

DEWALT®

402113 - 23 RO

Traducere a instrucțiunilor originale

DWE314

DWE315

Fig. A

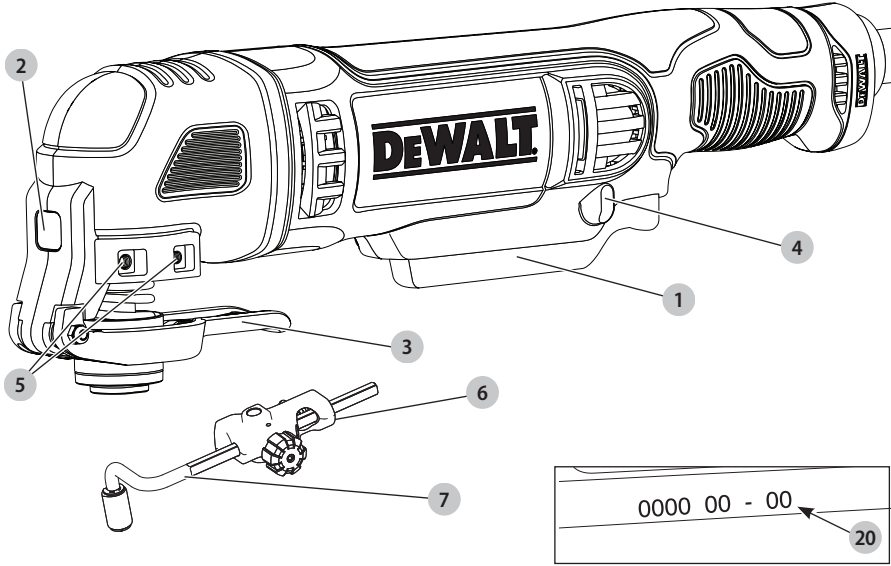


Fig. B

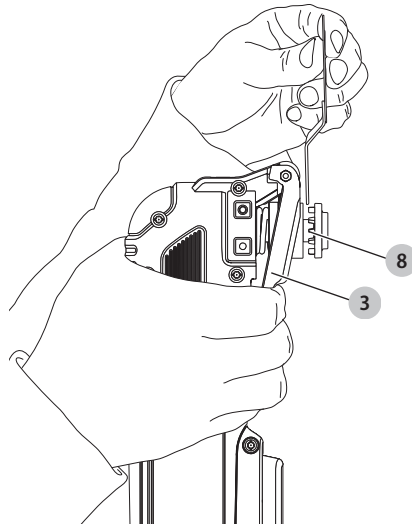


Fig. C

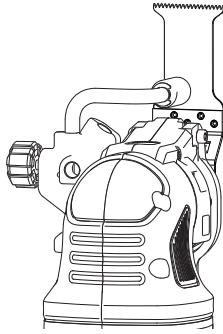


Fig. D

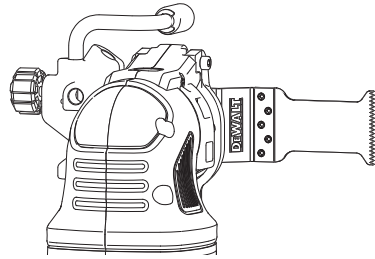


Fig. E

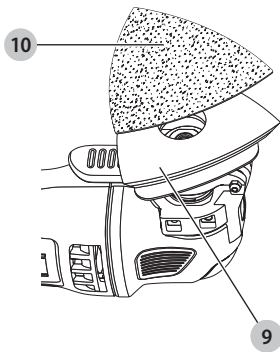


Fig. F

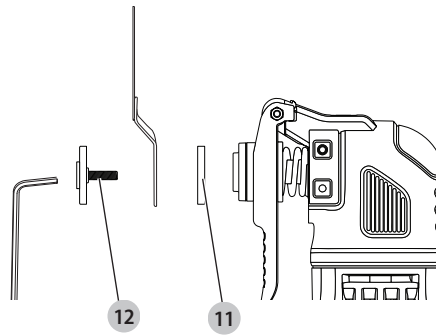


Fig. G

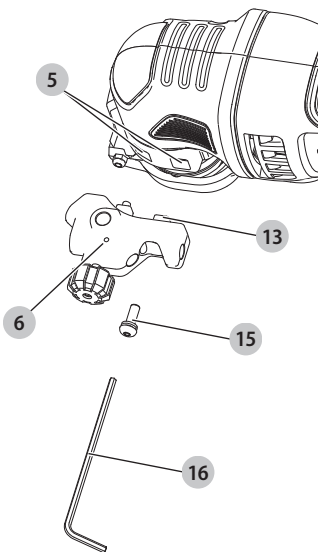


Fig. H

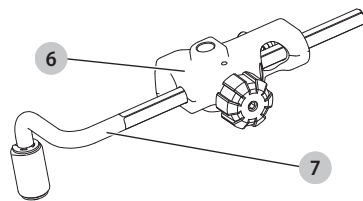


Fig. I

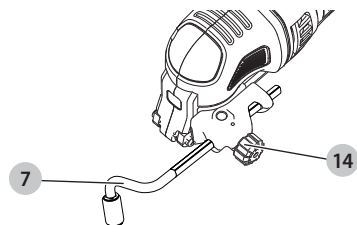


Fig. J

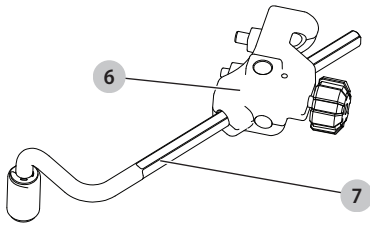


Fig. K

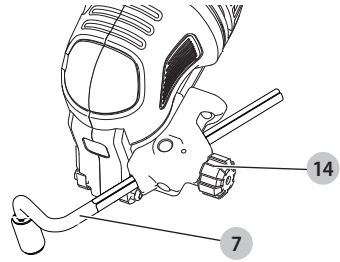


Fig. L

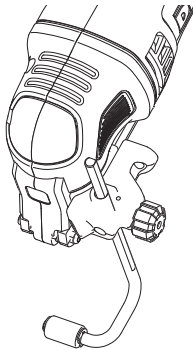


Fig. M

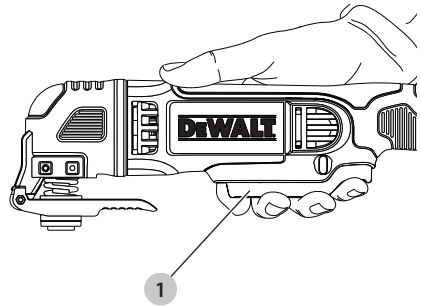


Fig. N

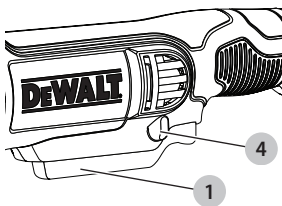


Fig. O

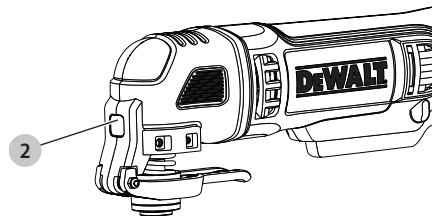


Fig. P

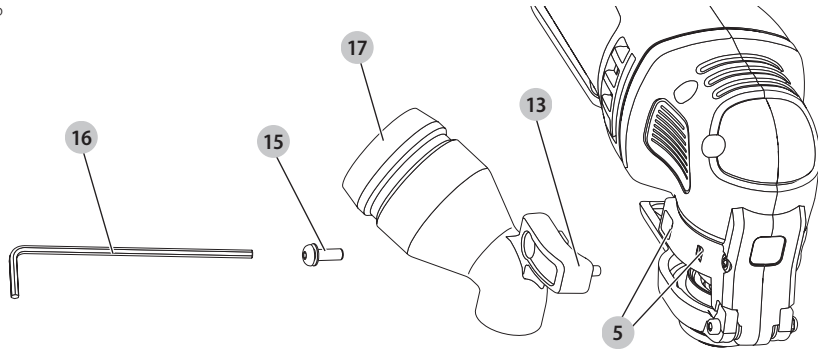


Fig. Q

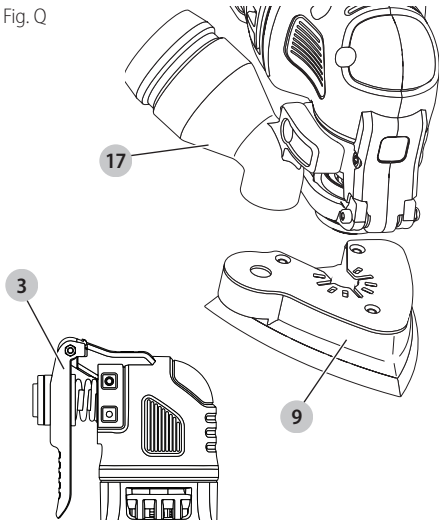
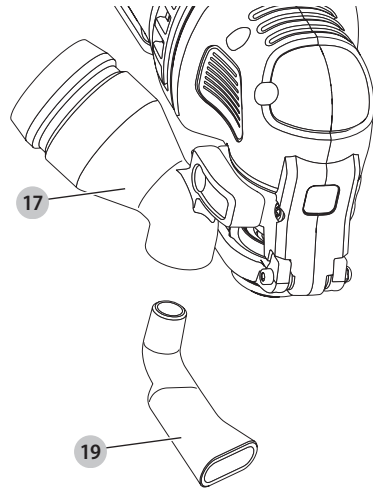


Fig. R



UNEALTĂ MULTIFUNCȚIONALĂ OSCILANTĂ

DWE314, DWE315

Felicitări!

Ați ales o unealtă DeWALT. Anii de experiență, cercetarea și inovarea minuțioasă în ceea ce privește produsul fac din DeWALT unul dintre partenerii cei mai de încredere pentru utilizatorii de unelte electrice profesionale.

Specificații tehnice

		DWE314	DWE315
Tensiune	V _{ca}	230	230
Regatul Unit și Irlanda	V _{ca}	230/115	230/115
Tip		1	1
Putere absorbită	W	250	300
Putere de ieșire	W	170	170
Frecvență oscilație	min ⁻¹	0-22000	0-22000
Unghiul de oscilare		1,6°	1,6°
Greutate	kg	1,5	1,5

Valorile totale ale zgomotului și ale vibrațiilor (suma vectorială a trei axe) conform EN62841:

L _{PA} (nivel presiune sonoră emisă)	dB(A)	89	89
L _{WA} (nivel putere sonoră)	dB(A)	100	100
K (marjă pentru nivelul sonor dat)	dB(A)	3	3
Valoarea emisiilor de vibrații a _h =	m/s ²	18,4	18,4
Marjă K =	m/s ²	8,7	8,7

Nivelul de vibrații și/sau zgomot menționat în această fișă de informații a fost măsurat conform cu un test standardizat prevăzut de standardul EN62841 și poate fi folosit pentru compararea uneltelor. Poate fi folosit pentru o evaluare prealabilă a expunerii.

⚠️ AVERTIZARE: Nivelul declarat al vibrațiilor și/sau zgomotului este valabil pentru aplicațiile principale ale uneltei. În cazul în care unealta este utilizată pentru aplicații diferite, cu accesorii diferite sau este întreținută în mod necorespunzător, emisia de vibrații și/sau zgomot poate să fie diferită. Acest fapt poate mări semnificativ nivelul de expunere de-a lungul întregii perioade de lucru. De asemenea, trebuie luată în considerare o estimare a nivelului de expunere la vibrații și/sau zgomot în cazurile în care unealta este oprită sau atunci când funcționează însă nu efectuează practic nicio operație. Acest fapt poate reduce semnificativ nivelul de expunere de-a lungul întregii perioade de lucru.

Identificați măsuri suplimentare de siguranță pentru a proteja operatorul de efectele vibrațiilor și/sau zgomotului, cum ar fi: efectuarea întreținerii uneltei și

a accesoriilor vibrații, păstrați mâinile calde (important pentru vibrații), organizarea modelelor de lucru.

Declarație de conformitate CE

Directiva cu privire la Echipamentele Tehnologice



Unealtă multifuncțională oscilantă DWE314, DWE315

DeWALT declară că aceste produse descrise în **Specificația tehnică** sunt conforme cu normele: 2006/42/EU, EN62841-1:2015, EN62841-2-4:2014.

Aceste produse sunt, de asemenea, conforme cu Directivele 2014/30/UE și 2011/65/UE. Pentru informații suplimentare, vă rugăm să contactați DeWALT la următoarea adresă sau să consultați coperta din spate a manualului.

Subsemnatul este responsabil pentru întocmirea dosarului tehnic și face această declarație în numele DeWALT.

Markus Rempel
Vicepreședinte tehnic, PTE-Europa
DeWALT, Richard-Klinger-Straße 11,
D-65510, Idstein, Germania
04.03.2019

⚠️ AVERTISMENT: Pentru a reduce riscul vătămării, citiți manualul de instrucțiuni.

Definiții: Instrucțiuni de siguranță

Definițiile de mai jos descriu nivelul de importanță al fiecărui cuvânt de semnalizare. Vă rugăm să citiți manualul și să fiți atent la aceste simboluri.

⚠️ PERICOL: Indică o situație periculoasă imediată care, dacă nu este evitată, va determina **decesul sau vătămarea gravă**.

⚠️ AVERTIZARE: Indică o situație potențial periculoasă care, dacă nu este evitată, **ar putea determina decesul sau vătămarea gravă**.

⚠️ ATENȚIE: Indică o situație potențial periculoasă care, dacă nu este evitată, **poate determina vătămări minore sau medii**.

⚠️ ATENȚIONARE: Indică o situație **necorelată cu vătămarea corporală** care, dacă nu este evitată, **poate determina daune ale bunurilor**.

⚡ Indică un pericol de șoc electric.



Indică un risc de incendiu.

Avertizări generale de siguranță privind uneltele electrice



AVERTIZARE: Citiți toate avertizările de siguranță, instrucțiunile, ilustrațiile și specificațiile furnizate împreună cu această unealtă electrică. Nerespectarea tuturor instrucțiunilor enumerate în continuare poate conduce la electrocutare, incendii și/sau vătămări grave.

PĂSTRAȚI TOATE AVERTIZĂRILE ȘI INSTRUCȚIUNILE PENTRU CONSULTARE ULTERIOARĂ.

Termenul „unealtă electrică” din avertizări se referă la uneltele electrice (cu cablu) alimentată de la rețeaua de energie sau la uneltele electrice (fără cablu) alimentată de la acumulator.

1) Siguranța în zona de lucru

- Păstrați zona de lucru curată și bine iluminată.** Zonele dezordonate sau întunecate înlesnesc accidente.
- Nu operați uneltele electrice în atmosferă inflamabilă, cum ar fi în prezența lichidelor, gazelor sau pulberilor explozive.** Uneltele electrice generează scântei ce pot aprinde pulberile sau vaporii.
- Țineți la distanță copiii și persoanele din jur în timp ce operați o unealtă electrică.** Distragerea atenției poate conduce la pierderea controlului.

2) Siguranța electrică

- Ștecherile uneltelor electrice trebuie să se potrivească cu priza. Nu modificați niciodată ștecherul în vreun fel. Nu folosiți adaptoare pentru ștechere împreună cu uneltele electrice împământate (legate la masă).** Ștecherile nemodificate și prizele compatibile vor reduce riscul de electrocutare.
- Evitați contactul corpului cu suprafețele împământate precum țevi, radiatoare, cuptoare și frigiderate. Există un risc sporit de electrocutare în cazul în care corpul dvs. este împământat sau legat la masă.**
- Nu expuneți uneltele electrice la ploaie sau condiții de umezeală.** Apa pătrunsă într-o unealtă electrică va spori riscul de electrocutare.
- Nu manipulați necorespunzător cablul. Nu utilizați niciodată cablul pentru transportarea, tragerea sau scoaterea din priză a unelei electrice. Țineți cablul departe de căldură, ulei, mucchii ascuțite sau componente în mișcare.** Cablurile deteriorate sau încurcate sporesc riscul electrocutării.
- Atunci când operați o unealtă de lucru în aer liber, utilizați un prelungitor pentru exterior.** Utilizarea unui cablu adecvat pentru exterior reduce riscul de electrocutare.
- În cazul în care operarea unei unelte electrice într-un spațiu cu umiditate nu poate fi evitată, utilizați o alimentare cu dispozitiv de protecție la curent rezidual (RCD).** Utilizarea unui dispozitiv RCD reduce riscul electrocutării.

3) Siguranța corporală

- Fiți precaut, fiți atent la ceea ce faceți și respectați regulile generale atunci când operați o unealtă electrică. Nu utilizați o unealtă electrică atunci când sunteți obosit sau când vă aflați sub influența drogurilor, alcoolului sau a medicamentelor.** Un moment de neatenție în timpul operării uneltelor electrice poate conduce la vătămări corporale grave.
- Utilizați echipamentul de protecție. Purtați întotdeauna ochelari de protecție.** Echipamentul de protecție precum măștile anti-praf, încălțămîntea de siguranță antiderapantă, căștile sau dopurile pentru urechi utilizate pentru anumite condiții de lucru vor reduce vătămrările corporale.
- Preveniți pornirea accidentală. Asigurați-vă că comutatorul se află în poziția oprit înainte de conectarea la sursa de alimentare și/sau la acumulator, înainte de ridicarea sau transportarea uneltei.** Transportarea uneltelor electrice ținând degetul pe comutator sau alimentarea cu tensiune a uneltelor electrice ce au comutatorul în poziția pornit înlesnesc producerea accidentelor.
- Îndepărtați orice cheie sau clește de reglare înainte de a porni uneltele electrice.** O cheie sau un clește rămas atașat la o componentă rotativă a unelei electrice poate conduce la vătămări corporale.
- Nu vă întindeți pentru a apuca uneltele de lucru. Mențineți-vă întotdeauna stabilitatea și echilibrul.** Acest lucru permite un control mai bun al unelei electrice în situații neașteptate.
- Îmbrăcați-vă corespunzător. Nu purtați îmbrăcăminte largă sau bijuterii. Păstrați-vă părul și îmbrăcămîntea departe de componentele aflate în mișcare.** Îmbrăcămîntea largă, bijuteriile sau părul lung pot fi prinse în componentele în mișcare.
- În cazul în care dispozitivele prezintă posibilitatea conectării de accesorii pentru aspirația și colectarea prafului, asigurați-vă că aceste accesorii sunt conectate și utilizate în mod corespunzător.** Utilizarea dispozitivelor de colectare a prafului poate reduce pericolele impuse de existența prafului.
- Nu lăsați ca familiaritatea dobândită în urma utilizării frecvente a uneltei să vă facă să deveniți neatent și să ignorați principiile de securitate ale uneltei.** O acțiune neatentă poate cauza vătămarea gravă într-o clipită.

4) Utilizarea și îngrijirea unelei electrice

- Nu forțați uneltele electrice. Utilizați uneltele electrice adecvate pentru aplicația dvs.** Unealta de lucru adecvată va efectua lucrarea mai bine și în mod mai sigur, în ritmul pentru care a fost concepută.
- Nu utilizați uneltele electrice în cazul în care comutatorul nu comută în poziția pornit și oprit.** Orice unealtă electrică ce nu poate fi controlată cu ajutorul comutatorului este periculoasă și trebuie să fie reparată.
- Deconectați ștecherul de la sursa de alimentare și/sau scoateți acumulatorul de la uneltele electrice, dacă este detașabil, înaintea efectuării oricăror**

reglaje, modificării accesoriilor sau depozitării uneltelor electrice. Aceste măsuri preventive de siguranță reduc riscul pornirii accidentale a uneltei electrice.

- d) **Nu depozitați uneltele electrice în stare inactivă la îndemâna copiilor și nu permiteți persoanelor nefamiliarizate cu unealta de lucru sau cu aceste instrucțiuni să o utilizeze.** Uneltele electrice sunt periculoase în mâinile utilizatorilor neinstruiți.
- e) **Întrețineți uneltele electrice și accesoriile. Verificați alinierea necorespunzătoare sau blocarea componentelor în mișcare, ruperea componentelor și orice altă stare ce ar putea afecta operarea uneltelor electrice. În cazul deteriorării, preveďteți repararea uneltei electrice înainte de utilizare.** Multe accidente sunt cauzate de unelte electrice întreținute necorespunzător.
- f) **Păstrați uneltele de tăiat, ascuțite și curate.** Este puțin probabil ca uneltele de tăiat cu tășuri ascuțite și întreținute în mod corespunzător să se blocheze, acestea fiind mai ușor de controlat.
- g) **Utilizați unealta electrică, accesoriile și cușitele uneltei etc. conform acestor instrucțiuni, ținând cont de condițiile de lucru și de lucrarea ce trebuie să fie efectuată.** Utilizarea uneltei de lucru pentru operații diferite de cele conforme destinației de utilizare ar putea conduce la situații periculoase.
- h) **Țineți mânerul și suprafețele de prindere uscate, curate și lipsite de ulei și unsoare.** Mânerul și suprafețele de prindere alunecoase nu permit manipularea și controlul în siguranță a uneltei în situații neașteptate.

5) Service

- a) **Preveďteți repararea uneltei de lucru de către o persoană calificată, folosind exclusiv piese de schimb identice.** Astfel, vă asigurați că este păstrată siguranța uneltei electrice.

Reguli suplimentare de siguranță pentru unealta multifuncțională oscilantă



AVERTIZARE: Fiți foarte atenți atunci când șlefuiți anumite esențe de lemn (ex. fag, stejar) și metale care pot produce pulberi toxice. Purtați o mască de protecție pentru praf, gaze toxice sau vapori și asigurați-vă că persoanele care sunt sau intră în zona de lucru sunt, de asemenea, protejate.



AVERTIZARE: La șlefuirea metalelor feroase, utilizați unealta în zone bine aerisite. Nu utilizați unealta în apropierea lichidelor, gazelor sau pulberilor inflamabile. Scântele sau particulele încinse rezultate în urma șlefuirii sau arcurile electrice ale periiilor pot inflama materialele combustibile.

Șlefuirea vopselei



AVERTIZARE: Respectați normele aplicabile pentru șlefuirea vopselei. Acordați atenție specială următoarelor aspecte:

- Oricând este posibil, utilizați un extractor pentru colectarea prafului.
- Aveți grijă în special la șlefuirea vopselei pe bază de plumb:

- Nu permiteți copiilor sau femeilor însărcinate să pătrundă în zona de lucru.
- Toate persoanele care intră în zona de lucru trebuie să poarte mască de protecție pentru pulberea de plumb și vapori.
- Nu mâncați, nu beți și nu fumați în zona de lucru.
- Depozitați în siguranță toate materialele reziduale.
- **Țineți unealta electrică de suprafețele izolate pentru prindere atunci când efectuați o operație în care unealta de debitat poate atinge cabluri ascunse sau propriul cablu de alimentare.** Contactul cu un cablu sub tensiune va determina scurgerea curentului în componentele metalice expuse ale uneltei și va cauza electrocutarea operatorului.
- **Utilizați clești sau o altă modalitate practică de a fixa și sprijini piesa de prelucrat pe o platformă stabilă.** Ținând piesa de prelucrat în mână sau sprijinită de corp, aceasta va fi instabilă și poate conduce la pierderea controlului.



AVERTIZARE: Vă recomandăm să folosiți un dispozitiv pentru curentul rezidual cu un curent nominal de 30 mA sau mai puțin.

Riscuri reziduale

În ciuda aplicării regulamentelor de siguranță corespunzătoare și implementării dispozitivelor de siguranță, anumite riscuri reziduale nu pot fi evitate. Acestea sunt:

- Afectarea auzului.
- Riscul de vătămări corporale datorat particulelor proiectate.
- Riscul de arsuri cauzate de accesoriile încălzite pe durata operării.
- Riscul de vătămări corporale datorat utilizării prelungite.

Siguranța electrică

Motorul electric a fost conceput pentru a fi alimentat cu un singur nivel de tensiune. Verificați întotdeauna ca alimentarea cu energie să corespundă tensiunii de pe plăcuța cu specificații.



Unealta dvs. DEWALT prezintă izolare dublă în conformitate cu standardul EN62841, prin urmare, nu este necesară împământarea.



AVERTISMENT: Unitățile de 115 V trebuie să fie operate printr-un transformator de izolare de siguranță, cu ecrane conectate la împământare între bobina principală și cea secundară.

În cazul în care cablul de alimentare este deteriorat, acesta trebuie să fie înlocuit de producător sau de către un Centru de Service DEWALT autorizat.

Înlocuirea ștecherului

(numai pentru Marea Britanie și Irlanda)

Dacă trebuie instalat un ștecher de alimentare nou:

- Eliminați în siguranță ștecherul vechi.
- Conectați conductorul maro la borna sub tensiune din ștecher.
- Conectați cablul albastru la borna neutră.



AVERTISMENT: Nu trebuie efectuată nicio conexiune la borna de împământare.

Urmați instrucțiunile de montaj furnizate împreună cu ștecherul de bună calitate. Siguranță recomandată: 13 A.

Utilizarea unui cablu prelungitor

Un cablu prelungitor nu ar trebui folosit decât dacă este absolut necesar. Utilizați un cablu prelungitor aprobat, adecvat pentru puterea absorbită a încărcătorului dvs. (consultați **Specificațiile tehnice**). Dimensiunea minimă a conductorului este de 1,5 mm²; lungimea maximă este de 30 m.

Atunci când utilizați un tambur cu cablu, desfășurați întotdeauna complet cablul.

Conținutul ambalajului

Ambalajul conține:

- 1 Adaptor pentru toate lamele (DWE315SF, DWE315B, DWE315KT, DWE314K)
 - 1 Adaptor extragere praf (DWE315KT)
 - 1 Ghidaj de tăiere (DWE315KT)
 - 1 Lamă pentru lemn Fastcut 31 mm x 43 mm (DWE314K, DWE315KT)
 - 1 Lamă pentru lemn cu cuie 31 mm x 43 mm (DWE315SF, DWE315KT, DWE315B, DWE314K)
 - 1 Lamă semicirculară 100 mm (DWE314K, DWE315KT)
 - 1 Placă de șlefuit (DWE314K, DW315, DWE315B, DWE315KT)
 - 25 Diverse plăci de șmirghel (DWE314K, DW315, DWE315B, DWE315KT)
 - 1 Lamă pentru detalii de lemn 9,5 mm x 43 mm (DWE315KT)
 - 1 Disc pentru îndepărtarea sedimentelor de carbură metalică 3 mm (100 mm semilună) (DWE315KT)
 - 1 Lamă racletă rigidă (DWE315SF, DWE315B, DWE315KT, DWE314K)
 - 1 Cheie hexagonală (DWE315SF, DWE315B, DWE315KT, DWE314K)
 - 1 Manual de instrucțiuni
- Verificați eventualele deteriorări ale unelei, ale componentelor sau accesoriilor, ce ar fi putut surveni în timpul transportului.
 - Acordați timpul necesar pentru a citi integral și pentru a înțelege acest manual înainte de utilizare.

Marcajele prezente pe unealtă

Pictogramele următoare sunt afișate pe unealtă:



Citiți manualul de instrucțiuni înainte de utilizare.



Purtați echipament de protecție pentru urechi.



Purtați echipament de protecție pentru ochi.



Purtați echipament de protejare a respirației.

Amplasarea codului pentru dată (Fig. A)

Codul pentru dată **20**, care include, de asemenea, anul de fabricație este imprimat pe carcasă.

Exemplu:

2019 XX XX
Anul fabricației

Descriere (Fig. A)



AVERTIZARE: Nu modificați niciodată unealta electrică sau vreă componentă a acesteia. Acest fapt ar putea conduce la deteriorări sau vătămări corporale.

- 1 Comutator pentru turație variabilă
- 2 Lumină de lucru cu LED
- 3 Accesoriu de fixare pentru tăieturi oblice
- 4 Buton de blocare
- 5 Accesorii sloturi cu montare laterală
- 6 Bloc de ghidare pentru tăieri
- 7 Braț de ghidare pentru tăieri

Destinația de utilizare

Această unealtă multifuncțională oscilantă este proiectată pentru șlefuirea profundă a detaliilor, tăietura de prindere, tăierea la același nivel, îndepărtarea exceselor de materiale și aplicațiile de pregătire a suprafeței.

NU utilizați în condiții de umezeală sau în prezența lichidelor sau a gazelor inflamabile.

Această unealtă multifuncțională oscilantă este o unealtă electrică profesională.

NU le permiteți copiilor să intre în contact cu unealta. Este necesară supravegherea atunci când unealta este folosită de operatori neexperimentați.

- **Copii mici și persoane infirme.** Acest aparat nu este destinat utilizării de către copii mici sau persoane infirme fără supraveghere.
- Acest aparat nu este destinat utilizării de către persoane (inclusiv copii) cu capacități fizice, senzoriale sau mentale reduse sau de către persoane lipsite de experiență și cunoștințe, cu excepția cazurilor în care acestea sunt supravegheate de către o persoană responsabilă pentru siguranța lor. Copiii nu trebuie lăsați niciodată singuri cu acest produs.

ASAMBLARE ȘI REGLAJE



AVERTISMENT: Pentru a reduce riscul de vătămări corporale grave, opriți unealta și deconectați-o de la sursa de alimentare înainte de a efectua orice reglaje sau de a demonta/instala atașamente sau accesorii. Asigurați-vă că comutatorul de pornire se află în poziția OPRIT. O pornire accidentală poate cauza vătămări corporale.

Instalarea/demontarea accesoriilor (Fig. B–F)

Unealtă fără accesoriu de prindere cu clemă (Fig. B–D)

DWE314, DWE315 dispune de un sistem de schimbare rapidă a accesoriilor. Acest lucru permite modificări mai rapide ale

accesoriilor fără a fi nevoie de chei sau chei hexagonale, cum ar fi alte sisteme de unelte oscilante.

1. Apucați unealta și apăsați dispozitivul de prindere a accesoriului **3** precum este arătat în figura B.
2. Curățați resturile reziduale de la axul unelei și suportul de accesorii.
3. Introduceți accesoriul între ax **8** și elementul de prindere al acestuia asigurându-vă că accesoriul este prins în toate cele opt știfturi ale elementului de prindere și este fixat pe ax. Asigurați-vă că accesoriul este orientat precum este arătat în figura C.
4. Eliberați dispozitivul de prindere a accesoriului.

NOTĂ: Unele accesorii, cum ar fi racletele și lamele pot fi montate sub un anumit unghi dacă este necesar precum este arătat în figura E.

Instalarea / îndepărtarea foilor de șlefuit (Fig. E)

O plăcuță în formă de diamant utilizează un sistem de aderență pentru cârlig și buclă pentru atașarea foilor de șlefuire. Plăcuța vă permite să o utilizați pe suprafețe plane mari și locuri strâmte sau colțuri.

1. Atașați plăcuța de șlefuit **9** așa cum este descris în secțiunea **Instalarea/îndepărtarea accesoriiilor**.
2. Aliniați marginile de pe foaia de șlefuit cu marginea plăcii de șlefuire și apăsați foaia de șlefuit **10** pe plăcuță.
3. Apăsați ferm baza cu foaia de șlefuire atașată pe o suprafață plană și porniți din scurt unealta. Acest lucru asigură o mai bună aderență între placă și foaia de șlefuit și, de asemenea, ajută la prevenirea uzurii premature.
4. Când vârful foii de șlefuit este uzat, detașați foaia de pe plăcuță, rotiți-o și aplicați-o din nou.

Atașarea dispozitivelor utilizând adaptorul universal (Fig. F)

⚠ ATENȚIE: Pentru a evita rănirea, nu utilizați vreun dispozitiv pentru o aplicație în care adaptorul ar putea să nu rețină bine dispozitivul.

⚠ ATENȚIE: Citiți și respectați toate avertismentele de siguranță ale producătorilor pentru toate accesoriiile utilizate cu această unealtă.

⚠ ATENȚIE: Pentru a evita rănirea, asigurați-vă că adaptorul și dispozitivul sunt bine strânse.

Dispozitivele non-DeWALT pot fi atașate utilizând adaptorul universal.

1. Așezați șaiba **11** pe unealtă.
2. Poziționați accesoriul pe șaiba.
3. Strângeți și fixați piulița adaptorului **12** folosind cheia hexagonală.

Atașarea ghidajului de tăiere (Fig. G–L)

Ghidajul de adâncime/tăiere vă permite să tăiați cu precizie materialul la o adâncime specificată și să urmați cu exactitate o linie de tăiere marcată.

1. Atașați blocul de ghidare de tăiere **6** prin introducerea accesoriilor **13** pe ghidaj în orificiile de montare laterală a accesoriilor **5** de pe corpul principal al unelei.

2. Fixați blocul la corpul principal cu șurubul ansamblu furnizat **15**. Strângeți cu cheia hexagonală **16** furnizată.

Ghidaj de adâncime

Această funcție vă permite să tăiați cu precizie materialul la o adâncime specificată.

1. Introduceți brațul de ghidare **7**, așa cum este arătat în figura H, în fanta frontală a blocului de ghidare **6**.
2. Reglați lungimea ghidajului trăgându-l în afară sau împingându-l în interior, pentru a obține adâncime de tăiere dorită, precum este arătat în figura I.
3. Fixați ghidajul pe poziție rotind butonul de reglare a adâncimii/tăierii **14** în sens orar. Pentru a elibera ghidajul, rotiți butonul de reglare a adâncimii/tăierii în sens anti-orar.

Ghidaj de tăiere

Această funcție vă permite să urmați cu precizie mai mare o linie de tăiere marcată.

1. Introduceți brațul de ghidare **7**, așa cum este arătat în figura J, în fantă în partea stângă și dreaptă a blocului de ghidare **6**.
2. Reglați lungimea ghidajului trăgându-l în afară sau împingându-l în interior, pentru a obține lungimea dorită, precum este arătat în figura K.
3. Fixați ghidajul pe poziție rotind butonul de reglare a adâncimii/tăierii **14** în sens orar. Pentru a elibera ghidajul, rotiți butonul de reglare a adâncimii/tăierii în sens anti-orar.

NOTĂ: Brațul de ghidare poate fi, de asemenea, plasat vertical în ansamblul de protecție pentru a seta înălțimea unei tăieturi. Consultați figura L.

Atașarea adaptorului pentru extragerea prafului (Fig. P)

Adaptorul pentru extragerea prafului vă permite să conectați unealta la un extractor extern de praf, utilizând fie sistemul AirLock™ (DWV9000-XJ), fie un dispozitiv standard de extragere a prafului de 35 mm.

1. Atașați adaptorul de extragere a prafului **17** introducând agățătoarele **13** în orificiile laterale ale accesoriiilor **5**.
2. Introduceți ansamblul șurub **15** în adaptorul de extragere **17** și strângeți cu cheia hexagonală **16** furnizată.

OPERAREA

Instrucțiuni de utilizare (Fig. M, N)

⚠ AVERTISMENT: Respectați întotdeauna instrucțiunile de siguranță și normele în vigoare.

⚠ AVERTISMENT: Pentru a reduce riscul de vătămări corporale grave, opriți unealta și deconectați-o de la sursa de alimentare înainte de a efectua orice reglaje sau de a demonta/instala atașamente sau accesorii. Asigurați-vă că comutatorul de pornire se află în poziția OPRIT. O pornire accidentală poate cauza vătămări corporale.

⚠ AVERTIZARE: Asigurați-vă că comutatorul este complet oprit înainte de a conecta cablul de alimentare.

1. Cuplați cablul de alimentare.
 2. Pentru a activa unealta, țineți-o așa cum este arătat în figura M și apăsați comutatorul de declanșare cu viteză variabilă 1.
- NOTĂ:** Cu cât este apăsat mai mult comutatorul de declanșare, cu atât unealta va funcționa cu viteză mai mare. Dacă aveți îndoieli cu privire la viteza corespunzătoare funcționării dvs., testați performanța la viteză mică și creșteți treptat până când se găsește o viteză confortabilă.
3. Pentru a opri unealta, eliberați comutatorul de declanșare cu viteză variabilă 1.

Butonul de blocare (Fig. N)

Pentru mai mult confort la aplicațiile cu utilizare extinsă, butonul de blocare 4 poate bloca comutatorul de declanșare 1 în poziția apăsată.

Lumina de lucru cu LED (Fig. O)

Lumina de lucru cu LED 2 se va aprinde atunci când comutatorul de declanșare este apăsat

Poziția corectă a mâinii (Fig. M)



AVERTIZARE: Pentru a reduce riscul de vătămări corporale grave, adoptați **ÎNTOTDEAUNA** o poziție corectă a mâinilor, conform ilustrației.



AVERTIZARE: Pentru a reduce riscul de vătămări corporale grave, țineți **ÎNTOTDEAUNA** unealta ferm pentru a fi pregătiți pentru o reacție neașteptată.

Poziția corectă a mâinilor necesită ca unealta să fie ținută așa cum este arătat în figura M.

Utilizarea adaptorului de extragere a prafului cu plăcuța de șlefuit (Fig. Q)

1. Atașarea adaptorului pentru extragerea prafului 17.
- Consultați **Atașarea adaptorului pentru extragerea prafului**.
2. Atașați plăcuța de șlefuit 9 așa cum este descris în secțiunea **Instalarea/Îndepărtarea accesoriilor**.
 3. Atașați foaia de șlefuit așa cum este descris în secțiunea **Instalarea/Îndepărtarea foilor de șlefuit**.

Utilizarea adaptorului de extragere a prafului cu accesoriul de tăiere prin pătrundere (Fig. R)

1. Atașarea adaptorului pentru extragerea prafului. Consultați **Atașarea adaptorului pentru extragerea prafului**.
2. Împingeți brațul de extragere a prafului 19 în orificiul inferior al adaptorului de extragere a prafului 17.
3. Atașați plăcuța de tăiere prin pătrundere așa cum este descris în secțiunea **Instalarea/Îndepărtarea accesoriilor**.
4. Reglați brațul de extragere a prafului 19 pentru obținerea celor mai bune rezultate.

Sfaturi utile

- Asigurați-vă întotdeauna că piesa de prelucrat este bine fixată sau prinsă pentru a preveni mișcarea. Orice mișcare a materialului poate afecta calitatea finisajului de tăiere sau șlefuire.
- Nu începeți șlefuirea fără a avea șmirghel atașat la placa de șlefuire.
- Utilizați hârtie abrazivă grosieră pentru suprafețele abrazive, granulații medii pentru suprafețe netede și granulație fină pentru suprafețele de finisare. Dacă este necesar, mai întâi efectuați o încercare pe un rest de material.
- Forța excesivă va reduce eficiența de lucru și va provoca supraîncărcarea motorului. Înlocuirea regulată a accesoriului va menține o eficiență optimă de lucru.
- Nu lăsați șmirghelul să se îndeapărteze, va deteriora talpa de șlefuit.
- Dacă instrumentul se supraîncălzește, mai ales atunci când este utilizat la viteză redusă, setați viteza la maxim și rulați-l fără încărcare timp de 2-3 minute pentru a răci motorul. Evitați utilizarea prelungită la viteze foarte scăzute. Păstrați întotdeauna lama ascuțită.

ÎNTREȚINEREA

Unealta dvs. DEWALT a fost concepută pentru a opera o perioadă îndelungată de timp, cu un nivel minim de întreținere.

Funcționarea satisfăcătoare continuă depinde de îngrijirea corespunzătoare a unelei și de curățarea periodică.



AVERTISMENT: Pentru a reduce riscul de vătămări corporale grave, opriți **unealta și deconectați-o de la sursa de alimentare înainte de a efectua orice reglaje sau de a demonta/instala atașamente sau accesorii**. Asigurați-vă că comutatorul de pornire se află în poziția OPRIT. O pornire accidentală poate cauza vătămări corporale.



Lubrifierea

Unealta dvs. electrică nu necesită lubrifiere suplimentară.



Curățarea

AVERTISMENT: Suflați murdăria și praful din carcasa principală cu aer uscat de îndată ce se strânge murdărie în interiorul și în jurul orificiilor de aerisire. Purtați echipament de protecție aprobat pentru ochi și o mască aprobată de praf atunci când efectuați procedura următoare.



AVERTISMENT: Nu utilizați niciodată solvenți sau alte produse chimice puternice pentru curățarea componentelor nemetalice ale unelei. Aceste produse chimice pot deprecia materialele utilizate în aceste componente. Folosiți o cârpă umezită doar cu apă și cu săpun delicat. Nu permiteți niciodată pătrunderea vreunui lichid în unealtă; nu scufundați niciodată vreo parte a unelei în lichid.

Accesorii opționale



AVERTISMENT: Deoarece accesoriile, altele decât cele oferite de DeWALT, nu au fost testate cu acest produs, utilizarea acestora cu unealta dvs. poate fi riscantă. Pentru a reduce riscul de vătămare, se recomandă numai utilizarea de accesorii DeWALT cu acest produs.

Consultați reprezentantul pentru informații suplimentare despre accesoriile corespunzătoare.

Accesorii compatibile

Talpă de șlefuit oscilantă

Lamă oscilantă pentru elemente de lemn cu cuie

Lamă oscilantă lată din titan pentru elemente de lemn cu cuie

Lamă oscilantă pentru lemn de esență tare

Lamă oscilantă cu tăiere rapidă pentru lemn

Lamă oscilantă lată cu tăiere rapidă pentru lemn

Lamă oscilantă pentru detalii de lemn

Lamă oscilantă de titan și metal

Lamă oscilantă semicerc

Lamă oscilantă de titan în semicerc

Lamă oscilantă de tăiere la același nivel

Lamă oscilantă de tăiere la același nivel din titan

Lamă oscilantă multi-material

Lamă oscilantă rigidă răzuitoare

Lamă oscilantă flexibilă răzuitoare

Lamă oscilantă pentru îndepărtarea sedimentelor de carbură metalică

Lamă oscilantă pentru tăiere rapidă și îndepărtarea sedimentelor de carbură metalică

Lamă oscilantă de carbură

Protejarea mediului înconjurător



Colectarea selectivă. Produsele și acumulatorii marcați cu acest simbol nu trebuie să fie aruncați împreună cu gunoiul menajer.

Produsele și acumulatorii conțin materiale care pot fi recuperate sau reciclate, reducând cererea de materii prime. Vă rugăm să reciclați produsele electrice și acumulatorii în conformitate cu prevederile locale. Mai multe informații sunt disponibile la www.2helpU.com.

DEPANAREA

Problemă	Cauza posibilă	Soluția eventuală
Unitatea nu va porni.	Cablul nu este conectat.	Conectați aparatul la o priză funcțională.
	Siguranța circuitului este arsă.	Puneți la loc siguranța circuitului. (Dacă produsul cauzează în mod repetat arderea siguranței, opriți utilizarea produsului și duceți-l la un centru de service autorizat DeWALT.)
	Disjunctorul este decuplat.	Resetați disjunctorul. (Dacă produsul cauzează în mod repetat decuplarea disjuncteurului, opriți utilizarea produsului și duceți-l la un centru de service autorizat DeWALT.)
	Cablul sau comutatorul este deteriorat.	Înlocuiți cablul sau comutatorul la un agent de reparații DeWALT autorizat.



Stanley Black & Decker Romania SRL
 Phoenicia Business Center
 Strada Turturelelor Nr. 11A, Etaj 4
 Module 12-15, Sect. 3, Bucuresti
 Tel: +4021.320.61.05
 Fax: +4037.225.36.84
 Email: Office.Bucharest@sbdinc.com

Garanție legală de conformitate¹ pentru produsele Stanley Black & Decker

Produs:

COD:

Serie mașină:/.....

Serie acumulatori:/.....

Serie stație încărcare:

Distribuitorul (vanzător autorizat/magazin)/adresă, tel., fax:

.....

.....

Cumpărător:

Produs cumpărat cu factură/bon nr:

Data:

Cumpărătorul a fost informat asupra caracteristicilor și a domeniului de utilizare ale produsului. S-a efectuat proba de funcționare a produsului, a fost instruit cumpărătorul cu privire la modul de funcționare și normele de siguranță a muncii, s-a predat produsul împreună cu accesoriile în perfectă stare de funcționare, s-au predat instrucțiunile în limba română privind transportul, depozitarea, utilizarea și întreținerea. S-a verificat corectitudinea datelor înscrise în garanția legală de conformitate „Documentul”).

Condițiile de garanție de mai jos fac parte din prezentul document și au fost luate la cunoștință de către Cumpărător.

Persoana care aduce produsul și prezintă actele de proprietate (Documentul și factura sau bonul fiscal în original sau în copie) este considerată împuternicită să reprezinte proprietarul în relația cu distribuitorul (vanzătorul) autorizat.

Conform prevederilor legale², consumatorii (consumator - orice persoană fizică sau grup de persoane fizice constituite în asociații, care acționează în scopuri din afara activității

sale comerciale, industriale sau de producție, artisanale ori liberale), într-un termen de **doi ani** de la livrarea produsului (termen de garanție legală), vor avea dreptul:

- să ceară repararea produsului sau înlocuirea acestuia, fără plată, într-o perioadă de timp rezonabilă ce nu poate depăși 15 zile calendaristice de la data la care a fost adusă la cunoștință lipsa conformității sau a predat produsul vânzătorului ori persoanei desemnate de acesta pe baza unui document de predare-preluare, cu excepția situației când această măsură este imposibilă (dacă nu se pot asigura produse identice pentru înlocuire) sau disproporționată (dacă impune costuri nerezonabile vânzătorului);
- să ceară reducerea corespunzătoare a prețului sau rezoluțiunea contractului în cazul în care nu beneficiază de repararea sau înlocuirea produsului sau măsurile reparatorii nu au fost luate într-o perioadă rezonabilă. Rezoluțiunea nu este posibilă dacă lipsa conformității este minoră;
- să aleagă între înlocuirea produsului sau rezoluțiunea contractului în cazul în care produsele de folosință îndelungată (produs complex, constituit din piese și subsansambluri, proiectat și construit pentru a putea fi utilizat pe durată medie de utilizare și asupra căruia se pot efectua reparații sau activități de întreținere) defecte în termenul de garanție legală nu pot fi reparate sau durata cumulată de nefuncționare din cauza deficiențelor apărute în termenul de garanție legală depășește 10% din durata acestui termen.

După expirarea termenului de doi ani menționat mai sus, consumatorii pot pretinde remedierea sau înlocuirea produselor care nu pot fi folosite în scopul pentru care au fost realizate ca urmare a unor vicii ascunse apărute în cadrul duratei medii de utilizare, în condițiile legii.

Pentru produsele a căror durată medie de utilizare este mai mică de doi ani, termenul de doi ani, menționat mai sus se reduce la această durată.

¹ Garanția legală de conformitate reprezintă protecția juridică a consumatorului rezultată prin efectul legii în raport cu lipsa de conformitate, reprezentând obligația legală a vânzătorului față de consumator ca, fără solicitarea unor costuri suplimentare, să aducă produsul la conformitate, incluzând restituirea prețului plătit de consumator, repararea sau înlocuirea produsului, dacă acesta nu corespunde condițiilor enunțate în declarațiile referitoare la garanție sau în publicitatea aferentă

² Legea nr. 449/2003 privind vânzarea produselor și garanțiile asociate acestora, Ordonanța Guvernului nr. 21/1992 privind protecția consumatorilor.

Consumatorul trebuie să informeze vânzătorul despre lipsa de conformitate în termen de două luni de la data la care a constat-o.

Până la proba contrară, lipsa de conformitate apărută în termen de șase luni de la livrarea produsului se prezumă că a existat la momentul livrării acestuia, cu excepția cazurilor în care prezumția este incompatibilă cu natura produsului sau a lipsei de conformitate.

Durata medie de utilizare a produselor de 6 (șase) ani de la data achiziției.

Piesele de schimb înlocuite la produs beneficiază de garanție numai în cazul în care acestea au fost montate într-un centru autorizat de întreținere și reparații.

În cadrul termenului de garanție, vânzătorul suportă toate costurile privind repararea sau înlocuirea pieselor de schimb executate defecte. Pentru lucrările de reparație executate se acordă garanție. Garanția nu se extinde asupra accesoriilor consumabilelor (precum baterii, furtunuri, curele, perii colectoare, lanțuri, cuțite, lance, pistol, cap prindere lamă, role ghidaj, cablu alimentare, întinzător lanț, bujii, ulei, filtre aer și benzină) care intră în componența produsului, cu excepția cazului în care acestea prezintă vicii ascunse.

Adăugați ulei la generatoarele **Black & Decker**. Verificați periodic nivelul de ulei al generatoarelor și compresoarelor. Este interzis a se utiliza generatoarele pentru invertoare sau aparate de sudură.

Produsele din gamele **Black & Decker** și **Stanley FatMax** sunt de uz gospodăresc (bricolaj) și nu sunt destinate uzului profesional, prestării de servicii sau lucrări către terți.

Situații în care nu vom repara produsele în baza garanției legale de conformitate

1. Nerespectarea de către consumator a condițiilor de transport, manipulare, instalare, depozitare, utilizare (inclusiv scopul utilizării) și întreținere precizate în instrucțiunile ce însoțesc produsul (aplicabil, după caz).
2. Defectele care au apărut ca urmare a utilizării unor accesorii ori consumabile care nu sunt originale Stanley Black & Decker Romania ori care nu sunt compatibile cu produsul.
3. Produsul prezintă defecțiuni cauzate de necunoaștere, omitere, neglijență ori accident.

În cazul în care constatați deteriorări (lovituri/defecte) la produsele Stanley Black & Decker Romania, vă rugăm să vă adresați celui mai apropiat centru service autorizat menționat la adresa web-site-ului www.2helpU.com ori vânzătorului.

Utilizatorii MyDeWALT și My STANLEY care își înregistrează în cel mult 28 de zile de la cumpărare produsele pe platformele destinate (<http://www.dewalt.ro/3/>, respectiv, <http://www.stanleyworks.ro/mystanley>) pot extinde gratuit garanția sculelor până la trei ani. Pentru a beneficia de această garanție este necesară prezentarea dovezii cumpărării, certificatul de garanție și imprimarea certificatului de garanție extinsă. Unele produse sunt excluse, pentru acestea se aplică Termenii și Condițiile DeWALT și Stanley.

Garanția acordată persoanelor juridice

În cazul persoanelor juridice termenul de garanție aplicabil este de un an. Acest termen de garanție este aplicabil tuturor produselor Stanley Black & Decker Romania, respectiv atât produselor pentru uz profesional cât și celor pentru uz gospodăresc (bricolaj).

În cadrul acestui termen, cumpărătorul persoană juridică poate solicita înlocuirea sau repararea produsului.

Situațiile care duc la pierderea garanției legale de conformitate, descrise mai sus, sunt aplicabile și în cazul garanției acordate persoanelor juridice.

REPARAȚII ÎN PERIOADA DE GARANȚIE

Data intrării:	Data reparației:	Defecțiune:
Comandă reparație:	Data predării:	
<i>Clientul confirmă prin semnătură executarea gratuită a reparației în garanție și primirea produsului reparat.</i>		
Semnătură client:	Semnătură și ștampilă service:	
Data intrării:	Data reparației:	Defecțiune:
Comandă reparație:	Data predării:	
<i>Clientul confirmă prin semnătură executarea gratuită a reparației în garanție și primirea produsului reparat.</i>		
Semnătură client:	Semnătură și ștampilă service:	
Data intrării:	Data reparației:	Defecțiune:
Comandă reparație:	Data predării:	
<i>Clientul confirmă prin semnătură executarea gratuită a reparației în garanție și primirea produsului reparat.</i>		
Semnătură client:	Semnătură și ștampilă service:	

LISTA CENTRELOR SERVICE AUTORIZATE

Nr.	Oras	Agent Service	Adresa	Email	Telefon	Fax
1	Bucuresti	YALCO ROMANIA SRL	Sos. Pipera nr.48,020112	reparatii@yalco.ro	+4021 232 31 47 +4021 232 31 49	+4021 232 31 76
2	Bucuresti	Edelweiss Grup SRL	B-dul. Vasile Milea nr. 2F 061344	service@edelweissgrup.ro	+4021 319 13 13	+4021 319 13 14
3	Ploiesti	METATOOLS SRL	Str. Poligonului Nr. 2 100070	service@Metatools.ro	+40374 473 034 +40747 118 112	+40244 406 698
4	Bacau	PARTENER SRL	Calea Moinești nr. 34, 600281	service@partner.ro	+4023 451 03 77	+40234 510 955
5	Cluj	EPINVEST S.R.L.	Str. Avram Iancului Nr. 502-504 407280	service@epinvest.ro	+40745 637 949	+40264 594 565
6	Baia Mare	PRO TOOLS S.R.L.	Str. Iuliu Maniu, Nr. 28 430131	office@protools.ro	+40262 218 794	+40262 276 535
7	Constanta	TRITON SRL	B-dul Aurel Vlaicu, Nr. 217	office@triton.com.ro	+4037 048 41 55	+4037 048 41 18
8	Tulcea	ABC International SRL	Str. Babadag, Nr. 5, Bl. 1, Sc. A, Parter	service@unelte.com.ro	+40240 518 260	+40240 517 669