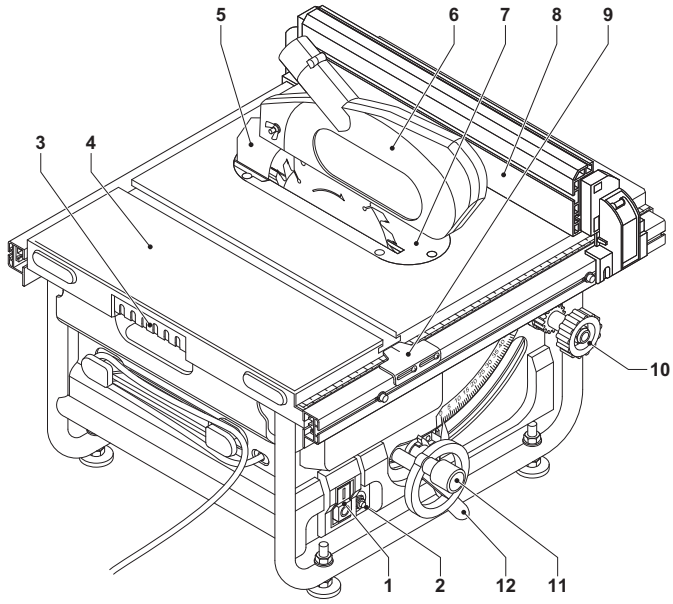


DEWALT®

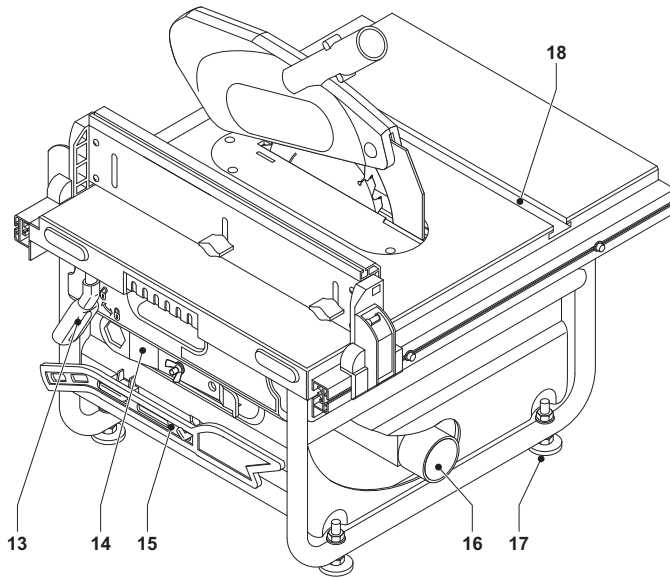
533444 - 24 H

Fordítás az eredeti kezelési utasítás alapján készült

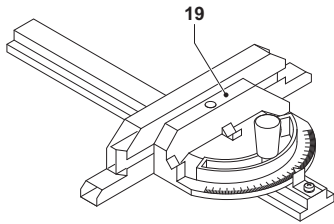
DW745



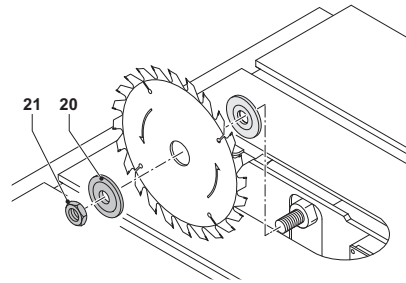
A1



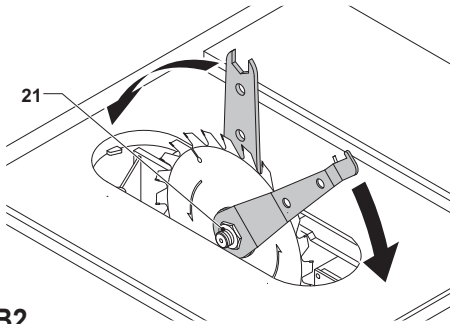
A2



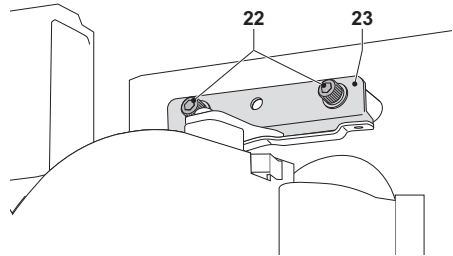
A3



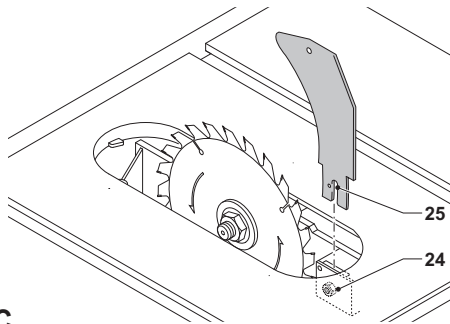
B1



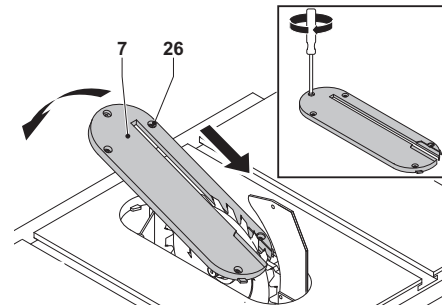
B2



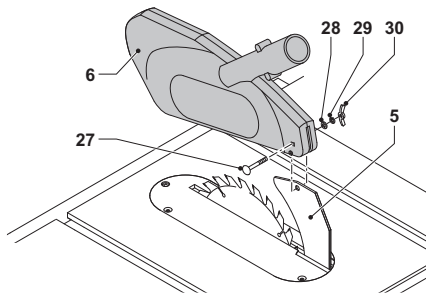
B3



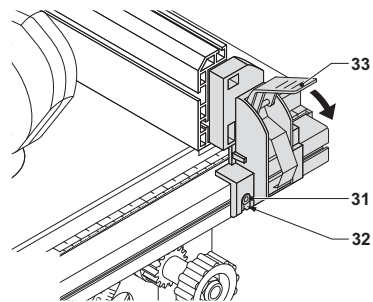
C



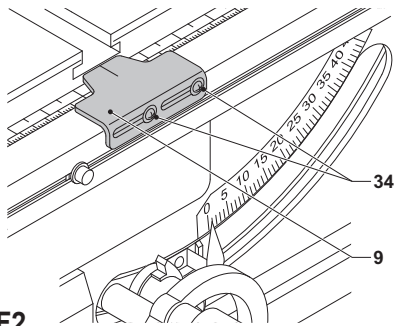
D



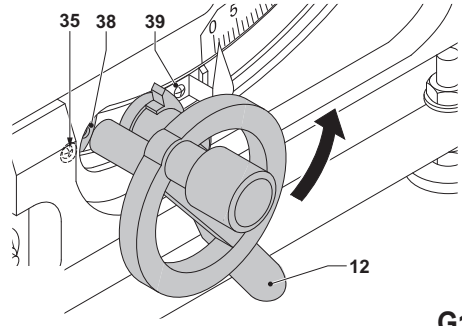
E



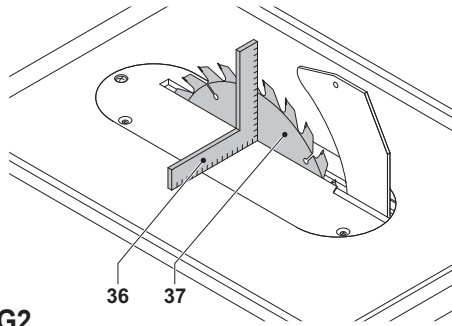
F1



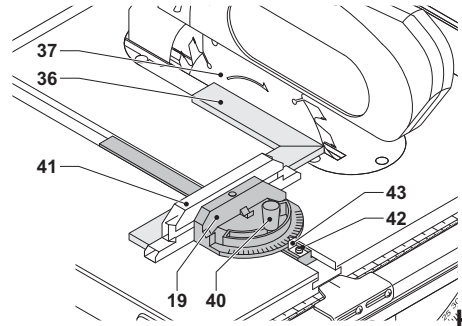
F2



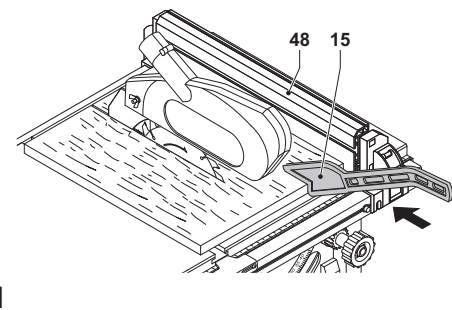
G1



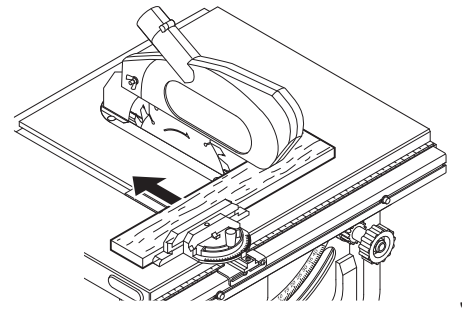
G2



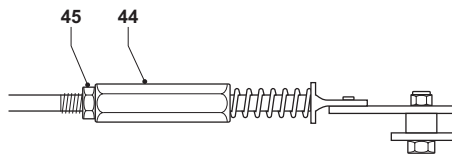
H



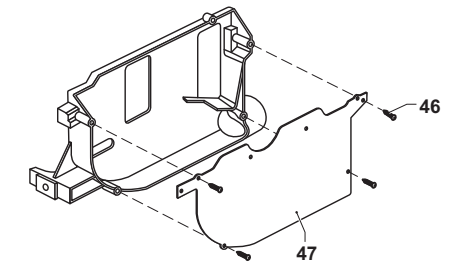
I



J



K



L

ASZTALI FŰRÉSZGÉP

DW745

Szívből gratulálunk

Önnek, hogy a nagy tradíciójú DeWALT gyártmánya mellett döntött. Hosszú évek tapasztalata, állandó termék fejlesztés és innováció tette a DeWALT céget a professzionális szerszám felhasználók egyik legmegbízhatóbb partnerévé.

Műszaki adatok

		DW745-QS	DW745-LX
Feszültség	V	230	115
Típus		1	1
Motorteljesítmény (felvett)	W	1700	1300
Motorteljesítmény (leadott)	W	1100	936
Üresjárat fordulatszám	min-1	3800	3800
Fűrészlap átmérője	mm	250	250
Fűrészlap furata	mm	30	30
Fűrészlap vastagsága	mm	2,3	2,3
Hasítócsés vastagsága	mm	2,3	2,3
Vágásmélység 90°-nál	mm	77	77
Vágásmélység 45°-nál	mm	57	57
Hasító kapacitás	mm	410	410
Méreték	cm	570 x 700 x 466	570 x 700 x 466
Súly	kg	22	22
L_{PA} (hangnyomásszint)	dB(A)	109	109
K_{PA} (hangnyomásszint toleranciafaktor)	dB(A)	3	3
L_{WA} (hangteljesítményszint)	dB(A)	96	96
K_{WA} (toleranciafaktor)	dB(A)	3	3
Biztosítékok:			
Európa	230 V-os szerszámok	10 amperes	
EK és Írország:	115 V-os szerszám	16 amperes, a csatlakozódugaszban	

MEGJEGYZÉS: Be- vagy kikapcsolás közben rövid idejű feszültségingadozások előfordulhatnak. Ha a közüzemi kisfeszültségű áramellátás nem megfelelő, más készülékeknél teljesítményromlás léphet fel. Ha a rendszer impedanciája 0,25 Ohmnál kisebb, nem kell zavarokra számítani. A gépekhez használt csatlakozóaljzatokat 16 amperes, lomha kioldású megszakítóval kell védeni.

Definíciók: Biztonsági irányelvek

Az alábbi definíciók az egyes figyelmeztető szavakhoz társított veszély súlyosságára utalnak. Kérjük, olvassa el a kézikönyvet, és figyeljen ezekre a szimbólumokra.



VESZÉLY: Olyan közvetlen veszélyhelyzetet jelöl, amely **halálos** vagy súlyos **sérüléshez vezet**.



FIGYELMEZTETÉS: Olyan lehetséges veszélyt jelez, amely **halálos vagy súlyos** sérüléshez **vezethet**.



VIGYÁZAT: Olyan lehetséges veszélyhelyzetet jelöl, amely **könnyű** vagy közepesen súlyos **sérüléshez vezethet**.

MEGJEGYZÉS: Olyan, **személyi sérüléssel nem fenyegető** gyakorlatot jelöl, amely **anyagi kárt okozhat**.



Áramütés veszélyét jelzi.



Tűzveszélyt jelez.



Éles peremek.

CE Megfelelőségi nyilatkozat GÉPI BERENDEZÉSEKRE VONATKOZÓ IRÁNYELV



DW745

A DEWALT kinyilvánítja, hogy a „Műszaki adatok” részben ismertetett termékek megfelelnek a következő irányelveknek és szabványoknak: 2006/42/EC, EN 61029-1, EN 61029-2-1..

Ezek a termékek a 2004/108/EC és a 2011/65/EU irányelveknek is megfelelnek. Ha további információra lenne szüksége, lépjen kapcsolatba a Berner vállalattal a következőkben megadott elérhetőségeken, ill. lásd az elérhetőségeket a kézikönyv hátoldalán.

Az aláírás tulajdonosa a műszaki adatok összeállításáért felelős személy; nyilatkozatát a DEWALT vállalat nevében adja.

Horst Grossmann
Alelnök, Műszaki és Termékfejlesztési Részleg
DeWALT, Richard-Klinger-Straße 11,
D-65510, Idstein, Németország
01.03.2012

Biztonsági előírások

Elektromos kéziszerszám használata során mindig tartsa be az Ön országában érvényes biztonsági előírásokat, hogy csökkentse a tűz, az áramütés és a személyes sérülések veszélyét. A készülék használata előtt alaposan olvassa át a kézikönyvet. Őrizze meg a kézikönyvet, hogy később is felhasználhassa.

Általános tanácsok

1 Tartsa tisztán a munkaterületet

A rendetlen munkaterület és munkapad balesetet okozhat.

2 Mérje fel a munkaterület körülményeit

Esőtől védje a szerszámot. Nedves, párás

környezetben ne használja. A munkaterületet világítsa ki jól (250 – 300 Lux). Ne használja tűz- vagy robbanásveszélyes környezetben, például gyúlékony folyadékok vagy gázok jelenlétében.

3 Tartsa távol a gyermekeket

Ne engedje, hogy gyermekek vagy állatok a munkaterület közelébe menjenek, illetve hozzáférjenek a készülékhez vagy a tápkábelhez.

4 Viseljen megfelelő öltözetet

Ne hordjon laza ruházatot vagy ékszert, mert ezek beleakadhatnak a mozgó alkatrészekbe. Viseljen hajvédőt, hogy a hosszú haj ne akadályozza a munkában. Szabadban végzett munka esetén lehetőleg viseljen arra alkalmas védőkesztyűt és csúszásgátló lábbelit.

5 Személyes biztonság

Mindig viseljen védőszemüveget. Viseljen arcmaszkot vagy porvédő álarcot, ha olyan műveletet végez, amely por vagy repülő szilánkok keletkezésével jár. Ha fennáll ezen részecskék felforrósodásának veszélye, viseljen hőálló kötényt. Mindig viseljen fülvédőt. Mindig viseljen védősisakot.

6 Védekezzen az áramütés ellen

Ügyeljen, hogy teste ne érintkezzék földelt felületekkel (például csővezetékekkel, rádiótorral, tűzhellyel vagy hűtőszekrénnyel). Szélsőséges körülmények közötti használat során (pl. a levegő magas nedvességtartalma esetén, fém forgácsolásakor, stb.) az elektromos biztonságot szigetelő transzformátor vagy Fi-relé használatával fokozhatja.

7 Ne nyúljon ki túlságosan messzire

Mindig megfelelően támassza meg a lábát, és tartsa magát egyensúlyban.

8 Ne veszítse el éberségét

Figyeljen a munkájára. Használja a józan esztét. Ne használja a szerszámot, ha fáradt.

9 Rögzítse a munkadarabot

Használjon szorítót vagy satut a munkadarab rögzítéséhez. Így biztonságosabban dolgozhat, és mindkét kezével a szerszámot kezelheti.

10 Csatlakoztasson a géphez porelszívó berendezést

Ha az adott eszközhöz porelszívó vagy porgyűjtő is kapcsolható, ügyeljen ezek helyes csatlakoztatására és használatára.

11 Távolítsa el a gépről a kulcsot és beállító kulcsot

A szerszám bekapcsolása előtt mindig ellenőrizze, hogy eltávolította-e róla a beállításhoz használt kulcsokat vagy csavarkulcsokat.

12 Hosszabbító kábel

Használat előtt vizsgálja át a hosszabbító kábelt, és ha sérült, cserélje ki.

Ha a szabadban dolgozik, csak kültéri használatra alkalmas és erre utaló jelzéssel ellátott hosszabbító kábelt használjon.

13 Megfelelő szerszámot használjon

A szerszám rendeltetésszerű használatát ebben a kézikönyvben ismertetjük. Ne erőltesse túl a kisebb szerszámokat vagy szerelékeket, ne használja őket nagyobb igénybevételre tervezett szerszámok helyett. Jobban és biztonságosabban végzi el a munkát, ha a szerszámot legfeljebb csak a számára megengedett fordulatszámom működteti. Ne erőltesse túl a szerszámot.

Figyelmeztetés! A kézikönyvben nem ajánlott tartozék vagy szerelék használata, illetve itt fel nem sorolt művelet végzése személyi sérülés veszélyével járhat.

14 Ellenőrizze, nem sérült-e valamelyik alkatrész

Használat előtt gondosan ellenőrizze, nem sérült-e a szerszám vagy a tápkábel. Ellenőrizze, hogy a mozgó alkatrészek nem állítottak-e el vagy nem szorulnak-e, nincsenek-e a szerszámon törött alkatrészek, nem állnak-e fenn olyan körülmények, amelyek befolyásolhatják a szerszám működését. Bizonyosodjon meg arról, hogy a szerszám megfelelően működik-és el tudja látni rendeltetésszerű feladatát. Ne használja a szerszámot, ha valamely alkatrésze sérült vagy hibás. Ne használja a szerszámot, ha a saját kapcsolójával nem lehet be- és kikapcsolni. A sérült vagy hibás alkatrészeket cseréltesse ki DeWALT márkaszervizzel. Soha ne próbálja saját kezűleg javítani.

15 Áramtalanítsa a szerszámot

Mielőtt felügyelet nélkül hagyja a szerszámot, kapcsolja ki, és várja meg, amíg teljesen leáll. Áramtalanítsa (húzza ki a csatlakozójatból) a szerszámot, amikor nem használja, tartozékot vagy szereléket cserél, illetve karbantartást végez rajta.

16 Előzze meg a szerszám véletlen beindulását

Mielőtt áram alá helyezi, ellenőrizze, hogy ki van-e kapcsolva a szerszám.

17 Óvatosan kezelje a tápkábelt

A szerszám dugaszát soha ne a kábelnél fogva húzza ki a konnektorból. Hőtől, olajtól és éles szélektől óvja a kábelt.

18 A használaton kívüli szerszámok tárolása

A használaton kívüli szerszámot száraz helyen és jól elzárva tárolja, ahol gyermekek nem férhetnek hozzá.

19 A szerszám gondos karbantartása

Tartsa a szerszámokat tisztán és jó állapotban az eredményesebb és biztonságosabb munka érdekében. Tartsa be a karbantartáshoz és a tartozékcserehez kapcsolódó útmutatásokat. A fogantyúkat és kapcsolókat tartsa szárazon és tisztán, olajtól és zsírtól mentesen.

20 Javítás

Ez a szerszám megfelel a vonatkozó biztonsági előírásoknak. A szerszámot hivatalos DeWALT szervizzel javíttassa. A javítást csak képzett szakember végezheti, eredeti cserealkatrészek felhasználásával, mert ellenkező esetben a szerszám kezelője komoly veszélynek van kitéve.

Kiegészítő biztonsági előírások fűrészasztalokhoz

- Ne használjon a hasítókésnél vastagabb fűrész tárcsát, illetve a fogak kihajlása ne legyen keskenyebb a hasítókések vastagságánál.
- Ellenőrizze, hogy a fűrész tárcsa a megfelelő irányba forog-e, és a fogak a fűrészasztal eleje felé mutatnak-e.
- Munkavégzés előtt ellenőrizze, hogy minden leszorító fogantyú rögzítve van-e.
- Győződjön meg arról, hogy a tárcsák és rögzítőkarimák tiszták, és a gallér bemélyedései oldalra fekszik neki a tárcsának. Szorosan húzza meg a hajtótengely anyát.
- Tartsa élesen és megfelelően beállítva a fűrész tárcsát.
- Ellenőrizze, hogy a hasítókések a tárcsától megfelelő távolságra van-e: legfeljebb 5 mm-re lehet.

- Ne működtesse a fűrész, amíg a felső és az alsó védőburkolat nincsenek a helyükön.
- Mindkét kezét tartsa távol a fűrész tárcsa pályájától.
- Ha fűrész tárcsát cserél vagy karbantartást végez, áramtalanítsa a gépet.
- Mindig használjon tolórudat, és vágás közben 150 mm-nél közelebbre ne nyúljon a fűrész tárcsa felé.
- Kizárólag a megadott feszültségen üzemeltesse.
- Mozgásban lévő fűrész lapot ne kenjen.
- Ne nyúljon a fűrész tárcsa mögé.
- Mindig a helyén tartsa a tolórudat, amikor nem használja.
- Ne álljon rá a gépre.
- Szállításkor ügyeljen, hogy a fűrész tárcsa felső része fedve legyen (pl. a védőburkolattal).
- Mozgatásra és szállításra ne használja a védőburkolatot.
- Ha kopott vagy sérült az asztalbetét, azonnal cserélje ki.
- Ellenőrizze, hogy a munkadarab megfelelően alá van-e támasztva. A hosszú munkadarabokat még külön is támassza alá.
- Ne gyakoroljon oldal irányú nyomást a fűrész lapra.
- Soha ne vágjon könnyűfém-ötvetet. Ez a gép nem ilyen munkához készült.
- Ne használjon csiszoló- vagy gyémánt korongot.
- Bemetszés készítésére vagy hornyolásra használni tilos.
- Baleset vagy géphiba esetén azonnal kapcsolja ki, és húzza ki a konnektorból a gépet. Jelentse a hibát és helyezzen megfelelő jelzést a gépre, hogy senki ne használja a hibás gépet.
- Ha a fűrész tárcsa a vágás közbeni rendellenes előtoló erő miatt beszorul, **MINDIG** kapcsolja ki és áramtalanítsa a gépet. Távolítsa el a munkadarabot, és ellenőrizze, hogy a fűrész tárcsa szabadon mozog-e. Kapcsolja be újból a gépet, és kezdjen új vágást kisebb előtoló erővel.
- Fűrész tárcsa cseréje és karbantartás előtt húzza ki a szerszám dugaszát a konnektorból.
- Mindig hordjon hallásvédőt.
- Mindig viseljen védőszemüveget.
- Fa fűrészelésénél mindig hordjon porvédő maszkot.

Fűrész tárcsák

- A tárcsa maximális megengedett fordulatszáma legalább egyenlő legyen a szerszám adattábláján feltüntetett üresjárat fordulatszámával.
- Ne használjon olyan fűrész tárcsát, amelynek méretei nem egyeznek a műszaki adatoknál megadottakkal. Ne használjon távtartót a korongnak a hajtótengelyre illesztéséhez. Csak az EN 847-1 szabványnak megfelelő, ebben az útmutatóban ajánlott tárcsákat használja.
- Fontolja meg speciális kialakítású zajcsökkentő fűrész tárcsa használatát.
- Ne használjon HSS fűrész tárcsát.
- Ne használjon repedt vagy sérült fűrész tárcsát.
- Mindig a munkafeladathoz megfelelő fűrész tárcsát válassza.
- Fűrész tárcsák és durva felületű anyagok kezelése közben mindig viseljen védőkesztyűt. A fűrész tárcsákat lehetőleg a tartójukban kell hordozni.

Maradványkockázatok

A következő veszélyek minden fűrész használatával együtt járnak:

- a forgó részek érintésétől származó sérülések

Bizonyos maradványkockázatok a vonatkozó biztonsági előírások alkalmazása és a védőeszközök használata ellenére sem kerülhetők el. Ezek a következők:

- Halláskárosodás.
- A forgó fűrész tárcsa fedetlen részének megérintése miatti sérülésveszély.
- Fűrész tárcsa fedetlen kézzel végzett cseréje közben bekövetkező sérülés veszélye.
- Ujjak becsípődésének veszélye a védőburkolatok kinyitásakor.
- A fűrészpor belégzése miatti egészségi veszély, különösen tölgy, bükk és MDF anyagok fűrészelésénél.

A gép zaját a következő tényezők befolyásolják:

- a vágandó anyag
- a fűrész tárcsa típusa
- az előtoló erő

A pomak való kitétség mértékét a következő tényezők befolyásolják:

- kopott fűrészlárcsa
- 20 m/s-nél kisebb kapacitású porelszívó
- nem pontosan irányított munkadarab

A fenti tényezők mértegelése alapján, a porelszívás a belélegezhető port 95%-os hatásokkal távolítja el.

A szerszámon lévő jelölések

A szerszámon a következő piktogramok láthatók:



Használat előtt olvassa el a kezelési útmutatót.



Viseljen hallásvédőt.



Hordjon védőszemüveget.



Viseljen légzésvédőt.



Fűrészlárcsa cseréje és karbantartás előtt húzza ki a gép dugaszát a konnektorból.



Tartsa kezét távol a vágási területtől és a fűrészlárcsától.



Fogási pont.

DÁTUMKÓD HELYE

A gyártás évét is tartalmazó dátumkód a szerszám burkolatába van nyomtatva.

Példa:

2009 XX XX

Gyártás éve

A csomag tartalma

A csomag a következőket tartalmazza:

- 1 részben összeszerelt gép
- 1 hosszvezető szerelvény
- 1 gérvezető
- 1 fűrészlárcsa
- 1 felső védőburkolat
- 1 asztalbetét

- 1 vágólárcsa kulcs
- 1 szerszámbefogó kulcs
- 1 porelszívó adapter
- 1 kezelési útmutató
- 1 robbantott ábra

- Ellenőrizze a szerszámot és tartozékait, nem sérültek-e meg szállítás közben.
- Szánjon időt a használati útmutatót alapos áttanulmányozására és elsajátítására, mielőtt használná a szerszámot.

Leírás (A1 - A3 ábra)

A1

- 1 Be- és kikapcsoló
- 2 Áramkör-megszakító visszaállító gombja
- 3 Bemélyedés a kéznek
- 4 Asztal
- 5 Hasítókés
- 6 Felső védőburkolat
- 7 Asztalbetét
- 8 Párhuzamvezető hasításhoz
- 9 Hosszvezető skála jelzője
- 10 Finombeállító gomb
- 11 Kombinált emelés- és dőlésszög-vezérlő kerék
- 12 Szögütköző karja

A2

- 13 Hasítás helyzetének rögzítőkarja
- 14 Vágólárcsa kulcs tárolóhelye
- 15 Tolórúd
- 16 Porelszívó adapter
- 17 Talp
- 18 Vezető rése

A3

- 19 Gérvezető

RENDELTETÉSSZERŰ HASZNÁLAT

Az Ön DW745 asztali fűrészgépe faanyagok, fából készült termékek és műanyagok hasítására, keresztvágására, ferdevágására és gérvágására készült. Ezt a szerszámot fűrész 250 mm névleges átmérőjű karbid fűrészlárcsával történő használatra terveztük.



FIGYELMEZTETÉS: A rendeltetésétől eltérő célra ne használja a gépet.

NE használja nedves környezetben, illetve gyúlékony folyadékok vagy gázok jelenlétében. Ezek az asztali fűrészek professzionális elektromos szerszámok.

NE engedje, hogy gyermekek hozzájérjenek a szerszámmal. Ha a szerszámot kevésbé gyakorlott személy használja, biztosítson számára felügyeletet.

Elektromos biztonság

A villanymotort csak egy bizonyos feszültségre terveztük. Mindig ellenőrizze, hogy a készülék adattábláján megadott feszültség egyezik-e a hálózati feszültséggel.



A 115 V-os egységeket hibamentesen szigetelő transzformátorral kell használni, amelynél a primer és a szekunder tekercs között egy extra földelés van elhelyezve.



Az Ön DEWALT kéziszerszáma az EN 61029 szabványnak megfelelően kettős szigetelésű, ezért nincs szükség földelő vezetékre.

Ha a tápkábel sérült, ki kell cserélni a DEWALT szervizhálózatában beszerezhető speciális kábelre.

HÁLÓZATI DUGASZ FELSZERELÉSE 115 V-OS KÉSZÜLÉKEKRE

A dugaszt hozzáértő személy szerelje föl. Kétség esetén DEWALT márkaszerviztől vagy képzett villanyszerelőtől kérjen tanácsot.

A felszerelt dugasznak feleljen meg a BS EN 60309 (BS4343) szabványnak, 16 A áramerősségre legyen méretezve, a földelő csatlakozó helyzete: 4h legyen.

Hosszabbító kábel használata

Ha hosszabbító kábelt kell használnia, akkor az adott szerszám áramfelvételének megfelelő jóváhagyott hosszabbítót használjon (lásd a műszaki adatokat). A vezető minimális keresztmetszete 2,5 mm². Ha kábeldobot használ, mindig teljesen csévélje le a kábelt.

Összeszerelés és beállítás



Figyelmeztetés: Összeszerelés vagy beállítás előtt mindig áramtalanítsa a szerszámot.

Kicsomagolás (A1 és A2 ábra)

- Óvatosan vegye ki a fűrész a csomagolóanyagából.
- A gép teljesen össze van szerelve, a fűrész tárcsa, a hosszvezető, a felső védőburkolat és az asztalbetét kivételével.
- Az összeszerelést az alábbiak szerint fejezze be.
- Tegye a tolórudat (15) a gép jobb oldalán kialakított helyére (A2 ábra).
- Állítsa a talpakat (17) addig, amíg az asztal (4) minden irányban szintben nem áll.
- Teljes mértékben csévélje le a hálózati kábelt.



FIGYELMEZTETÉS:

- Mindig a helyén tartsa a tolórudat, amikor nem használja.
- A konnektorba csak akkor dugaszolja, mielőtt dolgozni kezd vele.

Fűrész tárcsa felszerelése (A1, A2 és B1 - B3 ábra)



FIGYELMEZTETÉS: Figyeljen arra, hogy a gép ne legyen a konnektorra dugaszolva.



FIGYELMEZTETÉS: Az új fűrész fogai nagyon élesek, ezért veszélyesek lehetnek.



FIGYELMEZTETÉS: A fűrész tárcsát a jelen fejezetben leírt módon **KELL** cserélni. **CSAK** a műszaki adatoknál felsorolt fűrész tárcsát használjon. A DT4226 típust ajánljuk. **SOHA** ne szereljen fel más fűrész tárcsát.

- Emelje fel a fűrész tárcsa befogóját a legfelső helyzetébe a vezérlő kereket (11) az óramutató járásának irányában forgatva (A1 ábra).
- Szerelje a fűrész tárcsát a tengelyre a B1 ábrán bemutatott sorrendben. A külső karimának (20) van egy 30 mm-es kiemelkedése, amely beleillik a fűrész tárcsa furatába. Figyeljen arra, hogy a fogak hegye az asztal elejénél lefelé mutasson.

- A villáskulccsal tartsa a tengelyt, és húzza meg a hajtótengely anyát (21) a szerszámbefogó kulcsot óramutató járásának irányában forgatva (B2 ábra).
- A fűrész tárcsa leszerelésénél ugyanezen lépéseket fordított sorrendben hajtsa végre.



FIGYELMEZTETÉS: Fűrész tárcsa cseréje után mindig ellenőrizze a hosszvezető jelzőjét és a hasítókést.

Fűrész tárcsa beállítása (A2 és B3 ábra)

Az optimális teljesítmény érdekében a fűrész tárcsának a gép résekkel párhuzamosnak kell lennie. Ezt a beállítást a gyárban elvégeztük. Az újraállítást így végezze:

- Fordítsa a fűrész tárcsát az oldalára.
- 10 mm-es imbuszkulccsal enyhén lazítsa meg a konzol rögzítőit (22) (B3 ábra).
- Addig állítsa a konzolt (23), amíg a fűrész tárcsa párhuzamos nem lesz a vezető részével (18) (A2 ábra).
- Húzza meg a konzol rögzítőit (22) 11 Nm nyomatékkal (B3 ábra).

A fűrész tárcsa magasságának állítása (A1 ábra)

A fűrész tárcsa emelhető és leengedhető a kombinált emelés- és dőlésszög-vezérlő kerék (11) forgatásával.

- Ügyeljen arra, hogy a fűrész tárcsa három legmagasabban álló foga fűrészelésnél csak éppen hogy áthatoljon a munkadarabon. Ezzel biztosítja, hogy minden pillanatban a lehető legtöbb fűrészfog vesz részt az anyag eltávolításában, és így lesz optimális a teljesítmény.

A hasítókések felszerelése (A1 és C ábra)

- Emelje fel a fűrész tárcsa befogóját a legfelső helyzetébe a tárcsa magasság-állító kerekét (11) az óramutató járásának irányában forgatva (A1 ábra).
- A mellékelt kulccsal lazítsa ki a zárócsavart (24) néhány fordulattal (C ábra).
- Nyomja és tartsa a csavart (24) befelé, hogy kireteszelődjön a rugós szorító szerkezet.
- Igazítsa a rést (25) a csavarhoz (24), majd illessze be a hasítókést addig, amíg a rész teteje a gömbrre nem támaszkodik.

- Oldja ki a csavart (24), majd a mellékelt kulccsal húzza meg szorosra.



FIGYELMEZTETÉS:

- Amikor már kellően be van állítva, a hasítókések egy vonalban áll a fűrész tárcsa felső részével az asztal lapjánál. Ellenőrizze, hogy egyenes-e az él minden dőlésszögnél és fűrész tárcsa magasságnál.
- A javasoltól eltérő más helyzetben ne próbálja rögzíteni a hasítókést. A hasítókéseknek legalább 2,0 mm-re kell lennie a fűrészfogaktól.
- A felső védőburkolatnak (6) a hasítókésekre történő helyes felszerelése és beállítása a biztonságos üzemeltetés szempontjából létfontosságú!
- A műszaki adatoknál megadottaktól eltérő, 2,3 mm-es vastagságú hasítókések felszerelése tilos.

Rögzítés munkapadhoz (A2 ábra)

- A gép keretén az egyes oldalakon lévő talpak (17) között van két furat, amelyeken keresztül munkapadra lehet rögzíteni a gépet. Általában használja ezeket a furatokat.
- A könnyebb kezelhetőség végett rögzítse a gépet egy legalább 15 mm vastag rétegelt lemezre.
- A rétegelt lemez a használat közben a munkapadhoz szorítható. Így könnyebb lesz a gépet hordozni a leszorítók kioldása után.

Az asztalbetét felszerelése (D ábra)

- Igazítsa el az asztalbetétet (7) az ábra szerint, majd illessze a betét hátulso füleit az asztal hátulján megtalálható furatokba.
- Nyomja lefelé az asztalbetét elejét.
- Az asztalbetét eleje az asztal szintjében vagy valamivel alatta legyen. A hátuljának az asztal szintjében kell lennie. A négy állítócsavarral (26) állíthatja.
- Csavarja a zárócsavart (a betétet lásd a D ábrán) 90°-kal az óramutató járásának irányába, hogy az asztalbetét a helyén reteszelődjön.



FIGYELMEZTETÉS: Soha ne használja a gépet asztalbetét nélkül. Ha kopott vagy sérült az asztalbetét, azonnal cserélje ki.



FIGYELMEZTETÉS: Ha a hajtókerék szerelvénynek nincs elegendő szabad útja, juttassa el a gépet egyik DeWALT márkaszervizbe.

Fűrészlánc felső védőburkolatának felszerelése (E ábra)

- Rögzítse a védőburkolatot (6) a hasítókéshöz (5) a csavarral (27).
- Tegye az alátétet (28 és 29) és a szárnyas anyát (30) a csavar másik végére, és húzza meg.

Párhuzamvezető felszerelése és beállítása (A1, F1 és F2 ábra)

A hosszvezető (8) a gép akár bal akár jobb oldalára felszerelhető.

- Helyezze a csavart (31) a réssel (32) a hosszvezetőbe.
- Mindkét reteszt (33) a helyére pattintva rögzítse a hosszvezetőt.

A vezető beállítása a fűrészláncához

A vezető gyárilag be van állítva. Ha újra kell állítani, a következő módon végezze:

- Emelje fel a fűrészláncát a legfelső helyzetébe.
- Vegye le a fűrészlánc felső védőburkolatát (6).
- Állítsa be 0°-ra a dőlésszöveget.
- Oldja ki a sín rögzítőkarját (13).
- Mozgassa addig a vezetőt (8), amíg el nem éri a fűrészláncát.
- Ellenőrizze, hogy a vezető párhuzamos-e a fűrészláncával.
- Ha beállítás szükséges, a következő módon végezze:
 - Imbuszkulccsal lazítsa meg az állítócsavart (31), a vezetőt a vezetősínhez helyezve.
 - Állítsa a vezetőt a fűrészláncával párhuzamosra.
 - Húzza meg az állítócsavart.
 - Reteszelve a sín rögzítőkarját, és ellenőrizze, hogy a vezető párhuzamos-e a fűrészláncával.
- Ügyeljen arra, hogy beállítás után tegye vissza a fűrészlánc felső védőburkolatát.

A vezetőkála beállítása

A vezetőkála csak akkor olvasható le pontosan, ha a vezető a fűrészlánc jobb oldalára van szerelve.

- Ellenőrizze, hogy a jelző (9) a skála nulla pontjára mutat-e, amikor a vezető éppen csak hozzáér a fűrészláncához. Ha a jelző nem pontosan nullát mutat, lazítsa meg a csavarokat (34), majd mozgassa a jelzőt úgy, hogy 0-ra mutasson, és húzza meg a csavarokat.

A szögűtköző és a jelző beállítása (G1 és G2 ábra)

- Emelje fel a fűrészláncát a legfelső helyzetébe.
- Oldja ki a szögűtköző karját (12) úgy, hogy felfelé és jobbra nyomja.
- Lazítsa meg a szögűtköző csavarját (35).
- Helyezzen derékszögű vonalzót (36) az asztallap és a fűrészlánc közé (37).
- A szögűtköző karjával (12) állítsa a dőlésszöveget, amíg a fűrészlánc pontosan nem illeszkedik a derékszögű vonalzóhoz.
- Szorítsa be a szögűtköző karját (12).
- Addig forgassa a szögűtköző bütyköt (38), amíg az stabilan nem érintkezik a szögmérő blokkal.
- Ellenőrizze a szögűtköző skáláját. Ha állítás szükséges, lazítsa meg a jelző csavarját (39), és állítsa a jelzőt 0°-ra.
- Húzza meg a jelző csavarját (39).
- Ismétlje meg a műveletet 45°-nál a 45° dőlésszöghöz, de ne állítsa a jelzőt.

Gérvető beállítása (H ábra)

- A gérvetőt (19) a fűrészláncától balra lévő résbe szerelje.
- Lazítsa meg a rögzítőgombot (40).
- Helyezzen derékszögű vonalzót (36) a vezető (41) és a fűrészlánc (37) közé.
- Ellenőrizze, hogy a jelző (42), 90°-ot mutat-e a skálán. Ha a jelző nem pontosan 90°-ot mutat, lazítsa meg a csavart (43), mozgassa addig a jelzőt, amíg 90°-ra be nem áll, majd húzza meg a csavart.



FIGYELMEZTETÉS:

- Mindig tartsa be a biztonsági útmutatásokat és az érvényes előírásokat.
- A gépet úgy helyezze el, hogy az asztal magassága és stabilitása ergonomikus szempontból is megfelelő legyen. A gép telepítési helyét úgy válassza meg, hogy a kezelőnek jó rálátása és elegendő szabad tere legyen a munkadarab akadálytalan kezeléséhez.
- Szerelje fel a megfelelő fűrész tárcsát. Ne használjon túl kopott fűrész tárcsát. A gép maximális fordulatszáma nem lehet nagyobb a fűrész tárcsa maximális fordulatszámánál.
- Ne próbáljon túl kis darabokat vágni.
- Hagyja a fűrész tárcsát szabadon vágni. Ne erőltesse.
- Várja meg, amíg a motor felveszi a teljes fordulatszámot, és azután kezdje a vágást.
- Ellenőrizze, hogy minden rögzítőgomb és fogantyú meg van-e húzva.

Az Egyesült Királyságban élő felhasználók figyelmét felhívjuk a faipari gépekre vonatkozó 1974-es törvényre és módosításaira.

- Egyik kezét se tegye a fűrész tárcsa közelébe, amíg a fűrész áram alatt van.
- Soha ne használja a fűrész szabadkézi vágáshoz!
- Megvetemedett, meghajlott vagy csésze alakban bemélyedt munkadarabot ne fűrészljen. A munkadarabnak legalább egy egyenes és sima oldala legyen, amely nekitámaszkodhat a hosszvezetőnek vagy a gérvetőnek.
- A hosszú munkadarabokat a visszarúgás megelőzése végett mindig támassza meg.
- Ne távolítsa el a forgácsot a fűrész tárcsa környékéről, amíg a tárcsa mozgásban van.

Be- és kikapcsolás (A1 ábra)

- A szerszám bekapcsolásához nyomja meg a zöld indítógombot.
- A szerszám kikapcsolásához nyomja meg a piros leállító gombot.

MEGJEGYZÉS: Be- vagy kikapcsolás közben rövid idejű feszültség ingadozások előfordulhatnak. Ha a közüzemi kisfeszültségű áramellátás nem megfelelő, más készülékeknél teljesítményromlás léphet fel. Ha a rendszer impedanciája 0,262 Ohmnál kisebb, nem kell zavarokra számítani.

A gépekhez használt csatlakozóaljzatokat 16 amperes, lomha kioldású megszakítóval kell védeni.

Alapvágások

- Mindig használja a hasítókést.
- Mindig gondoskodjon arról, hogy a hasítókések és a védőburkolat helyesen legyenek egymáshoz igazítva.

Hasítás (A1 és I ábra)



FIGYELMEZTETÉS: Éles peremek.

- Állítsa be 0°-ra a dőlésszöveget.
- Állítsa be a fűrész tárcsa magasságát. A tárcsa helyes beállításánál három fűrészfog hegye éppen csak túlnyúlik a munkadarab felső felületén. Állítsa be a felső védőburkolatot, ahogyan szükséges.
- Állítsa be a párhuzamvezetőt a kívánt távolságra.
- Az L-alakú vezetőprofil (48) egy szintben legyen a hasítókések végével. Amikor széles munkadarabot hasít, csúsztassa le az L-alakú vezetőprofil (48) a vezető főrészeről, fordítsa át függőlegesen 180°-kal, és tegye vissza, hogy további megtámasztást biztosítson.
- Tartsa a munkadarabot az asztalon, a vezetőhöz tolva. Tartsa a munkadarabot távol a fűrész tárcsától.
- Mindkét kezét tartsa távol a fűrész tárcsa pályájától.
- Kapcsolja be a gépet, és várja meg, amíg a tárcsa felveszi a teljes fordulatszámot.
- Lassan tolja be a munkadarabot a védőburkolat alatt, közben határozottan nyomja a vezető sínhez. Hagyja a fűrész szabadon vágni, és ne erőltesse át a munkadarabot a fűrész tárcsán. A fűrész tárcsa fordulatszáma állandó legyen.

- A tárcsa közelében mindig használja a tolórudat (15).
- A vágás befejezése után e kapcsolja ki a gépet, hagyja a fűrész tárcsát teljesen leállni, és vegye ki a munkadarabot.



FIGYELMEZTETÉS:

- A munkadarabot soha ne nyomja és ne tartsa a szabad vagy a levágott részénél.
- Ne vágjon túl kis darabokat.
- Kis darabok hasításánál mindig használjon tolórudat.

Ferdevágások

- Állítsa be a kívánt dőlésszöget.
- Folytassa a hasításhoz hasonló módon.

Keresztvágás (J ábra)

- Vegye le a hosszvezetőt, és szerelje fel a gérvezetőt a megfelelő részbe.
- Reteszelve a gérvezetőt 0°-nál.
- Állítsa be 0°-ra a dőlésszöget.
- Állítsa be a fűrész tárcsa magasságát.
- Tartsa a munkadarabot az asztalon, a vezetőhöz tolva. Tartsa a munkadarabot távol a fűrész tárcsától.
- Mindkét kezét tartsa távol a fűrész tárcsa pályájától.
- Kapcsolja be a gépet, és várja meg, míg a tárcsa felveszi a teljes fordulatszámot.
- Tartsa a munkadarabot szorosan a vezetőhöz, és lassan mozgassa a vezető szerelvénnyel együtt, amíg a munkadarab az alsó védőburkolat alá nem kerül. Hagyja a fűrész fogakat szabadon vágni, és ne erőltesse át a munkadarabot a fűrész tárcsán. A tárcsa fordulatszáma állandó legyen.
- A vágás befejezése után e kapcsolja ki a gépet, hagyja a fűrész tárcsát teljesen leállni, és vegye ki a munkadarabot.

Keresztvágás ferdeszögben

- Állítsa be a kívánt dőlésszöget.
- Folytassa a keresztvágáshoz hasonlóan.

Gérvágás

- Állítsa be a gérvezetőt a kívánt szögbe.
- Folytassa a keresztvágáshoz hasonlóan.

Kombinált gérvágás

Ez a ferde- és gérvágás kombinációja.

- Állítsa be a kívánt dőlésszöget, és folytassa a keresztvágáshoz hasonlóan.

Hosszú munkadarabok alátámasztása

- A hosszú darabokat mindig támassza alá.
- A hosszú darabokat bármilyen megfelelő módon (fűrész bakkal vagy más hasonló alkalmatossággal) támassza alá, hogy a levágott végek ne essenek le.

Porelszívás (A2 ábra)

A gép hátuljánál porelszívó kimenet (16) van, amelyhez 57/65 mm-es csővégű porelszívó berendezés csatlakoztatható. A géphez mellékelünk egy szűkítőt is, ezért 34-40 mm átmérőjű porelszívó csővégekre is csatlakoztatható.

- Minden műveletnél olyan porelszívó berendezést csatlakoztasson a géphez, amely megfelel az idevonatkozó előírások szerinti por kibocsátási normáknak.
- Gondoskodjon arról, hogy a használat alatt lévő porelszívó cső megfelelően a vágott anyagnak.
- Legyen tudatában annak, hogy a mesterséges anyagok (pl. pozdorjalemez vagy MDF) vágásánál több fűrészpor keletkezik, mint a természetes faanyag fűrészelésénél.

Külön kapható tartozékok



FIGYELMEZTETÉS: Mivel a DeWALT által javasoltaktól eltérő tartozékoknak ezzel a készülékkel történő használhatóságát nem tesztelték, azok használata veszélyes lehet. A sérülésveszély csökkentése érdekében csak a DeWALT által ajánlott tartozékokat használjon ezzel a termékkel.

Cserélje ki a felső burkolatot (cikkszám: 247678-02) amikor már elkopott.

A megfelelő tartozékokkal kapcsolatos további tájékoztatásért forduljon forgalmazójához.

Szállítás (A1 ábra)

- Csévélje fel a tápkábelt
- Mindig a kéz számára kialakított mélyedéseknél (3) fogva hordozza a gépet.



FIGYELMEZTETÉS: A gépet mindig felszerelt felső védőburkolattal szállítsa.

Karbantartás

Az Ön DeWALT szerszámát minimális karbantartás melletti tartós használatra terveztük. Folyamatosan kielégítő működése függ a megfelelő gondozástól és a rendszeres tisztítástól is.

Sínrögztető beállítása (A2 és K ábra)

A sínrögztető feszességét a gyárban beállítottuk. Ha újra kell állítani, a következő módon végezze:

- Fordítsa a fűrészét az oldalára.
- Zárja a reteszelő kart (13).
- Helyezze a hatszögű rudat (44) a gép aljára (K ábra).
- Lazítsa meg az ellenanyát (45). Addig húzza a hatszögű rudat, amíg a reteszelő szerkezet rugója össze nem nyomódik annyira, hogy a sín rögztetőkarjának a kívánt feszességet biztosítsa. Húzza meg az ellenanyát a hatszögű rúd ellenében.



Kenés

A motor és a csapágyak nem igényelnek további kenést. Ha a fűrészét nehéz felemelni vagy leengedni, tisztítsa meg és zsírozza meg az állítócsavarokat:

- Fordítsa a fűrészét az oldalára.
- Tisztítsa meg és zsírozza meg a magasság állító csavarok menetét. Általános kenőzsírt használjon.



Tisztítás



FIGYELMEZTETÉS: A súlyos személyi sérülés veszélyének csökkentése érdekében tisztítás előtt kapcsolja ki és áramtalanítsa a gépet. A gép véletlen beindulása sérülést okozhat.

Használat előtt gondosan vizsgálja át a felső és alsó védőburkolatot, valamint a porelszívó csövét, hogy megállapíthassa, megfelelően működnek-e. Ügyeljen arra, hogy a munkadarabról leeső szilánkok vagy részecskék ne akadályozzák egyik funkció működését sem.

Ha törmelék szorult a fűrész tárcsa és a védőburkolatok közé, áramtalanítsa a gépet és kövesse a **Fűrész tárcsa felszerelése** című rész útmutatásait. Távolítsa el a beszorult törmeléket, és szerelje vissza a fűrész tárcsát.

Tartsa tisztán a szellőzőnyílásokat, a készülékházat pedig rendszeresen tisztítsa puha ronggyal.

Rendszeresen tisztítsa ki a porgyűjtő rendszert (L ábra):

- Fordítsa a fűrészét az oldalára.
- Csavarja ki a csavarokat (46) (L ábra).
- Távolítsa el a port, és rögzítse újból a tisztítónyílás ajtaját (47) a csavarokkal (L ábra).

Környezetvédelem



Elkülönítve gyűjtendő. Ezt a gépet el kell különíteni a normál háztartási hulladéktól.

Ha egy nap úgy találja, hogy az Ön DeWALT szerszáma cserére szorul vagy a továbbiakban nincs rá szüksége, ne dobja ki a háztartási hulladékkal együtt. A terméket a normál háztartási hulladéktól elkülönítve kell megsemmisíteni.



Az elhasznált termékek és csomagolásuk elkülönített kezelése lehetővé teszi az anyagok újrafeldolgozását. Újrahasznosított vagy újra feldolgozott anyagok segítségével a környezetszennyezés, illetve a nyersanyagok iránti igény nagymértékben csökkenthető.

A helyi előírások rendelkezhetnek az elektromos készülékek háztartási hulladéktól elkülönített begyűjtéséről, helyhatósági hulladéklerakó helyeken vagy a kereskedők által új termék megvásárlásakor.

DeWALT lehetőséget biztosít a DeWALT termékek gyűjtésére és újrafeldolgozására, amint azok elérték élettartamuk végét. Ha igénybe veszi ezt a szolgáltatást, kérjük, juttassa el készülékét a legközelebbi DEWALT szervizbe, ahol vállalatunk képviselőjében átveszik.

Az Önhöz legközelebbi márkaszerviz címéről a DeWALT képviseletnél érdeklődhet a kézikönyvünkben megadott elérhetőségen. Emellett a hivatalos DeWALT márkaszervizek listája, illetve az eladás utáni szolgáltatásaink és az elérhetőségeink részletes ismertetése megtalálhatók a következő honlapon:

www.2helpU.com.

DeWALT JÓTÁLLÁSI FELTÉTELEK

Gratulálunk Önnek ennek az értékes DeWalt készülék megvásárlásához.

Azon termékeinkre, amelyet fogyasztói szerződés keretében vásárolnak **12 hónap jótállást biztosítunk.**

30 napos „cseregarancia”:

Amennyiben egy DeWalt termék jelentős részét (motor, állórész, forgórész, elektronika) illetően a vásárlástól számított **3 napon túl, de 30 napon belül** meghibásodást észlel és a szakszervizünk megállapítja, hogy a készülék meghibásodásának oka gyártási eredetű (megalapozott a fogyasztó jótállási igénye), abban az esetben a hibás terméket azonos típusú hibátlan készülékre kicseréljük.

12 hónapos ingyenes átvizsgálás és szerviz:

A vásárlástól számított 12 hónapon belül kérésére a szakszerviz a terméket térítésmentesen átvizsgálja. Önnek csak a karbantartáshoz felhasznált, a termékeszre elhasznált, kopás vagy egyéb nem gyártási eredetű hiba miatt kicserélt alkatrészek árát kell megfizetni, a munkát térítésmentesen elvégezzük.

A jótállás a fogyasztó törvényből eredő jogait nem érinti.

- 1) A Stanley Black & Decker Hungary Kft. kötelezettséget vállal arra, hogy a jótállás keretében végzett javításokat a 49/2003. (VII.30.) GKM rendelet és a 151/2003. (IX.22.) Korm. rendelet szerint végzi a jótállás teljes időtartama alatt.
- a) A fogyasztó jótállási igényét a jótállási jeggyel érvényesítheti, ezért azt őrizze meg.
- b) Vásárláskor a forgalmazónak (kereskedőnek) a jótállási jegyen fel kell tüntetnie a termék típusát, gyártási számát, továbbá – amennyiben van ilyen – azonosításra alkalmas részeinek meghatározását, illetve a vásárlás időpontját. A jótállási jegyet a forgalmazó (kereskedő) nevében eljáró személynek alá kell írnia és a kereskedés azonosítására alkalmas tartalmú (minimum cégnév, üzlet címe) bélyegzővel olvashatóan le kell bélyegezni. Kérjük, kísérv figyelemmel a jótállási jegy megfelelő érvényesítését, mivel a kijelölt szervizeknél a jótállási igény csak érvényes jótállási jeggyel érvényesíthető. Amennyiben a jótállási jegy szabálytalanul került kiállításra, jótállási igényével kérjük forduljon a terméket az Ön részére értékesítő partnerünkhöz (kereskedőhöz). A jótállási jegy szabálytalan kiállítása vagy a fogyasztó részére történő átadás elmaradása nem érinti a jótállási kötelezettségvállalás érvényességét. Kérjük, hogy a jótállási jegyen kívül a nyugtát vagy számlát is szíveskedjen megőrizni a gyorsabb és hatékonyabb ügyintézés érdekében.
- c) Elveszett jótállási jegyet csak a fogyasztói szerződés létrejöttét igazoló nyugta vagy számla ellenében tudunk pótolni!

2) Nem terjed ki a jótállás:

- a) amennyiben a hiba oka rendeltetésellenes, illetve a mellékelt magyar nyelvű használati kezelési útmutatóban foglaltaktól eltérő használat, átalakítás, szakszerűtlen kezelés, helytelen tárolás, elemi kár vagy egyéb a vásárlás után a fogyasztó érdekkörében keletkezett ok;
- b) azon alkatrészekre, amelyek esetében a meghibásodás a jótállási időn belüli rendeltetéseszerű használat mellett az alkatrészek természetes elhasználódása, kopása miatt következett be (így különösen: fűrészlánc, fűrészlap, gyalukés, meghatószíj, csapágyak, szénkefe, csillagkerék);
- c) a készülék túlterhelése miatt jelentkező hibákra, amelyek a hajtómű meghibásodásához, vagy egyéb ebből adódó károkhoz vezetnek;
- d) a termék nem hivatalos szervizben történt javításából eredő hibákra;
- e) az olyan károsodásokra, amelyek eredeti DeWalt kiegészítő készülékek és tartozékok használatából adódnak **amennyiben a szakszerviz bizonyítja, hogy a hiba a fenti okok valamelyikére vezethető vissza.**

- 3) A fogyasztó a kijavítás iránti igényét a forgalmazónál, illetve a jótállási jegyben feltüntetett javítószolgálatnál érvényesítheti.
 - a) Meghosszabbodik a jótállási idő a kijavítási idő azon részével, amely alatt a fogyasztó a terméket nem tudta rendeltetéseszerűen használni.
 - b) A jótállási jog érvényesíthetőségének határideje a terméknek vagy jelentősebb részének (motor állórész, forgórész, elektronika) kijavítása vagy kicserélése esetén a kicserélt, kijavított termék (jelentősebb részére), valamint a kijavítás következményeként jelentkező hiba tekintetében újból kezdődik.
 - c) Ha a fogyasztási cikk a vásárlástól (üzembe helyezéstől) számított három munkanapon belül meghibásodik, a fogyasztó kérheti annak kicserélését feltéve, hogy a meghibásodás a rendeltetéseszerű használatot akadályozza. A Stanley Black & Decker Hungary Kft. a hiba létezése, illetve annak megállapítása céljából, hogy a hiba a rendeltetéseszerű használatot akadályozza, fenntartja a jogot a hibás termék bevizsgálására.
 - d) Amennyiben a jótállási igény bejelentését követően az igény teljesíthetőségéről azonnal nem nyilatkoznak, úgy három munkanapon belül kell értesítenünk a fogyasztót a reklamáció intézésének módjáról.
 - e) Ha a csere nem lehetséges, műszakilag hasonló készülék kerül felajánlásra, vagy visszafizetésre kerül a vételár.
- 4) A jótállás alapján történő javítás során a forgalmazónak (kereskedőnek) törekednie kell arra, hogy a kijavítást legfeljebb 15 napon belül megfelelő minőségben elvégezze, elvéggeztesse.

A jótállás keretébe tartozó javítás esetén a forgalmazó, illetve a javítószolgálat a jótállási jegyen köteles feltüntetni:

- a javítási igény bejelentésének és a javításra átvétel időpontját,
- a hiba okát
- a javítás módját
- a termék fogyasztó részére történő visszaadásának időpontját,
- a jótállás – kijavítás időtartamával meghosszabbított – új határidejét.

A termék meghibásodása esetén a fogyasztót az alábbi jogok illetik meg:

Elsősorban - választása szerint - kijavítást vagy kicserélést követelhet.

A csereigény akkor megalapozott, ha a termék a fogyasztónak okozott jelentős kényelmetlenség nélkül, megfelelő minőségben és ésszerű határidőn belül, értécsökkenés nélkül nem javítható ki, vagy nem kerül kijavításra.

Ha az előírt módon történő kijavításra, illetve kicserélésre vonatkozó kötelezettségének a forgalmazó nem tud eleget tenni, a fogyasztó - választása szerint - megfelelő árszállítást igényelhet vagy elállhat a szerződéstől (a hibás áru visszaszolgáltatásával egyidejűleg kérheti a nyugtán vagy számlán feltüntetett bruttó vételár visszatérítését). Jelentéktelen hiba miatt elállásnak nincs helye!

Kérjük, hogy a hiba felfedezését követő legrövidebb időn belül szíveskedjen azt a szervizben vagy a forgalmazónál bejelenteni.

A kijavítást vagy kicserélést - a dolog tulajdonságaira és a fogyasztó által elvárható rendeltetésére figyelemmel - megfelelő határidőn belül, a fogyasztónak okozott jelentős kényelmetlenség nélkül kell elvégezni.

A fogyasztó a kijavítás iránti igényét a jótállási jegyben feltüntetett javítószolgálatnál, illetve a forgalmazó (kereskedő) üzletében érvényesítheti.

Gyártó:	Forgalmazó:
DeWalt	Stanley Black & Decker Hungary Kft
Richard- Klinger str. 11.	1016. Budapest,
D-65510 Idstein/Ts.	Mészáros u. 58/B
Németország	

Stanley Black&Decker Hungary Kft kereskedelmi képviselő

Iroda **1016 Bp. Mészáros u 58/b.** **Tel.** **214-05-61, 403-65-33** **Fax.** **214-69-35**

Központi Márkaszerviz

Tel/fax **Szervizvezető: Buga Sándor**
 Rotel Kft. **1163 Bp. (Sashalom)** 403-22-60, 404-00-14, service@rotelkft.hu www.rotelkft.hu
 Márkaszerviz **Thököly út 17.** 403-65-33

Város	Szervizállomás	Cím	Telefon	Kapcs.
Cegléd	Megatool Kft.	2700, Széchenyi út 4.	53/311-284	Nagy Balázs
Debrecen	Spirál-szerviz kft	4025, Nyugati út 5-7.	52/443-000	Magyar János
Dorog	Tolnai Szerszám Kft.	2510, István Király út 18.	33/431-679	Tolnai István
Dunaújváros	Euromax	2400, Kisdobos u. 1-3.	25/411-844	Bartus Ferencné
Győr	Élgép 2000 Kft.	9024, Kert u. 16.	96/415-069	Érsek Tibor
Hajdúböszörmény	Vill-For Szerviz Bt	4220, Balthazár u. 26.	52/561-135	Freiterné Madácsi Mária
Kalocsa	Vén István EV	6300, Pataji u.26.	78/466-440	Vén István
Kaposvár	Kaposvári Kiszéjlesztő és Ért. BT	7400, Fő u.30.	82/318-574	ifj. Szepesi József
Kecskemét	Németh Józsefné Műszaki Kereskedő	6000, Jókai u.25.	76/324-053	Németh Józsefné
Hévíz	Wolf Szerszám	8380, Széchenyi út 62	83/340-687	Cserépné Farkas Kriszta
Miskolc	SerVinTrade Plus Kft.	3530, Kóris Kálmán út 20.	46/411-351	Barna Péter
Nagykanizsa	Új-Technika Ker. és Szolg. Kft.	8800, Teleki út 20.	93/516-982	Németh János
Nyíregyháza	Charon Trade Kft	4400, Kállói út 85	42/460-154	Szabó Zoltán
Nyíregyháza	Tóth Kiszéjlesztő	4400, Vasgyár u.2/f	42/504-082	Tóth Gyula
Pécs	Elektrio Kft.	7623, Szabadság u.28.	72/555-657	Szemák Ferenc
Sárvár	M&H Kft.	9600, Batthyány u.28	95/320-421	Fehér Richárd
Sopron	Profil Motor Kft.	9400, Baross út 12.	99/511-626	Sinkovics Tamás
Szeged	Csavarker Plus Kft	6721, Brüsszeli krt.16.	62/542-870	Szabó Róbert
Székesfehérvár	Kiszéjlesztő Center Bt.	8000, Széna tér 3.	22/340-026	Huszár Péter
Szekszárd	Valentin-Ker BT	7100, Rákoczi u. 27.	74/511-744	Bálint Zoltán
Szolnok	Valido BT	5000 Dr Elek István u 5	20/4055711	Váradai györgy
Szombathely	Rotor Kft.	9700, Vasút u.29.	94/317-579	Vanics Zsolt
Tatabánya	ASG-Ker Kft	2800, Vértanúk tere 20	34/309-268	Szabo Balázs
Tápiószecső	ÁCS.I Ker és Szolg Kft	2251, Pesti út 31-es főút	29/446-615	Ács Imre
Veszprém	H-szerszám Kft	8200, Budapesti u. 17.	88/404-303	Hadobás József
Zalaegerszeg	Taki-Tech	8900, Pázmány Péter u. 1.	92/311-693	Takács Sándor

03/2014

KICSERÉLT FŐDARABOK JEGYZÉKE

Szelvény száma	Kicserélt fődarab		Kicserélt fődarab új jótállás határideje	Dátum aláírás / PH
	Megnevezése	Száma		

JÓTÁLLÁSI JEGY

DeWALT

..... típusú gyártási számú termékre
a vásárlás (üzembe helyezés) napjától számított 12 hónapig terjedő jótállást vállalunk.

A jótállás a fogyasztó törvényből eredő jogait nem érinti és nem korlátozza.

Gyártó neve, címe: **DeWALT, Richard-Klinger Str. 11., D-65510 Idstein/Ts.**

Importáló neve, címe: Stanley Black & Decker Hungary Kft., 1016 Budapest, Mészáros u. 58/b

A vásárlás (üzembe helyezés) napja: 201..... hó nap.

..... /P.H./ aláírás

Jótállási szelvények	Levágandó jótállási szelvények
Igény bejelentés időpontja:..... Javításra átvétel időpontja:..... Hiba oka: Javítási mód/dátum.: Visszaadás időpontja:..... A jótállás új határideje:..... Szerviz neve: Munkalapszám:..... 201..... hó nap /P.H./ aláírás	Jótállási szelvény Típus:..... Gyártási szám:..... Eladás kelte: 201..... hónap Eladó szerv:..... /P.H./ aláírás
Igény bejelentés időpontja:..... Javításra átvétel időpontja:..... Hiba oka: Javítási mód/dátum.: Visszaadás időpontja:..... A jótállás új határideje:..... Szerviz neve: Munkalapszám:..... 201..... hó nap /P.H./ aláírás	Jótállási szelvény Típus:..... Gyártási szám:..... Eladás kelte: 201..... hónap Eladó szerv:..... /P.H./ aláírás
Igény bejelentés időpontja:..... Javításra átvétel időpontja:..... Hiba oka: Javítási mód/dátum.: Visszaadás időpontja:..... A jótállás új határideje:..... Szerviz neve: Munkalapszám:..... 201..... hó nap /P.H./ aláírás	Jótállási szelvény Típus:..... Gyártási szám:..... Eladás kelte: 201..... hónap Eladó szerv:..... /P.H./ aláírás

CZ ZÁRUČNÍ LIST

PL KARTA GWARANCYJNA

H JÓTÁLLÁSI JEGY

SK ZÁRUČNÝ LIST

DEWALT[®]

CZ měsíců
H hónap

12

PL miesięcy
SK mesiacov

CZ Výrobní kód	Datum prodeje	Razítko prodejny Podpis	
H Gyári szám	A vásárlás napja	Pecset helye Aláírás	
PL Numer seryjny	Data sprzedaży	Stempel Podpis	
SK Číslo série	Dátum predaja	Pečiatka predajne Podpis	

CZ

Adresy servisu
Band Servis
Klásterského 2
CZ-140 00 Praha 4
Tel.: 00420 244 403 247
Fax: 00420 241 770 167

Band Servis
K Pasekám 4440
CZ-760 01 Zlín
Tel.: 00420 577 008 550,1
Fax: 00420 577 008 559
http://www.bandservis.cz

H

Black & Decker Központi
Garanciális-és Márkaszerviz
1163 Budapest
(Sashalom) Thököly út 17.
Tel.: 403-2260
Fax: 404-0014
www.rotelkft.hu

PL

Adres servisu centralnego
ERPATECH
ul. Bakaliowa 26
05-080 Mościska
Tel.: 022-8620808
Fax: 022-8620809

SK

Adresa servisu
Band Servis
Paulínska ul. 22
SK-917 01 Trnava
Tel.: 00421 335 511 063
Fax: 00421 335 512 624

<p>CZ Dokumentace záruční opravy</p>	<p>PL Przebieg napraw gwarancyjnych</p>
<p>H A garanciális javítás dokumentálása</p>	<p>SK Záznamy o záručných opravách</p>

CZ	Číslo	Datum příjmu	Datum zakázky	Číslo zakázky	Závada	Razítko Podpis
H	Sorszám	Bejelentés időpontja	Javítási időpont	Javítási munkalapszám	Hiba jelleg oka	Pecsét Aláírás
	Jótállás új határideje					
PL	Nr.	Data zgłoszenia	Data naprawy	Nr. zlecenia	Przebieg naprawy	Stempel Podpis
SK	Číslo dodávky	Dátum nahlásenia	Dátum opravy	Číslo objednávky	Popis poruchy	Pečiatka Podpis