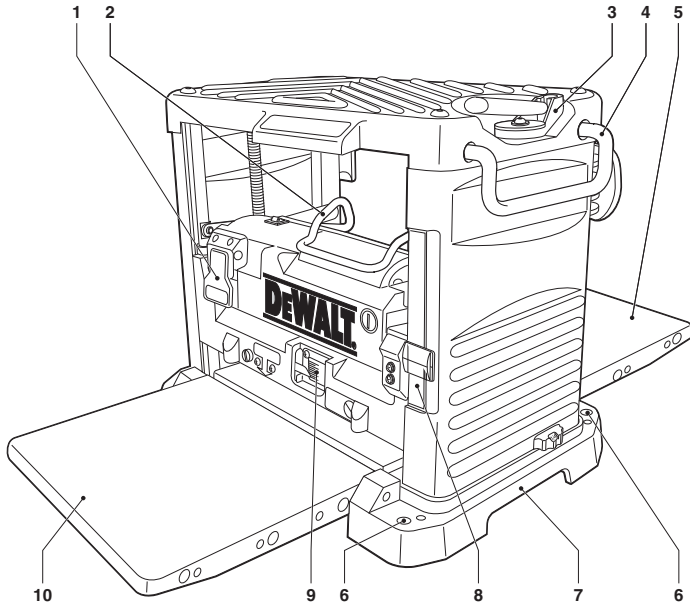




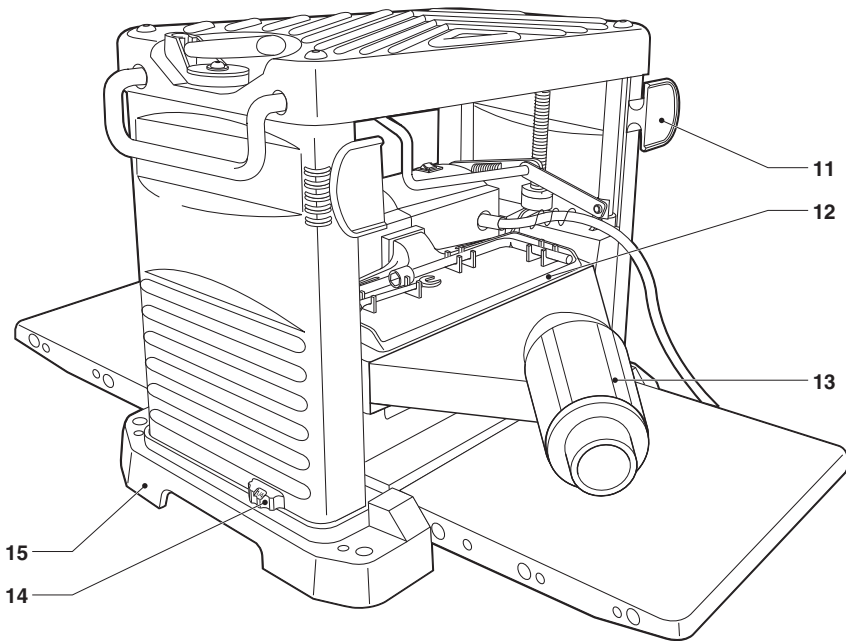
402011-84 RO

Traducere a instrucțiunilor originale

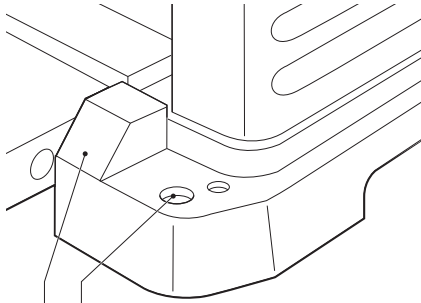
DW733



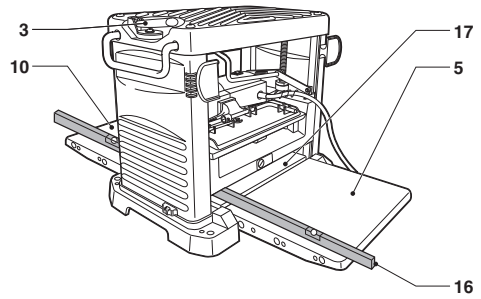
A1



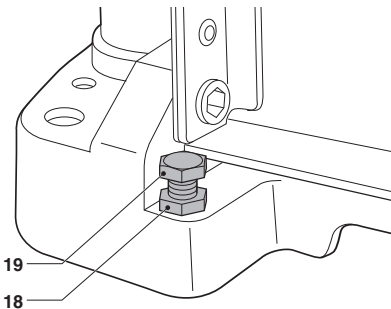
A2



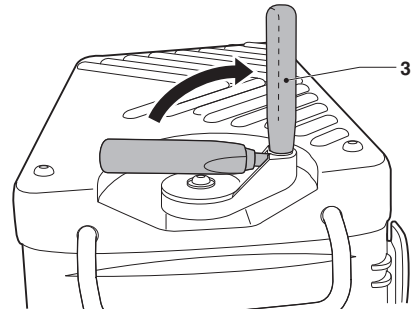
B 15 6



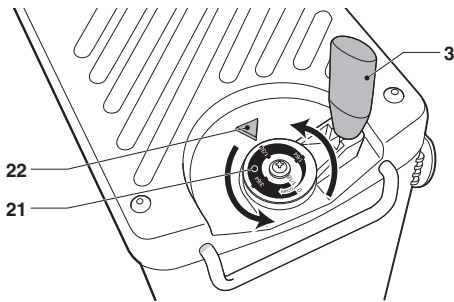
C1



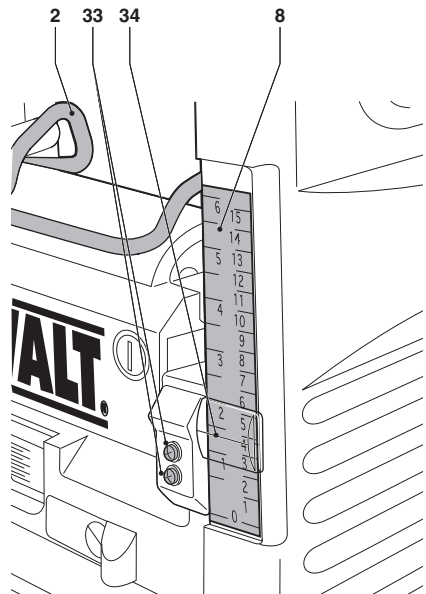
C2



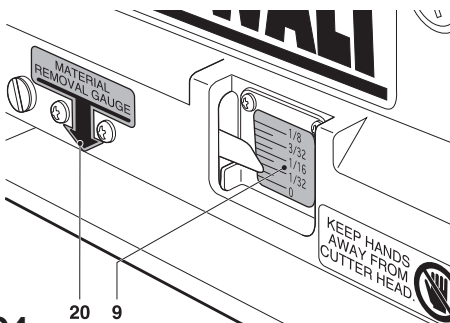
D1



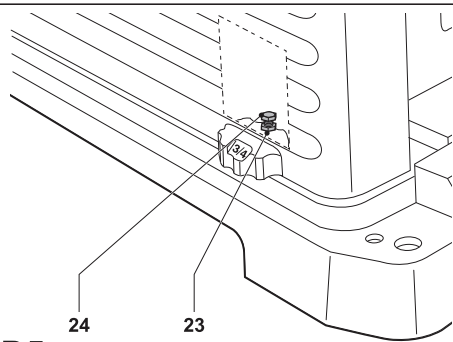
D2



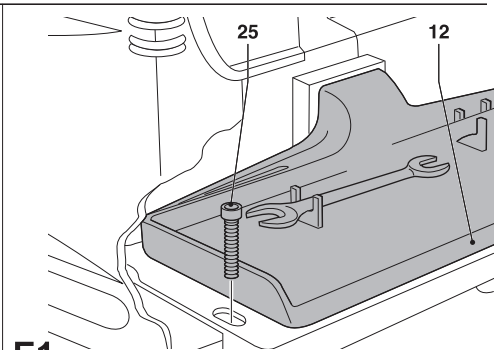
D3



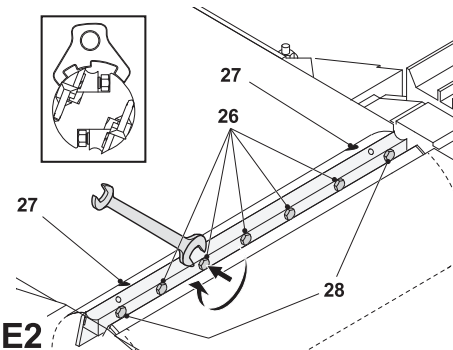
D4 20 9



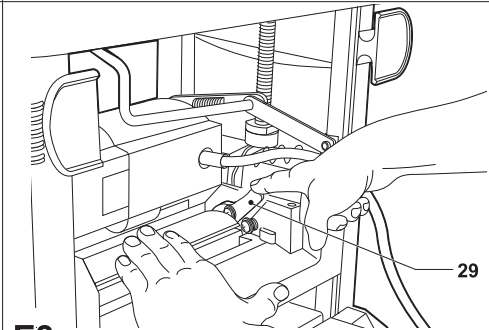
D5



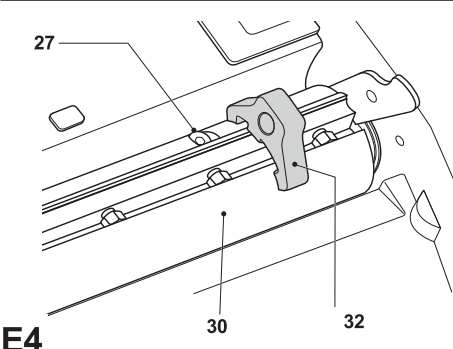
E1



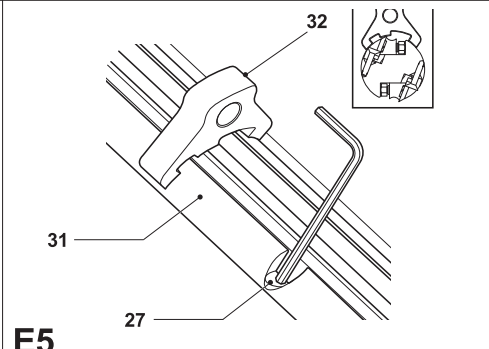
E2



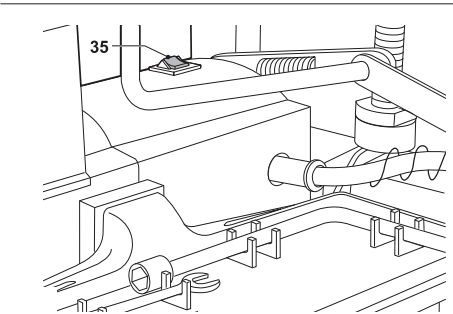
E3



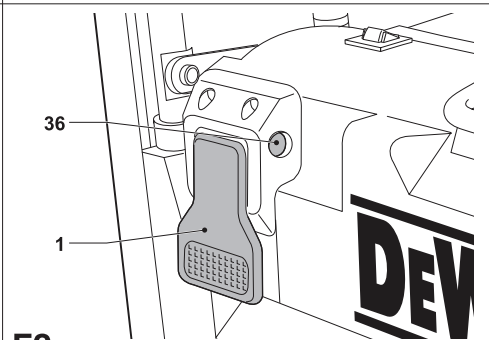
E4



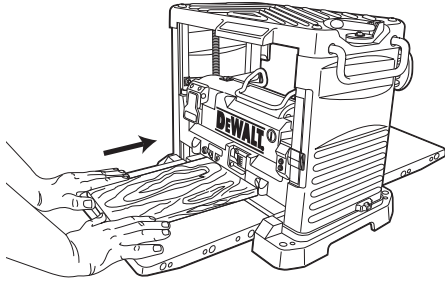
E5



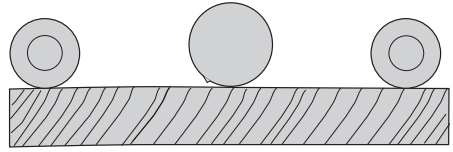
F1



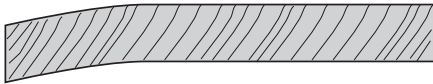
F2



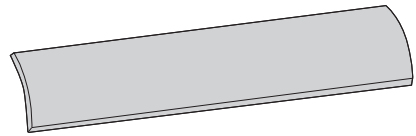
G



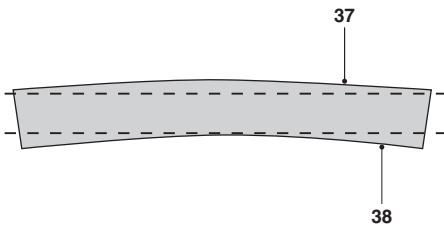
H1



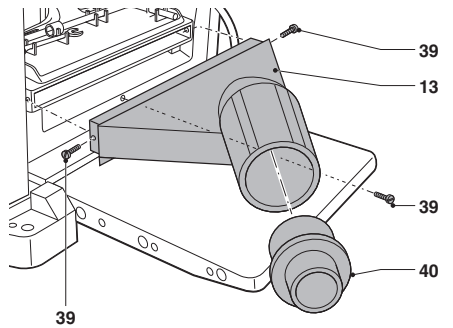
H2



H3



H4



I

MAȘINĂ DE DEGROȘAT PENTRU REGIM GREU DW733

Felicitări!

Ați ales o unealtă DEWALT. Anii de experiență, cercetarea și inovarea minuțioasă în ceea ce privește produsul fac din DEWALT unul dintre partenerii cei mai de încredere pentru utilizatorii de unelte electrice profesionale.

Specificații tehnice

	DW733	
Tensiune	V _{cc}	230
Tip		2
Putere absorbită	W	1.800
Turație în gol	min ⁻¹	10.000
Timp operare / repaos	min	1/3
Viteza de alimentare	m/s	0,13
Înălțimea de tăiere (max.)	mm	152
Grosimea de tăiere (min. – max.)	mm	64 – 315
Grosimea max. de tăiere (pentru plăci cu grosimea max de 140 mm)	mm	3,2
Greutate	kg	33
<hr/>		
L _{PA} (presiune sonoră)	dB(A)	95
K _{PA} (marjă presiune sonoră)	dB(A)	3,3
L _{WA} (putere sonoră)	dB(A)	108
K _{WA} (marjă putere sonoră)	dB(A)	3,7

Siguranțe

Unelte la 230 V 16 Amperi, rețea electrică

NOTĂ: Acest dispozitiv este destinat conectării la o sursă de alimentare cu impedanța maximă admisă Z_{max} de 0,25 Ω în punctul de conectare (frida de branșament) a sursei utilizatorului.

Utilizatorul trebuie să se asigure că acest dispozitiv este conectat doar la o sursă de alimentare care respectă cerințele descrise mai sus. Dacă este necesar, utilizatorul poate cere companiei de furnizare a energiei asigurarea impedanței în punctul de conectare.

Definiții: Instrucțiuni de siguranță

Definițiile de mai jos descriu nivelul de severitate al fiecărui cuvânt de semnalizare. Vă rugăm să citiți manualul și să fiți atenți la aceste simboluri.



PERICOL: Indică o situație periculoasă imediată care, dacă nu este evitată, va determina **decesul sau vătămarea gravă**.



AVERTISMENT: Indică o situație potențial periculoasă care, dacă nu este evitată, **ar putea determina decesul sau vătămarea gravă**.



ATENȚIE: Indică o situație potențial periculoasă care, dacă nu este evitată, **poate determina vătămări minore sau medii**.

OBSERVAȚIE: Indică o practică necorelată cu vătămarea personală care, dacă nu este evitată, **poate determina daune asupra bunurilor**.



Denotă riscul de electrocutare.



Denotă margini ascuțite.

Declarația de conformitate

DIRECTIVA PENTRU UTILAJE



DW733

DEWALT declară că aceste produse descrise în „Specificațiile tehnice” sunt conforme cu normele: 2006/42/CE; EN61029-1; EN61029-2-3.

Aceste produse sunt, de asemenea, conforme cu Directiva 2004/108/CE. Pentru informații suplimentare, vă rugăm să contactați DEWALT la următoarea adresă sau să consultați coperta din spate a manualului.

Subsemnatul este responsabil pentru întocmirea dosarului tehnic și face această declarație în numele DEWALT.

Horst Grossmann
Vicepreședinte Inginerie și Dezvoltarea Produsului
DEWALT, Richard-Klinger-Straße 11,
D-65510, Idstein, Germania
01.03.2010

Instrucțiuni de siguranță



AVERTISMENT! Atunci când utilizați unelte electrice trebuie să respectați întotdeauna măsurile de siguranță de bază pentru a reduce riscul de incendiu, electrocutare și vătămări corporale, inclusiv cele ce urmează.

Citiți în totalitate aceste instrucțiuni înainte de utilizarea acestui produs și păstrați-le pentru consultare ulterioară.

PĂSTRAȚI ACEST MANUAL PENTRU CONSULTARE ULTERIOARĂ

Reguli generale de siguranță

1. Păstrați zona de lucru liberă.

Zonele și standurile de lucru aglomerate contribuie la producerea de accidente.

2. Țineți cont de mediul spațiului de lucru.

Nu expuneți unealta la ploaie. Nu utilizați unealta în condiții de umezeală sau umiditate. Păstrați zona de lucru bine iluminată (250 – 300 Lux). Nu utilizați unealta acolo unde există riscul de producere a unui incendiu sau a unei explozii, de ex. în prezența lichidelor și gazelor inflamabile.

3. Fiți atenți să nu vă electrocuțați.

Preîntâmpinați contactul corpului cu suprafețele împământate (ex. conducte, radiatoare, aragazuri și frigidere). Atunci când utilizați unealta în condiții extreme (de ex. umiditatea ridicată, atunci când se produce șpan metalic etc.), securitatea electrică poate fi îmbunătățită introducând un transformator de izolare sau un disjunctiv de protecție acționat de curentul de scurgere la pământ (FI).

4. Țineți celelalte persoane la distanță.

Nu lăsați alte persoane, în special copii, care nu sunt implicate în procesul de lucru să atingă unealta sau cablul și țineți-le la distanță de zona de lucru.

5. Depozitați uneltele atunci când nu le folosiți.

Atunci când nu sunt folosite, uneltele trebuie să fie depozitate într-un spațiu uscat, încuiat și nu la îndemâna copiilor.

6. Nu forțați unealta.

Aceasta va efectua lucrarea mai bine și în mod mai sigur, în ritmul pentru care a fost concepută.

7. Folosiți unealta adecvată.

Nu forțați uneltele de mici dimensiuni pentru a efectua operații specifice pentru uneltele

pentru regim greu de lucru. Nu utilizați unelte pentru scopuri contrare destinației acestora; spre exemplu, nu utilizați fierăstraie circulare pentru a tăia crengi de copaci sau bușteni.

8. Îmbrăcați-vă corespunzător.

Nu purtați îmbrăcăminte largă sau bijuterii deoarece acestea pot fi prinse în componentele în mișcare. Se recomandă utilizarea de încălțăminte antiderapantă atunci când lucrați în aer liber. Purtați apărătoare pentru păr pentru a strânge părul lung.

9. Utilizați echipament de protecție.

Utilizați întotdeauna ochelari de protecție. Utilizați o mască pentru față sau o mască anti-praf dacă operațiile pot produce praf sau particule proiectate. În cazul în care astfel de particule sunt deosebit de fierbinți, purtați, de asemenea, o salopetă rezistentă la căldură. Purtați întotdeauna echipament de protecție pentru urechi. Purtați întotdeauna o cască de protecție.

10. Conectați echipamentul de aspirare a prafului.

În cazul în care dispozitivele prezintă posibilitatea conectării de accesorii pentru aspirația și colectarea prafului, asigurați-vă că acestea sunt conectate și utilizate în mod corespunzător.

11. Nu manipulați necorespunzător cablul.

Nu trageți niciodată de cablu pentru a scoate unealta din priză. Țineți cablul departe de surse de căldură, ulei și muchii ascuțite. Nu cărați niciodată unealta ținând-o de cablu.

12. Lucrați cu grijă.

Dacă este posibil, folosiți bride sau o menghină pentru a fixa piesa de prelucrat. Este mai sigur decât să folosiți mâinile și astfel le puteți avea pe ambele libere pentru a manipula unealta.

13. Nu vă îndreptați pentru a apuca unealta de lucru.

Mențineți-vă întotdeauna stabilitatea și echilibrul.

14. Întrețineți uneltele cu grijă.

Păstrați uneltele de tăiat ascuțite și curate pentru performanță și siguranță sporite. Urmați instrucțiunile de lubrifiere și de schimbare a accesoriilor. Inspectați unealta periodic și dacă este defectă duceți-o la un centru de service autorizat pentru a fi reparată. Țineți mânerul și întrerupătoarele uscate, curate și lipsite de ulei și unsoare.

15. **Deconectați unelele.**

Atunci când nu sunt folosite, înainte de a fi reparate și atunci când schimbați accesoriile cum ar fi lamele, burghiile și cuțitele, deconectați unealta de la sursa de alimentare.

16. **Îndepărtați cheile de reglare și cheile fixe.**

Făceți-vă un obicei din a verifica dacă cheile de reglare și cheile fixe au fost îndepărtate de pe unealtă înainte de a o utiliza.

17. **Evitați pornirea accidentală.**

Nu cărați unealta cu degetul deasupra întrerupătorului. Asigurați-vă că unealta este în poziția "oprit" înainte de a o conecta.

18. **Utilizați cabluri prelungitoare pentru exterior.**

Înainte de utilizare, inspectați cablul prelungitor și înlocuiți-l dacă este deteriorat. Atunci când folosiți unealta în aer liber, utilizați exclusiv cabluri prelungitoare concepute pentru exterior și marcate corespunzător.

19. **Fiți vigilent.**

Fiți atenți la ceea ce faceți. Faceți uz de regulile de bun simț. Nu utilizați o unealtă atunci când sunteți obosiți sau când vă aflați sub influența drogurilor sau alcoolului.

20. **Inspectați pentru a depista componentele deteriorate.**

Înainte de utilizare, verificați unealta și cablul de alimentare pentru a vă asigura că vor funcționa corect și își vor îndeplini funcțiile pentru care au fost concepute. Verificați alinierea părților mobile, blocarea acestora, ruperea componentelor, montarea lor și orice altă stare ce ar putea afecta operarea uneltelor. O apărătoare sau altă componentă defectă trebuie reparată sau înlocuită corespunzător de către un centru de service autorizat dacă nu este specificat altfel în acest manual. Înlocuirea întrerupătoarelor defecte trebuie făcută de către un centru de service autorizat. Nu utilizați unealta în cazul în care întrerupătorul nu comută în poziția pornit și oprit. Nu încercați niciodată să efectuați singuri operații de reparare.



AVERTISMENT! Utilizarea vreunui accesoriu sau atașament sau efectuarea vreunei operațiuni cu această unealtă diferite de cele recomandate în prezentul manual de instrucțiuni poate implica un risc de vătămare corporală.

21. **Asigurați repararea unelei dumneavoastră de către o persoană calificată.**

Această unealtă electrică respectă regulile de siguranță importante. Reparațiile trebuie să fie efectuate exclusiv de către persoane calificate care folosesc piese de schimb originale, în caz contrar, se poate genera un pericol considerabil pentru utilizator.

Reguli suplimentare de siguranță specifice pentru mașina de degroșat

- Se recomandă utilizarea ochelarilor de protecție atunci când utilizați mașina.
- Asigurați-vă că mașina este așezată pe o suprafață plană.
- Scoateți cuiele și obiectele metalice din piesa de prelucrat înainte de a începe să lucrați. Nu folosiți lemn care se crapă ușor.
- Asigurați-vă că mașina este în stare bună de funcționare. Nu utilizați niciodată mașina fără a avea toate apărătorile montate.
- Folosiți întotdeauna lame ascuțite și corespunzătoare pentru materialul ce urmează a fi tăiat.
- Țineți mâinile la distanță de lame.
- Nu degroșați niciodată un material mai scurt de 500 mm.
- Evitați să îndepărtați orice rest sau alte bucăți din piesa de prelucrat din zona de tăiere cât timp mașina este în funcțiune.
- Fără suport suplimentar, utilajul est proiectat să accepte piese de lucru de următoarea mărime:
 - Grosime de 315 mm, înălțime de 150 mm, lungime de 1000 mm.
 - Piesele de lucru mai lungi este necesar să fie susținute pe o masă suplimentară corespunzătoare. Întotdeauna prindeți piesa de lucru bine.
- În cazul unui accident sau a unei defecțiuni, opriți mașina imediat și deconectați-o de la sursa de alimentare.
- Raportați defecțiunea și semnalizați mașina corespunzător pentru a preveni ca alte persoane să utilizeze utilajul defect.
- Atunci când capul de tăiere este blocat datorită suprasolicitării în timpul tăierii, opriți mașina și deconectați-o de la sursa de alimentare. Îndepărtați piesa de lucru și asigurați-vă că, capul de tăiere merge cu ușurință. Porniți utilajul din nou și începeți să tăiați din nou fără să mai încărcăți excesiv utilajul.

- Nu utilizați niciodată mașina pentru a degroșa alte materiale decât lemn. Examinați piesa de prelucrat cu atenție pentru a observa eventualele defecte care ar putea afecta funcționalitatea mașinii.
- Ori de câte ori situația permite, fixați mașina de un banc de lucru.
- Asigurați-vă că lamele sunt bine ascuțite. Lamele pot fi reascuțite de 3 ori. După aceea, trebuie schimbate înlocuite. Folosiți doar lame și piese de schimb DEWALT.
- Înainte de utilizare, verificați buna funcționare a tuturor componentelor de siguranță, cum ar fi întrerupătorul, capul de tăiere, dispozitivul anti-recul și viteza rolei de alimentare.
- Reglați mesele de alimentare și de evacuare corespunzător.
- Purtați mănuși de protecție când manipulați blocul de tăiere și materiale neprelucrate.
- Asigurați-vă că operatorul este pregătit corespunzător pentru utilizarea, reglarea și operarea mașinii.
- Pentru reducerea riscului de vătămare, opriți mașina și deconectați-o de la sursa de alimentare înainte de montarea și demontarea accesoriilor. Asigurați-vă că întrerupătorul de declanșare se află în poziția OPRIT.
- Nu efectuați niciodată lucrări parțiale (ex. tăieturi care nu presupun lucrarea pe întreaga lungime a piesei de prelucrat).
- Evitați să lucrați lemn foarte curbat care poate determina un contact inadecvat cu masa de alimentare.

Riscuri reziduale

Riscurile următoare sunt inerente în cazul utilizării mașinilor de degroșat:

- Vătămări cauzate de atingerea componentelor ce se rotesc.

În ciuda aplicării regulamentelor de siguranță corespunzătoare și implementării dispozitivelor de siguranță, anumite riscuri reziduale nu pot fi evitate. Acestea sunt:

- Riscul de accidente cauzate de componentele neacoperite ale lamei rotative.
- Riscul de vătămări la schimbarea lamei.
- Riscul de strivire a degetul la deschiderea apărătorilor.
- Pericole asupra sănătății cauzate de inhalarea prafului rezultat în urma degroșării lemnului, în special a stejarului, fagului și MDF.

Următorii factori cresc riscul apariției problemelor respiratorii:

- Neconectarea unui extractor de praf când tăiați lemn.
- Extragerea insuficientă a prafului datorată curățării precare a filtrelor de evacuare.
- Lame de cuțit uzate.
- Masa de alimentare reglată necorespunzător.

Marcajele prezente pe unealtă

Pictogramele următoare sunt afișate pe unealtă:



Citiți manualul de instrucțiuni înainte de utilizare.



Purtați echipament de protecție pentru urechi.



Purtați echipament de protecție pentru ochi.



Loc pentru transport.



Țineți mâinile departe de lama fierăstrăului.



Asigurați-vă că lamele de tăiere sunt reglate corect. Nu lăsați lamele să depășească nivelul capului de tăiere cu mai mult de 1,1 mm.

Conținutul ambalajului

Ambalajul conține:

- 1 Mașină de degroșat
- 1 Cheie imbus
- 1 Cheie fixă (8/10 mm)
- 1 Cheie hexagonală
- 1 Dispozitiv pentru reglarea lamei
- 1 Adaptor pentru extragere praf
- 1 Manual de instrucțiuni
- 1 Schemă explodată
- Verificați eventualele deteriorări ale unelei, ale componentelor sau accesoriilor, ce ar fi putut surveni în timpul transportului.
- Acordați timpul necesar pentru a citi integral și pentru a înțelege acest manual înainte de utilizare.
- Scoateți mașina de degroșat cu grijă din ambalaj.

Descriere (fig. A1, A2)

DESTINAȚIA DE UTILIZARE

Mașina dumneavoastră de degroșat DeWALT DW733 a fost concepută pentru operațiuni profesionale de degroșat lemn. Această efectuează operațiuni de degroșare cu acuratețe și în deplină siguranță.

NU utilizați în condiții de umezeală sau în prezența lichidelor sau a gazelor inflamabile.

Această mașina de degroșat este o unealtă electrică profesională.

NU permiteți copiilor să intre în contact cu unealta. Este necesară supravegherea atunci când unealta este folosită de operatori neexperimentați.



AVERTISMENT! Nu utilizați mașina în alte scopuri decât cele pentru care a fost construită.

Fig. A1

- 1 Întrerupător de pornire/oprire
- 2 Manetă de blocare a capului
- 3 Mâner de reglare a adâncimii
- 4 Mâner de transport
- 5 Extensie masă posterioară
- 6 Găuri de montare
- 7 Prize pentru mâini
- 8 Scală de reglare a adâncimii
- 9 Scală eliminare material
- 10 Extensie masă frontală

Fig. A2

- 11 Mâner înfășurare cablu
- 12 Tăviță
- 13 Adaptor extragere praf
- 14 Opritor de adâncime
- 15 Bază

Siguranța electrică

Motorul electric a fost conceput pentru a fi alimentat cu un singur nivel de tensiune. Verificați întotdeauna ca alimentarea cu energie să corespundă tensiunii de pe plăcuța cu specificații.

Unealta dumneavoastră prezintă izolare Clasa I în conformitate cu standardul EN 61029; prin urmare, nu este necesară împământarea.

În cazul în care cablul de alimentare este deteriorat, acesta trebuie să fie înlocuit cu un cablu

special pregătit, disponibil la unitatea de service DeWALT.

Înlocuirea prizei de alimentare (numai pentru Regatul Unit și Irlanda)

Dacă trebuie instalat un ștecher de alimentare nou:

- Eliminați în siguranță ștecherul vechi.
- Conectați conductorul maro la borna sub tensiune din priză.
- Conectați conductorul albastru la borna neutră.
- Conectați cablul galben/verde la împământare.



AVERTISMENT: Urmați instrucțiunile de montaj furnizate împreună cu ștecherile de bună calitate. Siguranță recomandată: 13 A.

Utilizarea unui cablu prelungitor

În cazul în care este necesar un cablu prelungitor, utilizați un cablu prelungitor aprobat, cu 3 conductori, adecvat pentru puterea absorbită a acestei unelte (consultați specificația tehnică). Dimensiunea minimă a conductorilor este 1,5 mm²; lungimea maximă este 20 m.

Atunci când utilizați un tambur cu cablu, desfășurați întotdeauna complet cablul.

ASAMBLARE ȘI REGLAJE



AVERTISMENT: Pentru a reduce riscul vătămării, opriți unitatea și deconectați aparatul de la sursa de alimentare înainte de a instala și a scoate accesoriile, înainte de a efectua reglajele sau modificări de instalare sau atunci când efectuați reparații. Asigurați-vă că întrerupătorul de declanșare se află în poziția OPRIT. O pornire accidentală poate cauza vătămarea.

Montarea pe bancul de lucru (fig. B)

- Toate cele patru picioare sunt prevăzute cu găuri (6) pentru a ușura montarea pe bancul de lucru. Găurile sunt de două dimensiuni pentru a permite utilizarea diferitelor dimensiuni de șuruburi. Utilizați oricare set de găuri; nu este necesar să le utilizați pe ambele. Montați întotdeauna mașina în poziție stabilă pentru a preveni mișcarea acestuia.

Pentru a spori portabilitatea, unealta poate fi montată pe o bucată de placaj de 12,5 mm care poate fi apoi fixată pe suportul de lucru sau mutată în alte zone de lucru și refixată.

- Atunci când montați mașina pe o bucată de placaj, asigurați-vă că șuruburile nu ies în afara părții de jos a lemnului. Placajul trebuie să stea drept pe suportul de lucru.
- Pentru prevenirea blocării și inexactităților, asigurați-vă că suprafața pe care se montează nu este deformată sau inegală.



AVERTISMENT: Mașina trebuie să fie dreaptă și stabilă tot timpul.

Extensiile mesei (fig. C1, C2)

1. Glisați în jos extensiile mesei (5) și (10) (fig. C1).
2. Ambele mese trebuie aduse la același nivel cu masa principală.
3. Pentru a verifica, ridicați maxim în sus mânerul de reglare a adâncimii (3).
4. Puneți o cumpănă (16) peste extensia mesei și masa principală (17).
5. Apăsăți în jos marginile extensiilor mesei pentru a elimina orice joc.

Dacă este necesară reglarea, procedați după cum urmează: slăbiți piulițele (18) și reglați șuruburile (19) până când mesele sunt echilibrate (fig. C2).

Reglarea adâncimii (fig. A2, D1–D4)

Mașina dumneavoastră DW733 este echipată cu un sistem de reglare a adâncimii de mare precizie care include o scală de reglare a adâncimii (8) (fig. D3), o scală de eliminare a materialului (9) (fig. D4), un dispozitiv de reglare și un opritor de adâncime (14) (fig. A2).

1. Deblocați maneta de blocare a capului (2) (fig. D3) trăgându-l în sus.
2. Trageți în sus mânerul de reglare a adâncimii (3) (fig. D1). O rotire corespunde unei modificări a adâncimii de tăiere cu aprox. 1,5 mm.
 - Rotiți în sensul acelor de ceasornic pentru a reduce adâncimea de tăiere.
 - Rotiți în sens invers acelor de ceasornic pentru a crește adâncimea de tăiere (fig. D2).
3. Citiți grosimea finală a piesei dumneavoastră de prelucrat pe scala de reglare a adâncimii (8) (fig. D3).

4. Asigurați-vă că materialul este sub indicatorul de nivel pentru eliminarea materialului (20). Citiți cantitatea de material eliminată pe scala de eliminare a materialului (9) (fig. D4).
5. Blocați maneta de blocare a capului (2) (fig. D3).

REGLAJUL FIN (FIG. D2)

Reglajele fine sunt ideale pentru degroșarea cantităților mici din material. De exemplu, dacă piesa dumneavoastră de degroșat este de 77,5 mm și ar trebui să fie de 76,0 mm, procedați după cum urmează:

1. Rotiți plăcuța circulară (21) până când semnul 0 se aliniază cu săgeata (22). Nu efectuați niciun alt reglaj.
2. Rotiți mânerul de reglare a adâncimii (3) în sensul acelor de ceasornic până când semnul de 1,5 mm se aliniază cu săgeata.
3. Degroșați piesa de prelucrat. Grosimea finală este acum de 76,0 mm.

Opritorul de adâncime (fig. A2, D3, D5)

Opritorul de adâncime (14) (fig. A2) poate fi folosit pentru degroșari repetate la adâncimi prestabilite. Opritorul este setat la 0, 6, 12 și 19 mm.

Utilizați setarea de 0 mm pentru tăieri la adâncimi cuprinse între 3,2 și 6 mm (fig. D5).

1. Rotiți opritorul de adâncime până când este indicată măsura dorită.
2. Deblocați mânerul de blocare a capului (2) (fig. D3) și rotiți mânerul de reglare a adâncimii în sensul acelor de ceasornic până când ating opritorul de adâncime. Nu rotiți mânerul mai mult.

Utilizați setarea de 19 mm pentru alte grosimi. Aceasta nu va afecta celelalte setări ale opritorului de adâncime.

1. Deblocați mânerul de blocare a capului (2) și rotiți mânerul de reglare a adâncimii (3) în sens invers acelor de ceasornic pentru a ridica complet capul.
2. Slăbiți piulița (23) și reglați șurubul de reglare a adâncimii (24) după necesități (fig. D5).
3. Rotiți mânerul de reglare a adâncimii până atinge opritorul de adâncime. Nu rotiți mânerul mai mult.
4. Degroșați piesa dumneavoastră de prelucrat și verificați-i grosimea. Faceți reglaje suplimentare dacă este necesar.

Calibrarea scalei de reglare a adâncimii (fig. D3)

Scala de reglare a adâncimii (8) este setată din fabrică. În cazul utilizării prelungite, se recomandă verificarea scalei pentru precizie.

Degroșați o bucată de lemn, observând măsurătoarea pe scala de reglare a adâncimii (8).

Dacă este necesară reglarea, procedați după cum urmează:

1. Slăbiți șuruburile (33).
2. Reglați ghidajul prismatic până când indicatorul (34) se potrivește cu grosimea finală a piese de prelucrat.
3. Strângeți șuruburile (33).

Consultați reprezentantul dvs. pentru informații suplimentare despre accesoriile corespunzătoare. Acestea includ lamele de schimb (DE7330).

Înlocuirea lamelor (fig. A1, A2, E1–E5)

Mașina dumneavoastră DW733 este echipată cu cuțite care țin două lame.



AVERTISMENT: *Margini ascuțite.*



AVERTISMENT: *Lamele pot fi reascuțite max. 3 mm de la dimensiunea lor standard. Dacă lama si-a redus dimensiunea cu mai mult de 3 mm, acestea trebuie înlocuite. Lamele pot fi reascuțite la 42°.*

ÎNLOCUIREA LAMELOR (FIG. A1, A2, E1–E4)

1. Deblocați maneta de blocare a capului (2) (fig. A1).
2. Reglați adâncimea de tăiere la aprox. 75 mm.
3. Scoateți cele două șuruburi hexagonale (25) (fig. E1) și extrageți cu atenție adaptorul pentru praf (13) și tăvița (12) (fig. A2) pentru a avea acces la lame.
4. Rotiți cu atenție capul de tăiere (30) (fig. E4) până când prima lamă este vizibilă.
5. Blocați maneta de blocare a capului (2) (fig. A1).
6. Slăbiți cele șapte șuruburi de fixare a lamei (26, 28) (fig. E2) cu ajutorul cheii furnizate.
7. Scoateți lama de pe capul de tăiere pentru reascuțire sau înlocuire.
8. Apăsăți maneta de blocare a capului (29) (fig. E3) și rotiți ușor capul de tăiere până când cealaltă lamă poate fi scoasă.

ÎNLOCUIREA LAMELOR (FIG. E2 - E5)

1. Poziționați capul de tăiere (30) conform figurii E4.
2. Așezați lama în capul de tăiere și asigurați-vă că, capul șurubului de reglare a înălțimii (27) (fig. E4) se plasează în canalul lamei.
3. Slăbiți puțin cele șapte șuruburi (26, 28) (fig. E2) de pe clema de fixare a lamei înspre exteriorul lamei pentru a permite reglarea acesteia pe înălțime.
4. Așezați dispozitivul de fixare (32) (fig. E2) pe capul de tăiere cât de aproape posibil de șurubul de reglare a înălțimii (27) permițând în același timp mișcarea cheii hexagonale.
5. Rotiți unul din șuruburile de reglare a înălțimii (27) cu cheia hexagonală până când vârful lamei atinge dispozitivul de fixare (32) (fig. E5). Repetați procedura cu celălalt șurub de reglare a înălțimii. Verificați pentru a vă asigura că înălțimea lamei este egală. Repetați procedura dacă este necesar.
6. Strângeți șuruburile de fixare cu cap dublu (28) (fig. E2) la 8,0 Nm.
7. Scoateți dispozitivul de fixare și strângeți cele cinci șuruburi de fixare din mijloc (26) (fig. E2) la 8.0 Nm.
8. Apăsăți maneta de blocare a capului (29) (fig. E3) și rotiți ușor capul de tăiere până când cealaltă lamă poate fi înlocuită urmând procedura de mai sus.

OPERARE

Instrucțiuni de utilizare



AVERTISMENT: *Respectați întotdeauna instrucțiunile de siguranță și reglementările aplicabile.*



AVERTISMENT: *Pentru a reduce riscul de vătămări personale grave, oprți unealta și deconectați-o de la sursa de alimentare înainte de a efectua orice reglaje sau de a scoate/instala atașamente sau accesorii.*



AVERTISMENT: *Asigurați-vă că este suficient spațiu pentru piesa de prelucrat în partea de eliminare.*

Atenția utilizatorilor din Regatul Unit este atrasă asupra reglementărilor cu privire la mașinile de prelucrare a lemnului 1974" și a amendamentelor ulterioare.

Asigurați-vă că utilajul este amplasat pentru a satisface condițiile dumneavoastră ergonomice cu privire la înălțimea și stabilitatea mesei. Amplasarea utilajului trebuie aleasă pentru ca operatorul să aibă o privire de ansamblu bună și suficient spațiu liber în jurul utilajului care să-i permită manipularea piesei de lucru fără restricții.

Pentru reducerea efectelor vibrațiilor, asigurați-vă că temperatura ambientală nu este prea rece, utilajul și accesoriile sunt bine întreținute și piesa de lucru este adecvată pentru mașină.

Pornirea și oprirea (fig. F1, F2)

Înterupătorul de pornire/oprire a mașinii dumneavoastră DW733 este echipat cu un întrerupător pentru circuit. În caz de suprasarcină a motorului, alimentarea cu energie a acestuia va fi oprită. Dacă acest lucru se întâmplă, opriți mașina și apăsați butonul de reset (35) (fig. F1).

- Piesa de prelucrat nu trebuie să fie în contact cu capul de tăiere când porniți mașina.

Pentru a o porni, trageți întrerupătorul de pornire/oprire (1) (fig. F2). Unealta funcționează acum în regim continuu.

- Lăsați motorul să atingă viteza maximă înainte de a introduce piesa de prelucrat în mașină.
- Lăsați lamele să taie nestingherite. Nu forțați.

Pentru a opri mașina, apăsați întrerupătorul de pornire/oprire (1) în jos.

Pentru a înclui mașina, introduceți un lacăt în gaură (36).



AVERTISMENT: *Opriti întotdeauna unealta atunci când ați terminat lucrul și înainte de a o deconecta.*

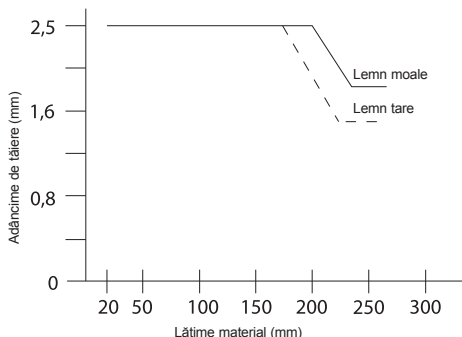
Degroșarea



AVERTISMENT:

- *Îndepărtați toate corpurile străine. Nu degroșați lemn cu cioturi. Nu degroșați lemn care este foarte cioturos sau curbat.*
- *Mașina dumneavoastră DW733 lucrează cel mai bine cu măcar o suprafață plană.*
- *Pentru rezultate optime, degroșați ambele fețe ale piesei de prelucrat pentru a obține grosimea dorită.*

Urmați adâncimea de tăiere și recomandările pentru grosime prezentate în tabelul de mai jos.



AVERTISMENT: *Introduceți piesa de prelucrat pe direcția nervurilor (fig. G).*

Împușcătura

Împușcătura este o depresiune apărută atunci când capetele piesei de prelucrat intră în contact cu cuțitele. Pentru evitarea împușcăturii:

- Asigurați-vă că mesele extensibile sunt la același nivel cu masa principală.
- Mențineți piesa de prelucrat dreaptă pe toată perioada degroșării.
- Introduceți piesa de prelucrat dreaptă pe mase.

Curbarea (fig. H1 - H4)

Dacă piesa dumneavoastră de prelucrat este doar ușor curbată, degroșați ambele fețe pentru a obține grosimea dorită.

PIESELE DE PRELUCRAT ARCUITE (FIG. H1, H2)

Rolele de alimentare și capul de tăiere vor îndrepta temporar piesa de prelucrat (fig. H1). Materialul va reveni la forma arcuită totuși după degroșarea (fig. H2).

Pentru îndepărtarea arcuirii, folosiți o rindea.

PIESELE DE PRELUCRAT CONCAVE (FIG. H3, H4)

1. Crestați piesa de prelucrat concavă la mijloc (fig. H3).
2. Degroșați bucățile separat pentru eliminarea pierderilor.
3. Altfel, degroșați fațeta superioară (37) mai întâi, apoi întoarceți piesa de prelucrat pe partea cealaltă și degroșați-o și pe aceasta (38) (fig. H4).



Extragerea prafului (fig. A2, I)



AVERTISMENT: Ori de câte ori este posibil, conectați un dispozitiv de extracție a prafului, conceput în conformitate cu regulamentele relevante referitoare la emisiile de praf. Viteza aerului sistemelor externe conectate trebuie să fie de 20 m/s +/- 2 m/s, viteză măsurată în tubul de conectare la punctul de conexiune, cu unealta conectată dar nu în funcțiune.

1. Montați adaptorul pentru extragerea prafului (13) folosind șuruburile (39).
2. Introduceți reductorul (40) așa cum este ilustrat.

Transportarea (fig. A1, A2)

Atunci când transportați mașina dumneavoastră DW733, țineți-o întotdeauna de mânerul de transport (4) sau de prizele pentru mâini (7).

Atunci când transportați sau depozitați mașina, folosiți mânerul de înfășurare a cablului (11) pentru a-l ține fixat.

ÎNTREȚINEREA

Unealta dvs. DEWALT a fost concepută pentru a opera o perioadă îndelungată de timp, cu un nivel minim de întreținere. Funcționarea satisfăcătoare continuă depinde de îngrijirea corespunzătoare a unelei și de curățarea în mod regulat.



AVERTISMENT: Pentru a reduce riscul vătămării, opriți unitatea și deconectați aparatul de la sursa de alimentare înainte de a instala și a scoate accesoriile, înainte de a efectua reglajele sau modificări de instalare sau atunci când efectuați reparații. Asigurați-vă că întrerupătorul de declanșare se află în poziția OPRIT. O pornire accidentală poate cauza vătămarea.

Reascuțirea lamelor

Lamele pot fi reascuțite la 42°.



Lubrifierea

Unealta dvs. electrică nu necesită lubrifiere suplimentară.



Curățarea



AVERTISMENT: Suflați murdăria și praful din carcasa principală cu aer uscat de îndată ce se strâng murdăria în interiorul și în jurul orificiilor de aerisire. Purtați echipament de protecție aprobat pentru ochi și o mască aprobată de praf atunci când efectuați procedura următoare.



AVERTISMENT: Nu utilizați niciodată solvenți sau alte produse chimice puternice pentru curățarea componentelor nemetalice ale unelei. Aceste produse chimice pot deprecia materialele utilizate în aceste componente. Folosiți o cârpă umezită doar cu apă și cu săpun delicat. Nu permiteți niciodată pătrunderea vreunui lichid în unealtă; nu scufundați niciodată vre-o parte a unelei în lichid.



AVERTISMENT:

- Mențineți mesele curate și fără grăsime. Aplicați cu regularitate un pic de ceară pe masă.
- Curățați praful de pe mașină și cuțitele de degroșare.

Înainte de utilizare, verificați cu atenție capul de tăiere pentru a vă asigura că va funcționa corect. Asigurați-vă că noroiul, praful sau particule din piesa de lucru nu pot contribui la blocarea uneii dintre funcții.

În cazul în care bucăți din piesa de prelucrat se blochează între capul de tăiere și rola de alimentare, deconectați mașina de la sursa de alimentare și îndepărtați bucățile blocate.

Accesorii opționale



AVERTISMENT: Deoarece accesoriile, altele decât cele oferite de DEWALT, nu au fost testate pentru acest produs, folosirea unor astfel de accesorii cu această unealtă poate fi periculoasă. Pentru a reduce riscul de vătămare, trebuie utilizate exclusiv accesorii recomandate DEWALT împreună cu acest produs.

Consultați reprezentantul dvs. pentru informații suplimentare despre accesoriile corespunzătoare.

Protejarea mediului înconjurător



Colectarea separată. Acest produs nu trebuie să fie aruncat împreună cu gunoiul menajer.

În cazul în care constatați că produsul dvs. DeWALT trebuie înlocuit sau în cazul în care nu vă mai este de folos, nu îl aruncați împreună cu gunoiul menajer. Prevedeți colectarea separată pentru acest produs.



Colectarea separată a produselor uzate și a ambalajelor permite reciclarea și re folosirea materialelor. Reutilizarea materialelor reciclate contribuie la prevenirea poluării mediului înconjurător și reduce cererea de materii prime.

Este posibil ca regulamentele locale să prevadă colectarea separată a produselor electrice de uz casnic la centrele municipale de deșeuri sau de către comerciant atunci când achiziționați un produs nou.

DeWALT pune la dispoziție o unitate pentru colectarea și reciclarea produselor DeWALT când acestea au ajuns la sfârșitul perioadei de funcționare. Pentru a beneficia de acest serviciu, vă rugăm să returnați produsul dvs. la orice agent de reparații autorizat care îl va colecta pentru dvs.

Puteți verifica localizarea celui mai apropiat agent de reparații autorizat contactând biroul DeWALT la adresa indicată în prezentul manual. Alternativ, o listă a agenților de reparații DeWALT autorizați și detalii complete despre operațiile de service post-vânzare și despre datele de contact sunt disponibile pe Internet la adresa:

www.2helpU.com.

Stanley Black & Decker
Phoenicia Business Center
Strada Turturelelor, nr 11A, Etaj 6, Modul 15,
Sector 3 Bucuresti
Telefon: +4021.320.61.04/05

