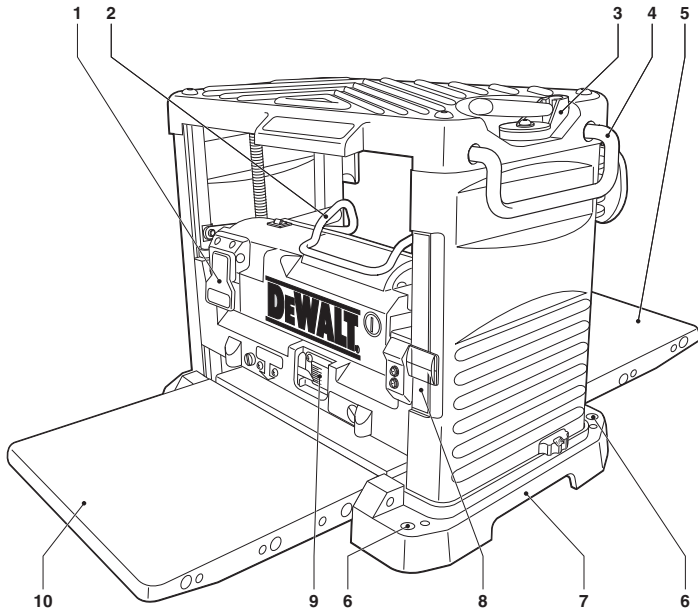


DEWALT®

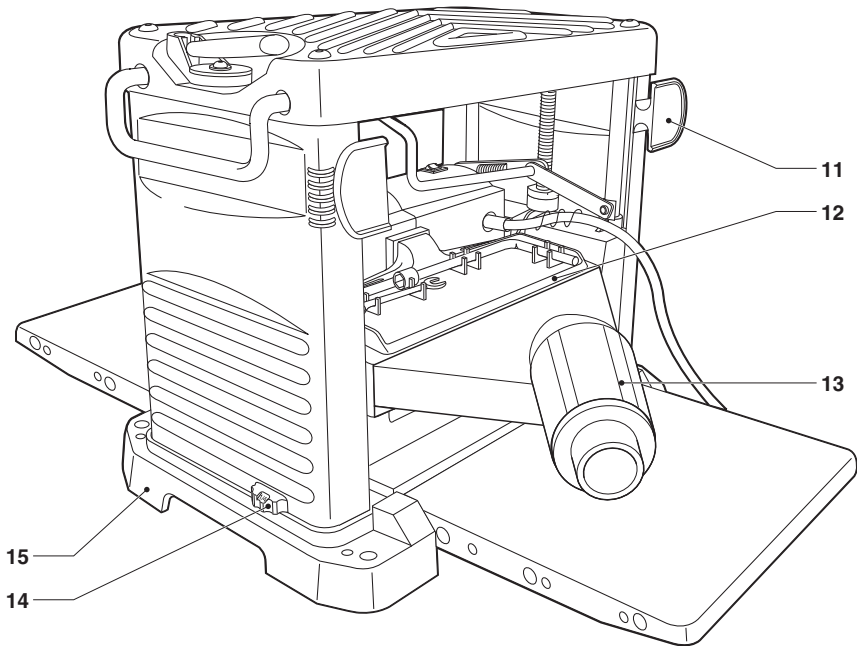
359204 - 33 BG

Превод на оригиналните инструкции

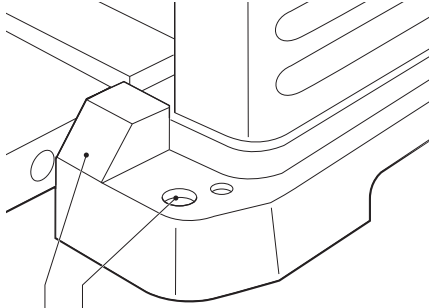
DW733



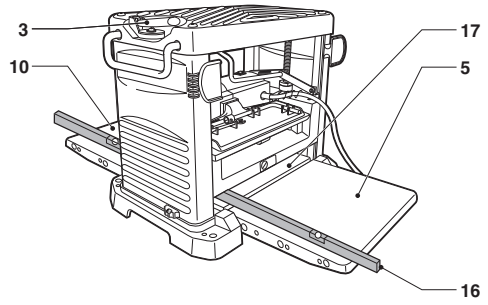
A1



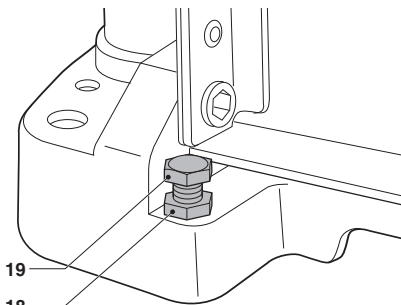
A2



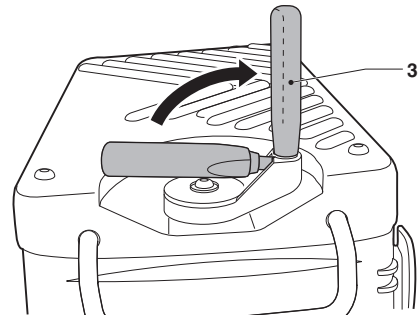
B 15 6



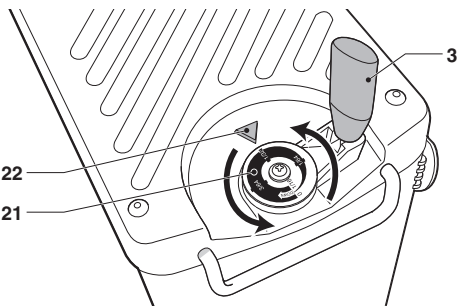
C1



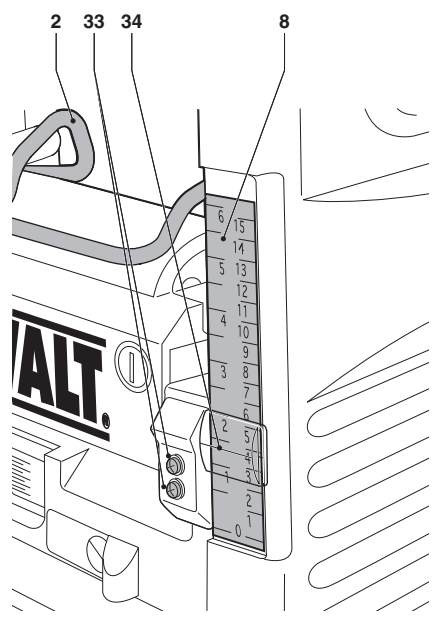
C2



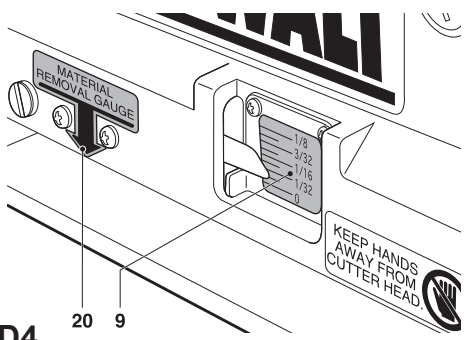
D1



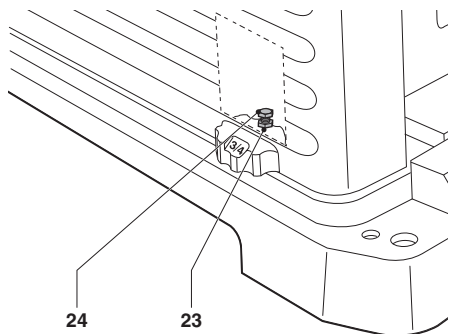
D2



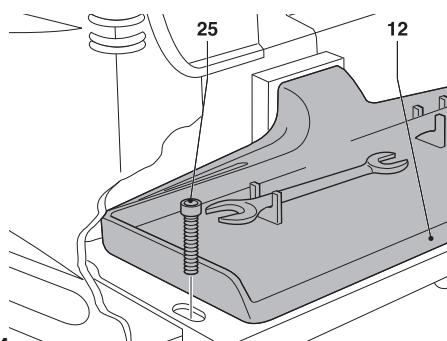
D3



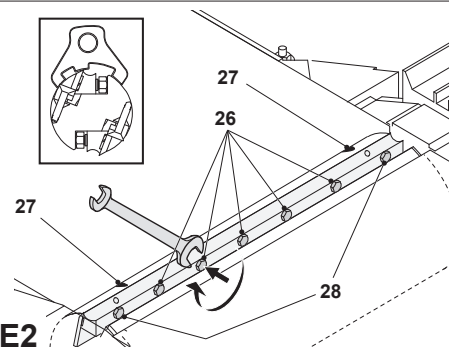
D4



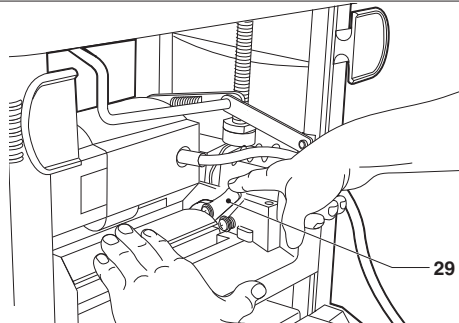
D5



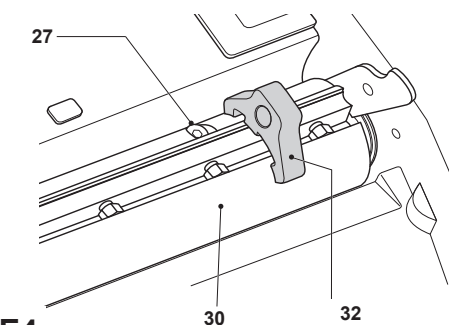
E1



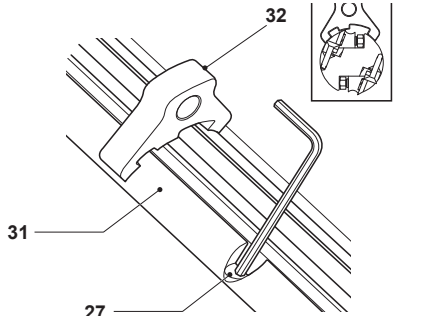
E2



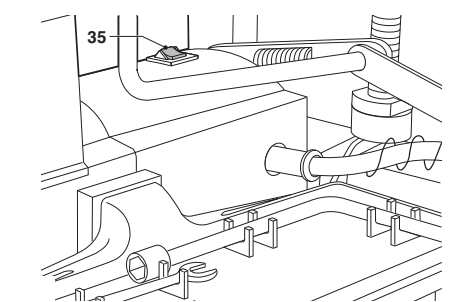
E3



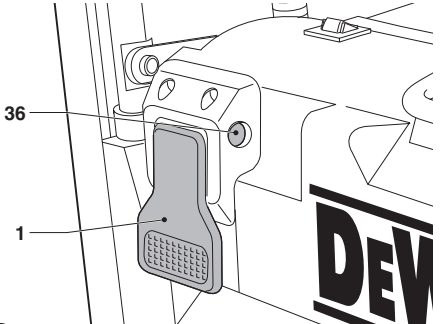
E4



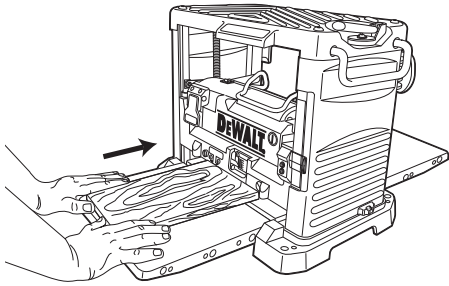
E5



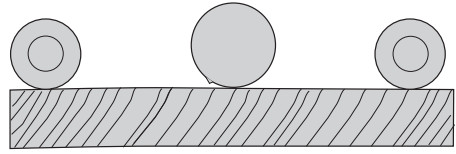
F1



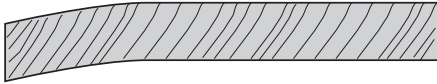
F2



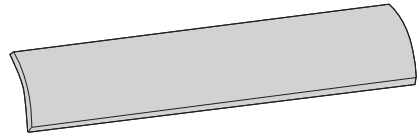
G



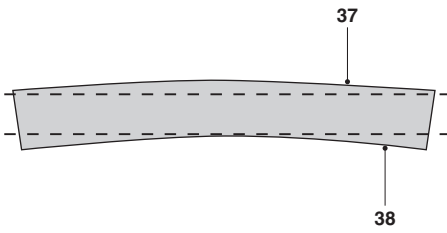
H1



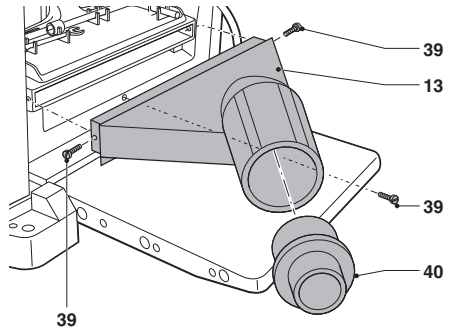
H2



H3



H4



I

МОЩЕН, ПРЕНОСИМ ЩРАЙХМУС DW733

Честито!

Вие избрахте инструмент на DeWALT. Дългогодишният опит, задълбоченото разработване на продукти и иновации прави DeWALT един от най-надеждните партньори за потребителите на професионални електроинструменти.

Технически данни

		DW733
Волтаж	V _{DC}	230
Тип		2
Входяща мощност	W	1,800
Скорост при ненатовареност	мин ⁻¹	10 000
Време на работа/в покой	мин.	1/3
Скорост на подаване	м/сек.	0,13
Височина на рязане (макс.)	мм	152
Ширина на рязане (мин. – макс.)	мм	64 – 315
Максимална дълбочина на рязане (за максимална ширина на дъската 140 мм)	мм	3,2
Тегло	кг	33
<hr/>		
L _{PA} (звуково налягане)	dB(A)	95
K _{PA} (звуково налягане колебание)	dB(A)	3,3
L _{WA} (звукова мощност)	dB(A)	108
K _{WA} (звукова мощност, колебание)	dB(A)	3,7
<hr/>		
Предпазители		
Европа	230 V инструменти	16 Ампера, електрическа мрежа

ЗАБЕЛЕЖКА: Това устройство е предназначено за свързване към система за захранване с максимално допустим Z_{max} импеданс на 0,25 Ω в интерфейс точката (кутия за захранване) на наличностите на потребителя.

Потребителят трябва да се увери, че този уред е свързан само към захранваща система, която изпълнява по-горе изброените изисквания. Ако е необходимо, потребителят може да поиска общественият доставчик на електроенергия за импеданса на системата в интерфейс точката.

Определения: Насоки за безопасност

Дефинициите по-долу описват нивото на трудност за всяка сигнална дума. Моля, прочетете ръководството и внимавайте за тези символи.



ОПАСНОСТ: Указва неминуемо опасна ситуация, която, ако не се избегне, ще доведе до **смърт или сериозно нараняване**.



ПРЕДУПРЕЖДЕНИЕ: Показва една потенциално опасна ситуация, която, ако не се избегне, **би могло да доведе до смърт или сериозни наранявания**.



ВНИМАНИЕ: Показва една потенциално опасна ситуация, която, ако не се избегне, **може да доведе до минимални или средни наранявания**.

ЗАБЕЛЕЖКА: Показва практика, която не е свързана с лични наранявания и която, ако не се избегне, **може да доведе до повреда на имущество**.



Обозначава риск от токов удар.



Обозначава остри ръбове.

Декларация за съответствие с изискванията на ЕС

ДИРЕКТИВА ЗА МАШИНИТЕ



DW733

DeWALT декларира, че продуктите описани под "технически данни" са в съответствие с: 2006/42/ЕС; EN61029-1; EN61029-2-3.

Тези продукти, също така, са съобразени с Директива 2004/108/ЕС. За повече информация, моля, свържете с DeWALT на следния адрес или се обърнете към задната страна на ръководството.

Долуподписаният е отговорен за компилацията на техническия файл и прави тази декларация от името на DeWALT.



Horst Grossmann
Vice President Engineering and Product
Development
DeWALT, Richard-Klinger-Straße 11,
D-65510, Idstein, Германия
01.03.2010

Инструкции за безопасност



ПРЕДУПРЕЖДЕНИЕ!

При използването на електроинструменти, трябва да се следват основни мерки за безопасност, включително следните, за да намалите риска от пожар, токов удар, телесни повреди и материални щети.

Прочетете изцяло тези инструкции преди да започнете работа с този продукт и ги съхранете.

ЗАПАЗЕТЕ ТОВА РЪКОВОДСТВО ЗА БЪДЕЩИ СПРАВКИ

Основни правила за безопасност

1 Пазете работната зона чиста

Безпорядъкът в зоните на работа могат да предизвикат наранявания.

2 Внимавайте за условията на работното място.

Не излагайте инструмента на дъжд. Не използвайте инструмента в мокри условия. Пазете работното място добре осветено (250–300 Lux). Не използвайте инструмента там, където съществува риск от пожар или експлозия, напр. в присъствието на запалителни течности и газове.

3 Предпазване от токов удар.

Избягвайте телесен контакт със заземени повърхности (напр. тръби, радиатори, печки и хладилници). Когато използвате инструмента при изключителни условия (напр. при висока влажност, когато се образуват метални

стърготини и т.н.), електрическата безопасност може да бъде подобрена чрез вкарване на изолиращ трансформатор или (FI) заземителен прекъсвач.

4 Страничните лица трябва да се държат на разстояние.

Не позволявайте на лица, особено на деца, които не са свързани с работата, да докосват инструмента или хранящият кабел и ги дръжте на разстояние от работното място.

5 Съхранявайте преносимите инструменти.

Когато не ги използвате, инструментите трябва да се съхраняват на сухо място и да се заключат сигурно, извън обсега на деца.

6 Не използвайте насила инструмента.

Така той ще свърши по-добре и по-безопасно работата, при темпото, за което е създаден.

7 Използвайте правилния инструмент

Не насилвайте малките инструменти за работа, подходяща за по-издръжливи инструменти. Не използвайте инструменти не по предназначение; например, не използвайте циркулярните триони за рязане на дървени клонове или трупи.

8 Обличайте се подходящо.

Не носете висящи дрехи или бижута, понеже могат да бъдат захванати от движещи се части. Препоръчително е използването на неплъзгащи се обувки при работа на открито. Носете средство за прибиране на дълги коси.

9 Използвайте защитно оборудване.

Винаги използвайте предпазни очила. Използвайте маска за лице или противопрахова маска, ако при работа се образува прах или летящи частици. Ако тези частици са много горещи, носете и предпазна престилка. Носете защита за слуха през цялото време. Носете предпазен шлем през цялото време.

10 Съвместете оборудването за извличане на прах.

Ако са предоставени устройства за свързване на изпусканите пращинки или

приспособления за събиране, уверете се, че са свързани и използвани правилно.

11 Не злоупотребявайте с кабела.

Никога не изтръгвайте кабела, за да го изключите от контакта. Пазете кабела далече от нагорещени предмети, масло или остри ръбове. Никога не носете инструмента за кабела.

12 Застопорете обработваният детайл.

Където е възможно, използвайте клемни или менгеме, за да държите обработваните детайли. По-безопасно е от използването на ръка за тази цел и оставя ръцете свободни за работа с инструмента.

13 Не се протягайте прекалено.

Стойте стабилно на краката си през цялото време.

14 Поддържайте инструментите грижливо.

Поддържайте остри режещите инструменти и ги почиствайте за по-добро и безопасно използване. Следвайте инструкциите за смазване и смяна на аксесоарите. Проверявайте периодично инструментите и при повреда ги поправяйте при упълномощени сервизни центрове. Поддържайте дръжките и ключовете сухи, чисти и незамърсени от масло и смазка.

15 Изключвайте инструментите.

Когато не са в употреба, преди сервизиране, и когато сменят аксесоарите като остриета, приставки и остриета, изключете инструментите от електрическата мрежа.

16 Свалете регулиращите ключове и гаечните ключове.

Създайте си навик да проверявате дали са свалени регулиращите и гаечните ключове, преди да работите с инструмента.

17 Избягвайте инцидентно задействане.

Не носете инструмента с пръст на превключателя. Уверете се, че инструмента е на позиция "изкл.", преди да го включите към контакта.

18 Използвайте удължителни кабели за работа на открито.

Преди употреба, проверете удължителният кабел и го сменете,

ако е повреден. Когато използвате инструмента на открито, използвайте само удължителни кабели, които са предназначени за употреба на открито и са обозначени съответно.

19 Бъдете нащрек.

Внимавайте какво правите. Използвайте реална преценка. Не използвайте инструмента, когато сте изморени или сте под влияние на наркотици или алкохол.

20 Проверявайте за повредени части.

Преди употреба, внимателно проверявайте инструмента и захранващият кабел, за да се уверите, че ще работи добре и ще извършва съответната функция. Проверявайте за размествания в свързванията на подвижните звена, за счупване на части, монтажа и всички други условия, които могат да повлияят на експлоатацията на инструмента. Предпазител или друга част, която е повредена, трябва съответно да се поправи или да се смени от упълномощен сервизен център, освен ако не е посочено нещо друго в ръководството с инструкции. Заменяйте дефектните превключватели от упълномощен сервизен център. Не използвайте инструмента, ако превключвача не го включва и изключва. Никога не се опитвайте да правите ремонтни сами.



ПРЕДУПРЕЖДЕНИЕ!

Използването на някоя аксесоар или представка, или изпълнението на дадена операция с този уред, различна от предназначението, описано в тези инструкции, може да представлява опасност от нараняване.

21 Носете инструмента си за поправка само при квалифицирано лице.

Този електрически инструмент отговаря на съответните правила за безопасност. Ремонтите трябва да се извършват само от квалифицирани лица, като се използват оригинални резервни части, в противен случай това може да доведе до значителна опасност за потребителя.

Допълнителни правила за безопасност за щрайхмуса

- Препоръчително е да се носят предпазни очила по време на работа.
- Уверете се, че машината е поставена на равна повърхност.
- Свалете всички пирони и метални предмети от обработвания детайл преди да започнете работа. Не използвайте нацепваща се дървесина.
- Уверете се, че машината е в перфектно работно състояние. Никога не работете с машината без всички осигурени предпазители на място.
- Винаги използвайте остри ножове от правилния вид, които са създадени за съответния материал за рязане.
- Пазете ръцете си далече от остриетата.
- Никога не обработвайте материал, който е по-къс от 500 мм.
- Избягвайте събирането на отломки и други части от детайла от зоната на рязане, когато триона все още работи.
- Без допълнителна опора, машината е създадена да приема максимални размери детайли за обработване, както следва:
 - Ширина 315 мм при височина 150 мм и дължина 1000 мм.
 - По-дългите детайли за обработване се нуждаят от допълнителна подпора от подходяща допълнителна маса. Винаги закрепвайте безопасно обработвания детайл.
- В случай на инцидент или повреда в машината, веднага я изключете и от електрическата мрежа.
- Докладвайте повредата и отбележете машината в удобна форма за предпазване на други хора от използване на дефектната машина.
- Когато режещата глава е блокирана поради необичайна сила на подаване по време на рязане, изключете машината от електрическата мрежа. Свалете обработвания детайл и се уверете, че режещата глава се движи свободно. Включете машината и започнете ново рязане с намалена сила на подаване.
- Не използвайте машината за работа с други материали освен дърво.

Внимателно проверете обработвания детайл за недостатъци, които могат да повлияят работата на машината.

- Когато ситуацията позволява, закрепвайте машината към пейка.
- Внимавайте остриетата да са добре наточени. Остриетата могат да се наточват до 3 пъти. След това трябва да се сменят. Използвайте остриета и резервни части само на DeWALT.
- Преди употреба, проверете всички части, които са свързани с безопасността, като превключвател, режеща глава, анти откатно устройство и ролка за скоростта на подаване, за правилно функциониране.
- Регулирайте правилно входящите и изходящите табли за подаване.
- Носете подходящи ръкавици, когато боравите с режещия блок и необработени материали.
- Уверете се, че оператора е обучен подходящо за употреба, регулиране и работа с машината.
- За да намалите риска от нараняване, изключете машината и от захранващия източник, преди да инсталирате или сваляте аксесоари. Уверете се, че пусковият превключвател е на позиция OFF "изключен".
- Никога не извършвайте спряла работа (т.е. разфасовки, които не включват работа по цялата дължина на детайла).
- Избягвайте да работите със зле изкривена дървесина, която предоставя неадекватен контакт с таблата за входящо подаване.

Допълнителни рискове

При използването на щраймуси са присъщи следните рискове:

- Наранявания, причинени при докосване на въртящите се части.

Въпреки прилагането на съответните правила за безопасност и използването на уреди за безопасност, някои допълнителни рискове не могат да бъдат избегнати.

Това са:

- Риск от инцидент, причинен от непокрити части на въртящото се острие.

- Риск от нараняване при смяна на острието.
- Риск от притискане на пръсти при отваряне на щитове.
- Опасности за здравето, причинени от вдишването на прах, в резултат от рендосване на дърва, особено дъб, бук и MDF.

Следните фактори увеличават риска от дихателни проблеми:

- Няма свързано устройство за събиране на прах по време на рязане на дърво.
- Недостатъчно извличане на прах, причинено от не почистени филтри на мотора.
- Износени режещи остриета.
- Таблата за входящо подаване не е правилно регулирана.

Маркировка върху инструментите

На инструмента са показани следните пиктограми:



Преди употреба прочетете ръководството с инструкции.



Носете защита за ушите.



Носете защита за очите.



Точка за носене.



Пазете ръцете си далече от ножа.



Уверете се, че режещите остриета са правилно регулирани. Не допускате остриетата да се подават от режещата глава на повече от 1,1 мм.

Съдържание на пакета

Съдържанието на пакета включва:

- 1 щрайхмус
- 1 Болтов гаечен ключ
- 1 Ключ с отворен край (8/10 мм)

- 1 Шестоъгълен ключ
- 1 Устройство за настройка на острие
- 1 Адаптер за прахоулавяне
- 1 Ръководство с инструкции
- 1 Подробен чертеж на съставните части
 - Проверете инструмента за повреда на частите или аксесоарите, която може да е възникнала по време на транспортирането.
 - Вземете си време и изцяло прочетете с разбиране ръководството преди започване на работа.
 - Свалете щрайхмуса от опаковъчния материал внимателно.

Описание (фиг. A1, A2)

ПРЕДНАЗНАЧЕНИЕ

Вашият DW733 щрайхмус от DeWALT е предназначен за професионално рязане на дървесина. Той извършва точни и безопасни абрихт операции.

НЕ използвайте при мокри условия или в присъствието на запалителни течности и газове.

Този щрайхмус е професионален електроинструмент.

НЕ допускате контакт на деца с този инструмент. Необходим е надзор, когато този инструмент се използва от неопитен оператор.



ПРЕДУПРЕЖДЕНИЕ! Не използвайте машината за непрепоръчителни цели.

Фиг. A1

- 1 Превключвател за вкл./изкл.
- 2 Лост за заключването на главата
- 3 Дръжка за регулиране на дълбочината
- 4 Ръкохватка за носене
- 5 Задно удължение на маса
- 6 Монтажни дупки
- 7 Ръкохватки
- 8 Скала за регулиране на дълбочината
- 9 Скала за сваляне на материал
- 10 Предно удължение на маса

Фиг. А2

- 11 Скоба за навиване на корда
- 12 Тава на инструмента
- 13 Адаптер за прахоулавяне
- 14 Дълбочинно спиране
- 15 Основа

Електрическа безопасност

Електромоторът е създаден само за един волтаж. Винаги проверявайте дали захранващият кабел е в съответствие с напрежението на табелката.

Вашият инструмент е Клас 1 изолиран в съответствие с EN 61029; следователно не се изисква заземителна жица.

Ако захранващият кабел е повреден, трябва да се смени от специално подготвен кабел, който можете да намерите в сервизите на DeWALT.

Замяна на щепсела (само за Великобритания и Ирландия)

Ако трябва да се сложи нов щепсел:

- Изхвърлете безопасно стария щепсел.
- Свържете кафявата жица към живия терминал в щепсела.
- Свържете синята жица към неутралния терминал.
- Свържете зелената/жълта жица към заземителната клемма.



ПРЕДУПРЕЖДЕНИЕ: Следвайте инструкциите за монтаж, които се предоставят с доброкачествените щепсели. Препоръчителен предпазител: 13 А.

Използване на удължителен кабел

Ако е необходим удължителен кабел, използвайте одобрен трижилен удължителен кабел, подходящ за входящата мощност на този инструмент (виж техническите данни). Минималният размер на проводника е 1,5 мм²; максималната дължина е 30 м.

При използване на кабели на макари, винаги развивайте докрай кабела.

СГЛОБЯВАНЕ И РЕГУЛИРАНЕ



ПРЕДУПРЕЖДЕНИЕ: За да намалите риска от нараняване, изключете уреда и го отделете от захранващия източник преди да поставяте или сваляте аксесоари, преди да регулирате или променят настройките, или когато извършвате поправки. Уверете се, че пусковият превключвател е на позиция OFF "изключен". Едно нежелано включване може да задейства инструмента и да предизвика наранявания.

Монтаж на пейка (фиг. В)

- Дупките (6) са предоставени в четирите крака за по-удобно монтиране на пейката. Две дупки различен размер са предоставени за различните размери болтове. Използвайте която и да е дупка; не е наложително да се използват и двете. Винаги монтирайте здраво вашата машина, за да избегнете движения. За подобряване на преносимостта, инструментът може да се монтира на парче от 12,5 мм или по-дебел шперплат, което може да бъде прикрепено за подкрепа на работата или да се премести на други места за работа или да се откачи.
- Когато монтирате вашата машина на парче шперплат, уверете се, че монтажните болтове не се подават от другата страна на дървото. Шперплатът трябва да прилепне на опората на работния детайл.
- За да се предотвратят неточности, бъдете сигурни, че монтажната повърхност не е изкривена или неравномерна.



ПРЕДУПРЕЖДЕНИЕ: Машината трябва да е равна и стабилна по всяко време.

Удължители на маса (фиг. С1, С2)

- 1 Сгънете удължителите на масата (5) и (10) (фиг. С1).
- 2 И двете маси трябва да са изравнени с основната маса.

- 3 За да проверите, завъртете дръжката за регулиране на дълбочината (3) изцяло нагоре.
- 4 Поставете плоскост (16) над удължителите на масата и основната маса (17).
- 5 Натиснете ръба на удължителите на масата надолу, за да премахнете евентуален луфт.

Ако се изисква регулиране, продължете както следва: разхлабете гайките (18) и регулирайте болтовете (19) докато се изравнят масите (фиг. C2).

Регулиране на дълбочината (фиг. A2, D1–D4)

Вашият DW733 е оборудван с високо прецизна система за регулиране на дълбочината, включително скала за регулиране на дълбочината (8) (фиг. D3), скала за премахване на материал (9) (фиг. D4), фин регулатор и дълбочинен ограничител (14) (фиг. A2).

- 1 Отключете лоста за заключване на главата (2) (фиг. D3) като го издърпате нагоре.
- 2 Издърпайте нагоре дръжката за регулиране на дълбочината (3) (фиг. D1). Едно завъртане е равно на промяна в дълбочината на рязане около 1,5 мм.
 - Завъртете по посока на часовниковата стрелка, за да намерите дълбочината на рязане.
 - Завъртете обратно на часовниковата стрелка, за да намерите дълбочината на рязане (фиг. D2).
- 3 Прочетете завършената дебелина на обработвания детайл на скалата за дълбочинно регулиране (8) (фиг. D3).
- 4 Уверете се, че материала е под уреда за сваляне на материал (20). Прочетете количеството свалена дървесина на скалата за сваляне на материал (9) (фиг. D4).
- 5 Заклучете лоста за заключване на главата (2) (фиг. D3).

ФИНО РЕГУЛИРАНЕ (ФИГ. D2)

Финото регулиране е идеално за сваляне на малки количества от обработвания материал. Например, ако обработвания детайл е 77,5 мм, а трябва да е 76,0 мм, направете следното:

- 1 Завъртете кръговия етикет (21), докато 0 знака се изравни със стрелката (22). Не правете никакво друго регулиране.
- 2 Завъртете дръжката за регулиране на дълбочината (3) по посока на часовниковата стрелка докато знака за 1,5 мм се изравни със стрелката.
- 3 Изравнете своя детайл. Крайната дебелина сега е 76,0 мм.

Дълбочитет стоп (фиг. A2, D3, D5)

Дълбочинният стоп (14) (фиг. A2) може да се използва за повторяемо изравняване на предваритерно настроени дълбочини. Стоповете са настроени на 0, 6, 12 и 19 мм.

Използвайте 0 мм стоп за дълбочинно рязане между 3,2 и 6 мм (фиг. D5).

- 1 Завъртете дълбочинният стоп до желаната мярка.
- 2 Отключете лоста за заключване на главата (2) (фиг. D3) и завъртете дръжката за дълбочинно регулиране по посока на часовниковата стрелка, докато не докосне дълбочинния стоп. Не завъртайте повече дръжката.

Използвайте 19 мм стоп за други дебелини. Това няма да повлияе на другите настройки за дълбочинен стоп.

- 1 Отключете лоста за заключване на главата (2) и завъртете дръжката за регулиране на дълбочината (3) по посока обратна на часовниковата стрелка, за да повдигнете напълно главата.
- 2 Разхлабете гайката (23) и регулирайте болта за дълбочината (24) според изискванията (фиг. D5).
- 3 Завъртете дръжката за регулиране на дълбочината, докато не докосне дълбочинния стоп. Не завъртайте повече дръжката.
- 4 Изравнете обработвания детайл и проверете дебелината му. Направете допълнителни регулирания, ако е необходимо.

Калибриране на скалата за дълбочинно регулиране (фиг. D3)

Скалата за дълбочинно регулиране (8) е със заводски настройки. В случай на

продължителна употреба се препоръчва да проверите скалата за точност.

Изравнявайте парче дърво, като отбележите измерването на скалата за настройка на дълбочината (8).

Ако се изисква регулиране, направете следното:

- 1 Разхлабете болтовете (33).
- 2 Регулирайте призмата докато индикатора (34) не съвпадне със завършената дебелина на обработвания детайл.
- 3 Затегнете здраво винтовете (33).

Посъветвайте се с вашия доставчик за по-подробна информация относно подходящите аксесоари. Това включва резервни ножове (DE7330).

Смяна на остриетата (фиг. A1, A2, E1–E5)

Вашият DW733 е оборудван с режеща глава, която държи две остриета.



ПРЕДУПРЕЖДЕНИЕ: *Остри ръбове.*



ПРЕДУПРЕЖДЕНИЕ: *Остриетата могат да бъдат наточвани до максимум 3 мм навътре от оригиналния размер. Ако размерът на острието е намален с повече от 3 мм, те трябва да бъдат сменени. Остриетата могат да бъдат наточвани до 42°.*

СВАЛЯНЕ НА ОСТРИЕТАТА (ФИГ. A1, A2, E1–E4)

- 1 Отключете лоста за заключване на главата (2) (фиг. A1).
- 2 Регулиране на дълбочината на срязване приблизително до 75 мм.
- 3 Свалете двата шестостенни винта (25) (фиг. E1) и внимателно свалете адаптора за прахоулавяне (13) и тавата на инструмента (12) (фиг. A2) за да откриете остриетата.
- 4 Внимателно въртете режещата глава (30) (фиг. E4) докато не се видят първите остриета.
- 5 Заклучете лоста за заключване на главата (2) (фиг. A1).

- 6 Разхлабете седемте винта за закрепване на острието (26, 28) (фиг. E2) като използвате предоставеният гаечен ключ.
- 7 Свалете острието от режещата глава за наточване или смяна.
- 8 Натиснете заключващия лост на режещата глава (29) (фиг. E3) и бавно завъртете режещата глава, докато другото острие може да бъде свалено.

СМЯНА НА ОСТРИЕТАТА (ФИГ. E2–E5)

- 1 Поставете режещата глава (30) както е показано на фигура E4.
- 2 Поставете острието в режещата глава и се уверете, че главата на винта за регулиране на височината (27) (фиг. E4) се намира в дупката на острието.
- 3 Разхлабете седемте винта (26, 28) (фиг. E2) на захващането на острието към острието малко, за да можете да регулирате острието на височина.
- 4 Поставете уреда за измерване (32) (фиг. E4) на режещата глава възможно най-близо до винта за регулиране на височината (27) като в същото време дадете възможност за движение на шестостенния ключ.
- 5 Завъртете един винт за регулиране на височината (27) с шестостенния ключ, докато върха на острието не докосне измерващия уред (32) (фиг. E5). Повторете процедурата с другия винт за регулиране на височината. Проверете, за да сте сигурни, че височината на острието е равна. Повторете процедурата при необходимост.
- 6 Затегнете двата края на винтовете аз закрепване (28) (фиг. E2) до 8,0 Nm.
- 7 Свалете уреда за измерване и затегнете петте средни винта за закрепване (26) (фиг. E2) до 8,0 Nm.
- 8 Натиснете заключващия лост на режещата глава (29) (фиг. E3) и бавно завъртете режещата глава, докато другото острие може да бъде сменено, като се следва горната процедура.

РАБОТА

Инструкции за употреба



ПРЕДУПРЕЖДЕНИЕ: *Винаги съблюдавайте инструкциите за безопасност и приложимите разпоредби.*



ПРЕДУПРЕЖДЕНИЕ: За да намалите риска от сериозно нараняване, изключете уреда и от захранващия източник, преди да поставяте или сваляте аксесоари, и преди да регулирате или променят настройките.



ПРЕДУПРЕЖДЕНИЕ: Уверете се, че има достатъчно място за обработвания детайл от изходящата страна на подаването.

Вниманието на потребителите във Великобритания е насочено към "наредби за работа с дървообработващи машини от 1974" и всички допълнителни изменения.

Уверете се, че машината е поставена в съответствие с вашите ергономични условия по отношение на височината на масата и стабилността. Мястото за машината ще бъде избран така, че оператора да има добра видимост и достатъчно свободно място около машината, за да може да борави с обработвания детайл без ограничения.

За да намалите ефектите на вибрация, уверете се, че температурата на околната среда не е прекалено ниска, че машината и аксесоарите са добре поддържани и че размера на обработвания детайл е подходящ за тази машина.

Включване и изключване (фиг. F1, F2)

Превключвателя за вкл./изкл. на вашия DW733 е оборудван с прекъсвач. В случай на претоварване на мотора, електрозахранването към мотора ще бъде спряно. Ако това се случи, изключете машината и натиснете бутона а пренастройка (35) (фиг. F1).

- Обработвания детайл не трябва да бъде в контакт с режещата глава при включване.

За да включите, издърпайте превключвателя за вкл./изкл. (1) нагоре (фиг. F2). Инструмента сега работи на продължителен режим.

- Оставете мотора да достигне пълни обороти, преди да подадете детайла.
- Оставете остриетата да режат свободно. Не насилвайте.

За изключване на машината, натиснете надолу превключвателя за включване/изключване (1).

За да заключите машината, вкарайте катинар в дупката (36).



ПРЕДУПРЕЖДЕНИЕ: Винаги изключвайте инструмента, когато приключвате работа и преди да го изключите от захранването.

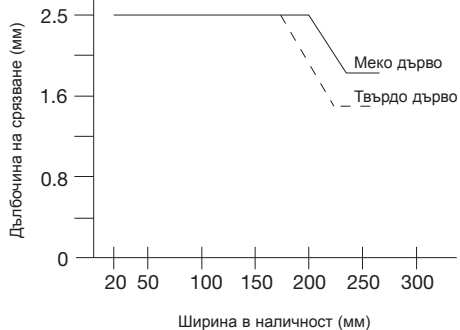
Изравняване



ПРЕДУПРЕЖДЕНИЕ:

- Сваляте всички чужди предмети. Не обработвайте дървесина със свободни възли. Не обработвайте дървесина, която е с много възли или е изкривена.
- Вашият DW733 работи най-добре с поне една плоска повърхност.
- За оптимални резултати, обработете и двете страни на вашия детайл, за да достигнете желаната дебелина.

Следвайте дълбочината на раззене и показаните упътвания относно ширината



ПРЕДУПРЕЖДЕНИЕ: Подайте обработвания детайл по посока на пясъчинките (фиг. G).

Снайп

Снайп е притискане при посрещане на краищата на обработвания детайл в контакт с ножовете. За да се избегне снайп:

- Уверете се, че удълженията на масата са равни с основната маса.
- Поддържайте обработвания детайл равен през цялото време на обработка.

- Подавайте обработвания детайл плоско към масите.

Изкривяване (фиг. Н1–Н4)

Ако вашият детайл е само леко изкривен, обработете и двете страни, за да получите желаната дебелина.

ОГЪНАТ ДЕТАЙЛ (ФИГ. Н1, Н2)

Подаващите ролки и режещата глава ще направят детайла плосък временно (фиг. Н1). Извитата форма, все пак, ще се възвърне след обработката (фиг. Н2).

За премахване на извивката, използвайте флаермашина.

ИЗПЪКНАЛИ ДЕТАЙЛИ (ФИГ. Н3, Н4)

- 1 Разцепете изпъкналия детайл по средата (фиг. Н3).
- 2 Обработете парчетата поотделно, за да елиминирате брак.
- 3 Като алтернатива, обработете първо горната плоскост (37), след това обърнете детайла и обработете долната плоскост (38) (фиг. Н4).



Прахоулавяне (фиг. А2, I)



ПРЕДУПРЕЖДЕНИЕ: Когато е възможно, свържете устройство за извличане на прахта, което да е направено в съответствие със съответните разпоредби за отделянето на прах. Скоростта на въздуха на външните свързани системи трябва да е 20 м/сек +/- 2 м/сек, за да се измерва в тръбата за връзка в точката на свързване, като инструментът е включен към ел. мрежа, но не работи.

- 1 Поставете адаптора за прахоулавяне (13) с помощта на винтовете (39).
- 2 Вкарайте пресоващата втулка (40) както е показано.

Транспортиране (фиг. А1, А2)

Когато пренасяте вашия DW733, винаги го носете за дръжките за носите (4) или за ръкохватките (7).

Когато пренасяте или съхранявате вашата машина, използвайте скобарата аз навиване на кабела (11) за да е прибран.

ПОДДРЪЖКА

Вашият електроинструмент от DeWALT е създаден с цел да работи продължителен период от време с минимална поддръжка. Продължителната и задоволителна работа зависи от правилната грижа за инструмента и от редовното му почистване.



ПРЕДУПРЕЖДЕНИЕ: За да намалите риска от нараняване, изключете уреда и го отделете от захранващия източник преди да поставяте или сваляте аксесоари, преди да регулирате или променят настройките, или когато извършвате поправки. Уверете се, че пусковият превключвател е на позиция OFF "изключен". Едно нежелано включване може да задейства инструментът и да предизвика наранявания.

Наточване на остриетата

Остриетата могат да бъдат наточвани при 42°.



Смазване

Вашият електроинструмент не изисква допълнително смазване.



Почистване



ПРЕДУПРЕЖДЕНИЕ: Издухвайте замърсяванията и праха на основния корпус със сух въздух винаги, когато забележите събиране на мръсотия в и около вентилационните отвори. Носете одобрена защита за очите и одобрена защитна противопрахова маска, когато извършвате тази процедура.



ПРЕДУПРЕЖДЕНИЕ: Никога не използвайте разтворители или други химикали за почистване на неметалните части на инструментът. Тези химикали могат да влошат качеството на материалите, използвани за тези части. Използвайте намокрена с вода и мек сапун кърпа. Никога

не допускайте влизането на течности в инструмента; никога не потапяйте в течност която и да е част на инструмента.



ПРЕДУПРЕЖДЕНИЕ:

- *Поддържайте масите чисти и незамърсени от мазнини. Редовно полагайте някакъв восък на масите.*
- *Поддържайте машината чиста от незамърсена от прах и стърготини.*

Преди употреба, внимателно проверете режещата глава, за да се уверите, че работи правилно. Уверете се, нито една от функциите няма опасност да бъде запушена от мръсотия, прах отломки или частици от обработвания детайл.

В случай на засядане на фрагмент от детайла между режещата глава и подаващия валик, изключете машината от захранването и извадете заседналите части.

Допълнителни аксесоари



ПРЕДУПРЕЖДЕНИЕ: *Понеже с този инструмент не са тествани аксесоари, различни от тези на DeWALT, използването на такива аксесоари с този инструмент може да е опасно. За да намалите риска от нараняване, използвайте само препоръчаните от DeWALT аксесоари с този продукт.*

Посъветвайте се с вашия доставчик за по-подробна информация относно подходящите аксесоари.

Защита на околната среда



Разделно събиране. Продуктът не трябва да се изхвърля с обикновените битови отпадъци.

Ако един ден откриете, че вашия продукт на DeWALT се нуждае от замяна, или ако повече не ви трябва, не го изхвърляйте с битовите отпадъци. Занесете този продукт в съответния пункт.



Разделното събиране на използваните продукти и опаковки позволява рециклирането на

материалите и нановото им използване. Повторното използване на рециклираните материали помага за предпазване на околната среда от замърсяване и намалява необходимостта от сурови суровини.

Местните разпоредби може да предоставят отделно събиране на електрически продукти от вашия дом, в пунктове за събиране или до търговския обект, където е закупен новия продукт.

DeWALT предоставя място за събиране и рециклиране на продуктите на DeWALT след приключване на работния им живот. За да се възползвате от тази услуга, моля, върнете вашия продукт на всеки авторизиран агент за сервиз, който ще го приеме от наше име.

Можете да намерите вашия най-близък упълномощен сервизен агент, като се свържете с на-близкия централен офис на DeWALT указан в това ръководство. Освен това, списъка на авторизираните сервизи на DeWALT и пълна информация за нашето следпродажбено обслужване и контакти са на разположение на интернет адрес: www.2helpU.com.

Stanley Black & Decker
Phoenicia Business Center
Strada Turturelelor, nr 11A, Etaj 6, Modul 15,
Sector 3 Bucuresti
Telefon: +4021.320.61.04/05