

DEWALT®

503910-60 RUS/UA

Перевод с оригинала инструкции

DW083

Рисунок 1

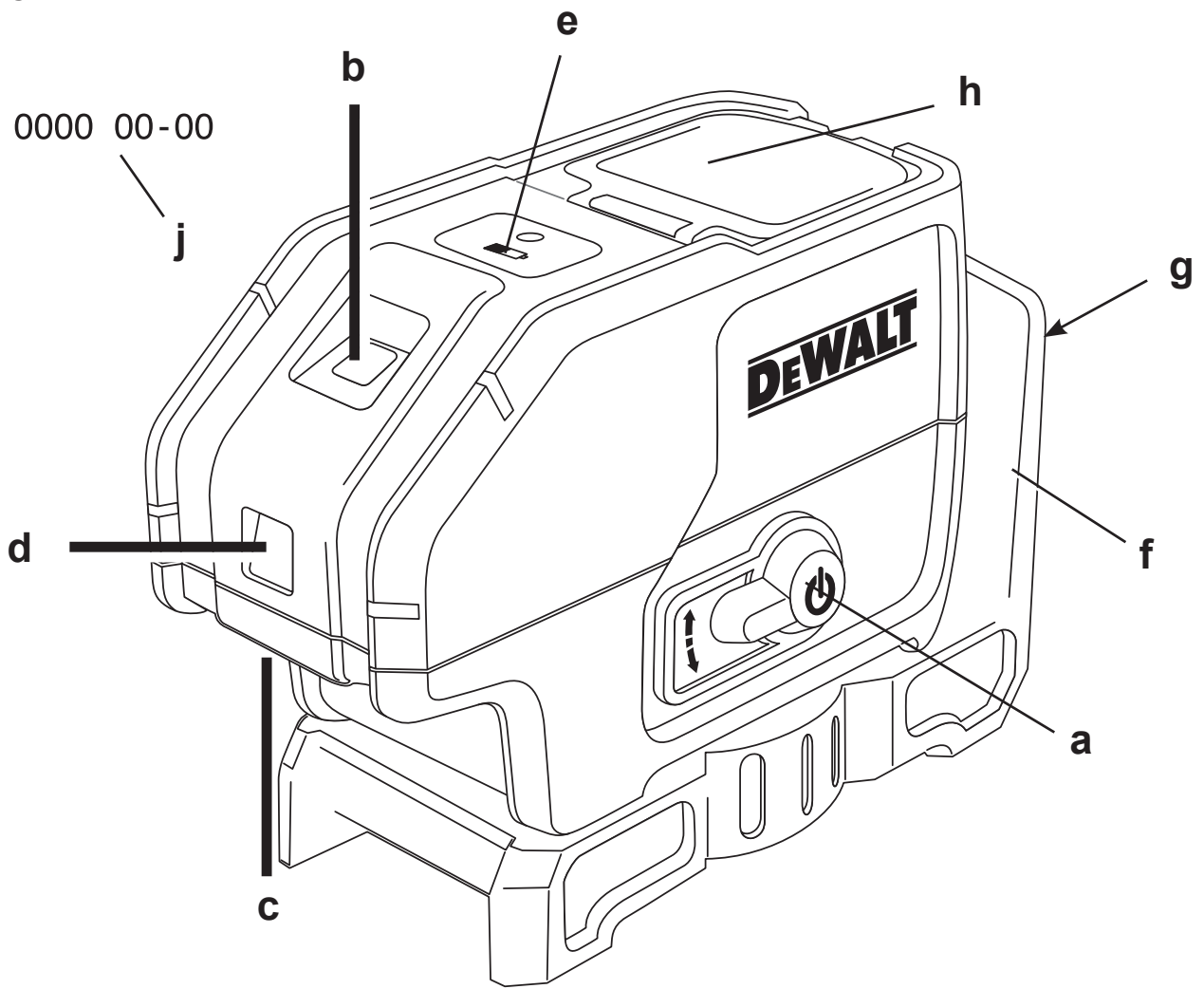


Рисунок 2

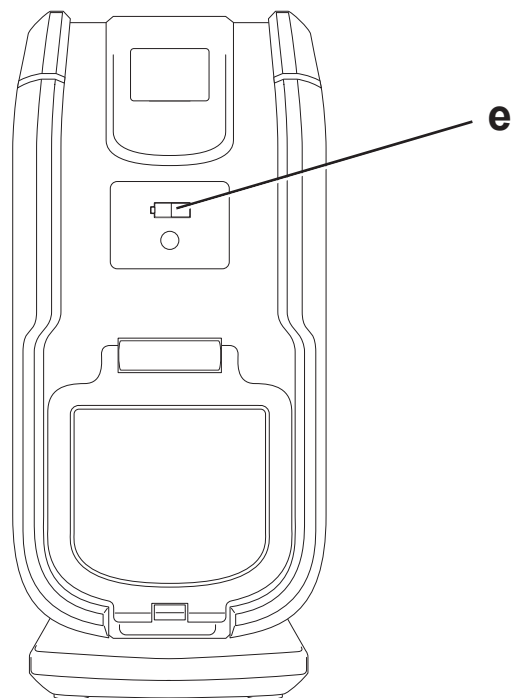


Рисунок 3

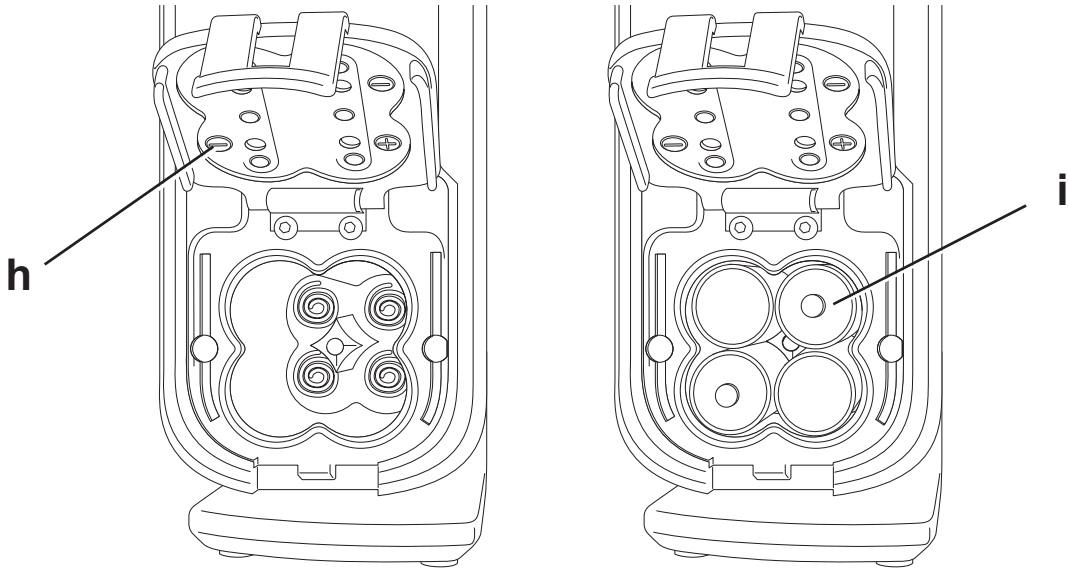


Рисунок 4

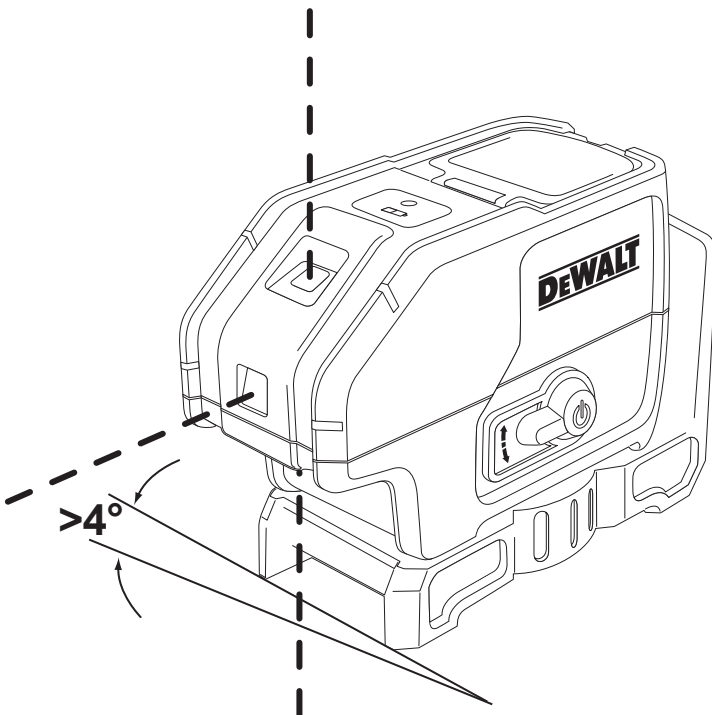


Рисунок 5

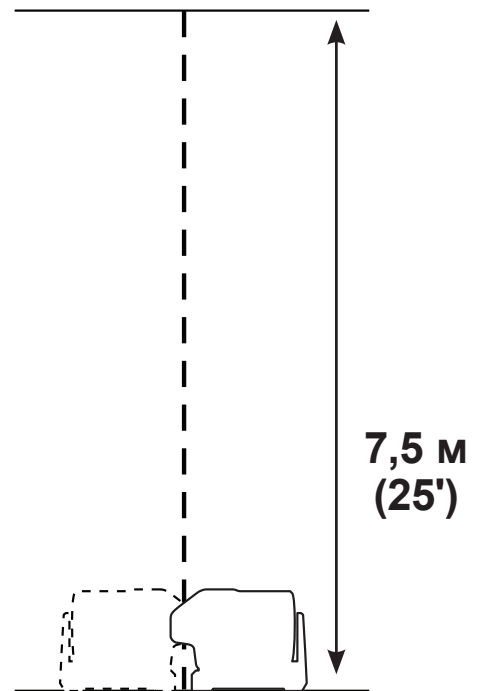


Рисунок 6

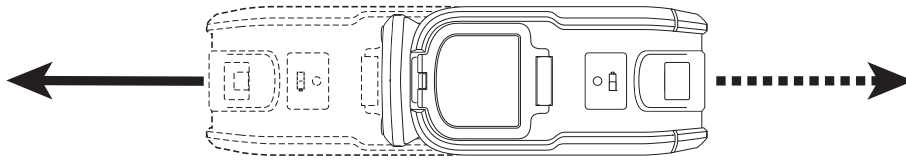


Рисунок 7

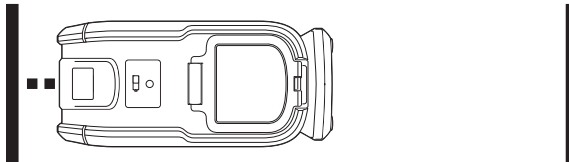


Рисунок 8

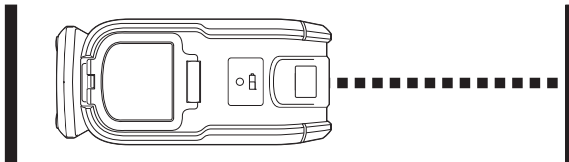


Рисунок 9

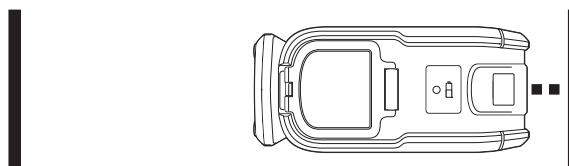
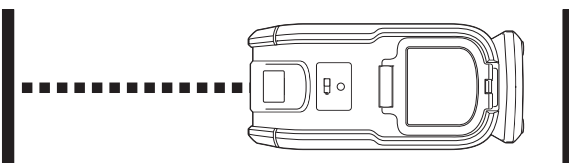


Рисунок 10



3-Х ЛУЧЕВОЙ САМОВЫРАВНИВАЮЩИЙСЯ ЛАЗЕРНЫЙ УКАЗАТЕЛЬ DW083

Поздравляем Вас!

Вы выбрали прибор фирмы DEWALT. Тщательная разработка изделий, многолетний опыт фирмы по производству инструментов, различные усовершенствования сделали электроинструменты DEWALT одними из самых надёжных помощников для профессионалов.

Технические характеристики

DW083		
Напряжение питания	В	6
Тип		1
Типоразмер батарейки питания		4 x LR6 (AA)
Мощность лазерного излучателя	мВт	< 4,0
Класс лазера		2
Длина волны	Нм	630 ~ 680
Класс защиты		IP54
Угол самовыравнивания	°	+/- 4
Рабочая температура	°С	10 - 50
Резьба		6,35 мм (1/4») x 20 TPI
Вес	кг	0,59

Определения: Предупреждения безопасности

Следующие определения указывают на степень важности каждого сигнального слова. Прочтите руководство по эксплуатации и обратите внимание на данные символы.



ОПАСНО: Означает чрезвычайно опасную ситуацию, которая приводит к смертельному исходу или получению тяжелой травмы.



ВНИМАНИЕ: Означает потенциально опасную ситуацию, которая может привести к смертельному исходу или получению тяжелой травмы.



ПРЕДУПРЕЖДЕНИЕ: Означает потенциально опасную ситуацию, которая может привести к получению травмы легкой или средней тяжести.

ПРЕДОСТЕРЕЖЕНИЕ: Означает ситуацию, не связанную с получением телесной травмы,

которая, однако, может привести к повреждению оборудования.



Риск поражения электрическим током!



Огнеопасность!

Меры безопасности при работе с лазерными приборами



ВНИМАНИЕ! Внимательно прочтите все инструкции. Несоблюдение всех перечисленных ниже инструкций может привести к поражению электрическим током, возникновению пожара и/или получению серьезной травмы.

СОХРАНИТЕ ДАННЫЕ ИНСТРУКЦИИ

- Не используйте лазерный прибор, если есть опасность возгорания или взрыва, например, вблизи легко воспламеняющихся жидкостей, газов или пыли. В процессе работы электроприбор создает искровые разряды, которые могут воспламенить пыль или горючие пары.
- Используйте лазерный прибор только с предназначенными для него батарейками питания. Использование батареек иного типа может привести к возникновению пожара.
- Храните не используемый лазерный прибор в месте, недоступном для детей и посторонних лиц. Лазерные приборы представляют опасность в руках неопытных пользователей.
- Используйте только те дополнительные приспособления, которые рекомендованы производителем для Вашей модели лазера. Дополнительные принадлежности и аксессуары, подходящие для одного прибора, при использовании с другой моделью могут стать причиной получения травмы.
- Ремонт прибора ДОЛЖЕН производиться только квалифицированным ремонтным персоналом. Ремонт или техническое

обслуживание, произведенное неквалифицированным персоналом, может привести к получению травмы. Местоположение ближайшего авторизованного сервисного центра DEWALT см. в списке авторизованных сервисных центров DEWALT в конце данного руководства по эксплуатации или на сайте www.2helpU.com.

- **Ни в коем случае не рассматривайте лазерный луч через оптические приборы, такие как телескоп или теодолит.** Это может привести к серьезному поражению глаз.
- **Никогда не устанавливайте лазерный прибор в положении, при котором возможно умышленное или случайное попадание лазерного луча в глаза.** Это может привести к серьезному поражению глаз.
- **Никогда не устанавливайте лазерный прибор вблизи от отражающих поверхностей, которые могут отразить лазерный луч в глаза пользователя или случайного лица.** Это может привести к серьезному поражению глаз.
- **Всегда выключайте лазерный прибор, когда он не используется.** Включенный прибор увеличивает риск попадания лазерного луча в глаза.
- **Никогда не используйте лазерный прибор в присутствии детей и не позволяйте детям пользоваться прибором.** Это может привести к серьезному поражению глаз.
- **Никогда не снимайте и не стирайте с прибора предупреждающие этикетки.** При отсутствии предупреждающих этикеток пользователь или случайное лицо могут непредумышленно подвергнуться облучению.
- **Устанавливайте лазерный прибор на устойчивой ровной поверхности.** Падение лазерного прибора может привести к его повреждению или получению пользователем тяжелой травмы.
- **Одевайтесь соответствующим образом. Во время работы не надевайте свободную одежду или украшения. Убирайте длинные волосы. Следите за тем, чтобы Ваши волосы, одежда или перчатки находились в постоянном отдалении от движущихся частей прибора.**

Свободная одежда, украшения или длинные волосы могут попасть в движущиеся части прибора.

Движущиеся части часто скрываются за вентиляционными прорезями; избегайте контакта с ними.



ВНИМАНИЕ: Использование иных средств управления или регулирующих устройств или нарушение инструкций, обозначенных в данном руководстве по эксплуатации, может привести к опасному радиационному облучению.



ВНИМАНИЕ! НИ В КОЕМ СЛУЧАЕ НЕ РАЗБИРАЙТЕ ЛАЗЕРНЫЙ ПРИБОР! Внутри нет обслуживаемых пользователем деталей. Разборка лазерного прибора делает гарантию на продукт недействительной. Ни в коем случае не видоизменяйте прибор. Модификация данного прибора может стать причиной опасного лазерного облучения.

Дополнительные правила безопасности при работе с лазерными приборами

- Данный лазерный прибор относится к классу 2, в соответствии со стандартом EN 60825-1:2007. Не заменяйте лазерный диод ни на какой другой тип. В случае повреждения лазерный прибор должен ремонтироваться только в авторизованном сервисном центре.
- Используйте лазерный прибор только для проецирования лазерных линий. Прямое попадание луча лазера 2-го класса в глаз считается безопасным в течение не более 0,25 секунды. В этом случае ответная реакция глазного века обеспечивает достаточную защиту глаза. На расстоянии более 1 метра данный лазерный прибор можно рассматривать как полностью безопасный лазер 1-го класса.
- Ни в коем случае не смотрите преднамеренно на лазерный луч.
- Не рассматривайте лазерный луч через оптические приборы.
- Устанавливайте лазерный прибор в таком положении, чтобы лазерный луч

не проходил на уровне глаз окружающих Вас людей.

- Не разрешайте детям прикасаться к лазерному прибору.
- Если Вы заметили вытекшую жидкость, поступите следующим образом:
 - Аккуратно удалите салфеткой жидкость. Избегайте контакта с кожей или с глазами. Не глотайте жидкость.
 - В случае попадания жидкости на кожу или в глаза, промойте их чистой проточной водой в течение не менее 10 минут и обратитесь к врачу.



ВНИМАНИЕ: Опасность возникновения пожара! Избегайте короткого замыкания контактов извлечённых батареек питания.

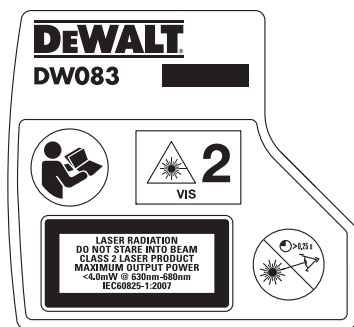
Остаточные риски

Следующие риски являются характерными при использовании лазерных приборов:

- Травмы в результате поражения лазерным лучом.

МАРКИРОВКА ПРИБОРА

На приборе имеются следующие знаки:



Перед началом работы внимательно прочтите руководство по эксплуатации.



Внимание! Лазер!



Не смотрите на лазерный луч.



Брызгостойкий корпус

МЕСТО ПОЛОЖЕНИЯ КОДА ДАТЫ

Код даты (j), который также включает в себя год изготовления, отштампован на поверхности корпуса прибора.

Пример:

2013 XX XX
Год изготовления

Важные правила безопасности при использовании батареек питания



ВНИМАНИЕ: Батарейки могут взорваться или протечь, и могут стать причиной травмы или возникновения пожара. Для снижения риска:

- Строго следуйте всем инструкциям и предупреждениям, содержащимся в маркировке батареек питания и на упаковке.
- Всегда вставляйте батарейки питания с соблюдением полярности (+ и -).
- Не допускайте короткого замыкания контактов батарейки питания.
- Ни в коем случае не пытайтесь заряжать батарейки питания.
- Не смешивайте старые и новые батарейки питания. Заменяйте одновременно все батарейки питания новыми батарейками такой же марки и типоразмера.
- Отработанные батарейки немедленно вынимайте из устройства и утилизируйте их в соответствии с местным законодательством.
- Не бросайте батарейки питания в огонь.
- Держите батарейки питания в не доступном для детей месте.
- Извлекайте батарейки питания из прибора, если Вы не будете им пользоваться в течение нескольких месяцев.

Батарейки питания

ТИП БАТАРЕЕК ПИТАНИЯ

DW083 работает от четырёх батареек питания LR6 (AA).

Комплект поставки

В упаковку входят:

- 1 3-х лучевой самовыравнивающийся лазерный указатель
 - 4 Батарейки питания LR6 (AA)
 - 1 Чемодан (только К-модели)
 - 1 Руководство по эксплуатации
- Проверьте прибор, детали и дополнительные приспособления на наличие повреждений, которые могли произойти во время транспортировки.
 - Перед началом работы необходимо внимательно прочитать настоящее руководство и принять к сведению содержащуюся в нем информацию.

Описание (Рис. 1)



ВНИМАНИЕ: Ни в коем случае не модифицируйте электроприбор или какую-либо его деталь. Это может привести к получению травмы или повреждению прибора.

- a. Пусковой выключатель
- b. Апертура излучающей части лазера - лазерный луч направлен вверх
- c. Апертура излучающей части лазера - лазерный луч направлен вниз
- d. Апертура излучающей части лазера – горизонтальный лазерный луч
- e. Индикатор разрядки батареек питания
- f. Встроенный магнитный поворотный кронштейн
- g. Магниты
- h. Крышка отсека для батареек питания
- i. Батарейки питания

НАЗНАЧЕНИЕ

Ваш 3-х лучевой самовыравнивающийся лазерный указатель DW083 предназначен для профессиональных работ по выравниванию. Прибор можно использовать как для горизонтального (уровневого), так и для вертикального (отвесного) нивелирования.

НЕ ИСПОЛЬЗУЙТЕ прибор во влажных условиях или при наличии в окружающем пространстве легко воспламеняющихся жидкостей или газов.

Данный лазерный прибор является профессиональным инструментом. **НЕ РАЗРЕШАЙТЕ** детям прикасаться к прибору. Неопытные пользователи должны использовать

данный прибор под руководством опытного инструктора.

СБОРКА И РЕГУЛИРОВКА



ВНИМАНИЕ: *Никогда не устанавливайте лазерный прибор в положении, при котором возможно умышленное или случайное попадание лазерного луча в глаза. Попадание лазерного луча в глаза приведет к серьезному поражению глаз.*

Наклейка этикетки с предупреждением

Меры безопасности на этикетке, наклеенной на лазерный прибор, должны быть сформулированы на языке пользователя.

В комплект поставки прибора входит отдельный лист с самоклеящимися этикетками с надписями на разных языках.



ВНИМАНИЕ: *Убедитесь, что требования безопасности на этикетке сформулированы на Вашем языке.*

Предупреждения должны быть следующими:

ЛАЗЕРНОЕ ИЗЛУЧЕНИЕ
НЕ СМОТРИТЕ НА ЛАЗЕРНЫЙ ЛУЧ
ЛАЗЕРНЫЙ ПРОДУКТ КЛАССА 2

- Если предупреждения сформулированы на иностранном языке, поступите следующим образом:
 - Снимите с листа нужную этикетку.
 - Аккуратно приложите этикетку к поверхности существующей этикетки.
 - Прижмите этикетку, приклеивая ее на место.

Замена батареек питания (Рис. 3)

Данный прибор работает от батареек питания типа LR6 (AA).

- Откройте крышку отсека для батареек питания (h).
- Замените батарейки питания (i). Проследите, чтобы новые батарейки питания были вставлены в положении, как показано на рисунке.
- Закройте крышку отсека для батареек питания.



ВНИМАНИЕ: При обновлении батареек питания, каждый раз заменяйте весь комплект. Не смешивайте старые и новые батарейки питания. Рекомендуется использовать щелочные батарейки питания.

ЭКСПЛУАТАЦИЯ

Инструкции по использованию



ВНИМАНИЕ: Всегда следуйте указаниям действующих норм и правил безопасности.

- Каждый раз отмечайте центр лазерной точки.
- Следите, чтобы прибор был надежно зафиксирован.
- Большие перепады температуры окружающей среды могут вызвать перемещение внутренних деталей, что может привести к снижению точности прибора. При работе прибора в таких условиях регулярно проверяйте точность его настройки.
- Несмотря на автоматическую коррекцию прибором небольших неточностей выравнивания, для приведения прибора в исходное состояние после удара может потребоваться его повторное регулирование.
- Если Вы уронили или опрокинули прибор, проведите калибровку головки лазера в авторизованном сервисном центре.

Индикатор разрядки батареек питания (Рис. 2)

Лазерный прибор DW083 оборудован индикатором разрядки батареек питания (е), изображённым на Рисунке 2. Красный индикатор расположен в верхней части прибора. Мигание индикатора указывает на необходимость замены батареек питания. Лазерный прибор может продолжить работать ещё какое-то время при почти разряженных батарейках питания. После установки новых батареек питания лазерный прибор снова включится, а красный индикатор погаснет. (Мерцание лазерного луча не зависит от степени разрядки батареек питания; см. раздел **Индикатор выхода за пределы амплитуды наклона**.)

Включение и выключение лазерного прибора (Рис. 1)

Установите выключенный лазерный прибор на ровную и устойчивую горизонтальную поверхность.

Чтобы включить лазерный прибор, поверните пусковой выключатель (а) так, чтобы он указывал вверх. Прибор будет излучать 3 луча: направленный вверх (b), направленный вниз (c) и горизонтальный (d).

Чтобы выключить лазерный прибор, поверните пусковой выключатель (а) вниз в его изначальное горизонтальное положение. Прибор больше не будет излучать лучи.

Блокировка маятникового механизма

Лазерный прибор DW083 имеет функцию блокировки маятникового механизма. Данная функция задействуется только при выключенном приборе. При включении лазерного прибора с помощью пускового выключателя маятниковый механизм разблокируется и самовыравнивается.

Использование лазерного прибора

Лазерные лучи будут уровневыми или отвесными только после проведения калибровки (см. раздел **Проверка локальной калибровки**). Лазерный луч не должен мерцать (см. раздел **Выход за пределы амплитуды наклона**).

Прибор может использоваться для проецирования лазерных точек с использованием любой комбинации трёх лучей.

Встроенный магнитный поворотный кронштейн

Лазерный прибор DW083 оборудован встроенным магнитным поворотным кронштейном (f). Данный кронштейн позволяет закреплять прибор на любых вертикальных поверхностях из стали или чугуна при помощи магнитов (g), расположенных на задней стороне поворотного кронштейна. Типичными примерами подходящих поверхностей являются стальные рамы, дверные стальные рамы и строительные стальные балки. Установите лазерный прибор на устойчивой ровной поверхности. Падение лазерного прибора может привести к его повреждению или получению пользователем тяжёлой травмы.

Поворотный кронштейн также обеспечивает зазор между полом приблизительно 4,5 см, что помогает в установке нижней колеи стальной рамы.

Перенос отметки

Для переноса отметки прибор проецирует 3 лазерных луча (2 отвесных и 1 уровневый). При отвесном использовании, одним лучом определите отметку и перенесите её с помощью другого. При уровневом использовании, одним лучом определите отметку, затем перенесите её, поворачивая лазерный прибор на встроенном поворотном кронштейне. Горизонтальная отметка может переноситься в радиусе 180°.

Используйте один луч для определения отметки, и переносите её с помощью противоположного лазерного луча.

Индикатор выхода за пределы амплитуды наклона

Лазерный прибор DW083 спроецирован с функцией самовыравнивания. При слишком большом наклоне лазерного прибора, когда самовыравнивание невозможно (наклон > 4°), начнет мерцать лазерный луч (Рис. 4). Мерцание лазерного луча указывает на превышение амплитуды наклона, **следовательно, луч не является показателем уровня (или отвесности) и не должен использоваться для определения или отметки уровня (или отвеса)**. Переустановите лазерный прибор на более ровной поверхности.

Выравнивание лазерного прибора

При условии правильной калибровки, данный лазерный прибор выравнивается самостоятельно. Он калибруется на заводе-изготовителе в режиме поиска отвеса, при условии нахождения на плоской поверхности с уровнем в пределах 4°. Ручную настройку не выполнять.

ТЕХНИЧЕСКОЕ ОБСЛУЖИВАНИЕ

Ваш лазерный прибор DeWALT рассчитан на работу в течение продолжительного времени при минимальном техническом обслуживании. Срок службы и надежность лазерного прибора увеличивается при правильном уходе и регулярной чистке.

Для обеспечения максимальной точности в работе регулярно проверяйте лазерный прибор на правильность калибровки. См. раздел **Проверка локальной калибровки**.

Проверку калибровки и прочие виды технического обслуживания можно произвести в авторизованном сервисном центре DeWALT.

Храните не используемый лазерный прибор в чемодане, входящем в комплект поставки. Не храните лазерный прибор при температуре ниже -20 °C или выше 60 °C.

Не убирайте в чемодан влажный лазерный прибор. Сначала полностью высушите лазерный прибор при помощи мягкой сухой ткани.

Проверка локальной калибровки

Калибровка на месте должна проводиться точно и аккуратно, с целью создания условий для достоверной диагностики. При обнаружении неполадок, откалибруйте прибор в авторизованном сервисном центре.



ВНИМАНИЕ: Головка лазера всегда должна калиброваться квалифицированным сервисным персоналом.

ПРОВЕРКА ТОЧНОСТИ - ОТВЕС

Наиболее точную калибровку отвесности можно произвести при наличии значительного количества вертикальной высоты, в идеале 7,5 м., при этом, один человек должен стоять на полу для позиционирования лазерного прибора, а второй человек должен находиться максимально близко к потолку, чтобы отметить на нем точку, спроецированную лазерным лучом (Рис. 5). Очень важно произвести проверку калибровки на расстоянии не короче расстояния, для которого предполагается использование прибора.

1. Сделайте отметку на полу.
2. Поместите лазерный прибор таким образом, чтобы направленный вниз луч точно совпадал с отметкой на полу.
3. Подождите, пока лазерный прибор не спроецирует вертикальную линию, и отметьте центр лазерной точки, спроецированной лучом, направленным вверх.
4. Разверните лазерный прибор на 180°, как показано на Рис. 6, чтобы убедиться, что направленный вниз луч по-прежнему совпадает с отметкой на полу.

5. Подождите, пока лазерный прибор не спроецирует вертикальную линию, и отметьте центр лазерной точки, спроецированной лучом, направленным вверх.

Если расстояние между двумя отметками превышает приведённые ниже значения, лазерный прибор нуждается в калибровке.

Высота потолка	Расстояние между отметками
7,5 м	4,5 мм
15 м	9,0 мм

ПРОВЕРКА ТОЧНОСТИ – УРОВЕНЬ ПЛОСКОСТЕЙ

Для проверки уровневой калибровки лазерного прибора потребуется 2 параллельные стены, расположенные на расстоянии минимум 6 м друг от друга. Очень важно произвести проверку калибровки на расстоянии не короче расстояния, для которого предполагается использование прибора.

1. Поместите лазерный прибор на расстоянии 5-8 см от первой стены, направив его в сторону стены (Рис. 7).
2. Отметьте на первой стене позицию лазерного луча.
3. Разверните прибор на 180° и отметьте позицию лазерного луча на второй стене (Рис. 8).
4. Поместите лазерный прибор на расстоянии 5-8 см от второй стены, направив его в сторону стены (Рис. 9).
5. Отрегулируйте высоту прибора, пока луч не совпадёт с отметкой из пункта 3.
6. Разверните прибор на 180° и направьте лазерный луч на отметку на первой стене из пункта 2 (Рис. 10).
7. Измерьте вертикальное расстояние между лучом и отметкой.
8. Если расстояние превышает приведённые ниже значения, лазерный прибор должен быть откалиброван в авторизованном сервисном центре.

Расстояние между стенами	Расстояние между отметками
7,5 м	3,0 мм
15 м	6,0 мм
23 м	9,0 мм

Возможные неисправности и способы их устранения

ЛАЗЕРНЫЙ ПРИБОР НЕ ВКЛЮЧАЕТСЯ

- Убедитесь, что батарейки питания вставлены в прибор в соответствии с отметками (+), (-) на крышке отсека.
- Убедитесь, что батарейки питания находятся в рабочем состоянии. Если сомневаетесь, попробуйте установить новые батарейки питания.
- Убедитесь, что контакты батареек питания чистые и без признаков ржавчины или коррозии. Следите, чтобы лазерный уровень оставался сухим, и всегда используйте только высококачественные батарейки питания, чтобы свести к минимуму риск их протечки.
- Если лазерный прибор хранился при очень высокой температуре, дождитесь его полного остывания.

ЛАЗЕРНЫЙ ЛУЧ МЕРЦАЕТ

Лазерный прибор DW083 был сконструирован для самовыравнивания до 4° во всех направлениях, при его расположении, как показано на Рисунке 4. Если лазерный прибор наклонён слишком сильно и внутренний механизм не может произвести самостоятельное выравнивание, лазерный луч начнёт мерцать, указывая на превышение амплитуды наклона. **МЕРЦАЮЩИЙ ЛАЗЕРНЫЙ ЛУЧ НЕ ЯВЛЯЕТСЯ ПОКАЗАТЕЛЕМ УРОВНЯ ИЛИ ОТВЕСНОСТИ И НЕ ДОЛЖЕН ИСПОЛЬЗОВАТЬСЯ ДЛЯ ОПРЕДЕЛЕНИЯ ИЛИ ОТМЕТКИ УРОВНЯ ИЛИ ОТВЕСА.** Переустановите лазерный прибор на более ровной поверхности.

ЛАЗЕРНЫЕ ЛУЧИ НЕ ПРЕКРАЩАЮТ ДВИГАТЬСЯ

Лазерный прибор DW083 является инструментом высокой точности. Поэтому, будучи расположенным на неустойчивой (и подвижной) поверхности, прибор будет продолжать поиск отвесности. Если лазерный луч не прекращает своего движения, попробуйте установить лазерный прибор на более устойчивой поверхности. Кроме этого, проверьте, что поверхность является абсолютно плоской и лазерный прибор находится в устойчивом положении.



Чистка

- Перед чисткой прибора извлеките из него батарейки питания.
- Следите за тем, чтобы вентиляционные отверстия прибора оставались чистыми, и регулярно протирайте его корпус мягкой тканью.
- При необходимости, протирайте линзы мягкой тканью или смоченной в спирте ватной палочкой. Не используйте никакие другие чистящие средства.

Дополнительные принадлежности

В нижней части лазерного прибора имеется внутренняя резьба 1/4» x 20. Данная резьба подходит для использования существующих или спроектированных в будущем дополнительных принадлежностей DEWALT. Используйте только дополнительные принадлежности DEWALT, специально предназначенные для использования с данным продуктом. Следуйте инструкциям, приложенным к дополнительной принадлежности.



ВНИМАНИЕ: Поскольку принадлежности, отличные от тех, которые предлагает DEWALT, не проходили тесты на данном изделии, то использование этих принадлежностей может привести к опасной ситуации. Во избежание риска получения травмы, с данным продуктом должны использоваться только рекомендованные DEWALT дополнительные принадлежности.

По вопросу приобретения дополнительных принадлежностей обращайтесь к Вашему дилеру.

Защита окружающей среды



Раздельный сбор. Данное изделие нельзя утилизировать вместе с обычными бытовыми отходами.

Если однажды Вы захотите заменить Ваше изделие DEWALT или Вы больше в нем не нуждаетесь, не выбрасывайте его вместе

с бытовыми отходами. Отнесите изделие в специальный приемный пункт.



Раздельный сбор изделий с истекшим сроком службы и их упаковок позволяет пускать их в переработку и повторно использовать. Использование переработанных материалов помогает защищать окружающую среду от загрязнения и снижает расход сырьевых материалов.

Местное законодательство может обеспечить сбор старых электрических продуктов отдельно от бытового мусора на муниципальных свалках отходов, или Вы можете сдавать их в торговом предприятии при покупке нового изделия.

Фирма DEWALT обеспечивает прием и переработку отслуживших свой срок изделий DEWALT. Чтобы воспользоваться этой услугой, Вы можете сдать Ваше изделие в любой авторизованный сервисный центр, который собирает их по нашему поручению.

Вы можете узнать место нахождения Вашего ближайшего авторизованного сервисного центра, обратившись в Ваш местный офис DEWALT по адресу, указанному в данном руководстве по эксплуатации. Кроме того, список авторизованных сервисных центров DEWALT и полную информацию о нашем послепродажном обслуживании и контактах Вы можете найти в интернете по адресу: www.2helpU.com.



Батарейки питания

Утилизируйте отработанные батарейки питания безопасным для окружающей среды способом. Узнайте в ближайшем учреждении органов власти о безопасном для окружающей среды способе переработки и утилизации батареек питания.

ДеВОЛТ

гарантийные условия

Уважаемый покупатель!

1. Поздравляем Вас с покупкой высококачественного изделия ДеВОЛТ и выражаем признательность за Ваш выбор.
 - 1.1. Надежная работа данного изделия в течение всего срока эксплуатации - предмет особой заботы наших сервисных служб. В случае возникновения каких-либо проблем в процессе эксплуатации изделия рекомендуем Вам обращаться только в авторизованные сервисные организации, адреса и телефоны которых Вы сможете найти в Гарантийном талоне или узнать в магазине. Наши сервисные станции - это не только квалифицированный ремонт, но и широкий выбор запчастей и принадлежностей.
 - 1.2. При покупке изделия требуйте проверки его комплектности и исправности в Вашем присутствии, инструкцию по эксплуатации и заполненный Гарантийный талон на русском языке. При отсутствии у Вас правильно заполненного Гарантийного талона мы будем вынуждены отклонить Ваши претензии по качеству данного изделия.
 - 1.3. Во избежание недоразумений убедительно просим Вас перед началом работы с изделием внимательно ознакомиться с инструкцией по его эксплуатации.
2. Правовой основой настоящих гарантийных условий является действующее Законодательство и, в частности, Закон "О защите прав потребителей".
3. Гарантийный срок на данное изделие составляет 12 месяцев и исчисляется со дня продажи. В случае устранения недостатков изделия, гарантийный срок продлевается на период, в течение которого оно не использовалось.
4. Производитель рекомендует проводить периодическую проверку изделия на сервисной станции.
5. В течение 12 месяцев со дня продажи производитель гарантирует бесплатную проверку изделия и рекомендации по замене нормально изнашиваемых частей.
6. Срок службы изделия - 5 лет (минимальный, установленный в соответствии с Законом "О защите прав потребителей").
7. Наши гарантийные обязательства распространяются только на неисправности, выявленные в течение гарантийного срока и обусловленные производственными или конструктивными факторами.
 8. Гарантийные обязательства не распространяются:
 - 8.1. На неисправности изделия, возникшие в результате:
 - 8.1.1. Несоблюдения пользователем предписаний инструкции по эксплуатации изделия.
 - 8.1.2. Механического повреждения, вызванного внешним ударным или любым иным воздействием.
 - 8.1.3. Применения изделия не по назначению.
 - 8.1.4. Стихийного бедствия.
 - 8.1.5. Неблагоприятных атмосферных и иных внешних воздействий на изделие, таких как дождь, снег, повышенная влажность, нагрев, агрессивные среды, несоответствие параметров питающей электросети указанным на инструменте.
 - 8.1.6. Использования принадлежностей, расходных материалов и запчастей, не рекомендованных или не одобренных производителем.
 - 8.1.7. Проникновения внутрь изделия посторонних предметов, насекомых, материалов или веществ, не являющихся отходами, сопровождающими применение по назначению, такими как стружка опилки и пр.
 - 8.2. На инструменты, подвергавшиеся вскрытию, ремонту или модификации вне уполномоченной сервисной станции.
 - 8.3. На принадлежности, запчасти, вышедшие из строя вследствие нормального износа, и расходные материалы, такие как приводные ремни, угольные щетки, аккумуляторные батареи, ножи, пилки, абразивы, пыльные диски, сверла, буры и т. п.
 - 8.4. На неисправности, возникшие в результате перегрузки инструмента, повлекшей выход из строя электродвигателя или других узлов и деталей. К безусловным признакам перегрузки изделия относятся, помимо прочего: появление цветов побежалости, деформация или оплавление деталей и узлов изделия, потемнение или обугливание изоляции проводов электродвигателя под воздействием высокой температуры.



ME 77



007

Блэк энд Деккер Гмбх
Блэк энд Деккер Штрассе, 40
65510 Идштайн, Германия

