

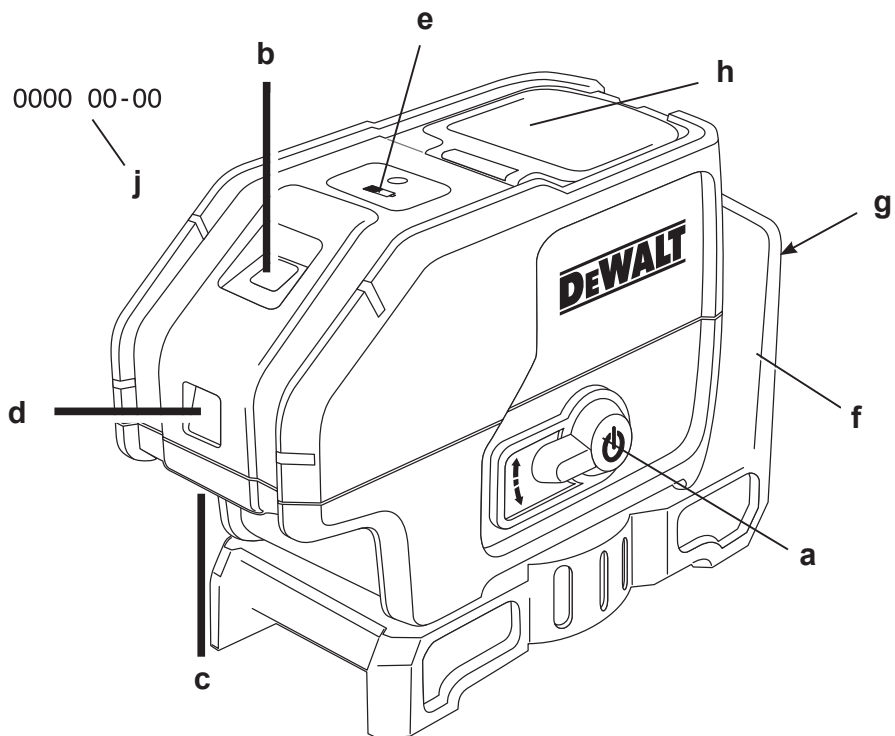


588778-33 CZ

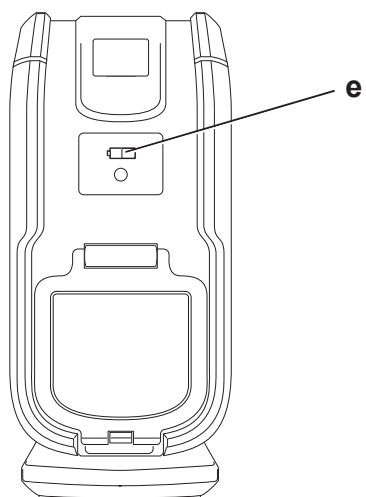
Přeloženo z původního návodu

DW083

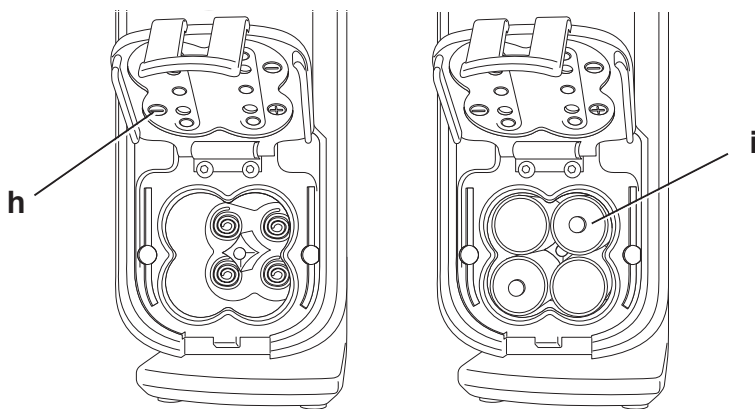
Obrázek 1



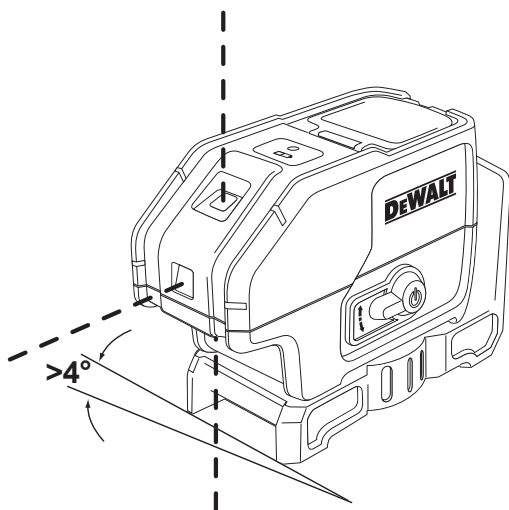
Obrázek 2



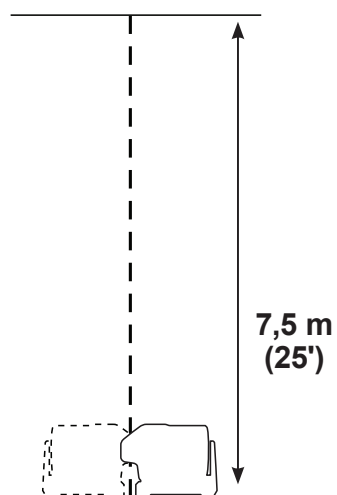
Obrázek 3



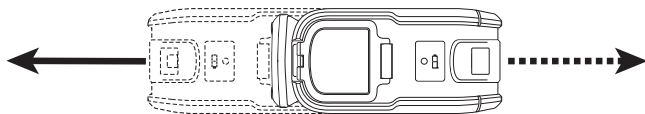
Obrázek 4



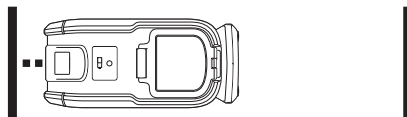
Obrázek 5



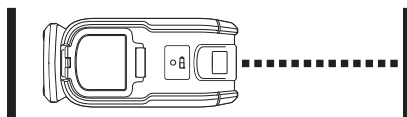
Obrázek 6



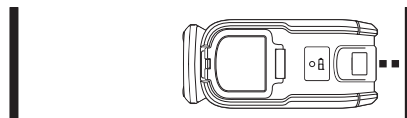
Obrázek 7



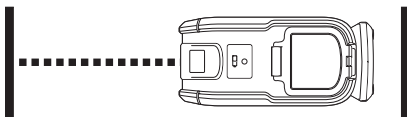
Obrázek 8



Obrázek 9



Obrázek 10



DW083 - TŘÍ PAPRSKOVÝ LASER S AUTOMATICKÝM VYROVNÁNÍM

Blahopřejeme Vám !

Zvolili jste si elektrické nářadí značky DEWALT. Léta zkušeností, důkladný vývoj výrobků a inovace vytvořily ze společnosti DEWALT jednoho z nejspolehlivějších partnerů pro uživatele profesionálního elektrického nářadí.

Technické údaje

		DW083
Napájecí napětí	V	6
Typ		1
Typ baterie		4 x LR6 (AA)
Výkon laseru	mW	< 4,0
Třída laseru		2
Vlnová délka	nm	630 ~ 680
Třída ochrany		IP54
Rozsah automatického srovnání	°	+/- 4
Provozní teplota	°C	-10 až 50
Montážní závit		6,35 mm (1/4" x 20 závitů na palec)
Hmotnost	kg	0,59

Definice: Bezpečnostní pokyny

Níže uvedené definice popisují stupeň závažnosti každého označení. Přečtěte si pozorně návod k obsluze a věnujte pozornost těmto symbolům.



NEBEZPEČÍ: Označuje bezprostředně hrozící rizikovou situaci, která, není-li jí zabráněno, **povede k způsobení vážného nebo smrtelného zranění.**



VAROVÁNÍ: Označuje potenciálně rizikovou situaci, která, není-li jí zabráněno, **může vést k vážnému nebo smrtelnému zranění.**



UPOZORNĚNÍ: Označuje potenciálně rizikovou situaci, která, není-li jí zabráněno, **může vést k lehkému nebo středně vážnému zranění.**

POZNÁMKA: Označuje postup nesouvisející se způsobením zranění který, není-li mu zabráněno, **může vést ke škodám na majetku.**



Upozorňuje na riziko úrazu elektrickým proudem.



Upozorňuje na riziko vzniku požáru.

Bezpečnostní pokyny pro lasery



VAROVÁNÍ! Přečtěte a nastudujte si všechny pokyny. Nedodržení uvedených varování a pokynů může vést k úrazu elektrickým proudem, požáru a vážnému zranění.

TYTO POKYNY USCHOVEJTE

- **Nepracujte s laserem ve výbušném prostředí, jako jsou například prostory s výskytem hořlavých kapalin, plynů nebo prašných látek.** V elektrickém nářadí dochází k jiskření, které může způsobit vznícení hořlavého prachu nebo výparů.
- **Používejte laser pouze se specificky určenými bateriemi.** Použití jiných typů může vést k způsobení požáru.
- **Pokud laser nepoužíváte, uložte jej mimo dosah dětí a nekvalifikovaných osob.** Lasery jsou v rukou nekvalifikované obsluhy nebezpečné.
- **Pro váš model používejte pouze příslušenství schválené výrobcem.** Příslušenství vhodné pro jeden typ laseru může vést k způsobení úrazu, je-li **použito s jiným typem laseru.**
- **Opravy nářadí MUSÍ být prováděny pouze technikem s odpovídající kvalifikací.** Opravy, servis nebo údržba prováděná nekvalifikovanou osobou může vést ke vzniku úrazu. Nejbližšího autorizovaného servisního zástupce DEWALT naleznete v seznamu autorizovaných servisních zástupců DEWALT na konci tohoto návodu k obsluze, nebo navštivte stránky www.2helpU.com na internetu.
- **K sledování laserového paprsku nepoužívejte optické přístroje, jako jsou dalekohled nebo nivelační přístroj.** Jinak by mohlo dojít k vážnému poškození zraku.
- **Nepokládejte laser do takové polohy, kde by mohly jakékoli osoby upřít zrak do laserového paprsku, ať již neúmyslně nebo záměrně.** Jinak by mohlo dojít k vážnému poškození zraku.
- **Nepokládejte laser v blízkosti odrazných materiálů, které mohou způsobit odklon paprsku a následné zasažení zraku**

okolních osob. Jinak by mohlo dojít k vážnému poškození zraku.

- **Pokud laser nepoužíváte, vypněte jej.** Ponechání laseru v zapnutém stavu zvyšuje riziko zasažení zraku okolních osob.
- **Nepracujte s laserem v blízkosti dětí a nedovoľte dětem, aby laser používaly.** Jinak by mohlo dojít k vážnému poškození zraku.
- **Varovné štítky neodstraňujte a udržujte je čitelné.** Pokud budou varovné štítky odstraněny, mohou být obsluha nebo okolní osoby nechtěně vystaveny záření.
- **Položte laser bezpečně na rovný povrch.** Pádem by mohlo dojít k poškození laseru nebo k způsobení úrazu.
- **Vhodně se oblékejte. Nenoste volný oděv nebo šperky. Dlouhé vlasy si svažte. Dbejte na to, aby se vaše vlasy, oděv a rukavice nedostaly do kontaktu s pohyblivými částmi.** Volný oděv, šperky nebo dlouhé vlasy mohou být pohyblivými díly zachyceny. Větrací otvory často překrývají pohyblivé díly, a proto byste měli na tuto oblast dávat pozor.



VAROVÁNÍ: Použití ovládacích prvků nebo nastavení nebo provádění jiných postupů, než jsou uvedeny v tomto návodu, může mít za následek nebezpečné ozáření.



VAROVÁNÍ! LASER NEROZEBÍREJTE. Uvnitř výrobku se nenachází žádné části určené k opravám. Demontáž laseru způsobí zrušení všech záruk vztahujících se na tento výrobek. Výrobek žádným způsobem neupravujte. Úprava výrobku může mít za následek nebezpečné ozáření.

Další bezpečnostní pokyny týkající se laserů

- Tento laser odpovídá požadavkům třídy 2 dle normy EN 60825-1:2007. Nenahrazujte laserovou diodu diodou jiného typu. Je-li laser poškozen, svěřte jeho opravu pouze autorizovanému servisu.
- Nepoužívejte laser k jiným účelům, než je projekce laserových paprsků. Vystavení zraku působení laserového paprsku třídy 2 je považováno za bezpečné v případě, nepřesáhne-li tato doba 0,25 sekundy. Reflexy očních víček poskytují dostatečnou ochranu. Ve vzdálenosti větší než 1 m odpovídá tento

laser zařízení třídy 1 a proto je považován za zcela bezpečný.

- Nikdy se do laserového paprsku nedívejte záměrně a přímo.
- Nepoužívejte pro sledování laserového paprsku optické přístroje.
- Neprovádějte nastavení přístroje do takové výšky, aby mohl laserový paprsek procházet přes osoby ve výšce jejich hlav.
- Zabraňte dětem, aby se s laserem dostaly do kontaktu.
- Zjistíte-li únik kapaliny z baterie, postupujte následovně:
 - Opatrně setřete kapalinu hadříkem. Dbejte na to, aby se tato kapalina nedostala do kontaktu s pokožkou. Zabraňte náhodnému požití této kapaliny.
 - Dojde-li k podráždění pokožky nebo k zasažení očí, vyplachujte je velkým množstvím čisté vody minimálně 10 minut a vyhledejte lékaře.



VAROVÁNÍ: Riziko způsobení požáru! Zabraňte zkratování kontaktů vyjmuté baterie.

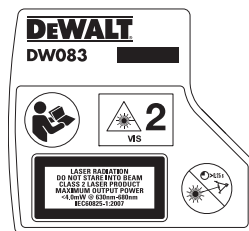
Zbytková rizika

Následující rizika jsou typická pro použití tohoto zařízení:

- úrazy způsobené pohledem do laserového paprsku.

ŠTÍTKY NA NÁRADI

Na výrobku jsou následující piktogramy:



Před použitím si pečlivě přečtěte tento návod.



Pozor laser.



Nedívejte se do laserového paprsku.



Kryt náradí odolný vůči stříkání vody.

UMÍSTĚNÍ DATOVÉHO KÓDU

Datový kód (j), který obsahuje také rok výroby, je vytištěn na krytu náradí.

Příklad:

2013 XX XX

Rok výroby

Důležité bezpečnostní pokyny týkající se baterií



VAROVÁNÍ: Baterie mohou explodovat nebo z nich může unikat kapalina, a mohou tak způsobit zranění nebo požár. Z důvodů snížení tohoto rizika:

- Dodržujte veškeré pokyny a varování uvedené na štítku baterie a na obalu.
- Baterie vždy vkládejte se správnou polaritou (+ a -).
- Zabráňte zkratu kontaktů baterie.
- Baterie nenabíjejte.
- Nekombinujte staré baterie s novými. Baterie nahrazujte novými současně, a to stejnou značkou a typem.
- Vybité baterie okamžitě vyjměte a zlikvidujte v souladu s místními předpisy.
- Vybité baterie nespalujte.
- Baterie skladujte mimo dosah dětí.
- Nebude-li výrobek několik měsíců používán, vyjměte baterie.

Baterie

TYP BATERIE

Model DW083 pracuje se čtyřmi bateriemi typu LR6 (velikost AA).

Obsah balení

Balení obsahuje:

- 1 laserový ukazatel s 3 paprsky s automatickým srovnáním
- 4 baterie LR6 (AA)
- 1 kufřík (pouze modely K)
- 1 návod k obsluze

- Zkontrolujte, zda během přepravy nedošlo k poškození náradí, jeho částí nebo příslušenství.
- Před zahájením pracovních operací věnujte dostatek času pečlivému pročtení a pochopení tohoto návodu.

Popis (obr. 1)



VAROVÁNÍ: Nikdy neprovádějte žádné úpravy náradí ani jeho součástí. Mohlo by dojít k jeho poškození nebo k zranění.

- a. Páčka zapnuto/vypnuto
- b. Otvor pro paprsek směřující nahoru
- c. Otvor pro paprsek směřující dolů
- d. Otvor pro vodorovný paprsek
- e. Indikátor vybité baterie
- f. Integrovaný magnetický otočný držák
- g. Magnety
- h. Kryt prostoru pro baterie
- i. Baterie

POUŽITÍ VÝROBKU

Tento laserový ukazatel DW083 se 3 paprsky s automatickým srovnáním je určen pro profesionální srovnávací aplikace. Náradí může být používáno jak ve vnitřních, tak i ve venkovních prostorech pro srovnání horizontálních směrů (vodováha) a vertikálních směrů (olovnice).

NEPOUŽÍVEJTE toto náradí ve vlhkém prostředí nebo na místech s výskytem hořlavých kapalin nebo plynů.

Laser je náradí pro profesionály. **ZABRAŇTE** dětem, aby se s tímto náradím dostaly do kontaktu. Používají-li toto náradí nezkušené osoby, musí být zajištěn odborný dozor.

MONTÁŽ A SEŘÍZENÍ



VAROVÁNÍ: Nepokládejte laser do takové polohy, kde by mohly jakékoli osoby upřít zrak do laserového paprsku, ať již neúmyslně nebo záměrně. Při pohledu do laserového paprsku může dojít k poškození zraku.

Upevnění výstražného štítku

Bezpečnostní varování na štítku laseru musí být uvedeno v jazyce obsluhy.

Z toho důvodu jsou s náradím dodány samostatné samolepicí štítky.



VAROVÁNÍ: Zkontrolujte, zda jsou bezpečnostní varování na štítku uvedena ve vašem jazyce.

Varování by měla znít následovně:

LASEROVÉ ZÁŘENÍ
NEDÍVEJTE SE PŘÍMO DO
LASEROVÉHO PAPRSKU
LASEROVÝ VÝROBEK TŘÍDY 2

- Pokud je varování v cizím jazyce, postupujte následovně:
 - Odlepte z archu požadovaný štítek.
 - Opatrně štítek přelepte přes stávající.
 - Štítek na místě přitiskněte a uhladte.

Výměna baterií (obr. 3)

Tento laser používá baterie LR6 (velikost AA).

- Otevřete kryt bateriového prostoru (h).
- Vyměňte baterie (i). Ujistěte se, zda jsou nové baterie vloženy tak, jak je označeno.
- Zavřete kryt prostoru pro baterie.



VAROVÁNÍ: Při výměně baterií proveďte vždy výměnu celé sady. Nekombinujte staré baterie s novými. Používejte pokud možno alkalické baterie.

OBSLUHA

Pokyny pro použití



VAROVÁNÍ: Vždy dodržujte bezpečnostní předpisy a platná nařízení.

- Vždy si vyznačte střed laserových bodů.
- Zkontrolujte, zda byl přístroj bezpečně sestaven.
- Extrémní teplotní změny způsobí posun vnitřních součástí, což může ovlivnit přesnost nářadí. Za těchto okolností při použití nářadí pravidelně kontrolujte jeho přesnost.
- I když toto nářadí provádí automaticky korekci drobných odchylek od rovin, po nárazu může být nutné jeho opětovné vyvážení nebo nastavení.
- Pokud nářadí upadlo na podlahu nebo bylo převrženo, nechejte laserovou hlavu zkaližovat servisním technikem s odpovídající kvalifikací.

Indikátor vybité baterie (obr. 2)

Laser DW083 je vybaven indikátorem vybité baterie (e), jak je znázorněno na obr. 2. Tento červený indikátor se nachází na horní části přístroje. Jestliže tento červený indikátor bliká, baterie jsou vybity a musí být vyměněny. Při téměř vybitých bateriích bude laser po krátkou dobu pracovat i nadále. Po vložení nových baterií a po opětovném spuštění laseru zůstane červený indikátor zhasnutý. (Blikání laserového paprsku není způsobeno slabými bateriemi, viz část **Překročení meze náklonu indikátoru.**)

Zapnutí a vypnutí laseru (obr. 1)

Postavte vypnutý laser na relativně hladký, stabilní a rovný povrch.

Zapněte laser otočením páčky zapnuto/vypnuto (a) do takové polohy, aby směřovala nahoru. Potom bude laser vysílat tři paprsky, jeden nahoru (b), jeden dolů (c) a jeden horizontálně (d).

Chcete-li laser vypnout, otočte páčku zapnuto/vypnuto (a) dolů do horizontální polohy. Paprsky přestanou být vysílány.

Zajištění kyvadla

Model DW083 je vybaven zajišťovacím mechanismem kyvadla. Tato funkce je aktivována pouze v případě, je-li laser vypnutý. Je-li páčka zapnuto/vypnuto otočena do polohy zapnuto (ON), kyvadlo bude uvolněno ze zajištěné polohy a provede automatické srovnání.

Použití laseru

Paprsky jsou srovnávány vodorovně (vodováha) nebo svisle (olovnice) tak dlouho, dokud nebude zkontrolována kalibrace (viz **Kontrola prostorové kalibrace**) a dokud laserový paprsek nepřestane blikat (viz **Překročení meze náklonu indikátoru**).

Tento přístroj může být použit pro přenos bodů pomocí jakékoli kombinace tří paprsků.

Zabudovaný otočný magnetický držák

Laser DW083 je vybaven trvale upevněným magnetickým otočným držákem (f). Tento držák umožňuje upevnění přístroje na jakýkoli svislý povrch vyrobený z oceli nebo z kovu pomocí magnetů (g), které se nachází na zadní části tohoto otočného držáku. Běžné příklady vhodných povrchů zahrnují ocelové svorníky, ocelové rámy dveří a profilové ocelové nosníky. Položte laser na stabilní povrch. Pád laseru může vést k způsobení

vážného úrazu nebo k poškození laseru. Otočný držák také poskytuje vzdálenost od podlahy zhruba 4,5 cm, což pomáhá při montáži ocelového rámu.

Přenos poziční značky

Pro přenos poziční značky vytváří laser tři laserové body (2 ve svislém směru a 1 ve vodorovném směru). Při použití olovnice lokalizujte značku pomocí jednoho paprsku a přenášejte značku druhým paprskem. Při použití vodováhy lokalizujte značku a potom ji přeneste otočením laseru na zabudovaném otočném držáku. Značka pro vodováhu může být přenášena v rozsahu 180°.

Pomocí jednoho paprsku lokalizujte značku a přeneste ji pomocí protilehlého laserového paprsku.

Indikátor překročení meze náklonu

Laser DW083 je navržen tak, aby provedl automatické srovnání polohy. Pokud byl laser příliš nakloněn tak, že nemůže provést srovnání polohy automaticky (náklon > 4°), laserový paprsek začne blikat (obr. 4). Blikající laserový paprsek znamená, že byla překročena mez náklonu a **laser není srovnán ve vodorovném směru (nebo ve svislém) a nesmí být použit pro určení vodorovné (nebo svislé) roviny**. Zkuste laser přemístit na rovnější podklad.

Vyrovnaní laseru

Je-li laser správně zkalibrován, provádí automatické srovnání. Laser je zkalibrován již ve výrobě tak, aby při postavení na rovnou plochu s tolerancí sklonu ± 4° našel svislou polohu. Nemusí být prováděno žádné ruční nastavení.

ÚDRŽBA

Vaše nářadí DEWALT bylo zkonstruováno tak, aby pracovalo co nejdéle s minimálními nároky na údržbu. Řádná péče o nářadí a jeho pravidelné čištění vám zajistí jeho bezproblémový chod.

Z důvodu zajištění přesnosti vaší práce nechejte provádět častou kontrolu, zda je laser správně zkalibrován. Viz část **Kontrola kalibrace**.

Kontrola kalibrace a další opravy by měly být prováděny v autorizovaném servisu DEWALT.

Nebudete-li laser používat, uložte jej v dodávaném kufříku. Neskladujte laser při teplotách nižších než -20 °C nebo vyšších než 60 °C.

Neukládejte laser do kufříku, není-li suchý. Před uložením musí být laser vysušen měkkým suchým hadříkem.

Kontrola prostorové kalibrace

Prostorová kalibrace musí být s ohledem na správnou diagnostiku provedena bezpečně a přesně. Pokud se vyskytne chyba, nechejte nářadí zkalibrovat servisním technikem s odpovídající kvalifikací.



VAROVÁNÍ: Laserovou hlavu nechejte vždy zkalibrovat servisním technikem s odpovídající kvalifikací.

KONTROLA PŘESNOSTI – OLOVNICE

Kontrola vertikální kalibrace laseru (olovnice) může být nejpřesněji provedena v místě, kde je k dispozici vysoká stěna, ideálně 7,5 m. Jedna osoba musí být dole, kde je na podlaze postaven laser a další osoba musí být v blízkosti stropu, aby mohla na strope označit bod vytvořený paprskem (obr. 5). Je důležité, aby byla kontrola kalibrace prováděna na vzdálenost, která nebude kratší, než je vzdálenost, na kterou bude toto nářadí používáno.

1. Zahajte kalibraci vyznačením bodu na podlaze.
2. Postavte laser tak, aby svislý paprsek směřoval přímo na bod vyznačený na podlaze.
3. Chvilí počkejte, aby došlo k srovnání olovnice a označte střed paprsku vytvořený paprskem směřujícím nahoru.
4. Otočte laser o 180°, jak je znázorněno na obrázku (obr. 6) a ujistěte se, zda je paprsek směřující dolů stále zaměřen na bod, který jste předtím označili na podlaze.
5. Chvilí počkejte, aby došlo k srovnání olovnice a označte střed bodu, který byl vytvořen paprskem směřujícím nahoru.

Je-li vzdálenost těchto dvou bodů větší než níže uvedená hodnota, laser není správně zkalibrován.

Výška stropu	Vzdálenost mezi vyznačenými body
7,5 m	4,5 mm
15 m	9,0 mm

KONTROLA PŘESNOSTI - VODOVÁHA

Kontrola kalibrace vodováhy laseru vyžaduje dvě rovnoběžné stěny dlouhé nejméně 6 m. Je důležité, aby byla kontrola kalibrace prováděna na vzdálenost, která nebude kratší, než je vzdálenost, na kterou bude toto nářadí používáno.

1. Umístěte laser do vzdálenosti 5 - 8 cm od první stěny tak, aby byl otočen ke stěně (obr. 7).

- Označte si polohu paprsku na první stěně.
- Otočte laser o 180° a označte polohu paprsku na druhé stěně (obr. 8).
- Umístěte laser do vzdálenosti 5 - 8 cm od druhé stěny tak, aby byl otočen ke stěně (obr. 9).
- Nastavte výšku laseru tak, aby byl paprsek srovnán s polohou bodu z kroku 3.
- Otočte laser o 180° a zaměřte paprsek na značku na první stěně, která byla vytvořena v kroku 2 (obr. 10).
- Změřte vertikální vzdálenost mezi paprskem a vyznačenou značkou.
- Pokud je změřená vzdálenost větší než níže uvedená hodnota, laser musí být opraven v autorizovaném servisu.

Vzdálenost mezi stěnami	Vzdálenost mezi vyznačenými body
7,5 m	3,0 mm
15 m	6,0 mm
23 m	9,0 mm

Řešení problémů

LASER NELZE ZAPNOUT

- Ujistěte se, zda jsou baterie vloženy do přístroje tak, aby byla dodržena jejich polarita (+) a (-), která je vyznačena i na krytu.
- Ujistěte se, zda jsou baterie v dobrém provozním stavu. Pokud si nejste jisti, zkuste nainstalovat nové baterie.
- Ujistěte se, zda jsou kontakty baterie čisté, bez rzi nebo zda nejsou zkorodovány. Udržujte laser v suchu a používejte pouze nové, vysoce kvalitní baterie, aby nemohlo dojít k úniku kapaliny z těchto baterií.
- Byl-li laser skladován v extrémně horkém prostředí, nechte jej před použitím vychladnout.

LASEROVÝ PAPERSEK BLIKÁ

Laser DW083 je navržen tak, aby při umístění do polohy znázorněné na obr. 4 provedl automatické srovnání ve všech směrech až do náklonu 4°. Je-li laser příliš nakloněn, kdy již nemůže provést automatické srovnání, laserové paprsky začnou blikat – mez náklonu byla překročena. BLIKAJÍCÍ LASEROVÉ PAPERSEK ZNAMENAJÍ, ŽE LASER NENÍ VODOROVNĚ NEBO SVISLE SROVNÁN A NESMÍ BÝT POUŽIT PRO STANOVENÍ NEBO VYZNAČENÍ VODOROVNĚ NEBO SVISLE

ROVINY. Pokuste se laser přemístit na rovnější podklad.

LASEROVÉ PAPERSEK SE NEPŘESTÁVAJÍ POHYBOVAT

Laser DW083 je přesný přístroj. A proto, není-li laser umístěn na stabilním (a nehybném) povrchu, bude se stále snažit nalézt srovnanou polohu. Nepřestane-li se paprsek pohybovat, zkuste laser přemístit na stabilnější podklad. Pokuste se také ujistit, zda je povrch relativně rovný tak, aby byl laser ve stabilní poloze.



Čištění

- Před čištěním laseru z něj vyjměte baterie.
- Udržujte čisté ventilační drážky a kryt nářadí pravidelně čistěte měkkým hadříkem.
- Je-li to nutné, očistěte čočky pomocí měkkého hadříku nebo bavlněným smotkem navlhčeným v alkoholu. Nepoužívejte žádné jiné čisticí prostředky.

Doplňkové příslušenství

Tento laser je na spodní části přístroje opatřen vnitřním závitem 1/4" x 20. Závít odpovídá stávajícímu i budoucímu příslušenství značky DEWALT. Používejte výhradně příslušenství DEWALT určené k provozu s tímto výrobkem. Dodržuje pokyny uvedené u příslušenství.



VAROVÁNÍ: Jiné příslušenství, než je příslušenství nabízené společností DEWALT, nebylo s tímto výrobkem testováno. Proto by mohlo být použití takového příslušenství s tímto nářadím velmi nebezpečné. Chcete-li snížit riziko zranění, používejte s tímto nářadím pouze příslušenství doporučené společností DEWALT.

Další informace týkající se vhodného příslušenství získáte u autorizovaného prodejce.

Ochrana životního prostředí



Tříděte odpad. Tento výrobek nesmí být likvidován v běžném domácím odpadu.

Nebudete-li výrobek DEWALT dále používat nebo přejete-li si jej nahradit novým, nelikvidujte jej spolu s běžným komunálním odpadem. Zajistěte likvidaci tohoto výrobku v tříděném odpadu.



Tříděný odpad umožňuje recyklaci a opětovné využití použitých výrobků a obalových materiálů. Opětovné použití recyklovaných materiálů pomáhá chránit životní prostředí před znečištěním a snižuje spotřebu surovin.

Při zakoupení nových výrobků vám prodejny, místní sběrný odpadů nebo recyklační stanice poskytnou informace o správné likvidaci elektroodpadů z domácnosti.

Společnost DEWALT poskytuje službu sběru a recyklace výrobků DEWALT po skončení jejich provozní životnosti. Chcete-li využít výhody této služby, odevzdejte prosím váš výrobek kterémukoli autorizovanému zástupci servisu, který zařízení odebere a zajistí jeho recyklaci.

Místo nejbližšího autorizovaného servisu DEWALT naleznete na příslušné adrese uvedené na zadní straně tohoto návodu. Seznam autorizovaných servisů DEWALT a podrobnosti o poprodejním servisu naleznete také na internetové adrese: **www.2helpU.com**.



Baterie

Při likvidaci baterií vždy myslíte na ochranu životního prostředí. Informujte se proto u příslušných úřadů o ekologické likvidaci baterií.

ZÁRUKA

Společnost DeWALT je přesvědčena o kvalitě svých výrobků a nabízí mimořádnou záruku pro profesionální uživatele tohoto nářadí. Tato záruka je nabízena ve prospěch zákazníka a nijak neovlivní jeho zákonná záruční práva. Tato záruka platí ve všech členských státech EU a evropské zóny volného obchodu EFTA.

• 30 DNŮ ZÁRUKA VÝMĚNY •

Nejste-li s výkonem vašeho nářadí DeWALT zcela spokojeni, můžete jej do 30 dnů po zakoupení vrátit. Nářadí musí být v kompletním stavu jako při zakoupení a musí být dodáno na místo, kde bylo zakoupeno, kde bude provedena výměna nebo navrácení peněz. Nářadí musí být v uspokojivém stavu a musí být předložen doklad o jeho zakoupení.

• JEDNOROČNÍ SMLOUVA NA BEZPLATNÝ SERVIS •

Musí-li být během 12 měsíců po zakoupení provedena údržba nebo servis vašeho nářadí DeWALT, máte nárok na jedno bezplatné provedení tohoto úkonu. Tento úkon bude bezplatně proveden v autorizovaném servisu DeWALT. K nářadí musí být předložen doklad o jeho zakoupení. Tato oprava zahrnuje i práci. Tento bezplatný servis se nevztahuje na příslušenství a náhradní díly, pokud nejsou také kryty zárukou.

• JEDNOROČNÍ PLNÁ ZÁRUKA •

Dojde-li během 12 měsíců od zakoupení výrobku DeWALT k poškození tohoto výrobku z důvodu závady materiálu nebo špatného dílenského zpracování, společnost DeWALT zaručuje bezplatnou výměnu všech poškozených částí - nebo dle našeho uvážení - bezplatnou výměnu celého nářadí, za předpokladu, že:

- Závada nevznikla v důsledku neodborného zacházení.
- Výrobek byl vystaven běžnému použití a opotřebování.
- Výrobek nebyl opravován neoprávněnými osobami.
- Byl předložen doklad o zakoupení;
- Byl výrobek vrácen kompletní s původními komponenty.

Požadujete-li reklamaci, kontaktujte prodejce u kterého jste výrobek zakoupili nebo vyhledejte autorizovanou servisní organizaci. Seznam autorizovaných servisů DeWALT a podrobnosti o poprodejním servisu naleznete také na internetové adrese: www.2helpU.com.

STANLEY BLACK & DECKER CZECH REPUBLIC S.R.O.

Türkova 5b
149 00 Praha 4
Česká Republika
Tel.: 00420 261 009 772
Fax: 00420 261 009 784
Servis: 00420 244 403 247
www.dewalt.cz
obchod@sbdinc.com

STANLEY BLACK & DECKER SLOVAKIA S.R.O.

Vysoká 2/b
811 06 Bratislava
Tel.: 00420 261 009 772
Fax: 00420 261 009 784
www.dewalt.sk
obchod@sbdinc.com

BAND SERVIS

K Pasekám 4440
760 01 Zlín
Tel.: 00420 577 008 550,1
Fax: 00420 577 008 559
www.bandservis.cz
bandservis@bandservis.cz

BAND SERVIS

Paulínska 22
917 01 Trnava
Tel.: 00421 335 511 063
Fax: 00421 335 512 624
www.bandservis.sk
p.talajka@bandservis.sk

Právo na případné změny vyhrazeno.

06/2014

CZ ZÁRUČNÍ LIST

SK ZÁRUČNÝ LIST



TYP VÝROBKU:

CZ	Výrobní kód	Datum prodeje	Razítko prodejny Podpis
SK	Výrobný kód	Dátum predaja	Pečiatka predajne Podpis

CZ Dokumentace záruční opravy		SK Dokumentácia záručnej opravy				
CZ	Číslo	Datum příjmu	Datum zakázky	Číslo zakázky	Závada	Razítko Podpis
SK	Číslo dodávky	Dátum príjmu	Dátum opravy	Číslo objednávky	Porucha	Pečiatka Podpis

CZ
Adresy servisu
Band servis
Klášteřského 2
CZ-140 00 Praha 4
Tel.: 00420 244 403 247
Fax: 00420 241 770 167

CZ
Band servis
K Pasekám 4440
CZ-760 01 Zlín
Tel.: 00420 577 008 550,1
Fax: 00420 577 008 559
<http://www.bandservis.cz>

SK
Adresa servisu
Band servis
Paulínska ul. 22
SK-917 01 Trnava
Tel.: 00421 335 511 063
Fax: 00421 335 512 624