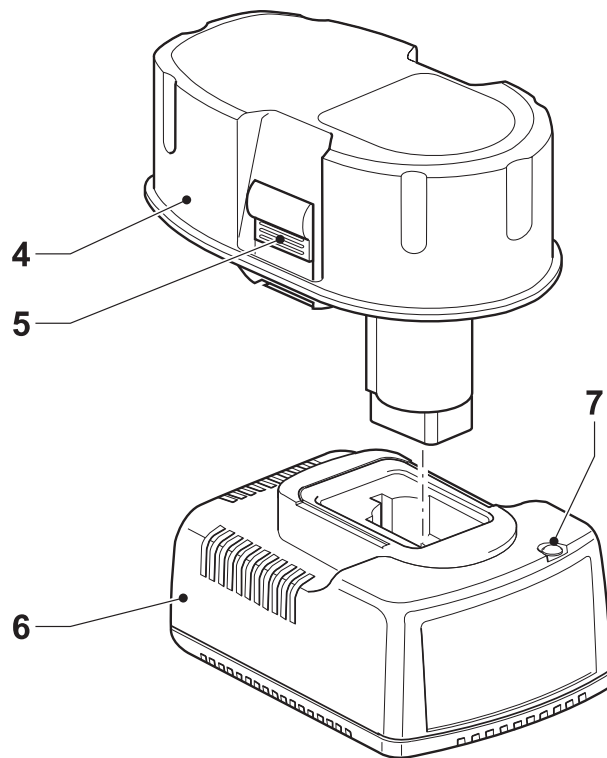
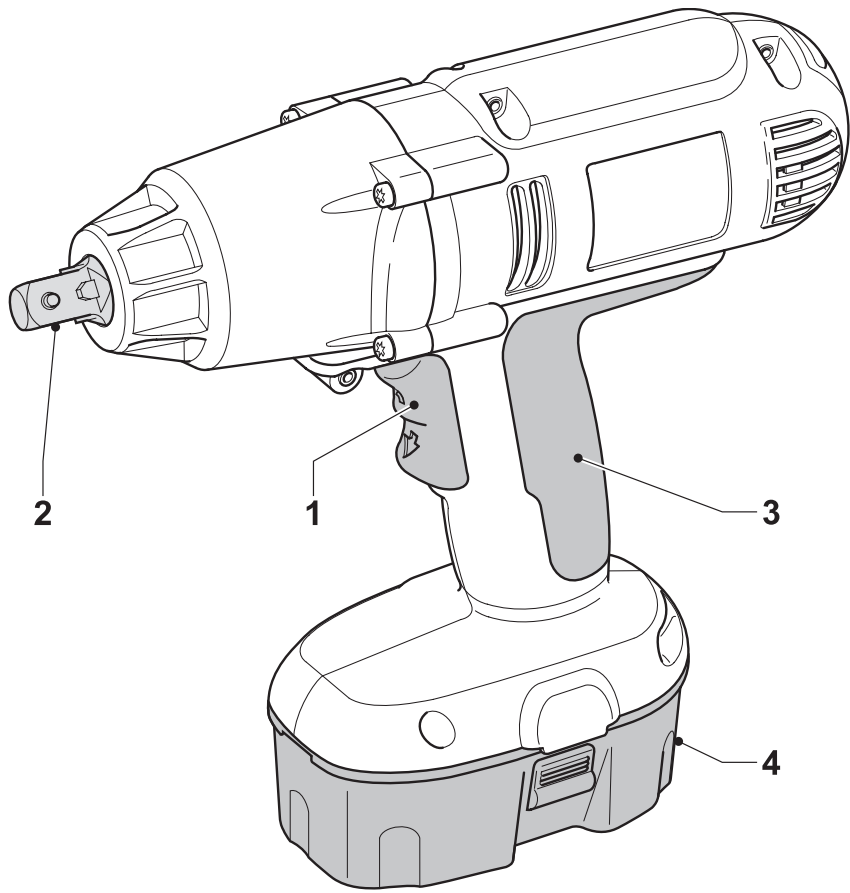
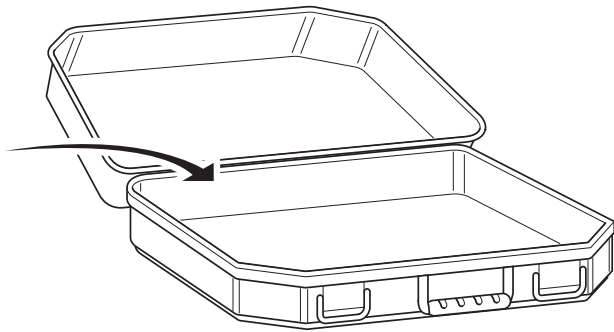
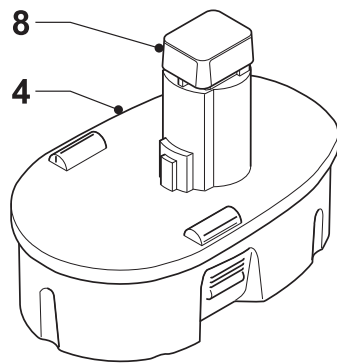
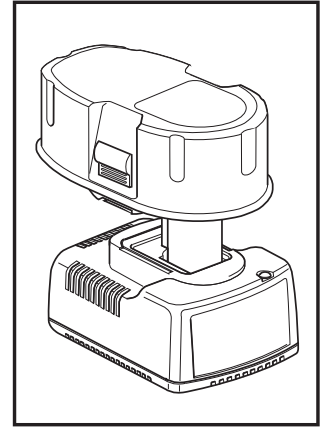
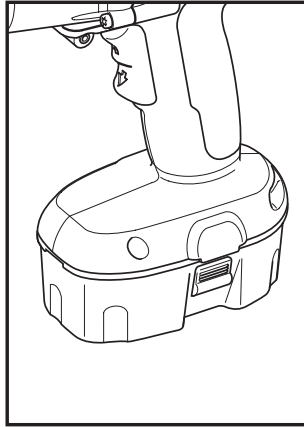
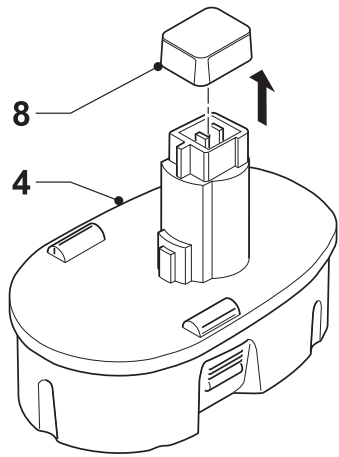
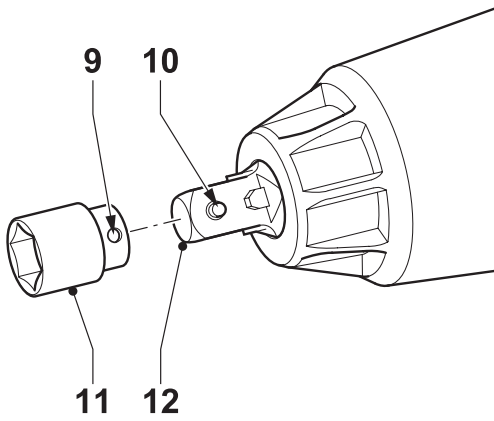

DEWALT



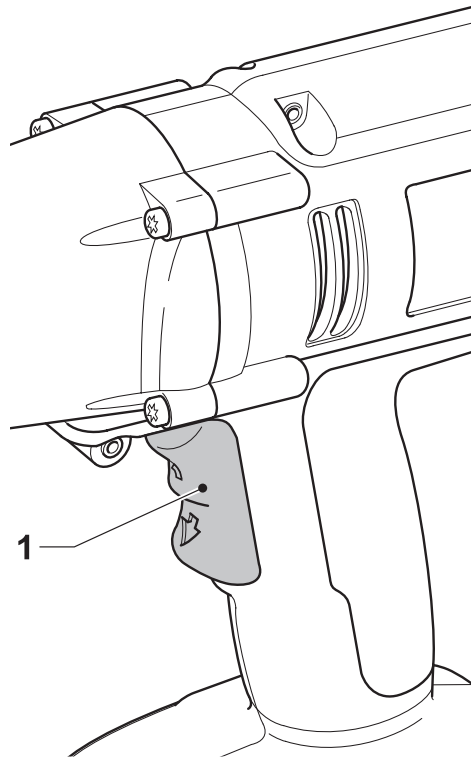
A



B



C



D

Blažujeme Vám!

Zvolili ste si náradie spoločnosti DEWALT. Roky skúseností, dôkladný vývoj výrobkov a inovácia vytvorili zo spoločnosti DEWALT jedného z najspoľahlivejších partnerov pre užívateľov profesionálneho elektrického náradia.

Technické údaje

DW059		
Napájacie napätie	V_{DC}	18.0
Otáčky naprázdno	min^{-1}	0 - 1,650
Rázy	min^{-1}	0 - 2,600
Maximálny krútiaci moment	Nm	418
Upnutie nástroja		1/2" štvorhran
Hmotnosť (bez batériového zdroja)	kg	2.4

Batériový zdroj	DE9096	DE9039
Druh akumulátora	NiCd	NiMH
Napájacie napätie	V_{DC}	18
Kapacita	Ah	2.4
Hmotnosť	kg	1.0

Nabíjačka	DE9116
Napätie siete	V_{AC}
Druh akumulátora	NiCd/NiMH
Približná doba nabíjania	min
Hmotnosť	kg

Poistky náradie 230 V 10 A v napájacej sieti

V tomto návode sú použité nasledovné symboly:



Upozorňuje na riziko poranenia osôb, skrátenia životnosti náradia alebo jeho poškodenia v prípade nedodržania pokynov uvedených v tomto návode.



Upozorňuje na riziko úrazu spôsobeného elektrickým prúdom.

Obsah balenia

Balenie obsahuje:

- 1 Akumulátorový rázový ťahovač DW059
- 2 Batériové zdroje
- 1 Nabíjačku
- 1 Kufřík na náradie
- 1 Návod na použitie

- 1 Výkresovú dokumentáciu

- Skontrolujte, či počas prepravy nedošlo k poškodeniu náradia, jeho častí alebo príslušenstva.
- Pred zahájením pracovných operácií venujte dostatok času starostlivému prečítaniu a porozumeniu tomuto návodu.

Popis (obr. A)

Váš akumulátorový rázový ťahovač DW059 je určený na profesionálne skrútkovanie a ťahovanie matíc.

- 1 Hlavný vypínač Zap/vyp
- 2 Upnutie nástroja
- 3 Pištoľová rukoväť
- 4 Batériový zdroj

Nabíjačka

Vaša nabíjačka DE9116 umožňuje nabíjať batériové zdroje DEWALT NiCd/NiMH v rozsahu napätia od 7.2 V do 18 V.

- 4 Batériový zdroj
- 5 Blokovacie tlačidlo
- 6 Nabíjačka
- 7 Indikátor nabíjania (červený)

Elektrická bezpečnosť

Elektromotor bol skonštruovaný iba pre jedno napätie. Vždy skontrolujte, či napätie akumulátora zodpovedá napätiu uvedenému na výkonovom štítku náradia. Uistite sa, či hodnota napätia vašej nabíjačky zodpovedá hodnote napätia vašej zásuvky v stene.



Vaše náradie DEWALT je chránené dvojitoú izoláciou v súlade s normou EN 60335; z tohto dôvodu nie je nutná ochrana zemnením.

Použitie predlžovacieho kábla

Pokiaľ to nie je nevyhnutné, predlžovací kábel nepoužívajte. Používajte schválený predlžovací kábel vhodný pre vašu nabíjačku (viď technické údaje). Minimálny prierez vodiča je 1 mm². Maximálna dĺžka je 30 m.

Montáž a nastavenie



- Pred prevádzkaním montáže a nastavenia vždy vyberte batériový zdroj.

- Pred vkladáním alebo vyberaním batériového zdroja náradie vždy vypnite.



Používajte iba batériové zdroje a nabíjačky DEWALT.

Batériový zdroj (obr. A a B)

Nabíjanie batériového zdroja (obr. A)

Ak nabíjate batériu po prvý raz alebo po dlhodobom uskladnení, dôjde k jej nabitíu zhruba na 80% celkovej kapacity. Po prevedení niekoľkých nabíjacích cyklov dosiahne batéria svoju plnú kapacitu. Pred tým, než začnete nabíjať batériu, skontrolujte napätie v zásuvke. Pokiaľ je zásuvka pod prúdom, ale batéria sa nedá nabiť, predajte vašu nabíjačku autorizovanému servisnému zástupcovi spoločnosti DEWALT. Počas nabíjania môže dochádzať k zahrievaniu nabíjačky i batériového zdroja. Tento jav je obvyklý a neznamená žiadnu závalu.



Batériový zdroj nenabíjajte, pokiaľ bude teplota okolia $< 4^{\circ}\text{C}$ alebo $> 40^{\circ}\text{C}$.

Odporúčaná teplota pre nabíjanie: približne 24°C .

- Batériový zdroj (4) nabijete tak, že ho vložíte do nabíjačky (6) spôsobom znázorneným na obrázku a nabíjačku zapnete. Uistite sa, či je batéria v nabíjačke riadne usadená. Červený indikátor nabíjania (7) začne blikať. Po približne 1 hodine indikátor blikať prestane a zostane trvale svietiť. Batéria je teraz úplne nabitá. Batériový zdroj je možné kedykoľvek vybrať, alebo ho ponechať dlhšiu dobu vložený v nabíjačke (maximálne 14 dní).

Vkladanie a vyberanie batériového zdroja

- Batériový zdroj zasunúť do rukoväte náradia až pokým nezacvakne.
- Pokiaľ chcete batériový zdroj vybrať, stlačte súčasne dve blokovacie tlačidlá (5) a batériový zdroj z rukoväte vytiahnite von.

Kryt batérie (obr. B)

Ochranný kryt slúži na ochranu kontaktov odpojeného batériového zdroja. Pokiaľ by nebol nasadený, mohlo by dôjsť ku skratovaniu kontaktov kovovými predmetmi a tým i k poškodeniu batériového zdroja či k vzniku požiaru.

- Pred vložením batériového zdroja (4) do nabíjačky alebo do náradia z neho odstráňte ochranný kryt (8).

- Po vytiahnutí batériového zdroja z nabíjačky alebo z náradia naňho ihneď nasadíte ochranný kryt.



Pred uložením alebo pred prenášaním odpojeného batériového zdroja sa uistite, či má nasadený ochranný kryt.

Vkladanie a vyberanie nástavca (obr. C)

Toto náradie používa systém 1/2" štvorhranu s aretačným čapom.

Nasadenie nástavca

- Zarovnajte otvor (9) na bočnej stene nástavca s čapom (10) na hriadeli náradia.
- Natlačte nástavec (11) na hriadeľ (2) až pokým nezacvakne. Podľa potreby ho zľahka priťuknite.

Vybratie nástavca

- Stlačte aretačný čap (10) tak, aby vyskočil z otvoru (9) v nástavci a tento nástavec z hriadeľa stiahnite.

Pokyny na obsluhu



Vždy dodržiavajte bezpečnostné predpisy a platné nariadenia.

Pred zahájením prevádzky:

- Uistite sa, či je batéria úplne nabitá.

Zapnutie a vypnutie (obr. A)

- Ak chcete náradie zapnúť, stisnete spínač (1).
 - Ak chcete zvoliť smer chodu vpred, stisnite spodnú časť spínača.
 - Ak chcete zvoliť smer chodu vzad, stisnite hornú časť spínača.
- Ak chcete náradie vypnúť, spínač uvoľnite.



Pred vykonaním zmeny smeru chodu počkajte, až sa motor celkom zastaví.

Uťahovanie skrutiek a matic (obr. A)

- Zvoľte si príslušný nástavec na uťahovanie skrutky alebo matice.
- Podľa vyššie popísaného postupu zvoľte smer otáčania vpred alebo vzad.
- Náradie držte v rovine so skrutkou.
- Po dotiahnutí skontrolujte moment pomocou momentového kľúča.

Doba uťahovania

Toto náradie dotiahne väčšinu skrutiek behom niekoľkých sekúnd. Doba dotiahovania závisí od

nastavenia krútiaceho momentu a od vlastnej zručnosti.

Používajte iba príslušenstvo určené pre vaše náradie.

Ďalšie podrobnosti týkajúce sa príslušenstva získate u svojho značkového predajcu.

Údržba

Vaše elektrické náradie DEWALT bolo skonštruované tak, aby pracovalo čo najdlhšie s minimálnymi nárokmi na údržbu. Predpokladom jeho dlhodobej bezproblémovej funkcie je jeho pravidelné čistenie a starostlivosť.



Mazanie

Vaše elektrické náradie nevyžaduje žiadne ďalšie mazanie.



Čistenie

- Nabíjačku pred čistením krytov mäkkou handričkou odpojte od siete.
- Pred čistením náradia z neho vyťahnite batériu.
- Udržujte čisté ventilačné drážky a plastový kryt pravidelne čistite mäkkou tkaninou.

Ochrana životného prostredia



Nabíjateľný batériový zdroj

Pokiaľ prestane batériový zdroj s dlhou životnosťou dodávať dostatočnú úroveň výkonu, je treba ho dobiť. Po ukončení jeho životnosti preveďte jeho likvidáciu tak, aby nedošlo k ohrozeniu životného prostredia:

- Nechajte náradie v chode, dokiaľ nedôjde k úplnému vybitiu batérie a potom ju vyberte z náradia.
- Batérie NiCd a NiMH je možné recyklovať. Odovzdajte ich prosím dodávateľovi alebo v miestnej recyklačnej stanici. Zhromaždené batérie budú vhodne zlikvidované alebo recyklované.

Prehlásenie o zhode



Spoločnosť DEWALT prehlasuje, že tento výrobok zodpovedá nasledujúcim normám: 98/37/EEC, 89/336/EEC, 73/23/EEC, EN 60745, EN 60335-2, EN 55014, EN 55014-1, EN 61000, EN -3-2 a EN 61000-3-3.

Ak chcete získať podrobnejšie informácie, kontaktujte prosím spoločnosť DEWALT na dole uvedenej adrese alebo na adrese uvedenej na konci tohto návodu.

L_{pA} (akustický tlak)	99 dB(A)
L_{WA} (akustický výkon)	110 dB(A)
Vibrácie RMS	9.9 m/s ²
* prenášané na obsluhu	
K_{pA} (nepresnosť akustického tlaku)	2.8 dB(A)
K_{WA} (nepresnosť akustického výkonu)	2.8 dB(A)

Technický a vývojový riaditeľ
John Howson

DEWALT, Green Lane, Spennymoor, Co.
Durham DL16 6JG England

Všeobecné bezpečnostné pokyny

Varovanie! Prečítajte si všetky pokyny. Nedodržanie nižšie uvedených pokynov môže mať za následok úraz elektrickým prúdom, vznik požiaru alebo vážne poranenie. Označenie „výkonné náradie“ vo všetkých nižšie uvedených upozorneniach odkazuje na Vaše náradie napájané zo siete (obsahuje prívodný kábel) alebo náradie napájané batériami (bez napájacieho kábla).

NÁVOD SI USCHOVAJTE.

1 Pracovný priestor

- a **Pracovný priestor udržiavajte v čistote a dobre osvetlený.** Preplnený a neosvetlený pracovný priestor môže spôsobiť úraz.
- b **S výkonným náradím nepracujte vo výbušných priestoroch, ako sú napríklad priestory obsahujúce horľavé kvapaliny, plyny alebo prašné priestory.** Náradie je zdrojom iskrenia, ktoré môže zapáliť prach alebo výpary.
- c **Pri práci s výkonným náradím držte deti a okolité osoby mimo jeho dosahu.** Odvrátenie pozornosti môže zapríčiniť stratu kontroly.

2 Elektrická bezpečnosť

- a **Zástrčka napájacieho kábla náradia musí zodpovedať zásuvke. Nikdy akýmkoľvek spôsobom zástrčku neupravujte.** Pri náradí, ktoré je chránené zemnením, nepoužívajte akékoľvek redukcie zástrčiek. Neupravené zástrčky a zodpovedajúce zásuvky znižujú riziko vzniku úrazu elektrickým prúdom.
- b **Vyvarujte sa dotyku s uzemnenými plochami ako je potrubie, radiátory, sporáky a chladničky.** Pri uzemnení vášho tela vzrastá riziko úrazu elektrickým prúdom.
- c **Náradie nevystavujte dažďu ani vlhkému prostrediu.** Pokiaľ do náradia vnikne voda, zvýši sa riziko úrazu elektrickým prúdom.
- d **S napájacím káblom zaobchádzajte opatrne. Nikdy nepoužívajte napájací kábel na prenášanie náradia, jeho posúvanie alebo za neho neťahajte pri odpojovaní náradia od elektrickej siete. Napájací kábel držte mimo dosahu tepelných zdrojov, oleja, ostrých hrán alebo pohyblivých častí.** Poškodené alebo spletené káble zvyšujú riziko úrazu elektrickým prúdom.

- e **Pokiaľ s náradím pracujete vo vonkajšom prostredí, používajte predlžovací kábel určený do vonkajšieho prostredia.** Použitie napájacieho kábla vhodného pre vonkajšie prostredie znižuje riziko úrazu elektrickým prúdom.

3 Bezpečnosť obsluhy

- a **Zostaňte stále pozorní, sledujte, čo vykonávate a pri práci s náradím používajte rozum. S náradím nepracujte pokiaľ ste unavení alebo pokiaľ ste pod vplyvom omamných látok, alkoholu alebo liekov.** Chvíľková nepozornosť pri práci s náradím môže prívodiť vážne zranenie.
- b **Používajte bezpečnostnú výbavu. Vždy používajte prostriedky na ochranu sluchu.** Bezpečnostná výbava ako je respirátor, nekĺzavá bezpečnostná obuv, pevná prilba alebo ochranné slúchadlá použitá v zodpovedajúcich podmienkach znižuje riziko úrazu.
- c **Zabráňte náhodnému spusteniu. Pred tým, ako náradie pripojíte do elektrickej zásuvky zabezpečte, aby bol hlavný vypínač vo vypnutej polohe.** Prenášanie náradia s prstom na hlavnom vypínači alebo pripojenie napájacieho kábla k elektrickému rozvodu pokiaľ je hlavný vypínač náradia v polohe zapnuté, môže spôsobiť úraz.
- d **Pred spustením náradia sa vždy uistite, či nie sú v jeho blízkosti kľúče alebo nastavovacie prípravky.** Kľúče alebo nastavovacie prípravky zabudnuté na rotačných častiach náradia môžu spôsobiť úraz.
- e **Neprekážajte sami sebe. Pri práci vždy udržiavajte vhodný a pevný postoj.** To umožní lepšiu ovládateľnosť náradia v neočakávaných situáciách.
- f **Vhodne sa obliekajte. Nenoste voľné šatstvo alebo šperky. Vaše vlasy, odev a rukavice držte mimo dosahu pohyblivých častí.** Voľné šaty, šperky alebo dlhé vlasy môžu byť pohyblivými dielmi zachytené.
- g **Pokiaľ je náradie vybavené adaptérom na pripojenie zariadenia na zachytávanie prachu, zaistite jeho správne pripojenie a riadne fungovanie.** Použitie týchto zariadení môže znížiť nebezpečenstvo týkajúce sa prachu.

- 4 Použitie výkonného náradia a jeho údržba**
- a Náradie nepreťažujte.** Používajte správny typ náradia pre vašu prácu. Správny typ náradia bude pracovať lepšie a bezpečnejšie, ak sa bude používať vo výkonnostnom rozsahu, pre ktorý bolo určené.
 - b Pokiaľ nejde hlavný vypínač náradia zapnúť a vypnúť, s náradím nepracujte.** Akékoľvek náradie s nefunkčným hlavným vypínačom je nebezpečné a musí byť opravené.
 - c Pred výmenou akýchkoľvek častí, príslušenstva či iných pripojených súčastí, pred prevádzaním servisu alebo pokiaľ náradie nepoužívate, odpojte ho od elektrickej siete.** Tieto preventívne bezpečnostné opatrenia znižujú riziko náhodného spustenia náradia.
 - d Pokiaľ náradie nepoužívate, uložte ho mimo dosahu detí a zabráňte osobám neoboznámeným s obsluhou náradia alebo s týmto návodom, aby s náradím pracovali.** Výkonné náradie je v rukách nekvalifikovanej obsluhy nebezpečné.
 - e Údržba.** Skontrolujte, či náradie nemá vychýlené alebo rozpojené pohyblivé časti, zlomené diely alebo akúkoľvek inú závalu, ktorá môže mať vplyv na správny chod náradia. Pokiaľ je náradie poškodené, nechajte ho opraviť. Mnoho porúch vzniká nedostatočnou údržbou náradia.
 - f Rezné nástroje udržiavajte ostré a čisté.** Riadne udržiavané rezné nástroje s ostrými reznými britmi sú menej náchylné na zanášanie nečistotami a lepšie sa s nimi manipuluje.
 - g Náradie, príslušenstvo a nástavce používajte podľa týchto pokynov a spôsobom, ktorý je určený pre daný typ náradia. Berte do úvahy aj prevádzkové podmienky a prácu, ktorú je nutné vykonať.** Použitie náradia za iným účelom, než ku ktorému je určené môže byť nebezpečné.
- 5 Použitie akumulátorového náradia a jeho údržba**
- a Pred vložením akumulátora sa uistite, či je vypínač v polohe vypnuté.** Vloženie akumulátora do náradia so zapnutým vypínačom spôsobí poruchu alebo úraz.
 - b Nabíjajte iba v nabíjačke určenej výrobcom.** Nabíjačka vhodná pre jeden typ akumulátora môže pri vložení iného nevhodného akumulátora spôsobiť požiar.

- c Výkonné náradie používajte iba s vyslovene určenými akumulátormi.** Použitie iných typov akumulátorov môže spôsobiť požiar alebo zranenie.
 - d Pokiaľ akumulátor nepoužívate, držte ho mimo dosahu kovových predmetov ako sú kancelárske sponky na papier, mince, kľúče, klinčeky, skrutky alebo ďalšie drobné kovové predmety, ktoré môžu spôsobiť skrat oboch svoriek akumulátora.** Skrat oboch svoriek batérie môže spôsobiť popáleniny alebo požiar.
 - e Pri nesprávnom skladovaní môže z batérie unikať kvapalina; vyvarujte sa kontaktu s touto kvapalinou. Pokiaľ prídete s kvapalinou náhodne do styku, zasiahnuté miesto omyte vodou. Pri zasiahnutí očí zasiahnuté miesto omyte a vyhľadajte lekársku pomoc.** Unikajúca kvapalina z batérie môže spôsobiť podráždenie pokožky alebo popáleniny.
- 6 Opravy**
- a Vaše náradie nechajte opravovať iba osobou s príslušnou kvalifikáciou za použitia výhradne originálnych náhradných dielov.** Tým bude zaistená bezpečnosť chodu náradia.

Doplňkové bezpečnostné pokyny pre batériové zdroje



Nebezpečenstvo vzniku požiaru. Vyvarujte sa skratovaniu kovových kontaktov vybratého batériového zdroja. Batériový zdroj neskladujte ani ho neprenášajte bez krycích viečok kontaktov.

- Kvapalina v batérii je 25-30% roztok hydroxidu draselného, ktorý je veľmi nebezpečný. Zasiahnuté miesto ihneď opláchnite vodou. Neutralizujte ho slabou kyselinou ako je kyselina citrónová alebo ocot. Ak sú zasiahnuté oči, vyplachujte ich nepretržite 10 minút vodou. Vyhľadajte ihneď lekársku pomoc.
- Nikdy sa nepokúšajte z akéhokoľvek dôvodu otvoriť batériu.

Štítky na nabíjačke a batériovom zdroji

Okrem piktogramov uvedených v príručke môžu štítky na nabíjačke a batériovom zdroji obsahovať nasledujúce piktogramy:



Nabíjanie batérie.



Batéria nabitá.



Chybná batéria.



Nezasahujte s vodivými predmetmi.



Poškodený batériový zdroj nenabíjajte.



Pred použitím si prečítajte návod na obsluhu.



Používajte iba batériové zdroje DEWALT, iné typy môžu explodovať, spôsobiť úraz a hmotné škody.



Zabráňte styku s vodou.



Poškodený napájací kábel ihneď vymeňte.



Nabíjajte iba v rozmedzí teplôt 4 °C až 40 °C.



Likvidáciu batériového zdroja prevádzajte s ohľadom na životné prostredie.



Nevhazujte batérie do ohňa a nespáľujte ich.



Nabíjačka 1 hod.

Ochrana životného prostredia



Triedený odpad. Tento výrobok nesmie byť likvidovaný spolu s bežným komunálnym odpadom.

Keď nebudete váš výrobok DEWALT ďalej potrebovať alebo uplynie lehota jeho životnosti, nelikvidujte ho spolu s domovým odpadom. Zaisťte likvidáciu tohto výrobku v triedenom odpade.



Triedený odpad umožňuje recykláciu a opätovné využitie použitých výrobkov a obalových materiálov. Opätovné použitie recyklovaných materiálov pomáha chrániť životné prostredie pred znečistením a znižuje spotrebu surovín.

Miestne predpisy môžu upravovať spôsob likvidácie domácich elektrických spotrebičov v miestnych zberniach alebo v mieste nákupu výrobku.

Spoločnosť DEWALT poskytuje službu zberu a recyklácie výrobkov DEWALT po skončení ich technickej životnosti. Využite túto bezplatnú službu a odovzdajte Váš nepoužívaný prístroj ktorémukoľvek autorizovanému servisnému stredisku.

Adresu vášho najbližšieho autorizovaného strediska DEWALT nájdete na zadnej strane tohto návodu. Zoznam servisných stredísk DEWALT a podrobnosti o popredajnom servise nájdete taktiež na internetovej adrese: www.2helpU.com

Politika našich služieb zákazníkom

Spokojnosť zákazníka s výrobkom a servisom je náš najvyšší cieľ. Kedykoľvek budete potrebovať radu či pomoc, obráťte sa s dôverou na náš najbližší servis DEWALT, kde Vám vyškolený personál poskytne naše služby na najvyššej úrovni.

Záruka DEWALT

Blahoželáme Vám k zakúpeniu tohto vysoko kvalitného výrobku DEWALT. Náš záväzok ku kvalite zahŕňa v sebe samozrejme tiež naše služby zákazníkom. Preto ponúkame záručnú dobu ďaleko presahujúcu minimálne požiadavky vyplývajúce zo zákona.

Kvalita tohto prístroja nám umožňuje ponúknuť Vám 30 dní záruku výmeny. Ak sa objaví v priebehu 30 dní od zakúpenia náradia akýkoľvek nedostatok podliehajúci záruke, bude Vám u Vášho obchodníka náradie vymenené za nové. Vďaka 1 ročnej záruke istoty máte nárok po dobu 1 roka od zakúpenia prístroja na bezplatné prehliadky v autorizovanom servise DEWALT. Zárukou kvality firma DEWALT garantuje počas trvania záručnej doby (24 mesiacov pri nákupe pre priamu osobnú spotrebu, 12 mesiacov pri nákupe pre osobnú a podnikateľskú činnosť) bezplatné odstránenie akejkoľvek materiálnej alebo výrobnnej chyby za nasledovných podmienok:

- Prístroj bude dopravený (spolu s originálnym záručným listom DEWALT a s dokladom o nákupe), do jedného z poverených servisných stredísk DEWALT, ktoré sú autorizované na vykonávanie záručných opráv.
- Prístroj bol používaný iba s originálnym príslušenstvom alebo prídavnými zariadeniami a príslušenstvom BBW či Piranha, ktoré je vyslovene odporúčané ako vhodné na použitie spolu s prístrojom DEWALT.
- Prístroj bol používaný a udržiavaný v súlade s návodom na obsluhu.
- Motor prístroja nebol preťažovaný a nie sú badateľné žiadne známky poškodenia vonkajšími vplyvmi.
- Do prístroja nebolo zasahované nepovolanou osobou. Osoby povolane tvoria personál poverených servisných stredísk DEWALT, ktoré sú autorizované na vykonávanie záručných opráv.

zst00047285 - 11-07-2007

Naviac poskytuje servis DEWALT na všetky vykonávané opravy a vymenené náhradné diely ďalšiu servisnú záručnú dobu v trvaní 6 mesiacov.

Záruka sa nevzťahuje na spotrebné príslušenstvo (vrtáky, skrutkovacie nástavce, hobľovacie nože, brúsne kotúče, pílové listy, pílové kotúče, brúsny papier a pod.) ani na príslušenstvo prístroja poškodené opotrebovaním.

Záručný list je dokladom práv spotrebiteľa – zákazníka v zmysle § 620 Občianskeho zákonníka a § 429 Obchodného zákonníka. Patrí k predávanému výrobku zodpovedajúceho katalógového a výrobného čísla ako jeho príslušenstvo. Pri každej reklamácií je potrebné tento záručný list predložiť predávajúcemu, príp. servisnému stredisku DEWALT poverenému vykonávaním záručných opráv. Vo vlastnom záujme si ho preto spolu s originálom dokladu o nákupe starostlivo uschovajte.

DEWALT ponúka rozsiahlu sieť autorizovaných servisných opravovní a zberných stredísk. Ich zoznam nájdete na záručnom liste. Ďalšie informácie týkajúce sa servisu môžete získať na dole uvedených telefónnych číslach a na internetovej adrese www.2helpU.com.

Black & Decker

Stará Vajnorská cesta 8

831 04 Bratislava

Slovenská republika

Tel.: +421 2 446 38 121, 3

Fax: +421 2 446 38 122

www.blackanddecker.sk

www.dewalt.sk

informacie@blackanddecker.sk

Právo na prípadné zmeny vyhradené.

02/2007

BLACK & DECKER

Stará Vajnorská cesta 8
831 04 Bratislava
Slovenská republika
Tel.: 00421 2 446 38 121,3
www.blackanddecker.sk
www.dewalt.sk
informacie@blackanddecker.sk

Fax: 00421 2 446 38 122

BAND SERVIS

Paulínska 22
917 01 Trnava
Tel.: 00421 33 551 10 63
www.bandservis.sk
p.talajka@bandservis.sk

Fax: 00421 33 551 26 24

BAND SERVIS

Garbiarska 5
040 01 Košice
Tel.: 00421 55 623 31 55
bandserviske@zoznam.sk

BLACK & DECKER

Kláštorského 2
143 00 Praha 412 – Modřany
Česká Republika
Tel.: 00420 2 444 02 450
00420 2 417 76 655,6
Servis: 00420 2 444 03 247
www.blackanddecker.cz
www.dewalt.cz
recepce@blackanddecker.cz

Fax: 00420 2 417 70 204

BAND SERVIS

K Pasekám 4440
760 01 Zlín
Tel.: 00420 577 008 550,1
www.bandservis.cz
bandservis@bandservis.cz

Fax: 00420 577 008 559

