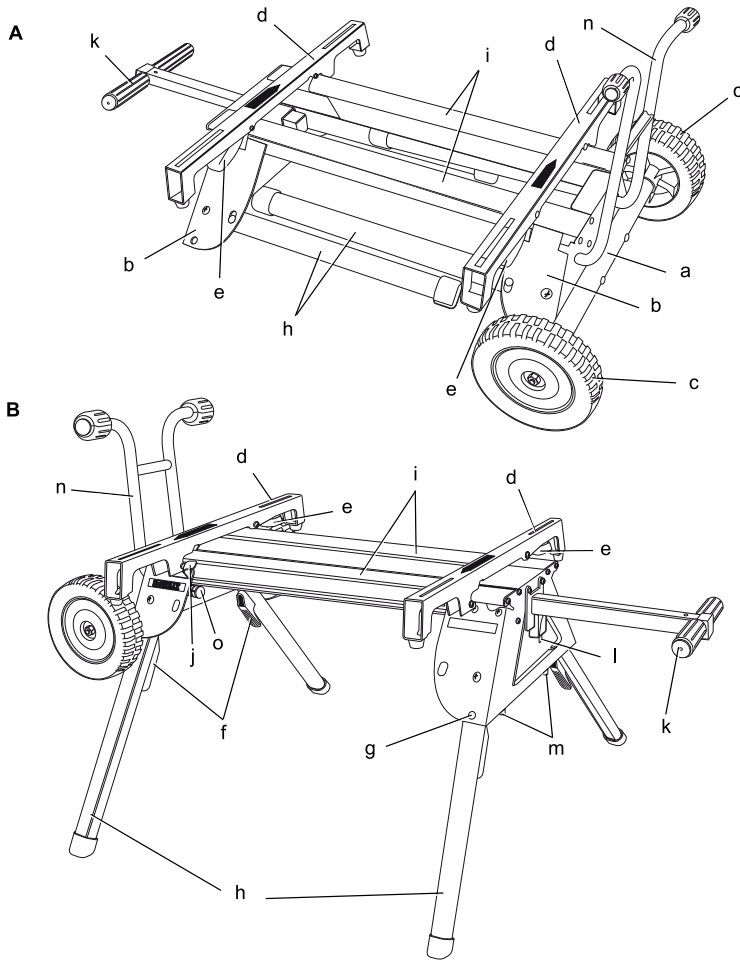




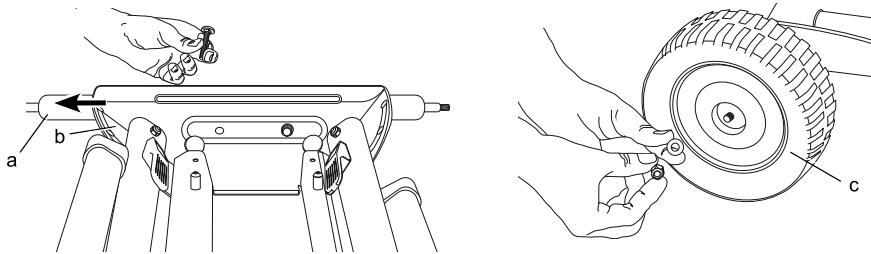
599333-71 SK

DE7400

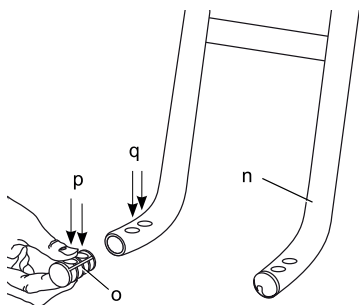
Obrázok 1



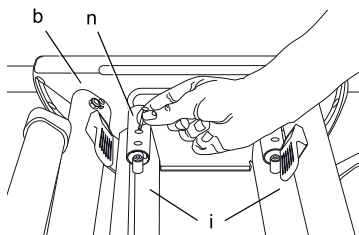
Obrázok 2



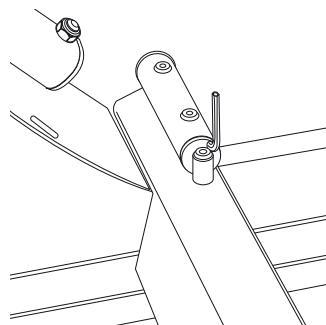
Obrázok 3



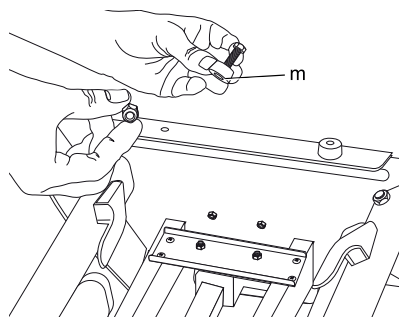
Obrázok 4



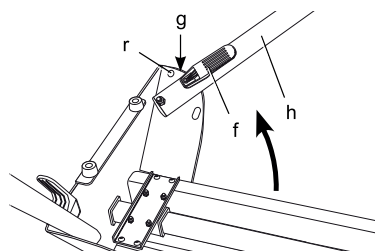
Obrázok 5



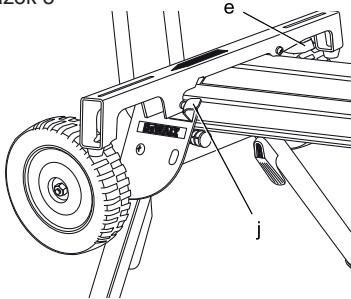
Obrázok 6



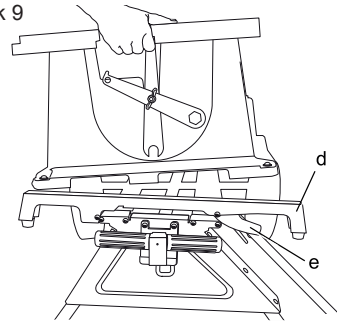
Obrázok 7



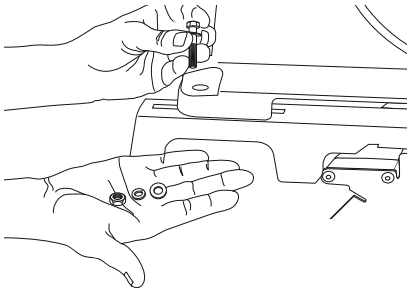
Obrázok 8



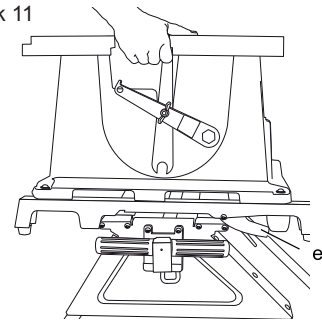
Obrázok 9



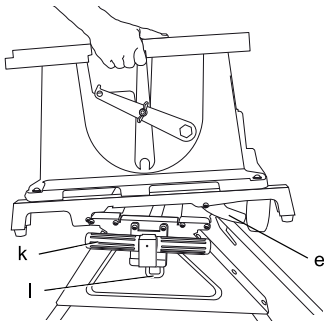
Obrázok 10



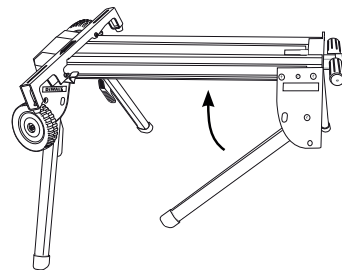
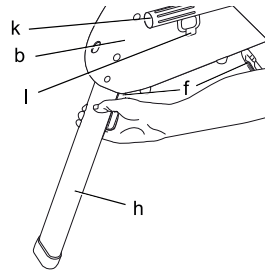
Obrázok 11



Obrázok 12



Obrázok 13



MOBILNÝ STOJAN PRE STOLOVÚ PÍLU DE7400

Blahoželáme Vám!

Zvolili ste si náradie značky DEWALT. Roky skúseností, dôkladný vývoj výrobkov a inovácie vytvorili zo spoločnosti DEWALT jedného z najsľahlivejších partnerov pre užívateľov profesionálneho elektrického náradia.

Technické údaje

	DE7400
Dĺžka	mm 910
Výška	mm 830
Maximálna nosnosť	kg 68
Hmotnosť	kg 15,5

Vysvetlenie pojmov:

Bezpečnostné pokyny

Nižšie uvedené formulácie popisujú stupeň závažnosti každého upozornenia. Prečítajte si pozorne návod na obsluhu a venujte pozornosť týmto symbolom.



NEBEZPEČENSTVO: Označuje bezprostredne hroziacu rizikovú situáciu, ktorá povedie k spôsobeniu **vážneho alebo smrteľného zranenia** v prípade, že sa tomu nezabráni.



VAROVANIE: Označuje potenciálne rizikovú situáciu, ktorá môže spôsobiť **vážne alebo smrteľné zranenie** v prípade, že sa tomu nezabráni.



UPOZORNENIE: Označuje potenciálne rizikovú situáciu, ktorá môže viesť k **ľahkému alebo stredne vážnemu zraneniu** v prípade, že sa tomu nezabráni.

UPOZORNENIE: Ak nie je použitý výstražný symbol, označuje potenciálne hroziacu rizikovú situáciu, ktorá môže viesť k **spôsobeniu hmotných škôd** v prípade, že sa tomu nezabráni.



Upozorňuje na riziko úrazu spôsobeného elektrickým prúdom.



Upozorňuje na riziko vzniku požiaru.

ES Vyhlásenie o zhode v rámci EÚ



DE7400

Spoločnosť DEWALT prehlasuje, že tento výrobok, ktorý je popisovaný v technických údajoch, bol vyrobený tak, aby spĺňal požiadavky platných technických predpisov.

Ďalšie informácie Vám poskytne zástupca spoločnosti DEWALT na nasledujúcej adrese alebo na adresách, ktoré sú uvedené na zadnej strane tohto návodu.

Nižšie podpísaná osoba je zodpovedná za zostavenie technických údajov a vydáva toto prehlásenie v zastúpení spoločnosti DEWALT.

Horst Grossmann

Viceprezident pre vývoj a výrobu produktov DEWALT, Richard-Klinger-Strasse 11, D-65510, Idstein, Germany
4. 8. 2008



VAROVANIE: Z dôvodu vlastnej bezpečnosti si pred použitím akéhokoľvek príslušenstva prečítajte návod na obsluhu stolovej píly. Ak sa nespĺní táto požiadavka, môže dôjsť k zraneniu osôb a k vážnemu poškodeniu stolovej píly a jej príslušenstva. Pri opravách tohto náradia používajte iba vhodné náhradné diely.

**VŠETKY BEZPEČNOSTNÉ VAROVANIA
A POKYNY SI USCHOVAJTE PRE PRÍPADNÉ ĎALŠIE POUŽITIE.**

Základné bezpečnostné pokyny pre príslušenstvo stolových píľ



VAROVANIE: Z dôvodu zníženia rizika úrazu:

- Pred začatím práce so stolovou pílou zaistite, aby boli všetky montážne prvky stojanu riadne

pritiahnuté a aby boli všetky mechanizmy stojanu v dobrom stave.

- **NEPREKRAČUJTE** maximálnu nosnosť stojanu. Stojan pre stolovú pílu DE7400 je vyrobený tak, aby v pracovnom prostredí bezpečne udržal hmotnosť 68 kg. Šplhanie, sedenie alebo státie na stojane je nebezpečné.
- Starostlivo dodržujte montážne pokyny. Pripevnite pílu bezpečne ku všetkým montážnym konzolám podľa uvedených pokynov.
- **NEROBTÉ** úpravy na stojane a nepoužívajte stojan na také účely, na ktoré nie je určený.
- **NEPOUŽÍVAJTE** stojan na nerovnom povrchu. **NEPOUŽÍVAJTE** stojan, ak sú sklopené jeho nohy a ak stojí priamo na zemi. Stojan je určený na použitie na rovnom a stabilnom povrchu.

Obsah balenia

Balenie obsahuje:

- 1 stojan
- 2 skrutky podvozku
- 2 montážne konzoly
- 4 poistné matice M8
- 2 kolieska
- 1 zadnú os
- 2 gumené dorazy
- 2 skrutky M4
- 4 podložky
- 2 poistné matice M4
- 1 zostavu sklápacieho stojanu
- 2 zátky
- 4 skrutky M6
- 1 šesťhranný kľúč

Montážne prvky pre pílu:

- 4 skrutky so šesťhrannou hlavou
 - 8 podložiek
 - 4 matice
 - 4 poistné podložky
 - 1 návod na obsluhu
- Skontrolujte, či počas prepravy nedošlo k poškodeniu náradia, jeho častí alebo príslušenstva.
 - Pred použitím tohto náradia venujte dostatok času prečítaniu celého návodu a jeho dôkladnému naštudovaniu.

Popis (obr. 1A, 1B)



VAROVANIE: Nikdy nerobte žiadne úpravy tohto príslušenstva alebo akejkolvek jeho časti. Mohlo by dôjsť k úrazu alebo k poškodeniu náradia.

POZNÁMKA: Obrázok 1B zobrazuje prednú časť stojanu DE7400.

- a. Os
- b. Podpera opornej nohy
- c. Kolieska
- d. Montážna konzola píly
- e. Uvoľňovacie páky konzol
- f. Uvoľňovacie páky oporných nôh
- g. Poistné kolíky
- h. Oporné nohy
- i. Nosníky
- j. Polohovacia svorka
- k. Rukoväť
- l. Poistka rukoväte
- m. Gumené dorazy
- n. Sklápací stojan
- o. Zátky

ODPORÚČANÉ POUŽITIE

Tento mobilný stojan pre stolovú pílu je určený iba na použitie so stolovými pílamí DeWALT DW744 a DW745. Ak máte akékoľvek problémy so zarovnaním alebo montážou, spojte sa prosím so zástupcom autorizovaného servisu DeWALT.

NEPOUŽÍVAJTE toto zariadenie vo vlhkom prostredí alebo v prostredí s výskytom horľavých kvapalín a plynov.

ZABRÁŇTE deťom, aby sa s týmto náradím dostali do kontaktu. Ak používa toto náradie ne-skúsená osoba, je nutná prítomnosť dozoru.

Nastavenie

Pripevnenie koliesok a osi (obr. 1, 2)

1. Po zarovnaní predvŕtaných otvorov pripevnite os (a) k podpere opornej nohy (b). Zaisťte, aby bola dlhšia časť osi v zadnej časti stojanu, ako je na uvedenom obrázku. Pripevnite os k podpere opornej nohy pomocou dvoch skrutiek podvozku, podložiek a poistných matíc.
2. Nasadte na os kolieska (c) a zaisťte ich pomocou podložiek a poistných matíc ako je na obrázku. Pritiahnite riadne kolieska a matice osi.

Pripravenie sklápacieho stojanu (obr. 3 - 5)

Zasuňte zátky (o) do trubiek sklápacieho stojanu (n). Drážka v zátkke by mala smerovať dole ako je uvedené na obrázku. Pred vložením zátiiek sa uistite, či sú otvory (p) v zátkkach zarovnané s otvormi (q) v trubkách stojanu.

Zasuňte trubky stojanu (n) do otvorov v podpere opornej nohy (b) z tej strany, kde sú kolieska s osou. Uistite sa, či stojan smeruje nahor, ak je stojan vo zvislej polohe. Pomocou štyroch dodaných skrutiek M6 pripevnite stojan k nosníkom (i).

Šesťhranný kľúč sa môže uložiť v koncovej časti zátky ako je uvedené na obrázku.

Pripravenie gumených dorazov (obr. 6)

Pomocou dodaných skrutiek a poistných matíc pripevnite dva gumené dorazy (m) k rukoväti podpery opornej nohy ako je uvedené na obrázku.

Montáž konzoly stolovej píly (obr. 7 - 10)



VAROVANIE: Pred montážou stolovej píly na stojan z dôvodu zníženia rizika spôsobenia zranenia najskôr vypnite náradie a odpojte stroj od zdroja napätia. Náhodné zapnutie môže spôsobiť úraz.



VAROVANIE: Z dôvodu vlastnej bezpečnosti si pred použitím akéhokoľvek príslušenstva prečítajte návod na obsluhu stolovej píly. Ak sa nespĺní táto požiadavka, môže dôjsť k zraneniu osôb a k vážnemu poškodeniu stolovej píly a jej príslušenstva.



VAROVANIE: Montážne konzoly pre stolovú pílu dodávané s týmto stojanom sú vybavené pákovými poistkami. Z dôvodu zníženia rizika zranenia **NEROBTÉ** úpravy pákových poistiek montážnych konzol.

1. Po stlačení uvoľňovacích pák (f) vyklopte oporné nohy (h). Vyklopte nohu tak, aby došlo k zasunutiu poistného kolíka (g) do príslušnej západky (r).

2. Otočte stojan do zvislej polohy. Stojan by mal byť stabilný a nemalo by dochádzať k jeho kývaniu.



VAROVANIE: Uistite sa, či sú poistné kolíky riadne zasunuté a či sú oporné nohy pevne zaistené vo svojej polohe.

DÔLEŽITÉ: Montážne konzoly **MUSIA BYŤ** pripevnené tak, aby šípky smerovali k prednej časti stojanu ako na obrázku 1B.

3. Polohovacia svorka (j) znemožňuje pri rezaní a počas prepravy posúvanie stolovej píly doprava alebo doľava. Namontujte montážne konzoly na nosník ako je uvedené na obrázku. Zarovnajtie vyklenutú prednú hranu montážnej konzoly so zaoblenou prednou hranou nosníka. Jedna z konzol musí zapadnúť do polohovacej svorky (j). Uvoľňovacie páky montážnych konzol (e) musia byť umiestnené v zadnej časti stojanu ako je na obrázku.
4. Zmerajte vzdialenosť medzi montážnymi otvormi stolovej píly. Umiestnite druhú montážnu konzolu na nosník v tejto vzdialenosti od prvej montážnej konzoly.
5. Zarovnajtie otvory v základni stolovej píly s drážkami v montážnych konzolách píly (d).
6. Zasuňte do každého zo štyroch otvorov v základni stolovej píly a v montážnych konzolách skrutku so šesťhrannou hlavou s plochou podložkou. Zaisťte každú pozíciu dodávanou plochou podložkou, poistnou podložkou a maticou.



VAROVANIE: Z dôvodu zníženia rizika zranenia osôb sa uistite, či je stolová píla pevne pripevnená k stojanu.



VAROVANIE: Stolová píla musí byť umiestnená na stojane tak, aby mohli byť všetky štyri rohy pripevnené k montážnym konzolám. Ak je píla umiestnená správne, montážne konzoly budú umiestnené kolmo vzhľadom k nosníkom stojanu, ak bude píla na stojane.

Ak chcete-li získať ďalšie informácie týkajúce sa vyššie uvedených pokynov, spojte sa prosím so zástupcom autorizovaného servisu DEWALT.

Demontáž píly zo stojanu (obr. 11, 12)



VAROVANIE: Pred demontážou stolovej píly zo stojanu z dôvodu zníženia rizika spôsobenia zranenia najskôr vypnite náradie a odpojte stroj od zdroja napätia. Náhodné zapnutie môže spôsobiť úraz.

Montážne konzoly píly dodávané so stojanom DE7400 sú vybavené gumenou pätkou, ktorá môže podoprieť pílu pri rezaní dreva na pracovisku bez použitia stojanu.

DEMONTÁŽ PÍLY Z DÔVODU PRENÁŠANIA PÍLY ALEBO POUŽITIE PÍLY BEZ STOJANU

1. Uchopte pílu z oboch strán a stlačte uvoľňovacie páky (e).
2. Zdvihnite pílu opatrne nahor, aby došlo k uvoľneniu píly z nosníka a nakloňte pílu na seba, aby ste ju mohli preniesť.

OPĀTOVNÉ PRIPEVNENIE PÍLY A MONTÁŽNYCH KONZOL PÍLY KU STOJANU

1. Postavte sa čelom k píle a uchopte stôl stolovej píly ako je uvedené na obrázku.
2. Umiestnite ľavú montážnu konzolu do polohovacej svorky.
3. Akonáhle budú predné vyklenuté hrany oboch montážnych konzol zarovnané s prednou zaoblenou hranou nosníka, otočte pílu dozadu a spustite ju dole tak, aby ste umožnili zaklapnutie uvoľňovacieho páku (e) do príslušných miest zadného nosníka. Opatrne s pílou kývnite, aby ste overili, či sú montážne konzoly na nosníkoch riadne zaistené.
4. Ak bola rukoväť (k) vysunutá, stiahnite poistku rukoväte (l) smerom dole, aby došlo k uvoľneniu rukoväte a potom rukoväť zasuňte do úložného priestoru.

MONTÁŽ STOLOVEJ PÍLY DEWALT DW745 NA MONTÁŽNE KONZOLY

1. Vyberte zo stolovej píly DW745 skrutky prednej pätky a prednú gumenú pätku.
2. Zo zadného nosníka rámu píly vyberte zadnú pätku.
3. Uschovajte tieto diely pre použitie v budúcnosti.
4. Do každého zo štyroch otvorov v nosníkoch rámu, v ktorých boli skôr namontované predné a zadné pätky, zasuňte skrutku so šesťhrannou hlavou s plochou podlož-

kou. Zaisťte každú pozíciu dodávanou plochou podložkou, poistnou podložkou a maticou.



VAROVANIE: Z dôvodu zníženia rizika spôsobenia zranenia **NIKDY** nepoužívajte stolovú pílu s vysunutou rukoväťou. Vysunutá rukoväť vytvára nebezpečné pracovné prostredie.



VAROVANIE: Z dôvodu zníženia rizika spôsobenia zranenia nezavesujte na rukoväť žiadne predmety. Ak bude na stojan pôsobiť sila, ktorá bude smerovať kolmo dole, stojan sa môže prevrhnúť.

Preprava píly na stojane (obr. 13)

SKLADANIE STOJANU Z DÔVODU PREPRAVY

1. Umiestnite jednu ruku pod podporu opornej nohy (b) a držte oporné nohy (h) mierne nad zemou.
2. Druhou rukou stlačte uvoľňovaciu páku opornej nohy (f) a potom sklopte opornú nohu pod nosník stojanu. Zopakujte tento postup i s druhou opornou nohou stojanu a postavte stojan na kolieska.
3. Zopakujte tento postup i na druhej strane stojanu.
4. Vytiahnite nastaviteľnú rukoväť (k) smerom od stojanu. Pružne uložená poistka rukoväte (l) zaisť rukoväť v polohe na prepravu píly na stojane. Ak chcete rukoväť uvoľniť, stiahnite poistku rukoväte smerom dole a potom posuňte rukoväť do úložnej polohy.



VAROVANIE: Z dôvodu zníženia rizika spôsobenia zranenia **NEOBSLUHUJTE** stolovú pílu namontovanú na stojane, ktorý má sklopené oporné nohy a ktorý je položený priamo na zemi.



VAROVANIE: Z dôvodu zníženia rizika spôsobenia zranenia sa **NEPOKÚŠAJTE** skladovať stojan - s namontovanou pílou alebo bez namontovanej píly - vo zvislej polohe. Mohlo by dôjsť k strate stability.

Zdvíhanie stojanu zo zloženej polohy

Premiestnite stojan do vhodného pracovného priestoru. Pred montážou píly a stojanu sa uistite, či je zvolený povrch rovný a stabilný.

1. Nakloňte stojan tak, aby bola píla naklonená v uhle 45 stupňov.
2. Stlačte postupne uvoľňovacie páky pre oporné nohy, aby došlo k uvoľneniu poistných kolíkov a vyklopte predné oporné nohy tak, aby došlo k zasunutiu každého poistného kolíka do príslušnej západky.



VAROVANIE: Uistite sa, či sú poistné kolíky riadne zasunuté a či sú oporné nohy pevne zaistené vo svojej polohe.

3. Postavte stojan na oporné nohy.
4. Stlačte poistku rukoväte (l), aby došlo k uvoľneniu rukoväte. Zasuňte rukoväť (k) do podpory opornej nohy (b), kde bude uložená počas práce s pilou.
5. Prejdite na druhú stranu stojanu a uchopte pílu pod zadnou osou. Zdvihnite pílu spoločne so stojanom.
6. Siiahnite pod stojan a postupne stlačte jednotlivé uvoľňovacie páky pre oporné nohy, aby došlo k uvoľneniu poistných kolíkov. Vyklopte dve zostávajúce oporné nohy. Uistite sa, či sú poistné kolíky riadne zasunuté a či sú oporné nohy pevne zaistené vo svojej polohe. Postavte stojan na zem.

ÚDRŽBA

Vaše príslušenstvo DEWALT bolo skonštruované tak, aby pracovalo čo najdlhšie s minimálnymi nárokmi na údržbu. Pravidelná starostlivosť o náradie a jeho pravidelné čistenie Vám zaistia jeho bezproblémovú prevádzku.



VAROVANIE: Pred demontážou stolovej píly zo stojanu z dôvodu zníženia rizika spôsobenia zranenia najskôr vypnite náradie a odpojte stroj od zdroja napätia. Náhodné zapnutie náradia môže spôsobiť zranenie.

Doplnkové príslušenstvo



VAROVANIE: Keďže iné príslušenstvo, než to, ktoré je odporúčané výrobcom DEWALT, sa s týmto výrobkom netestovalo, použitie takéhoto príslušenstva môže byť nebezpečné. Z dôvodu zníženia rizika vážneho zranenia umiestnite stojan vždy na rovný a stabilný povrch. **NEVYTVÁRAJTE** nestabilné podmienky.

Ďalšie podrobnosti týkajúce sa príslušenstva získate u svojho značkového predajcu.

Ochrana životného prostredia



Triedený odpad. Tento prístroj nesmie byť vyhodnený do bežného domáceho odpadu.

Jedného dňa zistíte, že náradie DEWALT musíte vymeniť alebo že ho nebudete ďalej používať. V tomto prípade myslíte na ochranu životného prostredia a nevyhadzujte prístroj do domáceho odpadu. Zlikvidujte tento výrobok v triedenom odpade.

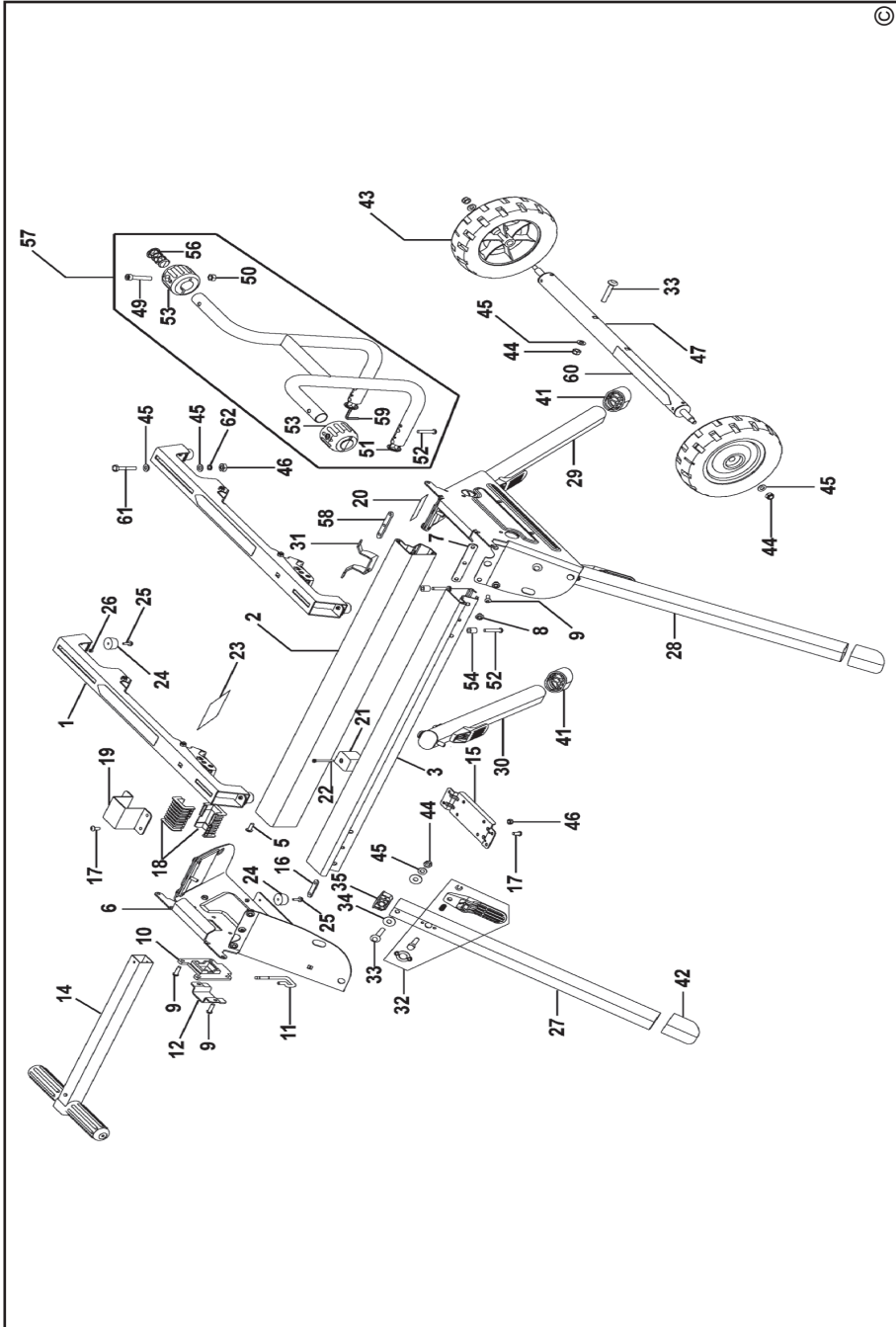


Triedený odpad umožňuje recykláciu a opätovné využitie použitých výrobkov a obalových materiálov. Opätovné použitie recyklovaných materiálov pomáha chrániť životné prostredie pred znečistením a znižuje spotrebu surovín.

Miestne zberne odpadov, recyklačné stanice alebo predajne Vám poskytnú informácie o správnej likvidácii elektro odpadov z domácnosti.

Spoločnosť DEWALT poskytuje službu zberu a recyklácie výrobkov DEWALT po skončení ich technickej životnosti. Ak chcete získať výhody tejto služby, odovzdajte prosím Vaše náradie akémukoľvek autorizovanému zástupcovi servisu, ktorý náradie odoberie a zaistí jeho recykláciu.

Miesto najbližšieho autorizovaného servisu DEWALT sa dozviete na príslušnej adrese uvedenej na zadnej strane tejto príručky. Zoznam servisných stredísk DEWALT a podrobnosti o popredajnom servise nájdete taktiež na internetovej adrese: www.2helpU.com



ZÁRUKA

Spoločnosť DeWALT je presvedčená o kvalite svojich výrobkov a ponúka mimoriadnu záruku pre profesionálnych používateľov tohto náradia. Táto záruka sa ponúka v prospech zákazníka a nijako neovplyvní jeho zákonné záručné práva. Táto záruka platí vo všetkých členských štátoch EÚ a Európskej zóny voľného obchodu EFTA.

• 30 DNÍ ZÁRUKA VÝMENY •

Ak nie ste s výkonom Vášho náradia DeWALT celkom spokojní, môžete ho do 30 dní po kúpe vrátiť. Náradie musí byť v kompletnom stave ako pri kúpe a musí byť dodané na miesto, kde bolo kúpené, kde sa vymení alebo vrátia peniaze. Náradie musí byť v uspokojivom stave a musí byť predložený doklad o jeho kúpe.

• JEDNOROČNÁ ZMLUVA NA BEZPLATNÝ SERVIS •

Ak sa musí počas 12 mesiacov po kúpe vykonať údržba alebo servis Vášho náradia DeWALT, máte nárok na jedno bezplatné vykonanie tohto úkonu. Tento úkon sa bezplatne vykoná v autorizovanom servise DeWALT. K náradiu musí byť predložený doklad o jeho kúpe. Táto oprava zahŕňa aj prácu. Tento bezplatný servis sa nevzťahuje na príslušenstvo a náhradné diely, ak nie sú tiež kryté zárukou.

• JEDNOROČNÁ PLNÁ ZÁRUKA •

Ak dôjde počas 12 mesiacov od kúpy výrobku DeWALT k poškodeniu tohto výrobku z dôvodu poruchy materiálu alebo zlého dielenského spracovania, spoločnosť DeWALT zaručuje bezplatnú výmenu všetkých poškodených častí – alebo podľa nášho uváženia – bezplatnú výmenu celého náradia, za predpokladu, že:

- Porucha nevznikla v dôsledku neodborného zaobchádzania.
- Výrobok bol vystavený bežnému použitiu a opotrebovaniu.
- Výrobok neopravovali neoprávnené osoby.
- Bol predložený doklad o kúpe;
- Bol výrobok vrátený kompletný s pôvodnými komponentmi.

Ak požadujete reklamáciu, kontaktujte predajcu, u ktorého ste výrobok kúpili alebo vyhľadajte autorizovanú servisnú organizáciu. Zoznam autorizovaných servisov DeWALT a podrobnosti o popredajnom servise nájdete aj na internetovej adrese: www.2helpU.com.

STANLEY BLACK & DECKER CZECH REPUBLIC S.R.O.

Türkova 5b
149 00 Praha 4
Česká Republika
Tel.: 00420 261 009 772
Fax: 00420 261 009 784
Servis: 00420 244 403 247
www.dewalt.cz
obchod@sbdinc.com

STANLEY BLACK & DECKER SLOVAKIA S.R.O.

Vysoká 2/b
811 06 Bratislava
Tel.: 00420 261 009 772
Fax: 00420 261 009 784
www.dewalt.sk
obchod@sbdinc.com

BAND SERVIS

K Pasekám 4440
760 01 Zlín
Tel.: 00420 577 008 550,1
Fax: 00420 577 008 559
www.bandservis.cz
bandservis@bandservis.cz

BAND SERVIS

Paulínska 22
917 01 Trnava
Tel.: 00421 335 511 063
Fax: 00421 335 512 624
www.bandservis.sk
p.talajka@bandservis.sk

Právo na prípadné zmeny vyhradené.

06/2014

CZ ZÁRUČNÍ LIST

SK ZÁRUČNÝ LIST



TYP VÝROBKU:

CZ	Výrobní kód	Datum prodeje	Razítko prodejny Podpis
SK	Výrobný kód	Dátum predaja	Pečiatka predajne Podpis

CZ Dokumentace záruční opravy		SK Dokumentácia záručnej opravy				
CZ	Číslo	Datum příjmu	Datum zakázky	Číslo zakázky	Závada	Razítko Podpis
SK	Číslo dodávky	Dátum príjmu	Dátum opravy	Číslo objednávky	Porucha	Pečiatka Podpis

CZ
Adresy servisu
Band servis
Klášteřského 2
CZ-140 00 Praha 4
Tel.: 00420 244 403 247
Fax: 00420 241 770 167

CZ
Band servis
K Pasekám 4440
CZ-760 01 Zlín
Tel.: 00420 577 008 550,1
Fax: 00420 577 008 559
<http://www.bandservis.cz>

SK
Adresa servisu
Band servis
Paulínska ul. 22
SK-917 01 Trnava
Tel.: 00421 335 511 063
Fax: 00421 335 512 624