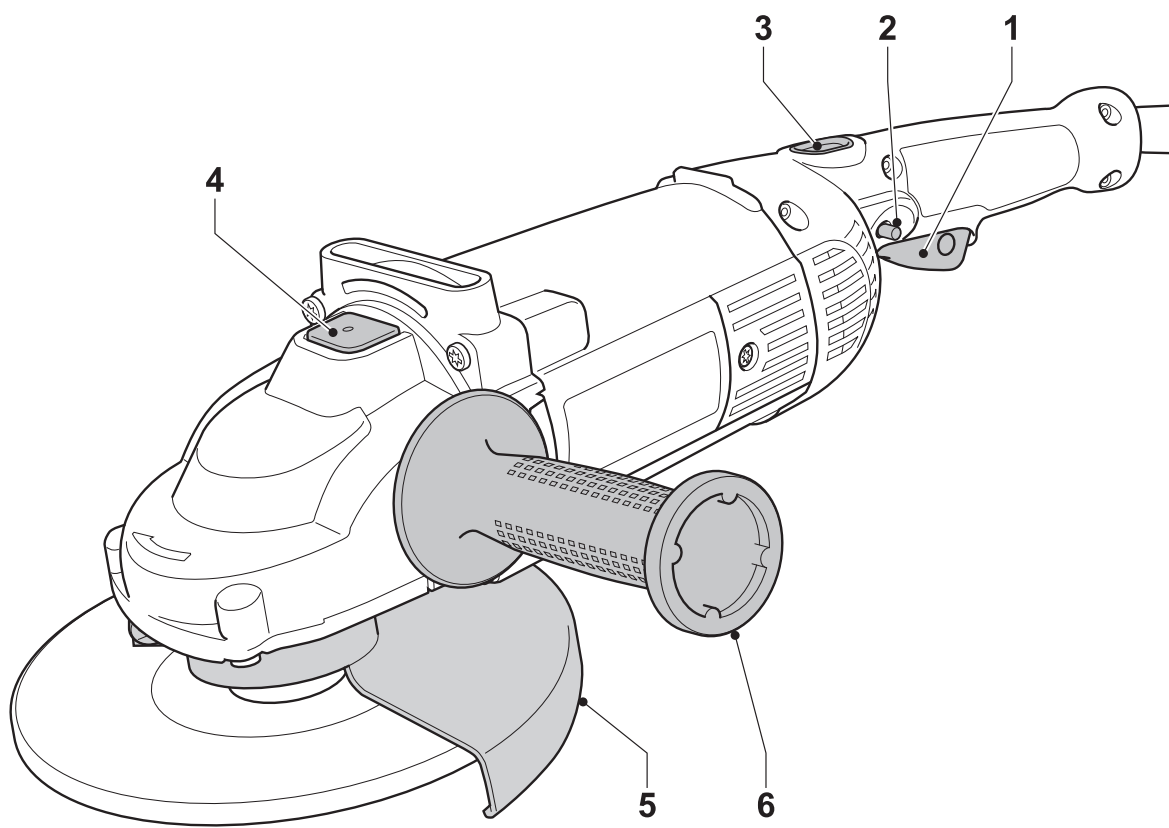
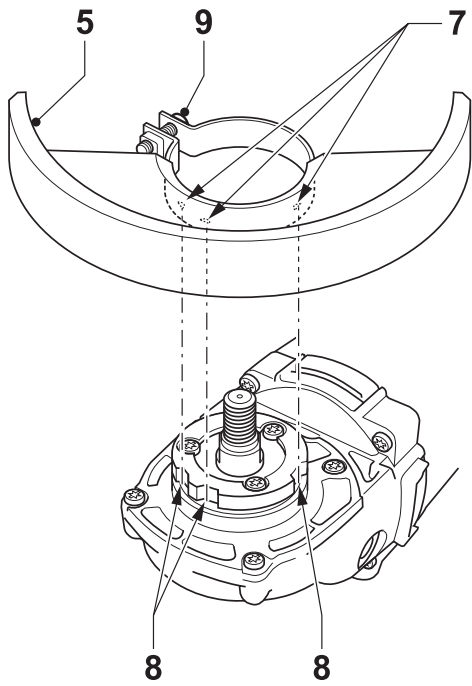

DEWALT

555777-09 CZ

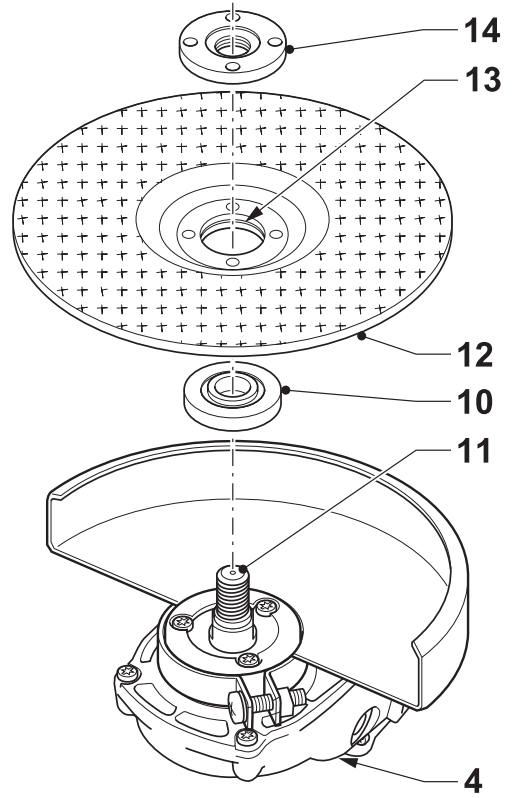
D28490
D28491
D28492(K)
D28493



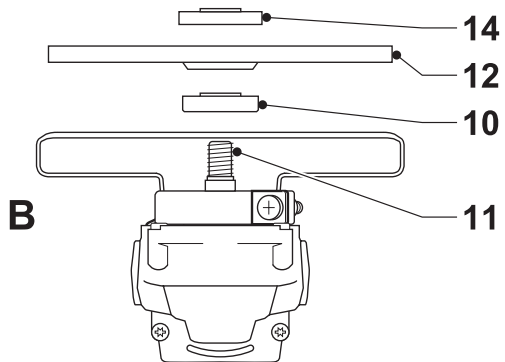
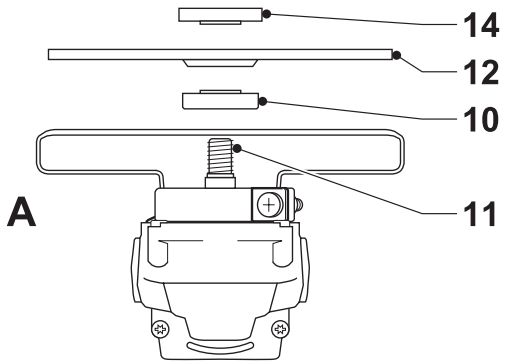
A



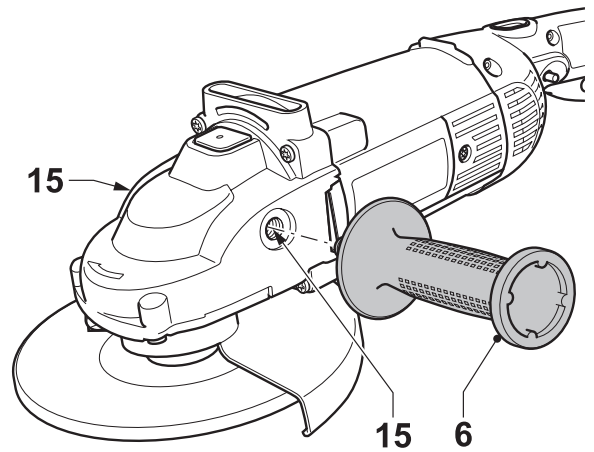
B



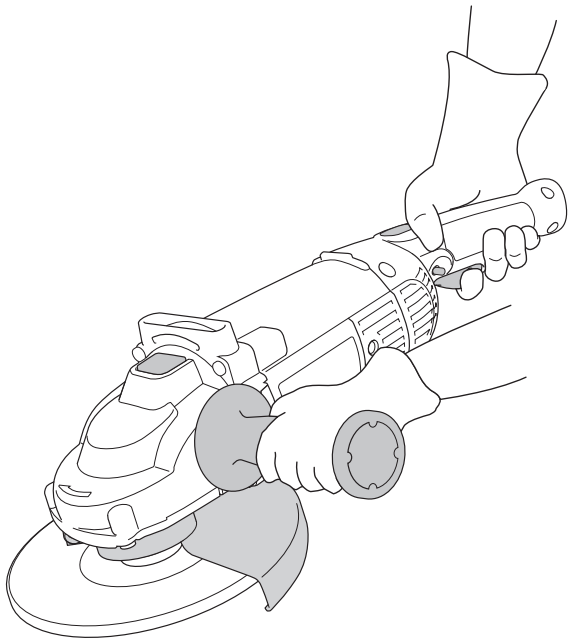
C1



C2



D



E

ÚHLOVÁ BRUSKA D28490/D28491/D28492(K)/D28493

Blahopřejeme Vám!

Zvolili jste si náradí společnosti DEWALT. Roky zkušeností, důkladný vývoj výrobků a inovace vytvořily ze společnosti DEWALT jednoho z nejspolehlivějších partnerů pro uživatele profesionálního elektrického náradí.

Technické údaje

		D28490	D28491	D28492(K)	D28493
Napětí	V	230	230	230	230
Příkon	W	2000	2000	2200	2200
Otáčky naprázdno	min ⁻¹	6500	8500	6500	8500
Průměr kotouče	mm	230	180	230	180
Závit hřídele		M14	M14	M14	M14
Hmotnost	kg	4,6	4,6	4,6	4,6

Pojistky:

230 V náradí 10 A v napájecí síti

V tomto návodu jsou použity následující symboly:



Upozorňuje na riziko poranění, zkrácení životnosti nebo poškození náradí v případě nedodržení pokynů uvedených v tomto návodu.



Upozorňuje na riziko úrazu způsobeného elektrickým proudem.

Obsah balení

Balení obsahuje:

- 1 Úhlovou brusku
 - 1 Ochranný kryt
 - 1 Postranní rukojeť
 - 1 Sestavu příruby
 - 1 Dvojkolíkový klíč
 - 1 Kufřík (pouze u modelů K)
 - 1 Návod k použití
 - 1 Výkresovou dokumentaci
- Zkontrolujte, zda během přepravy nedošlo k poškození náradí, jeho částí nebo příslušenství.
 - Před zahájením pracovních operací věnujte dostatek času pečlivému pročení a pochopení tohoto návodu.

Popis (obr. A)

Vaše úhlová bruska D28490/D28491/D28492(K)/D28493 je určena k profesionálnímu řezání a broušení.

- 1 Hlavní vypínač
- 2 Aretační tlačítko
- 3 Pojistné tlačítko
- 4 Zámek hřídele
- 5 Ochranný kryt
- 6 Postranní rukojeť

Elektrická bezpečnost

Elektromotor byl zkonstruován pouze pro jedno napětí. Vždy zkontrolujte, zda napětí zdroje odpovídá velikosti napětí uvedené na výkonovém štítku přístroje.



Vaše náradí značky DEWALT je chráněno dvojitou izolací v souladu s normou EN 50144; proto není nutné použití zemního vodiče.

Použití prodlužovacího kabelu

Je-li použití prodlužovacího kabelu nutné, použijte pouze schválený typ kabelu, který je vhodný pro příkon tohoto zařízení (viz technické údaje). Minimální průřez vodiče je 1,5 mm². Kabel musí mít pogumovaný plášť a musí obsahovat zemnicí vodič.

Montáž a seřízení



Dříve než zahájíte montáž nebo seřizování, vždy odpojte náradí od sítě.

Montáž a sejmutí ochranného krytu (obr. B)

- Úhlovou brusku položte na stůl, hřídelí vzhůru.
- Srovnejte výstupky (7) s výřezy (8).
- Ochranný kryt (5) přitlačte dolů a otočte jím do požadované polohy.
- Šroub (9) pevně dotáhněte.
- Kryt sejmete povolením přídržného šroubu.



Nikdy nepoužívejte nářadí bez krytů.

Nasazení a sejmutí brusného nebo řezného kotouče (obr. C1 & C2)

- Nářadí položte na stůl tak, aby ochranný kryt směřoval vzhůru.
- Vnitřní přírubu (10) nasadte správně na hřídel (11) (obr. C1).
- Na přírubu (10) nasadte kotouč (12). Pokud nasazujete kotouč se zesílenou vrstvou ve středu, ujistěte se, zda je zesílený střed (13) na straně příruby (10).
- Na hřídel (11) našroubujte vnější přírubu (14) (obr. C2):
 - pokud nasazujete brusný kotouč, kroužek příruby (14) musí být na jeho straně (A);
 - pokud nasazujete řezací kotouč, kroužek příruby (14) musí být na straně protilehlé (B);
- Stiskněte zámek hřídele (4) a otočte hřídelí (11), až zapadne na své místo.
- Dodaným dvojkolíkovým klíčem přírubu (14) dotáhněte.
- Uvolněte zámek hřídele.
- Kotouč sejmete tak, že dvojkolíkovým klíčem povolíte přírubu (14).



Poškozené kotouče nepoužívejte.

Nasazení drátěného kartáče

- Drátěný kartáč našroubujte přímo na hřídel bez použití podložky a závitové příruby.

Upevnění postranní rukojeti (obr. D)

- Postranní rukojeť (6) pevně našroubujte do jednoho z otvorů (15) po obou stranách krytu převodovky.

Držení nářadí (obr. E)

- Nářadí uchopte způsobem znázorněným na obrázku.



- V zájmu vlastní bezpečnosti držte nářadí vždy oběma rukama.
- Při práci se strojem vždy používejte správné pracovní rukavice.
- **Varování !** Během chodu se kryt převodovky velmi zahřeje.

Pokyny pro obsluhu



- Vždy dodržujte bezpečnostní předpisy a platná nařízení.
- Zkontrolujte, že jsou všechny broušené nebo řezané materiály připevněny.
- Na nářadí příliš netlačte. Nevyvíjejte boční tlak na řezný nebo brusný kotouč.
- Vyvarujte se přetěžování nářadí. Pokud se nářadí přehřeje, nechte ho pár minut běžet naprázdno.

Před zahájením provozu:

- Připevněte ochranný kryt a příslušný disk nebo kotouč. Silně opotřebované kotouče či disky nepoužívejte.
- Ujistěte se, zda jsou vnitřní a vnější příruby správně namontovány.
- Ujistěte se, zda se kotouč nebo disk otáčí ve směru šipek vyznačených na nářadí a na příslušenství.

Zapnutí a vypnutí (obr. A)

Hlavní vypínač je vybaven pojistným tlačítkem nebo aretačním tlačítkem pro trvalý chod.

Hlavní vypínač (1) s aretačním tlačítkem (2)

- Nářadí zapneme tak, že stiskneme pojistné tlačítko (3) a poté zmáčkneme hlavní spínač zap/vyp (1). Pojistné tlačítko (3) uvolněte.
- Nepřetržitý chod spustíte stisknutím a podržením vypínače (1), stlačením aretačního tlačítka (2) a uvolněním stisku vypínače.
- Chcete-li nářadí vypnout, spínač uvolněte.
- Chcete-li vypnout nářadí z režimu nepřetržitého chodu, spínač krátce stiskněte a uvolněte jej. Po ukončení práce a před odpojením napájecího kabelu nářadí vždy vypněte.



Nevypínejte ani nezapínejte nářadí v záběru.

Práce s kovem

- Při práci s kovem zajistěte, aby byl založen proudový chránič (RCD), aby bylo zabráněno zbytkovému riziku způsobenému kovovými pilinami.
- Pokud RCD vypíná napájení, dopravte zařízení autorizovanému servisnímu zástupci DEWALT.



Při práci s kovem se za extrémních podmínek může v obalu stroje hromadit vodivý prach. To může mít za následek snížení izolace zařízení a může dojít k úrazu elektrickým proudem.

Usazování kovových částic uvnitř zařízení zabráníte pravidelným denním čištěním ventilačních otvorů. Viz kapitola Údržba.

Další podrobnosti týkající se příslušenství získáte u svého značkového prodejce.

Údržba

Vaše elektrické nářadí DEWALT bylo zkonstruováno tak, aby pracovalo co nejdéle s minimálními nároky na údržbu. Řádná péče o nářadí a jeho pravidelné čištění vám zajistí jeho bezproblémový chod.



Mazání

Vaše elektrické nářadí nevyžaduje žádné další mazání.



Čištění

Udržujte čisté ventilační drážky a plastový kryt pravidelně čistěte měkkou tkaninou.

Čištění ventilačních drážek

Usazování kovových částic uvnitř zařízení zabráníte pravidelným denním čištěním ventilačních otvorů.

- Odpojte elektrický přívod zařízení.
- Větrací štěrby profoukněte suchým stlačeným vzduchem.
- Pravidelně čistěte příslušenství měkkým kartáčem a suchým hadříkem. Nepoužívejte kovové předměty, tyto mohou poškodit vnitřní části nářadí.

Ochrana životního prostředí



Tříděný odpad. Tento výrobek nesmí být likvidován spolu s běžným komunálním odpadem.

Až nebudete váš výrobek DEWALT dále potřebovat nebo uplyne doba jeho životnosti, nelikvidujte jej spolu s domovním odpadem. Zajistěte likvidaci tohoto výrobku ve tříděném odpadu.



Tříděný odpad umožňuje recyklaci a opětovné využití použitých výrobků a obalových materiálů. Opětovné použití recyklovaných materiálů pomáhá chránit životní prostředí před znečištěním a snižuje spotřebu surovin.

Místní předpisy mohou upravovat způsob likvidace domácích elektrických spotřebičů v místních sběrnách nebo v místě nákupu výrobku.

Společnost DEWALT poskytuje službu sběru a recyklace výrobků DEWALT po skončení jejich technické životnosti. Využijte této bezplatné služby a odevzdejte váš nepoužívaný přístroj kterémukoli autorizovanému středisku.

Adresu vašeho nejbližšího autorizovaného střediska DEWALT naleznete na zadní straně tohoto návodu. Seznam servisních středisek DEWALT a podrobnosti o poprodejním servisu naleznete také na internetové adrese: www.2helpU.com

Všeobecné bezpečnostní pokyny

Při používání tohoto náradí vždy dodržujte platné bezpečnostní předpisy, abyste snížili riziko vzniku požáru, úrazu elektrickým proudem nebo osobního poranění. Před použitím tohoto výrobku si řádně prostudujte celý návod. Tento návod uschovejte pro případné další použití.

Všeobecné pokyny

- 1 Udržujte v pracovním prostoru čistotu**
Nepořádek na pracovním stole a přeplněný pracovní prostor mohou vést ke způsobení úrazu.
- 2 Pracujte s ohledem na okolní prostředí**
Nevystavujte náradí dešti. Nepoužívejte náradí ve vlhkém prostředí. Zajistěte si kvalitní osvětlení pracovní plochy (250 - 300 luxů). Nepoužívejte náradí na místech, kde hrozí riziko vzniku požáru nebo exploze, například v blízkosti hořlavých nebo výbušných kapalin a plynů.
- 3 Chraňte náradí před dětmi.**
Nedovolte dětem, ostatním osobám nebo zvířatům, aby se dostaly do blízkosti náradí a aby se dotýkaly náradí nebo napájecího kabelu.
- 4 Vhodně se oblékejte**
Nenoste volné oblečení nebo šperky, mohou být zachyceny pohyblivými se částmi. Máte-li dlouhé vlasy, použijte vhodnou pokrývku hlavy. Jestliže pracujete venku, použijte pokud možno gumové rukavice a neklouzavou obuv.
- 5 Ochrana obsluhy**
Používejte vždy ochranné brýle. V případě, že při práci vzniká prach nebo odlétávají drobné úlomky materiálu, pracujte s ochranným štítem nebo respirátorem. Jsou-li tyto částičky žhavé, použijte také vhodnou pracovní zástěru. Vždy používejte sluchátka. Vždy používejte bezpečnostní přilbu.
- 6 Ochrana pře úrazem způsobeným elektrickým proudem**
Zabraňte kontaktu těla s uzemněnými povrchy (např. potrubí, radiátory, sporáky a chladničky). Při práci v extrémních podmínkách (například vysoká vlhkost, tvorba kovových pilin při práci, atd.) může být elektrická bezpečnost zvýšena vložením izolačního transformátoru nebo ochranného jističe (FI).

- 7 Nepřetěžujte se.**
Při práci vždy udržujte vhodný a pevný postoj.
- 8 Buďte pozorní**
Sledujte, co děláte. Pracujte s rozvahou. Pokud jste unaveni, práci přerušte.
- 9 Upněte si obrobek**
Opracovávaný materiál upevněte pomocí svorek nebo svěráku. Zajistíte větší bezpečnost při práci pokud budete provádět obsluhu náradí oběma rukama.
- 10 Používejte lapače prachu.**
Pokud je zařízení vybaveno adaptérem pro připojení zařízení k zachytávání prachu, zajistěte jeho správné připojení a řádnou funkci.
- 11 Odstraňte seřizovací přípravky a klíče**
Před spuštěním náradí se vždy ujistěte, zda jsou odstraněny z jeho blízkosti klíče nebo seřizovací přípravky.
- 12 Prodlužovací kabely**
Před použitím prodlužovací kabel vždy zkontrolujte a je-li poškozen, vyměňte jej. Používáte-li náradí venku, použijte pouze prodlužovací kabel určený pro venkovní použití, který je i takto označen.
- 13 Používejte pouze vhodné náradí.**
V tomto návodu je popsáno správné použití náradí. Nepřetěžujte malá náradí nebo přídatná zařízení při práci, která je určena pro výkonnější náradí. Náradí bude pracovat lépe a bezpečněji, jestliže bude používáno ve výkonnostním rozsahu, pro který bylo určeno. Náradí nepřetěžujte.
Varování! Použití jiného příslušenství nebo přídatného zařízení a provádění jiných pracovních operací, než je doporučeno tímto návodem, může způsobit poranění obsluhy.
- 14 Zkontrolujte poškozené části**
Před každým použitím pečlivě zkontrolujte, zda nedošlo k poškození náradí nebo napájecího kabelu. Zkontrolujte, zda nejsou pohyblivé části opotřebovány, poškozeny nebo nedošlo k jejich prasknutí. Zkontrolujte stav krytů, vypínačů a ostatních částí, jež mohou mít vliv na bezpečný chod zařízení. Ujistěte se, že je přístroj schopen řádně provádět požadované operace. Nepoužívejte náradí, pokud je jakákoliv jeho část poškozena. Pokud nelze hlavní vypínač náradí zapnout a vypnout, s náradím nepracujte. Zničené nebo jiné poškozené

díly nechte vyměnit ve značkovém servisu DEWALT. Neprovádějte neodborné opravy sami.

15 Vypínejte nářadí

Jestliže chcete ponechat nářadí bez dozoru, vypněte jej a počkejte, dokud se zcela nezastaví. Není-li nářadí používáno, před výměnou částí nářadí, příslušenství nebo doplňků a před prováděním údržby vždy odpojte napájecí kabel.

16 Zabraňte nechtěnému spuštění přístroje

Nepřenášejte nářadí s prstem na hlavním vypínači. Před připojením napájecího kabelu k síti se ujistěte, zda je nářadí vypnuto.

17 Zamezte poškození napájecího kabelu

Při přenášení nikdy nedržte nářadí za napájecí kabel. Netahejte za kabel při jeho vytahování ze zásuvky. Ved'te kabel tak, aby nepřecházel přes ostré hrany nebo horké a mastné povrchy.

18 Uskladnění nepoužívaného nářadí

Není-li nářadí používáno, musí být uskladněno na suchém místě a musí být také vhodně zabezpečeno, mimo dosah dětí.

19 Údržbu provádějte pečlivě

Z důvodu bezpečnějšího a výkonnějšího provozu udržujte nářadí v čistém a v bezvadném technickém stavu. Dodržujte pokyny pro údržbu a výměnu příslušenství. Udržujte všechny ovládací prvky a rukojeti čisté, suché a neznečistěné olejem nebo mazivy.

20 Opravy

Toto nářadí odpovídá platným bezpečnostním předpisům. Opravy tohoto nářadí vždy svěřujte mechanikům značkového servisu DEWALT. Opravy by měly být prováděny kvalifikovanými servisními mechaniky s použitím originálních náhradních dílů; v ostatních případech může dojít k nebezpečnému ohrožení uživatele.

Další bezpečnostní pokyny pro práci s bruskami

- Vaše bruska je určena k řezání a broušení zdiva a oceli.



Neřezejte nebo nebruste lehké kovy s obsahem magnezia vyšším než 80%, protože tento druh kovu je hořlavý.

- Nepoužívejte příslušenství jiného typu, než řezací a brusné kotouče zpevněné vlákny.
- Řezací a brusné kotouče používejte pouze ploché nebo se středovým vybráním.
- Používejte pouze kotouče doporučené výrobcem.
- Maximální možná rychlost brusného kotouče nebo řezného nástroje, nebo jiného vhodného příslušenství, musí být vždy stejná nebo vyšší než rychlost chodu nářadí naprázdno uvedená na typovém štítku nářadí.
- Neřezejte obrobky vyžadující maximální hloubku řezu překračující hloubku řezného nástroje.
- Nepoužívejte brusné a řezací kotouče, které neodpovídají rozměrům uvedeným v technických údajích. Ku upevnění řezného kotouče na hřídel nepoužívejte žádné podložky. Nepoužívejte k přizpůsobení brusných kotoučů s větším otvorem vrtání žádné redukční objímky nebo adaptéry.
- Před použitím brusné a řezací kotouče vždy zkontrolujte. Nepoužívejte odštípnuté, prasklé nebo jinak poškozené kotouče.
- Pokud jsou dodány podložky, zajistěte, aby byly při montáži kotouče na hřídel použity.
- Při použití kotouče s vnitřním závitem zkontrolujte, zda je závit dostatečně dlouhý vzhledem k délce hřídele.
- Ujistěte se, zda jsou brusné nebo řezné kotouče správně uchyceny.
- Nechte nářadí běžet v bezpečné poloze 30 sekund naprázdno. Pokud si všimnete patrných vibrací nebo vzniknou jiné defekty, nářadí zastavte a zkontrolujte ho, vyhledejte příčinu.
- Nepoužívejte toto nářadí bez instalovaného ochranného krytu.
- Zkontrolujte, že je obrobek správně zajištěn.
- Nepracujte s touto bruskou v blízkosti hořlavých kapalin, plynů nebo prachů. Jiskry a žhavé částice vznikající při řezání a při chodu elektrických motorů mohou způsobit vznícení hořlavých materiálů.
- Nepoužívejte toto nářadí, pokud se nacházíte v jedné rovině s rotujícím kotoučem. Držte okolní osoby z dosahu pracovního prostoru.
- Řezací kotouče nepoužívejte pro boční broušení.

- Během chodu nářadí se zámkem hřídele nemanipulujte.
- Nezapomeňte, že po vypnutí nářadí se kotouč ještě určitou dobu otáčí.
- Brusné a řezné kotouče vždy skladujte na suchém místě.

Štítky na nářadí

Na výrobku jsou následující piktogramy:



Před použitím nářadí přečtěte pečlivě tento návod.



Používejte ochranné brýle.



Používejte ochranu sluchu.

ES Prohlášení o shodě



D28490/D28491/D28492(K)/D28493

DEWALT prohlašuje, že tato výkonná nářadí odpovídají směrnicím: 98/37/EC, 89/336/EEC, 73/23/EEC, 86/188/EEC, EN 50144-1, EN 50144-2-3, EN 55014-2, EN 55014-1, EN 61000-3-2 & EN 61000-3-3.

V případě zájmu o podrobnější informace prosím kontaktujte společnost DEWALT na níže uvedené adrese nebo na adrese uvedené na konci tohoto návodu.

Hladina akustického tlaku:

L_{pA} (akustický tlak)	92 dB(A)
L_{WA} (akustický výkon)	103 dB(A)
K_{pA} (odchylka akustického tlaku)	3 dB(A)
K_{WA} (odchylka akustického výkonu)	3 dB(A)

Úroveň vibrací RMS přenášená na obsluhu:

D28490 D28491 D28492(K) D28493
Měřeno podle EN 50144

5,2 m/s² 4,2 m/s² 4,7 m/s² 4,1 m/s²

Technický a vývojový ředitel
Horst Großmann

DEWALT, Richard-Klinger-Straße 11
D-65510, Idstein, Německo

Politika našich služeb zákazníkům

Spokojenost zákazníka s výrobkem a servisem je náš nejvyšší cíl. Kdykoliv budete potřebovat radu či pomoc, obraťte se s důvěrou na náš nejbližší servis DEWALT, kde Vám vyškolený personál poskytne naše služby na nejvyšší úrovni.

Záruka DEWALT

Blahopřejeme Vám k zakoupení tohoto vysoko kvalitního výrobku DEWALT. Náš závazek ke kvalitě v sobě samozřejmě zahrnuje také naše služby zákazníkům. Proto poskytujeme záruční dobu daleko přesahující minimální požadavky vyplývající ze zákona.

Kvalita tohoto přístroje nám umožňuje poskytnout Vám **30 dní záruku výměny**. Pokud se objeví v průběhu 30 dní od zakoupení nářadí jakýkoliv nedostatek podléhající záruce, bude Vám u Vašeho obchodního nářadí vyměněno za nové. Díky **1 roční záruce jistoty** máte nárok po dobu 1 roku od zakoupení přístroje na bezplatný servis v autorizovaném servisním středisku DEWALT. **Zárukou kvality** firma DEWALT garantuje po dobu trvání záruční doby (**24 měsíců při nákupu pro přímou osobní spotřebu, 12 měsíců při nákupu pro podnikatelskou činnost**) bezplatné odstranění jakékoliv materiálové nebo výrobní závady za následujících podmínek:

- Příklad bude dopraven (spolu s originálním záručním listem DEWALT a s dokladem o nákupu), do jednoho z pověřených servisních středisek DEWALT, které jsou autorizované k provádění záručních oprav.
- Příklad byl používán pouze s originálním příslušenstvím nebo přídatnými zařízeními a příslušenstvím BBW či Piranha, které je vysloveně doporučeno jako vhodné k použití spolu s přístrojem DEWALT.
- Příklad byl používán a udržován v souladu s návodem k obsluze.
- Motor přístroje nebyl přetěžován a nejsou viditelné žádné známky poškození vlivem vnějších vlivů.
- Do přístroje nebylo zasahováno nepovolnou osobou. Osoby povolané tvoří personál servisních středisek DEWALT, které jsou autorizované k provádění záručních oprav.

Navíc poskytuje servis DEWALT na všechny prováděné opravy a vyměněné náhradní díly další servisní záruční dobu v trvání 6 měsíců.

Záruka se nevztahuje na spotřební příslušenství (vrtáky, šroubovací nástavce, hoblovací nože, brusné kotouče, pilové listy, pilové kotouče, brusný papír, apod.) ani na příslušenství přístroje poškozené opotřebením.

Záruční list je dokladem práv spotřebitele – zákazníka ve smyslu § 620 Občanského zákoníku a § 429 Obchodního zákoníku. Patří k prodávanému výrobku odpovídajícího katalogového a výrobního čísla jako jeho příslušenství. Při každé reklamaci je třeba tento záruční list předložit prodávajícímu, případně servisnímu středisku DEWALT pověřenému vykonáváním záručních oprav. Ve vlastním zájmu si ho proto spolu s originálem dokladu o nákupu pečlivě uschovejte.

DEWALT nabízí rozsáhlou síť autorizovaných servisních oprav a sběrných středisek. Jejich seznam najdete na záručním listě. Další informace týkající se servisu můžete získat na níže uvedených telefonních číslech a na internetové adrese www.2helpU.com.

Black & Decker

Klásterského 2
143 00 Praha 4 - Modřany
Česká republika

tel: +420 244 402 450
fax: +420 241 770 204
recepce@blackanddecker.cz

Právo na případné změny vyhrazeno.

02/2007

BLACK & DECKER

Klásterského 2
143 00 Praha 412 – Modřany
Česká Republika

Tel.: 00420 2 444 02 450
00420 2 417 76 655,6

Fax: 00420 2 417 70 204

Servis: 00420 2 444 03 247

www.blackanddecker.cz

www.dewalt.cz

recepce@blackanddecker.cz

BAND SERVIS

K Pasekám 4440

760 01 Zlín

Tel.: 00420 577 008 550,1

Fax: 00420 577 008 559

www.bandservis.cz

bandservis@bandservis.cz

BLACK & DECKER

Stará Vajnorská cesta 8

831 04 Bratislava

Slovenská republika

Tel.: 00421 2 446 38 121,3

Fax: 00421 2 446 38 122

www.blackanddecker.sk

www.dewalt.sk

informacie@blackanddecker.sk

BAND SERVIS

Paulínska 22

917 01 Trnava

Tel.: 00421 33 551 10 63

Fax: 00421 33 551 26 24

www.bandservis.sk

p.talajka@bandservis.sk

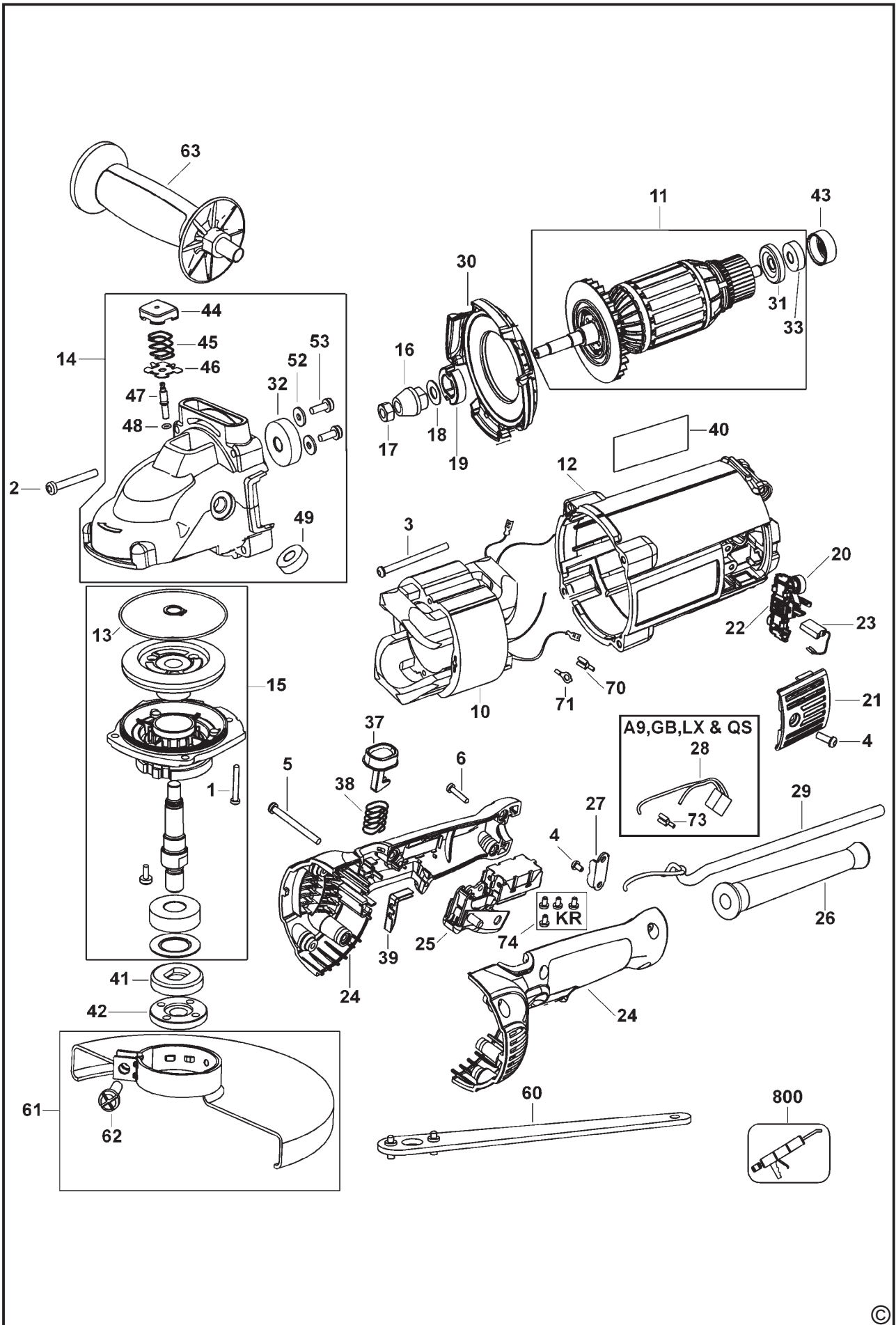
BAND SERVIS

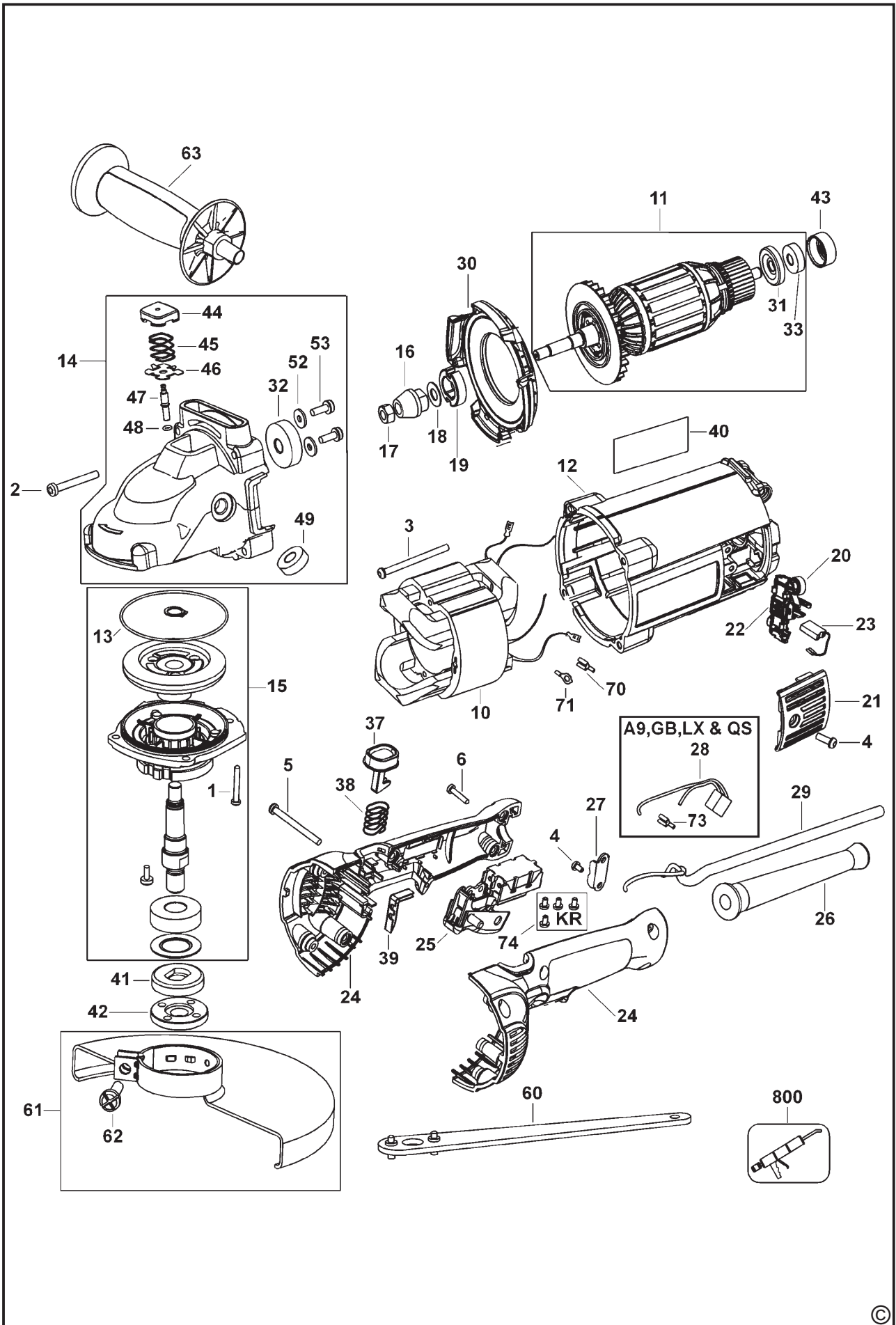
Garbiarska 5

040 01 Košice

Tel.: 00421 55 623 31 55

bandserviske@zoznam.sk





CZ

Adresy servisu
Band Servis
Klásterského 2
CZ-14300 Praha 4
Tel.: 00420 2 444 03 247
Fax: 00420 2 417 70 204

Band Servis
K Pasekám 4440
CZ-76001 Zlín
Tel.: 00420 577 008 550,1
Fax: 00420 577 008 559
<http://www.bandservis.cz>

SK

Adresa servisu
Band Servis
Paulínska ul. 22
SK-91701 Trnava
Tel.: 00421 33 551 10 63
Fax: 00421 33 551 26 24

CZ Dokumentace záruční opravy

SK Záznamy o záručných opravách

CZ	Číslo	Datum příjmu	Datum zakázky	Číslo zakázky	Závada	Razítko Podpis
SK	Číslo dodávky	Dátum nahlásenia	Dátum opravy	Číslo objednávky	Popis poruchy	Pečiatka Podpis