
DEWALT®

D28111

D28113(K)

D28130

D28132

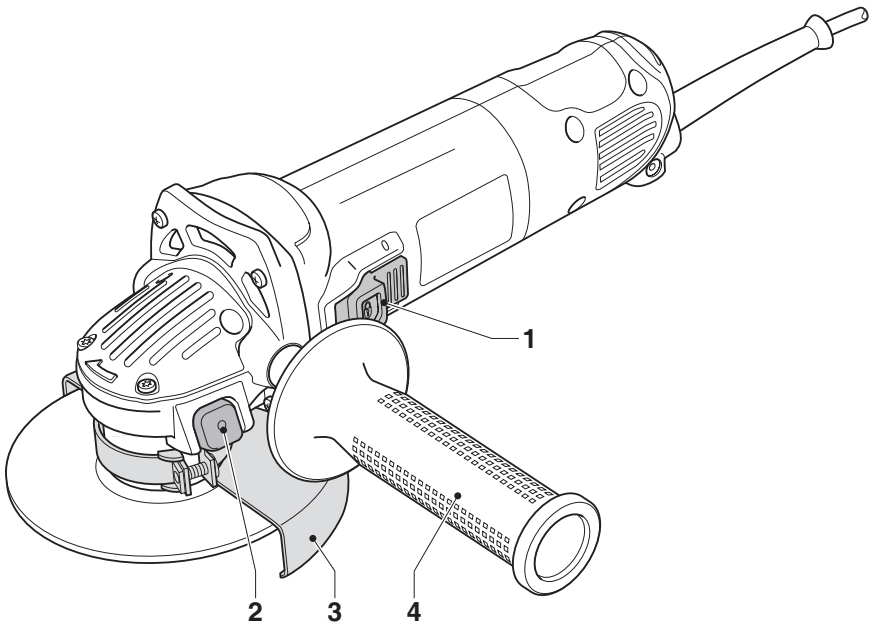
D28134

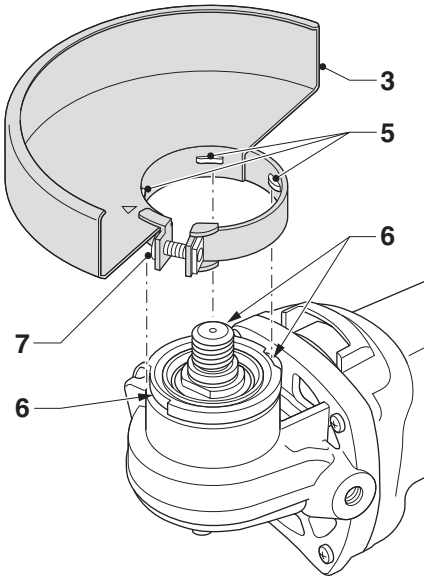
D28135(K)

D28139

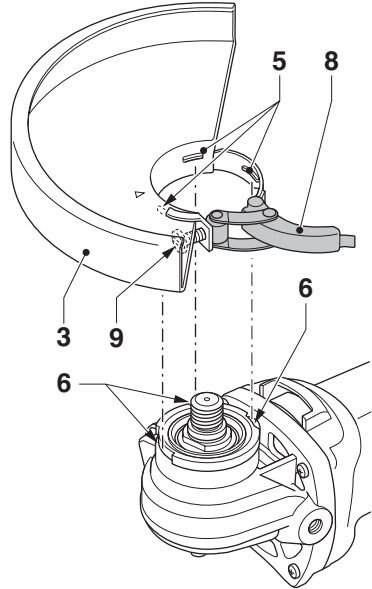
D28141

Dansk	6
Deutsch	14
English	23
Español	32
Français	41
Italiano	50
Nederlands	59
Norsk	68
Português	76
Suomi	85
Svenska	93
Türkçe	101
Ελληνικά	110

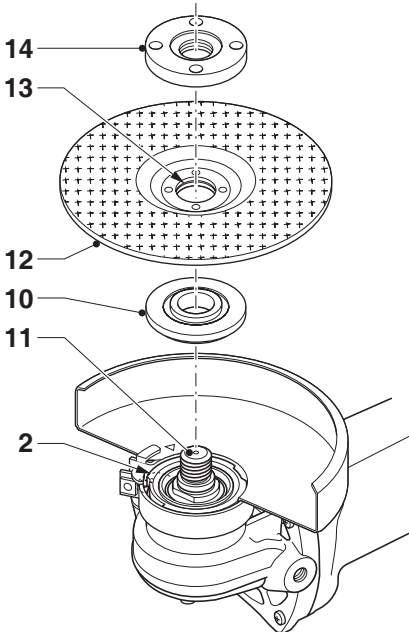




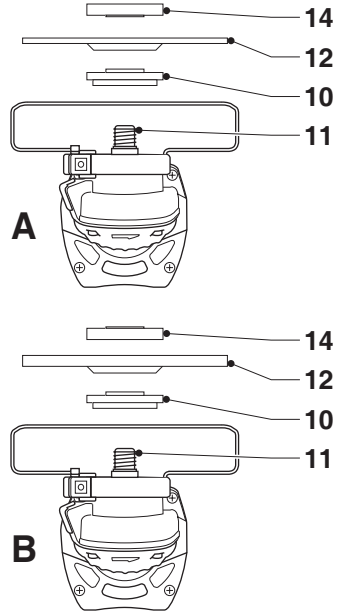
B1



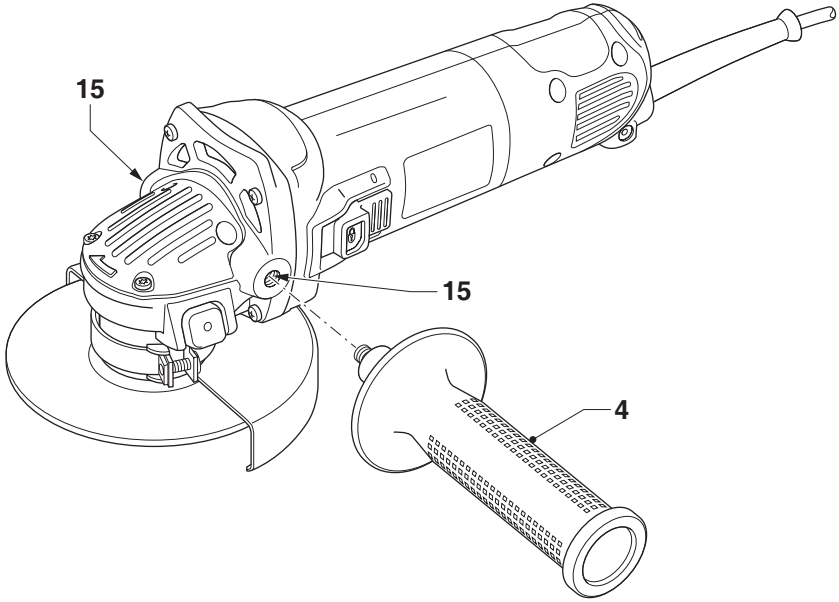
B2



C1



C2



D

VINKELSLIBER D28111/D28113(K)/D28130/ D28132/D28134/D28135(K)/D28139/D28141

Tillykke!

Du har valgt et DeWALT værktøj. Mange års erfaring, ihærdig produktudvikling og innovation gør DeWALT til en af de mest pålidelige partnere for professionelle brugere.

Tekniske data

	D28111	D28113(K)	D28130	D28132	D28134	D28135(K)	D28139	D28141
Spænding	V 230	230	230	230	230	230	230	230
Motoreffekt	W 850	900	900	1.200	1.100	1.400	850	1.400
Omdrejningstal ubelastet	min ⁻¹ 10.000	10.000	10.000	10.000	10.000	10.000	10.000	9.000
Skivediameter	mm 115	115	125	125	125	125	125	150
Spindeldiameter	M14	M14	M14	M14	M14	M14	M14	M14
Vægt	kg 1,6	1,7	1,7	1,7	1,7	2,0	1,6	2,0

Sikringer:

230 V maskiner 10 A

Følgende piktogrammer anvendes i denne håndbog:



Angiver risiko for personskade, livsfare eller ødelæggelse af værktøjet, hvis brugervejledningens instruktioner ikke følges.



Angiver risiko for elektrisk stød.



Brandfare.

EU-overensstemmelseserklæring



D28111/D28113(K)/D28130/D28132/D28134/D28135(K)/D28139/D28141

DeWALT erklærer, at disse værktøjer er konstrueret i overensstemmelse med: 98/37/EF, 89/336/EØF, 73/23/EØF, 86/188/EØF, EN 50144, EN 55014-2, EN 55014-1, EN 61000-3-2 & EN 61000-3-3.

For yderligere information kontakt da DeWALT på nedenstående adresse eller se bagsiden af brugervejledningen.

Lydtrykniveau:

		D28111	D28113(K)	D28130	D28132	D28134	D28135(K)	D28139	D28141
L_{pA} (lydtryk)	dB(A)	90	89	90	89	89	91	89	91
L_{WA} (akustisk styrke)	dB(A)	101	100	101	100	100	102	100	102
K_{pA} (lydtrykssikkerhed)	dB(A)	5	3	3	3	3	3	3	3
K_{WA} (akustisk styrkesikkerhed)	dB(A)	5	3	3	3	3	3	3	3

Vægtet geometrisk værdi af accelerationsfrekvensen:

		D28111	D28113(K)	D28130	D28132	D28134	D28135(K)	D28139	D28141
Målt iht. EN 50144	m/s ²	5,3	7,0	6,0	4,6	7,0	5,2	5,1	5,7
Målt iht. EN 60745	m/s ²	10,8 ¹⁾	11,7 ²⁾	10,0 ³⁾	7,7 ⁴⁾	9,6 ⁵⁾	9,4 ⁶⁾	7,4 ⁷⁾	9,7 ⁵⁾

1) måleusikkerhed: 4,3 m/s²2) måleusikkerhed: 4,7 m/s²3) måleusikkerhed: 7,4 m/s²4) måleusikkerhed: 3,1 m/s²5) måleusikkerhed: 3,9 m/s²6) måleusikkerhed: 3,8 m/s²7) måleusikkerhed: 3,0 m/s²

Produktudviklingsdirektør

Horst Großmann

DeWALT, Richard-Klinger-Straße 11,
D-65510, Idstein, Tyskland

Generelle sikkerhedsregler

Advarsel! Læs alle instrukserne. Hvis nedenstående instrukser ikke følges, er der risiko for elektrisk stød, brand og/eller alvorlige personskader.

Det benyttede begreb „el-værktøj“ i nedennævnte advarsler refererer til netdrevet (med tilslutningsledning) eller batteridrevet værktøj (uden tilslutningsledning).

DISSE INSTRUKSER BØR OPBEVARES TIL SENERE BRUG.

1 Arbejdsområde

a Sørg for, at arbejdsområdet er rent og ryddeligt.

Uordentlige og uoplyste arbejdsområder øger faren for uheld.

b Brug ikke el-værktøj i eksplosionstruede omgivelser, f.eks. hvor der er brændbare væsker, gasser eller støv. El-værktøj kan slå gnister, der kan antænde støv eller dampe.

c Sørg for, at børn og andre personer holder sig på afstand, når el-værktøjet er i brug. Hvis man distraheres, kan man miste kontrollen over maskinen.

2 El-sikkerhed

a El-værktøjsstik skal passe til kontakten.

Stikket må under ingen omstændigheder ændres. Brug ikke adapterstik sammen med jordforbundet el-værktøj. Uændrede stik, der passer til kontakterne, nedsætter risikoen for elektrisk stød.

b Undgå kropskontakt med jordforbundne overflader som f.eks. rør, radiatorer, komfurer og køleskabe. Hvis din krop er jordforbundet, øges risikoen for elektrisk stød.

c El-værktøj må ikke udsættes for regn eller fugt. Indtrængen af vand i el-værktøj øger risikoen for elektrisk stød.

d Undgå at ødelægge ledningen. Undgå at bære, trække eller afbryde el-værktøjet ved at rykke i ledningen. Beskyt ledningen mod varme, olie, skarpe kanter eller maskindele, der er i bevægelse. Beskadigede eller indviklede ledninger øger risikoen for elektrisk stød.

e Hvis el-værktøj benyttes i det fri, skal der benyttes en forlængerledning, som er godkendt til udendørs brug. Brug af en forlængerledning til udendørs brug nedsætter risikoen for elektrisk stød.

3 Personlig sikkerhed

a Det er vigtigt at være opmærksom, holde øje med, hvad man laver og bruge el-værktøjet fornuftigt. Man bør ikke bruge maskinen, hvis man er træt, har nydt alkohol eller er påvirket af medicin eller euforiserende stoffer. Få sekunders uopmærksomhed ved brug af el-værktøjet kan føre til alvorlige personskader.

b Brug sikkerhedsudstyr. Brug altid beskyttelsesbriller. Brug af sikkerhedsudstyr som f.eks. støvmaske, skridsikkert fodtøj, beskyttelseshjelm eller høreværn afhængigt af maskintype og anvendelse nedsætter risikoen for personskader.

c Undgå utilsigtet igangsætning. Sørg for, at el-værktøjets afbryder er på off, før det sluttes til strømmen. Hvis man bærer el-værktøj med fingeren på afbryderen, eller hvis man slutter værktøjet til strømmen, mens afbryderen er på on, er der risiko for ulykker.

d Fjern indstillingsværktøj eller skruenøgle, inden el-værktøjet tændes. Et værktøj eller en nøgle, der efterlades i en roterende del i el-værktøjet, kan resultere i personskader.

e Overvurder ikke dig selv. Sørg for, at du altid har sikkert fodfæste og balance. Det gør det nemmere at kontrollere el-værktøjet, hvis der skulle opstå uventede situationer.

f Brug egnet arbejdstøj. Undgå løse beklædningsgenstande eller smykker. Hold hår, tøj og handsker væk fra dele, der bevæger sig. Bevægelige dele kan gribe fat i løstsiddende tøj, smykker eller langt hår.

g Hvis støvudsugnings- og opsamlingsudstyr kan monteres, er det vigtigt, at dette tilsluttes og benyttes korrekt. Brug af dette udstyr nedsætter risikoen for personskader som følge af støv.

4 Brug og vedligeholdelse af el-værktøj

a Undgå at overbelaste el-værktøjet. Brug altid det rette el-værktøj til opgaven. Med det rigtige el-værktøj udføres arbejdet lettere og sikrere inden for det angivne effektområde.

b Brug ikke el-værktøjet, hvis afbryderen er defekt. El-værktøj, der ikke kan kontrolleres med afbryderen, er farligt og skal repareres.

c Træk stikket ud af stikkontakten inden indstilling, tilbehørsudskiftning eller opbevaring af el-værktøjet. Disse sikkerhedsforanstaltninger reducerer risikoen for utilsigtet start af værktøjet.

d Opbevar ubenyttet el-værktøj uden for børns rækkevidde. Lad aldrig personer, der ikke er fortrolige med el-værktøj, eller som ikke har gennemlæst disse instrukser, benytte maskinen. El-værktøj er farligt, hvis det benyttes af ukundige personer.

e El-værktøj bør vedligeholdes omhyggeligt. Kontroller, om bevægelige dele fungerer korrekt og ikke sidder fast, og om delene er brækket eller beskadiget, således at el-værktøjets funktion påvirkes. Få beskadigede dele repareret, inden el-værktøjet tages i brug. Mange uheld skyldes dårligt vedligeholdt el-værktøj.

f Sørg for, at skæreværktøjer er skarpe og rene. Omhyggeligt vedligeholdte skæreværktøjer med skarpe skærekanter sætter sig ikke så hurtigt fast og er nemmere at føre.

g Brug el-værktøj, tilbehør, indsatsværktøj osv. i overensstemmelse med disse instrukser, og sådan som det kræves for denne specielle værktøjstype. Tag hensyn til arbejdsforholdene og det arbejde, der skal udføres. I tilfælde af anvendelse af el-værktøjet til formål, som ligger uden for det fastsatte anvendelsesområde, kan der opstå farlige situationer.

5 Service

a Sørg for, at el-værktøjet kun repareres af kvalificerede fagfolk, og at der kun benyttes originale reservedele. Dermed opretholdes el-værktøjets sikkerhed.

Supplerende sikkerhedsanvisninger for slibere

- Din sliber er fremstillet til at slibe og skære i murværk og stål.



Undgå at skære eller slibe letmetal, der indeholder mere end 80% magnesium, da denne slags metal er brandfarligt.

- Brug ikke andet tilbehør end fiberforstærkede slibeskiver og skæreskiver.
- Brug kun almindelige slibe- eller skæreskiver eller skiver med forsækning i midten.
- Anvend kun slibeskiver og skæreskiver, som anbefales af fabrikanten.

- Den højeste tilladte hastighed for slibeskiven, skæreskiven eller andet tilbehør skal altid svare til eller være større end den ubelastede hastighed for værktøjet, der er angivet på navnepladen.
- Skær ikke i arbejdsemner, der kræver en maksimal skæredybde, som overskrider skæreskivens skæredybde.
- Brug ikke slibe- eller skæreskiver, der ikke har de mål, der er opgivet i de tekniske data. Brug ikke mellemstykker for at få en skive til at passe på spindelen.
- Undersøg slibe- og skæreskiverne før hver anvendelse. Brug ikke splintrede, revnede eller på anden måde ødelagte skiver.
- Hvis der medfølger sugepapir, skal det bruges, når skiven monteres på spindelen.
- Ved montering af en gevindhulskive skal man sikre sig, at gevindet er tilstrækkelig langt til, at det griber fat i spindelen.
- Sørg før brugen for, at slibe- eller skæreskiven er monteret korrekt.
- Lad værktøjet køre uden belastning i en sikker position i mindst 30 sekunder. Hvis der er tydelige vibrationer, eller hvis der forekommer defekter, skal værktøjet standses, og årsagen skal findes.
- Man må ikke betjene dette værktøj, uden at beskyttelseskærmen er på plads.
- Kontrollér, at arbejdsemnet er forsvarligt understøttet.
- Det må ikke benyttes i nærheden af antændelige væsker, gasser eller støv. Gnister eller varme spåner, der dannes ved skæring eller udsendes fra gnistdannende motorbørster, kan antænde brændbare materialer.
- Brug ikke værktøjet, mens du står i skivens sigtelinje. Hold andre personer væk fra arbejdsområdet.
- Brug ikke skæreskiver til sideslibning.
- Spindellåsen må ikke betjenes, mens værktøjet kører.
- Vær opmærksom på, at skiven fortsætter med at rotere et stykke tid, efter at værktøjet er slukket.
- Opbevar altid slibe- og skæreskiverne på et tørt sted.
- Sørg for, at ventilationsåbningerne holdes frie under arbejde i støvede omgivelser. Hvis det skulle blive nødvendigt at rense ventilationsåbningerne, afbrydes værktøjet først ved kontakten.

Undgå at beskadige de indvendige dele ved at bruge ikke-metalliske genstande.

- Brug altid beskyttelsesbriller og høreværn. Brug desuden andet personligt beskyttelsesudstyr som f.eks. støvmasker, handsker og hjelm.

Brug af bløde skæreskiver



Advarsel: Dannelse af metalstøv

- Langvarig anvendelse af bløde skæreskiver til metal kan resultere i øget risiko for elektrisk stød. Reducér denne risiko ved at indsætte en RCD før brug og rense ventilationshullerne dagligt ved at blæse trykluft ind i dem i overensstemmelse med nedennævnte vedligeholdelsesinstruktioner.

Etiketter på værktøjet

Følgende piktogrammer ses på værktøjet:



Læs brugsanvisningen før brugen



Brug beskyttelsesbriller.



Brug høreværn

Kontroller emballagens indhold

Emballagen indeholder:

- 1 Vinkelsliber
 - 1 Beskyttelsesskinne
 - 1 Sidehåndtag
 - 1 Flangesæt
 - 1 Nøgle
 - 1 Kasse (kun K-Modeller)
 - 1 Brugervejledning
 - 1 Tegning
- Kontroller, at værktøjet, komponenter eller tilbehør ikke er blevet beskadiget under transporten.
 - Tag dig tid til at læse og forstå denne brugervejledning, før du tager værktøjet i brug.

Beskrivelse (fig. A)

Din vinkelsliber D28111/D28113(K)/D28130/D28132/D28134/D28135(K)/D28139/D28141 er beregnet til professionelle slibe- og skærearbejder.

- 1 Afbryder
- 2 Spindellås
- 3 Beskyttelsesskinne
- 4 Sidehåndtag

D28113(K)/D28130/D28132/D28135(K)/D28141 - Sidehåndtag for antivibration

Antivibrationssidehåndtaget gør det mere behageligt at arbejde, idet det absorberer de vibrationer, der skabes af værktøjet.

D28113(K)/D28130/D28132/D28134/D28135(K)/D28141 - Nøglefri beskyttelsesskærm

Den nøglefri beskyttelsesskærm giver mulighed for hurtig justering under anvendelsen for at opnå større alsidighed.

D28113(K)/D28130/D28132/D28134/D28135(K)/D28141 - Støvdkastningssystem

Støvdkastningssystemet forhindrer støvophobning omkring beskyttelsesskærmen og motorindsugningen og minimerer mængden af støv, der kommer ind i motorhuset.

EI-sikkerhed

Elmotoren er kun beregnet til én spænding. Kontroller, at strømforsyningen svarer til spændingen på typeskiltet.



Dit DeWALT-værktøj er dobbeltisoleret i henhold til EN 50144; jordledning er derfor ikke påkrævet.

Udskiftning af kabel eller stik

Ved udskiftning af kablet eller af stikket skal den bortskaffes på sikker måde. Et stik med blottede kobberledere er farlig, hvis den sættes i en strømførende kontakt.

Anvendelse af forlængerledning

Hvis der skal bruges forlængerledning, skal der anvendes et kabel svarende til værktøjets strømforbrug. (Se de tekniske specifikationer.)

Den mindste lederstørrelse er 1,5 mm².

Ved anvendelse af en kabeltromle, skal kablet altid vindes helt ud.

Samling og justering



Træk stikket ud af stikkontakten inden samling og justering.

Montering og afmontering af beskyttelsesskærmen (fig. B1 & B2)

D28111/D28139 - Beskyttelsesskærm med fikseringsskrue (fig. B1)

- Anbring vinkelsliberen på et bord med spindlen opad.
- Justér knopperne (5) efter rillerne (6).
- Tryk beskyttelsesskærmen ned, og drej den i den ønskede retning.
- Spænd skruen (7) godt.
- Fjern beskyttelsesskærmen ved at løsne skruen.



Benyt aldrig værktøjet uden beskyttelsesskærmen.

D28113(K)/D28130/D28132/D28134/D28135(K)/D28141 - Nøglefri beskyttelsesskærm (fig. B2)

- Anbring vinkelsliberen på et bord med spindlen opad.
- Udløs klemlåsen (8), og hold beskyttelsesskærmen (3) over værktøjet som vist.
- Justér knopperne (5) efter rillerne (6).
- Tryk beskyttelsesskærmen ned, og drej den i den ønskede retning.
- Øg eventuelt klemstyrken ved at stramme skruen (9).
- Spænd klemlåsen.
- Fjern beskyttelsesskærmen ved at løsne klemlåsen.



Benyt aldrig værktøjet uden beskyttelsesskærmen.

Montering og afmontering af en slibe- eller skæreskive (fig. C1 & C2)

- Anbring maskinen på et bord med beskyttelsesskærmen opad.
- Montér inderflangen (10) korrekt på spindelen (11) (fig. C1).

- Anbring skiven (12) på flangen (10). Ved montering af en skive med forhøjet centrum skal man sørge for, at den hævede del (13) vender mod inderflangen (10).
- Skru yderflangen (14) på spindlen (11) (fig. C2):
 - ringen på flangen (14) skal vende mod skiven ved montering af en slibeskive (A);
 - ringen på flangen (14) skal vende væk fra skiven ved montering af en skæreskive (B).
- Tryk på spindellåsen (2), og drej spindelen (11), indtil den låser sig fast i positionen.
- Spænd flangen (14) med den vedlagte nøgle med to tappe.
- Slip spindellåsen.
- Fjern skiven ved at løsne flangen (14) med nøglen med to tappe.



Anvend ikke en beskadiget skive.

Montering af sidehåndtaget (fig. D)

- Spænd sidehåndtaget (4) godt fast i et af hullerne (14) i en af gearkassens sider.

Brugervejledning



- Overhold altid sikkerhedsinstruktionerne og gældende foreskrifter.
- Sørg for, at alle de materialer, der skal slibes eller skæres, er fastgjort på stedet.
- Tryk kun ganske let på maskinen. Der må ikke udøves sidetryk på skiven.
- Undgå overbelastning. Lad maskinen køre et par minutter uden belastning, hvis den skulle blive for varm.

Før værktøjet tages i brug:

- Monter den ønskede beskyttelsesskærm og slibe- eller skæreskive. Anvend ikke slidte skiver.
- Sørg for at montere inder- og yderflangerne korrekt.
- Kontroller, at skiven roterer i den retning som er angivet på tilbehøret og værktøjet.

Starte og stoppe (fig. A)

- Værktøjet startes ved at trykke på afbryderen.
- For kontinuerlig drift trykkes afbryderen helt frem.

- Værktøjet standses ved at slippe afbryderen. Når værktøjet er i kontinuerlig drift, standses det ved at trykke bag på afbryderen.



Der må ikke tændes eller slukkes for værktøjet, når det er belastet.

Metalanvendelser

- Når du bruger dette værktøj til metalopgaver, skal du sørge for, at der er indsat en reststrømsenhed (RCD) for at undgå reststrømsrisiko forårsaget af metalspåner.
- Hvis strømforsyningen afbrydes af RCD'en, skal værktøjet indleveres til reparation på et autoriseret DeWalt-værksted.



Under ekstreme arbejdsforhold kan der samle sig strømledende støv inden i maskinhuset, når man arbejder med metal. Dette kan resultere i, at den beskyttende isolering i maskinen bliver ødelagt, hvorved brugeren kan få elektrisk stød.

For at undgå ophobning af metalspåner i maskinen rådes du til at rense ventilationshullerne dagligt. Se „Vedligeholdelse“.

Brug af bløde skæreskiver



Advarsel: Dannelse af metalstøv

- Langvarig anvendelse af bløde skæreskiver til metal kan resultere i øget risiko for elektrisk stød. Reducér denne risiko ved at indsætte en RCD før brug og rense ventilationshullerne dagligt ved at blæse trykluft ind i dem i overensstemmelse med nedennævnte vedligeholdelsesinstruktioner.

Ekstraudstyr

Kontakt din forhandler for at få yderligere information om det passende tilbehør.

Vedligeholdelse

Dit elværktøj er fremstillet til at kunne fungere i meget lang tid med mindst mulig vedligeholdelse.

For at værktøjet skal kunne fungere tilfredsstillende hele tiden, er det dog vigtigt, at værktøjet behandles korrekt og rengøres jævnligt.

Automatisk stop ved slidte børster

Motoren slår automatisk fra og angiver dermed, at kulbørsterne er ved at være slidt, og at værktøjet trænger til en servicegennemgang. Kulbørsterne kan ikke udskiftes af brugeren. Tag værktøjet med til en autoriseret DeWALT-reparatør.



Smøring

Dit elværktøj kræver ingen ekstra smøring.



Rengøring

Hold ventilationshullerne åbne og rengør maskinhuset jævnligt med en blød klud.

Rensning af ventilationshullerne

For at undgå ophobning af støv i maskinen rådes du til at rense ventilationshullerne dagligt.

- Afbryd maskinen ved stikkontakten.
- Blæs trykluft gennem ventilationsrillerne.
- Gør ventilationshullerne rene med en blød børste eller en tør klud. Brug ikke metalobjekter, da dette vil beskadige de indvendige dele.

Beskyttelse af miljøet



Separat indsamling. Dette produkt må ikke bortskaffes sammen med almindeligt husholdningsaffald.

Når DeWALT-produktet skal udskiftes, eller hvis du ikke skal bruge det længere, må det ikke bortskaffes sammen med husholdningsaffaldet. Dette produkt skal være tilgængeligt for separat indsamling.



Separat indsamling af brugte produkter og emballage gør det muligt at genbruge materialerne. Genbrug af materialer forebygger miljøforurening og nedbringer behovet for råstoffer.

Lokale regler kan give mulighed for separat indsamling af elektriske husholdningsprodukter på kommunale lossepladser eller hos en forhandler, når du køber et nyt produkt.

DeWALT har en facilitet til indsamling og genbrug af DeWALT-produkter, når deres levetid er slut. Benyt dig af denne service og returner venligst dit produkt til et hvilket som helst af vore autoriserede serviceværksteder, som indsamler dem på vores vegne.

For information om nærmeste autoriserede værksted: kontakt det lokale DeWALT kontor på den adresse, som er opgivet i denne brugsanvisning. Desuden findes en liste over alle autoriserede DeWalt serviceværksteder og alle oplysninger om vores eftersalgsservice på Internettet på adressen: www.2helpU.com

DeWALT service

Skulle der opstå fejl på produktet, indlever det altid til et autoriseret serviceværksted. Se aktuelt katalog/prisliste om yderligere information eller kontakt DeWALT.

På grund af forskning og udvikling kan ovenstående specifikationer ændres, hvilket ikke meddeles separat.

GARANTI

• 30 DAGE TILFREDS-KUNDE GARANTI •

Fuld tilfredshed eller pengene tilbage. Hvis du ikke er helt tilfreds med dit DeWALT-værktøj, kan du returnere værktøjet til forhandleren inden 30 dage efter købet og få dine penge refunderet eller værktøjet ombyttet. Værktøjet skal indleveres komplet, og købsnotaen skal forevises.

• 1 ÅRS FRI VEDLIGEHOLDELSERVICE •

Vedligeholdelsen eller service af dit DeWALT-værktøj inden for de første 12 måneder efter købet er gratis hos vore autoriserede serviceværksteder. Fri forebyggende service omfatter arbejds- og reservedelsomkostninger, udgifter til tilbehør dækkes ikke. Husk at medbringe kvitteringen.

• ET ÅRS FULD GARANTI •

Hvis et DeWALT-værktøj bliver defekt på grund af materiale- eller produktionsfejl inden for de første 12 måneder fra købsdatoen, vil de defekte komponenter blive udskiftet gratis eller også udskiftes enheden uden beregning under følgende forudsætninger:

- At apparatet ikke er anvendt forkert.
- At der ikke er udført uautoriserede reparationer.
- At dateret købsnota forevises.

Denne garanti tilbydes som en ekstra service og er et tillæg til forbrugersens øvrige rettigheder.

Oplysninger om nærmeste DeWALT-autoriserede serviceværksted, se aktuelt katalog for videre information eller kontakt DeWALT. Alternativt kan De også finde en liste over DeWALT-autoriserede serviceværksteder og detaljer om vor eftersalgsservice på Internettet på følgende adresse:

www.2helpU.com

WINKELSCHLEIFER D28111/D28113(K)/ D28130/D28132/D28134/D28135(K)/ D28139/D28141

Herzlichen Glückwunsch!

Sie haben sich für ein Werkzeug von DeWALT entschieden, das die lange DeWALT-Tradition fortsetzt, nur ausgereifte und in zahlreichen Tests bewährte Qualitätsprodukte für den Fachmann anzubieten. Lange Jahre der Erfahrung und kontinuierliche Weiterentwicklung machen DeWALT zu Recht zu einem verlässlichen Partner aller professionellen Anwender.

Technische Daten

		D28111	D28113(K)	D28130	D28132	D28134	D28135(K)	D28139	D28141
Spannung	(Volt)	230	230	230	230	230	230	230	230
Leistungsaufnahme	(Watt)	850	900	900	1.200	1.100	1.400	850	1.400
Leerlaufdrehzahl	(min ⁻¹)	10.000	10.000	10.000	10.000	10.000	10.000	10.000	9.000
Scheibendurchmesser	(mm)	115	115	125	125	125	125	125	150
Spindeldurchmesser		M14	M14	M14	M14	M14	M14	M14	M14
Gewicht	(kg)	1,6	1,7	1,7	1,7	1,7	2,0	1,6	2,0

Mindestabsicherung des Stromkreises:

230-V-Elektrowerkzeuge 10 A

Folgende Symbole werden in dieser Anleitung verwendet:



Achtung: Verletzungsgefahr, Lebensgefahr oder mögliche Beschädigung des Elektrowerkzeuges infolge der Nichtbeachtung der Anweisungen dieser Anleitung!



elektrische Spannung



Feuergefahr

EG-Konformitätserklärung



D28111/D28113(K)/D28130/D28132/D28134/D28135(K)/D28139/D28141

DeWALT erklärt hiermit, daß diese Elektrowerkzeuge konstruiert wurden gemäß den Richtlinien und Normen: 98/37/EG, 89/336/EWG, 73/23/EWG, 86/188/EWG, EN 50144, EN 55014-2, EN 55014-1, EN 61000-3-2 & EN 61000-3-3.

Für weitere Informationen wenden Sie sich bitte an die Adresse weiter unten oder an eine der auf der Rückseite dieser Anleitung genannten Niederlassungen.

Höhe des Schalldrucks:

	D28111	D28113(K)	D28130	D28132	D28134	D28135(K)	D28139	D28141
L_{pA} (Schalldruck)	dB(A) 90	89	90	89	89	91	89	91
K_{pA} (Meßungengenauigkeit)	dB(A) 5	3	3	3	3	3	3	3
L_{WA} (Schalleistung)	dB(A) 101	100	101	100	100	102	100	102
K_{WA} (Meßungengenauigkeit)	dB(A) 5	3	3	3	3	3	3	3

Gewichteter Effektivwert der Beschleunigung:

	D28111	D28113(K)	D28130	D28132	D28134	D28135(K)	D28139	D28141
Gemessen gemäß EN 50144	m/s ² 5,3	7,0	6,0	4,6	7,0	5,2	5,1	5,7
Gemessen gemäß EN 60745	m/s ² 10,8 ¹⁾	11,7 ²⁾	10,0 ³⁾	7,7 ⁴⁾	9,6 ⁵⁾	9,4 ⁶⁾	7,4 ⁷⁾	9,7 ⁸⁾

1) Meßungengenauigkeit: 4,3 m/s²

2) Meßungengenauigkeit: 4,7 m/s²

3) Meßungengenauigkeit: 7,4 m/s²

4) Meßungengenauigkeit: 3,1 m/s²

5) Meßungengenauigkeit: 3,9 m/s²

6) Meßungengenauigkeit: 3,8 m/s²

7) Meßungengenauigkeit: 3,0 m/s²

Direktor Produktentwicklung

Horst Großmann

DeWALT, Richard-Klinger-Straße 11,
D-65510, Idstein, Deutschland

Allgemeine Sicherheitsregeln

Achtung! Sämtliche Anweisungen sind zu lesen. Die Nichteinhaltung der nachstehend aufgeführten Anweisungen kann einen elektrischen Schlag, Brand und/oder schwere Verletzungen verursachen. Der nachfolgend verwendete Begriff „Gerät“ bezieht sich auf netzbetriebene Geräte (mit Netzkabel) und auf akkubetriebene Geräte (ohne Netzkabel).

BEWAHREN SIE DIESE ANWEISUNGEN AUF.

1 Arbeitsbereich

- a Halten Sie Ihren Arbeitsbereich sauber und gut ausgeleuchtet.** Unordnung und dunkle Arbeitsbereiche können zu Unfällen führen.
- b Arbeiten Sie mit Werkzeugen nicht in explosionsgefährdeter Umgebung, in der sich brennbare Flüssigkeiten, Gase oder Stäube befinden.** Werkzeuge erzeugen Funken, die den Staub oder die Dämpfe entzünden können.
- c Halten Sie Kinder und andere Personen während der Benutzung des Werkzeugs fern.** Bei Ablenkung können Sie die Kontrolle verlieren.

2 Elektrische Sicherheit

- a Der Anschlussstecker des Werkzeugs muß in die Steckdose passen. Der Stecker darf in keiner Weise verändert werden. Verwenden Sie keine Adapterstecker gemeinsam mit schutzgeerdeten Werkzeugen.** Unveränderte Stecker und passende Steckdosen verringern das Risiko eines elektrischen Schlages.
- b Vermeiden Sie Körperkontakt mit geerdeten Oberflächen von Rohren, Heizungen, Herden und Kühlschränken.** Es besteht ein erhöhtes Risiko eines elektrischen Schlages, wenn Ihr Körper geerdet ist.
- c Halten Sie Werkzeuge von Regen und Nässe fern.** Das Eindringen von Wasser in ein Werkzeug erhöht das Risiko eines elektrischen Schlages.
- d Missbrauchen Sie nicht das Kabel. Verwenden Sie das Kabel niemals zum Tragen, Ziehen oder Trennen des Werkzeugs vom Netz. Halten Sie das Kabel fern von Hitze, Öl, scharfen Kanten oder sich bewegenden Teilen.** Beschädigte oder verwickelte Kabel erhöhen das Risiko eines elektrischen Schlages.

e Wenn Sie mit einem Werkzeug im Freien arbeiten, verwenden Sie nur Verlängerungskabel, die auch für den Außenbereich zugelassen sind. Die Anwendung eines für den Außenbereich geeigneten Verlängerungskabels verringert das Risiko eines elektrischen Schlages.

3 Sicherheit von Personen

- a Seien Sie aufmerksam, achten Sie darauf, was Sie tun, und gehen Sie vernünftig mit einem Werkzeug um. Benutzen Sie das Werkzeug nicht, wenn Sie müde sind oder unter dem Einfluss von Drogen, Alkohol oder Medikamenten stehen.** Ein Moment der Unachtsamkeit beim Gebrauch von Werkzeugen kann zu ernsthaften Verletzungen führen.
- b Verwenden Sie Schutzausrüstung. Tragen Sie stets einen Augenschutz.** Schutzausrüstung wie Staubmaske, rutschfeste Sicherheitsschuhe, Schutzhelm oder Gehörschutz, je nach Art und Einsatz des Werkzeuges, verringert das Risiko von Verletzungen.
- c Vermeiden Sie eine unbeabsichtigte Inbetriebnahme. Stellen Sie sicher, daß sich der Schalter in der Aus-Stellung befindet, bevor das Werkzeug mit dem Netz verbunden wird.** Durch das Tragen des Werkzeugs mit dem Finger am Schalter oder durch das Verbinden eingeschalteter Werkzeuge werden Unfälle provoziert.
- d Entfernen Sie Einstellwerkzeuge oder Schraubenschlüssel, bevor Sie das Werkzeug einschalten.** Ein Werkzeug oder Schlüssel, der sich in einem drehenden Teil befindet, kann zu Verletzungen führen.
- e Nicht zu weit nach vorne strecken! Sorgen Sie für sicheren Stand und halten Sie jederzeit das Gleichgewicht.** Dadurch können Sie das Werkzeug in unerwarteten Situationen besser unter Kontrolle halten.
- f Tragen Sie geeignete Kleidung. Tragen Sie keine weite Kleidung oder Schmuck. Halten Sie Haare, Kleidung und Handschuhe fern von sich bewegenden Teilen.** Lockere Kleidung, Schmuck oder lange Haare können von sich bewegenden Teilen erfasst werden.

g Falls Staubabsaug- und -fangvorrichtungen vorhanden sind, vergewissern Sie sich, daß diese angeschlossen sind und richtig verwendet werden. Das Verwenden dieser Einrichtungen verringert Gefährdungen durch Staub.

4 Gebrauch und Pflege von Werkzeugen

- a Überlasten Sie das Werkzeug nicht. Verwenden Sie für Ihre Arbeit das dafür bestimmte Werkzeug.** Mit dem passenden Werkzeug arbeiten Sie besser und sicherer im angegebenen Leistungsbereich.
- b Benutzen Sie kein Werkzeug, dessen Schalter defekt ist.** Ein Werkzeug, das sich nicht mehr ein- oder ausschalten lässt, ist gefährlich und muß repariert werden.
- c Ziehen Sie den Stecker aus der Steckdose, bevor Sie Einstellungen vornehmen, Zubehöreile wechseln oder das Werkzeug weglegen.** Diese Vorsichtsmaßnahme verhindert den unbeabsichtigten Start des Werkzeugs.
- d Bewahren Sie unbenutzte Werkzeuge außerhalb der Reichweite von Kindern auf. Lassen Sie Werkzeuge nicht von Personen benutzen, die damit nicht vertraut sind oder diese Anweisungen nicht gelesen haben.** Werkzeuge sind gefährlich, wenn Sie von unerfahrenen Personen benutzt werden.
- e Halten Sie Werkzeuge in einem einwandfreien Zustand. Kontrollieren Sie, ob bewegliche Teile falsch ausgerichtet sind oder klemmen und ob Teile gebrochen oder so beschädigt sind, daß die Funktion des Werkzeugs beeinträchtigt ist. Lassen Sie beschädigte Werkzeuge vor dem Gebrauch reparieren.** Viele Unfälle haben ihre Ursache in schlecht gewarteten Werkzeugen.
- f Halten Sie Schneidwerkzeuge scharf und sauber.** Sorgfältig gepflegte Schneidwerkzeuge mit scharfen Schneidkanten verklemmen sich weniger und sind leichter zu führen.
- g Verwenden Sie Werkzeug, Zubehör, Einsatzwerkzeuge usw. entsprechend diesen Anweisungen und so, wie es für diesen speziellen Werkzeugtyp vorgeschrieben ist. Berücksichtigen Sie dabei die Arbeitsbedingungen und die auszuführende Arbeit.**

Der Gebrauch von Werkzeugen für andere als die vorgesehenen Anwendungen kann zu gefährlichen Situationen führen.

5 Service

a Lassen Sie Ihr Werkzeug nur von qualifiziertem Fachpersonal und nur mit Original-Ersatzteilen reparieren. Damit wird gewährleistet, daß die Sicherheit des Werkzeugs erhalten bleibt.

Zusätzliche Sicherheitshinweise für Schleifer

- Ihr Schleifer wurde zum Schleifen und Trennen von Mauerwerk und Stahl entworfen.



Trennen bzw. schleifen Sie keine Leichtmetalle mit einem Magnesiumgehalt größer als 80%, da solche Metalle brennbar sind.

- Verwenden Sie keine anderen Einsatzwerkzeuge als glasfiberverstärkte Schleif- und Trennscheiben.
- Verwenden Sie ausschließlich ebene bzw. mittentvertiefte Schleif- und Trennscheiben.
- Verwenden Sie nur die empfohlenen Schleif- und Trennscheiben.
- Die maximal zulässige Drehzahl der Schleif- oder Trennscheibe bzw. anderen geeigneten Zubehörs muß der auf dem Typenschild des Werkzeugs angegebenen Leerlaufdrehzahl entsprechen oder diese überschreiten.
- Trennen Sie keine Werkstücke, deren Stärke größer ist als die maximale Schnitttiefe der Trennscheibe.
- Verwenden Sie keine Schleif- bzw. Trennscheiben, die nicht mit den in den technischen Daten angegebenen Abmessungen übereinstimmen. Benutzen Sie keine Abstandsstücke, um eine Scheibe auf die Spindel zu setzen.
- Überprüfen Sie die Schleif- oder Trennscheiben vor jedem Gebrauch. Verwenden Sie keine Schleifscheiben, die abgeblättert, gerissen oder anderweitig beschädigt sind.
- Falls vorhanden, stellen Sie sicher, daß die Flanschstücke verwendet werden, wenn die Scheibe auf der Spindel angebracht wird.
- Beim Anbringen einer Scheibe mit Gewindebohrung vergewissern Sie sich, daß das Gewinde lang genug für die Spindel ist.
- Stellen Sie vor dem Gebrauch sicher, daß die Schleif- oder Trennscheibe richtig angebracht ist.

- Lassen Sie das Werkzeug mindestens 30 Sekunden lang in einer sicheren Lage im Leerlauf laufen. Falls stärkere Vibrationen festgestellt werden oder andere Schäden eintreten, schalten Sie das Werkzeug ab und finden Sie die Ursache heraus.
- Verwenden Sie dieses Werkzeug nicht, ohne daß die Schutzvorrichtung ordnungsgemäß montiert ist.
- Stellen Sie sicher, daß das Werkstück sicher gestützt wird.
- Verwenden Sie das Werkzeug nicht in der Nähe von brennbaren Flüssigkeiten, Gasen oder Staub. Funken oder heiße Späne könnten explosive Stoffe entzünden.
- Benutzen Sie das Werkzeug nicht, während Sie sich in Reihe zur Scheibe befinden. Halten Sie andere Personen vom Arbeitsbereich fern.
- Verwenden Sie keine Trennscheiben für seitliches Schleifen.
- Betätigen Sie nicht die Spindelsicherung, während das Werkzeug läuft.
- Seien Sie sich darüber im klaren, daß nach dem Abschalten des Geräts sich das Rad eine kurze Zeit weiter dreht.
- Bewahren Sie Schleif- und Trennscheiben immer an einem trockenen Platz auf.
- Stellen Sie sicher, daß die Belüftungsöffnungen freigehalten werden, wenn in staubigen Umgebungen gearbeitet wird. Sollte es erforderlich werden, die Belüftungsöffnungen zu reinigen, trennen Sie das Gerät zunächst vom Netz, und vermeiden Sie eine Beschädigung der internen Teile, indem Sie zur Reinigung einen nicht-metallischen Gegenstand benutzen.
- Tragen Sie stets einen Augen- und Gehörschutz. Tragen Sie ggf. weitere Personenschutz-ausrüstung wie beispielsweise Staubmaske, Handschuhe und einen Helm.

Verwendung von Fächerscheiben



Warnung: Aufbau von Metallstaub

- Ein intensiver Gebrauch von Fächerscheiben für Metallanwendungen kann die Gefahr von elektrischen Schlägen erhöhen.

Um diese Gefahr zu verringern, verwenden Sie einen Fehlerstrom-Schutzschalter (FI-Schutzschalter) und reinigen Sie die Belüftungsschlitze täglich, indem Sie gemäß den unten aufgeführten Wartungsanweisungen Druckluft hineinblasen.

Schilder auf dem Gerät

Es befinden sich folgende Bildzeichen auf dem Werkzeug:



Lesen Sie vor Gebrauch sorgfältig die Bedienungsanleitung



Benutzen Sie eine Schutzbrille



Tragen Sie einen Gehörschutz.

Überprüfen der Lieferung

Die Verpackung enthält:

- 1 Winkelschleifer
 - 1 Schutzvorrichtung
 - 1 Zusatzhandgriff
 - 1 Flanschsatz
 - 1 Gabelschlüssel
 - 1 Transportkoffer (nur für K-Modelle)
 - 1 Bedienungsanleitung
 - 1 Explosionszeichnung
- Vergewissern Sie sich, daß das Elektrowerkzeug sowie die Zubehörteile beim Transport nicht beschädigt wurden.
 - Lesen Sie vor der Inbetriebnahme die Bedienungsanleitung gründlich durch.

Beschreibung (Abb. A)

Ihr Winkelschleifer D28111/D28113(K)/D28130/D28132/D28134/D28135(K)/D28139/D28141 wurde zum professionellen Schleifen und Trennen entwickelt.

- 1 Ein-/Aus-Schalter
- 2 Spindelarreterung
- 3 Schutzvorrichtung
- 4 Zusatzhandgriff

D28113(K)/D28130/D28132/D28135(K)/D28141 - Anti-Vibrations-Seitengriff

Der Anti-Vibrations-Seitengriff bietet zusätzlichen Komfort durch Aufnehmen der Vibrationen, die durch das Werkzeug verursacht werden.

D28113(K)/D28130/D28132/D28134/D28135(K)/D28141 - Schlüssellose Schutzvorrichtung

Mit Hilfe der schlüssellosen Schutzvorrichtung kann während des Einsatzes eine schnelle Einstellung erfolgen, was die Einsatzmöglichkeiten erhöht.

D28113(K)/D28130/D28132/D28134/D28135(K)/D28141 - Staubauswurfssystem

Das Staubauswurfssystem verhindert eine Ansammlung von Staub um die Schutzvorrichtung und das Motorinnere herum und minimiert die in das Motorgehäuse eindringende Staubmenge.

Elektrische Sicherheit

Der Elektromotor wurde nur für eine Spannung konzipiert. Überprüfen Sie deswegen, ob die Netzspannung der auf dem Typenschild des Elektrowerkzeuges angegebenen Spannung entspricht.



Ihr DeWALT-Elektrowerkzeug ist gemäß EN 50144 zweifach isoliert; ein Erdleiter ist aus diesem Grunde überflüssig.

CH Bei Ersatz des Netzkabels achten Sie auf Verwendung des Schweizer Netzsteckers.

Typ 11 für Klasse II
(Doppelisolierung) - Geräte
Typ 12 für Klasse I
(Schutzleiter) - Geräte

CH Ortsveränderliche Geräte, die im Freien verwendet werden, müssen über einen Fehlerstromschutzschalter angeschlossen werden.

Auswechseln des Netzkabels oder -steckers

Defekte Netzkabel oder -stecker dürfen nur von einem autorisierten Fachbetrieb ausgewechselt werden. Ausgetauschte Netzkabel oder -stecker müssen danach fachgerecht entsorgt werden.

Verlängerungskabel

Verwenden Sie ein zugelassenes Verlängerungskabel, das für die Leistungsaufnahme des Elektrowerkzeugs ausreichend ist (vgl. technische Daten). Der Mindestquerschnitt beträgt 1,5 mm². Rollen Sie das Kabel bei Verwendung einer Kabelrolle immer völlig aus.

Zusammenbauen und Einstellen



Ziehen Sie vor dem Zusammenbauen und Einstellen immer den Netzstecker.

Anbringen und Entfernen der Schutzvorrichtung (Abb. B1 & B2)

D28111/28139 - Schutzvorrichtung mit Befestigungsschraube (Abb. B1)

- Legen Sie den Winkelschleifer mit der Spindel nach oben auf einen Tisch.
- Richten Sie die Zapfen (5) mit den Schlitzen (6) aus.
- Drücken Sie die Schutzvorrichtung herunter und drehen Sie sie in die gewünschte Stellung.
- Ziehen Sie die Schraube (7) sicher an.
- Um die Schutzvorrichtung zu entfernen, lockern Sie die Schraube.



Verwenden Sie das Werkzeug niemals ohne die Schutzvorrichtung.

D28113(K)/D28130/D28132/D28134/D28135(K)/D28141 - Schlüssellose Schutzvorrichtung (Abb. B2)

- Legen Sie den Winkelschleifer mit der Spindel nach oben auf einen Tisch.
- Lösen Sie die Sicherungsklammer (8) und halten Sie die Schutzvorrichtung (3) wie angegeben über das Werkzeug.
- Richten Sie die Zapfen (5) mit den Schlitzen (6) aus.
- Drücken Sie die Schutzvorrichtung herunter und drehen Sie sie in die gewünschte Stellung.
- Erhöhen Sie gegebenenfalls die Spannkraft, indem Sie die Schraube (9) anziehen.
- Ziehen Sie die Sicherungsklammer fest.
- Um die Schutzvorrichtung zu entfernen, lösen Sie die Sicherungsklammer.



Verwenden Sie das Werkzeug niemals ohne die Schutzvorrichtung.

Anbringen und Entfernen einer Schleif- oder Trennscheibe (Abb. C1 & C2)

- Legen Sie den Winkelschleifer mit der Schutzvorrichtung nach oben auf einen Tisch.
- Bringen Sie den inneren Flansch (10) richtig auf der Spindel (11) an (Abb. C1).
- Setzen Sie die Scheibe (12) auf den Flansch (10). Beim Anbringen einer Scheibe mit Mittenerhöhung vergewissern Sie sich, daß die Mittenerhöhung (13) zum Flansch (10) weist.
- Schrauben Sie den äußeren Flansch (14) auf der Spindel (11) (Abb. C2):
 - Beim Anbringen einer Schleifscheibe (A) muß der Ring am Flansch (14) zur Scheibe weisen;
 - Beim Anbringen einer Trennscheibe (B) muß der Ring am Flansch (14) von der Scheibe weg weisen.
- Drücken Sie den Spindelarretierknopf (2) und drehen Sie die Spindel (11), bis sie in ihrer Lage einrastet.
- Ziehen Sie den Flansch (14) mit Hilfe des mitgelieferten Gabelschlüssels fest.
- Lassen Sie den Spindelarretierknopf wieder los.
- Um die Scheibe abzunehmen, lösen Sie den Flansch (14) mit dem Gabelschlüssel.



Benutzen Sie keine beschädigte Scheibe.

Anbringen des Seitenhandgriffs (Abb. D)

- Schrauben Sie den Seitenhandgriff (4) fest in eines der Löcher (14) an den Seiten des Getriebegehäuses.

Gebrauchsanweisung



- Beachten Sie immer die Sicherheitshinweise und die gültigen Vorschriften.
- Stellen Sie sicher, daß sämtliche zu schleifende bzw. zu schneidende Materialien in ihrer Lage gesichert sind.
- Üben Sie nur einen leichten Druck auf das Elektrowerkzeug aus. Üben Sie keinen seitlichen Druck auf die Scheibe aus.
- Vermeiden Sie Überlastungen. Sollte sich das Elektrowerkzeug überhitzen, so lassen Sie es einige Minuten lang im Leerlauf laufen.

Vor dem Betrieb:

- Installieren Sie die richtige Schutzhaube und die Schleif- oder Trennscheibe. Verwenden Sie keine übermäßig abgenutzten Scheiben.
- Vergewissern Sie sich, daß der innere und äußere Flansch richtig montiert sind.
- Überzeugen Sie sich, daß sich die Schleif- oder Trennscheibe in Pfeilrichtung (siehe Zubehörtel und Werkzeug) dreht.

Ein- und Ausschalten (Abb. A)

- Drücken Sie zum Einschalten den Ein-/Aus-Schalter.
- Für Dauerbetrieb drücken Sie den Ein-/Aus-schalter ganz nach vorne.
- Lassen Sie zum Stoppen des Werkzeuges den Schalter los. Zum Stoppen des Werkzeuges bei Dauerbetrieb drücken Sie hinten auf den Schalter.



Schalten Sie das Elektrowerkzeug nicht unter Belastung ein oder aus.

Metallanwendungen

- Wird dieses Werkzeug für Metalleinsätze verwendet, vergewissern Sie sich, daß eine Fehlerstrom-Schutzeinrichtung miteinbezogen wurde, um Restrisiken durch Metallstaub zu vermeiden.
- Wurde die Stromversorgung durch die Fehlerstrom-Schutzeinrichtung abgeschaltet, bringen Sie das Werkzeug zu einer autorisierten DeWALT Reparaturwerkstatt.



Unter extremen Arbeitsbedingungen kann sich leitender Staub im Innern des Maschinengehäuses ansammeln, sofern mit Metall gearbeitet wurde. Dies kann dazu führen, daß die Schutzisolation in der Maschine abgenutzt wird und die Gefahr eines elektrischen Schlages besteht.

Um die Ansammlung von Metallstaub innerhalb der Maschine zu vermeiden, empfehlen wir, die Belüftungsschlitze täglich zu reinigen. Siehe „Wartung“.

Verwendung von Fächerscheiben



Warnung: Aufbau von Metallstaub

- Ein intensiver Gebrauch von Fächerscheiben für Metallanwendungen kann die Gefahr von elektrischen Schlägen erhöhen. Um diese Gefahr zu verringern, verwenden Sie einen Fehlerstrom-Schutzschalter (FI-Schutzschalter) und reinigen Sie die Belüftungsschlitze täglich, indem Sie gemäß den unten aufgeführten Wartungsanweisungen Druckluft hineinblasen.

Lieferbares Zubehör

Wenden Sie sich für nähere Informationen über das richtige Zubehör an Ihren Händler.

Wartung

Ihr DeWALT-Elektrowerkzeug wurde für eine lange Lebensdauer und einen möglichst geringen Wartungsaufwand entwickelt. Ein dauerhafter, einwandfreier Betrieb setzt eine regelmäßige Reinigung voraus.

Selbstabschaltende Bürsten

Der Motor wird automatisch abgeschaltet, wenn die Kohlebürsten fast verschlissen sind. Das Werkzeug muß dann instand gesetzt werden. Die Kohlebürsten können nicht vom Benutzer ausgetauscht werden. Bringen Sie das Werkzeug zu einer autorisierten DeWALT Kundendienstwerkstatt.



Schmieren

Ihr Elektrowerkzeug erfordert keine zusätzliche Schmierung.



Reinigung

Sorgen Sie dafür, daß die Lüftungsschlitze offen bleiben, und reinigen Sie das Gehäuse regelmäßig mit einem weichen Tuch.

Reinigung der Belüftungsschlitze

Um die Ansammlung von Staub innerhalb der Maschine zu vermeiden, empfehlen wir, die Belüftungsschlitze täglich zu reinigen.

- Ziehen Sie den Netzstecker.
- Blasen Sie trockene Druckluft durch die Belüftungsschlitze.

- Reinigen Sie die Belüftungsschlitze mit einer weichen Bürste oder einem trockenen Lappen. Verwenden Sie keine Metallgegenstände, da diese die Teile im Innern des Geräts beschädigen können.

Umweltschutz



Getrennte Entsorgung. Dieses Produkt darf nicht über den normalen Hausmüll entsorgt werden.

Sollte Ihr DeWALT Produkt eines Tages erneuert werden müssen, oder falls Sie es nicht weiter verwenden wollen, so darf es nicht über den Hausmüll entsorgt werden. Stellen Sie dieses Produkt zur getrennten Entsorgung bereit.



Durch die getrennte Entsorgung gebrauchter Produkte und Verpackungen können die Materialien recycelt und wiederverwertet werden. Die Wiederverwertung recycelter Materialien schont die Umwelt und verringert die Nachfrage nach Rohstoffen.

Die regionalen Bestimmungen schreiben unter Umständen die getrennte Entsorgung elektrischer Produkte aus dem Haushalt an Sammelstellen oder seitens des Händlers vor, bei dem Sie das neue Produkt erworben haben.

DeWALT nimmt Ihre ausgedienten DeWALT-Produkte gern zurück und sorgt für eine umweltfreundliche Entsorgung und Wiederverwertung. Um diesen Dienst zu nutzen, bitte schicken Sie Ihr Produkt zu einer Vertragswerkstatt. Hier wird es dann auf unsere Kosten gesammelt.

Die Adresse des zuständigen Büros von DeWALT steht in dieser Anleitung, darüber läßt sich die nächstgelegene Vertragswerkstatt ermitteln. Außerdem ist eine Liste der Vertragswerkstätten und aller Kundendienststellen von DeWALT sowie der zuständigen Ansprechpartner im Internet zu finden unter:

www.2helpU.com

GARANTIE

• 30 TAGE GELD ZURÜCK GARANTIE •

Wenn Sie mit der Leistung Ihres DeWALT-Elektrowerkzeuges nicht völlig zufrieden sind, können Sie es unter Vorlage des Original-Kaufbeleges ohne weiteres innerhalb von 30 Tagen bei Ihrem DeWALT-Händler im Original-Lieferumfang zurückgeben und erhalten Ihr Geld zurück. Die Geld zurück Garantie gilt nicht auf Zubehör.

• 1 JAHR KOSTENLOSE INSPEKTION •

Innerhalb der ersten 12 Monate nach dem Kauf werden Wartungs- oder Kundendienstleistungen für Ihr DeWALT-Elektrowerkzeug unter Vorlage des Original-Kaufbeleges von einer DeWALT-Kundendienstwerkstatt ausgeführt. Diese Leistung ist im Kaufpreis eingeschlossen.

• 1 JAHR GARANTIE •

Die Garantiefrist von 12 Monaten gilt für alle DeWALT-Elektrowerkzeuge und beginnt mit dem Kaufdatum, das durch den Original-Kaufbeleg nachgewiesen werden muß. In dieser Zeit garantieren wir:

- Kostenlose Beseitigung eventueller Störungen
- Kostenlosen Ersatz aller schadhafte Teile
- Kostenlosen und fachmännischen Reparaturservice
- Voraussetzung ist, daß der Fehler nicht auf unsachgemäße Behandlung zurückzuführen ist und nur Original-DeWALT-Zubehörteile verwendet wurden, die ausdrücklich von DeWALT als zum Betrieb mit DeWALT-Elektrowerkzeugen geeignet bezeichnet worden sind.

Den Standort Ihres nächstgelegenen Händlers oder Ihrer Kundendienst-Werkstatt erfahren Sie unter der entsprechenden Telefonnummer auf der Rückseite. Eine Übersicht über die DeWALT-Kundendienstwerkstätte und weitere Informationen finden Sie auch im Internet:

www.2helpU.com

Mit dieser Garantieerklärung erhalten Sie eine zusätzliche Sicherheit. Sie schränkt jedoch in keinem Falle Ihre gesetzlichen Gewährleistungsrechte ein, die Sie gegenüber demjenigen haben, bei dem Sie das Gerät gekauft haben. Sie können nach Ihrer Wahl diese in gewissem Umfange weitergehenden Rechte (Minderung des Kaufpreises oder Rückgängigmachung des Kaufes) auch Ihrem Verkäufer gegenüber geltend machen.

ANGLE GRINDER D28111/D28113(K)/D28130/ D28132/D28134/D28135(K)/D28139/D28141

Congratulations!

You have chosen a DeWALT tool. Years of experience, thorough product development and innovation make DeWALT one of the most reliable partners for professional power tool users.

Technical data

	D28111	D28113(K)	D28130	D28132	D28134	D28135(K)	D28139	D28141
Voltage	V 230	230	230	230	230	230	230	230
(U.K. & Ireland only)	V -	230/115	-	-	-	230/115	-	-
Power input	W 850	900	900	1,200	1,100	1,400	850	1,400
No-load speed	min ⁻¹ 10,000	10,000	10,000	10,000	10,000	10,000	10,000	9,000
Wheel diameter	mm 115	115	125	125	125	125	125	150
Spindle diameter	M14	M14	M14	M14	M14	M14	M14	M14
Weight	kg 1.6	1.7	1.7	1.7	1.7	2.0	1.6	2.0

Fuses:

Europe	230 V tools	10 Amperes, mains
U.K. & Ireland	230 V tools	13 Amperes, in plugs
U.K. & Ireland	115 V tools	16 Amperes, mains

The following symbols are used throughout this manual:



Denotes risk of personal injury, loss of life or damage to the tool in case of non-observance of the instructions in this manual.



Denotes risk of electric shock.



Fire hazard.

EC-Declaration of conformity



D28111/D28113(K)/D28130/D28132/D28134/D28135(K)/D28139/D28141

DeWALT declares that these power tools have been designed in compliance with: 98/37/EC, 89/336/EEC, 73/23/EEC, 86/188/EEC, EN 50144, EN 55014-2, EN 55014-1, EN 61000-3-2 & EN 61000-3-3.

For more information, please contact DeWALT at the address below, or refer to the back of the manual.

Level of sound pressure:

		D28111	D28113(K)	D28130	D28132	D28134	D28135(K)	D28139	D28141
L_{pA} (sound pressure)	dB(A)	90	89	90	89	89	91	89	91
K_{pA} (measurement uncertainty)	dB(A)	5	3	3	3	3	3	3	3
L_{WA} (acoustic power)	dB(A)	101	100	101	100	100	102	100	102
K_{WA} (measurement uncertainty)	dB(A)	5	3	3	3	3	3	3	3

Weighted root mean square acceleration value:

		D28111	D28113(K)	D28130	D28132	D28134	D28135(K)	D28139	D28141
Measured according to EN 50144	m/s^2	5.3	7.0	6.0	4.6	7.0	5.2	5.1	5.7
Measured according to EN 60745	m/s^2	10,8 ¹⁾	11,7 ²⁾	10,0 ³⁾	7,7 ⁴⁾	9,6 ⁵⁾	9,4 ⁶⁾	7,4 ⁷⁾	9,7 ⁵⁾

- 1) measurement uncertainty: 4.3 m/s^2
- 2) measurement uncertainty: 4.7 m/s^2
- 3) measurement uncertainty: 7.4 m/s^2
- 4) measurement uncertainty: 3.1 m/s^2
- 5) measurement uncertainty: 3.9 m/s^2
- 6) measurement uncertainty: 3.8 m/s^2
- 7) measurement uncertainty: 3.0 m/s^2

Director Engineering and Product Development
Horst Großmann

DeWALT, Richard-Klinger-Straße 11
D-65510, Idstein, Germany

General safety rules

Warning! Read all instructions. Failure to follow all instructions listed below may result in electric shock, fire and/or serious injury. The term „power tool“ in all of the warnings listed below refers to your mains operated (corded) power tool or battery operated (cordless) power tool. **SAVE THESE INSTRUCTIONS.**

1 Work area

- a Keep work area clean and well lit.** Cluttered and dark areas invite accidents.
- b Do not operate power tools in explosive atmospheres, such as in the presence of flammable liquids, gases or dust.** Power tools create sparks which may ignite the dust or fumes.
- c Keep children and bystanders away while operating a power tool.** Distractions can cause you to lose control.

2 Electrical safety

- a Power tool plugs must match the outlet.** Never modify the plug in any way. Do not use any adapter plugs with earthed (grounded) power tools. Unmodified plugs and matching outlets will reduce risk of electric shock.
- b Avoid body contact with earthed or grounded surfaces such as pipes, radiators, ranges and refrigerators.** There is an increased risk of electric shock if your body is earthed or grounded.
- c Do not expose power tools to rain or wet conditions.** Water entering a power tool will increase the risk of electric shock.
- d Do not abuse the cord. Never use the cord for carrying, pulling or unplugging the power tool. Keep cord away from heat, oil, sharp edges or moving parts.** Damaged or entangled cords increase the risk of electric shock.
- e When operating a power tool outdoors, use an extension cord suitable for outdoor use.** Use of a cord suitable for outdoor use reduces the risk of electric shock.

3 Personal safety

- a Stay alert, watch what you are doing and use common sense when operating a power tool.**

Do not use a power tool while you are tired or under the influence of drugs, alcohol or medication. A moment of inattention while operating power tools may result in serious personal injury.

- b Use safety equipment. Always wear eye protection.** Safety equipment such as dust mask, non-skid safety shoes, hard hat, or hearing protection used for appropriate conditions will reduce personal injuries.
- c Avoid accidental starting. Ensure the switch is in the off position before plugging in.** Carrying power tools with your finger on the switch or plugging in power tools that have the switch on invites accidents.
- d Remove any adjusting key or wrench before turning the power tool on.** A wrench or a key left attached to a rotating part of the power tool may result in personal injury.
- e Do not overreach. Keep proper footing and balance at all times.** This enables better control of the power tool in unexpected situations.
- f Dress properly. Do not wear loose clothing or jewellery. Keep your hair, clothing and gloves away from moving parts.** Loose clothes, jewellery or long hair can be caught in moving parts.
- g If devices are provided for the connection of dust extraction and collection facilities, ensure these are connected and properly used.** Use of these devices can reduce dust related hazards.

4 Power tool use and care

- a Do not force the power tool. Use the correct power tool for your application.** The correct power tool will do the job better and safer at the rate for which it was designed.
- b Do not use the power tool if the switch does not turn it on and off.** Any power tool that cannot be controlled with the switch is dangerous and must be repaired.
- c Disconnect the plug from the power source before making any adjustments, changing accessories, or storing power tools.** Such preventive safety measures reduce the risk of starting the power tool accidentally.

- d **Store idle power tools out of the reach of children and do not allow persons unfamiliar with the power tool or these instructions to operate the power tool.** Power tools are dangerous in the hands of untrained users.
- e **Maintain power tools. Check for misalignment or binding of moving parts, breakage of parts and any other condition that may affect the power tools operation. If damaged, have the power tool repaired before use.** Many accidents are caused by poorly maintained power tools.
- f **Keep cutting tools sharp and clean.** Properly maintained cutting tools with sharp cutting edges are less likely to bind and are easier to control.
- g **Use the power tool, accessories and tool bits etc., in accordance with these instructions and in the manner intended for the particular type of power tool, taking into account the working conditions and the work to be performed.** Use of the power tool for operations different from those intended could result in a hazardous situation.

5 Service

- a **Have your power tool serviced by a qualified repair person using only identical replacement parts.** This will ensure that the safety of the power tool is maintained.

Additional safety rules for grinders

- Your grinder has been designed for grinding and cutting masonry and steel.



Do not cut or grind light metal with a magnesium content exceeding 80% since this type of metal is flammable.

- Do not use any accessories other than fibre reinforced grinding and cutting discs.
- Use only plain or centre-recessed grinding and cutting discs.
- Use the grinding and cutting discs recommended by the manufacturer only.
- The max. allowable speed of the grinding wheel or cutting disc, or any other suitable accessory, must always be equal to or greater than the no-load speed of the tool specified on the nameplate.
- Do not cut workpieces requiring a maximum depth of cut exceeding that of the cutting disc.

- Do not use grinding and cutting discs that do not conform to the dimensions stated in the technical data. Do not use any spacers to make a disc fit onto the spindle.
- Inspect grinding and cutting discs before each use. Do not use chipped, cracked or otherwise defective discs.
- If provided, ensure that blotters are used when the disc is fitted onto the spindle.
- When applying a threaded hole disc, ensure that the thread is long enough to accept the spindle.
- Ensure that the grinding or cutting disc is mounted correctly before use.
- Let the tool run at no-load in a safe position for at least 30 seconds. If there is a considerable vibration or if any other defect occurs, stop the tool and check it to determine the cause.
- Do not operate this tool without the guard in place.
- Check that the workpiece is properly supported.
- Do not operate the tool near flammable liquids, gases or dust. Sparks or hot chips from cutting or arcing motor brushes may ignite combustible materials.
- Do not operate the tool while standing in line with the disc. Keep other persons away from the work area.
- Do not use cutting discs for side grinding.
- Do not operate the spindle lock while the tool is running.
- Beware that after switching off the tool the wheel continues to rotate for a short period.
- Always store grinding and cutting discs in a dry place.
- Ensure that the ventilation openings are kept clear when working in dusty conditions. If it should become necessary to clear the ventilation openings, disconnect the tool from the mains supply first and avoid damaging the internal parts by using non-metallic objects.
- Always wear eye and ear protection. Preferably wear other personal protective equipment such as dust mask, gloves and a helmet.

Using flap discs



Warning: Metal dust build-up

- Extensive use of flap discs in metal applications can result in the increased potential for electric shock. To reduce this risk, insert an RCD before use and clean the ventilation slots daily by blowing dry compressed air into the ventilation slots in accordance with the below maintenance instructions.

Labels on tool

The following pictographs are shown on the tool:



Read the instruction manual before use



Wear safety glasses



Wear ear protection

Package contents

The package contains:

- 1 Angle grinder
 - 1 Guard
 - 1 Side handle
 - 1 Flange set
 - 1 Two-pin spanner
 - 1 Kitbox (K-models only)
 - 1 Instruction manual
 - 1 Exploded drawing
- Check for damage to the tool, parts or accessories which may have occurred during transport.
 - Take the time to thoroughly read and understand this manual prior to operation.

Description (fig. A)

Your angle grinder D28111/D28113(K)/D28130/D28132/D28134/D28135(K)/D28139/D28141 has been designed for professional grinding and cutting applications.

- 1 On/off switch
- 2 Spindle lock
- 3 Guard
- 4 Side handle

D28113(K)/D28130/D28132/D28135(K)/D28141 - Anti-vibration side handle

The anti-vibration side handle offers added comfort by absorbing the vibrations caused by the tool.

D28113(K)/D28130/D28132/D28134/D28135(K)/D28141 - Keyless guard

The keyless guard allows for quick adjustment during the application to enhance application versatility.

D28113(K)/D28130/D28132/D28134/D28135(K)/D28141 - Dust ejection system

The dust ejection system prevents dust pile-up around the guard and motor inlet, and minimises the amount of dust entering the motor housing.

Electrical safety

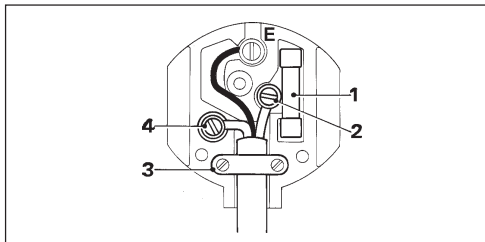
The electric motor has been designed for one voltage only. Always check that the power supply corresponds to the voltage on the rating plate.



Your DEWALT tool is double insulated in accordance with EN 50144; therefore no earth wire is required.

Mains plug replacement (U.K. & Ireland only)

- Should your mains plug need replacing and you are competent to do this, proceed as instructed below. If you are in doubt, contact an authorized DEWALT repair agent or a qualified electrician.
- Disconnect the plug from the supply.
- Cut off the plug and dispose of it safely; a plug with bared copper conductors is dangerous if engaged in a live socket outlet.
- Only fit 13 Amperes BS1363A approved plugs fitted with the correctly rated fuse (1).
- The cable wire colours, or a letter, will be marked at the connection points of most good quality plugs. Attach the wires to their respective points in the plug (see below). Brown is for Live (L) (2) and Blue is for Neutral (N) (4).
- Before replacing the top cover of the mains plug ensure that the cable restraint (3) is holding the outer sheath of the cable firmly and that the two leads are correctly fixed at the terminal screws.



Never use a light socket.
Never connect the live (L) or neutral (N) wires to the earth pin marked E or \perp .

For 115 V units with a power rating exceeding 1500 W, we recommend to fit a plug to BS4343 standard.

Using an extension cable

If an extension cable is required, use an approved extension cable suitable for the power input of this tool (see technical data). The minimum conductor size is 1.5 mm².

When using a cable reel, always unwind the cable completely.

Also refer to the table below.

Conductor size (mm ²)	Cable rating (Amperes)
0.75	6
1.00	10
1.50	15
2.50	20
4.00	25

	Cable length (m)					
	7.5	15	25	30	45	60

Voltage	Amperes	Cable rating (Amperes)					
		7.5	15	25	30	45	60
115	0 - 2.0	6	6	6	6	6	10
	2.1 - 3.4	6	6	6	6	15	15
	3.5 - 5.0	6	6	10	15	20	20
	5.1 - 7.0	10	10	15	20	20	25
	7.1 - 12.0	15	15	20	25	25	-
230	12.1 - 20.0	20	20	25	-	-	-
	0 - 2.0	6	6	6	6	6	6
	2.1 - 3.4	6	6	6	6	6	6
	3.5 - 5.0	6	6	6	6	10	15
	5.1 - 7.0	10	10	10	10	15	15
	7.1 - 12.0	15	15	15	15	20	20
12.1 - 20.0	20	20	20	20	25	-	

Assembly and adjustment



Prior to assembly and adjustment always unplug the tool.

Mounting and removing the guard (fig. B1 & B2)

D28111/D28139 - Guard with fixing screw (fig. B1)

- Place the angle grinder on a table, spindle up.
- Align the lugs (5) with the notches (6).
- Press the guard down and rotate it to the required position.
- Securely tighten the screw (7).
- To remove the guard, slacken the screw.



Never use the tool without the guard in place.

D28113(K)/D28130/D28132/D28134/D28135(K)/D28141 - Keyless guard (fig. B2)

- Place the angle grinder on a table, spindle up.
- Release the clamping lock (8) and hold the guard (3) over the tool as shown.
- Align the lugs (5) with the notches (6).
- Press the guard down and rotate it to the required position.
- If required, increase the clamping force by tightening the screw (9).
- Tighten the clamping lock.
- To remove the guard, release the clamping lock.



Never use the tool without the guard in place.

Fitting and removing a grinding or cutting disc (fig. C1 & C2)

- Place the tool on a table, guard up.
- Fit the inner flange (10) correctly onto the spindle (11) (fig. C1).
- Place the disc (12) on the flange (10). When fitting a disc with a raised center, make sure that the raised centre (13) is facing the flange (10).
- Screw the outer flange (14) onto the spindle (11) (fig. C2):
 - the ring on the flange (14) must face towards the disc when fitting a grinding disc (A);
 - the ring on the flange (14) must face away from the disc when fitting a cutting disc (B).

- Press the spindle lock (2) and rotate the spindle (11) until it locks in position.
- Tighten the flange (14) with the two-pin spanner supplied.
- Release the spindle lock.
- To remove the disc, loosen the flange (14) with the two-pin spanner.



Do not use a damaged disc.

Mounting the side handle (fig. D)

- Screw the side handle (4) tightly into one of the holes (14) on either side of the gear case.

Instructions for use



- Always observe the safety instructions and applicable regulations.
- Ensure all materials to be ground or cut are secured in place.
- Apply only a gentle pressure to the tool. Do not exert side pressure on the disc.
- Avoid overloading. Should the tool become hot, let it run a few minutes under no load condition.

Prior to operation:

- Install the guard and appropriate disc or wheel. Do not use excessively worn discs or wheels.
- Be sure the inner and outer flange are mounted correctly.
- Make sure the disc or wheel rotates in the direction of the arrows on the accessory and the tool.

Switching on and off (fig. A)

- To run the tool, press the on/off switch (1).
- For continuous operation, press the switch completely forward.
- To stop the tool, release the switch. To stop the tool in continuous operation, press on the back part of the switch.



Do not switch the tool on or off when under load.

Metal applications

- When using the tool in metal applications, make sure that a residual current device (RCD) has been inserted to avoid residual risks caused by metal swarf.
- If the power supply is shut off by the RCD, take the tool to authorised DeWALT repair agent.



In extreme working conditions, conductive dust can accumulate inside the machine housing when working with metal. This can result in the protective insulation in the machine becoming degraded with a potential risk of an electrical shock.

To avoid build-up of metal swarf inside the machine, we recommend to clear the ventilation slots on a daily basis. See "Maintenance".

Using flap discs



Warning: Metal dust build-up

- Extensive use of flap discs in metal applications can result in the increased potential for electric shock. To reduce this risk, insert an RCD before use and clean the ventilation slots daily by blowing dry compressed air into the ventilation slots in accordance with the below maintenance instructions.

Optional accessories

Consult your dealer for further information on the appropriate accessories.

Maintenance

Your DeWALT power tool has been designed to operate over a long period of time with a minimum of maintenance. Continuous satisfactory operation depends upon proper tool care and regular cleaning.

Pop-off brushes

The motor will be automatically shut off indicating that the carbon brushes are nearly worn out and that the tool needs servicing. The carbon brushes are not user-serviceable. Take the tool to an authorised DeWALT repair agent.



Lubrication

Your power tool requires no additional lubrication.



Cleaning

Keep the ventilation slots clear and regularly clean the housing with a soft cloth.

Clearing the ventilation slots

To avoid build-up of dust inside the machine, we recommend to clear the ventilation slots on a daily basis.

- Unplug the machine.
- Blow dry compressed air through the ventilation slots.
- Clear the ventilation slots using a soft brush or dry cloth. Do not use metallic objects as these might damage the internal parts.

Protecting the environment



Separate collection. This product must not be disposed of with normal household waste.

Should you find one day that your DeWALT product needs replacement, or if it is of no further use to you, do not dispose of it with household waste. Make this product available for separate collection.



Separate collection of used products and packaging allows materials to be recycled and used again. Re-use of recycled materials helps prevent environmental pollution and reduces the demand for raw materials.

Local regulations may provide for separate collection of electrical products from the household, at municipal waste sites or by the retailer when you purchase a new product.

DeWALT provides a facility for the collection and recycling of DeWALT products once they have reached the end of their working life. To take advantage of this service please return your product to any authorised repair agent who will collect them on our behalf.

You can check the location of your nearest authorised repair agent by contacting your local DeWALT office at the address indicated in this manual. Alternatively, a list of authorised DeWALT repair agents and full details of our after-sales service and contacts are available on the Internet at: www.2helpU.com

GUARANTEE

• 30 DAY NO RISK SATISFACTION GUARANTEE •

If you are not completely satisfied with the performance of your DeWALT tool, simply return it within 30 days, complete as purchased, to the point of purchase, for a full refund or exchange. Proof of purchase must be produced.

• ONE YEAR FREE SERVICE CONTRACT •

If you need maintenance or service for your DeWALT tool, in the 12 months following purchase, it will be undertaken free of charge at an authorized DeWALT repair agent. Proof of purchase must be produced. Includes labour and spare parts for Power Tools. Excludes accessories.

• ONE YEAR FULL WARRANTY •

If your DeWALT product becomes defective due to faulty materials or workmanship within 12 months from the date of purchase, we guarantee to replace all defective parts free of charge or, at our discretion, replace the unit free of charge provided that:

- The product has not been misused.
 - Repairs have not been attempted by unauthorized persons.
 - Proof of purchase date is produced.
- This guarantee is offered as an extra benefit and is additional to consumers statutory rights.

For the location of your nearest authorized DeWALT repair agent, please use the appropriate telephone number on the back of this manual. Alternatively, a list of authorized DeWALT repair agents and full details on our after-sales service are available on the Internet at www.2helpU.com

AMOLADORA ANGULAR D28111/D28113(K)/ D28130/D28132/D28134/D28135(K)/ D28139/D28141

¡Enhorabuena!

Usted ha optado por una herramienta DeWALT. Muchos años de experiencia y una gran asiduidad en el desarrollo y la innovación de sus productos han convertido DeWALT en un socio muy fiable para el usuario profesional.

Características técnicas

		D28111	D28113(K)	D28130	D28132	D28134	D28135(K)	D28139	D28141
Voltaje	V	230	230	230	230	230	230	230	230
Potencia absorbida	W	850	900	900	1.200	1.100	1.400	850	1.400
Velocidad en vacío	min ⁻¹	10.000	10.000	10.000	10.000	10.000	10.000	10.000	9.000
Diámetro del disco	mm	115	115	125	125	125	125	125	150
Diámetro del eje		M14	M14	M14	M14	M14	M14	M14	M14
Peso	kg	1,6	1,7	1,7	1,7	1,7	2,0	1,6	2,0

Fusibles

Herramientas 230 V: 10 A

En el presente manual figuran los pictogramas siguientes:



Indica peligro de lesiones, de accidentes mortales o de averías en la herramienta en caso de no respeto de las instrucciones en este manual.



Indica tensión eléctrica.



Peligro de incendio.

Declaración de conformidad CE



D28111/D28113(K)/D28130/D28132/D28134/D28135(K)/D28139/D28141

DeWALT certifica que estas herramientas eléctricas han sido diseñadas de conformidad a las normas siguientes: 98/37/CE, 89/336/CEE, 73/23/CEE, 86/188/CEE, EN 50144, EN 55014-2, EN 55014-1, EN 61000-3-2 & EN 61000-3-3.

Para información más detallada, contacte a DeWALT en la dirección indicada abajo o consulte el dorso de este manual.

Nivel de presión acústica:

		D28111	D28113(K)	D28130	D28132	D28134	D28135(K)	D28139	D28141
L_{pA} (presión acústica)	dB(A)	90	89	90	89	89	91	89	91
K_{pA} (incertidumbre de medición)	dB(A)	5	3	3	3	3	3	3	3
L_{WA} (potencia acústica)	dB(A)	101	100	101	100	100	102	100	102
K_{WA} (incertidumbre de medición)	dB(A)	5	3	3	3	3	3	3	3

Valor de aceleración media cuadrática ponderada:

		D28111	D28113(K)	D28130	D28132	D28134	D28135(K)	D28139	D28141
Medición según EN 50144	m/s ²	5,3	7,0	6,0	4,6	7,0	5,2	5,1	5,7
Medición según EN 60745	m/s ²	10,8 ¹⁾	11,7 ²⁾	10,0 ³⁾	7,7 ⁴⁾	9,6 ⁵⁾	9,4 ⁶⁾	7,4 ⁷⁾	9,7 ⁸⁾

- 1) incertidumbre de medición: 4,3 m/s²
- 2) incertidumbre de medición: 4,7 m/s²
- 3) incertidumbre de medición: 7,4 m/s²
- 4) incertidumbre de medición: 3,1 m/s²
- 5) incertidumbre de medición: 3,9 m/s²
- 6) incertidumbre de medición: 3,8 m/s²
- 7) incertidumbre de medición: 3,0 m/s²

Director Engineering and Product Development
Horst Großmann

DeWALT, Richard-Klinger-Straße 11,
D-65510, Idstein, Alemania

Normas de seguridad generales

¡Atención! Lea íntegramente estas instrucciones. En caso de no atenerse a las instrucciones de seguridad siguientes, ello puede dar lugar a una descarga eléctrica, incendio o lesión grave. El término “herramienta eléctrica” empleado en las advertencias indicadas a continuación se refiere a la herramienta eléctrica con alimentación de red (con cable) o alimentada por batería (sin cable).

GUARDE ESTAS INSTRUCCIONES EN UN LUGAR SEGURO.

1 Área de trabajo

- a Mantenga limpia y bien iluminada el área de trabajo. El desorden y una iluminación deficiente en las áreas de trabajo pueden provocar accidentes.
- b No utilice la herramienta eléctrica en un entorno con peligro de explosión, en el que se encuentren combustibles líquidos, gases o material en polvo. Las herramientas eléctricas producen chispas que pueden llegar a inflamar los materiales en polvo o vapores.
- c Mantenga alejados a los niños y otras personas del área de trabajo al emplear la herramienta eléctrica. Una distracción le puede hacer perder el control sobre el aparato.

2 Seguridad eléctrica

- a El enchufe del aparato debe corresponder a la toma de corriente utilizada. No es admisible modificar el enchufe en forma alguna. No emplee adaptadores en aparatos dotados con una toma de tierra. Los enchufes sin modificar adecuados a las respectivas tomas de corriente reducen el riesgo de una descarga eléctrica.
- b Evite que su cuerpo toque partes conectadas a tierra como tuberías, radiadores, cocinas y refrigeradores. El riesgo a quedar expuesto a una sacudida eléctrica es mayor si su cuerpo tiene contacto con tierra.
- c No exponga las herramientas eléctricas a la lluvia y evite que penetren líquidos en su interior. Existe el peligro de recibir una descarga eléctrica si penetran ciertos líquidos en la herramienta eléctrica.

- d Cuide el cable de alimentación No utilice el cable de red para transportar o colgar el aparato, ni tire de él para sacar el enchufe de la toma de corriente. Mantenga el cable de red alejado del calor, aceite, bordes afilados o piezas móviles. Los cables de red dañados o enredados pueden provocar una descarga eléctrica.
- e Al trabajar con la herramienta eléctrica en la intemperie utilice solamente cables de prolongación homologados para su uso en exteriores. La utilización de un cable de prolongación adecuado para su uso en exteriores reduce el riesgo de una descarga eléctrica.

3 Seguridad personal

- a Esté atento a lo que hace y emplee la herramienta eléctrica con prudencia. No utilice la herramienta eléctrica si estuviese cansado, ni tampoco después de haber consumido alcohol, drogas o medicamentos. El no estar atento durante el uso de una herramienta eléctrica puede provocarle serias lesiones.
- b Utilice un equipo de protección y en todo caso unas gafas de protección. El riesgo a lesionarse se reduce considerablemente si, dependiendo del tipo y la aplicación de la herramienta eléctrica empleada, se utiliza un equipo de protección adecuado como una mascarilla antipolvo, zapatos de seguridad con suela antideslizante, casco, o protectores auditivos.
- c Evite una puesta en marcha fortuita del aparato. Compruebe que el interruptor está en la posición de apagado antes de enchufar la herramienta. Transportar la herramienta eléctrica con el dedo sobre el interruptor o enchufarla con el interruptor encendido puede provocar accidentes.
- d Retire las herramientas de ajuste o llaves fijas antes de conectar la herramienta eléctrica. Una herramienta o llave colocada en una pieza giratoria puede producir lesiones al ponerse a funcionar.
- e Sea precavido. Evite adoptar una posición que fatigue su cuerpo; mantenga un apoyo firme sobre el suelo y conserve el equilibrio en todo momento. Ello le permitirá controlar mejor la herramienta eléctrica en caso de presentarse una situación inesperada.

f Lleve puesta una vestimenta de trabajo adecuada. No lleve vestidos anchos ni joyas. Mantenga su pelo, vestimenta y guantes alejados de las piezas móviles. La vestimenta suelta, las joyas y el pelo largo se pueden enganchar con las piezas en movimiento.

g Siempre que sea posible utilizar unos equipos de aspiración o captación de polvo, asegúrese que éstos estén montados y que sean utilizados correctamente. El empleo de estos equipos reduce los riesgos derivados del polvo.

4 Uso y cuidado de herramientas eléctricas

a No sobrecargue el aparato. Use la herramienta prevista para el trabajo a realizar. Con la herramienta adecuada podrá trabajar mejor y más seguro dentro del margen de potencia indicado.

b No utilice herramientas con un interruptor defectuoso. Las herramientas que no se puedan conectar o desconectar son peligrosas y deben hacerse reparar.

c Saque el enchufe de la red antes de realizar un ajuste en el aparato, cambiar de accesorio o al guardar el aparato. Esta medida preventiva reduce el riesgo de conectar accidentalmente el aparato.

d Guarde las herramientas fuera del alcance de los niños y de las personas que no estén familiarizadas con su uso. Las herramientas utilizadas por personas inexpertas son peligrosas

e Cuide sus aparatos con esmero. Controle si funcionan correctamente, sin atascarse, las partes móviles del aparato, y si existen partes rotas o deterioradas que pudieran afectar al funcionamiento de la herramienta. Si la herramienta eléctrica estuviese defectuosa haga que la reparen antes de volver a utilizarla. Muchos de los accidentes se deben a aparatos con un mantenimiento deficiente.

f Mantenga los útiles limpios y afilados. Los útiles mantenidos correctamente se dejan guiar y controlar mejor.

g Utilice herramientas eléctricas, accesorios, útiles, etc. de acuerdo con estas instrucciones y en la manera indicada específicamente para este aparato. Considere en ello las condiciones de trabajo y la tarea a realizar.

El uso de herramientas eléctricas para trabajos diferentes de aquellos para los que han sido concebidas puede resultar peligroso.

5 Servicio técnico

a Haga reparar su herramienta eléctrica sólo por personal técnico autorizado que emplee exclusivamente piezas de repuesto originales. Solamente así se garantiza la seguridad de la herramienta eléctrica.

Normas de seguridad adicionales para amoladoras

- La amoladora se ha diseñado para el amolado y corte de mampostería y acero.



No corte ni amole metales de poca densidad con un contenido en magnesio superior al 80%, ya que este tipo de metales son inflamables.

- No utilice accesorios distintos de las muelas y discos de corte reforzados con fibra.
- Utilice únicamente muelas o discos de corte lisos o ranurados en el centro.
- Utilice exclusivamente muelas y discos de corte recomendados por el fabricante.
- La velocidad máxima de la muela o del disco de corte, o de cualquier otro accesorio apropiado, debe ser siempre igual o superior a la velocidad en vacío impresa en la placa de características de la herramienta.
- No corte piezas que requieran una profundidad máxima de corte superior a la del disco de corte.
- No utilice muelas o discos de corte que no se ajusten a las dimensiones indicadas en la documentación técnica. No utilice espaciadores para encajar el disco en el eje.
- Examine las muelas y los discos de corte antes de cada uso. No utilice discos desportillados, agrietados o con otros defectos.
- Si dispone de ellos, utilice discos abrasivos al encajar el disco en el eje.
- Cuando instale un disco con orificio roscado, asegúrese de que la rosca sea lo suficientemente larga para recibir el eje.
- Compruebe que la muela o el disco de corte esté correctamente instalado antes del uso.

- Ponga en marcha la herramienta sin carga en una posición segura durante 30 segundos como mínimo. Si se produce una vibración excesiva o existe algún otro defecto, pare la herramienta y examínela para descubrir la causa.
- No utilice esta herramienta sin el protector en su sitio.
- Compruebe que la pieza trabajada esté debidamente apoyada.
- No utilice la herramienta cerca de líquidos inflamables, gases o residuos. Las chispas o astillas calientes procedentes de los cepillos mecánicos de corte o ruptura pueden prender los materiales combustibles.
- No utilice la herramienta mientras se encuentre en línea con el disco. No permita que otras personas se acerquen al lugar de trabajo.
- No utilice discos de corte para el amolado lateral.
- No utilice el bloqueo del eje mientras la herramienta está en funcionamiento.
- Tenga cuidado al apagar la herramienta, ya que la muela seguirá girando durante un breve periodo.
- Almacene siempre las muelas y los discos de corte en lugares secos.
- Asegúrese de que las aberturas de ventilación permanezcan despejadas al trabajar en condiciones de polvo excesivo. En caso de que sea necesario desobstruir las aberturas de ventilación, desconecte en primer lugar la herramienta del suministro de red y evite dañar los componentes internos utilizando objetos no metálicos.
- Utilice siempre elementos de protección ocular y auditiva. Preferiblemente, lleve otros equipos de protección personal como máscara para el polvo, guantes y casco.

Uso de discos de aletas



Advertencia: Acumulación de polvo metálico

- El uso abundante de discos de aletas en aplicaciones metálicas puede provocar el aumento del potencial de descarga eléctrica.

Para reducir este riesgo, inserte un dispositivo de corriente residual (RCD) antes del uso y limpie las ranuras de ventilación diariamente, soplando con aire comprimido en las ranuras según las siguientes instrucciones de mantenimiento.

Etiquetas sobre la herramienta

En la herramienta se indican los siguientes pictogramas:



Antes del uso, lea el manual de instrucciones



Lleve gafas de protección



Use protección acústica

Verificación del contenido del embalaje

El paquete contiene:

- 1 Amoladora angular
- 1 Protector
- 1 Empuñadura lateral
- 1 Conjunto de bridas
- 1 Llave de dos clavijas
- 1 Caja de transporte (solo modelos K)
- 1 Manual de instrucciones
- 1 Dibujo despiezado

- Compruebe si la herramienta, piezas o accesorios han sufrido algún daño durante el transporte.
- Tómese el tiempo necesario para leer y comprender este manual antes de utilizar la herramienta.

Descripción (fig. A)

Esta amoladora angular D28111/D28113(K)/D28130/D28132/D28134/D28135(K)/D28139/D28141 ha sido diseñada para realizar amolados o cortes profesionales.

- 1 Interruptor de marcha/parada
- 2 Inmovilizador del husillo
- 3 Protector
- 4 Empuñadura lateral

D28113(K)/D28130/D28132/D28135(K)/D28141 - Empuñadura lateral antivibración

La empuñadura lateral antivibración ofrece una comodidad adicional absorbiendo las vibraciones provocadas por la herramienta.

D28113(K)/D28130/D28132/D28134/D28135(K)/D28141 - Protector sin llave

El protector sin llave permite un ajuste rápido durante la aplicación para aumentar la versatilidad de la misma.

D28113(K)/D28130/D28132/D28134/D28135(K)/D28141 - Sistema de eyección de polvo

El sistema de eyección de polvo evita la acumulación de polvo alrededor del protector y la entrada del motor, al tiempo que minimiza la cantidad de polvo que penetra en el alojamiento del motor.

Seguridad eléctrica

El motor eléctrico ha sido diseñado para un solo voltaje. Compruebe siempre que el voltaje de la red corresponde al valor indicado en la placa de características.



Su herramienta DeWALT tiene doble aislamiento, conforme a la norma EN 50144; por consiguiente, no se requiere conexión a tierra.

Sustitución de cable o enchufe

Al sustituir el cable o el enchufe hágalo con sumo cuidado: un enchufe con conectores de cobre desprotegidos es peligroso si se conecta a una toma de corriente activa.

Utilización de un cable de prolongación

En caso de que sea necesario utilizar un cable de prolongación, deberá ser un cable de prolongación aprobado, adecuado para la potencia de esta herramienta (véanse las características técnicas). La sección mínima de conductor es de 1,5 mm². Si utiliza un carrete de cable, desenrolle siempre el cable completamente.

Montaje y ajustes



Desenchufe la herramienta antes de proceder con el montaje y los ajustes.

Montaje y retirada del protector (fig. B1 & B2)

D28111/D28139 - Protector con tornillo de fijación (fig. B1)

- Coloque la amoladora angular en una mesa, con el eje hacia arriba.
- Haga coincidir las orejetas (5) con las ranuras (6).
- Presione el protector y gírelo hasta la posición deseada.
- Apriete firmemente el tornillo (7).
- Para retirar el protector, afloje el tornillo.



Nunca utilice la herramienta sin el protector colocado en su lugar.

D28113(K)/D28130/D28132/D28134/D28135(K)/D28141 - Protector sin llave (fig. B2)

- Coloque la amoladora angular en una mesa, con el eje hacia arriba.
- Suelte el cierre (8) y sostenga el protector (3) sobre la herramienta como se muestra.
- Haga coincidir las orejetas (5) con las ranuras (6).
- Presione el protector y gírelo hasta la posición deseada.
- Si fuera necesario, aumente la fuerza de cierre apretando el tornillo (9).
- Apriete el cierre.
- Para retirar el protector, suelte el cierre.



Nunca utilice la herramienta sin el protector colocado en su lugar.

Montaje y desmontaje de un disco de amolado o de corte (fig. C1 & C2)

- Coloque la herramienta en una mesa, con el protector hacia arriba.
- Fije la brida interior (10) correctamente en el eje (11) (fig. C1).
- Coloque el disco (12) sobre la brida (10). Cuando instale un disco con el centro elevado, asegúrese de que el centro elevado (13) quede hacia la brida (10).
- Enrosque la brida exterior (14) en el eje (11) (fig. C2):
 - el aro de la brida (14) debe quedar hacia el disco cuando se instala un disco de amolar (A);
 - el aro de la brida (14) debe quedar al lado contrario del disco cuando se instala un disco de corte (B).

- Presione el bloqueo del eje (2) y haga girar el eje (11) hasta que encaje en su posición.
- Apriete la brida (14) con la llave doble para tuercas suministrada.
- Suelte el bloqueo del eje.
- Para retirar el disco, afloje la brida (14) con la llave doble para tuercas.



No utilice el disco si está dañado.

Montaje de la empuñadura lateral (fig. D)

- Atornille la empuñadura lateral (4) firmemente en uno de los orificios (14) de cualquiera de los lados de la caja de engranajes.

Instrucciones para el uso



- Respete siempre las instrucciones de seguridad y las normas de aplicación.
- Asegúrese de que todos los materiales que se vayan a amolar o cortar estén sujetos en su posición.
- Sólo se debe ejercer una ligera presión sobre la herramienta. No ejerza presión lateral sobre el disco.
- Evite la sobrecarga. En caso de calentamiento de la herramienta, hágala funcionar unos minutos sin carga.

Antes de trabajar:

- Montar el protector adecuado y un disco o una muela. No use discos o muelas excesivamente desgastados.
- Asegúrese de que las bridas interior y exterior estén correctamente instaladas.
- Asegúrese de que el disco o la muela gira en el sentido indicado por las flechas en el accesorio y la herramienta.

Encendido y apagado (fig. A)

- Para poner en marcha la herramienta, presione el interruptor de encendido/apagado (1).
- Para trabajar de manera continua, presione el interruptor de encendido/apagado hacia delante.
- Para parar la herramienta, suelte el interruptor. Para parar la herramienta en modo de funcionamiento continuo, presione sobre la parte trasera del interruptor.



No encienda ni apague la herramienta mientras se encuentre bajo carga.

Aplicaciones metálicas

- Cuando utilice la herramienta en aplicaciones metálicas, asegúrese de insertar un dispositivo de corriente residual (RCD) para evitar los riesgos residuales provocados por el polvo metálico.
- Si el RCD desconecta el suministro eléctrico, lleve la herramienta a un servicio técnico autorizado de DeWALT.



En condiciones de trabajo extremas, el polvo conductor puede acumularse en el interior del alojamiento de la máquina al trabajar con metal. Esto puede hacer que el aislamiento protector de la máquina se degrade con el riesgo potencial de una descarga eléctrica.

Para evitar la acumulación de polvo metálico en el interior de la máquina, le recomendamos que limpie las ranuras de ventilación diariamente. Consulte "Mantenimiento".

Uso de discos de aletas



Advertencia: Acumulación de polvo metálico

- El uso abundante de discos de aletas en aplicaciones metálicas puede provocar el aumento del potencial de descarga eléctrica. Para reducir este riesgo, inserte un dispositivo de corriente residual (RCD) antes del uso y limpie las ranuras de ventilación diariamente, soplando con aire comprimido en las ranuras según las siguientes instrucciones de mantenimiento.

Accesorios opcionales

Consulte a su proveedor si desea información más detallada sobre los accesorios apropiados.

Mantenimiento

Su herramienta eléctrica DeWALT ha sido diseñada para funcionar mucho tiempo con un mínimo de mantenimiento. El funcionamiento satisfactorio depende del buen cuidado de la herramienta y de una limpieza frecuente.

Desgaste de escobillas

El motor se apagará automáticamente indicando que las escobillas de carbón están casi desgastadas y que la herramienta necesita mantenimiento. Las escobillas de carbono no pueden ser sustituidas por el usuario. Confíe la herramienta al servicio técnico autorizado DeWALT.



Lubricación

Su herramienta eléctrica no requiere lubricación adicional.



Limpieza

Evite que se obturen las ranuras de ventilación y limpie el exterior con regularidad utilizando un paño suave.

Desobstrucción de las ranuras de ventilación

Para evitar la acumulación de polvo en el interior de la máquina, le recomendamos que despeje las ranuras de ventilación diariamente.

- Desenchufe la máquina.
- Sople con aire comprimido a través de las ranuras de ventilación.
- Despeje las ranuras de ventilación con un cepillo suave o un paño seco. No utilice objetos metálicos ya que éstos podrían dañar los componentes internos.

Protección del medio ambiente



Separación de desechos. Este producto no debe desecharse con la basura doméstica normal.

Si llega el momento de reemplazar su producto DeWALT o éste ha dejado de tener utilidad para usted, no lo deseche con la basura doméstica normal. Asegúrese de que este producto se deseche por separado.



La separación de desechos de productos usados y embalajes permite que los materiales puedan reciclarse y reutilizarse.

La reutilización de materiales reciclados ayuda a evitar la contaminación medioambiental y reduce la demanda de materias primas.

La normativa local puede prever la separación de desechos de productos eléctricos de uso doméstico en centros municipales de recogida de desechos o a través del distribuidor cuando adquiere un nuevo producto.

DeWALT proporciona facilidades para la recogida y el reciclado de los productos DeWALT que hayan llegado al final de su vida útil. Para hacer uso de este servicio, devuelva su producto a cualquier servicio técnico autorizado, que lo recogerá en nuestro nombre.

Puede consultar la dirección de su servicio técnico más cercano poniéndose en contacto con la oficina local de DeWALT en la dirección que se indica en este manual. Como alternativa, encontrará en Internet, en la dirección siguiente, la lista de servicios técnicos autorizados de DeWALT e información completa de nuestros servicios de posventa y contactos: www.2helpU.com

GARANTÍA

• 30 DÍAS DE SATISFACCIÓN COMPLETA •

Si no queda totalmente satisfecho con su herramienta DeWALT, contacte con su Centro de Servicio DeWALT. Presente su reclamación, juntamente con la máquina completa, así como la factura de compra y le será presentada la mejor solución.

• UN AÑO DE SERVICIO GRATUITO •

Si necesita mantenimiento o servicio técnico para su herramienta DeWALT en los 12 meses siguientes a la compra, podrá obtenerlos gratuitamente en un Centro de Servicio DeWALT. Para ello es imprescindible presentar la prueba de compra. Incluye mano de obra y piezas para las Herramientas Eléctricas. No se incluye los accesorios.

• UN AÑO DE GARANTÍA •

Si su producto DeWALT presenta algún defecto debido a fallos de materiales o mano de obra en los 12 meses siguientes a la fecha de compra, le garantizamos la sustitución gratuita de todas las piezas defectuosas siempre y cuando:

- El producto no haya sido utilizado inadecuadamente.
- No se haya intentado su reparación por parte de una persona no autorizada.
- Se presente la prueba de compra.

Para la localización del Centro de Servicio DeWALT más cercano, consulte el dorso de este manual. Como alternativa, hay disponible en Internet una lista de Centros de Servicio DeWALT e información completa sobre nuestro servicio postventa en **www.2helpU.com**

MEULEUSE D'ANGLE D28111/D28113(K)/ D28130/D28132/D28134/D28135(K)/ D28139/D28141

Félicitations!

Vous avez choisi un outil DeWALT. Depuis de nombreuses années, DeWALT produit des outils électriques adaptés aux exigences des utilisateurs professionnels.

Caractéristiques techniques

		D28111	D28113(K)	D28130	D28132	D28134	D28135(K)	D28139	D28141
Tension	V	230	230	230	230	230	230	230	230
Puissance absorbée	W	850	900	900	1.200	1.100	1.400	850	1.400
Vitesse à vide	min ⁻¹	10.000	10.000	10.000	10.000	10.000	10.000	10.000	9.000
Diamètre de meule/disque	mm	115	115	125	125	125	125	125	150
Largeur de l'arbre		M14	M14	M14	M14	M14	M14	M14	M14
Poids	kg	1,6	1,7	1,7	1,7	1,7	2,0	1,6	2,0

Fusible:

Outils 230 V 10 A

Les symboles suivants sont utilisés dans le présent manuel:



En cas de non-respect des instructions dans le présent manuel, il y a risque de blessure, danger de mort ou possibilité de dégradation de l'outil.



Dénote la présence de tension électrique.



Risque d'incendie.

Déclaration CE de conformité



D28111/D28113(K)/D28130/D28132/D28134/D28135(K)/D28139/D28141

DEWALT déclare que ces outils ont été mis au point en conformité avec les normes : 98/37/CE, 89/336/CEE, 73/23/CEE, 86/188/CEE, EN 50144, EN 55014-2, EN 55014-1, EN 61000-3-2 & EN 61000-3-3.

Pour de plus amples informations, contactez DEWALT à l'adresse ci-dessous ou reportez-vous au dos de ce manuel.

Niveau de pression acoustique :

		D28111	D28113(K)	D28130	D28132	D28134	D28135(K)	D28139	D28141
L_{pA} (pression sonore)	dB(A)	90	89	90	89	89	91	89	91
K_{pA} (incertitude de mesure)	dB(A)	5	3	3	3	3	3	3	3
L_{WA} (puissance acoustique)	dB(A)	101	100	101	100	100	102	100	102
K_{WA} (incertitude de mesure)	dB(A)	5	3	3	3	3	3	3	3

Valeur moyenne quadratique pondérée en fréquence de l'accélération :

		D28111	D28113(K)	D28130	D28132	D28134	D28135(K)	D28139	D28141
Mesuré selon EN 50144	m/s ²	5,3	7,0	6,0	4,6	7,0	5,2	5,1	5,7
Mesuré selon EN 60745	m/s ²	10,8 ¹⁾	11,7 ²⁾	10,0 ³⁾	7,7 ⁴⁾	9,6 ⁵⁾	9,4 ⁶⁾	7,4 ⁷⁾	9,7 ⁵⁾

1) incertitude de mesure : 4,3 m/s²

2) incertitude de mesure : 4,7 m/s²

3) incertitude de mesure : 7,4 m/s²

4) incertitude de mesure : 3,1 m/s²

5) incertitude de mesure : 3,9 m/s²

6) incertitude de mesure : 3,8 m/s²

7) incertitude de mesure : 3,0 m/s²

Directeur de développement produits

Horst Großmann

DEWALT, Richard-Klinger-Straße 11,
D-65510, Idstein, Allemagne

Consignes générales de sécurité

Attention ! Lisez toutes les instructions. Le non-respect des instructions indiquées ci-dessous peut entraîner une électrocution, un incendie ou de graves blessures. La notion d'« outil électroportatif » mentionnée par la suite se rapporte à des outils électriques raccordés au secteur (avec câble de raccordement) ou fonctionnant sur piles (sans fil).

GARDEZ PRÉCIEUSEMENT CES CONSIGNES DE SECURITE.

1 Zone de travail

- a **Maintenez la zone de travail propre et bien éclairée.** Un lieu de travail en désordre ou mal éclairé augmente le risque d'accidents.
- b **N'utilisez pas les outils électroportatifs dans un environnement présentant des risques d'explosion ni en présence de liquides, gaz ou poussières inflammables.** Les outils électroportatifs génèrent des étincelles risquant d'enflammer les poussières ou les vapeurs.
- c **Tenez les enfants et autres personnes éloignés durant l'utilisation de l'outil électroportatif.** En cas d'inattention, vous risquez de perdre le contrôle sur l'appareil.

2 Sécurité électrique

- a **La fiche de secteur de l'outil électroportatif doit convenir à la prise de courant. Ne modifiez en aucun cas la fiche. N'utilisez pas de fiches d'adaptateur avec des appareils ayant une prise de terre.** Les fiches non modifiées et les prises de courant appropriées réduisent le risque de choc électrique.
- b **Évitez le contact physique avec des surfaces mises à la terre telles que tuyaux, radiateurs, fours et réfrigérateurs.** Il y a un risque élevé de choc électrique si votre corps est relié à la terre.
- c **N'exposez pas l'outil électroportatif à la pluie ni à l'humidité.** La pénétration d'eau dans un outil électroportatif augmente le risque de choc électrique.
- d **Préservez le câble d'alimentation. N'utilisez pas le câble à d'autres fins que celles prévues, n'utilisez pas le câble pour porter l'appareil ou pour l'accrocher ou encore pour le débrancher de la prise de courant.**

Maintenez le câble éloigné des sources de chaleur, des parties grasses, des bords tranchants ou des parties de l'appareil en rotation. Un câble endommagé ou enchevêtré augmente le risque de choc électrique.

- e **Si vous utilisez l'outil électroportatif à l'extérieur, utilisez une rallonge homologuée pour utilisation à l'air libre.** L'utilisation d'une rallonge électrique homologuée pour les applications extérieures réduit le risque de choc électrique.

3 Sécurité personnelle

- a **Restez vigilant, surveillez ce que vous faites. Faites preuve de bon sens quand vous utilisez l'outil électroportatif. N'utilisez pas l'appareil lorsque vous êtes fatigué ou après avoir consommé de l'alcool, des drogues ou avoir pris des médicaments.** Un moment d'inattention lors de l'utilisation de l'appareil peut entraîner de graves blessures.
- b **Portez des équipements de protection. Portez toujours des lunettes de protection.** Le port d'équipements de protection personnelle tels que masque anti-poussières, chaussures de sécurité antidérapantes, casque ou protection auditive, selon le travail à effectuer, réduit le risque de blessures.
- c **Évitez une mise en route accidentelle. Avant de brancher l'appareil, vérifiez que l'interrupteur est sur la position arrêt.** Le transport ou le branchement d'outils électroportatifs avec l'interrupteur en position marche est une invite à l'accident.
- d **Enlevez tout outil ou clé de réglage avant de mettre l'appareil en marche.** Une clé ou un outil se trouvant sur une partie en rotation peut causer des blessures.
- e **Ne surestimez pas vos capacités. Évitez d'adopter une position fatigante pour le corps; veillez à ce que votre appui au sol soit ferme et conservez l'équilibre à tout moment.** Vous contrôlerez mieux l'outil dans des situations inattendues.
- f **Portez des vêtements appropriés. Ne portez pas de vêtements amples ni de bijoux. N'approchez pas les cheveux, vêtements ou gants des parties de l'appareil en rotation.**

Les vêtements amples, les bijoux ou les cheveux longs peuvent être attrapés dans les pièces en mouvement.

- g Si des dispositifs servant à aspirer ou à recueillir les poussières doivent être utilisés, vérifiez qu'ils sont correctement raccordés et utilisés.** L'utilisation de tels dispositifs réduit les dangers dus aux poussières.

4 Utilisation des outils électroportatifs et précautions

- a Ne surchargez pas l'appareil. Utilisez l'outil électroportatif approprié pour le travail à effectuer.** Avec l'outil électroportatif approprié, vous travaillerez mieux et avec plus de sécurité à la vitesse pour laquelle il a été conçu.
- b N'utilisez pas un outil électroportatif dont l'interrupteur est défectueux.** Un outil électroportatif qui ne peut plus être mis en ou hors fonctionnement est dangereux et doit être réparé.
- c Retirez la fiche de la prise de courant avant d'effectuer des réglages sur l'appareil, de changer les accessoires ou de ranger l'appareil.** Cette mesure de précaution empêche une mise en marche par mégarde.
- d Rangez les outils électroportatifs hors de portée des enfants. Ne laissez pas les personnes n'étant pas familiarisées avec l'outil ou n'ayant pas lu ces instructions l'utiliser.** Les outils électroportatifs sont dangereux lorsqu'ils sont utilisés par des personnes non initiées.
- e Prenez soin des outils électroportatifs. Vérifiez que les parties en mouvement fonctionnent correctement et qu'elles ne sont pas coincées ; vérifiez qu'il n'y a pas de pièces cassées ou endommagées susceptibles de nuire au bon fonctionnement de l'appareil. S'il est endommagé, faites réparer l'outil avant de l'utiliser.** De nombreux accidents sont dus à des outils électroportatifs mal entretenus.
- f Maintenez les outils de coupe aiguisés et propres.** Des outils soigneusement entretenus avec des bords tranchants bien aiguisés se coincent moins souvent et peuvent être guidés plus facilement.

- g Utilisez les outils électroportatifs, les accessoires, les outils à monter etc. conformément à ces instructions et aux prescriptions en vigueur pour ce type d'appareils. Tenez compte également des conditions de travail et du travail à effectuer.** L'utilisation des outils électroportatifs à d'autres fins que celles prévues peut entraîner des situations dangereuses.

5 Réparations

- a Ne faites réparer votre outil électroportatif que par du personnel qualifié et seulement avec des pièces de rechange d'origine.** Cela garantira le maintien de la sécurité de votre outil.

Directives de sécurité additionnelles pour meuleuses

- Votre meuleuse a été mise au point pour le tronçonnage et le meulage de la maçonnerie et de l'acier.



Ne pas tronçonner ou meuler du métal avec un taux de magnésium excédant les 80%.

- Utiliser uniquement des disques de tronçonnage et de meulage renforcés.
- Utiliser uniquement des disques de meulage et de tronçonnage lisses ou à embrèvement central.
- Utiliser uniquement les disques de tronçonnage et de meulage recommandés par le fabricant.
- La vitesse maximale du disque de tronçonnage ou de meulage ou de tout autre accessoire adapté doit toujours être égale ou supérieure à la vitesse à vide imprimée sur la plaquette d'identification de l'outil.
- Ne pas tronçonner des pièces de travail exigeant une profondeur de coupe plus grande que celle du disque de tronçonnage.
- N'utilisez pas des disques de meulage et de tronçonnage ne répondant pas aux dimensions stipulées dans les données techniques. N'utilisez aucune entretoise pour monter un disque sur l'arbre.
- Vérifiez l'état des disques de meulage et de tronçonnage avant chaque utilisation. N'utilisez pas de disque ébréché, fissuré ou autre.
- Vérifiez le cas échéant que des papiers-buvard sont utilisés lorsque le disque est placé sur l'arbre.

- Lors de l'utilisation d'un disque à trou fileté, vérifiez que le filetage est assez long pour accueillir l'arbre.
- Vérifiez que le disque de meulage ou de tronçonnage est bien monté correctement avant utilisation.
- Laissez l'outil tourner à vide dans une position sûre pendant au moins 30 secondes. Si vous observez une vibration importante ou autre, arrêtez l'outil et vérifiez-le pour déterminer la cause.
- N'utilisez pas l'outil sans les carters.
- Vérifiez que la pièce de travail est bien correctement soutenue.
- Ne l'utilisez pas à proximité de liquides inflammables, de gaz ou de poussières. Les étincelles, les copeaux chauds provenant du tronçonnage ou l'arc des charbons du moteur pourraient enflammer les matériaux combustibles.
- Ne vous placez pas dans l'alignement du disque lorsque vous utilisez l'outil. Tenez toutes les autres personnes à distance de la zone de travail.
- N'utilisez pas de disques de tronçonnage pour le meulage latéral.
- N'activez pas le bouton de verrouillage de l'arbre lorsque l'outil fonctionne.
- Prenez garde à la roue qui continue à tourner pendant un court laps de temps lorsque l'outil est éteint.
- Rangez toujours les disques de meulage et de tronçonnage dans un endroit sec.
- Assurez-vous que les orifices de ventilation ne sont pas obstrués si l'atmosphère de travail est poussiéreuse. S'il devenait nécessaire de nettoyer les orifices de ventilations, débranchez d'abord l'outil de la prise de secteur pour éviter d'endommager les pièces internes en utilisant des objets non métalliques.
- Portez toujours une protection auditive et visuelle. Portez de préférence un autre équipement de protection personnelle, ainsi un masque anti-poussière, des gants et un casque.

Utilisation des disques à rabats



Mise en garde : Accumulation de poussière métallique

- Une utilisation extensive des disques à rabats pour des applications métalliques peut engendrer un potentiel d'électrocution accru. Pour réduire ce risque, insérez un RCD avant utilisation et nettoyez les orifices de ventilation quotidiennement en les soufflant à l'air comprimé selon les instructions d'entretien ci-dessous.

Étiquettes apposées sur l'outil

Les pictogrammes suivants sont illustrés sur l'outil :



Lire le manuel d'instruction avant utilisation



Portez des lunettes de protection



Munissez-vous d'une protection auditive

Contenu de l'emballage

L'emballage contient:

- 1 Meuleuse d'angle
 - 1 Dispositif de protection
 - 1 Poignée latérale
 - 1 Jeu de brides
 - 1 Clé à ergots
 - 1 Coffret de transport (seulement pour modèles K)
 - 1 Manuel d'instructions
 - 1 Dessin éclaté
- Vérifier si l'outil, les pièces ou les accessoires ne présentent pas de dommages dus au transport.
 - Prendre le temps de lire et de comprendre à fond le présent manuel avant de mettre votre outil en marche.

Description (fig. A)

Votre meuleuse d'angle D28111/D28113(K)/D28130/D28132/D28134/D28135(K)/D28139/D28141 a été mise au point pour une utilisation professionnelle.

- 1 Interrupteur marche/arrêt
- 2 Bouton de blocage de l'arbre
- 3 Dispositif de fond
- 4 Poignée latérale

D28113(K)/D28130/D28132/D28135(K)/D28141 - Poignée latérale anti vibration

La poignée latérale anti vibration assure un surcroît de confort en absorbant les vibrations générées par l'outil.

D28113(K)/D28130/D28132/D28134/D28135(K)/D28141 - Carter protecteur sans clé

Le carter protecteur sans clé permet des réglages rapides pendant l'application pour assurer sa polyvalence.

D28113(K)/D28130/D28132/D28134/D28135(K)/D28141 - Système d'éjection de poussière

Le système d'éjection de poussière empêche la poussière de s'accumuler autour du carter protecteur et de l'admission du moteur tout en minimisant la quantité de poussière s'infiltrant dans le carter du moteur.

Sécurité électrique

Le moteur électrique a été conçu pour une seule tension. Vérifier si la tension secteur correspond à la tension indiquée sur la plaque d'identification.



Cet outil à double isolation est conforme à la norme EN 50144; un branchement à la terre n'est donc pas nécessaire.

CH Toujours utiliser la fiche prescrite lors du remplacement du câble d'alimentation.

Type 11 pour la classe II (Isolation double) - outils

Type 12 pour la classe I (Conducteur de terre) - outils

CH En cas d'utilisation à l'extérieur, connecter les outils portatifs à un disjoncteur FI.

Remplacement du cordon secteur ou de la fiche

Après le remplacement du cordon secteur ou de la fiche, s'en débarrasser en songeant à la sécurité car il est dangereux de réutiliser un cordon secteur ou une fiche dont les conducteurs sont dénudés.

Câbles de rallonge

Si un câble de rallonge est nécessaire, utiliser un câble de rallonge homologué adapté pour la puissance absorbée de cet outil (voir les caractéristiques techniques).

La section minimum du conducteur est de 1,5 mm². En cas d'utilisation d'un dévidoir, toujours dérouler le câble complètement.

Assemblage et réglage



Toujours retirer la fiche de la prise avant de procéder à l'assemblage ou au réglage.

Mise en place et retrait du carter protecteur (fig. B1 & B2)

D28111/D28139 - Carter protecteur avec vis de fixation (fig. B1)

- Posez la meuleuse sur le dos, l'arbre dirigé vers vous.
- Alignez les fillets (5) avec les encoches (6).
- Enfoncez le carter protecteur et faites-le tourner jusqu'à la position souhaitée.
- Serrez bien la vis (7).
- Pour retirer le carter, desserrez la vis.



N'utilisez pas l'outil sans carter protecteur.

D28113(K)/D28130/D28132/D28134/D28135(K)/D28141 - Carter protecteur sans clé (fig. B2)

- Posez la meuleuse sur le dos, l'arbre dirigé vers vous.
- Dévissez le système de blocage (8) et placez le carter protecteur (3) sur l'outil selon le schéma.
- Alignez les fillets (5) avec les encoches (6).
- Enfoncez le carter protecteur et faites-le tourner jusqu'à la position souhaitée.
- Augmentez au besoin la force de blocage en serrant la vis (9).
- Serrez le dispositif de blocage.
- Pour démonter le carter, dévissez le système de blocage.



N'utilisez pas l'outil sans carter protecteur.

Montage et démontage du disque de meulage ou de tronçonnage (fig. C1 & C2)

- Posez la meuleuse sur le dos, l'arbre dirigé vers vous.

- Placez correctement la bride intérieure (10) sur l'arbre (11) comme indiqué (fig.C1).
- Placez le disque (12) sur l'arbre (10). Lorsque vous placez un disque avec un centre surélevé, assurez-vous que le centre surélevé (13) est bien placé face à la bride (10).
- Placez correctement la bride extérieure (14) sur l'arbre (11) comme indiqué (fig.C2) :
 - l'anneau de la bride (14) doit faire face au disque lorsque vous placez un disque de meulage (A) ;
 - l'anneau de la bride (14) doit être placé à l'opposé de la face du disque lorsque vous placez un disque de tronçonnage (B).
- Enfoncez le bouton de blocage de l'arbre (2) et faites tourner l'arbre (11) jusqu'à ce qu'il se bloque.
- Serrez la bride (14) avec la clé à ergots fournie.
- Relâchez le bouton de blocage de l'arbre.
- Pour démonter le disque, desserrez la bride (14) avec la clé à ergots.



N'utilisez pas de disque endommagé.

Montage de la poignée latérale (fig. D)

- Vissez la poignée latérale (4) dans un des trous (14) à droite et à gauche du boîtier d'engrenage.

Mode d'emploi



- Toujours respecter les consignes de sécurité et les règles en vigueur.
- Assurez-vous que tous les matériaux à meuler ou à tronçonner sont bien fixés.
- Appliquez une force modérée sur l'outil. N'exercez pas de pression sur les côtés du disque.
- Évitez toute surcharge. Si l'outil chauffe, laissez-le tourner quelques minutes sans charge.

Avant la mise en marche:

- Monter le carter de protection et la meule ou le disque de tronçonnage adaptés. Ne pas utiliser de meules ou de disques trop usés.
- Vérifier le montage des flasques intérieur et extérieur.
- Vérifier si la meule ou le disque tourne dans le sens des flèches sur l'accessoire et l'outil.

Mise en marche et arrêt (fig. A)

- Pour mettre l'outil en marche, appuyer sur l'interrupteur marche/arrêt (1).
- Pour un fonctionnement en continu, avancez l'interrupteur marche/arrêt à fond.
- Pour arrêter l'outil, relâcher l'interrupteur. S'il est en fonctionnement en continu, appuyez sur la face arrière de l'interrupteur marche/arrêt.



Ne mettez pas en marche et n'arrêtez pas l'outil lorsqu'il est en charge.

Applications métalliques

- En utilisant l'outil pour des applications métal, assurez-vous qu'un dispositif RCD (Residual current device – Dispositif de courant résiduel) est en place afin d'éviter les risques liés aux poussières métalliques.
- Si le RCD coupe l'alimentation, amenez l'outil à un technicien agréé DeWALT.



Dans des conditions de travail extrêmes, de la poussière conductrice peut s'accumuler dans le boîtier de la machine pour les applications métal. De ce fait, l'isolation protectrice de la machine peut se dégrader avec un risque potentiel d'électrocution.

Pour éviter l'accumulation de poussières métalliques dans la machine, nous vous recommandons de nettoyer quotidiennement les fentes de ventilation. Voir « Entretien ».

Utilisation des disques à rabats



Mise en garde :
Accumulation de poussière métallique

- Une utilisation extensive des disques à rabats pour des applications métalliques peut engendrer un potentiel d'électrocution accru. Pour réduire ce risque, insérez un RCD avant utilisation et nettoyez les orifices de ventilation quotidiennement en les soufflant à l'air comprimé selon les instructions d'entretien ci-dessous.

Accessoires disponibles en option

Votre revendeur pourra vous renseigner sur les accessoires qui conviennent le mieux pour votre travail.

Entretien

Votre outil DeWALT a été conçu pour durer longtemps avec un minimum d'entretien. Son fonctionnement satisfaisant dépend en large mesure d'un entretien soigneux et régulier.

Balais usés

Le moteur se coupe automatiquement indiquant que les balais de charbon sont presque usés et que l'outil doit bénéficier d'un entretien. Pour changer les charbons, faire appel à un Service agréé DeWALT. Confiez votre outil à un réparateur DeWALT agréé.



Lubrification

Votre outil électrique ne nécessite aucune lubrification additionnelle.



Nettoyage

Les fentes d'aération doivent toujours être dégagées. Nettoyer régulièrement le boîtier avec un chiffon doux.

Nettoyage des fentes de ventilation

Pour éviter l'accumulation de poussières dans la machine, nous vous recommandons de nettoyer quotidiennement les fentes de ventilation.

- Débranchez la machine.
- Soufflez de l'air comprimé sec dans les fentes de ventilation.
- Nettoyez les fentes de ventilation à l'aide d'une brosse douce ou d'un chiffon sec. N'utilisez pas d'objets métalliques susceptibles d'endommager les pièces internes.

Protection de l'environnement



Collecte séparée. Ce produit ne doit pas être jeté avec les déchets domestiques normaux.

Si vous décidez de remplacer ce produit DeWALT, ou si vous n'en avez plus l'utilité, ne le jetez pas avec vos déchets domestiques. Rendez-le disponible pour une collecte séparée.



La collecte séparée des produits et emballages usés permet le recyclage des articles afin de les utiliser à nouveau. Le fait d'utiliser à nouveau des produits recyclés permet d'éviter la pollution environnementale et de réduire la demande de matières premières.

Les réglementations locales peuvent permettre la collecte séparée des produits électriques du foyer, dans des déchetteries municipales ou auprès du revendeur vous ayant vendu votre nouveau produit.

DeWALT fournit un dispositif permettant de collecter et de recycler les produits DeWALT lorsqu'ils ont atteint la fin de leur cycle de vie. Pour en bénéficier, il vous suffit de retourner votre produit à un réparateur agréé qui fera le nécessaire.

Pour connaître l'adresse du réparateur agréé le plus proche de chez vous, contactez le bureau DeWALT à l'adresse indiquée dans ce manuel. Vous pourrez aussi trouver une liste des réparateurs agréés de DeWALT et de plus amples détails sur notre service après-vente sur le site Internet à l'adresse suivante : www.2helpU.com

GARANTIE

• 30 JOURS D'ENGAGEMENT SATISFACTION •

Si, pour quelque raison que ce soit, votre machine DeWALT ne vous donne pas entière satisfaction, il suffit de la retourner avec tous ses accessoires dans les 30 jours suivant son achat à votre distributeur, ou à un centre de service après-vente agréé pour un remboursement intégral ou un échange. Pour la Belgique ou le Luxembourg, retournez votre machine à DeWALT. Munissez-vous d'une preuve d'achat.

• 1 AN DE MAINTENANCE GRATUITE •

Au cas où votre machine DeWALT nécessiterait une révision ou des réparations dans les 12 mois suivant son achat, cette opération sera effectuée gratuitement dans un centre de service après-vente agréé sur présentation de la preuve d'achat. Ce service comprend pièces et main-d'oeuvre pour les machines, à l'exclusion des accessoires.

• 1 AN DE GARANTIE •

Au cas où votre machine DeWALT présenterait un défaut de fabrication dans les 12 premiers mois suivant son achat, nous garantissons le remplacement sans frais de toutes les pièces défectueuses ou de l'unité entière, et ce à notre discrétion, à condition que:

- la machine ait été utilisée correctement
- aucune personne non qualifiée n'ait tenté de réparer la machine
- la preuve d'achat portant la date d'acquisition soit fournie.

Pour obtenir l'adresse du distributeur DeWALT ou du centre de service après-vente agréé le plus proche, appeler le numéro dans la liste figurant au dos du manuel. Comme alternative, une liste de centres de service après-vente DeWALT agréés et des renseignements plus détaillés sur le service après-vente sont disponibles sur l'Internet (www.2helpU.com).

SMERIGLIATRICE ANGOLARE D28111/ D28113(K)/D28130/D28132/D28134/ D28135(K)/D28139/D28141

Congratulazioni!

Siete entrati in possesso di un utensile DeWALT. Anni di esperienza, continui miglioramenti ed innovazioni tecnologiche fanno dei prodotti DeWALT uno degli strumenti più affidabili per l'utilizzatore professionale.

Dati tecnici

		D28111	D28113(K)	D28130	D28132	D28134	D28135(K)	D28139	D28141
Tensione	V	230	230	230	230	230	230	230	230
Potenza assorbita	W	850	900	900	1.200	1.100	1.400	850	1.400
Velocità a vuoto	min ⁻¹	10.000	10.000	10.000	10.000	10.000	10.000	10.000	9.000
Diametro mola/disco	mm	115	115	125	125	125	125	125	150
Larghezza albero		M14	M14	M14	M14	M14	M14	M14	M14
Peso	kg	1,6	1,7	1,7	1,7	1,7	2,0	1,6	2,0

Fusibili:

Modelli da 230 V 10 A

I seguenti simboli vengono usati nel presente manuale:



Indica rischio di infortunio, pericolo di morte o danno all'apparecchio qualora non ci si attenga alle istruzioni contenute nel presente manuale.



Indica pericolo di scossa elettrica.



Pericolo d'incendio.

Dichiarazione CE di conformità
D28111/D28113(K)/D28130/D28132/D28134/D28135(K)/D28139/D28141

DeWALT dichiara che questi elettrotensili sono stati costruiti in conformità alle norme: 98/37/CE, 89/336/CEE, 73/23/CEE, 86/188/CEE, EN 50144, EN 55014-2, EN 55014-1, EN 61000-3-2 & EN 61000-3-3.

Per ulteriori informazioni, contattare DeWALT all'indirizzo qui sotto o consultare il retro del presente manuale.

Livello di rumorosità:

		D28111	D28113(K)	D28130	D28132	D28134	D28135(K)	D28139	D28141
L_{pA} (rumorosità)	dB(A)	90	89	90	89	89	91	89	91
K_{pA} (incertezza sulla misurazione)	dB(A)	5	3	3	3	3	3	3	3
L_{WA} (potenza sonora)	dB(A)	101	100	101	100	100	102	100	102
K_{WA} (incertezza sulla misurazione)	dB(A)	5	3	3	3	3	3	3	3

Valore quadratico medio ponderato dell'accelerazione:

		D28111	D28113(K)	D28130	D28132	D28134	D28135(K)	D28139	D28141
Misurato in base a EN 50144	m/s^2	5,3	7,0	6,0	4,6	7,0	5,2	5,1	5,7
Misurato in base a EN 60745	m/s^2	10,8 ¹⁾	11,7 ²⁾	10,0 ³⁾	7,7 ⁴⁾	9,6 ⁵⁾	9,4 ⁶⁾	7,4 ⁷⁾	9,7 ⁸⁾

1) incertezza sulla misurazione: 4,3 m/s^2

2) incertezza sulla misurazione: 4,7 m/s^2

3) incertezza sulla misurazione: 7,4 m/s^2

4) incertezza sulla misurazione: 3,1 m/s^2

5) incertezza sulla misurazione: 3,9 m/s^2

6) incertezza sulla misurazione: 3,8 m/s^2

7) incertezza sulla misurazione: 3,0 m/s^2

Direttore ricerca e sviluppo

Horst Großmann

DeWALT, Richard-Klinger-Straße 11,
D-65510, Idstein, Germania

Norme generiche di sicurezza

Attenzione! Leggere tutte le istruzioni.

La mancata osservanza delle presenti istruzioni potrà causare scosse elettriche, incendi e/o infortuni gravi. Il termine „elettroutensile“ che ricorre in tutte le avvertenze seguenti si riferisce ad utensili elettrici con o senza filo.

CONSERVARE QUESTE ISTRUZIONI.

1 Area di lavoro**a Mantenere pulita e bene illuminata l'area di lavoro.**

Il disordine e la scarsa illuminazione possono causare incidenti.

b Evitare d'impiegare gli elettroutensili in ambienti esposti al rischio di esplosione, ad esempio in presenza di liquidi, gas o polveri infiammabili.

Gli elettroutensili producono scintille che possono far infiammare la polvere o i fumi.

c Mantenere lontani bambini ed astanti mentre si usa l'elettroutensile.

Eventuali distrazioni possono comportare la perdita del controllo dell'utensile.

2 Sicurezza elettrica**a La spina elettrica deve essere adatta alla presa. Evitare assolutamente di alterare la spina. Non impiegare spine adattatrici con utensili provvisti di messa a terra.**

L'uso di spine inalterate e delle prese corrispondenti riduce il rischio di scosse elettriche.

b Evitare il contatto fisico con superfici collegate a terra, come tubi, radiatori, forni e frigoriferi.

Un corpo collegato a massa è esposto maggiormente al rischio di scosse elettriche.

c Custodire gli elettroutensili al riparo dalla pioggia o dall'umidità.

L'eventuale infiltrazione di acqua in un elettroutensile va ad aumentare il rischio di scosse elettriche.

d Non esporre il cavo a sollecitazioni. Non usare il cavo per trasportare o trainare l'utensile e non tirarlo per estrarre la spina dalla presa di corrente. Mantenere il cavo al riparo dal calore, da bordi taglienti e/o da parti in moto.

I cavi danneggiati o aggrovigliati aumentano il rischio di scosse elettriche.

e Se l'elettroutensile viene adoperato all'aperto, usare esclusivamente prolunghe omologate per l'impiego all'esterno.

Un cavo adatto per uso esterno riduce il rischio di scosse elettriche.

3 Sicurezza delle persone**a È importante concentrarsi su ciò che si sta facendo e maneggiare con giudizio**

l'elettroutensile. Non adoperare l'utensile se si è stanchi o sotto l'effetto di stupefacenti, alcol o medicinali. Un attimo di distrazione può causare gravi infortuni personali.

b Indossare sempre un equipaggiamento

protettivo. Indossare sempre degli occhiali di

sicurezza. Se si avrà cura d'indossare

l'equipaggiamento protettivo come necessario - ad esempio una maschera antipolvere, delle calzature antiscivolo, un casco o delle otoprotezioni - si riduce il rischio di infortuni.

c Evitare l'accensione involontaria dell'utensile.

Prima d'inserire la spina nella presa,

controllare che l'interruttore sia su Off. Per

non esporsi al rischio d'incidenti, non trasportare gli elettroutensili tenendo le dita sull'interruttore oppure, se sono collegati all'alimentazione, con l'interruttore di accensione su On.

d Prima di accendere un elettroutensile, togliere eventuali chiavi o attrezzi di regolazione.

Un utensile o una chiave inglese lasciati in un componente mobile dell'utensile potranno causare lesioni.

e Non sporgersi. Restare ben saldi sui piedi e mantenere sempre l'equilibrio.

In questo modo è possibile controllare meglio l'utensile in situazioni inaspettate.

f Vestirsi adeguatamente. Evitare di indossare indumenti svolazzanti o gioielli. Tenere capelli, i vestiti e guanti lontani da pezzi in movimento.

Vestiti svolazzanti, gioielli o capelli lunghi potranno impigliarsi nei componenti in movimento.

g Se gli utensili sono provvisti di attacchi per la connessione di dispositivi di aspirazione o raccolta della polvere, assicurarsi questi siano installati e utilizzati correttamente.

L'impiego dei suddetti dispositivi diminuisce i rischi correlati alle polveri.

4 Uso e cura degli elettroutensili**a Non sovraccaricare l'utensile. Usare**

l'elettroutensile adatto per il lavoro da

eseguire. Utilizzando l'elettroutensile adatto si potrà lavorare meglio e con maggiore sicurezza alla potenza nominale prevista.

b Non utilizzare elettrotensili con interruttori difettosi. Un elettrotensile che non può essere controllato mediante l'interruttore è pericoloso e deve essere riparato.

c Estrarre la spina dalla presa di corrente prima di regolare l'utensile, di sostituire degli accessori o di riporre l'utensile. Queste precauzioni di sicurezza riducono le possibilità che l'utensile venga messo in funzione inavvertitamente.

d Quando non vengono usati, gli elettrotensili vanno custoditi fuori della portata dei bambini. Non consentire l'uso dell'apparecchio a persone inesperte o che non abbiano letto le presenti istruzioni, onde evitare pericoli.

e Sottoporre gli elettrotensili alle procedure di manutenzione del caso. Verificare che le parti mobili siano bene allineate e non s'incepino, che non ci siano componenti rotti e/o non sussistano altre condizioni che possano compromettere il funzionamento dell'utensile. Eventuali guasti vanno riparati prima dell'uso.

La scarsa manutenzione causa molti incidenti.

f Mantenere affilati e puliti gli utensili da taglio.

Se sottoposti alla giusta manutenzione, gli utensili da taglio con taglienti affilati s'incepiscono meno frequentemente e sono più facili da manovrare.

g Utilizzare l'elettrotensile, gli accessori, le punte ecc. in conformità delle presenti istruzioni e secondo la specifica destinazione prevista, tenendo conto delle condizioni di lavoro e del lavoro da completare. L'impiego degli elettrotensili per usi diversi da quelli consentiti può dar luogo a situazioni di pericolo.

5 Riparazioni

a Fare riparare l'apparecchio solo ed esclusivamente da personale specializzato e solo impiegando pezzi di ricambio originali, onde non alterare la sicurezza dell'utensile.

Norme supplementari di sicurezza per le smerigliatrici

- La Vostra smerigliatrice è stata concepita per lavorare su elementi in muratura e acciaio.



In quanto infiammabili, si eviti di tagliare o smerigliare metalli in lega leggera con un tenore di magnesio superiore all'80%.

- Impiegare esclusivamente come accessori le mole abrasive ed i dischi da taglio rinforzati con fibre.
- Utilizzare solo mole abrasive e dischi di taglio piani o con centro rientrante.
- Impiegare esclusivamente le mole abrasive ed i dischi da taglio raccomandati dal costruttore.
- La massima velocità consentita per la mola abrasiva, il disco da taglio o qualsiasi altro accessorio adatto deve sempre essere pari o superiore alla velocità a vuoto riportata sulla targhetta dell'utensile.
- Non tagliare pezzi per la cui esecuzione sia richiesta una profondità di taglio superiore a quella massima consentita dal disco da taglio.
- Non usare dischi da taglio e mole abrasive non conformi alle dimensioni riportate nella scheda con i dati tecnici. Non usare distanziatori per adattare un disco sul mandrino.
- Prima di ogni uso, ispezionare i dischi da taglio e le mole. Non usare dischi scheggiati, spaccati o, comunque, danneggiati.
- Se è in dotazione, assicurarsi di utilizzare il tampone quando si fissa il disco sul mandrino.
- Quando s'installa un disco con foro filettato, controllare che la filettatura sia sufficientemente lunga da accogliere il mandrino.
- Prima dell'uso, verificare che il disco di taglio o la mola abrasiva siano montati correttamente.
- In un'area sicura, lasciare in funzione l'utensile privo di carico per almeno 30 secondi. Se si osservano vibrazioni notevoli o altri difetti, spegnere l'utente e controllarlo per determinarne la causa.
- Non mettere in funzione l'utensile, se non sono installati i ripari.
- Controllare che il pezzo da lavorare sia fissato correttamente.
- Non usare l'utensile in prossimità di polvere, gas o liquidi infiammabili. Le scintille o le schegge surriscaldate prodotte dalle spazzole del motore da taglio o ad arco potrebbero incendiare i materiali combustibili.
- Non mettere in moto l'utensile quando si sta in piedi in linea con il disco. Allontanare gli astanti dall'area di lavoro.
- Non utilizzare i dischi da taglio per smerigliare.
- Non agire sul blocco del mandrino quando l'utensile è in funzione.
- Attenzione: dopo lo spegnimento dell'utensile, la ruota continua a girare per un certo periodo.

- Conservare sempre i dischi da taglio e le mole per smerigliatura in un luogo asciutto.
- Lavorando in presenza di polveri, verificare che le aperture di ventilazione siano mantenute pulite. Qualora si rendesse necessaria la pulizia delle aperture di ventilazione, scollegare l'elettrotensile dalla rete di alimentazione ed utilizzare oggetti non metallici per evitare di danneggiare i componenti interni.
- Indossare sempre occhiali di sicurezza e protezioni acustiche. Preferibilmente indossare altre protezioni quali una mascherina antipolvere, guanti e casco.

Utilizzo dei dischi lamellari



Attenzione: accumulo di polvere metallica

- Un costante utilizzo di dischi lamellari su metalli può aumentare i rischi di scosse elettriche. Per ridurre tale rischio, inserire un dispositivo RCD (dispositivo di sicurezza a corrente residua) e pulire quotidianamente le aperture di ventilazione con un getto d'aria compressa asciutta, seguendo le istruzioni di manutenzione riportate di seguito.

Etichette sull'elettrotensile

Sull'elettrotensile sono presenti le seguenti immagini:



Leggere il manuale di istruzioni prima di mettere in funzione



Indossare occhiali protettivi



Indossare una protezione per le orecchie

Contenuto dell'imballo

L'imballo comprende:

- 1 Smerigliatrice angolare
- 1 Riparo
- 1 Impugnatura laterale
- 1 Gruppo flangia
- 1 Chiave a due naselli
- 1 Cassetta di trasporto (solo i modelli K)
- 1 Manuale istruzioni
- 1 Disegno esploso

- Accertarsi che l'utensile, i componenti o gli accessori non abbiano subito danni durante il trasporto.
- Leggere a fondo, con calma e con la massima attenzione il presente manuale prima di mettere in funzione l'utensile.

Descrizione (fig. A)

La smerigliatrice angolare D28111/D28113(K)/D28130/D28132/D28134/D28135(K)/D28139/D28141 è stata messa a punto per operazioni professionali di taglio e smerigliatura.

- 1 Interruttore acceso/spento
- 2 Blocca-albero
- 3 Riparo
- 4 Impugnatura laterale

D28113(K)/D28130/D28132/D28135(K)/D28141 - Impugnatura laterale antivibrazioni

L'impugnatura laterale garantisce un maggior confort assorbendo le vibrazioni causate dall'elettrotensile.

D28113(K)/D28130/D28132/D28134/D28135(K)/D28141 - Protezione autoserrante

La protezione autoserrante consente una rapida regolazione durante il lavoro, aumentando la versatilità dell'elettrotensile.

D28113(K)/D28130/D28132/D28134/D28135(K)/D28141 - Sistema di emissione delle polveri

Il sistema di emissione delle polveri, previene l'accumulo della polvere intorno alla protezione e all'apertura di ingresso del motore e riduce al minimo la quantità di polvere che entra nel carter del motore.

Norme di sicurezza elettrica

Il motore elettrico è stato predisposto per operare con un unico voltaggio. Assicurarsi che il voltaggio a disposizione corrisponda a quello indicato sulla targhetta.



Il Vostro utensile DeWALT è fornito di doppio isolamento, in ottemperanza alla norma EN 50144, perciò non è richiesta la messa a terra.

CH Per la sostituzione del cavo di alimentazione, utilizzare sempre la spina di tipo prescritto.

Tipo 11 per la classe II (doppio isolamento) - utensili elettrici
Tipo 12 per la classe I (messa a terra) - utensili elettrici

CH Gli apparecchi portatili, utilizzati in ambiente esterno, devono essere collegati ad un interruttore differenziale.

Sostituzione del cavo o della spina

Quando occorre sostituire la spina, smaltire la spina vecchia in modo appropriato; è pericoloso inserire una spina con i conduttori di rame scoperti in una presa di corrente sotto tensione.

Impiego di una prolunga

In caso di impiego di una prolunga, quest'ultima dovrà essere di tipo omologato e di dimensione idonee a garantire l'alimentazione elettrica dell'apparecchio (vedere le caratteristiche tecniche). La dimensione minima del conduttore è 1,5 mm². Se si utilizza un avvolgitore, estrarre il cavo per l'intera lunghezza.

Assemblaggio e regolazione



Prima di effettuare il montaggio o la regolazione disinserire sempre la spina dalla presa di alimentazione.

Montaggio e smontaggio della protezione (fig. B1 & B2)

D28111/D28139 - Protezione con vite di fissaggio (fig. B1)

- Collocare la smerigliatrice angolare su un piano, con l'alberino rivolto verso l'alto.
- Allineare le linguette (5) alle fessure (6).
- Spingere in basso la protezione e ruotarla in posizione.
- Stringere saldamente la vite (7).
- Per rimuovere la protezione allentare la vite.



Non usare mai l'elettrotensile senza la protezione.

D28113(K)/D28130/D28132/D28134/D28135(K)/D28141 - Protezione autoserrante (fig. B2)

- Collocare la smerigliatrice angolare su un piano, con l'alberino rivolto verso l'alto.
- Sbloccare il fermo di bloccaggio (8) e tenere la protezione (3) sopra l'elettrotensile, come illustrato.
- Allineare le linguette (5) alle fessure (6).
- Spingere in basso la protezione e ruotarla in posizione.
- Se necessario, aumentare la forza di bloccaggio serrando la vite (9).
- Stringere il fermo di bloccaggio.
- Per togliere la protezione, sbloccare il fermo di bloccaggio.



Non usare mai l'elettrotensile senza la protezione.

Montaggio e smontaggio della mola o del disco da taglio (fig. C1 & C2)

- Mettere la smerigliatrice angolare su un piano, con la protezione rivolta verso l'alto.
- Inserire correttamente la flangia interna (10) sull'alberino (11) (fig. C1).
- Collocare il disco (12) sulla flangia (10). Se la mola o il disco sono sollevati al centro, accertare che l'area in rilievo (13) sia rivolta verso la flangia (10).
- Avvitare la flangia esterna (14) sull'alberino (11) (fig. C2):
 - quando si installa una mola (A), l'anello della flangia (14) deve essere rivolto verso la mola;
 - quando si installa un disco da taglio (B), l'anello della flangia (14) deve essere rivolto in direzione opposta al disco.
- Premere il fermo dell'alberino (2) e ruotare l'alberino (11) fino a che non si blocca in posizione.
- Serrare la flangia (14) utilizzando la chiave a due naselli in corredo.
- Rilasciare il fermo dell'alberino.
- Per togliere la mola o il disco, allentare la flangia (14) usando la chiave a due naselli.



Non usare un disco o una mola danneggiati.

Montaggio dell'impugnatura laterale (fig. D)

- Avvitare saldamente l'impugnatura laterale (4) in uno dei fori (14) ricavati su entrambi i lati della scatola ingranaggi.

Istruzioni per l'uso



- Osservare sempre le istruzioni per la sicurezza e le normative vigenti.
- Accertare di avere bloccato in posizione tutti i materiali da smerigliare o tagliare.
- Esercitare solo una leggera pressione sull'utensile. Non esercitare pressioni laterali sul disco o la mola.
- Evitare carichi eccessivi. Se l'elettrotensile si riscalda, lasciarlo girare a vuoto per qualche minuto.

Prima del funzionamento:

- Applicare la difesa e la mola o il disco da taglio. Non utilizzare mole o dischi eccessivamente usurati.
- Assicurarsi che la flangia interna e la flangia esterna siano montate correttamente.
- Verificare che il disco o la mola girino nel senso delle frecce riportate sull'accessorio stesso e sull'apparecchio.

Accensione e spegnimento (fig. A)

- Per avviare l'utensile, premere l'interruttore acceso/spento (1).
- Per il funzionamento in continuo, spingere l'interruttore completamente in avanti.
- Per fermare l'utensile, rilasciare l'interruttore. Per fermare l'elettrotensile in funzionamento continuo, premere il lato posteriore dell'interruttore.



Non accendere o spegnere l'elettrotensile mentre è sotto carico.

Lavorazioni di metalli

- Utilizzando l'elettrotensile su metalli, verificare di aver inserito un dispositivo di corrente residua (RCD) per evitare rischi correlati allo sfido metallico.
- Qualora l'elettrotensile fosse spento dal dispositivo RCD, portarlo presso un centro di riparazioni autorizzato DeWALT.



In condizioni operative estreme, lavorando con i metalli è possibile che si verifichi un accumulo di polvere conduttiva all'interno del corpo macchina.

Tale accumulo può causare un degrado dell'isolamento di protezione della macchina, con conseguente rischio potenziale di scosse elettriche.

Per evitare l'accumulo di sfido metallico nella macchina, si consiglia di pulire giornalmente le fessure di ventilazione.

Vedere la sezione „Manutenzione“.

Utilizzo dei dischi lamellari



Attenzione: accumulo di polvere metallica

- Un costante utilizzo di dischi lamellari su metalli può aumentare i rischi di scosse elettriche. Per ridurre tale rischio, inserire un dispositivo RCD (dispositivo di sicurezza a corrente residua) e pulire quotidianamente le aperture di ventilazione con un getto d'aria compressa asciutta, seguendo le istruzioni di manutenzione riportate di seguito.

Accessori opzionali

Consultate il vostro rivenditore per ottenere ulteriori informazioni sugli accessori disponibili.

Manutenzione

Il Vostro Elettrotensile DeWALT è stato studiato per durare a lungo richiedendo solo la minima manutenzione. Per prestazioni sempre soddisfacenti occorre avere cura dell'utensile e sottoporlo a manutenzione periodica.

Spazzole usurate

Il motore si spegnerà automaticamente con l'indicazione che le spazzole di carbone sono prossime ad usurarsi e che l'elettrotensile deve essere sottoposto a manutenzione. Le spazzole di carbone non possono essere sostituite dall'utente. Affidare l'elettrotensile ad un centro di riparazioni autorizzato DeWALT.



Lubrificazione

Il Vostro elettrotensile non richiede lubrificazione aggiuntiva.



Pulitura

Tenere libere le feritoie di ventilazione e pulire l'esterno dell'utensile periodicamente con un panno morbido.

Pulizia delle fessure di ventilazione

Per evitare l'accumulo di polvere all'interno della macchina, si consiglia di pulire giornalmente le fessure di ventilazione.

- Scollegare la spina dalla presa di alimentazione.
- Utilizzare un getto d'aria compressa asciutta per pulire le fessure di ventilazione.
- Pulire le fessure di ventilazione utilizzando una spazzola morbida o un panno asciutto.

Non utilizzare oggetti metallici che potrebbero danneggiare le parti interne.

Protezione dell'ambiente



Raccolta differenziata. Questo prodotto non deve essere smaltito con i normali rifiuti domestici.

Nel caso in cui si decida di sostituire il prodotto oppure di disfarsene in quanto non più necessario, non dovrà essere smaltito con i normali rifiuti domestici. Smaltire il prodotto tramite raccolta differenziata.



La raccolta differenziata di prodotti e imballaggi usati, consente il riciclaggio e il riutilizzo dei materiali. Riutilizzare i materiali riciclati aiuta a prevenire l'inquinamento ambientale e riduce la richiesta di materie prime.

In base alle normative locali, i servizi per la raccolta differenziata di elettrodomestici possono essere disponibili presso i punti di raccolta municipali o presso il rivenditore, al momento dell'acquisto di un nuovo prodotto.

DeWALT offre ai suoi clienti un servizio per la raccolta differenziata e la possibilità di riciclare i prodotti DeWALT che hanno esaurito la loro durata in servizio. Per utilizzarlo, è sufficiente rendere il prodotto a qualsiasi tecnico autorizzato, incaricato della raccolta per conto dell'azienda.

Per individuare il tecnico autorizzato più vicino, rivolgersi alla sede DeWALT locale, presso il recapito indicato in questo manuale. Altrimenti, un elenco completo di tutti i tecnici autorizzati DeWALT e i dettagli completi sui contatti e i servizi post-vendita sono disponibili su Internet alla pagina:

www.2helpU.com

GARANZIA

• GARANZIA DI 30 GIORNI DI TOTALE SODDISFAZIONE •

Se non siete completamente soddisfatti delle prestazioni del vostro utensile DeWALT, potrete restituirlo entro 30 giorni dalla data di acquisto, presso una nostra filiale di assistenza per ottenere il rimborso o il cambio dell'utensile, presentando debita prova dell'avvenuto acquisto.

• MANUTENZIONE GRATUITA PER UN ANNO •

L'eventuale manutenzione o assistenza necessaria per il vostro utensile DeWALT nei primi 12 mesi dalla data di acquisto sarà effettuata gratuitamente da parte del Centro Assistenza autorizzato su presentazione della prova di acquisto. Sono esclusi gli accessori.

• GARANZIA TOTALE DI UN ANNO •

Se il vostro prodotto DeWALT non risultasse pienamente conforme alle caratteristiche di funzionamento o presentasse difetti di lavorazione o vizi di materiale, entro 12 mesi dalla data di acquisto, provvederemo alla sostituzione gratuita delle parti difettose o a nostro giudizio, alla sostituzione gratuita dimostrato che:

- Il prodotto venga ritornato al centro di assistenza DeWALT, con la prova della data di acquisto (bolla, fattura o scontrino fiscale).
- Il prodotto non abbia subito abusi ed il difetto non sia stato causato da incuria.
- Il prodotto non abbia subito tentativi di riparazione da persone non facenti parte del nostro personale di assistenza o, all'estero, dal nostro staff distributivo.

Contattare la Sede Centrale DeWALT per ottenere l'indirizzo del Centro di Assistenza Tecnica più vicino (si prega di consultare il retro del presente manuale). In alternativa, sul nostro sito Internet **www.2helpU.com**, è disponibile un elenco dei Centri di Assistenza Tecnica DeWALT, completo di dettagli sul servizio assistenza post-vendita.

HAAKSE SLIJPER D28111/D28113(K)/ D28130/D28132/D28134/D28135(K)/ D28139/D28141

Gefeliciteerd!

U heeft gekozen voor een machine van DeWALT. Jarenlange ervaring, voortdurende produktontwikkeling en innovatie maken DeWALT tot een betrouwbare partner voor de professionele gebruiker.

Technische gegevens

	D28111	D28113(K)	D28130	D28132	D28134	D28135(K)	D28139	D28141
Spanning	V 230	230	230	230	230	230	230	230
Opgenomen vermogen	W 850	900	900	1.200	1.100	1.400	850	1.400
Toerental, onbelast	min ⁻¹ 10.000	10.000	10.000	10.000	10.000	10.000	10.000	9.000
Schijfdiameter	mm 115	115	125	125	125	125	125	150
Spindelmaat	M14	M14	M14	M14	M14	M14	M14	M14
Gewicht	kg 1,6	1,7	1,7	1,7	1,7	2,0	1,6	2,0

Zekeringen:

230 V machines 10 A

In deze handleiding worden de volgende pictogrammen gebruikt:



Duidt op mogelijk lichamelijk letsel, levensgevaar of kans op beschadiging van de machine indien de instructies in deze handleiding worden genegeerd.



Geeft elektrische spanning aan.



Brandgevaar.

EG-Verklaring van overeenstemming



D28111/D28113(K)/D28130/D28132/D28134/D28135(K)/D28139/D28141

DeWALT verklaart dat deze elektrische machines in overeenstemming zijn met: 98/37/EG, 89/336/EEG, 73/23/EEG, 86/188/EEG, EN 50144, EN 55014-2, EN 55014-1, EN 61000-3-2 & EN 61000-3-3.

Neem voor meer informatie contact op met DeWALT, zie het adres hieronder of op de achterkant van deze handleiding.

Niveau van de geluidsdruk:

		D28111	D28113(K)	D28130	D28132	D28134	D28135(K)	D28139	D28141
L_{pA} (geluidsdruk)	dB(A)	90	89	90	89	89	91	89	91
K_{pA} (meetonzekerheid)	dB(A)	5	3	3	3	3	3	3	3
L_{WA} (geluidsvermogen)	dB(A)	101	100	101	100	100	102	100	102
K_{WA} (meetonzekerheid)	dB(A)	5	3	3	3	3	3	3	3

Gewogen kwadratische gemiddelde waarde van de versnelling:

		D28111	D28113(K)	D28130	D28132	D28134	D28135(K)	D28139	D28141
Gemeten volgens EN 50144	m/s ²	5,3	7,0	6,0	4,6	7,0	5,2	5,1	5,7
Gemeten volgens EN 60745	m/s ²	10,8 ¹⁾	11,7 ²⁾	10,0 ³⁾	7,7 ⁴⁾	9,6 ⁵⁾	9,4 ⁶⁾	7,4 ⁷⁾	9,7 ⁸⁾

1) meetonzekerheid: 4,3 m/s²

2) meetonzekerheid: 4,7 m/s²

3) meetonzekerheid: 7,4 m/s²

4) meetonzekerheid: 3,1 m/s²

5) meetonzekerheid: 3,9 m/s²

6) meetonzekerheid: 3,8 m/s²

7) meetonzekerheid: 3,0 m/s²

Director Engineering and Product Development
Horst Großmann

DeWALT, Richard-Klinger-Straße 11,
D-65510, Idstein, Duitsland

Algemene veiligheidsvoorschriften

Waarschuwing! Lees alle voorschriften. Wanneer de volgende voorschriften niet in acht worden genomen, kan dit een elektrische schok, brand of ernstig letsel tot gevolg hebben. Het hierna gebruikte begrip "elektrisch gereedschap" heeft betrekking op elektrische gereedschappen voor gebruik op het stroomnet (met netsnoer) of op een accu (snoerloos).

BEWAAR DEZE VOORSCHRIFTEN GOED.

1 Werkomgeving

- a **Houd uw werkomgeving schoon en opgeruimd.** Een rommelige of onverlichte werkomgeving kan tot ongevallen leiden.
- b **Werk met de machine niet in een omgeving met explosiegevaar waarin zich brandbare vloeistoffen, gassen of stof bevinden.** Elektrische gereedschappen veroorzaken vonken die het stof of de dampen tot ontsteking kunnen brengen.
- c **Houd kinderen en andere personen tijdens het gebruik van het elektrische gereedschap uit de buurt.** Wanneer u wordt afgeleid, kunt u de controle over het gereedschap verliezen.

2 Elektrische veiligheid

- a **De netstekker van het gereedschap moet in het stopcontact passen. De stekker mag in geen geval worden veranderd. Gebruik geen adapterstekkers in combinatie met gearde gereedschappen.** Onveranderde stekkers en passende stopcontacten beperken het risico van een elektrische schok.
- b **Voorkom aanraking van het lichaam met gearde oppervlakken, bijvoorbeeld van buizen, verwarmingen, fornuizen en koelkasten.** Er bestaat een verhoogd risico voor een elektrische schok wanneer uw lichaam geaard is.
- c **Houd het gereedschap uit de buurt van regen en vocht.** Het binnendringen van water in het elektrische gereedschap vergroot het risico van een elektrische schok.
- d **Gebruik het snoer niet voor een verkeerd doel. Gebruik het snoer niet om het gereedschap te dragen of op te hangen of om de stekker uit het stopcontact te trekken.**

Houd het snoer uit de buurt van hitte, olie, scherpe randen of bewegende delen.

Beschadigde of in de war geraakte snoeren vergroten het risico van een elektrische schok.

- e **Wanneer u buitenshuis met elektrisch gereedschap werkt, dient u alleen verlengsnoeren te gebruiken die voor gebruik buitenshuis zijn goedgekeurd.** Het gebruik van een voor gebruik buitenshuis geschikt verlengsnoer beperkt het risico van een elektrische schok.

3 Veiligheid van personen

- a **Wees alert, let goed op wat u doet en ga met verstand te werk bij het gebruik van elektrische gereedschappen. Gebruik elektrisch gereedschap niet wanneer u moe bent of onder invloed staat van drugs, alcohol of medicijnen.** Een moment van onoplettendheid bij het gebruik van het gereedschap kan tot ernstige verwondingen leiden.
- b **Draag persoonlijke beschermende uitrusting. Draag altijd een veiligheidsbril.** Het dragen van persoonlijke beschermende uitrusting zoals een stofmasker, slipvaste werkschoenen, een veiligheidshelm of gehoorbescherming, afhankelijk van de aard en het gebruik van het elektrische gereedschap, vermindert het risico van verwondingen.
- c **Voorkom per ongeluk inschakelen. Controleer of de schakelaar inde uit-stand staat voordat u de stekker in het stopcontact steekt.** Wanneer u bij het dragen van het gereedschap uw vinger aan de schakelaar hebt of wanneer u het gereedschap ingeschakeld op de stroomvoorziening aansluit, kan dit tot ongevallen leiden.
- d **Verwijder instelgereedschappen of schroefsleutels voordat u het gereedschap inschakelt.** Een instelgereedschap of sleutel in een draaiend deel van het gereedschap kan tot verwondingen leiden.
- e **Reik niet te ver. Zorg er altijd voor dat u stevig staat en in evenwicht blijft.** Daardoor kunt u het gereedschap in onverwachte situaties beter onder controle houden.

f Draag geschikte kleding. Draag geen loshangende kleding of sieraden. Houd haren, kleding en handschoenen uit de buurt van bewegende delen. Loshangende kleding, sieraden en lange haren kunnen door bewegende delen worden meegenomen.

g Wanneer stofafzuigings- of stofopvangvoorzieningen kunnen worden gemonteerd, dient u zich ervan te verzekeren dat deze zijn aangesloten en juist worden gebruikt. Het gebruik van deze voorzieningen beperkt het gevaar door stof.

4 Gebruik en onderhoud van elektrische gereedschappen

a Overbelast het gereedschap niet. Gebruik voor uw toepassing het daarvoor bestemde elektrische gereedschap. Met het passende elektrische gereedschap werkt u beter en veiliger binnen het aangegeven capaciteitsbereik.

b Gebruik geen elektrisch gereedschap waarvan de schakelaar defect is. Elektrisch gereedschap dat niet meer kan worden in- of uitgeschakeld, is gevaarlijk en moet worden gerepareerd.

c Trek de stekker uit het stopcontact voordat u het gereedschap instelt, toebehoren wisselt of het gereedschap weglegt. Deze voorzorgsmaatregel voorkomt onbedoeld starten van het gereedschap.

d Bewaar niet-gebruikte elektrische gereedschappen buiten bereik van kinderen. Laat het gereedschap niet gebruiken door personen die er niet mee vertrouwd zijn en deze aanwijzingen niet hebben gelezen.

Elektrische gereedschappen zijn gevaarlijk wanneer deze door onervaren personen worden gebruikt.

e Verzorg het gereedschap zorgvuldig. Controleer of bewegende delen van het gereedschap correct functioneren en niet vastklemmen en of onderdelen zodanig gebroken of beschadigd zijn dat de werking van het gereedschap nadelig wordt beïnvloed. Laat beschadigde delen repareren voordat u het gereedschap gebruikt. Veel ongevallen hebben hun oorzaak in slecht onderhouden elektrische gereedschappen.

f Houd snijdende inzetgereedschappen scherp en schoon. Zorgvuldig onderhouden snijdende inzetgereedschappen met scherpe snijkanten klemmen minder snel vast en zijn gemakkelijker te geleiden.

g Gebruik elektrische gereedschappen, toebehoren, inzetgereedschappen en dergelijke volgens deze aanwijzingen en zoals voor dit speciale gereedschapstype voorgeschreven. Let daarbij op de arbeidsomstandigheden en de uit te voeren werkzaamheden. Het gebruik van elektrische gereedschappen voor andere dan de voorziene toepassingen kan tot gevaarlijke situaties leiden.

5 Service

a Laat het gereedschap alleen repareren door gekwalificeerd en vakkundig personeel en alleen met originele vervangingsonderdelen. Daarmee wordt gewaarborgd dat de veiligheid van het gereedschap in stand blijft.

Extra veiligheidsrichtlijnen voor slijpers

- Uw slijper is ontworpen voor het afbramen en doorslijpen van steen en staal.



Bewerk geen lichte metalen met een magnesiumgehalte van meer dan 80%; deze metalen zijn brandbaar.

- Gebruik geen andere accessoires dan vezelversterkte afbraam- en doorslijpschijven.
- Gebruik uitsluitend platte afbraam- en doorslijpschijven of schijven met een verzonken midden.
- Gebruik uitsluitend de aanbevolen afbraam- en doorslijpschijven.
- Het maximum toegestane toerental van de afbraam- of doorslijpschijf, of ieder ander geschikt accessoire, moet altijd gelijk zijn aan of groter zijn dan het op het typeplaatje van de machine vermelde onbelaste toerental.
- Slijp geen werkstukken door waarvan de dikte groter is dan de maximale werkdiepte van de doorslijpschijf.
- Gebruik geen afbraam- en doorslijpschijven die niet overeenkomstig de afmetingen zijn zoals opgegeven in de technische gegevens. Gebruik geen asringen om een schijf passend op de spindel te maken.

- Inspecteer afbraam- en doorslijpschijven voor ieder gebruik. Gebruik geen beschadigde, gebarsten of anderszins defecte schijven.
- Zorg ervoor dat het flenspapier, indien aanwezig, wordt gebruikt als de schijf op de spindel wordt bevestigd.
- Zorg bij het gebruik van de schijf met draadgat ervoor dat de draad lang genoeg is zodat hij precies op de spindel past.
- Zorg ervoor dat voor gebruik de afbraam- en doorslijpschijf correct is gemonteerd.
- Laat het apparaat minimaal 30 seconden zonder belasting in een veilige positie draaien. Indien er sprake is van overmatige trilling of als een defect optreedt, zet dan het apparaat uit en controleer alles om erachter te komen wat de oorzaak is.
- Gebruik de machine niet zonder dat de beschermkap is geplaatst.
- Controleer of het werkstuk goed is ondersteund.
- Gebruik de machine niet in de buurt van ontvlambare vloeistoffen, gassen of stof. Vonken of gloeiende spaanders van het zagen of vonkende koolstofborstels kunnen ontvlambare materialen ontsteken.
- Bedien de machine niet terwijl u in lijn met de schijf staat. Houd andere personen uit het werkgebied vandaan.
- Gebruik doorslijpschijven niet om af te bramen.
- Bedien de spindelvergrendeling niet terwijl de machine in werking is.
- Houd er rekening mee dat na het uitschakelen van het apparaat het wiel nog enige tijd rond blijft draaien.
- Bewaar afbraam- en doorslijpschijven altijd op een droge plaats.
- Zorg ervoor dat de ventilatieopeningen schoon gehouden worden wanneer in stoffige omstandigheden gewerkt wordt. Als het nodig mocht zijn om de ventilatieopeningen schoon te maken, ontkoppel eerst de machine van de voeding en voorkom beschadiging aan de interne onderdelen door gebruik te maken van niet-metaalhoudende voorwerpen.
- Draag altijd gehoorbescherming. Draag bij voorkeur andere persoonlijke beschermingsmiddelen zoals stofmasker, handschoenen en een helm.

Gebruik van lamellenschijven



Waarschuwing! Opeenhoping van metaalstof

- Veelvuldig gebruik van lamellenschijven met metaal kan leiden tot een toename van een mogelijke elektrische schok. Plaats een reststroomapparaat voor gebruik om dit risico te verminderen. Reinig de ventilatiesleuven dagelijks door droge perslucht in de ventilatiesleuven te blazen in overeenstemming met de onderstaande instructies met betrekking op het onderhoud.

Labels op de machine

Op de machine vindt u de volgende pictogrammen:



Lees voor het gebruik de handleiding



Draag een veiligheidsbril



Draag gehoorbescherming

Inhoud van de verpakking

De verpakking bevat:

- 1 Haakse slijper
- 1 Beschermkap
- 1 Zijhandgreep
- 1 Set flenzen
- 1 Spansleutel
- 1 Transportkoffer (alleen voor K-modellen)
- 1 Handleiding
- 1 Onderdelentekening

- Controleer de machine, losse onderdelen en accessoires op transportschade.
- Lees deze handleiding rustig en zorgvuldig door voordat u met de machine gaat werken.

Beschrijving (fig. A)

Uw haakse slijper D28111/D28113(K)/D28130/D28132/D28134/D28135(K)/D28139/D28141 is ontworpen voor professionele afbraam- en doorslijpoperaties.

- 1 Aan/uit-schakelaar
- 2 Spindelblokkering
- 3 Beschermpak
- 4 Zijhandgreep

D28113(K)/D28130/D28132/D28135(K)/D28141 - Anti-trillingszijhandgreep

De anti-trillingszijhandgreep biedt extra comfort door de trillingen te absorberen die veroorzaakt worden door de machine.

D28113(K)/D28130/D28132/D28134/D28135(K)/D28141 - Snelspanbeschermpak

De snelspanbeschermpak maakt een snelle aanpassing mogelijk tijdens de toepassing om de veelzijdigheid van de toepassing te vergroten.

D28113(K)/D28130/D28132/D28134/D28135(K)/D28141 - Uitlaat voor stofuitstoot

De uitlaat voor stofuitstoot voorkomt de opeenhoping van stof rond de beschermpak en motorinlaat and vermindert de hoeveelheid stof die de motorbehuizing kan binnendringen.

Elektrische veiligheid

De elektrische motor is ontwikkeld voor een bepaalde netspanning. Controleer altijd of uw netspanning overeenkomt met de waarde op het typeplaatje.



Uw DeWALT-machine is dubbel geïsoleerd overeenkomstig EN 50144; een aarddraad is dan ook niet nodig.

Vervangen van het snoer of de stekker

Als de stekker of het snoer wordt vervangen, moet de oude stekker c.q. het oude snoer worden weggegooid. Het is gevaarlijk om de stekker van een los snoer in het stopcontact te steken.

Gebruik van verlengsnoeren

Wanneer een verlengsnoer wordt gebruikt, neem dan een goedgekeurd verlengsnoer, dat geschikt is voor het vermogen van de machine (zie technische gegevens). De aders moeten minimaal een doorsnede hebben van 1,5 mm².

Wanneer het verlengsnoer op een haspel zit, rol het snoer dan helemaal af.

Monteren en instellen



Haal vóór het monteren en instellen altijd de stekker uit het stopcontact.

Monteren en verwijderen van de beschermpak (fig. B1 & B2)

D28111/D28139 - Beschermpak met bevestigingsschroef (fig. B1)

- Leg de machine met de spindel naar boven op een tafel.
- Breng de nokken (5) op één lijn met de sleuven (6).
- Druk de beschermpak naar beneden de draai hem tot de vereiste positie.
- Draai de schroef goed vast (7).
- Draai de schroef los om de beschermpak te verwijderen.



Gebruik het apparaat nooit als de beschermpak niet is geplaatst.

D28113(K)/D28130/D28132/D28134/D28135(K)/D28141 - Snelspanbeschermpak (fig. B2)

- Leg de machine met de spindel naar boven op een tafel.
- Draai de vergrendeling (8) los en houd de beschermpak (3) boven het apparaat zoals aangegeven.
- Breng de nokken (5) op één lijn met de sleuven (6).
- Druk de beschermpak naar beneden de draai hem tot de vereiste positie.
- Verhoog de klemdruk, indien nodig, door de schroef iets aan te draaien (9).
- Zet de vergrendeling vast.
- Maak de vergrendeling los om de beschermpak te verwijderen.



Gebruik het apparaat nooit als de beschermpak niet is geplaatst.

Aanbrengen en verwijderen van een afbraam- en doorslijpschijf (fig. C1 & C2)

- Leg de machine met de beschermpak naar boven op een tafel.
- Plaats de binnenflens (10) correct op de spindel (11) (fig. C1).

- Plaats de schijf (12) op de flens (10). Zorg ervoor dat bij het plaatsen van een schijf met verhoging in het midden, de verhoging (13) tegen de flens (10) is geplaatst.
- Schroef de buitenste flens (14) op de spindel (11) (fig. C2):
 - bij het plaatsen van een afbraamschijf (A) moet de ring op de flens (14) tegen de schijf worden geplaatst;
 - bij het plaatsen van een doorslijpschijf (B) moet de ring op de flens (14) niet aan de kant van de schijf worden geplaatst;
- Druk de spindelvergrendeling (2) in en verdraai de spindel (11) totdat deze in de juiste positie vastklikt.
- Draai de flens (14) aan met behulp van de meegeleverde spansleutel.
- Laat de spindelvergrendeling los.
- Draai de flens (14) met de spansleutel los om de schijf te verwijderen.



Gebruik geen beschadigde schijf.

Monteren van de zijhandgreep (fig. D)

- Draai de zijhandgreep (4) vast in een van de gaten (14) aan de zijkant van het motorhuis.

Aanwijzingen voor gebruik



- Neem altijd de veiligheidsinstructies in acht en houdt u aan de geldende voorschriften.
- Controleer of alle werkstukken die afgebruamd of doorgeslepen moeten worden goed vastgeklemd zijn.
- Oefen slechts een lichte druk op de machine uit. Voer geen zijdelingse druk op de schijf uit.
- Voorkom overbelasting. Laat de machine in geval van oververhitting een paar minuten onbelast draaien.

Voor gebruik:

- Monteer de juiste beschermkap en afbraam- of doorslijpschijf. Gebruik geen overmatig versleten of beschadigde schijven.
- Controleer of de binnen- en buitenflens juist zijn gemonteerd.

- Controleer de draairichting van de schijf aan de hand van de pijlen op de machine en de schijf.

In- en uitschakelen (fig. A)

- Druk de aan/uit-schakelaar (1) in om de machine in te schakelen.
- Voor continu bedrijf duwt u de aan/uit-schakelaar naar voren.
- Stop de machine door de schakelaar los te laten. Schakel de machine in continu bedrijf uit door op de achterkant van de schakel uit te drukken.



Schakel de machine nooit in of uit bij volle belasting.

Toepassingen met metaal

- Wanneer u de machine voor metaal gebruikt, zorg er dan voor dat het reststroomapparaat (RCD) is geplaatst om restrisico's veroorzaakt door metaalstof te voorkomen.
- Breng de machine naar een erkend service-center indien de stroom wordt onderbroken door de RCD.



In extreme werkomstandigheden kan geleidend stof zich in de behuizing van de machine ophopen wanneer u met metaal werkt. Dit kan ertoe leiden dat het beschermende isolatiemateriaal in de machine verslechterd met het potentiële risico op een elektrische schok.

Om ophoping van metaalstof in de machine te voorkomen, raden wij u aan om de ventilatiesleuven dagelijks schoon te maken. Zie "Onderhoud".

Gebruik van lamellenschijven



Waarschuwing! Opeenhoping van metaalstof

- Veelvuldig gebruik van lamellenschijven met metaal kan leiden tot een toename van een mogelijke elektrische schok. Plaats een reststroomapparaat voor gebruik om dit risico te verminderen. Reinig de ventilatiesleuven dagelijks door droge perslucht in de ventilatiesleuven te blazen in overeenstemming met de onderstaande instructies met betrekking op het onderhoud.

Opties

Uw dealer verstrekt u graag de nodige informatie over de juiste accessoires.

Onderhoud

Uw DeWALT-machine is ontworpen om gedurende lange tijd probleemloos te functioneren met een minimum aan onderhoud. Een juiste behandeling en regelmatige reiniging van de machine garanderen een hoge levensduur.

Zelfuitschakelende borstels

De motor wordt automatisch uitgeschakeld ten teken dat de koolborstels bijna versleten zijn en de machine aan een onderhoudsbeurt toe is. De koolborstels kunnen niet door de gebruiker worden vervangen. Breng de machine naar een erkend Service-center.



Smering

Uw machine heeft geen extra smering nodig.



Reiniging

Houd de ventilatiesleuven vrij en maak de behuizing regelmatig schoon met een zachte doek.

Schoonmaken van de ventilatiesleuven

Om ophoping van stof in de machine te voorkomen, raden wij u aan om de ventilatiesleuven dagelijks schoon te maken.

- Trek de stekker uit de machine.
- Blaas droge perslucht door de ventilatiesleuven.
- Maak de ventilatiesleuven schoon met een zachte borstel of een droge doek. Gebruik geen metalen voorwerpen omdat anders interne onderdelen kunnen beschadigen.

Milieu



Gescheiden inzameling. Dit product mag niet met het gewone huishoudelijke afval worden weggegooid.

Wanneer uw oude DeWALT-product aan vervanging toe is of het u niet langer van dienst kan zijn, gooi het dan niet bij het huishoudelijk afval. Zorg ervoor dat het product gescheiden kan worden ingezameld.



Door gebruikte producten en verpakkingen gescheiden in te zamelen, worden de materialen gerecycled en opnieuw gebruikt. Hergebruik van gerecyclede materialen voorkomt milieuvervuiling en vermindert de vraag naar grondstoffen.

Inzamelpunten voor gescheiden inzameling van elektrische huishoudproducten bij gemeentelijke vuilnisbergen of bij de verkoper waar u een nieuw product koopt, kunnen aan plaatselijke voorschriften gebonden zijn.

DeWALT biedt de mogelijkheid tot inzamelen en recyclen van afgedankte DeWALT-producten. Om gebruik te maken van deze service, retourneert u het product naar een van de erkende servicecentra, die deze producten voor ons verzamelt.

U kunt het adres van het dichtstbijzijnde servicecentrum opvragen via de adressen op de achterzijde van deze handleiding. U kunt ook een lijst van onze servicecentra en meer informatie m.b.t. onze klantenservice vinden op het volgende Internet-adres: www.2helpU.com

GARANTIE

• 30 DAGEN „NIET GOED, GELD TERUG“ GARANTIE •

Indien uw DeWALT elektrisch gereedschap om welke reden dan ook niet geheel aan uw verwachtingen voldoet, stuurt u het dan compleet zoals bij aankoop binnen 30 dagen terug naar DeWALT, samen met uw aankoopbewijs en uw rekeningnummer. U ontvangt dan uw geld terug.

• 1 JAAR GRATIS SERVICE-CONTRACT •

Mocht uw DeWALT elektrisch gereedschap binnen 12 maanden na aankoop nazicht of reparatie behoeven, dan worden deze werkzaamheden gratis uitgevoerd in onze Service-centers op vertoon van het aankoopbewijs. Stuur uw machine rechtstreeks of via uw dealer naar een erkend DeWALT Service-center.

• 1 JAAR GARANTIE •

Mocht uw DeWALT elektrisch gereedschap binnen 12 maanden na datum van aankoop defect raken tengevolge van materiaal- of constructiefouten, dan garanderen wij de kosteloze vervanging van alle defecte delen of van het hele apparaat, zulks ter beoordeling van DeWALT, op voorwaarde dat:

- het produkt niet foutief gebruikt werd
- het produkt niet gerepareerd is door onbevoegden
- het aankoopbewijs met daarop de aankoopdatum wordt overlegd

Informeer bij uw dealer of bij het DeWALT-hoofdkantoor naar het adres van het dichtstbijzijnde Service-center (zie de achterzijde van deze handleiding). Een overzicht van erkende DeWALT Service-centers en nadere informatie over onze service vindt u ook op Internet:

www.2helpU.com

VINKELSLIPER D28111/D28113(K)/D28130/ D28132/D28134/D28135(K)/D28139/D28141

Gratulerer!

Du har valgt et DeWALT verktøy. Årelang erfaring, konstant produktutvikling og fornyelse gjør DeWALT til en av de mest pålitelige partnere for profesjonelle brukere.

Tekniske data

	D28111	D28113(K)	D28130	D28132	D28134	D28135(K)	D28139	D28141
Spenning	V 230	230	230	230	230	230	230	230
Motoreffekt	W 850	900	900	1.200	1.100	1.400	850	1.400
Turtall, ubelastet	min ⁻¹ 10.000	10.000	10.000	10.000	10.000	10.000	10.000	9.000
Skivediameter	mm 115	115	125	125	125	125	125	150
Spindelbredde	M14	M14	M14	M14	M14	M14	M14	M14
Vekt	kg 1,6	1,7	1,7	1,7	1,7	2,0	1,6	2,0

Sikring:

230 V 10 A

Følgende symboler brukes i denne instruksjonsboken:



Betegner risiko for personskade, livsfare eller ødeleggelse av verktøyet dersom instruksene i denne instruksjonsboken ikke følges.



Betegner risiko for elektrisk støt.



Brannfare.

Samsvarserklæring



D28111/D28113(K)/D28130/D28132/D28134/D28135(K)/D28139/D28141

DeWALT erklærer at disse elektroverktøyene er konstruert i henhold til: 98/37/EF, 89/336/EØF, 73/23/EØF, 86/188/EØF, EN 50144, EN 55014-2, EN 55014-1, EN 61000-3-2 & EN 61000-3-3.

Ønsker du flere opplysninger, vennligst kontakt DeWALT på adressen nedenfor eller se veiledningens bakside.

Lydnivå:

	D28111	D28113(K)	D28130	D28132	D28134	D28135(K)	D28139	D28141
L_{pA} (lydnivå)	dB(A) 90	89	90	89	89	91	89	91
K_{pA} (måleusikkerhet)	dB(A) 5	3	3	3	3	3	3	3
L_{WA} (akustisk effekt)	dB(A) 101	100	101	100	100	102	100	102
K_{WA} (måleusikkerhet)	dB(A) 5	3	3	3	3	3	3	3

Frekvensveid geometrisk middelvei av akselerasjonen armene utsettes for:

	D28111	D28113(K)	D28130	D28132	D28134	D28135(K)	D28139	D28141
Målt i henhold til EN 50144	m/s ² 5,3	7,0	6,0	4,6	7,0	5,2	5,1	5,7
Målt i henhold til EN 60745	m/s ² 10,8 ¹⁾	11,7 ²⁾	10,0 ³⁾	7,7 ⁴⁾	9,6 ⁵⁾	9,4 ⁶⁾	7,4 ⁷⁾	9,7 ⁸⁾

- 1) måleusikkerhet: 4,3 m/s²
- 2) måleusikkerhet: 4,7 m/s²
- 3) måleusikkerhet: 7,4 m/s²
- 4) måleusikkerhet: 3,1 m/s²
- 5) måleusikkerhet: 3,9 m/s²
- 6) måleusikkerhet: 3,8 m/s²
- 7) måleusikkerhet: 3,0 m/s²

Director Engineering and Product Development
Horst Großmann

DeWALT, Richard-Klinger-Straße 11,
D-65510, Idstein, Tyskland

Generelle sikkerhetsforskrifter

Advarsel! Les gjennom alle anvisningene. Hvis anvisningene nedenfor ikke overholdes, kan det medføre elektrisk støt, brann og/eller alvorlige skader. Uttrykket «elektroverktøy» i alle advarslene nedenfor gjelder for strømdrevne elektroverktøy (med ledning) og batteridrevne elektroverktøy (uten ledning).

TA GODT VARE PÅ DISSE ANVISNINGENE.

1 Arbeidsplassen

a Hold arbeidsområdet rent og godt opplyst.

Rotete arbeidsområder og arbeidsområder uten godt lys kan føre til ulykker.

b Ikke arbeid med elektroverktøy i

eksplosjonsfarlige omgivelser – der det befinner seg brennbare væsker, gass eller støv. Elektroverktøy forårsaker gnister som kan antenne støv eller damper.

c Hold barn og andre personer unna når

elektroverktøyet brukes. Hvis du blir forstyrret under arbeidet, kan du miste kontrollen.

2 Elektrisk sikkerhet

a Støpselet til elektroverktøyet må passe inn i stikkkontakten. Støpselet må ikke forandres på noen som helst måte. Ikke bruk adapterstøpsler sammen med jordete elektroverktøy. Bruk av originale støpsler og passende stikkontakter reduserer risikoen for elektrisk støt.

b Unngå kroppskontakt med jordete overflater som rør, radiatorer, komfyrer og kjøleskap.

Det er større fare for elektrisk støt hvis kroppen din er jordet.

c Hold elektroverktøy unna regn eller fuktighet.

Dersom det kommer vann i et elektroverktøy, øker risikoen for elektrisk støt.

d Unngå uforvarlig behandling av ledningen.

Elektroverktøyet må aldri bæres eller trekkes etter ledningen, og trekk heller ikke ut støpselet ved å rykke i ledningen. Hold ledningen unna varme, olje, skarpe kanter eller bevegelige deler. Med skadde eller sammenflokete ledninger øker risikoen for elektrisk støt.

e Når du arbeider utendørs med et elektroverktøy, må du kun bruke en skjøteledning som er godkjent til utendørs bruk. Ved å bruke en skjøteledning som er egnet for utendørs bruk, reduseres risikoen for elektrisk støt.

3 Personikkerhet

a Vær oppmerksom, pass på hva du gjør og gå fornuftig fram når du arbeider med et elektroverktøy. Ikke bruk elektroverktøy når du er trett eller er påvirket av narkotika, alkohol eller medikamenter. Et øyeblikks uoppmerksomhet under bruk av verktøyet kan føre til alvorlige personskader.

b Bruk personlig verneutstyr. Bruk alltid vernebriller. Bruk av personlig verneutstyr, for eksempel støvmaske, sklisikre vernesko, hjelm eller hørselsvern som passer til forholdene, reduserer risikoen for personskader.

c Unngå å starte verktøyet ved en feiltagelse. Påse at bryteren står i posisjon „AV“ før verktøyet koples til. Det kan føre til ulykker hvis du bærer elektroverktøyet med fingeren på bryteren, eller kopler til verktøyet når bryteren ikke står i posisjon „AV“.

d Fjern innstillingsverktøy eller skrunøkler før du slår på elektroverktøyet. Et verktøy eller en nøkkel som befinner seg i en roterende maskindel, kan føre til personskade.

e Ikke strekk deg for langt. Pass på at du alltid har sikkert fotfeste og god balanse. Da kan du kontrollere elektroverktøyet bedre i uventede situasjoner.

f Bruk alltid egnede klær. Ikke bruk løstsittende klær eller smykker. Hold hår, klær og hansker unna bevegelige deler. Løstsittende tøy, smykker eller langt hår kan komme inn i bevegelige deler.

g Hvis det kan monteres støvavsug- og oppsamlingsinnretninger, må du forvisse deg om at disse er tilkoblet og brukes på korrekt måte. Bruk av disse innretningene reduserer farer på grunn av støv.

4 Aktsom håndtering og bruk av elektroverktøy

a Ikke bruk makt på elektroverktøyet. Bruk et elektroverktøy som er beregnet på den type arbeid du vil utføre. Med et passende elektroverktøy arbeider du bedre og sikrere i det angitte effektområdet.

b Ikke bruk elektroverktøy med defekt på-/avbryter. Et elektroverktøy som ikke lenger kan slås av eller på med bryteren, er farlig og må repareres.

c Trekk støpselet ut av stikkontakten før du utfører innstillinger på maskinen, skifter tilbehørsdeler eller legger maskinen bort.

Disse tiltakene reduserer risikoen for en utilsikket starting av maskinen.

d Elektroverktøy som ikke er i bruk, må oppbevares utilgjengelig for barn. Ikke la verktøyet brukes av personer som ikke er fortrolig med dette, eller som ikke har lest disse bruksanvisningene. Elektroverktøy er farlige når de brukes av uerfarne personer.

e Vær nøye med vedlikehold av elektroverktøy. Kontroller om bevegelige maskindeler fungerer feilfritt og ikke klemmes fast, om deler er brukket eller skadet og andre forhold som kan innvirke på verktøyets funksjon. Hvis elektroverktøyet er skadet, må det repareres før bruk. Dårlig vedlikeholdte elektroverktøy er årsaken til mange uhell.

f Hold skjæreverktøy skarpe og rene. Godt vedlikeholdte skjæreverktøy med skarpe skjær setter seg ikke så ofte fast og er lettere å føre.

g Bruk elektroverktøy, tilbehør, verktøybits osv. i henhold til disse anvisningene og slik det er foreskrevet for denne spesielle maskintypen. Ta hensyn til arbeidsforholdene og arbeidet som skal utføres. Bruk av elektroverktøy til andre formål enn det som er angitt, kan føre til farlige situasjoner.

5 Service

a Elektroverktøyet ditt skal alltid repareres av kvalifisert personell og kun med originale reservedeler. Dette forsikrer at elektroverktøyets sikkerhet opprettholdes.

Ekstra sikkerhetsregler for slipere

- Din sliper er utformet til å slippe og kappe murverk og stål.



Ikke kapp eller slip lett metall med et magnesiuminnhold over 80%, da denne metalltypen er brennbar.

- Ikke bruk annet utstyr enn fiberarmerte slipehjul og kappeskiver.
- Bruk bare slipe- og skjæreskiver som er flate eller har senterutsparring.
- Bruk bare de slipehjulene og kappeskivene som anbefales av fabrikanten.

- Maksimal tillatt hastighet på slipehjulet eller kappeskiven, eller annet passende tilbehør, må alltid være lik eller større enn verktøyets hastighet uten belastning spesifisert på typeskiltet.
- Ikke kapp arbeidsstykker som krever en maksimal kappedybde som overskrider kappeskivens dybde.
- Ikke bruk slipe- og skjæreskiver som ikke samsvarer med dimensjonene som er oppgitt i tekniske data. Ikke bruk mellomstykker for å få skiven til å sitte på spindelen.
- Kontroller slipe- og skjæreskiver før hver bruk. Bruk ikke skiver med hakk, sprekker eller andre defekter.
- Hvis disse følger med, pass på at det brukes trekkpapir når skiven monteres på spindelen.
- Når det anvendes en skive med gjenget hull, pass på at gjengen er lang nok til å ta imot spindelen.
- Pass på at slipe- eller skjæreskiven er riktig monteret før bruk.
- La verktøyet gå uten belastning på et sikkert sted i minst 30 sekunder. Hvis det foreligger betydelig vibrasjon eller oppstår andre feil, stopp verktøyet og sjekk det for å finne årsaken.
- Benytt aldri dette verktøyet uten at vernedekselet er på plass.
- Sjekk at arbeidsstykket er tilstrekkelig stødig.
- Bruk ikke verktøyet i nærheten av antennebære væsker, gasser eller støv. Gnister eller varmt spon fra skjæringen eller motorbørstene kan antenne brennbare materialer.
- Bruk ikke verktøyet mens du står på høyde med skiven. Hold andre mennesker borte fra arbeidsområdet.
- Bruk ikke skjæreskiver til sidesliping.
- Bruk ikke spindellåsen mens verktøyet er i drift.
- Vær oppmerksom på at hjulet fortsetter å rotere en kort stund etter at du har slått verktøyet av.
- Slipe- og skjæreskiver skal alltid lagres på et tørt sted.
- Pass på at ventilasjonsåpningene holdes åpne når du jobber i støvete omgivelser. Hvis det skulle bli nødvendig å rense ventilasjonsåpningene, må du først koble verktøyet fra strømmettet. Bruk en ikke-metallisk gjenstand til å rense åpningene, så du ikke skader noen av maskinens indre komponenter.

- Bruk alltid øyevern og hørselsvern. Bruk helst annet personlig verneutstyr i tillegg, som for eksempel støvmaske, hansker og hjelm.

Bruke slipeskiver



Advarsel: Opphopning av metallstøv

- Omfattende bruk av slipeskiver ved metallbearbeiding kan resultere i økt potensiale for elektrisk støt. For å redusere denne risikoen må du sette inn en reststrømbryter før bruk og rengjøre ventilasjonsåpningene daglig ved å blåse tørr trykkluft inn i ventilasjonsåpningene i henhold til nedenstående vedlikeholdsanvisninger.

Etiketter på utstyret

Følgende symboler befinner seg på verktøyet:



Les bruksanvisningen før bruk



Bruk vernebriller



Bruk hørselsvern

Kontroll av pakkens innhold

Pakken inneholder:

- 1 Vinkelsliper
- 1 Vern
- 1 Sidehåndtak
- 1 Flenssett
- 1 Pinnenøkkel
- 1 Koffert (kun K-modeller)
- 1 Instruksjonsbok
- 1 Splitt-tegning

- Kontroller om verktøyet, deler eller tilbehør er blitt skadet under transporten.
- Ta deg tid til å lese nøye igjennom instruksjonsboken slik at du forstår innholdet før verktøyet tas i bruk.

Beskrivelse (fig. A)

Vinkelsliperen D28111/D28113(K)/D28130/D28132/D28134/D28135(K)/D28139/D28141 er utarbeidet for profesjonelle slipe- og kappearbeider.

- 1 Strømbryter
- 2 Spindellås
- 3 Vern
- 4 Sidehåndtak

D28113(K)/D28130/D28132/D28135(K)/D28141 - Vibrasjonsdempet sidehåndtak

Det vibrasjonsdempede sidehåndtaket gir ytterligere komfort ved å absorbere vibrasjonene fra verktøyet.

D28113(K)/D28130/D28132/D28134/D28135(K)/D28141 - Selvspennende vern

Det selvspennende vernet muliggjør rask justering mens verktøyet brukes, så det blir mer allsidig.

D28113(K)/D28130/D28132/D28134/D28135(K)/D28141 - Støvutløpssystem

Støvutløpssystemet motvirker opphopning av støv rundt vernet og motorens luftinntak, og gjør den støvmengden som kommer inn i motorhuset så liten som mulig.

Elektrisk sikkerhet

Den elektriske motoren er kun konstruert for én spenning. Kontroller alltid at nettspenningen er i overensstemmelse med spenningen på typeskiltet.



Ditt DeWALT verktøy er dobbeltisolert i samsvar med EN 50144. Jordet ledning er derfor ikke nødvendig.

Skifting av kabel eller støpsel

Tenk på sikkerhetsforskriftene ved skifting av kabel eller støpsel. Et støpsel med blottede kopperledere er farlig hvis det koples til en strømførende kontakt.

Bruk av skjøteledning

Hvis det er nødvendig å bruke skjøteledning, må man bruke en godkjent skjøteledning som er egnet til dette verktøyets kraftbehov (se tekniske data). Hvis du bruker en kabeltrommel, bør du alltid vikle kablen helt av først.

Montering og justering



Ta alltid støpselet ut av stikkontakten før montering og justering av verktøyet.

Montere og demontere vernet (fig. B1 & B2)

D28111/D28139 - Vern med festeskruer (fig. B1)

- Plasser vinkelsliperen på et bord med spindelen opp.
- Sett tappene (5) på linje med sporene (6).
- Press vernet ned og dreii det til ønsket posisjon.
- Stram skruen godt (7).
- For å ta av vernet må du løsne på skruen.



Bruk aldri verktøyet uten at vernedekselet er på plass.

D28113(K)/D28130/D28132/D28134/D28135(K)/D28141 - Selvspennende vern (fig. B2)

- Plasser vinkelsliperen på et bord med spindelen opp.
- Utløs klemmelåsen (8) og hold vernet (3) over verktøyet, som vist.
- Sett tappene (5) på linje med sporene (6).
- Press vernet ned og dreii det til ønsket posisjon.
- Om nødvendig, øk klemmestyrken ved å stramme til skruen. (9).
- Stram klemmelåsen.
- For å fjerne vernedekselet, frigjør du klemmelåsen.



Bruk aldri verktøyet uten at vernedekselet er på plass.

Sette på og fjerne en slipe- eller skjæreskive (fig. C1 & C2)

- Plasser verktøyet på et bord med vernedekselet opp.
- Monter den indre flensen (10) riktig på spindelen (11) (fig. C1).
- Sett skiven (12) på flensen (10). Når du monterer en skive med et opphøyet senter, pass på at det opphøyde senteret (13) er mot flensen (10).
- Skru ytterflensen (14) inn på spindelen (11) (fig. C2):
 - ringen på flensen (14) må stå mot skiven når slipeskive (A) monteres,
 - ringen på flensen (14) må stå bort fra skiven når skjæreskive (B) monteres.

- Trykk inn spindellåsen (2) og dreii spindelen (11) til den låses på plass.
- Stram flensen (14) med den topinnede skrunøkkel som medfølger.
- Slipp spindellåsen.
- Fjern skiven ved å løsne flensen (14) med skrunøkkel.



Ikke bruk skiver som er skadet.

Montere sidehåndtaket (fig. D)

- Skru sidehåndtaket (4) stramt inn i et av hullene (14) på en av sidene av girhuset.

Bruksanvisning



- Overhold alltid sikkerhetsinstruksene og gjeldende forskrifter.
- Kontroller at alle materialer som skal slipes eller skjæres er godt fastlåst.
- Bruk forsiktig trykk på verktøyet. Ikke trykk fra siden på skiven.
- Ikke overbelast verktøyet. Hvis verktøyet blir varmt, må det få gå ubelastet i et par minutter.

Før maskinen tas i bruk:

- Monter passende beskyttelsesdeksel og slipe- eller kappeskive. Bruk ikke utslitte eller skadde skiver.
- Forsikre deg om at indre og ytre flens er riktig montert.
- Kontroller at skiven roterer i den retningen som er angitt på tilleggsutstyret og maskinen.

Skru på og av (fig. A)

- Når du skal bruke verktøyet, trykker du på strømbryteren.
- Trykk bryteren helt fremover for kontinuerlig drift.
- Maskinen stanses ved å slippe strømbryteren. Trykk på bakre del av bryteren for å stanse verktøyet i kontinuerlig drift.



Ikke slå av verktøyet mens det er belastet.

Metallbearbeiding

- Når dette verktøyet brukes til bearbeiding av metall, må du forvise deg om at en reststrømbryter er koblet inn for å unngå den restrisikoen som forårsakes av metallspen.
- Hvis strømforsyningen brytes av reststrømbryteren, må du bringe verktøyet til en autorisert DeWALT-reparatør.



Under ekstreme arbeidsforhold kan ledende støv samles opp inne i maskinhuset under bearbeiding av metall. Dette kan resultere i at den beskyttende isolasjonen til maskinen blir svakere, hvilket kan medføre risiko for elektrisk støt.

For å unngå at det bygges opp ansamlinger av metallspen inne i maskinen, anbefaler vi daglig rengjøring av ventilasjonsåpningene. Se "Vedlikehold".

Bruke slipeskiver



Advarsel: Opphoping av metallstøv

- Omfattende bruk av slipeskiver ved metallbearbeiding kan resultere i økt potensiale for elektrisk støt. For å redusere denne risikoen må du sette inn en reststrømbryter før bruk og rengjøre ventilasjonsåpningene daglig ved å blåse tørr trykkluft inn i ventilasjonsåpningene i henhold til nedenstående vedlikeholdsanvisninger.

Tilleggsutstyr

Din forhandler kan gi nærmere opplysninger om egnet tilleggsutstyr.

Vedlikehold

Ditt DeWALT-elektroverktøy er konstruert slik at det kan brukes i lang tid med et minimum av vedlikehold. Kontinuerlig og tilfredsstillende drift avhenger av riktig behandling og regelmessig rengjøring av verktøyet.

Autostopp ved slitte karbonbørster

Motoren slås av automatisk, hvilket betyr at karbonbørstene nesten er utslitt og at verktøyet må til service. Kullbørstene kan ikke skiftes av brukeren.

Ta verktøyet med til en autorisert DeWALT-reparatør.



Smøring

Ditt elektroverktøy trenger ikke ekstra smøring.



Rengjøring

Hold ventilasjonsspaltene åpne og rengjør elverktøyet regelmessig med en myk klut.

Holde ventilasjonsåpningene rene

For å unngå at det bygges opp ansamlinger av støv inne i maskinen, anbefaler vi daglig rengjøring av ventilasjonsåpningene.

- Trekk ut støpselet av stikkkontakten.
- Blås tørr trykkluft gjennom ventilasjonsåpningene.
- Rengjør ventilasjonsåpningene med en myk børste eller tørr klut. Ikke bruk metallgjenstander, da disse kan ødelegge de indre delene.

Miljøvern



Kildesortering. Dette produktet må ikke kastes i det vanlige husholdningsavfallet.

Hvis du finner ut at DeWALT-produktet ditt må skiftes ut, eller hvis du ikke lenger har bruk for det, må du unnlate å kaste det sammen med det vanlige husholdningsavfallet. Sørg for at dette produktet gjøres tilgjengelig for kildesortering.



Kildesortering av brukte produkter og emballasje gjør det mulig å resirkulere materialer og bruke dem igjen. Gjenbruk av resirkulerte materialer bidrar til å forhindre forurensning av miljøet og reduserer behovet for råmaterialer.

Lokale regelverk kan legge tilrette for kildesortering av elektriske produkter fra husholdningen, ved kommunale deponier eller gjennom forhandleren når du kjøper et nytt produkt.

DeWALT har tilrettelagt for innsamling og resirkulering av DeWALT-produkter etter at de har utspilt sin rolle. For å benytte deg av denne tjenesten, vennligst returner produktet ditt til et av våre autoriserte serviceverksteder, som vil samle inn produktene for oss.

For informasjon om nærmeste autoriserte serviceverksted, ta kontakt med det lokale DeWALT-kontoret på den adressen som er oppgitt i denne bruksanvisningen. En oversikt over alle autoriserte DeWALT-serviceverksteder og fullstendige servicevilkår finnes også tilgjengelig på Internett, adresse:

www.2helpU.com

DeWALT service

Dersom det skulle oppstå feil med maskinen, lever den til et autorisert serviceverksted. (Se aktuell prisliste/katalog for ytterligere informasjon eller ta kontakt med DeWALT).

På grunn av forskning og utvikling kan ovenstående spesifikasjoner bli endret, noe som ikke blir opplyst separat.

GARANTI

• 30 DAGERS FORNØYD-KUNDEGARANTI •

Hvis du ikke er tilfreds med ditt DeWALT verktøy, kan det returneres innen 30 dager til din DeWALT forhandler eller til et DeWALT autorisert serviceverksted og du kan bytte eller få pengene tilbake. Kvittering må fremlegges.

• 1 ÅRS FRI VEDLIKEHOLDSSERVICE •

Skulle ditt DeWALT verktøy trenge vedlikehold eller service i de første 12 månedene etter det ble kjøpt, vil dette bli utført gratis av et autorisert DeWALT serviceverksted. Gratis vedlikeholdsservice omfatter arbeidskostnader. Tilbehørs- og reservedelskostnader inngår ikke. Kvittering må fremlegges.

• 1 ÅRS GARANTI •

Dersom det skulle vise seg innen 12 måneder fra kjøpsdato at ditt DeWALT-produkt har feil eller mangler som skyldes material- eller fabrikkasjonsfeil, garanterer vi å erstatte alle defekte deler gratis eller, etter egen vurdering, erstatte verktøyet gratis forutsatt at:

- Verktøyet ikke er blitt brukt skjodesløst.
- Reparasjoner bare er blitt utført av autorisert verksted/personell.
- Kvittering kan fremlegges.
Denne garantien er i tillegg til kjøperens rettigheter i henhold til Kjøpsloven.

Adresse til nærmeste DeWALT autoriserte serviceverksted finner du i DeWALT katalogen, eller ved å kontakte DeWALT. Alternativt kan du finne en liste over DeWALT autoriserte serviceverksteder og komplett informasjon om vår etter-salg-service på Internett-adressen vår:

www.2helpU.com

REBARBADORA D28111/D28113(K)/D28130/ D28132/D28134/D28135(K)/D28139/D28141

Parabéns!

Escolheu uma ferramenta DEWALT. Muitos anos de experiência, um desenvolvimento contínuo de produtos e o espírito de inovação fizeram da DEWALT um dos parceiros mais fiáveis para os utilizadores profissionais.

Dados técnicos

	D28111	D28113(K)	D28130	D28132	D28134	D28135(K)	D28139	D28141
Voltagem	V 230	230	230	230	230	230	230	230
Potência absorvida	W 850	900	900	1.200	1.100	1.400	850	1.400
Velocidade em vazio	min ⁻¹ 10.000	10.000	10.000	10.000	10.000	10.000	10.000	9.000
Diâmetro do disco	mm 115	115	125	125	125	125	125	150
Diâmetro do veio	M14	M14	M14	M14	M14	M14	M14	M14
Peso	kg 1,6	1,7	1,7	1,7	1,7	2,0	1,6	2,0

Fusíveis

Ferramentas de 230 V 10 Ampéres

Os seguintes símbolos são usados neste manual:



Indica risco de ferimentos, perda de vida ou danos à ferramenta no caso do não-cumprimento das instruções deste manual.



Indica tensão eléctrica.



Perigo de incêndio.

Declaração CE de conformidade



D28111/D28113(K)/D28130/D28132/D28134/D28135(K)/D28139/D28141

A DeWALT declara que estas ferramentas eléctricas foram concebidas em conformidade com: 98/37/CE, 89/336/CEE, 73/23/CEE, 86/188/CEE, EN 50144, EN 55014-2, EN 55014-1, EN 61000-3-2 & EN 61000-3-3.

Para mais informações, queira consultar a DeWALT no endereço abaixo ou a parte de trás do presente manual.

Nível de potência sonora:

		D28111	D28113(K)	D28130	D28132	D28134	D28135(K)	D28139	D28141
L_{pA} (pressão sonora)	dB(A)	90	89	90	89	89	91	89	91
K_{pA} (imprecisão de medição)	dB(A)	5	3	3	3	3	3	3	3
L_{WA} (potência sonora)	dB(A)	101	100	101	100	100	102	100	102
K_{WA} (imprecisão de medição)	dB(A)	5	3	3	3	3	3	3	3

Valor médio quadrático ponderado em frequência de aceleração:

		D28111	D28113(K)	D28130	D28132	D28134	D28135(K)	D28139	D28141
Medido em conformidade									
com EN 50144	m/s ²	5,3	7,0	6,0	4,6	7,0	5,2	5,1	5,7
Medido em conformidade									
com EN 60745	m/s ²	10,8 ¹⁾	11,7 ²⁾	10,0 ³⁾	7,7 ⁴⁾	9,6 ⁵⁾	9,4 ⁶⁾	7,4 ⁷⁾	9,7 ⁸⁾

1) imprecisão de medição: 4,3 m/s²

2) imprecisão de medição: 4,7 m/s²

3) imprecisão de medição: 7,4 m/s²

4) imprecisão de medição: 3,1 m/s²

5) imprecisão de medição: 3,9 m/s²

6) imprecisão de medição: 3,8 m/s²

7) imprecisão de medição: 3,0 m/s²

Director Engineering and Product Development

Horst Großmann

DeWALT, Richard-Klinger-Straße 11,
D-65510, Idstein, Alemanha

Regras gerais de segurança

Advertência! Leia todas as instruções. O não cumprimento das instruções a seguir pode resultar em choque eléctrico, incêndio e/ou graves lesões. O termo „ferramenta eléctrica“, utilizado a seguir, refere-se a ferramentas eléctricas com ligação à corrente eléctrica (com fios) ou operadas a bateria (sem fios).
GUARDE ESTAS INSTRUÇÕES.

1 Área de trabalho

- a **Mantenha a sua área de trabalho limpa e arrumada.** Desordem e áreas de trabalho com fraca iluminação podem causar acidentes.
- b **Não trabalhar com a ferramenta eléctrica em áreas com risco de explosão, nas quais se encontrem líquidos, gases ou pós inflamáveis.** Ferramentas eléctricas produzem faíscas que podem provocar a ignição de pó e vapores.
- c **Mantenha crianças e outras pessoas afastadas da ferramenta eléctrica durante o trabalho com a ferramenta.** Distrações podem causar a falta de controlo sobre o aparelho.

2 Segurança eléctrica

- a **A ficha da ferramenta eléctrica deve caber na tomada. A ficha não deve ser modificada de modo algum. Não utilize quaisquer fichas de adaptação junto com ferramentas eléctricas ligadas à terra.** Fichas sem modificações e tomadas adequadas reduzem o risco de choques eléctricos.
- b **Evite que o corpo entre em contacto com superfícies ligadas à terra, como por exemplo tubos, radiadores, fogões e frigoríficos.** Há um risco elevado de choques eléctricos, caso o corpo seja ligado à terra.
- c **A ferramenta eléctrica não deve ser exposta à chuva nem humidade.** A penetração de água na ferramenta eléctrica aumenta o risco de choques eléctricos.
- d **Manuseie o fio com cuidado. O cabo do aparelho não deve ser utilizado para o transporte, para pendurar o aparelho, nem para puxar a ficha da tomada. Mantenha o cabo afastado de calor, óleo, cantos afiados ou partes em movimento do aparelho.** Cabos danificados ou torcidos aumentam o risco de choques eléctricos.

e **Ao trabalhar com a ferramenta eléctrica ao ar livre, use um cabo de extensão apropriado para áreas externas.** O uso de um cabo apropriado para áreas externas reduz o risco de choques eléctricos.

3 Segurança pessoal

- a **Esteja alerta, observe o que está a fazer, e tenha prudência ao trabalhar com a ferramenta eléctrica. Não use a ferramenta eléctrica se estiver cansado ou sob a influência de drogas, álcool ou medicamentos.** Um momento de falta de atenção durante a operação da ferramenta eléctrica pode causar graves lesões.
- b **Usar um equipamento pessoal de protecção. Utilizar sempre óculos de protecção.** Equipamento de segurança, como por exemplo, máscara de protecção contra pó, sapatos de segurança anti-derrapantes, capacete de segurança ou protecção auricular, de acordo com o tipo e aplicação da ferramenta eléctrica, reduz o risco de lesões.
- c **Evite um accionamento involuntário. Assegure-se de que o interruptor está na posição de desligado antes de o ligar.** O transporte de ferramentas eléctricas com o dedo no interruptor ou a ligação das mesmas que tenham o interruptor ligado provoca acidentes.
- d **Remover chaves de ajustes ou chaves de fenda, antes de ligar a ferramenta eléctrica.** Uma chave de fenda ou chave de ajuste que se encontre numa parte móvel do aparelho, pode levar a lesões.
- e **Não se sobrestime. Mantenha-se sempre bem posicionado e em equilíbrio.** Desta forma poderá ser mais fácil controlar o aparelho em situações inesperadas.
- f **Use vestuário apropriado. Não use roupa larga ou jóias. Mantenha o cabelo, roupa e luvas afastadas de partes em movimento.** Roupas largas, jóias ou cabelos longos podem ser agarradas por partes em movimento.
- g **Se for prevista a montagem de dispositivos de aspiração de pó e de dispositivos de recolha, assegure-se de que estão ligados e que são utilizados de forma correcta.** A utilização destes dispositivos reduz os riscos provocados por pó.

4 Utilização e manutenção da ferramenta eléctrica

- a Não sobrecarregue a ferramenta eléctrica. Use para o seu trabalho a ferramenta eléctrica correcta.** A ferramenta correcta realizará o trabalho de forma melhor e mais segura dentro da potência indicada.
- b Não utilize a ferramenta eléctrica se o interruptor não puder ser ligado nem desligado.** Qualquer ferramenta eléctrica que não possa ser controlada através do interruptor de ligar-desligar é perigosa e deve ser reparada.
- c Desligue a ficha da tomada antes de efectuar ajustes no aparelho, substituir acessórios ou armazenar a ferramenta eléctrica.** Esta medida de segurança evita que a ferramenta eléctrica seja ligada acidentalmente.
- d Mantenha as ferramentas eléctricas que não estiverem a ser utilizadas fora do alcance de crianças. Não permita que o aparelho seja utilizado por pessoas não familiarizadas com o mesmo ou que não tenham lido estas instruções.** As ferramentas eléctricas são perigosas se utilizadas por pessoas não qualificadas.
- e Trate a sua ferramenta eléctrica com cuidado. Verifique se as partes móveis do aparelho funcionam perfeitamente e não emperram, se há peças quebradas ou danificadas, que possam influenciar o funcionamento do aparelho. As peças danificadas devem ser reparadas antes da utilização do aparelho.** Muitos acidentes têm como causa uma manutenção insuficiente das ferramentas eléctricas.
- f Mantenha as ferramentas de corte sempre afiadas e limpas.** Ferramentas de cortes devidamente tratadas, com cantos afiados travam com menos frequência e podem ser controladas com maior facilidade.
- g Use a ferramenta eléctrica, os acessórios e as brocas da ferramenta etc., de acordo com estas instruções e da maneira determinada para este tipo especial de ferramenta eléctrica. Considere também as condições de trabalho e o trabalho a ser efectuado.** A utilização da ferramenta eléctrica para outros fins que os previstos pode resultar em situações perigosas.

5 Reparação

- a A sua ferramenta eléctrica só deve ser reparada por pessoal qualificado e só devem ser colocadas peças sobressalentes originais.** Desta forma é assegurada a segurança da ferramenta eléctrica.

Normas de segurança adicionais para discos de rebarbar

- O seu disco de rebarbar foi concebido para rebarbar e cortar alvenaria e aço.



Não corte nem rebarbe metais leves com conteúdo de magnésio superior a 80% pois este tipo de metais é inflamável.

- Não utilize outros acessórios que não sejam os discos de rebarbar reforçados com fibra e os discos de corte.
- Utilize apenas discos de corte e de rebarbar planos ou com recesso no centro.
- Utilize apenas os discos de rebarbar e os discos de corte recomendados pelo fabricante.
- A velocidade concedida do disco de rebarbar ou disco de corte, ou qualquer outro acessório adequado, deve ser sempre igual ou superior à velocidade em vazio impressa na placa de identificação da ferramenta.
- Não corte peças de trabalho que exijam uma profundidade máxima de corte que exceda a do disco de corte.
- Não utilize discos de corte ou de rebarbar que não contenham as dimensões estabelecidas nos dados técnicos. Não utilize espaçadores para ajustar o disco no fuso.
- Inspeccione os discos de corte e de rebarbar antes de cada utilização. Não utilize discos lascados, rachados ou com outros danos.
- Se necessário, assegure-se de que são utilizados talões quando o disco é colocado no fuso.
- Sempre que aplicar um disco com o orifício roscado, assegure-se que a fenda é comprida o suficiente para aceitar o fuso.
- Assegure-se de que o disco de rebarbar ou de corte está correctamente instalado antes da sua utilização.
- Deixe a ferramenta funcionar em vazio numa posição segura pelo menos durante 30 segundos. Caso haja demasiada vibração ou ocorra qualquer outra falha, pare a ferramenta e procure a causa.

- Não opere esta ferramenta sem ter as protecções no lugar.
- Verifique se a peça a trabalhar está correctamente apoiada.
- Não opere a ferramenta perto de poeira, gases ou líquidos inflamáveis. Faíscas ou lascas quentes provenientes de corte ou de descarga eléctrica de escovas motoras podem incendiar materiais combustíveis.
- Não opere a ferramenta enquanto esta estiver alinhada com o disco. Mantenha as outras pessoas afastadas da área de trabalho.
- Não utilize os discos de corte para rebarbar lados.
- Não opere o botão de travamento do fuso com a ferramenta ligada.
- Não se esqueça que depois de desligar a ferramenta a roda continua a rodar durante alguns segundos.
- Guarde sempre os discos de rebarbar e de corte em local seco.
- Certifique-se de que as aberturas de ventilação estão limpas quando trabalhar em locais poeirentos. Caso seja necessário limpar as aberturas de ventilação, desligue primeiro a ferramenta da fonte de alimentação de rede e evite danificar as peças internas, utilizando objectos não metálicos.
- Utilize sempre protecções auriculares e oculares. De preferência, utilize equipamento de protecção pessoal, tal como máscara de rosto, luvas, e capacete.

Utilização de discos de aba



Advertência! Acumulação de pó de metal

- A utilização prolongada de discos de aba em aplicações de metal pode resultar num aumento do risco de choque eléctrico. Para reduzir este risco, introduza um RCD antes de utilizar e limpe diariamente as ranhuras de ventilação aplicando ar comprimido seco através das ranhuras de ventilação em conformidade com as instruções de manutenção a seguir indicadas.

Etiquetas da ferramenta

Aparece o seguinte na ferramenta:



Leia o manual de instruções antes de usar



Utilize óculos de protecção



Utilize protecções auriculares

Verificação do conteúdo da embalagem

A embalagem contém:

- 1 Rebarbadora
- 1 Resguardo
- 1 Punho lateral
- 1 Conjunto de flanges
- 1 Chave de dois pinos
- 1 Caixa de transporte (apenas modelos K)
- 1 Manual de instruções
- 1 Vista dos componentes destacados

- Verifique se a ferramenta, as peças ou os acessórios apresentam sinais de danos que possam ter ocorrido durante o transporte.
- Antes de utilizar a ferramenta, dedique o tempo necessário à leitura e compreensão deste manual.

Descrição (fig. A)

A sua rebarbadora D28111/D28113(K)/D28130/D28132/D28134/D28135(K)/D28139/D28141 foi concebida para aplicações profissionais de rebarbar e de corte.

- 1 Interruptor on/off
- 2 Dispositivo de bloqueio do veio
- 3 Resguardo
- 4 Punho lateral

D28113(K)/D28130/D28132/D28135(K)/D28141 - Punho lateral anti-vibração

O punho lateral anti-vibração aumenta o nível de conforto através da absorção das vibrações provocadas pela ferramenta.

D28113(K)/D28130/D28132/D28134/D28135(K)/D28141 - Resguardo sem chave

O resguardo sem chave permite um ajuste rápido durante a aplicação, de modo a aperfeiçoar a sua versatilidade.

**D28113(K)/D28130/D28132/D28134/D28135(K)/
D28141 - Sistema de ejección de pó**

O sistema de ejección de pó evita a acumulação de pó à volta do resguardo e da entrada do motor, minimizando também a quantidade de pó que entra no compartimento do motor.

Segurança eléctrica

O motor eléctrico foi concebido para uma única tensão. Verifique sempre se a tensão da rede corresponde à voltagem indicada na placa de identificação.



A sua ferramenta DeWALT tem duplo isolamento em conformidade com o estipulado na norma EN 50144, não sendo, por isso, necessária uma ligação à terra.

Substituição do cabo ou ficha

Ao substituir o cabo ou ficha, elimine-os de forma segura; uma ficha com condutores de cobre a descoberto é perigosa quando entra em contacto com uma tomada com corrente.

Extensões

Se fôr necessário um fio de extensão, use um cabo especial, conveniente para a corrente desta ferramenta (Veja os dados técnicos). A dimensão mínima do condutor é 1,5 mm².

No caso de se usar uma bobina, desenrole o cabo todo.

Montagem e afinação



Antes da montagem de acessórios e da afinação retire sempre a ficha da tomada.

**Montagem e remoção do resguardo
(fig. B1 & B2)**

D28111/D28139 - Resguardo com parafuso de fixação (fig. B1)

- Coloque a rebarbadora sobre uma mesa, com o veio para cima.
- Alinhe as linguetas (5) com as fendas (6).
- Empurre o resguardo para baixo e rode-o até à posição desejada.
- Aperte bem o parafuso (7).

- Para remover o resguardo, desaperte um pouco o parafuso.



Nunca utilize a ferramenta sem o resguardo.

D28113(K)/D28130/D28132/D28134/D28135(K)/
D28141 - Resguardo sem chave (fig. B2)

- Coloque a rebarbadora sobre uma mesa, com o veio para cima.
- Liberte o botão de travamento (8) e segure no resguardo (3) por cima da ferramenta como ilustrado.
- Alinhe as linguetas (5) com as fendas (6).
- Empurre o resguardo para baixo e rode-o até à posição desejada.
- Se necessário, aumente a força de fixação apertando o parafuso (9).
- Aperte o botão de travamento.
- Para remover o resguardo, solte o botão de travamento.



Nunca utilize a ferramenta sem o resguardo.

**Instalação e remoção de um disco de rebarbar
ou de corte (fig. C1 & C2)**

- Coloque a ferramenta sobre uma mesa, com o resguardo para cima.
- Coloque a flange interna (10) correctamente no veio (11) (fig. C1).
- Coloque o disco (12) na flange (10). Aquando da colocação de um disco com um centro levantado, certifique-se de que o centro levantado (13) fica virado para a flange (10).
- Aparafuse a flange externa (14) no veio (11) (fig. C2):
 - o anel na flange (14) deve ficar virado para o disco aquando da colocação de um disco de rebarbar (A);
 - o anel na flange (14) deve ficar afastado do disco aquando da colocação de um disco de corte (B).
- Prima o botão de bloqueio do veio (2) e rode o veio (11) até que alcance a posição de bloqueio.
- Aperte a flange (14) com a chave de dois pinos incluída.
- Solte o botão de bloqueio do veio.

- Para remover o disco, desaperte a flange (14) com a chave de dois pinos.



Não utilize discos danificados.

Montagem do punho lateral (fig. D)

- Aparafuse o punho lateral (4) apertando-o num dos furos (14) situados nos dois lados da caixa de engrenagens.

Modo de emprego



- Cumpra sempre as instruções de segurança e os regulamentos aplicáveis.
- Assegure-se de que todos os materiais a serem lixados ou cortados estão fixos no lugar.
- Aplique apenas uma leve pressão à ferramenta. Não aplique pressão lateral ao disco.
- Evite a sobrecarga. Caso a ferramenta aqueça, deixe-a funcionar durante alguns minutos sem carga.

Antes da operação:

- Instale o devido resguardo e disco. Não utilize discos com um nível de desgaste excessivo.
- Certifique-se de que a flange interna e externa estão correctamente montadas.
- Certifique-se que o disco roda na direcção das setas indicadas no acessório ou na ferramenta.

Ligar e desligar (fig. A)

- Para ligar a máquina pressione o interruptor (1).
- Para a utilização em contínuo, empurre o interruptor totalmente para a frente.
- Para desligar a máquina, liberte o interruptor. Para parar a ferramenta quando esta se encontrar em utilização em contínuo, prima a parte de trás do interruptor.



Não ligue nem desligue a ferramenta quando estiver sob carga.

Aplicações de metal

- Para utilizar a ferramenta em aplicações de metal, certifique-se de que liga um dispositivo de corrente residual (RCD) para evitar eventuais riscos originados pelas limalhas.
- Caso se verifique um corte de corrente originado pelo RCD, leve a ferramenta a um agente de reparação DeWALT autorizado.



Em condições de trabalho extremas, poderá acumular-se pó condutor no interior do compartimento da máquina ao trabalhar com metal. Isto poderá dar origem a que o isolamento protector da máquina fique danificado, podendo provocar um choque eléctrico.

Para evitar a acumulação de limalhas no interior da máquina, recomendamos que limpe diariamente as ranhuras de ventilação. Consulte „Manutenção“.

Utilização de discos de aba



Advertência! Acumulação de pó de metal

- A utilização prolongada de discos de aba em aplicações de metal pode resultar num aumento do risco de choque eléctrico. Para reduzir este risco, introduza um RCD antes de utilizar e limpe diariamente as ranhuras de ventilação aplicando ar comprimido seco através das ranhuras de ventilação em conformidade com as instruções de manutenção a seguir indicadas.

Acessórios opcionais

Para mais informações sobre os acessórios apropriados, consulte o seu revendedor autorizado.

Manutenção

A sua Ferramenta Eléctrica DeWALT foi concebida para funcionar durante muito tempo com um mínimo de manutenção. O funcionamento satisfatório contínuo depende de bons cuidados e limpeza regular da ferramenta.

Escovas de desenhaxe rápido

O motor desligar-se-á automaticamente, indicando que as escovas de carbono estão quase gastas e que é necessário efectuar a manutenção à ferramenta. As escovas de carvão não podem ser reparadas pelo utilizador. Leve a ferramenta a um técnico DEWALT autorizado.



Lubrificação

A sua Ferramenta Eléctrica não precisa de lubrificação suplementar.



Limpeza

Conserve livres as aberturas de ventilação e limpe regularmente o corpo da máquina utilizando um pano macio.

Limpeza das ranhuras de ventilação

Para evitar a acumulação de pó no interior da máquina, recomendamos que limpe diariamente as ranhuras de ventilação.

- Desligue a ficha da máquina.
- Aplique ar comprimido seco através das ranhuras de ventilação.
- Limpe as ranhuras de ventilação com uma escova macia ou um pano seco. Não utilize objectos metálicos, uma vez que tal danificará as peças internas.

Protecção do meio ambiente



Recolha em separado. Não deve deitar este produto fora juntamente com o lixo doméstico normal.

Caso chegue o momento em que um dos seus produtos DEWALT precise de ser substituído ou decida desfazer-se do mesmo, não o deite fora juntamente com o lixo doméstico. Torne este produto disponível para uma recolha em separado.



A recolha em separado de produtos e embalagens utilizados permite que os materiais sejam reciclados e reutilizados.

A reutilização de materiais reciclados ajuda a evitar a poluição ambiental e a reduzir a procura de matérias-primas.

Os regulamentos locais poderão providenciar a recolha em separado de produtos eléctricos junto das casas, em lixeiras municipais ou junto dos fornecedores ao adquirir um novo produto.

A DEWALT oferece um serviço de recolha e reciclagem de produtos DEWALT que tenham atingido o fim das suas vidas úteis. Para usufruir deste serviço, entregue o seu produto em qualquer agente de reparação autorizado que o irá recolher em nosso nome.

Para verificar a localização do agente de reparação mais próximo de si contacte o escritório local da DEWALT no endereço indicado neste manual. Se preferir, consulte a lista de agentes autorizados da DEWALT e os dados completos dos nossos serviços de atendimento pós-venda na Internet no endereço: www.2helpU.com

GARANTIA

• 30 DIAS DE SATISFAÇÃO COMPLETA •

Se não estiver completamente satisfeito com a sua ferramenta DeWALT, contacte um Centro de Assistência Técnica DeWALT. Apresente a sua reclamação, juntamente com a máquina completa, bem como a factura de compra e ser-lhe á apresentada a melhor solução.

• UM ANO DE MANUTENÇÃO GRATUITA •

Se necessitar de manutenção para a sua ferramenta DeWALT, durante os 12 meses após a compra, entregue-a, sem encargos, num Centro de Assistência Técnica DeWALT. Deve apresentar uma prova da compra.

• UM ANO DE GARANTIA •

Se o seu produto DeWALT se avariar por defeito de montagem ou de material, durante os 12 meses a partir da data da compra, garantimos a substituição de todas as peças defeituosas sem encargos desde que:

- O produto não tenha sido mal usado.
- Eventuais reparações não tenham sido efectuadas por pessoas estranhas aos Centro de Assistência Técnica DeWALT.
- Se apresente prova da data de compra.

Para a localização do Centro de Assistência Técnica DeWALT mais próximo, queira consultar a parte de trás do presente manual.

Em alternativa, encontrará uma lista de Centros de Assistência Técnica DeWALT e todas as informações sobre o nosso serviço pós-venda disponíveis na Internet em www.2helpU.com

KULMAHIOMAKONE D28111/D28113(K)/ D28130/D28132/D28134/D28135(K)/ D28139/D28141

Onneksi olkoon!

Olet valinnut DeWALT-työkalun. Monivuotisen kokemuksen, ahkeran tuotekehittelyn ja uudistusten ansiosta DeWALT on yksi ammattikäyttäjien luotettavimmista yhteistyökumppaneista.

Tekniset tiedot

	D28111	D28113(K)	D28130	D28132	D28134	D28135(K)	D28139	D28141
Jännite	V 230	230	230	230	230	230	230	230
Ottoteho	W 850	900	900	1.200	1.100	1.400	850	1.400
Kuormittamaton kierrosnopeus	min ⁻¹ 10.000	10.000	10.000	10.000	10.000	10.000	10.000	9.000
Laikkakoko	mm 115	115	125	125	125	125	125	150
Karan kierre	M14	M14	M14	M14	M14	M14	M14	M14
Paino	kg 1,6	1,7	1,7	1,7	1,7	2,0	1,6	2,0

Sulakkeet:

230 V 10 A

Tässä käyttöohjeessa käytetään seuraavia merkkejä:



Osoittaa henkilövahingon, hengenmenetyksen tai konevaurion vaaraa, mikäli tämän käyttöohjeen neuvoja ei noudateta.



Osoittaa sähköiskun vaaraa.



Tulenvaara.

EY-vaatimustenmukaisuustodistus



D28111/D28113(K)/D28130/D28132/D28134/D28135(K)/D28139/D28141

DeWALT vakuuttaa, että sähkökoneet on valmistettu seuraavien standardien mukaisesti: 98/37/EY, 89/336/ETY, 73/23/ETY, 86/188/ETY, EN 50144, EN 55014-2, EN 55014-1, EN 61000-3-2 & EN 61000-3-3.

Lisätietoja saat DeWALTilta allaolevasta osoitteesta tai käsikirjan takakannesta.

Äänenpainetaso:

		D28111	D28113(K)	D28130	D28132	D28134	D28135(K)	D28139	D28141
L_{pA} (äänenpaine)	dB(A)	90	89	90	89	89	91	89	91
K_{pA} (mittauksen epävarmuus)	dB(A)	5	3	3	3	3	3	3	3
L_{WA} (ääniteho)	dB(A)	101	100	101	100	100	102	100	102
K_{WA} (mittauksen epävarmuus)	dB(A)	5	3	3	3	3	3	3	3

Kiihtyvyyden painotettu neliöllinen keskiarvo:

		D28111	D28113(K)	D28130	D28132	D28134	D28135(K)	D28139	D28141
Mittattu EN 50144:n mukaisesti	m/s^2	5,3	7,0	6,0	4,6	7,0	5,2	5,1	5,7
Mittattu EN 60745:n mukaisesti	m/s^2	10,8 ¹⁾	11,7 ²⁾	10,0 ³⁾	7,7 ⁴⁾	9,6 ⁵⁾	9,4 ⁶⁾	7,4 ⁷⁾	9,7 ⁵⁾

1) mittauksen epävarmuus: 4,3 m/s^2

2) mittauksen epävarmuus: 4,7 m/s^2

3) mittauksen epävarmuus: 7,4 m/s^2

4) mittauksen epävarmuus: 3,1 m/s^2

5) mittauksen epävarmuus: 3,9 m/s^2

6) mittauksen epävarmuus: 3,8 m/s^2

7) mittauksen epävarmuus: 3,0 m/s^2

Director Engineering and Product Development
Horst Großmann

DeWALT, Richard-Klinger-Straße 11,
D-65510, Idstein, Saksa

Yleiset turvallisuutta koskevat säännöt

Varoitus! Kaikki ohjeet täytyy lukea. Alla olevien ohjeiden noudattamisen laiminlyönti saattaa johtaa sähköiskuun, tulipaloon ja/tai vakavaan loukkaantumiseen. Seuraavassa käytetty käsite ”sähkötyökalu” tarkoittaa verkkokäyttöisiä sähkötyökaluja (verkkojohdolla) ja akkukäyttöisiä sähkötyökaluja (ilman verkkojohtoa).

SÄILYTÄ NÄMÄ OHJEET HYVIN.

1 Työalue

- a Pidä työskentelyalue puhtaana ja hyvin valaistuna.** Työpaikan epäjärjestys ja valaisemattomat työalueet voivat johtaa tapaturmiin.
- b Älä työskentele sähkötyökalulla räjähdysalttiissa ympäristössä, jossa on palavaa nestettä, kaasua tai pölyä.** Sähkötyökalu muodostaa kipinöitä, jotka saattavat sytyttää pölyn tai höyryt.
- c Pidä lapset ja sivulliset loitolla sähkötyökalua käyttäessäsi.** Voit menettää laitteesi hallinnan, huomiosi suuntautuessa muualle.

2 Sähköturvallisuus

- a Sähkötyökalun pistotulpan tulee sopia pistorasiaan. Pistotulppaa ei saa muuttaa millään tavalla. Älä käytä mitään pistorasia-adaptoreita maadoitettujen sähkötyökalujen kanssa.** Alkuperäisessä kunnossa olevat pistotulpat ja sopivat pistorasiat vähentävät sähköiskun vaaraa.
- b Vältä koskettamasta maadoitettuja pintoja, kuten putkia, pattereita, liesiä tai jääkaappeja.** Sähköiskun vaara kasvaa, jos kehosi on maadoitettu.
- c Älä aseta sähkötyökalua alttiiksi sateelle tai kosteudelle.** Veden tunkeutuminen sähkötyökalun sisään kasvattaa sähköiskun riskiä.
- d Älä käytä verkkojohtoa väärin. Älä käytä sitä sähkötyökalun kantamiseen, vetämiseen tai pistotulpan irrottamiseen pistorasiasta. Pidä johto loitolla kuumuudesta, öljystä, terävistä reunoista ja liikkuvista osista.** Vahingoittuneet tai sotkeutuneet johdot kasvattavat sähköiskun vaaraa.
- e Käyttäessäsi sähkötyökalua ulkona, käytä ainoastaan ulkokäyttöön soveltuvaa jatkojohtoa.** Ulkokäyttöön soveltuvan jatkojohdon käyttö pienentää sähköiskun vaaraa.

3 Henkilöturvallisuus

- a Ole valpas, kiinnitä huomiota työskentelyysi ja noudata tervettä järkeä sähkötyökalua käyttäessäsi. Älä käytä sähkötyökalua, jos olet väsynyt tai huumeiden, alkoholin tahi lääkkeiden vaikutuksen alaisena.** Hetken tarkkaamattomuus sähkötyökalua käytettäessä saattaa johtaa vakavaan loukkaantumiseen.
 - b Käytä suojavarusteita. Käytä aina suojalaseja.** Suojavarusteet, kuten pölynsuojanaamari, luistamattomat turvajalkineet, kypärä ja kuulosuojaimet pienentävät, tilanteen mukaan oikein käytettyinä, loukkaantumisriskiä.
 - c Vältä sähkötyökalun tahatonta käynnistämistä. Varmista, että kytkin on off-asennossa ennen kytkennän tekemistä.** Onnettomuusvaara lisääntyy, jos kannat sähkötyökalua sormi käyttökymellä tai kytket työkalun virtajohdon pistorasiaan, kun käyttökymkin on päällä.
 - d Poista kaikki säätötyökalut ja ruuvitaltat, ennen kuin käynnistät sähkötyökalun.** Työkalu tai avain, joka sijaitsee laitteen pyöriässä osassa, saattaa johtaa loukkaantumiseen.
 - e Älä yliarvioi itseäsi. Huolehdi aina tukevasta seisoma-asennosta jatasapainosta.** Täten voit paremmin hallita sähkötyökalua odottamattomissa tilanteissa.
 - f Käytä tarkoitukseen soveltuvia vaatteita. Älä käytä löysiä työvaatteita tai koruja. Pidä hiukset, vaatteet ja käsineet loitolla liikkuvista osista. Väljät vaatteet, korut ja pitkät hiukset voivat takertua liikkuviin osiin.**
 - g Jos pölynimu- ja keräilylaitteita voidaan asentaa työkaluun, sinun pitää tarkistaa, että ne on liitetty ja että niitä käytetään oikealla tavalla.** Näiden laitteiden käyttö vähentää pölyn aiheuttamia vaaroja.
- ### 4 Sähkötyökalujen käyttö ja hoito
- a Älä ylikuormita laitetta. Käytä kyseiseen työhön tarkoitettua sähkötyökalua.** Sopivaa sähkötyökalua käyttäen työskentelet paremmin ja varmemmin tehoalueella, jolle sähkötyökalu on tarkoitettu.
 - b Älä käytä sähkötyökalua, jota ei voida käynnistää ja pysäyttää virtakytkimestä.** Sähkötyökalu, jota ei enää voida käynnistää ja pysäyttää käynnistyskytkimellä, on vaarallinen ja se täytyy korjata.

- c Irrota pistotulppa pistorasiasta, ennen kuin suoritat säätöjä, vaihdat tarvikkeita tai siirrätkä sähkötyökalun varastoitavaksi.** Nämä turvatoimenpiteet pienentävät sähkötyökalun tahattoman käynnistysriskin.
- d Säilytä sähkötyökalut poissa lasten ulottuvilta, kun niitä ei käytetä. Älä anna sellaisten henkilöiden käyttää sähkötyökalua, jotka eivät tunne sitä tai jotka eivät ole lukeneet tätä käyttöohjetta.** Sähkötyökalut ovat vaarallisia, jos niitä käyttävät kokemattomat henkilöt.
- e Hoida sähkötyökalusi huolella. Tarkista, että liikkuvat osat toimivat moitteettomasti, eivätkä ole puristuksessa ja että työkalussa ei ole murtuneita tai vahingoittuneita osia, jotka saattaisivat vaikuttaa haitallisesti sen toimintaan. Anna korjauttaa mahdolliset viat ennen käyttöönottoa.** Momen tapaturman syyt löytyvät huonosti huolletuista laitteista.
- f Pidä leikkausterät terävinä ja puhtaina.** Huolellisesti hoidetut leikkaustyökalut, joiden leikkausreunat ovat teräviä, eivät tartu helposti kiinni ja niitä on helpompi hallita.
- g Käytä sähkötyökaluja, tarvikkeita, vaihtotyökaluja jne. näiden ohjeiden mukaisesti ja tavalla, joka on tarkoitettu erityisesti kyseiselle sähkötyökalulle. Ota tällöin huomioon työolosuhteet ja suoritettava toimenpide.** Sähkötyökalun käyttö muuhun kuin sille määrättyyn käyttöön, saattaa johtaa vaarallisiin tilanteisiin.

5 Huolto

- a Anna koulutettujen ammattitaitoisten henkilöiden korjata sähkötyökalusi ja hyväksy korjauksiin vain alkuperäisiä varaosia.** Täten varmistat, että sähkötyökalu säilyy turvallisena.

Hiomakoneiden lisäturvaohjeita

- Hiomakoneesi on suunniteltu kivi- ja teräsmateriaalien hiomiseen ja leikkaamiseen.



Älä leikkaa tai hio yli 80% magnesiumpitoista kevytmetallia, koska tämän tyyppinen metalli on tulenarkaa.

- Älä käytä muita lisävarusteita kuin kuituvahvisteisia hioma- tai katkaisulaikkoja.
- Käytä aina tavallisia tai keskeltä kuopalla olevia hioma- tai leikkauslaikkoja.

- Käytä ainoastaan valmistajan suosittelemia hioma- ja katkaisulaikkoja.
- Hioma- tai leikkauslaikan tai muun tarvikkeen suurimman sallitun nopeuden on aina oltava sama tai suurempi kuin laitekilvessä ilmoitettu työkalun tyhjäkäyntinopeus.
- Älä leikkaa työstökappaleita, jotka vaativat suurempaa leikkausvoimaa kuin katkaisulaikalla on.
- Älä käytä hioma- ja leikkauslaikkoja, jotka eivät ole teknisissä tiedoissa esitettyjen mittojen mukaisia. Älä käytä välikkeitä saadaksesi laikan sopimaan karaan.
- Tarkista hioma- ja leikkauslaikat ennen jokaista käyttökertaa. Älä käytä lohjenneita, halkeilleita tai muutoin viallisia laikkoja.
- Jos työkalun mukana toimitetaan välillevyjä, varmista, että niitä käytetään, kun laikka asennetaan karaan.
- Kun käytät kierreikäistä laikkaa, varmista, että kierre on tarpeeksi pitkä, jotta kara sopii siihen.
- Varmista ennen käyttöä, että hioma- tai leikkauslaikka on asennettu oikein.
- Anna työkalun käydä tyhjäkäynnillä turvallisessa asennossa vähintään 30 sekunnin ajan. Jos huomattavaa värinää tai jokin muu vika ilmenee, sammuta työkalu ja tarkista se määrittäaksesi vian syy.
- Älä käytä konetta ilman suojuksen paikalleen asettamista.
- Tarkista, että työkappale on hyvin tuettu.
- Varmista, että konetta ei käytetä palonarkojen nesteiden, kaasujen tai ölyn läheisyydessä. Leikkaamisesta tai moottorin kosketusvarresta saattaa singota kipinöitä tai kuumia lastuja, jotka voivat sytyttää tulenarat materiaalit palamaan.
- Älä käytä työkalua seistessäsi samassa linjassa laikan kanssa. Pidä muut henkilöt poissa työalueelta.
- Älä käytä leikkauslaikkoja sivuttaishionnassa.
- Älä käytä karan lukitsinta, kun työkalu on käynnissä.
- Ota huomioon, että laippa pyörii vielä hetken sen jälkeen, kun virta on katkaistu työkalusta.
- Säilytä hioma- ja leikkauslaikkoja aina kuivassa paikassa.
- Varmista, että ilmanvaihtoaukot pysyvät auki, kun työskentelet pölyisissä olosuhteissa.

Jos on välttämätöntä puhdistaa ilmanvaihtoaukot, kytkte työkalu ensin irti virtalähteestä ja vältä vahingoittamasta sen sisäosia käyttämällä muita kuin metallisia tarvikkeita.

- Käytä aina silmä- ja kuulonsuojaimia. Käytä myös muita henkilökohtaisia suojarusteita, kuten pölynaamaria, käsineitä ja kypärää.

Läppälaikkojen käyttö



Varoitus: Metallitomon kertyminen

- Läppälaikkojen pitkäaikainen käyttö metallisovelluksissa voi saada aikaan lisääntyneen sähköiskun vaaran. Vähentääksesi tätä riskiä asenna RCD ennen käyttöä ja puhdistaa ilmastointiaukot päivittäin puhaltamalla niihin kuivaa paineilmaa alla olevien huolto-ohjeiden mukaisesti.

Laitteen merkit

Työkalussa on seuraavat piktogrammit:



Lue käyttöohje ennen käyttöä



Käytä suojalaseja



Käytä kuulonsuojaimia

Pakkauksen sisältö

Pakkaus sisältää:

- 1 Kulmahiomakone
- 1 Laikan suojus
- 1 Sivukahva
- 1 Laippasarja
- 1 Kahdella tapilla varustettu kiristysavain
- 1 Laukku (vain K-mallit)
- 1 Käyttöohje
- 1 Hajoituskuva
- Tarkista etteivät kone, sen osat tai lisävarusteet ole vioittuneet kuljetuksen aikana.
- Lue tämä käyttöohje huolellisesti ennen koneen käyttöönottoa.

Kuvaus (kuva A)

Kulmahiomakoneesi D28111/D28113(K)/D28130/D28132/D28134/D28135(K)/D28139/D28141 on suunniteltu ammattimaiseen hiontaan ja leikkaamiseen.

- 1 Virtakytkin
- 2 Karalukko
- 3 Laikan suojus
- 4 Sivukahva

D28113(K)/D28130/D28132/D28135(K)/D28141 - Tärinävaimennettu sivukahva

Tärinävaimennettu sivukahva tarjoaa lisämukavuutta vaimentamalla työkalun aiheuttaman tärinän.

D28113(K)/D28130/D28132/D28134/D28135(K)/ D28141 - Pikasuojus

Pikasuojaus mahdollistaa nopean säädön käytön aikana laitteen monikäyttöisyyden lisäämiseksi.

D28113(K)/D28130/D28132/D28134/D28135(K)/ D28141 - Pölynpoistojärjestelmä

Pölynpoistojärjestelmä estää pölyn kerääntymisen suojuksen ja moottorin tuloaukon ympärille ja minimoi moottorin koteloon pääsevän pölyn määrän.

Sähköturvallisuus

Sähkömoottori on suunniteltu käytettäväksi vain yhdellä jännitteellä. Tarkista aina, että virtalähde vastaa arvokilvessä ilmoitettua jännitettä.



Koneesi on kaksoiseristetty EN 50144:n mukaisesti; siksi ei tarvita maadoitusjohtoa.

Kaapelin tai pistotulpan vaihto

Kun vaihdat kaapelin tai pistotulpan, hävitä se turvallisesti. Pistoke, jossa on paljaita johtimia, on vaarallinen kiinnitettynä jännitteiseen pistorasiaan.

Jatkojohdon käyttö

Jos jatkojohtoa tarvitaan, käytä tämän laitteen vaatimuksiin sopivaa (katso arvokilven tiedot) suojamaadoitettua kaapelia. Minimijohdinkoko on 1,5 mm². Jos käytät kaapelikelaa, kerä kaapeli aina täysin auki.

Asennus ja säädöt



Vedä pistokytkin pistorasiasta aina ennen asennusta.

Suojuksen asennus ja irrotus (kuva B1 & B2)

D28111/D28139 - Suojus ja kiinnitysruuvi (kuva B1)

- Aseta kulmahiomakone pöydälle, kara ylöspäin.
- Pane kiinnitysulokkeet (5) samaan kohtaan lovien (6) kanssa.
- Paina suojus alas ja kierrä se haluamaasi asentoon.
- Kiristä ruuvi hyvin (7).
- Poistaaksesi suojuksen löysää ruuvia.



Älä koskaan käytä työkalua ilman, että suojus on paikallaan.

D28113(K)/D28130/D28132/D28134/D28135(K)/D28141 - Pikasuojus (kuva B2)

- Aseta kulmahiomakone pöydälle, kara ylöspäin.
- Vapauta kiristyslukko (8) ja pidä suojusta (3) työkalun yllä kuvan osoittamalla tavalla.
- Pane kiinnitysulokkeet (5) samaan kohtaan lovien (6) kanssa.
- Paina suojus alas ja kierrä se haluamaasi asentoon.
- Lisää tarvittaessa sulkuvoimaa kiristämällä ruuvia (9).
- Kiristä kiristyslukko.
- Kun haluat poistaa suojuksen, vapauta kiristyslukko.



Älä koskaan käytä työkalua ilman, että suojus on paikallaan.

Hioma- tai leikkauslaikan asentaminen ja irrottaminen (kuva C1 & C2)

- Aseta työkalu pöydälle, laikan suojus ylöspäin.
- Asenna sisälaippa (10) oikein karaan (11) (kuva C1).
- Aseta laikka (12) laipan (10) päälle. Kun asennat laikkaa keskiön ollessa nostettuna, varmista, että nostettu keskiö (13) on laippaan (10) päin.
- Ruuvaa ulkolaippa (14) karaan (11) (kuva C2):
 - laipassa (14) olevan renkaan täytyy olla laikkaan päin, kun hiomalaikkaa (A) asennetaan;
 - laipassa (14) olevan renkaan täytyy olla poispäin laikasta, kun leikkauslaikkaa (B) asennetaan;
- Paina karalukkoa (2) ja kierrä karaa (11), kunnes se loksauttaa paikoilleen.
- Kiristä laippa (14) mukana toimitetulla mutteriavaimella.
- Vapauta karalukitus.

- Kun haluat irrottaa laikan, löysää laippaa (14) mutteriavaimella.



Älä käytä vahingoittanutta laikkaa.

Sivukahvan asennus (kuva D)

- Ruuvaa sivukahva (4) tiukasti johonkin reikään (14) jommallakummalla puolella vaihdelaatikkoa.

Käyttöohjeet



- Noudata aina turvallisuusohjeita ja voimassa olevia sääntöjä.
- Varmista, että kaikki hiottavat tai leikattavat materiaalit on kiinnitetty kunnolla.
- Paina työkalua vain kevyesti. Älä myöskään paina laikkaa sivusuunnassa.
- Vältä kuormittamasta laitetta liikaa. Jos työkalu alkaa kuumentua, anna sen käydä muutaman minuutin ajan ilman kuormitusta.

Ennen käyttämistä:

- Asenna sopiva laikan suojus. Älä käytä vääntyneitä laikkoja.
- Varmista, että sisä- ja ulkolaippa on asennettu oikein.
- Tarkista, että laikka pyörii lisätarvikkeissa ja koneessa olevien nuolien osoittamaan suuntaan.

Virran kytkeminen päälle/pois päältä (kuva A)

- Käynnistä kone virtakytkimestä (1).
- Jos haluat valita jatkuvan toiminnan, työnnä virtakytkin kokonaan eteen.
- Pysäytä kone vapauttamalla kytkin. Kun haluat lopettaa jatkuvan toiminnan, paina kytkimen takaosaa.



Älä käynnistä tai pysäytä konetta, jos se on kuormitettuna.

Metallisovellukset

- Kun työkalua käytetään metallisovelluksissa, varmista, että jäänösvirtalaitte (RCD) on asennettu, jotta voidaan välttää metallin epäpuhtauksien aiheuttamat jäänösriskit.
- Jos RCD katkaisee virransyötön, vie työkalu valtuutettuun DeWALTin huoltoliikkeeseen.



Äärimmäisissä käyttöolosuhteissa sähköä johtavaa pölyä voi kertyä koneen koteloon sisään, kun työstetään metalleja. Tämä voi johtaa siihen, että koneen suojaeristys heikkenee, jolloin on olemassa sähköiskun vaara.

Jotta voidaan välttää metalliepäpuhtauden kertyminen koneen sisään, suosittelemme puhdistamaan ilmanvaihtoaukot päivittäin. Katso „Huolto“.

Läppälaikkojen käyttö



Varoitus: Metallitomon kertyminen

- Läppälaikkojen pitkäaikainen käyttö metallisovelluksissa voi saada aikaan lisääntyneen sähköiskun vaaran. Vähentääksesi tätä riskiä asenna RCD ennen käyttöä ja puhdistila ilmastointiaukot päivittäin puhaltamalla niihin kuivaa paineilmaa alla olevien huolto-ohjeiden mukaisesti.

Lisävarusteet

Ota yhteys myyjääsi halutessasi tietoja sopivista lisätarvikkeista.

Huolto-ohjeita

DEWALT sähkötyökalusi on suunniteltu käytettäväksi pitkän aikaa mahdollisimman vähällä huollolla. Asianmukainen käyttö ja säännönmukainen puhdistus takaavat laitteen jatkuvan toiminnan.

Irti napsautettavat harjat

Moottori sammuu automaattisesti, mikä on merkkiä siitä, että hiiliharjat ovat kuluneet lähes loppuun ja kone tarvitsee huoltoa. Käyttäjä ei voi huoltaa hiiliharjoja. Vie kone valtuutettuun DEWALTin huoltooliikkeeseen.



Voitelu

Sähkötyökalusi ei tarvitse lisävoitelua.



Puhdistus

Pidä tuuletusaukot puhtaina ja puhdistu runko säännöllisesti pehmeällä rievulla.

Ilmanvaihtoaukkojen puhdistus

Jotta vältettäisiin lian kertyminen koneen sisään, suosittelemme puhdistamaan ilmanvaihtoaukot päivittäin.

- Kytke kone irti sähköverkosta.
- Puhalla kuivaa paineilmaa ilmanvaihtoaukkojen läpi.
- Puhdistu ilmanvaihtoaukot pehmeällä harjalla tai kuivalla liinalla. Älä käytä metalliesineitä, koska ne voivat vahingoittaa sisäisiä osia.

Ympäristön suojele



Erillinen keräys. Tätä tuotetta ei saa hävittää normaalin kotitalousjätteen kanssa.

Kun DEWALT -koneesi on käytetty loppuun, älä hävitä sitä kotitalousjätteen mukana. Tämä tuote on kerättävä erikseen.



Käytettyjen tuotteiden ja pakkausten erillinen keräys mahdollistaa materiaalien kierrätyksen ja uudelleenkäytön. Kierrätettyjen materiaalien uudelleenkäyttö auttaa ehkäisemään ympäristön saastumisen ja vähentää raaka-aineiden kysyntää.

Paikallisten säännösten mukaisesti on mahdollista viedä kotitalouksien sähkölaitteet kuntien kaatopaikoille tai jättää ne vähittäismyyjälle ostettaessa uusi tuote.

DEWALT tarjoaa mahdollisuuden DEWALT – tuotteiden keräykseen ja kierrätykseen sen jälkeen, kun ne on poistettu käytöstä. Jotta voisit hyötyä tästä palvelusta, palauta laitteesi johonkin valtuutettuun huoltooliikkeeseen, joka kerää laitteet meidän puolestamme.

Voit tarkistaa lähimmän valtuutetun huoltopisteen sijainnin ottamalla yhteyden DeWALTin toimistoon, joka sijaitsee tässä käsikirjassa annetussa osoitteessa. Lista valtuutetuista DeWALT -huoltoliikkeistä sekä yksityiskohtaiset tiedot korjauspalvelustamme ovat vaihtoehtoisesti saatavilla Internetissä, osoitteessa www.2helpU.com

Jatkuvan tuotekehittelyn seurauksena nämä tiedot saattavat muuttua. Niistä emme ilmoita erikseen.

TAKUU

• 30 PÄIVÄN TYYTYVÄISYYSTAKUU •

Jos et ole täysin tyytyväinen DeWALT-työkaluusi, palauta se myyjälle tai valtuutettuun DeWALT-huoltopisteeseen 30 päivän sisällä ostopäivästä, niin saat rahasi takaisin tai vaihtokoneen. Tuote on palautettava täydellisenä ja ostokuitti on esitettävä.

• YHDEN VUODEN ILMAINEN YLLÄPITOHUOLTO •

DeWALT-työkalusi kunnossapito ja huolto suoritetaan ilmaiseksi 12 kuukauden sisällä ostopäivästä huoltopisteessämme. Ilmainen kunnossapitohuolto käsittää sähkötyökalujen työ- ja varaosakustannukset. Siihen ei sisälly tarvikkekustannuksia. Ostokuitti on esitettävä.

• YHDEN VUODEN TAKUU •

Jos DeWALT-tuotteesi menee epäkuntoon materiaali- tai valmistusvikojen takia 12 kuukauden sisällä ostopäivästä, vaihdamme voittuneet osat uusiin tai vaihdamme koko yksikön ilmaiseksi edellyttäen, että:

- Tuotetta ei ole käytetty väärin.
- Valtuuttamattomat henkilöt eivät ole yrittäneet korjata sitä.
- Päiväyksellä varustettu ostokuitti esitetään. Tämä takuu tarjotaan lisäpalveluna kuluttajan lakisääteisten oikeuksien lisäksi.

Lähimmän DeWALT-myyjäsi tai valtuutetun DeWALT-huoltpisteen osoitteen saat voimassaolevasta tuoteluettelosta tai ottamalla yhteyttä DeWALTiin. Lista valtuutetuista DeWALT-huoltoliikkeistä sekä yksityiskohtaiset tiedot korjauspalvelustamme ovat vaihtoehtoisesti saatavilla Internetissä, osoitteessa

www.2helpU.com

VINKELSLIP D28111/D28113(K)/D28130/ D28132/D28134/D28135(K)/D28139/D28141

Vi gratulerar!

Du har valt ett DeWALT verktyg. Mångårig erfarenhet, ihärdig produktutveckling och förnyelse gör DeWALT till ett av de mest pålitliga namnen för professionella användare.

Tekniska data

		D28111	D28113(K)	D28130	D28132	D28134	D28135(K)	D28139	D28141
Spänning	V	230	230	230	230	230	230	230	230
Ineffekt	W	850	900	900	1.200	1.100	1.400	850	1.400
Varvtal obelastad	min ⁻¹	10.000	10.000	10.000	10.000	10.000	10.000	10.000	9.000
Skivdiameter	mm	115	115	125	125	125	125	125	150
Spindeldiameter		M14	M14	M14	M14	M14	M14	M14	M14
Vikt	kg	1,6	1,7	1,7	1,7	1,7	2,0	1,6	2,0

Säkring:

230 V	10 A
-------	------

Följande symboler har använts i handboken:



Anger risk för personskada, livsfara eller skada på verktyg vid ouppmärksamhet inför de instruktioner som ges i handboken.



Anger risk för elektrisk stöt.



Brandfara.

CE-Försäkran om överensstämmelse



D28111/D28113(K)/D28130/D28132/D28134/D28135(K)/D28139/D28141

DeWALT intygar att dessa elverktyg är konstruerade i överensstämmelse med följande normer: 98/37/EG, 89/336/EEG, 73/23/EEG, 86/188/EEG, EN 50144, EN 55014-2, EN 55014-1, EN 61000-3-2 & EN 61000-3-3.

För mer information ombeds ni kontakta DeWALT på nedanstående adress, eller läsa på baksidan av bruksanvisningen.

Ljudnivå:

		D28111	D28113(K)	D28130	D28132	D28134	D28135(K)	D28139	D28141
L_{pA} (ljudtryck)	dB(A)	90	89	90	89	89	91	89	91
K_{pA} (mätningens avvikelse)	dB(A)	5	3	3	3	3	3	3	3
L_{WA} (akustisk effekt)	dB(A)	101	100	101	100	100	102	100	102
K_{WA} (mätningens avvikelse)	dB(A)	5	3	3	3	3	3	3	3

Roten ur variansen av det viktade accelerationsvärdet:

		D28111	D28113(K)	D28130	D28132	D28134	D28135(K)	D28139	D28141
Uppmätt enligt EN 50144	m/s ²	5,3	7,0	6,0	4,6	7,0	5,2	5,1	5,7
Uppmätt enligt EN 60745	m/s ²	10,8 ¹⁾	11,7 ²⁾	10,0 ³⁾	7,7 ⁴⁾	9,6 ⁵⁾	9,4 ⁶⁾	7,4 ⁷⁾	9,7 ⁵⁾

- 1) mätningens avvikelse: 4,3 m/s²
- 2) mätningens avvikelse: 4,7 m/s²
- 3) mätningens avvikelse: 7,4 m/s²
- 4) mätningens avvikelse: 3,1 m/s²
- 5) mätningens avvikelse: 3,9 m/s²
- 6) mätningens avvikelse: 3,8 m/s²
- 7) mätningens avvikelse: 3,0 m/s²

Director Engineering and Product Development
Horst Großmann

DeWALT, Richard-Klinger-Straße 11,
D-65510, Idstein, Tyskland

Allmänna säkerhetsregler

Varning! Läs samtliga anvisningar. Fel som uppstår till följd av att anvisningarna nedan inte följts kan orsaka elchock, brand och/eller allvarliga kroppsskador. Nedan använt begrepp "Elverktyg" hänvisar till nätdrivna elverktyg (med nätsladd) och till batteridrivna elverktyg (sladdlösa).

SPARA DESSA ANVISNINGAR.

1 Arbetsområde

- a Håll arbetsplatsen ren och välbelyst.** Oordning på arbetsplatsen och dåligt belyst arbetsområde kan leda till olyckor.
- b Använd inte elverktyget i explosionsfarlig omgivning med brännbara vätskor, gaser eller damm.** Elverktygen alstrar gnistor som kan antända dammet eller gaserna.
- c Håll under arbetet med elverktyget barn och obehöriga personer på betryggande avstånd.** Om du störs av obehöriga personer kan du förlora kontrollen över elverktyget.

2 Elektrisk säkerhet

- a Elverktygets stickpropp måste passa till vägguttaget. Stickproppen får absolut inte förändras. Använd inte adapterkontakter tillsammans med skyddsjordade elverktyg.** Oförändrade stickproppar och passande vägguttag reducerar risken för elektriskt slag.
- b Undvik kroppskontakt med jordade ytor som t. ex. rör, värmeelement, spisar och kylskåp.** Det finns en större risk för elchock om din kropp är jordad.
- c Skydda elverktyget mot regn och väta.** Tränger vatten in i ett elverktyg ökar risken för elchock.
- d Misshandla inte nätsladden. Använd sladden inte för att bära eller hänga upp elverktyget och inte heller för att dra stickproppen ur vägguttaget. Håll nätsladden på avstånd från värme, olja, skarpa kanter och rörliga maskindelar.** Skadade eller tilltrasslade sladdar ökar risken för elchock.
- e När du arbetar med ett elverktyg utomhus använd endast förlängningssladdar som är godkända för utomhusbruk.** Om en lämpad förlängningssladd för utomhusbruk används minskar risken för elchock.

3 Personlig säkerhet

- a Var uppmärksam, se på vad du gör och använd elverktyget med förnuft. Använd inte elverktyget när du är trött eller om du är påverkad av droger, alkohol eller mediciner.** Under användning av elverktyg kan även en kort uppmärksamhet leda till allvarliga kroppsskador.
- b Använd personlig skyddsutrustning. Bär alltid skyddsglasögon.** Den personliga skyddsutrustningen som t. ex. dammfiltermask, halkfria säkerhetsskor, hjälm eller hörselskydd – med beaktande av elverktygets modell och driftsätt – reducerar risken för kroppsskada.
- c Undvik oavsiktlig igångsättning. Kontrollera att strömbrytaren står i avstängt läge innan du kopplar elverktyget till nätet.** Det kan vara mycket farligt att bära ett elverktyg med fingret på strömbrytaren eller koppla det till nätet med strömbrytaren i till-läge.
- d Ta bort alla inställningsverktyg och skruvnycklar innan du startar elverktyget.** Ett verktyg eller en nyckel i en roterande komponent kan medföra kroppsskada.
- e Sträck dig inte för långt. Se till att du alltid har säkert fotfäste och balans.** På så sätt kan du lättare kontrollera elverktyget i oväntade situationer.
- f Bär lämpliga kläder. Bär inte löst hängande kläder eller smycken. Håll hår, kläder och handskar undan från rörliga delar.** Löst hängande kläder, smycken och långt hår kan dras in av roterande delar.
- g Vid elverktyg med dammutsugnings- och uppsamlingsutrustning kontrollera att anordningarna är rätt monterade och används på korrekt sätt.** Dessa anordningar reducerar faroriskerna i samband med damm.

4 Bruk och skötsel av elverktyg

- a Överbelasta inte elverktyget. Använd rätt elverktyg för det aktuella arbetet.** Med ett lämpligt elverktyg kan du arbeta bättre och säkrare inom angivet effektområde.
- b Ett elverktyg med defekt strömbrytare får inte längre användas.** Ett elverktyg som inte kan kopplas till eller från är farligt och måste repareras.
- c Dra stickproppen ur vägguttaget innan inställningar utförs, tillbehörsdelar byts ut eller elverktyget ställs undan.** Denna skyddsåtgärd förhindrar oavsiktlig inkoppling av elverktyget.

d Förvara elverktygen oåtkomliga för barn. Låt elverktyget inte användas av personer som inte är förtrogna med dess användning eller inte läst denna anvisning. Elverktygen är farliga om de används av oerfarna personer.

e Sköt elverktyget omsorgsfullt. Kontrollera att rörliga komponenter fungerar felfritt och inte kärvar, att komponenter inte brustit eller skadats och inget annat föreligger som kan påverka elverktygets funktioner. Låt skadade delar repareras innan elverktyget används på nytt. Många olyckor orsakas av dåligt skötta elverktyg.

f Håll skärverktyg skarpa och rena. Omsorgsfullt skötta skärverktyg med skarpa eggar fastnar inte så lätt och går lättare att styra.

g Använd elverktyget, tillbehör, insatsverktyg osv. enligt dessa anvisningar och på sätt som föreskrivits för aktuell verktygmodell. Ta hänsyn till arbetsvillkoren och arbetsmomenten.

Används elverktyget på icke ändamålsenligt sätt kan farliga situationer uppstå.

5 Service

a Låt elverktyget repareras endast av kvalificerad fackpersonal och med originalreservdelar.

Detta garanterar att elverktygets säkerhet upprätthålls.

Tillkommande säkerhetsföreskrifter för slipar

- Denna slip är konstruerad för att slipa och kapa murverk och stål.



Använd inte slipen till att kapa eller slipa lättmetall med ett magnesiuminnehåll som överstiger 80% eftersom sådana metaller är mycket lättantändliga.

- Använd inga andra tillbehör än fiberarmerade slip- och kapskivor.
- Använd endast plana slip- och kapskivor eller skivor med försänkt centrum.
- Använd endast slip- och kapskivor som rekommenderas av tillverkaren.
- Slip-, kapskivornas eller andra lämpliga tillbehörs tillåtliga hastighet ska alltid vara lika hög som eller högre än verktygets obelastade hastighet som finns tryckt på märkplåten.
- Kapa inget material som måste kapas djupare än kapskivans maximidjup.

- Använd aldrig slip- eller kapskivor som inte överensstämmer med dimensionerna som anges i maskinens tekniska data. Använd aldrig adapter o.d. för att få en skiva att passa på spindeln.
- Undersök slip- och kapskivor före användning. Använd aldrig skivor som har hack eller sprickor eller på något sätt är defekta.
- Om mellanlägg medföljer apapraten ska de användas när skivan monteras på spindeln.
- När en gångad hålskiva används ska gångningen vara lång nog för att passa med spindeln.
- Kontrollera att slip- eller kapskivor är korrekt monterade före användning.
- Kör verktyget obelastat i ett säkert läge i minst 30 sekunder. Om det märks kraftiga vibrationer eller något annat fel, ska verktyget stoppas och orsaken omgående kontrolleras.
- Skyddet måste alltid vara monterat när verktyget är i drift.
- Se till att arbetsstycket har tillräckligt stöd.
- Använd det inte i närheten av eldfarliga vätskor, gaser eller damm. Gnistor eller heta spån från kap- eller bågmotorborstar kan antända brännbara material.
- Använd inte verktyget stående på linje med skivan. Håll andra personer borta från arbetsområdet.
- Använd inte kapskivor till sidslipning.
- Rör aldrig spindellåset medan verktyget är i gång.
- Kom i håg att skivan fortsätter rotera en stund sedan verktyget har stängts av.
- Förvara alltid slip- och kapskivor på en torr plats.
- Var noga med att hålla ventilationspringorna öppna vid arbete under dammiga omständigheter. Om ventilationspringorna behöver rengöras måste du först dra ut kontakten ur nätuttaget och undvika att skada invändiga delar genom att inte använda ett metallföremål.
- Använd alltid ögon- och hörselskydd. Bär helst även annan skyddsutrustning, t.ex. andningsmask, handskar och skyddshjälm.

Bruk av flapskivor



Varning: Samlat metalldamm

- Omfattande bruk av flappskivor vid metallarbete kan öka risken för elektriska stötar. För att undvika detta bör en restströmsanordning placeras före bruk och ventilationsspringorna blåsas ut dagligen med tryckluft enligt nedanstående underhållsanvisningar.

Märken på apparaten

Följande symboler syns på verktyget:



Läs bruksanvisningen före användning



Använd skyddsglasögon



Använd hörselskydd

Kontroll av förpackningens innehåll

Förpackningen innehåller:

- 1 Vinkelslip
 - 1 Skydd
 - 1 Sidohandtag
 - 1 Flänssats
 - 1 Nyckel
 - 1 Låda (endast K-modeller)
 - 1 Instruktionshandbok
 - 1 Språngeckning
- Kontrollera defekter på verktyg, delar och tillbehör som kan ha uppstått i samband med transport.
 - Läs noga igenom handboken och förvissa Dig om att Du förstår instruktionerna innan Du börjar använda maskinen.

Beskrivning (fig. A)

Din vinkelslip D28111/D28113(K)/D28130/D28132/D28134/D28135(K)/D28139/D28141 är avsedd för professionella slip- och kaparbeten.

- 1 Strömbrytare
- 2 Spindellås
- 3 Skydd
- 4 Sidohandtag

D28113(K)/D28130/D28132/D28135(K)/D28141 - Vibrationsfritt sidohandtag

Det vibrationsfria sidohandtaget ger extra bekvämlighet genom att absorbera vibrationer som orsakas av verktyget.

D28113(K)/D28130/D28132/D28134/D28135(K)/D28141 - Snabbskydd

Snabbskyddet kan snabbt och enkelt justeras under arbetet för mångsidigare tillämpning.

D28113(K)/D28130/D28132/D28134/D28135(K)/D28141 - Dammutkastsystem

Dammutkastsystemet förebygger att damm samlas runt skyddskåpan och motors luftintag så att så litet damm som möjligt tränger in i motorhuset.

Elektrisk säkerhet

Den elektriska motorn är endast avsedd för en spänning. Kontrollera alltid att spänningen på nätet motsvarar den spänning som finns angiven på märkplåten.



Ditt elverktyg är dubbelisolerat motsvarande EN 50144; jordledare är således överflödigt.

Utbyte av kabel eller kontakt

Tänk på säkerhetsföreskrifterna när du ska byta ut sladden eller kontakten. En kontakt med frilagda kopparledare är livsfarlig om den kopplas i ett spänningsförande eluttag.

Bruk med förlängningssladd

Om du behöver använda en förlängningssladd, använd en godkänd förlängningssladd lämpad för den här apparatens strömförbrukning (se tekniska data).

Om du använder en sladdvinda, vira alltid av sladden fullständigt.

Montering och inställning



Koppla alltid ur verktyget innan Du börjar med montering och inställning.

Montering och borttagning av skyddskåpan (fig. B1 & B2)

D28111/D28139 - Skydd med fästskruv (fig. B1)

- Placera vinkelslipen på ett bord med spindeln uppåt.
- Passa in tapparna (5) med spåren (6).
- Tryck ner skyddet och vrid det till önskat läge.
- Dra åt skruven (7) ordentligt.
- Lossa skruven för att avlägsna skyddet.



Använd aldrig verktyget utan skyddet.

D28113(K)/D28130/D28132/D28134/D28135(K)/
D28141 - Snabbskydd (fig. B2)

- Placera vinkelslipen på ett bord med spindeln uppåt.
- Frigör spärrklämman (8) och håll skyddet (3) över verktyget som bilden visar.
- Passa in tapparna (5) med spåren (6).
- Tryck ner skyddet och vrid det till önskat läge.
- Om det behövs kan man spänna hårdare genom att dra åt skruven (9).
- Spänn spärrklämman.
- Frigör spärren för att ta av skyddet.



Använd aldrig verktyget utan skyddet.

Montering och demontering av slip- och kapskivor (fig. C1 & C2)

- Placera maskinen på ett bord med skyddet uppåt.
- Placera innerflänsen (10) på rätt sätt på spindeln (11) (fig. C1).
- Placera skivan (12) på flänsen (10). En skiva med upphöjt centrum ska monteras med upphöjningen (13) vänd mot flänsen (10).
- Skruva fast den yttre flänsen (14) på spindeln (11) (fig. C2):
 - ringen på flänsen (14) ska vara vänd mot skivan när en slipskiva monteras (A);
 - ringen på flänsen (14) ska vara vänd bort från skivan när en kapskiva monteras (B).
- Tryck in spindellåset (2) och vrid spindeln (11) tills den spärras.
- Dra åt den gängade flänsen (14) med den medföljande nyckeln.
- Släpp spindellåset.

- Ta av skivan genom att lossa på flänsen (14) med nyckeln.



Använd aldrig en skadad skiva.

Montering av sidohandtaget (fig. D)

- Skruva fast sidohandtaget (4) stadigt i ett av hålen (14) på sidorna av växelhuset.

Bruksanvisning



- Följ alltid säkerhetsföreskrifterna och tillhörande bestämmelser.
- Se till att alla arbetsstycken som ska slipas eller kapas är fastklämda.
- Tryck helt lätt mot verktyget och arbetsytan. Tryck inte i sidled mot skivan.
- Undvik överbelastning. Om maskinen blir varm, låt den gå på tomgång utan belastning i några minuter.

Innan Du börjar:

- Montera rätt sprängskydd och skiva. Använd aldrig utslitna skivor.
- Se till att den inre och yttre flänsen är korrekt monterad.
- Se till att skivan roterar i samma riktning som pilarna på maskinen och tillbehöret.

Strömbrytare (fig. A)

- För att starta maskinen, trycka på strömbrytaren (1).
- För kontinuerlig drift trycker du strömbrytaren helt framåt.
- För att stanna maskinen, släpp strömbrytaren. För att stanna maskinen vid kontinuerlig gång trycker du baktill på strömbrytaren.



Koppla aldrig till eller från maskinen när den är belastad.

Metallarbete

- Se när du arbetar med verktyget i metall till att en restströmsanordning (RCD) har installerats för att undvika risk för restström till följd av metallspån.
- Om RCD stänger av strömtillförseln måste verktyget lämnas in hos en befogad DEWALT reparationsverkstad.



Under extrema arbetsomständigheter kan ledande damm samlas inuti maskinhöljet vid arbete med metall. Detta kan försämra maskinens skyddsisolering och möjligen leda till risk för elchock.

För att undvika att metallspån samlas inuti maskinen, rekommenderar vi att dagligen rengöra ventilationsspringorna. Se "Underhåll".

Bruk av flappskivor



Varning: Samlat metalldamm

- Omfattande bruk av flappskivor vid metallarbete kan öka risken för elektriska stötar. För att undvika detta bör en restströmsanordning placeras före bruk och ventilationsspringorna blåsas ut dagligen med tryckluft enligt nedanstående underhållsanvisningar.

Extra tillbehör

Kontakta Din återförsäljare för vidare information om lämpliga tillbehör.

Skötsel

Ditt DeWALT elverktyg har tillverkats för att, med så lite underhåll som möjligt, kunna användas länge. Varaktig och tillfredsställande användning erhålles endast genom noggrann skötsel och regelbunden rengöring.

Automatiskt stopp vid slitna borstar

Motorn stängs av automatiskt om kolborstarna är nästan utslitna och verktyget kräver underhåll. Kolborstarna kan inte bytas av användaren. Lämna in den hos en auktoriserad DeWALT reparationsverkstad.



Smörjning

Ditt elverktyg behöver ingen smörjning.



Rengöring

Håll ventilationsöppningen ren och rengör regelbundet elverket med en mjuk trasa.

Rengöring av ventilationsspringorna

För att undvika att damm samlas inuti maskinen, rekommenderar vi att dagligen rengöra ventilationsspringorna.

- Dra ur kontakten.
- Blås torr tryckluft genom ventilationsspringorna.
- Rengör ventilationsspringorna med en mjuk borste eller torr trasa. Använd aldrig ett metallföremål, detta kan skada apparatens invändiga delar.

Miljöskydd



Särskild insamling. Denna produkt får inte kastas bland vanliga hushållssopor.

Om du någon gång i framtiden behöver ersätta din DeWALT-produkt med en ny, eller inte längre behöver den, ska du inte kasta den i hushållssoporna. Denna produkt skall lämnas till särskild insamling.



Efter insamling av använda produkter och förpackningsmaterial kan materialen återvinnas och användas på nytt. Användning av återvunna material skonar miljön och minskar förbrukningen av råvaror.

Enligt lokal lagstiftning kan det förekomma särskilda insamlingar av uttjänt elutrustning från hushåll, antingen vid kommunala miljöstationer eller hos detaljhandlaren när du köper en ny produkt.

DeWALT erbjuder en insamlings- och återvinningstjänst för DeWALT-produkter när de en gång har tjänat ut. För att du skall kunna utnyttja den, ber vi dig att återlämna produkten till en auktoriserad reparations- och servicerepresentant som samlar in produkterna för vår räkning.

Adressen till närmaste auktoriserade verkstad får du genom kontakt med den lokala DeWALT-företrädare, vars adress du återfinner i manualen. En lista på auktoriserade verkstäder samt servicevillkor och kontakter finns även tillgängligt på Internet på: www.2helpU.com

DeWALT service

Skulle fel uppstå på maskinen, lämna då alltid in den till en auktoriserad serviceverkstad. Se aktuell prislista/katalog för vidare information eller kontakta DeWALT.

På grund av forskning och utveckling kan ovanstående specifikationer ändras vilket inte meddelas separat.

GARANTI

• 30 DAGARS NÖJD-KUND-GARANTI •

Om du inte är fullständigt nöjd med din DeWALT-produkts prestanda behöver du endast returnera den inom 30 dagar, komplett som vid köpet, till ditt inköpsställe eller en DeWALT auktoriserad serviceverkstad för fullständig återbetalning eller utbyte. Inköpsdatum måste påvisas.

• ETT ÅRS FRI FÖREBYGGANDE SERVICE •

Om din DeWALT-produkt inom 12 månader efter inköpsdatum kräver underhåll eller service, utförs detta kostnadsfritt av en auktoriserad serviceverkstad. Fri förebyggande service omfattar arbets- och reservdelskostnader för elektriska verktyg. Kostnad för tillbehör ingår ej. Inköpsdatum måste påvisas.

• ETT ÅRS GARANTI •

Om din DeWALT-produkt inom 12 månader efter inköpsdatum visar defekter på grund av brister i material eller vid produktionen, garanterar vi att kostnadsfritt ersätta alla defekta delar eller, på vårt eget initiativ, att gratis ersätta produkten på villkor att:

- Produkten inte har missbrukats.
- Eventuella reparationer har utförts av auktoriserad verkstad/personal.
- Inköpsdatum kan påvisas.

Denna garanti erbjuds som extra fördel och är separat från köparens föreskrivna rättigheter.

För adressen till närmaste DeWALT auktoriserade serviceverkstad, se aktuell katalog för vidare information eller kontakta DeWALT. Som alternativ finns en lista på auktoriserade DeWALT serviceverkstad och kompletta detaljer om vår after-sales service tillgängliga på Internet:

www.2helpU.com

AÇILI ZIMPARA D28111/D28113(K)/ D28130/D28132/D28134/D28135(K)/ D28139/D28141

Tebrikler!

Bir DeWALT aletini seçmiş bulunuyorsunuz. Ürün geliştirme ve yenilemede yılların deneyimi DeWALT'ı profesyonel kullanıcılar için en güvenilir partnerlerden biri haline getirmiştir.

Teknik veriler

		D28111	D28113(K)	D28130	D28132	D28134	D28135(K)	D28139	D28141
Voltaj	V	230	230	230	230	230	230	230	230
Güç ihtiyacı	W	850	900	900	1.200	1.100	1.400	850	1.400
Yüksüz hız	min ⁻¹	10.000	10.000	10.000	10.000	10.000	10.000	10.000	9.000
Tekerlek çapı	mm	115	115	125	125	125	125	125	150
Mil çapı		M14	M14	M14	M14	M14	M14	M14	M14
Ağırlık	kg	1,6	1,7	1,7	1,7	1,7	2,0	1,6	2,0

Sigortalar

230 V aletler 10 A

Bu kılavuzun tümünde, aşağıdaki semboller kullanılmıştır:



Bu kılavuzdaki talimatlara uyulmaması halinde, yaralanma, ölüm veya aletin hasar görmesi tehlikesi olduğunu gösterir.



Elektrik çarpması tehlikesi olduğunu gösterir.



Yangın tehlikesi.

AT – Uygunluk beyanı**D28111/D28113(K)/D28130/D28132/D28134/D28135(K)/D28139/D28141**

DEWALT, bu elektrikli aletlerin 98/37/EC, 89/336/EEC, 73/23/EEC, 86/188/EEC, EN 50144, EN 55014-2, EN 55014-1, EN 61000-3-2 & EN 61000-3-3'e uygun olarak tasarlandığını beyan eder.

Daha fazla bilgi için, LÄtfen DEWALT'ın ařađıdaki adresi ile temas kurun veya kullanım kılavuzunun arkasına bakın.

Ses řiddeti seviyesi:

	D28111	D28113(K)	D28130	D28132	D28134	D28135(K)	D28139	D28141
L_{pA} (ses basıncı) dB(A)	90	89	90	89	89	91	89	91
K_{pA} (ses basıncı belirsizliđi) dB(A)	5	3	3	3	3	3	3	3
L_{WA} (akustik gÄç) dB(A)	101	100	101	100	100	102	100	102
K_{WA} (akustik gÄç belirsizliđi) dB(A)	5	3	3	3	3	3	3	3

Ađırlıklı ortalama kök karesi ivme deđeri:

	D28111	D28113(K)	D28130	D28132	D28134	D28135(K)	D28139	D28141
EN 50144' e göre ölçÄlen m/s^2	5,3	7,0	6,0	4,6	7,0	5,2	5,1	5,7
EN 60745'e göre ölçÄlen m/s^2	10,8 ¹⁾	11,7 ²⁾	10,0 ³⁾	7,7 ⁴⁾	9,6 ⁵⁾	9,4 ⁶⁾	7,4 ⁷⁾	9,7 ⁵⁾

- 1) ölçÄmleme belirsizliđi: 4,3 m/s^2
- 2) ölçÄmleme belirsizliđi: 4,7 m/s^2
- 3) ölçÄmleme belirsizliđi: 7,4 m/s^2
- 4) ölçÄmleme belirsizliđi: 3,1 m/s^2
- 5) ölçÄmleme belirsizliđi: 3,9 m/s^2
- 6) ölçÄmleme belirsizliđi: 3,8 m/s^2
- 7) ölçÄmleme belirsizliđi: 3,0 m/s^2

MÄhendislik ve ÁrÄn Geliřtirme MÄdÄrÄ
Horst Großmann

DEWALT, Richard-Klinger-Straße 11,
D-65510, Idstein, Almanya

Genel emniyet kuralları

Uyarı! Bütün talimatları okuyun.

Aşağıdaki talimatlara uyulmaması, elektrik çarpmaları yangın ve/veya ağır yaralanmalara neden olabilir. Aşağıda kullanılan „Elektrikli el aleti“ kavramı ile akım şebekesine bağlı elektrikli el aletleri (bağlantı kablolü) ve batarya ile çalışan elektrikli el aletleri (bağlantı kablosuz) ifade edilmektedir.

BU TALİMATLARI SAKLAYIN.

1 Çalışma yeri

a Çalıştığınız yeri temiz ve düzenli tutun.

İşyerindeki düzensizlik ve yetersiz aydınlatma kazalara neden olabilir.

b Yanıcı sıvıların, gazların veya tozların bulunduğunu patlama tehlikesi olan yer ve mekânlarda aletinizle çalışmayın.

Elektrikli el aletleri, toz veya buharların tutuşmasına veya yanmasına neden olan kıvılcımlar çıkarırlar.

c Elektrikli el aletinizle çalışırken çocukları ve başkalarını çalışma alanınızın uzağında tutun.

Yakınıınızda bulunan kişiler dikkatinizi dağıtabilir ve bu da alet üzerindeki kontrolünüzü kaybetmenize neden olabilir.

2 Elektriksel güvenlik

a Aletinizin bağlantı fişi prize uymalıdır.

Fişi hiçbir şekilde değiştirmeyin.

Koruyucu topraklamalı aletlerle adaptörlü fiş kullanmayın.

Değiştirilmemiş, orijinal fiş ve uygun prizler elektrik çarpma tehlikesini azaltır.

b Borular, kalorifer tesisatı, ısıtıcılar ve buzdolapları gibi topraklanmış yüzeylerle bedensel temasa gelmekten kaçının.

Eğer bedeniniz topraklanacak olursa yüksek bir elektrik çarpma tehlikesi ortaya çıkar.

c Aletinizi yağmur ve nemden koruyun.

Elektrikli el aletin içine suyun sızması elektrik çarpma tehlikesini yükseltir.

d Kabloyu kendi amacı dışında kullanmayın. Aleti kablodan tutarak taşımayın, aleti kablo ile asmayın veya kablodan çekerek fişi prizden çıkarmayın. Kabloyu aşırı sıcaktan, yağlardan, keskin kenarlı cisimlerden veya aletin hareketli parçalarından uzak tutun. Hasarlı veya dolaşmış kablo elektrik çarpma tehlikesini yükseltir.

e Elektrikli el aletinizle açık havada çalışırken mutlaka açık havada kullanılmaya müsadeeli uzatma kablosu kullanın. Açık havada kullanılmaya uygun ve müsadeeli uzatma kablosunun kullanılması elektrik çarpma tehlikesini azaltır.

3 Kişilerin güvenliği

a Dikkatli olun, ne yaptığınıza dikkat edin ve elektrikli el aletinizle çalışırken makul hareket edin.

Yorgunsanız, hap, ilaç veya alkol almışsanız aletinizi kullanmayın.

Aletinizi kullanırken bir anlık dikkatsizliğiniz ciddi yaralanmalara yol açabilir.

b Kişisel korunma donanımları kullanın. Her zaman koruyucu gözlük kullanın.

Elektrikli el aletin türü ve kullanımına uygun olarak kullanacağınız toz maskesi, kaymayan sağlam iş ayakkabıları, koruyucu kask veya koruyucu kulaklık gibi kişisel korunma donanımlarını kullanmanız yaralanma tehlikesini büyük ölçüde azaltır.

c Aletinizin kontrolünüz dışında çalışmaması için gerekli önlemleri alın. Prize takmadan önce açma düğmesinin kapalı konumda olmasına dikkat edin.

Elektrikli aletlerin parmağınız açma düğmesi üzerinde taşınması veya açık olarak prize takılması kazalara davetiye çıkarır.

d Aleti çalıştırmadan önce ayar aletlerini veya tornavidaları aletten uzaklaştırın. Dönen alet parçasına temas halinde bulunan bir uç veya anahtar yaralanmalara neden olabilir.

- e **Öne doğru aşırısı eğilmeyin.** Duruşunuzun güvenli olmasına dikkat edin ve daima dengeyi koruyun. Bu sayede aletinizi beklenmedik durumlarda daha iyi kontrol edersiniz.
- f **Uygun iş giysileri giyin. Çalışırken çok bol giysiler giymeyin ve takı takmayın. Saçlarınızı, giysilerinizi ve eldivenlerinizi aletin hareketli parçalarından uzak tutun.** Bol giysiler, takılar veya uzun saçlar aletin hareketli parçaları tarafından tutulabilir.
- g **Aletinize toz emme donanımı ve toz tutma donanımı takılabiliyorsa, bunların bağlı olup olmadığını ve doğru işlev görüp görmediklerini kontrol edin.** Bu gibi donanımların kullanılması tozlardan gelebilecek tehlikeleri azaltır.
- 4 **Elektrikli el aletleriyle dikkatli çalışmak ve aleti doğru kullanmak**
- a **Aletinizi aşırı ölçüde zorlamayın. İşinize uygun elektrikli el aletini kullanın.** Uygun elektrikli el aleti ile belirtilen performans alanında daha iyi ve daha güvenli çalışırız.
- b **Açma/kapama şalteri arızalı olan elektrikli el aletini kullanmayın.** Açılıp kapanamayan bir elektrikli el aleti tehlikelidir ve onarılması gerekir.
- c **Aletin kendinde bir ayarlama yapmadan, aksesuarı değiştirmeden veya aleti elinizden bırakmadan önce fişi prizden çekin.** Bu önlem, aletin kontrolünüz dışında ve istenmeden çalışmasını önler.
- d **Kullanım dışında iken elektrikli el aletinizi çocukların ulaşamayacağı bir yerde saklayın. Aleti kullanmayı bilmeyen veya bu güvenlik talimatını okumayan kişilerin aleti kullanmasına izin vermeyin.** Deneyimsiz kişiler tarafından kullanıldıkları takdirde elektrikli el aletleri tehlikeli olabilirler.

- e **Aletinizin bakımını düzenli yapın.** Aletin hareketli parçalarının kusursuz işlev görüp görmediklerini ve sıkışmadıklarını, parçaların kırık veya hasarlı olup olmadığını kontrol edin, aksi takdirde alet işlevini tam olarak yerine getiremez. Aletinizi kullanmadan önce hasarlı parçaları onartın. Birçok iş kazası aletlerin kötü ve yetersiz bakımından kaynaklanır.
- f **Kesici uçları keskin ve temiz tutun.** İyi bakım görmüş kesici uçlar daha ender sıkışırlar ve daha iyi yönlendirilirler.
- g **Elektrikli el aletlerini, aksesuarı, uçları ve benzerlerini bu güvenlik talimatına uygun olarak ve alet tipine özgü kurallara uyarak kullanın. Aletinizi kullanırken çalışma koşullarını ve yaptığınız işi daima dikkate alın.** Elektrikli el aletlerini kendileri için öngörülen işlerin dışında kullanmak tehlikeli durumların ortaya çıkmasına neden olabilir.
- 5 **Servis**
- a **Aletinizi sadece uzman bir elemana ve orijinal yedek parçalar kullanılarak onartın.** Böylelikle aletin güvenliğini korumuş olursunuz.

Taşlama makineleri için ek emniyet kuralları

- Taşlama makineniz, duvar malzemesi ve çelik öğütme ve kesme işleri için geliştirilmiştir.



%80 üzerinde magnezyum içeren hafif metaller, yanıcı oldukları için kesmeyin ya da öğütmeyin.

- Lif takviyeli öğütme çarkları ve kesme diskleri dışında başka aksesuarlar kullanmayın.
- Sadece düz veya merkezde girintili zımpara ve kesim disklerini kullanın.
- Yalnızca üretici tarafından önerilen öğütme çarkları ve kesme disklerini kullanın.

- Zımpara çarkının veya kesim diskinin veya herhangi başka uygun bir aksesuarın izin verilen maksimum hızı, tanımlama plakasında yazılı olan aletin yüksüz çalışma hızından daha büyük veya buna eşit olmalıdır.
- Kesme diskinin azami kesim derinliğinden daha büyük bir derinlik gerektiren parçalar kesmeyin.
- Teknik verilerde belirtilen ölçülere uymayan kesim ve zımpara disklerini kullanmayın. Diski mile uydurmak için hiçbir ara yer tutucu kullanmayın.
- Her kullanımdan önce zımpara ve kesim disklerini kontrol edin. Çatlak, kırık veya hatalı diskleri kullanmayın.
- Size verilmişse, mil üzerine diski yerleştirirken kurutma kağıtlarını kullanın.
- Yıvli deliğe sahip bir diski kullanırken, yivlinin mil alacak kadar uzun olduğundan emin olun.
- Kullanımdan önce zımpara veya kesim diskinin doğru bir şekilde yerleştirilmiş olduğundan emin olun.
- Aleti güvenli bir konumda en az 30 saniye boyunca yüksüz çalıştırın. Belirgin bir titreme veya herhangi bir diğer sorunla karşılaşırsanız aleti durdurun ve sorunun nedenini araştırın.
- Siper yerinde değilse bu aleti çalıştırmayın.
- Üzerinde çalışılan parçanın düzgün bir şekilde desteklendiğinden emin olun.
- Yanıcı sıvıların, gazların veya tozlu ortamların yakınında makineyi çalıştırmayın. Kesimden veya motor fırçalarındaki arktan ortaya çıkan kıvılcıklar veya sıcak parçacıklar yanıcı malzemeleri tutuşturabilir.
- Diskle aynı hızdayken aleti çalıştırmayın. Diğer kişileri de çalışma alanından uzak tutun.
- Kesim disklerini yan zımparalama için kullanmayın.
- Alet çalışır durumdayken mil kilidini çalıştırmayın.
- Alet kapatıldıktan sonra bile levha kısa bir süre daha dönmeye devam eder.

- Zımpara ve kesim disklerini daima kuru bir yerde muhafaza edin.
- Tozlu ortamlarda çalışırken havalandırma deliklerinin temiz olduğuna emin olun. Havalandırma deliklerini temizlemek gerekir ise, öncelikler aletin fişini prizden çekin ve metalik olmayan nesnelere kullanarak iç kısımlara zarar vermektan kaçının.
- Her zaman koruyucu gözlük ve kulak koruyucu kullanın. Tercihen toz maskesi, eldiven ve başlık gibi diğer kişisel korunma donanımları kullanın.

Kapak disklerin kullanımı



Uyarı: Metal tozun artması

- Metal uygulamalarında kapak disklerin geniş kullanımı elektrik şokunda artan bir potansiyel ile sonuçlanabilir. Riski indirmek için, kullanmadan önce bir RCD takın ve aşağıdaki bakım talimatlarına uygun olarak havalandırma deliklerinin içine basınçlı kuru hava üflemek suretiyle havalandırma deliklerini temizleyin.

Alet üzerindeki etiketler

Alet üzerinde aşağıdaki işaretler bulunur:



Kullanmadan önce kullanım kılavuzunu okuyun



Daima emniyet gözlüğünü takın.



Kulak korumalarını takın

Ambalajın içindekiler

Ambalajın içinde aşağıdakiler vardır:

- 1 Açılı zımpara
- 1 Mahfaza
- 1 Yan tutamak
- 1 Flanş seti
- 1 Çift pimli anahtar
- 1 Kutu (sadece K modelleri)

- 1 Kullanım kılavuzu
- 1 Açıklımlı çizim

- Nakliye sırasında alette, parçalarında veya aksesuarlarında hasar oluşup oluşmadığını kontrol edin.
- Aleti kullanmadan önce, bu kılavuzu iyice okuyup anlamaya zaman ayırın.

Tanım (şekil A)

Sahip olduğunuz açılı zımpara D28111/D28113(K)/D28130/D28132/D28134/D28135(K)/D28139/D28141, profesyonel zımpara ve kesim uygulamaları için tasarlanmıştır.

- 1 Açma/kapama anahtarı
- 2 Mil kilidi
- 3 Mahfaza
- 4 Yan tutamak

D28113(K)/D28130/D28132/ D28135(K)/D28141 - Titreşimsiz yan tutacak

Titreşimsiz yan tutacak, alet tarafından sebep olunan titreşimleri emmek için ilave edilen bir rahatlığı sağlamaktadır.

D28113(K)/D28130/D28132/D28134/ D28135(K)/D28141 - Anahtarsız mahfaza

Anahtarsız mahfaza, uygulama becerikliliğini arttırmak üzere uygulama esnasında çabuk ayar sağlamaktadır.

D28113(K)/D28130/D28132/D28134/ D28135(K)/D28141 - Toz çıkartma sistemi

Toz çıkartma sistemi, mahfaza etrafında ve motor ağızında biriken tozları önler ve motor kutusuna giren toz miktarını minimize eder.

Elektrik güvenliği

Elektrik motoru, sadece tek voltaja uygun imal edilmiştir. Daima, şebeke voltajının, aletinizin üstünde yazılı olan voltajla aynı olmasına dikkat edin.



DEWALT aletiniz, EN 50144 uyarınca çift yalıtımlıdır, bu nedele topraklanması gerektirmez.

Kablo ya da Fişin değiştirilmesi

Kablo ya da fişi değiştirirken, çıplak bakır tellerin arz ettiği tehlikeye dikkat ediniz.

Uzatma kablosu

Uzatma kablosu kullanmadan önce, gevşek ve çıplak iletken, kötü bağlantı, hasarlı yalıtım kontrolü yapın. Gerekli onarımları yapın veya gerekiyorsa, kabloyu yenileyin.

Montaj ve ayarlar



Montaj ve ayarlardan önce mutlaka aletin fişini çekin.

Mahfazanın (şekil B1 & B2) monte edilmesi ve çıkartılması

D28111/D28139 - Sabitleme vidası ile muhafaza (şekil B1)

- Mil yukarı gelecek şekilde açılı zımparayı bir masanın üzerine yerleştirin.
- Dilleri (5) girişlerle (6) hizalayın.
- Sipere bastırın ve döndürerek istenilen konuma getirin.
- Vidayı (7) iyice sıkıştırın.
- Muhafazayı çıkartma için vidayı gevşetin.



Mahfaza yerinde olmadan aleti asla kullanmayın.

D28113(K)/D28130/D28132/D28134/ D28135(K)/D28141 - Anahtarsız muhafaza (şekil B2)

- Mil yukarı gelecek şekilde açılı zımparayı bir masanın üzerine yerleştirin.
- Sıkıştırma kilidini (8) serbest bırakın ve siperi (3) gösterildiği şekilde aletin üzerinde tutun.
- Dilleri (5) girişlerle (6) hizalayın.
- Sipere bastırın ve döndürerek istenilen konuma getirin.
- Gerekirse vidayı (9) sıkıştırarak sıkıştırma gücünü arttırın.
- Sıkıştırma kilidini sıkıştırın.
- Siperi sökmek için sıkıştırma kilidini açın.



Mahfaza yerinde olmadan aleti asla kullanmayın.

Zımpara veya kesim disklerini takma ve çıkarma (şekil C1 & C2)

- Mahfaza yukarı durumda aleti bir tezgaha yerleştirin.
- İç flanş (10) doğru bir şekilde milin (11) üzerine yerleştirin (res. C1).
- Flanşın (10) üzerine diski (12) yerleştirin. Ortası yüksek bir disk takarken, yüksek merkezin (13) flanşa (10) dönük olduğundan emin olun.
- Dış flanş (14) milin (11) üzerine yerleştirin (res. C2):
 - flanşın (14) üzerindeki halka, zımpara diski takılırken diske bakıyor olmalıdır (A);
 - flanşın (14) üzerindeki halka, zımpara diski takılırken diskin aksi yönüne bakıyor olmalıdır (B);
- Mil kilidine (2) bastırın ve yerine kilitleninceye kadar mili (11) çevirin.
- Size verilen çift pimli anahtarla flanş (14) sıkıştırın.
- Mil kilidini serbest bırakın.
- Diski sökmek için, çift pimli anahtar kullanarak flanş (14) gevşetin.



Hasarlı diskleri kullanmayın.

Yan tutacağıın monte edilmesi (şekil D)

- Yan tutacağı (4) makine kutusunun her iki tarafındaki deliklerden (14) birine sıkıca vidalayın.

Kullanım talimatları



- Daima güvenlik talimatlarına ve uygulanan kurallara uyun.
- Zımparalanacak veya kesilecek tüm malzemelerin yerlerine sabitlendiğine emin olun.
- Alete sadece hafif bir baskı uygulayın. Diske yan baskı uygulamayın.
- Aşırı yük vermekten kaçınınız. Alet çok fazla ısındığında yüksüz durumdayken birkaç dakika çalıştırın.

Kullanmadan önce:

- Uygun siper, disk ya da çark takın. Aşırı aşınmış disk ya da çarkları kullanmayın.
- İç ve dış flanşların düzgün takılı olduğundan emin olun.
- Disk ya da çarkın, aksesuar ve cihaz üzerindeki okların gösterdiği yönde dönmesine dikkat edin.

Çalıştırma ve kapatma (şekil A)

- Aleti çalıştırmak için, açma/kapama anahtarı (1) basın.
- Sürekli çalıştırmak için anahtarı tamamen ileri itin.
- Cihazı durdurmak için düğmeyi bırakınız. Aletin sürekli çalışmasını durdurmak için anahtarın arka kısmına basın.



Aleti yük altındayken açıp kapamayın.

Metal uygulamalar

- Aleti metal uygulamalarda kullanırken, metal talaşı tarafından sebep olunan bazı tehlikeleri engellemek için bir fazla akım cihazının (RCD) takılmış olduğuna emin olun.
- RCD tarafından elektrik kesilir ise, aleti yetkili bir DeWALT tamir servisine götürünüz.



Olağanüstü çalışma koşullarında, metal ile çalışırken iletken toz makinenin muhafazasının içine girebilir. Bu, makinenin içinde, bir elektrik şokunun potansiyel riski ile koruyucu yalıtımın indirgenmesi ile sonuçlanabilir.

Makinenin içinde metal talaşın birikmesini engellemek için, havalandırma deliklerini günlük olarak temizlemenizi tavsiye ederiz. Bakınız "Bakım".

Kapak disklerin kullanımı



Uyarı: Metal tozun artması

- Metal uygulamalarında kapak disklerin geniş kullanımı elektrik şokunda artan bir potansiyel ile sonuçlanabilir. Riski indirmek için, kullanmadan önce bir RCD takın ve aşağıdaki bakım talimatlarına uygun olarak havalandırma deliklerinin içine basınçlı kuru hava üfleme suretiyle havalandırma deliklerini temizleyin.

Opsyonel aksesuarlar

Uygun aksesuarlar konusunda daha fazla bilgi için bayinize başvurun.

Bakım

DEWALT elektrikli aletiniz, minimum bakımla uzun süre çalışacak şekilde imal edilmiştir. Her zaman sorunsuz çalışması, alete gerekli bakımın yapılmasına ve düzenli temizliğe bağlıdır.

Fırçaları ayırın

Motor, karbon fırçaların neredeyse yıpranmaya yüz tuttuğunu ve aracın servise girmesi gerektiğini belirterek otomatik olarak kapanacaktır. Karbon fırçalar kullanıcı tarafından değiştirilebilir değildir. Aleti yetkili bir DEWALT tamir servisine götürün.



Yağlama

Elektrikli aletiniz, ek yağlama gerektirmez.



Temizlik

Havalandırma kanallarının temiz ve açık olmasına dikkat edin ve aletin gövdesini düzenli olarak yumuşak bir bezle temizleyin.

Havalandırma deliklerinin temizlenmesi

Makinenin içinde tozun birikmesini engellemek için, havalandırma deliklerini günlük olarak temizlemenizi tavsiye ederiz.

- Makinenin fişini prizden çekin.
- Havalandırma deliklerinin içinden kuru basınçlı hava verin.

- Havalandırma deliklerini yumuşak bir fırça veya kuru bir bez kullanarak temizleyin. Metalik nesnelere aletin iç kısımlarına zarar verebileceğinden bunları kullanmayın.

Çevreyi koruma



Ayrı biriktirme. Bu ürün normal ev atıkları ile çöpe atılmamalıdır.

DEWALT ürününüz şayet bir gün değiştirilmesi gerekiyor ise, veya bundan böyle sizin için kullanılmayacak ise bu aleti normal ev atıkları ile çöpe atmayın. Bu ürünü ayrı bir biriktirme için ayırın.



Kullanılmış ürünlerin ayrıca biriktirilmesi ve paketlenmesi malzemelerin yeniden dönüşümüne ve yeniden kullanımına izin vermektedir. Yeniden dönüşümü olan malzemelerin yeniden kullanımı, çevre kirliliğini önlenmesine yardım etmekte ve ham maddeye olan talebi indirmektedir.

Yerel yönetmelikler, yeni bir ürün satın aldığınız zaman, belediye atık bölgelerinde veya perakendeciler tarafından evlerden elektrikli aletlerin ayrı olarak biriktirilmesini sağlayabilir.

DEWALT ürünleri çalışma ömürlerini tamamladıklarında, DEWALT bunların geri kazandırılması ve biriktirilmesi için kolaylıklar sağlamaktadır. Bu hizmetten yararlanmak için lütfen sahip olduğunuz ürünü, bunları toplayan yetkili bir tamir servisine götürün.

Bu kılavuzda belirtilen adresteki yerel DEWALT ofisine başvurarak size en yakın yetkili tamir servisini yerini öğrenebilirsiniz. Ya da, İnternet'te DEWALT yetkili tamir servislerinin listesini ve satış sonrası hizmet veren yetkililerin tam detaylarını öğrenebilirsiniz. Bu site: www.2helpU.com adresindedir.

GARANTİ

• **30 GÜNLÜK RİSKSİZ MÜŞTERİ MEMNUNİYETİ GARANTİSİ** •

DEWALT ağır hizmet tipi endüstriyel aletinizin performansı sizi tam olarak tatmin etmiyorsa, 30 gün içinde takas için yetkili bayinize geri götürebilirsiniz. Satın alma belgesinin ibrazı şarttır.

• **ÜCRETSİZ BİR YILLIK SERVİS KONTRATI** •

Bir yıllık tam garantiye ek olarak, tüm DEWALT aletleri bir yıl süreyle ücretsiz servis desteğine de sahiptir. Satın alma tarihinden itibaren bir yıl içinde yapılan hiçbir onarım ve koruyucu bakım işleminden işçilik ücreti almamaktayız. Satın alma tarihinin belgelenmesi şarttır.

• **BİR YILLIK TAM GARANTİ** •

DEWALT ağır hizmet tipi endüstriyel aletleri, satış tarihinden itibaren bir yıl süreyle garantilidir. Hatalı malzmeden veya işçilikten kaynaklanan tüm arızalar ücretsiz onarılır. Lütfen aleti herhangi bir yetkili DEWALT veya Black & Decker servis merkezine gönderin, ya da bizzat başvurun.

Bu garanti aşağıdakileri kapsamaz:

- Aksesuarlar
- Başkaları tarafından yapılan veya girişimde bulunulan onarımlardan kaynaklanan hasar
- Yanlış kullanım, ihmal, eskime ve aşınmadan, alet üzerinde değişiklik ve amaç dışı kullanımdan kaynaklanan hasar.

Size en yakın yetkili DEWALT tamir acentesi için lütfen bu kılavuzun arkasında bulunan uygun telefon numarasını kullanın. Buna ek olarak, DEWALT yetkili tamir servislerinin bir listesini ve satis-sonrası servisimiz ile ilgili tüm detaylı bilgileri İnternet’de www.2helpU.com adresinden edinebilirsiniz.

ΤΡΟΧΟΣ ΓΩΝΙΩΝ D28111/D28113(K)/ D28130/D28132/D28134/D28135(K)/ D28139/D28141

Θερμά συγχαρητήρια!

Διαλέξατε ένα από τα μηχανήματα της DEWALT. Η πολύχρονη εμπειρία της DEWALT, η συνεχής εξέλιξη των προϊόντων της και η εφαρμογή καινοτομιών την καθιστούν έναν από τους πιο αξιόπιστους συνεργάτες των επαγγελματιών.

Τεχνικά χαρακτηριστικά

	D28111	D28113(K)	D28130	D28132	D28134	D28135(K)	D28139	D28141
Τάση	V 230	230	230	230	230	230	230	230
Ισχύς εισόδου	W 850	900	900	1.200	1.100	1.400	850	1.400
Ταχύτητα άνευ φορτίου	min ⁻¹ 10.000	10.000	10.000	10.000	10.000	10.000	10.000	9.000
Διάμετρος τροχού	mm 115	115	125	125	125	125	125	150
Διάμετρος αξονίσκος	M14	M14	M14	M14	M14	M14	M14	M14
Βάρος	kg 1,6	1,7	1,7	1,7	1,7	2,0	1,6	2,0

Ασφάλειες:

Μηχανήματα 230 V 10 A

Στις παρούσες οδηγίες χρησιμοποιούνται τα ακόλουθα σύμβολα:



Συμβολίζει κίνδυνο τραυματισμού ή θανάτου ή βλάβης του εργαλείου σε περίπτωση που δεν τηρηθούν οι οδηγίες χρήσεως.



Συμβολίζει ηλεκτρική τάση.



Κίνδυνος πυρκαγιάς.

Δήλωση συμμόρφωσης ΕΚ



D28111/D28113(K)/D28130/D28132/D28134/D28135(K)/D28139/D28141

H DeWALT δηλώνει ότι αυτά τα ηλεκτρικά εργαλεία σχεδιάστηκαν σύμφωνα με τις Οδηγίες: 98/37/ΕΚ, 89/336/ΕΟΚ, 73/23/ΕΟΚ, 88/188/ΕΟΚ EN 50144, EN 55014-2, EN 55014-1, EN 61000-3-2 & EN 61000-3-3.

Για περισσότερες πληροφορίες, παρακαλώ απευθυνθείτε στην DeWALT στην παρακάτω διεύθυνση ή ανατρέξτε στο πίσω μέρος του εγχειριδίου.

Ανώτατο όριο ηχητικής πίεσης:

		D28111	D28113(K)	D28130	D28132	D28134	D28135(K)	D28139	D28141
L_{pA} (ηχητική πίεση)	dB (A)	90	89	90	89	89	91	89	91
K_{pA} (αβεβαιότητα ηχητικής πίεσης)	dB (A)	5	3	3	3	3	3	3	3
L_{WA} (ακουστική δύναμη)	dB (A)	101	100	101	100	100	102	100	102
K_{WA} (αβεβαιότητα ακουστικής δύναμης)	dB (A)	5	3	3	3	3	3	3	3

Τιμή μέσης ζυγισμένης τετραγωνικής ρίζας επιτάχυνσης:

		D28111	D28113(K)	D28130	D28132	D28134	D28135(K)	D28139	D28141
Μέτρηση σύμφωνα με EN 50144	m/s ²	5,3	7,0	6,0	4,6	7,0	5,2	5,1	5,7
Μέτρηση σύμφωνα με το EN 60745	m/s ²	10,8 ¹⁾	11,7 ²⁾	10,0 ³⁾	7,7 ⁴⁾	9,6 ⁵⁾	9,4 ⁶⁾	7,4 ⁷⁾	9,7 ⁵⁾

- 1) αβεβαιότητα: 4,3 m/s²
- 2) αβεβαιότητα: 4,7 m/s²
- 3) αβεβαιότητα: 7,4 m/s²
- 4) αβεβαιότητα: 3,1 m/s²
- 5) αβεβαιότητα: 3,9 m/s²
- 6) αβεβαιότητα: 3,8 m/s²
- 7) αβεβαιότητα: 3,0 m/s²

Διευθυντής Ανάπτυξης Προϊόντων

Horst GroBmann

DeWALT, Richard-Klinger-Straße 11,
D-65510, Idstein, Γερμανία

Γενικοί κανόνες ασφαλείας

Προειδοποίηση! Διαβάστε όλες τις υποδείξεις.

Η μη τήρηση όλων των παρακάτω υποδείξεων μπορεί να προκαλέσει ηλεκτροπληξία, πυρκαγιά ή/και σοβαρούς τραυματισμούς. Ο χαρακτηρισμός ψηλεκτρικό εργαλείο“ που χρησιμοποιείται στις παρακάτω προειδοποιητικές υποδείξεις αφορά ή το εργαλείο που συνδέεται στην πρίζα (με καλώδιο) ή το εργαλείο που λειτουργεί με μπαταρία (χωρίς καλώδιο).

ΦΥΛΑΞΤΕ ΑΥΤΕΣ ΤΙΣ ΟΔΗΓΙΕΣ.

1 Χώρος εργασίας

α Διατηρείτε το χώρο που εργάζεσθε καθαρό και καλά φωτισμένο. Η αταξία στο χώρο που εργάζεσθε και τα σημεία χωρίς καλό φωτισμό μπορεί να οδηγήσουν σε ατυχήματα.

β Μη χρησιμοποιείτε τα ηλεκτρικά εργαλεία σε περιβάλλον όπου υπάρχει κίνδυνος έκρηξης, π.χ. παρουσία εύφλεκτων υγρών, αερίων ή σκόνης. Τα ηλεκτρικά εργαλεία μπορεί να δημιουργήσουν σπινθηρισμό ο οποίος μπορεί να αναφλέξει τη σκόνη ή τις αναθυμιάσεις.

γ Όταν χρησιμοποιείτε το ηλεκτρικό εργαλείο, κρατάτε τα παιδιά και τα υπόλοιπα άτομα μακριά από το χώρο που εργάζεσθε.

Σε περίπτωση που άλλα άτομα αποσπάσουν την προσοχή σας μπορεί να χάσετε τον έλεγχο του μηχανήματος.

2 Ασφαλής χρήση του ηλεκτρικού ρεύματος

α Το φως του καλωδίου του ηλεκτρικού εργαλείου πρέπει να ταιριάζει στην αντίστοιχη πρίζα. Δεν επιτρέπεται με κανένα τρόπο η μετασκευή του φως. Μη χρησιμοποιείτε προσαρμοστικά φως στα γειωμένα ηλεκτρικά εργαλεία. Τα φως που δεν έχουν υποστεί τροποποιήσεις και οι κατάλληλες πρίζες μειώνουν τον κίνδυνο ηλεκτροπληξίας.

β Αποφεύγετε την επαφή του σώματός σας με γειωμένες επιφάνειες όπως σωλήνες, θερμαντικά σώματα (καλοριφέρ), κουζίνες και ψυγεία. Όταν το σώμα σας είναι γειωμένο, αυξάνεται ο κίνδυνος ηλεκτροπληξίας.

γ Μην εκθέτετε το ηλεκτρικό εργαλείο στη βροχή ή την υγρασία. Η διείσδυση νερού στο ηλεκτρικό εργαλείο αυξάνει τον κίνδυνο ηλεκτροπληξίας.

δ Μην κακομεταχειρίζεστε το καλώδιο

Μη χρησιμοποιήσετε ποτέ το καλώδιο για να μεταφέρετε, να τραβήξετε ή να αποσυνδέσετε το εργαλείο από την πρίζα. Κρατάτε το καλώδιο μακριά από υψηλές θερμοκρασίες, λάδια, κοφτερές ακμές η κινούμενα εξαρτήματα. Τυχόν χαλασμένα ή μπερδεμένα καλώδια αυξάνουν τον κίνδυνο ηλεκτροπληξίας.

ε Όταν χρησιμοποιείτε το ηλεκτρικό εργαλείο

σε εξωτερικούς χώρους, να χρησιμοποιείτε πάντοτε προεκτάσεις (μπαλαντέζες) που έχουν εγκριθεί για χρήση σε εξωτερικούς χώρους. Η χρήση προεκτάσεων εγκεκριμένων για εργασία σε εξωτερικούς χώρους μειώνει τον κίνδυνο ηλεκτροπληξίας.

3 Ασφάλεια προσώπων

α Όταν χρησιμοποιείτε το ηλεκτρικό εργαλείο, να είστε προσεκτικοί, να δίνετε προσοχή στην εργασία που κάνετε και να επιστρατεύετε την κοινή λογική. Μη χρησιμοποιείτε το ηλεκτρικό εργαλείο όταν είστε κουρασμένοι ή όταν βρίσκεστε υπό την επήρεια ναρκωτικών, οινοπνεύματος ή φαρμάκων. Μια στιγμιαία απροσεξία κατά το χειρισμό του ηλεκτρικού εργαλείου μπορεί να οδηγήσει σε σοβαρούς τραυματισμούς.

β Να χρησιμοποιείτε εξοπλισμό ασφαλείας.

Να φοράτε πάντα προστατευτικά γυαλιά. Ο κίνδυνος τραυματισμών μειώνεται όταν χρησιμοποιείτε εξοπλισμό ασφαλείας, όπως μάσκα προστασίας από σκόνη, αντιολισθητικά παπούτσια ασφαλείας, κράνη ή ωτασπίδες, ανάλογα με τις συνθήκες εργασίας.

γ Αποφεύγετε την αθέλητη θέση σε λειτουργία του ηλεκτρικού εργαλείου. Βεβαιωθείτε, ότι ο διακόπτης λειτουργίας βρίσκεται στη θέση “OFF” πριν συνδέσετε το ηλεκτρικό εργαλείο

στην πρίζα. Αν μεταφέρετε το ηλεκτρικό εργαλείο έχοντας το δάκτυλό σας πάνω στο διακόπτη λειτουργίας ή αν συνδέσετε το ηλεκτρικό εργαλείο στην πρίζα όταν ο διακόπτης λειτουργίας βρίσκεται στη θέση “ON”, αυτό μπορεί να οδηγήσει σε σοβαρούς τραυματισμούς.

δ Πριν θέσετε το ηλεκτρικό εργαλείο σε λειτουργία, αφαιρέστε τυχόν εργαλεία ή κλειδιά ρύθμισης. Ένα εργαλείο ή κλειδί συναρμολογημένο στο περιστρεφόμενο εξάρτημα ενός ηλεκτρικού εργαλείου μπορεί να προκαλέσει τραυματισμούς.

ε Μην τεντώνεστε. Φροντίστε πάντοτε να έχετε την κατάλληλη στάση και να διατηρείτε την ισορροπία σας. Αυτό σας επιτρέπει τον καλύτερο έλεγχο του ηλεκτρικού εργαλείου σε περιπτώσεις απροσδόκτων καταστάσεων.

στ Φοράτε κατάλληλη ενδυμασία εργασίας.

Μη φοράτε φαρδιά ρούχα ή κοσμήματα.

Κρατάτε τα μαλλιά, τα ενδύματα και τα γάντια σας μακριά από τα κινούμενα εξαρτήματα.

Τα φαρδιά ρούχα, τα κοσμήματα και τα μακριά μαλλιά μπορεί να εμπλακούν στα κινούμενα εξαρτήματα.

ζ Αν προβλέπονται διατάξεις απαγωγής και συλλογής της σκόνης, βεβαιωθείτε ότι είναι συνδεδεμένες και ότι χρησιμοποιούνται σωστά. Η χρήση τέτοιων διατάξεων μειώνει τους κινδύνους που προέρχονται από τη σκόνη.

4 Χρήση και συντήρηση του ηλεκτρικού εργαλείου

α Μην υπερφορτώνετε το ηλεκτρικό εργαλείο. Χρησιμοποιείτε για την εκάστοτε εργασία σας το ηλεκτρικό εργαλείο που προορίζεται γι' αυτήν. Με το κατάλληλο ηλεκτρικό εργαλείο εργάζεσθε καλύτερα και ασφαλέστερα στην ονομαστική περιοχή ισχύος του.

β Μη χρησιμοποιήσετε ποτέ ένα ηλεκτρικό εργαλείο του οποίου ο διακόπτης λειτουργίας είναι χαλασμένος. Ένα ηλεκτρικό εργαλείο του οποίου η λειτουργία δεν μπορεί να ελεγχθεί με το διακόπτη είναι επικίνδυνο και πρέπει να επισκευαστεί.

γ Βγάλτε το φως από την πρίζα πριν διεξάγετε κάποια εργασία ρύθμισης στο ηλεκτρικό εργαλείο, πριν αλλάξετε κάποιο εξάρτημα ή όταν πρόκειται να το αποθηκεύσετε. Αυτά τα προληπτικά μέτρα ασφαλείας μειώνουν τον κίνδυνο να τεθεί το μηχάνημα αθέλητα σε λειτουργία.

δ Να φυλάτε τα ηλεκτρικά εργαλεία που δεν χρησιμοποιείτε μακριά από παιδιά. Μην αφήνετε άτομα που δεν είναι εξοικειωμένα με το ηλεκτρικό εργαλείο ή που δεν έχουν διαβάσει αυτές τις οδηγίες χρήσης να το χρησιμοποιήσουν. Τα ηλεκτρικά εργαλεία είναι επικίνδυνα όταν χρησιμοποιούνται από άπειρα άτομα.

ε Να συντηρείτε τα ηλεκτρικά εργαλεία. Ελέγξτε εάν τα κινούμενα μέρη είναι σωστά ευθυγραμμισμένα ή αν έχουν μπλοκάρει, εάν έχουν σπάσει κομμάτια και εάν πληρούνται όλες οι υπόλοιπες συνθήκες που ενδεχομένως να επηρεάσουν τη σωστή λειτουργία του εργαλείου. Δώστε τυχόν χαλασμένα εξαρτήματα του ηλεκτρικού εργαλείου για επισκευή πριν το χρησιμοποιήσετε πάλι. Η ανεπαρκής συντήρηση των ηλεκτρικών εργαλείων αποτελεί αιτία πολλών ατυχημάτων.

στ Διατηρείτε τα κοπτικά εργαλεία κοφτερά και καθαρά. Τα κοπτικά εργαλεία με αιχμηρά κοπτικά άκρα που συντηρούνται σωστά έχουν λιγότερες πιθανότητες να μπλοκάρουν και ελέγχονται ευκολότερα.

ζ Να χρησιμοποιείτε τα ηλεκτρικά εργαλεία, τα εξαρτήματα και τα άκρα των εργαλείων κλπ σύμφωνα με τις παρούσες οδηγίες καθώς και όπως προβλέπεται για τον κάθε τύπο μηχανήματος, λαμβάνοντας υπόψη σας τις συνθήκες εργασίας και την εργασία που θέλετε να εκτελέσετε. Η χρήση του ηλεκτρικού εργαλείου για άλλες εκτός από τις προβλεπόμενες εργασίες μπορεί να δημιουργήσει επικίνδυνες καταστάσεις.

5 Σέρβις

α Το σέρβις του ηλεκτρικού σας εργαλείου πρέπει να αναλαμβάνει έμπειρος τεχνικός που θα χρησιμοποιεί μόνο γνήσια ανταλλακτικά. Ετσι εξασφαλίζεται η διατήρηση της ασφάλειας του ηλεκτρικού εργαλείου.

Πρόσθετοι κανόνες ασφαλείας για τροχούς

- Ο τροχός σας έχει σχεδιαστεί για τρόχισμα και λείανση τοιχοποιίας και χάλυβα.



Μην κόβετε ή τροχίζετε ελαφρά μέταλλα με περιεκτικότητα σε μαγνήσιο πάνω από 80% επειδή αυτός ο τύπος μετάλλου είναι εύφλεκτος.

- Μη χρησιμοποιείτε κανένα άλλο αξεσουάρ εκτός από γωνιακούς δίσκους και δίσκους κοπής ενισχυμένους με ίνες.
- Να χρησιμοποιείτε μόνο απλούς δίσκου ακονίσματος και κοπής ή με κεντρική εσοχή.
- Χρησιμοποιείτε τους γωνιακούς τροχούς και τους τροχούς κοπής που συνιστώνται από τον κατασκευαστή.
- Η μέγιστη επιτρεπόμενη ταχύτητα για τον τροχό λείανσης ή τον κοπτικό δίσκο, ή οποιοδήποτε άλλο κατάλληλο εξάρτημα, θα πρέπει πάντα να είναι ίση με ή υψηλότερη από την ταχύτητα χωρίς φορτίο που προδιαγράφεται στην πινακίδα στοιχείων του εργαλείου.
- Μην κόβετε δοκιμαστικά κομμάτια που απαιτούν ένα μέγιστο μέγεθος κοπής μεγαλύτερο από εκείνο του δίσκου κοπής.
- Μη χρησιμοποιείται δίσκος ακονίσματος και κοπής που δεν αντιστοιχούν στις διαστάσεις που δεν αναφέρονται στα τεχνικά χαρακτηριστικά. Μη χρησιμοποιείτε τεμάχια απόστασης προκειμένου να ταιριάξει ο τροχός στον άξονα.
- Ελέγχετε τους δίσκους τροχίσματος και κοπής πριν από κάθε χρήση. Μη χρησιμοποιείτε ραγισμένους, σπασμένους ή ελαττωματικούς δίσκους.
- Βεβαιωθείτε ότι χρησιμοποιείτε τους δίσκους συμπιεστού υλικού, εάν αυτοί παρέχονται, όταν ο δίσκος τοποθετείται επάνω στον άξονα.
- Όταν χρησιμοποιείτε σπειρωτό δίσκο με οπή, βεβαιωθείτε ότι η σπείρα είναι αρκετά μακριά ώστε να εφαρμόσει σωστά στον άξονα.
- Βεβαιωθείτε ότι ο δίσκος κοπής ή ακονίσματος έχει τοποθετηθεί σωστά πριν τη χρήση.
- Αφήστε το εργαλείο να λειτουργήσει χωρίς φορτίο σε ασφαλή θέση για τουλάχιστον 30 δευτερόλεπτα. Εάν υπάρχει αρκετά μεγάλη δόνηση ή εάν παρουσιαστεί κάποια άλλη βλάβη, σταματήστε τη λειτουργία του εργαλείου και ελέγξτε το για να προσδιορίσετε την αιτία της βλάβης.
- Μη θέτετε σε λειτουργία αυτό το εργαλείο χωρίς να έχουν τοποθετηθεί τα προστατευτικά στις θέσεις τους.

- Ελέγξτε ότι το αντικείμενο υποστηρίζεται σωστά.
- Μη χρησιμοποιείτε το εργαλείο κοντά σε εύφλεκτα υλικά, αέρα ή σκόνες. Οι σπινθήρες ή τα καυτά κομμάτια από την κοπή ή οι ψήκτες του μοτέρ που κάνουν εκκενώσεις, μπορεί να προκαλέσουν ανάφλεξη σε εύφλεκτα υλικά.
- Μη θέτετε το εργαλείο σε λειτουργία όταν βρίσκεστε στην ίδια ευθεία με τον δίσκο. Κρατήστε άλλα άτομα μακριά από την περιοχή λειτουργίας.
- Μη χρησιμοποιείτε τους δίσκους κοπής για πλευρικό τρόχισμα.
- Μην προβαίνετε σε επιλογή λειτουργίας της ασφάλισης κατά το χρόνο λειτουργίας του εργαλείου.
- Προσέχετε ότι ο τροχός συνεχίζει να περιστρέφεται για λίγο αφότου θέσετε το εργαλείο εκτός λειτουργίας.
- Οι δίσκοι ακονίσματος και κοπής πρέπει πάντα να φυλάσσονται σε στεγνό μέρος.
- Βεβαιωθείτε ότι τα ανοίγματα της εξαέρωσης κρατιούνται καθαρά όταν εργάζεστε σε μέρει με πολύ σκόνη. Αν χρειαστεί να καθαρίσετε τα ανοίγματα της εξαέρωσης, αποσυνδέστε πρώτα το εργαλείο από το ρεύμα και αποφύγετε την φθορά των εσωτερικών εξαρτημάτων χρησιμοποιώντας μη-μεταλλικά αντικείμενα.
- Φοράτε πάντα προστατευτικά γυαλιά και ωτοασπίδες. Κατά προτίμηση φορέστε και άλλο προσωπικό προστατευτικό υλικό όπως μάσκα σκόνης, γάντια και κράνος.

Χρήση δίσκων πλαταγίσματος



Προειδοποίηση: Συσσώρευση μεταλλικής σκόνης

- Η εκτεταμένη χρήση δίσκων πλαταγίσματος σε μεταλλικές εφαρμογές μπορεί να οδηγήσει σε αυξημένη πιθανότητα ηλεκτροπληξίας. Για να μειώσετε αυτό το κίνδυνο, εισάγετε ένα RDC πριν τη χρήση και καθαρίστε τις σχισμές εξαέρωσης κάθε μέρα φυσώντας στεγανό πεπιεσμένο αέρα στις σχισμές εξαέρωσης σύμφωνα με τις κάτω οδηγίες συντήρησης.

Ετικέτες επάνω στο εργαλείο

Επάνω στο εργαλείο εμφανίζονται τα ακόλουθα εικονογράμματα:



Διαβάστε το εγχειρίδιο οδηγιών πριν από τη χρήση



Χρησιμοποιείτε προστατευτικά γυαλιά



Να φοράτε προστατευτικά καλύμματα για τα αυτιά

Ελεγχος του περιεχομένου της συσκευασίας

Στη συσκευασία υπάρχουν:

- 1 Γωνιακός τροχός
- 1 Προστατευτικό κάλυμμα
- 1 Πλευρική χειρολαβή
- 1 Σετ φλαντζών
- 1 Κλειδί με δύο πείρους
- 1 Κιβώτιο (τύπα Κ μόνα)
- 1 Φυλλάδιο οδηγιών
- 1 Αναλυτικό σχέδιο

- Ελέγξτε το εργαλείο, τα ανταλλακτικά και τα εξαρτήματα για βλάβες που ίσως έχουν προκληθεί κατά τη μεταφορά.
- Αφιερώστε λίγο χρόνο για να διαβάσετε και να κατανοήσετε όλο το φυλλάδιο οδηγιών πριν να χρησιμοποιήσετε το εργαλείο.

Περιγραφή (εικ. Α)

Ο γωνιακός τροχός D28111/D28113(K)/D28130/D28132/D28134/D28135(K)/D28139/D28141 σχεδιάστηκε για επαγγελματικές εφαρμογές ακονίσματος και κοπής.

- 1 Διακόπτης λειτουργίας on/off
- 2 Ασφάλεια άξονα
- 3 Προστατευτικό κάλυμμα
- 4 Πλευρική χειρολαβή

D28113(K)/D28130/D28132/D28135(K)/D28141 - Πλευρική λαβή κατά τη δόνηση

Η πλευρική λαβή κατά τη δόνηση προσφέρει πρόσθετη άνεση απορροφώντας τις δονήσεις προκαλούμενες από το εργαλείο.

D28113(K)/D28130/D28132/D28134/D28135(K)/D28141 - Προστατευτικό χωρίς κλειδί

Το προστατευτικό χωρίς κλειδί επιτρέπει γρήγορη ρύθμιση κατά τη διάρκεια της εφαρμογής για την αύξηση ευελιξίας της εφαρμογής.

D28113(K)/D28130/D28132/D28134/D28135(K)/D28141 - Σύστημα εξαγωγής σκόνης

Το σύστημα εξαγωγής σκόνης αποτρέπει το μάζεμα της σκόνης γύρω από το προστατευτικό και την είσοδο του μοτέρ, και ελαχιστοποιεί τη ποσότητα σκόνης που μπαίνει στο περίβλημα του μοτέρ.

Ηλεκτρική ασφάλεια

Το ηλεκτρικό μοτέρ είναι σχεδιασμένο να λειτουργεί σε μία και μόνο τάση. Ελέγχετε πάντοτε αν η τάση τροφοδοσίας αντιστοιχεί σε αυτήν που αναγράφεται στην πλακέτα του εργαλείου.



Το εργαλείο σας φέρει διπλή μόνωση κατά EN 50144. Κατά συνέπεια δε χρειάζεται καλώδιο γείωσης.

Αντικατάσταση του καλωδίου ή του ρευματολήπτη

Όταν αντικαθιστάτε το καλώδιο ή το ρευματολήπτη, κάντε το με ασφάλεια. Ένας ρευματολήπτης με γυμνά καλώδια είναι επικίνδυνος όταν τοποθετείται σε μία πρίζα ρεύματος.

Χρήση καλωδίου επέκτασης

Εάν χρειάζεται καλώδιο επέκτασης, χρησιμοποιήστε εγκεκριμένο καλώδιο επέκτασης κατάλληλο για την απορροφούμενη ηλεκτρική ισχύ αυτού του εργαλείου (δείτε τα τεχνικά στοιχεία). Η ελάχιστη διατομή του αγωγού είναι 1,5 mm².

Όταν χρησιμοποιείτε καρούλι καλωδίου, πάντα ξετυλίγετε τελείως το καλώδιο.

Συναρμολόγηση και ρύθμιση

Βγάξτε πάντοτε το εργαλείο από την πρίζα πριν προχωρήσετε σε εργασίες συναρμολόγησης και ρύθμισης.

Εγκατάσταση και αφαίρεση του προφυλακτήρα (εικ. B1 & B2)

D28111/D28139 - Προστατευτικό με βίδα στερέωσης (εικ. B1)

- Τοποθετείστε τον τροχιστή γωνιών πάνω σε ένα τραπέζι, με τον άξονα προς τα επάνω.
- Ευθυγραμμίστε τις λαβές (5) με τις εγκοπές (6).
- Πατήστε τον προφυλακτήρα προς τα κάτω και περιστρέψτε τον στην απαιτούμενη θέση.
- Σφίξτε καλά τη βίδα (7).
- Για να αίρεστε το προστατευτικό, χαλαρώστε τη βίδα.



Ποτέ να μην χρησιμοποιείτε το εργαλείο αν ο προφυλακτήρας δεν είναι στη θέση του.

D28113(K)/D28130/D28132/D28134/D28135(K)/ D28141 - Προστατευτικό χωρίς κλειδί (εικ. B2)

- Τοποθετείστε τον τροχιστή γωνιών πάνω σε ένα τραπέζι, με τον άξονα προς τα επάνω.
- Απελευθερώστε την ασφάλεια συσφίξεως (8) και κρατήστε τον προφυλακτήρα (3) πάνω από το εργαλείο όπως φαίνεται στην εικόνα.
- Ευθυγραμμίστε τις λαβές (5) με τις εγκοπές (6).
- Πατήστε τον προφυλακτήρα προς τα κάτω και περιστρέψτε τον στην απαιτούμενη θέση.
- Εάν χρειαστεί, αυξήστε την ισχύ σύσφιξης σφίγγοντας τη βίδα (9).
- Σφίξτε την ασφάλεια συσφίξεως.
- Για να αφαιρέσετε τον προφυλακτήρα, απελευθερώστε την ασφάλεια σύσφιξης.



Ποτέ να μην χρησιμοποιείτε το εργαλείο αν ο προφυλακτήρας δεν είναι στη θέση του.

Προσαρμογή και αφαίρεση ενός δίσκου τροχίσματος και κοπής (εικ. C1 & C2)

- Τοποθετείστε το εργαλείο πάνω στο τραπέζι, με τον προφυλακτήρα προς τα επάνω.
- Προσαρμόστε την εσωτερική φλάντζα (10) σωστά επάνω στον άξονα (11) (εικ. C1).
- Τοποθετείστε το δίσκο (12) πάνω στη φλάντζα (10). Όταν προσαρμόζετε έναν δίσκο με ανασηκωμένο κέντρο, βεβαιωθείτε ότι το ανασηκωμένο κέντρο (13) είναι απέναντι στην φλάντζα (10).

- Βιδώστε την εξωτερική φλάντζα (14) επάνω στον άξονα (11) (εικ. C2).
 - ο δακτύλιος πάνω στη φλάντζα (14) θα πρέπει να είναι απέναντι στο δίσκο κατά την τοποθέτηση του δίσκου τροχίσματος (A),
 - ο δακτύλιος πάνω στη φλάντζα (14) θα πρέπει να είναι μακριά από το δίσκο κατά την τοποθέτηση ενός δίσκου κοπής (B),
- Πατήστε την ασφάλεια του άξονα (2) και περιστρέψτε τον άξονα (11) έως ότου ασφαλιστεί στη θέση.
- Σφίξτε τη φλάντζα (14) με το γαλλικό κλειδί δύο ακίδων που παρέχεται.
- Απελευθερώστε την ασφάλεια άξονα.
- Για να αφαιρέσετε το δίσκο, χαλαρώστε τη φλάντζα (14) με το γαλλικό κλειδί δύο ακίδων.



Να μην χρησιμοποιείτε φθαρμένους ή κατεστραμμένους δίσκους.

Εγκατάσταση πλευρικής λαβής (εικ. D)

- Βιδώστε την παράπλευρη λαβή (4) σφιχτά μέσα σε μία από τις τρύπες (14) και στις δύο πλευρές του κιβωτίου των οδοντωτών τροχών.

Οδηγίες χρήσεως



- Τηρείτε πάντοτε τις οδηγίες ασφαλείας και τους ισχύοντες κανονισμούς.
- Βεβαιωθείτε ότι όλα τα υλικά που πρόκειται να λειανθούν ή να κοπούν είναι ασφαλισμένα στη θέση τους.
- Ασκήστε ελαφρά πίεση επάνω στο εργαλείο. Μην ασκείτε πλευρική πίεση πάνω στον δίσκο.
- Αποφύγετε την υπερφόρτωση. Στην περίπτωση που το εργαλείο θερμανθεί, αφήστε το να λειτουργήσει μερικά λεπτά χωρίς φορτίο.

Πριν από τη λειτουργία:

- Τοποθετήστε τον κατάλληλο προφυλακτήρα και δίσκο ή τροχό. Μην χρησιμοποιείτε δίσκους ή τροχούς υπερβολικά φθαρμένους.
- Βεβαιωθείτε ότι η εσωτερική και εξωτερική φλάντζα με σπείρωμα έχουν τοποθετηθεί σωστά.

- Βεβαιωθείτε πως ο δίσκος ή ο τροχός γυρίζουν στην κατεύθυνση των βελών που υπάρχουν επάνω στο εξάρτημα και το εργαλείο.

Ξεκίνημα/Σταμάτημα (εικ. Α)

- Για να θέσετε το εργαλείο σε λειτουργία, πιέστε το διακόπτη on-off (1).
- Για συνεχή λειτουργία, πατήστε το διακόπτη εντελώς προς τα εμπρός.
- Για να σταματήσετε το εργαλείο απελευθερώστε το διακόπτη. Για να σταματήσετε το εργαλείο όταν αυτό είναι ρυθμισμένο στη συνεχή λειτουργία, πιέστε στο πίσω μέρος του διακόπτη.



Μην ενεργοποιείτε ή απενεργοποιείτε το εργαλείο όταν υπάρχει φορτίο.

Μεταλλικές εφαρμογές

- Όταν χρησιμοποιείται το εργαλείο σε μεταλλικές εφαρμογές, βεβαιωθείτε ότι έχει τοποθετηθεί μια συσκευή παραμένοντας ρεύμα (RCD) για να αποψυχθούν οι παραμένοντας κίνδυνοι που δημιουργούνται από τη μεταλική σκόνη.
- Αν η παροχή ρεύματος κλίνει λόγω της RCD, πηγαίνετε το εργαλείο σε εξουσιοδοτημένο κέντρο επισκευών της DEWALT.



Σε ακραίες συνθήκες εργασίας, μπορεί να μαζευτεί αγωγίμη σκόνη μέσα στο περίβλημα του μηχανήματος όταν δουλεύετε με μέταλλα. Αυτό μπορεί να προκαλέσει την αλλοίωση της προστατευτικής μόνωσης του μηχανήματος με ένα πιθανό κίνδυνο ηλεκτροπληξίας.

Για να αποφύγετε το μάζεμα μεταλλικής σκόνης μέσα στο μηχανήμα, προτείνουμε να καθαρίζετε τις σχισμές εξαέρωσης σε καθημερινή βάση. Βλ. «Συντήρηση».

Χρήση δίσκων πλαταγίσματος



Προειδοποίηση: Συσσώρευση μεταλλικής σκόνης

- Η εκτεταμένη χρήση δίσκων πλαταγίσματος σε μεταλλικές εφαρμογές μπορεί να οδηγήσει σε αυξημένη πιθανότητα ηλεκτροπληξίας. Για να μειώσετε αυτό το κίνδυνο, εισάγετε ένα RDC πριν τη χρήση και καθαρίστε τις σχισμές εξαέρωσης κάθε μέρα φυσώντας στεγανό πεπιεσμένο αέρα στις σχισμές εξαέρωσης σύμφωνα με τις κάτω οδηγίες συντήρησης.

Προαιρετικά εξαρτήματα

Συμβουλευθείτε τον προμηθευτή σας για περισσότερες πληροφορίες σχετικά με τα κατάλληλα εξαρτήματα.

Συντήρηση

Το ηλεκτρικό εργαλείο σας DEWALT έχει σχεδιαστεί για μακρόχρονη λειτουργία με ελάχιστη συντήρηση. Για τη συνεχή και ικανοποιητική λειτουργία του χρειάζεται κατάλληλη συντήρηση και τακτικό καθάρισμα.

Ψήκτρες

Ο κινητήρας θα σταματήσει αυτόματα δείχνοντας ότι οι ψήκτρες από άνθρακα έχουν σχεδόν φθαρεί και το εργαλείο χρειάζεται συντήρηση. Οι ψήκτρες από άνθρακα δεν αντικαθίστανται από τον χρήστη. Πηγαίνετε το εργαλείο σε εξουσιοδοτημένο κατάστημα επισκευής της DEWALT.



Λίπανση

Το ηλεκτρικό εργαλείο σας δε χρειάζεται πρόσθετη λίπανση.



Καθάρισμα

Διατηρείτε τις οπές εξαερισμού καθαρές και σκουπίζετε τακτικά το εργαλείο με μαλακό ύφασμα.

Καθαρισμός σχισμών εξαέρωσης

Για να αποφύγετε το μάζεμα σκόνης μέσα στο μηχανήμα, προτείνουμε να καθαρίζετε τις σχισμές εξαέρωσης σε καθημερινή βάση.

- Βγάλτε το μηχανήμα από την πρίζα.

- Φυσήξτε στεγνό συμπιεσμένο αέρα μέσα από τις σχισμές εξαέρωσης.
- Καθαρίστε τις σχισμές εξαέρωσης χρησιμοποιώντας μια μαλακία βούρτσα η ένα στεγνό πανί. Μην χρησιμοποιείτε μεταλλικά αντικείμενα επειδή μπορεί να προκληθεί βλάβη στα εσωτερικά εξαρτήματα.

Διάθεση εργαλείων και περιβάλλον



Ξεχωριστή συλλογή. Αυτό το προϊόν δεν πρέπει να απορριφθεί με συνηθισμένα σπιτικά απορρίμματα.

Εάν κάποια μέρα διαπιστώσετε ότι το προϊόν σας DeWALT χρειάζεται αντικατάσταση ή δεν σας χρησιμεύει πλέον, μην το απορρίψετε με τα σπιτικά απορρίμματα. Κάντε αυτό το προϊόν διαθέσιμο για ξεχωριστή συλλογή.



Η ξεχωριστή συλλογή χρησιμοποιημένων προϊόντων και συσκευασιών επιτρέπει την ανακύκλωση υλικών. Η επανάχρηση ανακυκλωμένων υλικών βοηθάει την προστασία του περιβάλλον και μειώνει την ζήτηση για σπάνια υλικά.

Οι τοπικοί κανονισμοί μπορεί να παρέχουν ξεχωριστή συλλογή ηλεκτρικών προϊόντων από κατοικίες, δημοτικές τοποθεσίες απορριμμάτων ή από τον έμπορα όταν αγοράσατε το καινούργιο προϊόν.

Η DeWALT δίνει τη δυνατότητα συλλογής και ανακύκλωσης των προϊόντων της που έχουν συμπληρώσει τη διάρκεια ζωής τους. Για να κάνετε χρήση της υπηρεσίας, επιστρέψατε το προϊόν σας σε εξουσιοδοτημένο κέντρο επισκευών, όπου θα το παραλάβουν προς ανακύκλωση.

Ενημερωθείτε για το πλησιέστερο κέντρο επισκευών της περιοχής σας, επικοινωνώντας με τα γραφεία της DeWALT στη διεύθυνση που αναγράφεται στο εγχειρίδιο. Επίσης, για να πληροφορηθείτε τα εξουσιοδοτημένα κέντρα επισκευών της DeWALT και τις λεπτομέρειες και τους αρμόδιους των υπηρεσιών που παρέχονται μετά την πώληση, μπορείτε να ανατρέξετε στο Διαδίκτυο στη διεύθυνση: www.2helpU.com

ΕΓΓΥΗΣΗ

• 30 ΗΜΕΡΩΝ ΕΓΓΥΗΣΗ ΙΚΑΝΟΠΟΙΗΤΙΚΗΣ ΑΠΟΔΟΣΗΣ •

Εάν δεν είστε πλήρως ικανοποιημένοι από την απόδοση του εργαλείου σας DeWALT, απλώς επιστρέψτε το εντός 30 ημερών, πλήρες όπως το αγοράσατε, από το εξουσιοδοτημένο Κατάστημα DeWALT, για πλήρη επιστροφή χρημάτων. Πρέπει να προσκομιστεί απόδειξη αγοράς.

• ΕΝΟΣ ΕΤΟΥΣ ΣΥΜΒΟΛΑΙΟ ΓΙΑ ΠΛΗΡΗΣ ΣΕΡΒΙΣ •

Εάν χρειάζεστε συντήρηση ή σέρβις για το εργαλείο σας DeWALT, εντός 12 μηνών από την αγορά, αυτό μπορεί να γίνει δωρεάν σε εξουσιοδοτημένο Κατάστημα Service. Πρέπει να προσκομιστεί απόδειξη αγοράς. Η συντήρηση/service περιλαμβάνει εργασία και ανταλλακτικά για τα ηλεκτρικά εργαλεία DeWALT.

• ΕΝΟΣ ΕΤΟΥΣ ΠΛΗΡΗΣ ΕΓΓΥΗΣΗ •

Εάν το προϊόν σας της DeWALT παρουσιάζει ανωμαλία οφειλόμενη σε ελάττωμα των υλικών ή της κατασκευής εντός 12 μηνών από την ημερομηνία της αγοράς, εγγυώμαστε τη δωρεάν αντικατάσταση όλων των ελαττωματικών μερών, ή κατά την κρίση μας, τη δωρεάν αντικατάσταση ολόκληρης της μονάδας υπό την προϋπόθεση ότι:

- Δεν έχει γίνει κακή μεταχείριση του προϊόντος.
- Δεν έχει επιχειρηθεί επισκευή από μη εξουσιοδοτημένο άτομο.
- Θα προσκομιστεί απόδειξη της ημερομηνίας αγοράς.

Για να εντοπίσετε το πλησιέστερο εξουσιοδοτημένο Κατάστημα Service, παρακαλείσθε να τηλεφωνήσετε στο πλησιέστερο Κατάστημα Service της εταιρίας μας (βλέπε παρακάτω). Εναλλακτικά, μια λίστα εξουσιοδοτημένων Καταστημάτων Service DeWALT και πολλές λεπτομέρειες σχετικά με την υπηρεσία after-sales είναι διαθέσιμες στο Internet στη διεύθυνση www.2helpU.com.

Belgique et Luxembourg België en Luxemburg	DeWALT Mechelen Campus, Schaliënhoevedreef 20 ^F B-2800 Mechelen	Tel: +32 (0)015 - 15 47 9211 Fax: +32 (0)015 - 15 47 9210 www.dewalt.com
Danmark	DeWALT Sluseholmen 2-4 2450 København SV	Tlf: 70 20 15 10 Fax: 36 94 49 01 www.dewalt-nordic.com
Deutschland	DeWALT Richard-Klinger-Straße 65510 Idstein	Tel: 06126-21-1 Fax: 06126-21-2770 www.dewalt.de
Ελλάς	Black & Decker (Ελλάς) Α.Ε. Στραβωνος 7 & Βουλιαγμένης 159 Γλυφάδα 16674, Αθήνα	Τηλ: 210 8981616 Φαξ: 210 8983285
España	DeWALT Parque de Negocios "Mas Blau" Edificio Muntadas, c/Bergadá, 1, Of. A6 08820 El Prat de Llobregat (Barcelona)	Tel: 934 797 400 Fax: 934 797 439
France	DeWALT Le Paisy BP 21, 69571 Dardilly Cedex	Tel: 472 20 39 72 Fax: 472 20 39 02 www.dewalt.fr
Schweiz Suisse Svizzera	DeWALT In der Luberzen 40 8902 Urdorf	Tel: 01 - 730 67 47 Fax: 01 - 730 70 67 www.dewalt.ch
Ireland	DeWALT Calpe House Rock Hill Black Rock, Co. Dublin	Tel: 00353-2781800 Fax: 00353-2781811 www.dewalt.ie
Italia	DeWALT Viale Elvezia 2 20052 Monza (Mi)	Tel: 800-014353 Fax: 039-2387592 www.dewalt.it
Nederland	DeWALT BV Joulehof 12 4622 RG Bergen Op Zoom	Tel: 0164 283000 Fax: 0164 283100 www.dewalt.com
Norge	DeWALT Postboks 4814, Nydalen 0422 Oslo	Tel: 22 90 99 00 Fax: 22 90 99 01 www.dewalt-nordic.com
Österreich	DeWALT Werkzeugevertriebs GmbH Erlaaerstraße 165, Postfach 320, 1231 Wien	Tel: 01 - 66116 - 0 Fax: 01 - 66116 - 14 www.dewalt.at
Portugal	DeWALT Rua Egas Moniz 173 João do Estoril, 2766-651 Estoril	Tel: 214 66 75 00 Fax: 214 66 75 75
Suomi	DeWALT Keilasatama 3 02150 Espoo	Puh: 010 400 430 Faksi: (09) 2510 7100 www.dewalt-nordic.com
	DeWALT Kägelhamnen 3 02150 Esbo	Tel: 010 400 430 Fax: (09) 2510 7100 www.dewalt-nordic.com
Sverige	DeWALT, c/o Regus Fabriksgatan 7 412 50 Göteborg	Tel: 031 68 61 00 Fax: 031 68 60 08 www.dewalt-nordic.com
Türkiye	Merkez Servis Tersane Cad. Nafe Sokak 1-3/4 Karaköy - Istanbul	Tel: 0212 361 60 20 Faks: 0212 361 60 19
United Kingdom	DeWALT 210 Bath Road Slough, Berks SL1 3YD	Tel: 01753-56 70 55 Fax: 01753-57 21 12 www.dewalt.co.uk