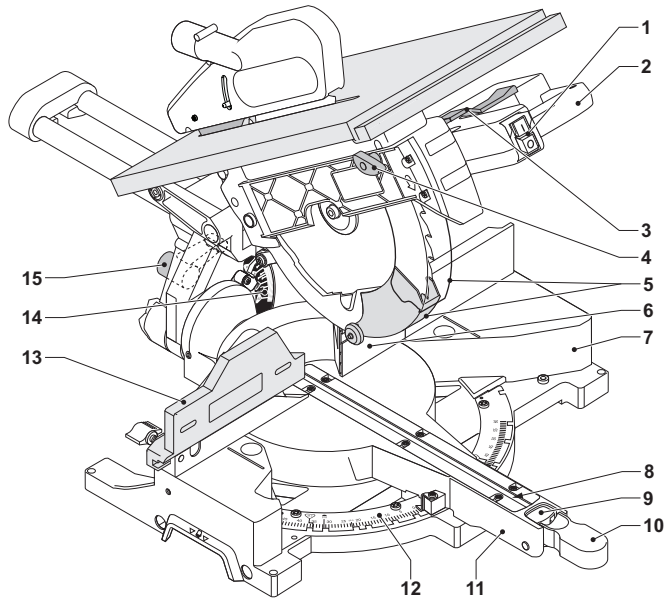
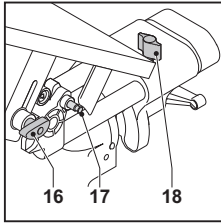


DEWALT®

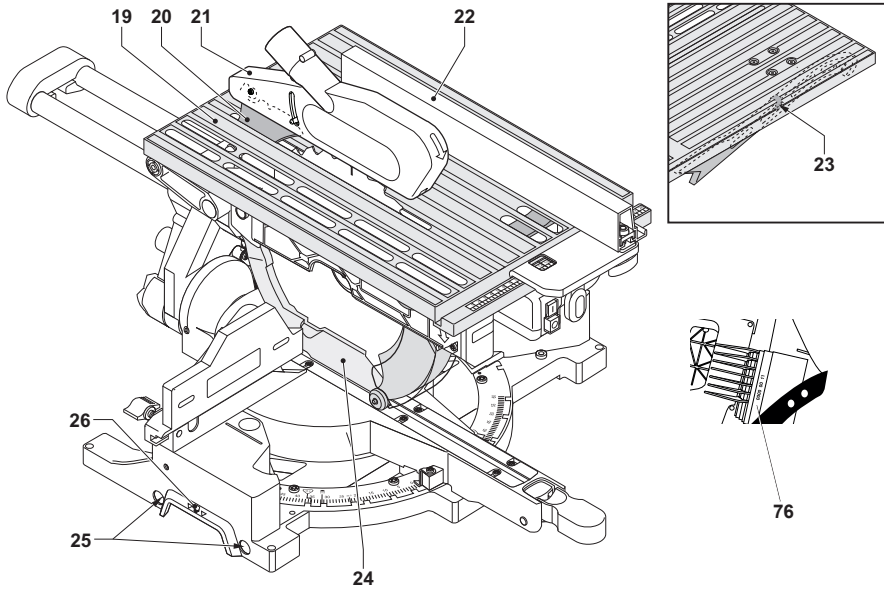
372001 - 55 EST

D27111
D27112

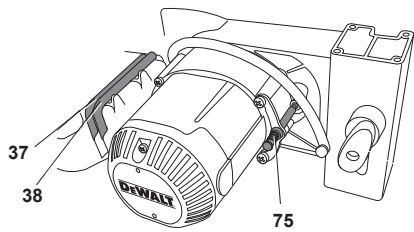
Eesti keel	(Originaaljuhend)	10
Русский язык	(Перевод с оригинала инструкции)	27



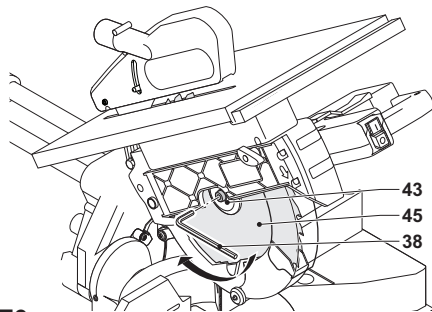
A1



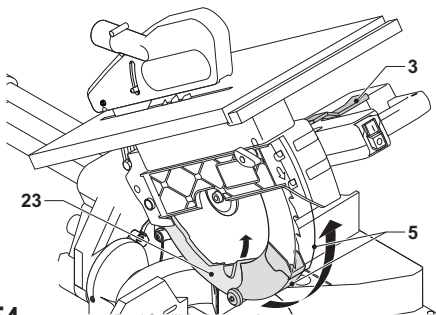
A2



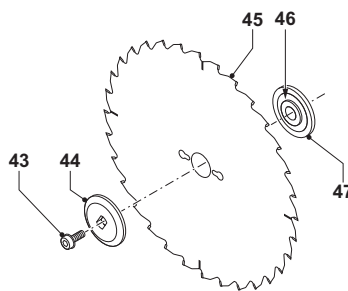
F2



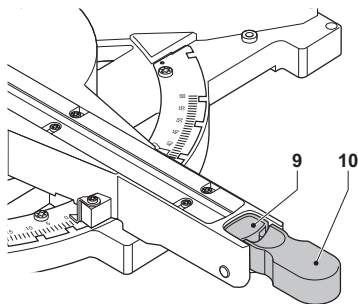
F3



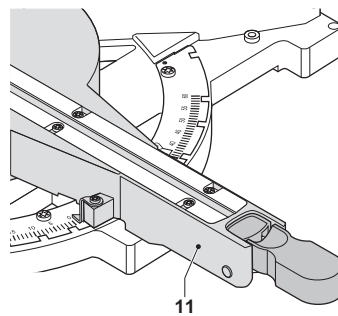
F4



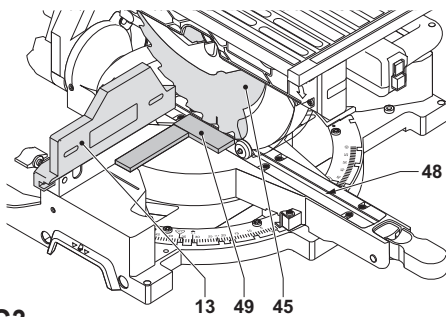
F5



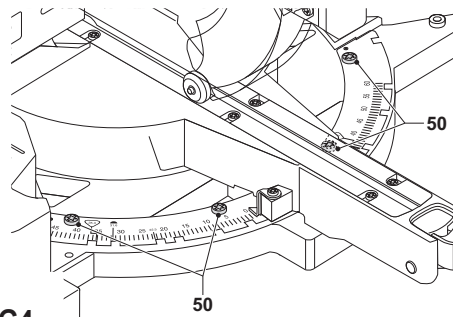
G1



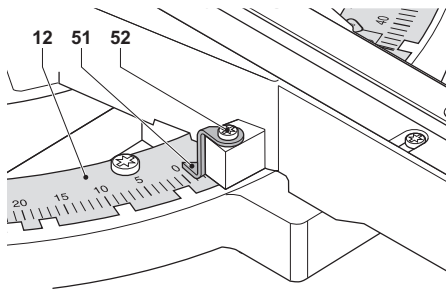
G2



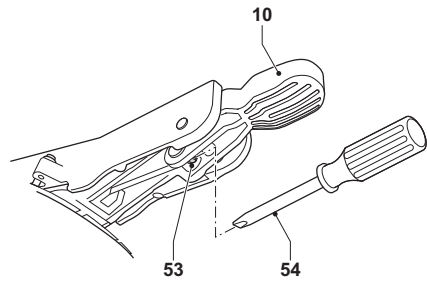
G3



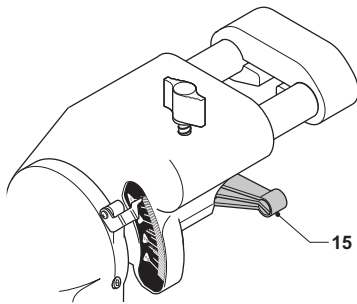
G4



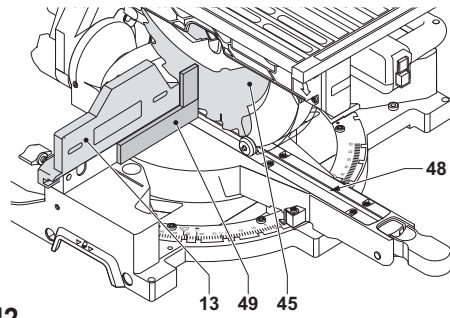
H



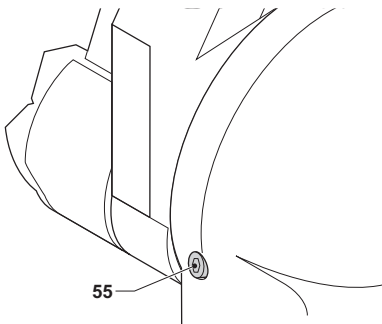
I



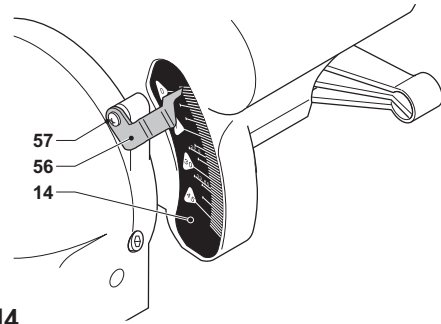
J1



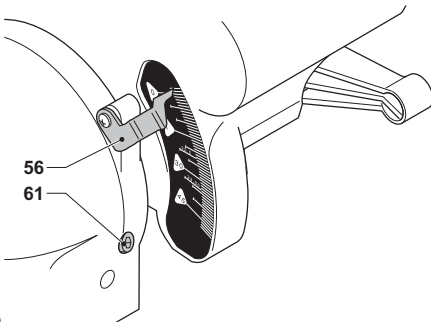
J2



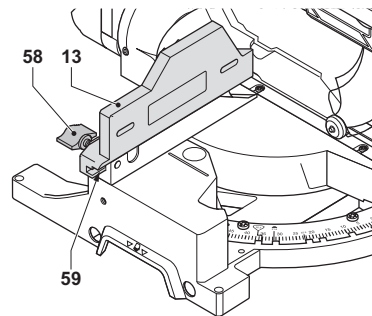
J3



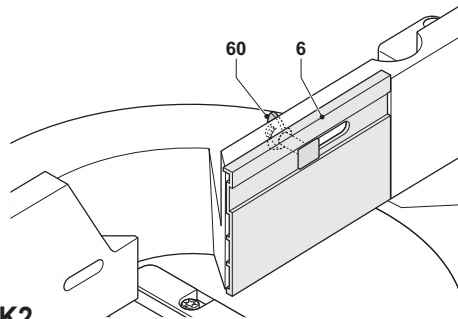
J4



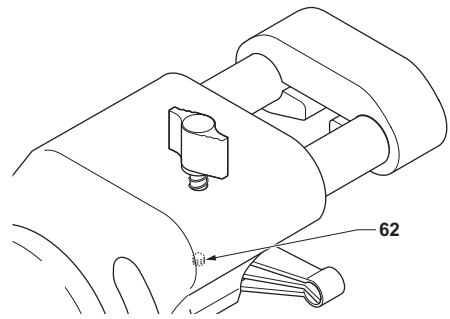
J5



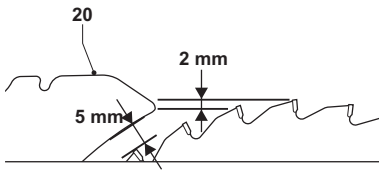
K1



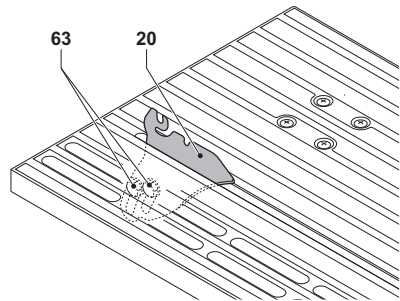
K2



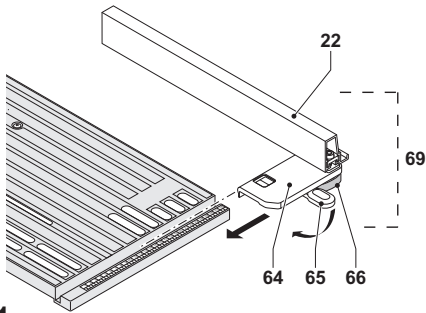
L



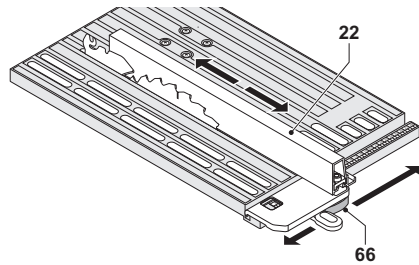
M1



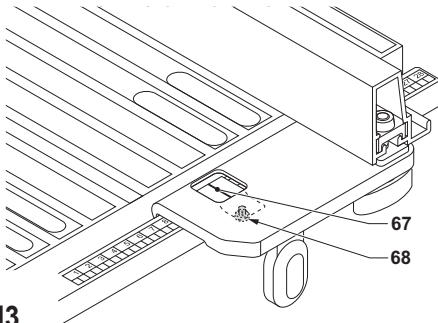
M2



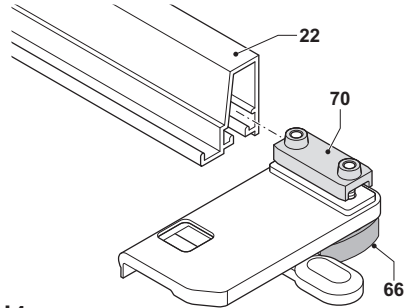
N1



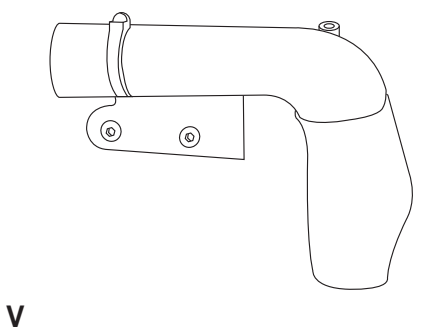
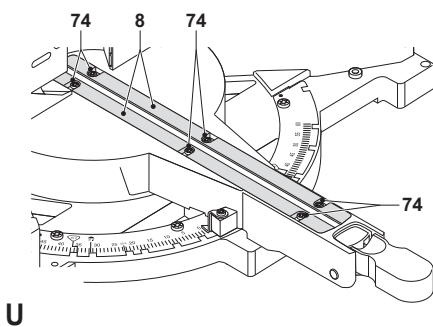
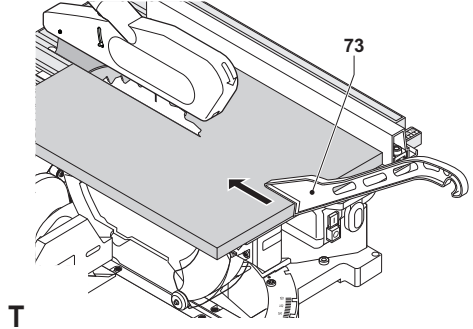
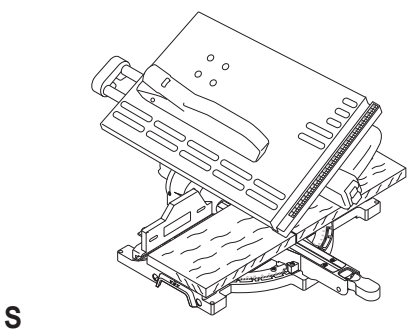
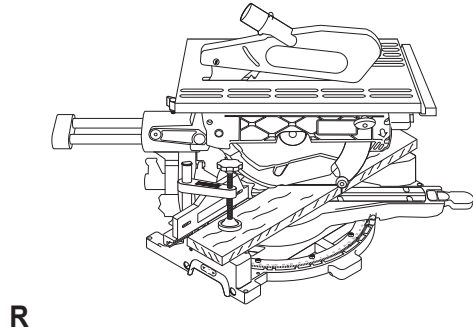
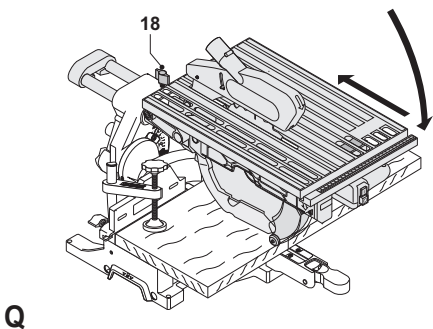
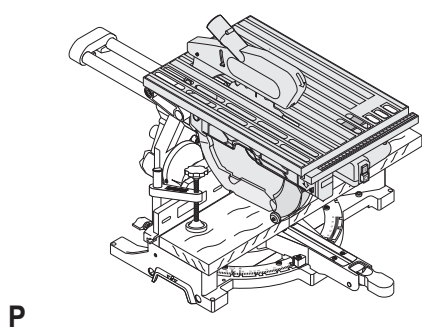
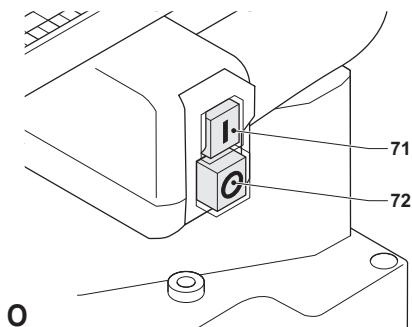
N2



N3

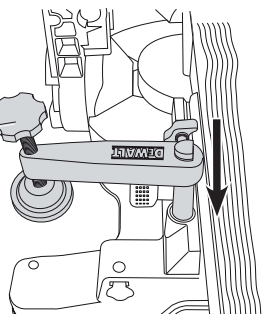


N4

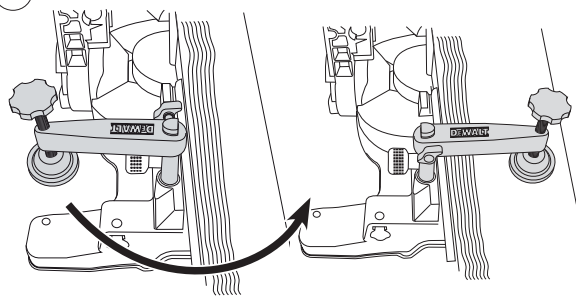


1

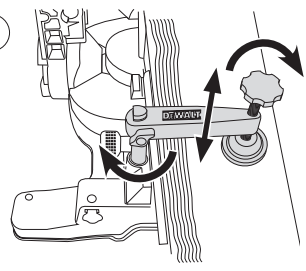
27



2



3



W

LAUALE PAIGALDATAV EERUNGISAAG D27111/D27112

Õnnitleme!

Olete valinud DEWALTi tööriista. Aastatepikkused kogemused, põhjalik tootearendus ja innovatsioon teevad DEWALT ühe usaldusväärsema partneri professionaalsetele elektritööriistade kasutajatele.

Tehnilised andmed

		D27111	D27112	D27112-LX
Pinge	V	230	230	115
Tüüp		2	2	2
Sisendvõimsus	W	1500	1600	1600
Väljundvõimsus	W	1,100	933	869
Saeketta max kiirus	min ⁻¹	2950	3300	3300
Ketta läbimõõt	mm	305	305	305
Ketta ava	mm	30	30	30
Ketta keha paksus	mm	1,8	1,8	1,8
Kiilnoa paksus	mm	2	2	2
Kiilnoa kõvadus		43 ± 5	43 ± 5	43 ± 5
Ketta seiskumisaeg	s	< 10,0	< 10,0	< 10,0
Kaal	kg	26,5	24	24

Lõikeulatused

Eerungisae režiim

Eerung

(max asendid)	vasak	50°	50°	50°
	parem	60°	60°	60°

Kaldlõige

(max asendid)	vasak	48°	48°	48°
	parem	0°	0°	0°

Maksimaalne ristlõike

võimsus 90°/90° juures mm 220 x 90 285 x 90 285 x 90

Max lõikelaius 45° eerungi juures

max kõrgus 90 mm mm 155 201 201

Max lõikelaius 45° eerungi juures

max kõrgus 50 mm mm 220 285 285

Saagimispingi režiim

Max lõikesügavus mm 0-51 0-51 0-51

L_{PA} (helirõhk) dB(A) 95,0 97,0 97,0

K_{PA} (helirõhu määramatus K) dB(A) 3,1 2,9 2,9

L_{WA} (helivõimsus) dB(A) 107,0 109,0 109,0

K_{WA} (helivõimsuse määramatus K) dB(A) 3,0 3,1 3,0

Vibratsiooni koguväärtused (kolmeteljelise vektori summa) mõõdetud vastavalt EN 61029-1 ja EN 61029-2-11:

Vibratsioonitugevus a_h

a_h = m/s² 1,3 1,3 1,3

Määramatus K = m/s² 1,5 1,5 1,5

Teabelehel toodud vibratsioonitase on mõõdetud vastavalt standardis EN 61029 toodud standardtestile ja seda võib kasutada tööriistade võrdlemiseks. Seda võib kasutada mõju esmasel hindamisel.



HOIATUS: Deklareeritud vibratsioonitase kehtib tööriista põhirakendusala kohta. Kui tööriista kasutatakse teiste tööde tegemiseks või teiste lisaseadmetega või kui tööriist on halvasti hooldatud, võib vibratsiooni emissioon olla teistsugune. Sellisel juhul võib vibratsiooni mõju kogu tööaja kestel olla märkimisväärselt tugevam.

Vibratsiooni mõju hindamisel tuleb arvesse võtta ka seda aega, mil tööriist on välja lülitatud või töötab vabajooksul ning tööd ei tee. See võib märkimisväärselt vähendada vibratsiooni kogu tööaja kestel.

Määrake kindlaks lisaohutusmeetmed kasutaja kaitsmiseks vibratsiooni mõjude eest – tööriistade ja tarvikute hooldamine, käte hoidmine soojas ja tööprotsesside korraldus.

Kaitsmed

Euroopa 230 V tööriistad 10 amprit, vooluvõrk

Ühendkuningriik ja lirima 230 V tööriistad 13 A, pistik

Ühendkuningriik ja lirima 115 V tööriist 16 amprit, vooluvõrk

MÄRKUS: Seade on mõeldud ühendamiseks elektrisüsteemiga, mille maksimaalne lubatud näivtakistus Z_{max} kasutaja liitumiskohas (kilbis) on 0,32 Ω.

Kasutaja peab veenduma, et seade on ühendatud vooluvõrguga, mis vastab sellele

nõudele. Vajadusel võib kasutaja küsida süsteemi näivtakistust liitumiskohas elektrifirmalt.

Definitsioonid: Ohutusjuhised

Allpool toodud määratlused kirjeldavad iga märksõna olulisuse astet. Palun lugege juhendit ja pöörake tähelepanu nendele sümbolitele.



OHT: Tähistab tõenäolist ohtlikku olukorda, mis mittevältimisel lõppeb surma või raske kehavigastusega.



HOIATUS: Tähistab võimalikku ohtlikku olukorda, mis mittevältimisel võib lõppeda surma või raske kehavigastusega.



ETTEVAATUST: Tähistab võimalikku ohtlikku olukorda, mis mittevältimisel võib lõppeda kergeste või möödukate kehavigastustega.

MÄRKUS: Viitab tegevusele, mis ei too kaasa kehavigastust, kuid mis mittevältimisel võib põhjustada varalist kahju.



Tähistab elektrilöögi ohtu.



Tähistab tuleohtu.

EÜ vastavusdeklaratsioon

MASINADIREKTIIV



D27111/D27112

DeWALT kinnitab, et jaotises *Tehnilised andmed* kirjeldatud tooted vastavad standarditele: 2006/42/EÜ, EN 61029-1, EN 61029-2-11.

Samuti vastavad tooted direktiividele 2004/108/EÜ ja 2011/65/EL. Lisateabe saamiseks kontakteeruge DeWALTiga aadressil või vaadake kasutusjuhendi lõpust.

Allkirjastaja vastutab tehnilise faili koostamise eest ja on valmistanud deklaratsiooni DeWALTi nimel.

Horst Grossmann
Vice President Engineering and Product
Development

DeWALT, Richard-Klinger-Straße 11,
D-65510, Idstein, Germany
01.01.2012

Ohutusjuhised



HOIATUS! Elektritööriistade kasutamisel tuleb alati järgida põhilisi ohutusnõudeid, et vähendada tule, elektrilöögi ja kehavigastuste ohtu, sealhulgas järgmist.

Enne seadme kasutamist lugege kõik need juhised läbi ja hoidke need alles.

**HOIDKE KASUTUSJUHEID ALLES
HILISEMAKS KASUTAMISEKS**

Üldised ohutusreeglid

1. Hoidke tööala puhas.

Korrast ära tööalad ja pingid võivad põhjustada õnnetusi.

2. Võtke arvesse töökeskkonda.

Ärge hoidke tööriista vihma käes. Ärge kasutage tööriista niisketes või märgades tingimustes. Hoidke tööala hästi valgustatuna (250 - 300 lux). Ärge kasutage tööriista tule- ja plahvatusohtlikes kohtades, näiteks tuleohtlike vedelike ja gaaside läheduses.

3. Kaitske end elektrilöögi eest.

Vältige kehalist kontakti maandatud pindadega (näiteks torud, radiaatorid, pliivid ja külmkapid). Tööriista kasutamisel äärmuslikes tingimustes (kõrge niiskus, tekib metallipuru jne) saab elektriõhust suurendada, paigaldades isoleeriva trafo või lekkevoolukaitsme.

4. Hoidke kõrvalised isikud eemal.

Ärge lubage tööga mitteseotud isikutel (eriti lastel) puudutada tööriista või pikenduskaablit ning hoidke nad tööalast eemal.

5. Asetage mittekasutatavad tööriistad hoiule.

Kui tööriistu ei kasutata, peavad need olema väljaspool laste käeulatusast kuivas kohas kindlalt luku taga.

6. Ärge koormake tööriista üle.

See töötab paremini ja ohutumalt võimsusel, milleks see on ette nähtud.

7. Kasutage õiget tööriista.

Ärge püüdke teha väikeste tööriistadega tööd, mille jaoks on mõeldud võimsad tööriistad. Ärge kasutage tööriistu muuks kui

ettenähtud otstarbeks. Näiteks ärge saagige ketassaega puuoksi ega tüvesid.

8. Kandke nõuetekohast riietust.

Ärge kandke lotendavaid rõivaid ega ehteid, kuna need võivad jääda liikuvate osade külge kinni. Väljas töötamisel on soovitatav kanda mittelibisevaid jalatseid. Kandke pikkade juuste katmiseks kaitsvat peakatet.

9. Kasutage kaitsevarustust.

Kasutage alati kaitseprille. Kasutage näo- või tolmu maski, kui töötamisel tekib tolmu või lendavaid osi. Kui need osad võivad olla kuumad, kandke lisaks kuumuskindlat põlde. Kandke kogu aeg nägemiskaitset. Kandke kogu aeg kiivrit.

10. Ühendage tolmu eemaldamise seade.

Kui seadmel on tolmu eemaldamise ja kogumise seadmete ühendamise võimalus, veenduge, et need on ühendatud ja et neid kasutatakse õigesti.

11. Kasutage toitekaablit õigesti.

Mitte kunagi ärge tõmmake tööriista pistikupesast eemaldamiseks juhtmet. Hoidke toitekaabel eemal kuumusest, õlist ja teravatest servadest. Mitte kunagi ärge kandke tööriista toitekaablist hoides.

12. Kinnitage detail.

Võimalusel kasutage detaili hoidmiseks pitskruvisid või kruustange. See on ohutum kui käega kinnihoidmine ja nii on teil mõlemad käed töötamiseks vabad.

13. Ärge küünitage.

Seiske kogu aeg kindlalt ja hoidke tasakaalu.

14. Hoolitsege tööriistade eest.

Hoidke lõiketarvikuid terava ja puhtana – nii töötavad need paremini ja ohutumalt. Järgige juhiseid määrimise ja tarvikute vahetamise kohta. Kontrollige tööriistu regulaarselt ning kahjustuste avastamisel laske need parandada volitatud teeninduskeskuses. Hoidke käepidemed ning lülitid kuivad, puhtad ning vabad õlist ja määretest.

15. Eemaldage tööriistad vooluvõrgust.

Kui tööriista ei kasutata, enne hooldamist ning tarvikute (näiteks terad, otsakud ja lõikurid) vahetamist eemaldage tööriist vooluvõrgust.

16. Eemaldage reguleerimis- ja nutrivõtmed.

Kujundage endale harjumus kontrollida enne tööriista kasutamist, kas reguleerimis- ja nutrivõtmed on selle küljest eemaldatud.

17. Vältige seadme soovimatut käivitumist.

Ärge kunagi kandke tööriista, sõrm lülitil. Enne tööriista vooluvõrku ühendamist veenduge, et see on välja lülitatud.

18. Kasutage välitingimustes sobivaid pikenduskaableid.

Enne kasutamist kontrollige pikenduskaablit ning kahjustuste avastamisel vahetage välja. Tööriista kasutamisel väljas kasutage ainult välitingimustes mõeldud pikenduskaableid, millel on vastav tähistus.

19. Säilitage valvsus.

Jälgige, mida te teete. Kasutage tervet mõistust. Ärge kasutage elektritööriista väsinuna ega alkoholi, narkootikumide või arstimate mõju all olles.

20. Kontrollige kahjustunud osade puudumist.

Enne kasutamist vaadake tööriist ja toitekaabel hoolega üle, et teha kindlaks, kas see töötab korralikult ja täidab oma ettenähtud funktsiooni. Veenduge, et liikuvad osad on õiges asendis ega ole kinni kiilunud, detailid on terved ja kinni ning puuduvad muud tingimused, mis võivad mõjutada tööriista tööd. Kui kaitse või mõni muu osa on kahjustatud, peab selle parandama või välja vahetama volitatud teeninduskeskus, v.a. juhul, kui selles kasutusjuhendis on öeldud teisiti. Laske vigastatud lülitid välja vahetada volitatud teeninduskeskusel. Ärge kasutage tööriista, kui seda ei saa lülitist sisse ja välja lülitada. Ärge proovige teha ise parandustöid.



HOIATUS! Mis tahes tarvikute või lisaseadmete kasutamine või seadme kasutamine viisil, mida selles kasutusjuhendis ei soovitata, võib põhjustada kehavigastuse ohtu.

21. Laske oma tööriist remontida kvalifitseeritud isikul.

See elektritööriist on vastavuses kõigi asjakohaste ohutusnõuetega. Parandustöid võivad teha ainult kvalifitseeritud isikud originaalvaruosi kasutades; vastasel korral võib kasutajale tekkida märkimisväärne oht.

Lauale paigaldatavate eeringisaagide täiendavad ohutuseeskirjad

- See masin on varustatud spetsiaalselt konfigureeritud toitejuhtmega (M-tüübi

- tarvik). Kui toitejuhe on kahjustatud või muidu defektiga, tuleb see tootja või muud volitatud remondiagendi poolt välja vahetada.
- Enne töö algust veenduge, et kõik lukustusnupud ja fikseerimishoovad on kinni.
 - Ärge kunagi kasutage saagi ilma kinnitamata kaitseteta, eriti pärast režiimi muutmist. Tagage, et kaitset on heas töökorras ja hästi hooldatud.
 - Mitte kunagi ärge viige kätt saeale lähedale, kui saag on ühendatud vooluvõrku.
 - Mitte kunagi ärge püüdke peatada kiiresti liikuvat seadet tööriista või muu eseme surumisega vastu saeketast; see võib põhjustada tahtmatult raske õnnetuse.
 - Enne mis tahes tarvikute kasutamist lugege kasutusjuhendit. Tarvikute vale kasutamine võib põhjustada kahjustusi.
 - Valige õige ketas lõigatava materjali jaoks.
 - Tagage, et saekettale märgitud kiirus on vähemalt võrdne andmesildile märgitud kiirusega.
 - Kandke alati sobivaid kindaid, kui käsitsete saekettaid ja raskeid materjale.
 - Enne kasutamist veenduge, et saeketas on korralikult kinnitatud.
 - Veenduge, et saeketas pöörleb õiges suunas.
 - Hoidke saeketas teravana.
 - Ärge kasutage soovitatust suurema ega väiksema läbimõõduga saekettaid.
 - Ärge kasutage vahepukse saeüle sobitamiseks spindlile. Sobiva saeketta kohta vaadake **tehnilisi andmeid**. Kasutage ainult selles kasutusjuhendis kindlaks määratud saekettaid, mis vastavad standardile EN 847-1.
 - Kaaluge spetsiaalsete müra vähendavate saeketaste kasutamist.
 - Ärge kasutage saekettaid, mis on toodetud KIIRLÕIKETERAST (HSS).
 - Ärge kasutage saekettaid, mis on kahjustunud, mõranenud või deformeerunud.
 - Enne lüliti vabastamist tõstke saeketas detailis olevast pilust välja.
 - Ärge asetage midagi vastu ventilaatorit mootori võlli toetamiseks.
 - Saeketta kaitsetõuseb automaatselt, kui konsool tuuakse alla; see läheb alla saeketta kohale, kui tõsta konsool üles. Kaitset võib tõsta käsitsi saeketta paigaldamisel ja eemaldamisel ning sae kontrollimisel. Mitte kunagi ärge tõstke saeketta kaitset käsitsi, kui saag ei ole välja lülitatud.
 - Hooldage seadet ümbritsevat ala korralikult ning eemaldage sellelt lahtine materjal, näiteks laastud ja äralõigatud tükid.
 - Kontrollige regulaarselt, et mootori ventilatsioonivavad on puhtad ja vabad laastudest.
 - Enne hooldustööde tegemist ja saeketta vahetamist eemaldage seade vooluvõrgust.
 - Võimalusel kinnitage seade pingi külge.
 - Eerungi, kaldlõigete või ühendeerungilõigete sooritamisel reguleerige liugeerungi latti, tagamaks kasutusosalale sobiva vahe (joonis P).
 - Sae töötades ärge eemaldage lõiketerade lähedalt hõõveldamisjääke või materjalitükke.
 - Kontrollige enne töö alustamist, et masin oleks paigaldatud tasasele ja piisavalt stabiilsele pinnale.
 - Mitte kunagi ärge saagige kergeid sulameid, eriti magneesiumsulameid.
 - Ärge kasutage abrasiivseid ega teemantsaekettaid.
 - Õnnetuse või seadme tõrke korral lülitage seade kohe välja ja eemaldage vooluvõrgust.
 - Teatage tekkinud tõrkest ning tähistage seade sobival viisil, et vältida teiste inimeste töötamast vigase seadmega.
 - Kui saeketas kiilub saagimisel liiga kõvasti vajutamise tõttu kinni, lülitage seade välja ja eemaldage see vooluvõrgust. Eemaldage detail ja veenduge, et saeketas liigub vabalt. Lülitage seade sisse ja alustage saagimist uuesti väiksemat jõudu rakendades.
 - Tagage, et teie seisate alati lõikejoonest vasakul või paremal.
 - Tagage piisav üld- või kohtvalgustus.
 - Tagage operaatori piisav ettevalmistus masina kasutamiseks ja reguleerimiseks.

- Lülitage masin välja, kui see on järelevalveta.
- Puidu saagimisel ühendage saega tolmueemaldi. Arvestage alati tolmuga kokkupuute tegureid, nagu näiteks:
 - töödeldava materjali tüüpi (laastuplaat tekitab puidust rohkem tolm);
 - saeketta korrektne reguleerimine;
 - tagage kohaliku äratõmbe ja tõmbekappide, tõkestite ja kanalite korrektne reguleerimine;
 - tolmueemaldi õhu kiirusega pole alla 20 m/s
- Veenduge, et kõik lehed ja äärikud on puhtad ning rõnga süvendatud küljed on vastu lehte. Pingutage sae võlli mutrit.
- Kasutage ainult teravaid ja hästi hooldatud saekettaid.
- Ärge püüdke töötada muu kui etteantud pingega.
- Ärge kandke lehele selle töötamise ajal määrdeid.
- Tagage, et kõrvalseisjad ei seisa masina taga.
- Kinnitage oma turvalisuse tagamiseks seade alati tööpingile, kasutades polte läbimõduga 8 mm ja pikkusega 80 mm.
- Kiilnuga ei tohi olla paksem kui saeketta soone laius ning mitte peenem kui saeketta keha.
- Veenduge, et leht keerleb õiges suunas ja et hambad on saepingi esikülje suunas.
- Enne töö algust veenduge, et kõik fikseerimishoovad on kinni.
- Veenduge, et kiilnuga on õige kaugusega lehest – maksimaalselt 5 mm.
- Hoidke käed saelehe liikumisrajast eemal.
- Katkestage sae ühendus vooluvõrguga enne ketaste vahetamist või hoolduse läbiviimist.
- Kasutage alati tõukepulka ning ärge asetage käsi lõikamise ajal saekettale lähemal kui 150 mm.
- Ärge sirutage saelehe taha.
- Hoidke tõukepulk alati oma kohal, kui see pole kasutusel.
- Ärge seiske seadme peal.
- Transportimisel tuleb tagada, et sae saelehe ülaosa on kaetud, nt kaitsekattega.
- Ärge kasutage ülemist kaitsekattet käitlemiseks või transportimiseks.
- Reguleerige liuglatt õigesti, et vältida kokkupuudet ülemise kaitsega.
- Kontrollige, et pink oleks kindlalt kinnitatud.
- Ärge kasutage saagi muude materjalide lõikamiseks peale puidu.
- Soonimine, valtsimine ja kanalite lõikamine pole lubatud.
- Tagage, et konsool on kindlalt kinnitatud, kui saete saagimispingi režiimil. Kasutage masinat ainult juhul, kui saepingi laud on horisontaalses asendis.

Täiendavad ohutusekirjad universaalketassae režiimi jaoks

- Asendage kulumise korral pingi vahetükk.
- Vertikaalsete sirgete ristlõigete sooritamisel reguleerige liuglatt õigesti, et tagada kuni 5 mm vahe saeketta ja lati vahel.
- Mitte kunagi ärge kasutage saagi ilma laua vahetükita.
- Ärge kunagi lõigake, kui kiilnuga ja/või ülemine kaitsekate on eemaldatud.
- Kasutage alati tõukepulka. Ärge kunagi lõigake alla 30 mm töödetaili.
- Lisatoeta on masin projekteeritud kandma järgmiste maksimummõõtmetega töödetaile:
 - Kõrgus 51 mm x laius 500 mm x pikkus 700 mm.
 - Suuremad töödetailed tuleb toestada sobiva lisalauaga.

Eerungisae režiim

- Kaldsaagimisel veenduge, et konsool on kindlalt fikseeritud.
- Mitte kunagi ärge tehke mingeid puhastus-ega hooldustöid, kui seade veel töötab ja kui sae pea ei ole algasendis.
- Tagage, et saeketta ülaosa on valitud kõrgusel täielikult fikseeritud. Ärge kunagi eemaldage ülemist saeketta kaitsekattet, kui kasutate masinat eerungisae režiimis.
- Mitte kunagi ärge saagige lühemaid detaile kui 160 mm.

- *Lisatoeta on masin projekteeritud kandma järgmiste maksimummõõtmetega töödetaile:*

D27111

- *Kõrgus 90 mm x laius 220 mm x pikkus 550 mm.*

D27112

- *Kõrgus 90 mm x laius 285 mm x pikkus 550 mm.*
- *Suuremad töödetaolid tuleb toestada sobiva lisalauaga.*

- *Kinnitage töödetaali alati kindlalt.*

Muud ohud

Saagide kasutamisega kaasnevad järgmised ohud:

- pöörlevate osade puudutamisest tekitatud vigastused

Ka asjakohaste ohutusnõuete järgimisel ja turvaseadeldiste kasutamisel ei saa teatud ohte vältida. Need on järgmised:

- Kuulmiskahjustused.
- Pöörleva saeüle katmata osade poolt põhjustatud õnnetuste oht.
- Vigastuse oht saeketta vahetamisel.
- Sõrmede muljumise oht kaitsete avamisel.
- Puidu (eriti tamme, kase ja MDF-plaatide) saagimisel tekkiva tolmu sissehingamisest põhjustatud terviseohud.
- Kõrvalseisjatele lennanud detailist tingitud vigastusohu risk.
- Õnnetusohu, mis on tingitud lendavatest metalliosakestest, kui lõigata latti.
- Tuleoht, mis tuleneb äärmuslikust tolmukogusest, kui regulaarselt ei koristata.
- Kontrollimata olukordade oht, kui kasutatakse keskkonnatemperatuuril, mis jääb alla -10 °C või üle +45 °C.

Mürataset mõjutavad järgmised tegurid:

- lõigatav materjal
- saeüle tüüp
- etteandejõud

Tolmuga kokkupuudet mõjutavad järgmised tegurid:

- kulunud saeüle
- tolmuemaldi õhu kiirusega alla 20 m/s
- töödetaali ebatäpne juhtimine

Tähistused tööriistal

Tööriistal on kasutatud järgmisi sümboleid:



Ohutu kasutamise hoiatus



Enne kasutamist lugege kasutusjuhendit



Kui kasutada saagimispingi režiimi, tuleb tagada, et ülemine kaitsekate on oma kohal ja töötavad hästi. Ärge kunagi kasutage masinat, kui saepingi laud pole horisontaalses asendis.



Kui kasutate eeringisae režiimi, tuleb veenduda, et ülemine kaitsekate on oma kohal ja töötab nõuetekohaselt. Tagage, et saepingi laud on kõrgeimas asendis.



Kui teete eeringisae režiimis liuglõikeid, tuleb järgida lõigus **Liuglõigete tegemine** kirjeldatud juhiseid.



Kandekoht.

KUUPÄEVAKOODI ASUKOHT (JONIS A2)

Kuupäevakood (76), mis samuti sisaldab tootmisaastat, on trükitud kaitseümbrisele.

Näiteks:

2012 XX XX
Tootmisaasta

Pakendi sisu

Pakend sisaldab:

- 1 Lauale paigaldatav eeringisaag
- 1 Saeleht
- 1 Paralleelne juhtlatt
- 1 Ülemine saeüle kaitse
- 1 Tõukepulk
- 1 Tolmukogumisport (joonis V)
- 1 T30 tähtvõti
- 1 T40 tähtvõti
- 1 Materjali pitskrugi
- 1 Kasutusjuhend
- 1 Detailijoonis

- Veenduge, et tööriist, selle osad ega tarvikud ei ole transportimisel kahjustada saanud.

- Võtke enne kasutamist aega, et kasutusjuhend põhjalikult läbi lugeda ja endale selgeks teha.

Kirjeldus (joonis A1 - A4)



HOIATUS: Ärge kunagi ehitage elektritööriista ega selle ühtki osa ümber. See võib põhjustada kahjustuse või kehavigastuse.

Joonis A1

- 1 Toitelüliti
- 2 Töökäepide
- 3 pea vabastushoob
- 4 täiendav saepingi laua lukustusnupp
- 5 Eest alumine liikuv saeketta kaitsekate
- 6 Parema käe poolne juhtlatt
- 7 fikseeritud laud
- 8 Lõhikplaat
- 9 eerungi riiv
- 10 eerungi hoob
- 11 Pöördlaud/eerungi haru
- 12 eerungi skaala
- 13 Vasaku käe poolne juhtlatt
- 14 Kaldenurga skaala
- 15 kaldenurga kinnitushoob
- 16 Saepingi laua lukustusnupp
- 17 Pea lukustustihvt
- 18 Reelingu lukustusnupp

Joonis A2

- 19 saepingi laud
- 20 Kiilnuga
- 21 Ülemine saelehe kaitse
- 22 Paralleelne juhtlatt
- 23 Tõukepulga asukoht
- 24 Tagant alumine liikuv saeketta kaitsekate
- 25 lisaseadmete kinnitusaugud
- 26 Lohk käe jaoks
- 76 Kuupäevakood

Lisavarustus

Joonis A3

- 27 materjali pitskruvi

Joonis A4

- 28 jalad

KASUTUSOTSTARVE

Teie D27111/D27112 lauale paigaldatav eerungisaag on arendatu välja professionaalseks rakendamiseks. Suure täpsusega masinat saab kergesti ja kiiresti seadistada ristlõikeks,

kaldlõikeks, eerungiks või kombineeritud eerungiks.

Seade on mõeldud professionaalseks rakendamiseks karbiidhammastega saekettaga, mille nimiläbimõõt on 305 mm.

ÄRGE kasutage niisketes või märgades tingimustes ega plahvatusohtlike gaaside või vedelike läheduses.

Needlauale paigaldatavad eerungisaed on professionaalsed elektritööriistad.

ÄRGE lubage lastel tööriista puudutada. Kogenematute kasutajate puhul on vajalik juhendamine.



HOIATUS! Ärge kasutage seadet muuks kui ettenähtud otstarbeks.

- See toode pole mõeldud kasutamiseks inimestele (k.a lapsed), kellel on vähendatud füüsilised, sensoorsed või vaimsed võimed; puuduvad kogemused, teadmised või oskused, välja arvatud siis, kui neid superviseerib nende turvalisuse eest vastutav isik. Lapsi ei tohi kunagi jätta selle tootega üksi.

Elektriohutus

Elektrimootor on kavandatud vaid ühe pinge jaoks. Kontrollige alati, et toitepinge vastab andmesildile märgitud väärtusele.

D27111

•See masin kuulub klassi I; seetõttu on vajalik maandatud ühendus.

D27112



See DeWALTi tööriist on topeltisolatsiooniga, vastavuses standardiga EN 61029; seega ei ole maandusjuhete vaja.



HOIATUS: 115 V seadet tuleb käitada läbi tõrkekindla eraldustrafo, mille primaar- ja sekundaarmähis on üksteisest maandusega eraldatud.

Kui toitekaabel on kahjustatud, tuleb see vahetada spetsiaalselt valmistatud kaabli vastu, mis on saadaval DeWALTi hooldusorganisatsiooni kaudu.

Toitepistiku väljavahetamine (ainult Ühendkuningriik ja Iirimaa)

Kui on vaja paigaldada uus toitepistik, toimige järgmiselt:

- Kõrvaldage vana pistik ohutult.
- Ühendage pruun juhe uue pistiku faasiklemmiga.
- Ühendage sinine juhe nullklemmiga.
- Ühendage roheline/kollane juhe maandusklemmiga (vaid D27111)



HOIATUS: Maandusklemmiga ühendusi ei tehta (vaid D27112).

Järgige kvaliteetsete pistikutega kaasasolevaid paigaldusjuhiseid. Soovitav kaitse: 13 A.

Toitepistiku ühendamine 115 V seadmega (vaid Ühendkuningriik ja Iiri- maa)

Pistikut tohib paigaldada pädev tehnik. Kahtluse korral pöörduge volitatud DEWALT'i remonditöökotta või kvalifitseeritud elektriku poole.

Pistik peaks vastama standardile BS EN 60309 (BS4343), 16 amprit, maanduskontakt asendis 4h.

Pikenduskaabli kasutamine

Kui pikendusjuhe on vajalik, kasutage heakskiidetud 3-soonelist pikendusjuhett, mis sobib selle tööriista sisendvõimsusega (vaadake **Tehnilised andmed**). Minimaalne juhtme suurus on 1,5 mm²; maksimaalne pikkus 30 m.

Kaablirulli kasutamisel kerige kaabel alati täielikult lahti.

KOKKUPANEMINE



HOIATUS: Vigastusohu vähendamiseks lülitage seade välja ja eemaldage vooluallikast enne lisaseadmete paigaldamist ja eemaldamist, seadistuste tegemist või remonti. Veenduge, et toitelüliti on asendis OFF (väljas). Juhuslik käivitamine võib põhjustada vigastuse.

Lahtipakkimine (joonis B)

- Võtke saag pakendist ettevaatlikult välja.
- Vabastage reelingu lukustusnupp (18) ja vajutage sae pea tagasi, et see tagumises asendis lukustuks.
- Lukustage laud (19) kõrgeimas asendis.
- Vajutage alla juhtimiskäepide (2) ja tõmmake välja lukustamiskäepide (17), nagu näidatud.

- Vabastage ettevaatlikult allapoole suunatud surve ja laske peal tõusta täiskõrgusele.

Pingile kinnitamine (joonis C)

- Seadme jalgades on augud (36), mis võimaldavad seadme paigaldada tööpingile. Auke on kahe erineva suurusega, mis võimaldab kasutada erineva läbimõõduga polte. Kasutage vaid ühte auku, mõlemat ei ole tarvis kasutada. Soovitame kasutada polte läbimõõduga 8 mm ja pikkusega 80 mm. Kinnitage saag kindlalt, et vältida selle liikumist. Ümberpaigutamise võimalduseks võib tööriista kinnitada 12,5 mm paksusele või paksemale vineerile, mille võib seejärel kinnitada pitskrudeviga tööalusele või viia teise kohta ja uuesti kinnitada.
- Sae kinnitamisel vineeritüki külge veenduge, et kinnituskruvid ei tule teiselt poolt välja. Vineeritükk peab olema tihedalt vastu tööalust. Sae kinnitamisel mis tahes tööpinna külge kasutage ainult kinnituseendeid, milles asuvad kinnituskruvide augud. Teiste kohtade kasutamine kinnitamiseks takistab sae õiget tööd.
- Kinnijäämise või ebatäpsuse vältimiseks veenduge, et kinnituspind ei oleks kõver ega muul moel ebatasane. Kui saag kõigub alusel, asetage ühe saejala alla õhuke tükk materjali, nii et saag seisab kinnituspinna kindlalt.

Kinnitustööriistade hoiustamine (joonis D)

Masinaga koos varustatakse järgmiste tööriistadega:

- 1 T30 tähtvõti (37)
- 1 T40 tähtvõti (38)

- Hoiustage kindlasti tööriistad iga kord kui olete neid koostes või reguleerimisel kasutanud.

Ülemise lehe kaitsekatte paigaldamine (joonis E)

Ülemine kettakate (21) on loodud kiireks ja lihtsaks kinnitamiseks kiilnoa (20) külge, kui masin on saagimisingi režiimi jaoks üles seatud.

- Vabastage polt (39) ja jätkke mutter (40) heksagonaalsesse süvendisse.
- Hoides kaitsekate vertikaalselt, joondage pilu kaitsekatte taga kiilnoaga.
- Langetage kaitsekate üle kiilnoa (20) veendumaks, et poldi võll siseneb süvendisse.

- Keerake kaitsekate horisontaalsesse asendisse, mis lukustab kaitsekatte kiilnoa külge.
- Sisestage polt (39) avasse ja pingutage spetsiaalse momendimõõtevõtmega.

Saeketta paigaldamine (joonis D ja F1 - F5)



HOIATUS: Vigastusohu vähendamiseks lülitage seade välja ja eemaldage vooluallikast enne lisaseadmete paigaldamist ja eemaldamist, seadistuste tegemist või remonti. Veenduge, et toitelüliti on asendis OFF (väljas). Juhuslik käivitamine võib põhjustada vigastuse.



HOIATUS: Uue saeüle hambahambad on väga teravad ja võivad ohtlikud olla.



HOIATUS: Pärast ketta paigaldamist või vahetamist veenduge alati, et kaitsekate katab ketast täies ulatuses.



HOIATUS! Saeketast tohib välja vahetada ainult kirjeldatud viisil. Kasutage ainult Tehnilistes andmetestoodud saekettaid; Kat nr: DT4350 on soovitatav.

Uue saeketta paigaldamiseks tuleb laud kõrgeimasse asendisse reguleerida ja saepea tuleb ülemisse asendisse tõsta.

D27111

- Sisestage T30 tähtvõti (37) läbi ümbrise ava (42) spindli otsa (joonis F1). Asetage T40 tähtvõti (38) ketta lukustuskrivisse (43) (joonis F3).
- Ketta lukustuskrivil on vasakukäeline keere, mistõttu tuleb hoida võtit tugevalt, keerata päripäeva vabastamiseks.
- Vajutage alla pea luku vabastamise hoob (3), et vabastada alumine kaitse (5 ja 23), seejärel tõstke alumine kaitse nii kaugele kui võimalik (joonis F4).
- Eemaldage saeketta kinnituskrivi (43) ja välimine võllirõngas (44) (joonis F5).
- Veenduge, et siseäärrik ja mõlemad ketta küljed on puhtad ja tolmuvabad.
- Paigaldage saeketas (45) õla (46) peale, mis on tihedalt vastu sisemist võllirõngast (47), veendudes, et saeketta alumisel serval on hambad suunatud sae tagumise osa poole (kasutajast eemale).

- Viige ketas ettevaatlikult asendisse ja vabastage alumise ketta kaitse.
- Paigaldage välimine võllirõngas.
- Keerake saeketta kinnituskrivi (43) kinni, keerates seda vastupäeva ja hoides teise käega tähtvõtit kindlalt asendis.
- Asetage tähtvõti nende hoiukohta (joonis D).

D27112

- Vajutage spindli lukustusnuppu (75), et lukustada saeketas asendisse (joonis F2).
- Asetage T40 tähtvõti (38) ketta lukustuskrivisse (43) (joonis F3).
- Ketta lukustuskrivil on vasakukäeline keere, mistõttu tuleb hoida võtit tugevalt, keerata päripäeva vabastamiseks.
- Vajutage alla pea luku vabastamise hoob (3), et vabastada alumine kaitse (5 ja 23), seejärel tõstke alumine kaitse nii kaugele kui võimalik (joonis F4).

Eemaldage saeketta kinnituskrivi (43) ja välimine võllirõngas (44) (joonis F5).

- Veenduge, et siseäärrik ja mõlemad ketta küljed on puhtad ja tolmuvabad.
- Paigaldage saeketas (45) õla (46) peale, mis on tihedalt vastu sisemist võllirõngast (47), veendudes, et saeketta alumisel serval on hambad suunatud sae tagumise osa poole (kasutajast eemale).
- Viige ketas ettevaatlikult asendisse ja vabastage alumise ketta kaitse.
- Paigaldage välimine võllirõngas.
- Keerake saeketta kinnituskrivi (43) kinni, keerates seda vastupäeva ja hoides spindli lukustusnuppu (75).
- Asetage tähtvõti nende hoiukohta (joonis F2).

Reguleerimine



HOIATUS: Vigastusohu vähendamiseks lülitage seade välja ja eemaldage vooluallikast enne lisaseadmete paigaldamist ja eemaldamist, seadistuste tegemist või remonti. Veenduge, et toitelüliti on asendis OFF (väljas). Juhuslik käivitamine võib põhjustada vigastuse.

Saeketta reguleerimine (joonis F5)

Kui saeketas käivitamise ja seiskamise ajal väriseb, siis reguleerige seda järgmiselt.

- Keerake lahti võlli krae (44) kruvi ja keerake saeketast (45) veerand pööret.
- Keerake kruvi taas kinni ja kontrollige, kas saeketas veel väriseb.
- Korra eeltoodud samme, kuni saeketta värin on kõrvaldatud.

Eerungisae režiimi reguleerimine

Eerungisaag on tehases täpselt reguleeritud. Kui transportimise, käitlemise või muu põhjuse tõttu tuleb saagi uuesti reguleerida, järgige allpool toodud samme. Pärast reguleerimist peaks saag jääma täpseks.

Saeketta kontrollimine ja reguleerimine lati järgi (joonis G1–G4)

- Vabastage eerungi lukustushoob (10) ja vajutage eerungipiirikut (9), et vabastada eerungikonsool (11).
- Pöörake eerungi haru, kuni riiv leiab selle 0° eerungi asendist. Ärge pingutage hoova.
- Tõmmake pead täpselt nii palju allapoole, et saeketas hakkab sisenema lõhikplaati (48).
- Asetage nurgik (49) vastu lati vasakut külge (13) ja saeketast (45) (joonis G3).



HOIATUS: Ärge puudutage nurgikuga saeketta hambaid.

- Kui reguleerimine on vajalik, toimige järgmiselt:
Keerake lahti kruvid (50) ja nihutage skaalat/ eerungi haru agregaat vasakule või paremale või kuni saeketas on 90° nurga all mõõdetuna nurgikuga.
- Keerake kruvid (50) uuesti kinni. Ärge pöörake eerunginäidiku näidule praegu tähelepanu.

Reguleerige eerunginäidikut (joonis G1, G2 ja H)

- Vabastage eerungi lukustushoob (10) ja vajutage eerungipiirikut (9), et vabastada eerungikonsool (11).
- Liigutage eerungikonsooli, et seada eerunginäidik (51) nullasendisse, nagu näidatud joonisel H.
- Laske vabastatud eerungihoova juures eerungifiksaatoril oma kohal fikseeruda, pöörates eerungikonsooli nullpunktist mööda.
- Vaadake näidikut (51) ja eerungiskaalat (12).

Kui näidik ei näita täpselt nulli, keerake lahti kruvi (52), liigutage näidikut, nii et see näitab 0°, ning keerake kruvi kinni.

Eerungiluku/piiriku varda reguleerimine (joonis I)

Kui sae alust saab liigutada, samal ajal kui eerungi hoob (10) on lukustatud asendis, siis tuleb reguleerida eerungiluku/piiriku varrast (53).

- Vabastage eerungi hoob (10).
- Kinnitage täielikult eerungiluku/piiriku varras (53), kasutades kruvikeerajat (54). Seejärel vabastage varras veerandilise keerme võrra.
- Kontrollige, ega laud ei liigu, kui hoob (10) on lukustatud juhusliku (mitte eelnevalt seatud) nurga all.

Saeketta kontrollimine ja reguleerimine laua järgi (joonis J1–J4)

- Vabastage kalde fikseerimise nupp (15).
- Vajutage saepead paremale, tagamaks, et see on täiesti vertikaalne, ja keerake kaldenurga riivi käepide kinni.
- Tõmmake pead täpselt nii palju allapoole, et saeketas hakkab sisenema lõhikplaati (48).
- Asetage nurgik (49) lauale ning vastu saeketast (45) (joonis J2).



HOIATUS: Ärge puudutage nurgikuga saeketta hambaid.

- Kui reguleerimine on vajalik, toimige järgmiselt:
Keerake lahti kaldenurga riivi käepide (15) ja keerake vertikaalasendi reguleerimise fiksaatorkruvi (55) sisse või välja kuni saeketas on nurgikuga mõõdetuna 90° nurga all.
- Kui kaldenäidik (56) ei näita kaldeskaalal (14) nulli, keerake lahti näidiku kinnituskruvi (57) ja nihutage näidikut vastavalt vajadusele.

Tõkke reguleerimine (joonis K1 ja K2)

Tõkke ülemist vasakut osa on võimalik reguleerida vasakule, nii et saagi oleks võimalik pöörata 45° vasakule ja paremale. Tõkke (13) reguleerimine:

- Vabastage plastmassist nupp (58) ja nihutage tõket vasakule.
- Pöörake väljalülitatud saagi ja kontrollige vahekaugust. Reguleerige tõket nii, et see

oleks saekettale võimalikult lähedal ja toetaks maksimaalselt detaili, kuid ei takistaks konsooli üles ja alla liikumist.

- Keerake nupp kõvasti kinni.



HOIATUS: Saagimisel tekkiv tolm võib ummistada juhiku sooned (59). Puhastage need pulga või madala surve all oleva õhuga.

Tõkkest paremal olevaid liikuivad osi saab reguleerida, et tagada maksimaalne tugi detailile tera lähedal, samal ajal võimaldades sael keerata 45° võrra vasakule. Libisev kaugus on mõlemas suunas peatustega piiratud. Tõkke (6) reguleerimine:

- Vabastage tiibmutter (60), et vabastada tõke (6).
- Libistage tõke vasakule.
- Pöörake väljalülitatud saagi ja kontrollilise vahekaugust. Reguleerige tõket nii, et see oleks saekettale võimalikult lähedal ja toetaks maksimaalselt detaili, kuid ei takistaks konsooli üles ja alla liikumist.
- Pingutage tiibmutter (60), et kinnitada tõke oma kohale.

Kaldenurga kontrollimine ja reguleerimine (joonised J1, J5 ja K1)

- Vabastage vasakpoolse tõkke kinnitusnupp (58) ja lükake vasakpoolse tõkke ülemine osa nii kaugele vasakule, kui see läheb.
- Keerake lahti kaldenurga riivi käepide (15) ja kallutage saepead vasakule. See on 45° kaldenurga asend.
- Kui reguleerimine on vajalik, toimige järgmiselt:
- Keerake fiksaatorikruvi (61) vastavalt vajadusele sisse või välja kuni osuti (56) näitab 45°.



HOIATUS: Antud reguleerimise käigus on soovitatav kanda saepea raskust seda hoides. See lihtsustab reguleerkruvi keeramist.

Juhtsiinide reguleerimine (joonis L)

- Kontrollilise regulaarselt reelinguid vahekauguse suhtes.
- Vahekauguse vähendamiseks keerate reguleerkruvi (62) samm-sammult päripäeva, samal ajal libistades sae pead edasi ja tagasi.

Saagimisingi režiimi reguleerimine

Eerungisae asendamine saagimisingi režiimiga (joonis A1 ja A2)

- Lukustage laud (19) kõrgeimas asendis.
- Asetage ketas 0° ristlõikeasendisse koos kinnitatud eerungihoovaga (10) (joonis A1).
- Lukustage reelingu lukustusnupp (18) nii, et sae pea oleks tagumises asendis.
- Vajutage pea vabastamiseks mõeldud vabastushoova (3), et langetada pea ja vajutada lukustustihvti (17).
- Paigaldage paralleelne latt (22), nagu allpool kirjeldatud.

Kiilnoa reguleerimine (joonis M1 ja M2)

Kiilnoa ülaosa (20) õige asend on mitte rohkem kui 2 mm allpool saeketta kõrgeimat hammast ja raadiusenoa korpus peab asuma kuni 5 mm saeketta hammastest (joonis M1)

- Vabastage poldid (63), mis võimaldavad eerunginoal liikuda üles ja alla (joonis M2).
- Lükake nuga üles või alla kuni õige asend on saavutatud.
- Keerake kruvi (63) uuesti kinni.

Paralleelse lati paigaldamine ja reguleerimine (joonised N1 - N4)

- Libistage klamber (64) paremalt peale (joonis N1). Klammerdusplaat sulgub laua esikülje tagant.
- Libistage latt (22) üles ketta vastu.
- Vajutage hoob (65) alla, et kinnitada latt oma kohale.
- Kontrollilise, et latt oleks saelehega paralleelne.
- Kui reguleerimine on vajalik, toimige järgmiselt:
- Vabastage reguleernupp (66), mis kinnitab lati klambri lati toe külge (joonis N2).
- Reguleerige latti nii, et see oleks saekettaga paralleelne, kontrollides lati ja saeketta vahelist kaugust saeketta esi- ja tagaosas.
- Pärast reguleerimist keerake reguleernupp uuesti kinni ja kontrollilise uuesti, kas latt on saekettaga paralleelne.
- Kontrollilise, et näidik (67) on suunatud skaalal nulli peale (joonis N3). Kui näidik ei näita täpselt nulli, keerake lahti kruvi (68), liigutage näidikut, nii et see näitab 0, ning keerake kruvi kinni.

Varras on pööratav: detaili saab juhtida mööda 52 mm või mööda 8 mm esikülge, et võimaldada tõukepulga kasutamist, kui saagida õhukesi detaile pikkupidi (joonis N4).

- 8 mm jaoks seadistamiseks vabastage reguleernupp (66) ja libistage latt (22) klammerdustoest (70) välja.
- Keerake latti ja kinnitage klammerdustugi uuesti pilusse, nagu näidatud (joonis N4).
- 52 mm täispikkuses kasutamiseks, libistage latt klammerdustoesse koos laia esiküljega vertikaalses asendis (joonis N1).



HOIATUS:

- Kasutage 8 mm profiili madalata detailide pikisaagimiseks, et võimaldada juurdepääsu ketta ja lati vahelt tõukepulgale.
- Lati tagumine ots peaks olema kiilnoa esiosaga ühetasa.

Saepingi laua reguleerimine (joonis A1, A2)

Lauda (19) saab käsitsi üles ja alla nihutada ja seda hoiavad vajalikul kõrgusel kaks lukustusnuppu.

- Keerake nii peamised (16) kui täiendavad (4) laua lukustusnupud lahti, aga ärge eemaldage neid.
- Seadke laud vajalikule kõrgusele.
- Pingutage laua lukustusnuppe. Kõigepealt pingutage põhinuppu (16), seejärel kinnitage laud oma kohale lisanupuga (4).

Saagimispingi režiimi asendamine eeringusaega (joonis A1 ja A2)

- Lukustage laud (19) kõrgeimas asendis.
- Vajutage alla juhtimiskäepide (2) ja tõmmake välja lukustamiskäepide (17), nagu näidatud.
- Vabastage ettevaatlikult allapoole suunatud surve ja laske peal tõusta täiskõrgusele.

Enne kasutamist

- Paigaldage sobiv saeketas. Ärge kasutage väga kulunud saelehti. Tööriista maksimaalne pöörlemiskiirus ei tohi ületada saelehel oma.
- Ärge püüdke saagida väga väikesi detaile.
- Laske lehel vabalt saagida. Ärge kasutage jõudu.
- Enne saagimist laske mootoril saavutada täispöörded.
- Veenduge, et kõik lukustusnupud ja

fikseerimishoovad on kinni.

- Kinnitage detail.
- Kuigi selle saega saab saagida puitu ja ka paljusid mitteraudmaterjale, räägitakse neis kasutamjuhistes ainult puidu saagimisest. Samad juhised kehtivad ka teiste materjalide puhul. Ärge saagige selle saega raudmaterjale (rauda ega terast) ega müüritist! Ärge kasutage abrasiivseid kettaid!
- Kui lõikate mittemetalseid materjale, kasutage alati sobivat DEWALTi saeketast koos -5° lõiketera esinurgaga. Veenduge, et kinnitage materjali oma kohale materjali klambriaga.
- Kasutage kindlasti lõhikplaati. Ärge kasutage seadet, kui lõhik on laiem kui 10 mm.
- Tagage, et saetav materjal on kinnitatud.
- Avaldage tööriistale ainult kergest survet ning ärge avaldage saelehele küljesurvet.
- Vältige ülekoormamist.
- Eemaldage masinast alati pärast kasutamist tolm, et tagada alumise kaitsekatte nõuetekohane töö.
- Kui kasutate puidu või puidutooteid, ühendage alati kõigi tööde ajaks tolmueemaldusseade, mis vastab asjakohastele tolm emissiooni puudutavatele õigusaktidele.

KASUTAMINE

Kasutusjuhised



HOIATUS: Järgige alati ohutusjuhiseid ja asjakohaseid õigusakte.



HOIATUS: Vigastusohu vähendamiseks lülitage seade välja ja eemaldage vooluallikast enne lisaseadmete paigaldamist ja eemaldamist, seadistuste tegemist või remonti. Veenduge, et toitelüliti on asendis OFF (väljas). Juhuslik käivitamine võib põhjustada vigastuse.

Tähelepanu Suurbritannia kasutajatele on trükitud "puidutöomasinate regulatsioon 1974"-s ja kõikides hilisemates muudatustes.

Veenduge, et laua kõrgus ja stabiilsus on seadistatud teile sobivaks. Masina asukoht tuleb valida nii, et kasutajal oleks hea ülevaade ning seadme ümber piisavalt vaba ruumi detaili piiranguteta käsitsemiseks.

Vibratsiooni mõju vähendamiseks hoolitsege selle eest, et ümbritsev temperatuur ei oleks liiga madal, seade ja tarvikud oleksid hästi hooldatud ning detaili suurus sobiks sellele seadmele.

Sisse- ja väljalülitamine (joonis O)

Toitenupul on sisseehitatud kaitse voolukatkestuse eest: kui vool mingil põhjusel välja lülitatakse, tuleb lülitit teadlikult uuesti alla vajutada.

- Masina sisselülitamiseks vajutage rohelist stardinuppu (71).
- Masina väljalülitamiseks vajutage punast stoppnuppu (72).

Põhilised saagimisvõtted

Lõikevaliteet

Igasuguse lõike siledus sõltub mitmest muutujast, nt lõigatavast materjalist. Kui liistude ja muude täppistööde puhul on vajalik siledam saagimine, annab soovitud tulemuse terav (60 karbiidhambaga) saeketas ning aeglasem ja ühtlasem saagimine.



HOIATUS: Ärge laske materjalil saagimise ajal liikuda; kinnitage see kindlalt. Enne konsooli tõstmist laske saekettal alati täielikult peatuda. Kui detaili tagumisel küljel murduvad sellegipoolset ära väikesed puidutükid, kleepige lõikekohta veidi maalritepi. Saagige läbi teibi ja eemaldage ettevaatlikult teip.

Tolmueemaldus (joonis A5)

Masin on varustatud 38 mm tolmueemalduspordiga ülemisel kettakaitsmel.

- Ühendage sobiv tolmueemaldusseade, mis vastab asjakohastele tolmu emissiooni puudutavatele õigusaktidele.

Eerungisae režiimis saagimine

Kaitsekatteteta on ohtlik saagida. Saagimise ajal peavad kaitsekatted paigaldatud olema.

Üldine käsitlemine

- Eerungisae režiimis on sae pea automaatselt ülemisse "parkimise"-asendisse lukustatud.
- Kui pigistada kaitset, vabastab vabastushoob sae pea lukust. Kui viia sae pea alla, tõmbub liikub alumine kaitse kokku.
- Ärge püüdke takistada madala kaitsme

liikumist parkimisasendisse, kui lõikamine on lõpetatud.

- D27111 saag suudab lõigata kuni 220 mm laiuseid detaile, mille kõrgus on 90 mm. D27112 saag suudab lõigata kuni 285 mm laiuseid detaile, mille kõrgus on 90 mm. Sobiva saeketta võimsuse kohta vaadake **tehnilisi andmeid**. Detaili pikkus ei tohiks kunagi ületada aluslaiust ilma adekvaatse toestuseta. Detaili ots ei tohi kunagi olla vähem kui 160 mm kettast eemal ilma täiendavate klammerdusvahenditeta.
- Töö ajal ärge hoidke käsi saeketale lähemal kui 160 mm. Kui lõikate lühikest materjali (min 160 mm kettast vasakule või paremale), on vaja kasutada valikulisi materjaliklambreid.
- Lõigatava materjali miinimumpikkus on 10 mm.
- Kui lõigata laua laiusest pikemat detaili, tuleb veenduda, et detail on stabiilne kogu oma täispikkuses. Toetage väljaulatuvaid detaili osi vastavalt vajadusele, s.t kasutades täiendavaid detaili pikendusi.
- Kui lõigata UPVC sektsioone, tuleb lõigatava materjali alla asetada toestav puidust osa koos lisaprofiiliga, et tagada piisav tugi.

Detaili kinnitamine (joonis A3, W)



HOIATUS: Klammerdatud, tasakaalustatud ja kinnitatud detail võib enne lõikamist minna tasakaalust välja pärast lõike tegemist. Tasakaalustamata koorem võib kallutada saagi või mis tahes muud, mille külge on saag kinnitatud, nagu laud või detail. Kui teha lõiget, mille tagajärele võib tekkida tasakaalutus, tuleb detail korralikult toetada ning tagada, et saag on tugevalt stabiilse pinna külge kinnitatud. Või tekkida kehavigastusi.



HOIATUS: Klamber peab olema kinni sae aluse kohal, kui klambrit kasutatakse. Kinnitage detail alati sae aluse külge - mitte ühegi muu tööala külge. Tagage, et klambri jalg pole kinnitatud sae aluse ääre külge.



ETTEVAATUST: Kasutage alati tööklambrit, et säilitada kontroll ja vähendada detaili vigastamise ja kehavigastuste riski.

Kasutage materjali klambrit (27), mis on teie saega kaasas. Muud abivahendid, nagu vedruklambrid, tala klambrit või C-klambrit võivad sobida teatud suuruses ja kujuga materjalide puhul.

KLAMBRI PAIGALDAMINE

1. Sisestage see lati taga olevasse auku. Klamber peaks olema esiküljega eeringisae selja suunas. Tagage, et klambri varda süvend on täiesti eeringisae alusesse sisestatud. Kui süvend on nähtav, siis pole klamber kinnitatud.
2. Keerake klambrit 180° eeringisae esikülje suunas.
3. Vabastage nupp, et reguleerida klambrit üles või alla, siis kasutage detailseks kohandamiseks nuppu, et kinnitada klamber tugevalt detaili külge.

MÄRKUS: Asetage klamber alusest paremale, kui lõikate kaldega. **TEHKE ALATI VÄLJALÜLITATUD SAEGA PROOVILIIGUTUSI ENNE LÕPULÕIKEID, ET KONTROLLIDA KETTA LIIKUMISRADA. TAGAGE, ET KLAMBER EI SEGA SAE VÕI KATTE LIIKUMIST.**

Vertikaalne sirge ristlõige (joonis A1 JA P)

- Vabastage eeringi lukustushoob (10) ja vajutage eeringipiirikut (9).
- Rakendage eeringifiksaator 0° asendis ja sulgege eeringihoob.
- Asetage lõigatav puit vastu latti (6 ja 13).
- Haarake juhtimiskäepidemest (2) ja vajutage pea vabastamiseks selle luku vabastamise hooba (3).
- Lülitage masin sisse ja laske saelehel saavutada maksimaalne kiirus.
- Vajutage pead, et saeketas saeks läbi puidu ja siseneks plastmassist lõhikplaati (8).
- Pärast saagimise lõpetamist lülitage masin välja ja oodake enne pea tagasi üles algasendisse viimist, kuni saeketas on täielikult peatunud.

Liuglõike tegemine (joonis Q)

Juhtreeling võimaldab töötada suuremate detailide kallal, kasutades välja-alla-tagasi liuglemist.

- Vabastage reelingu lukustusnupp (18).
- Tõmmake saepea enda suunas ja lülitage tööriist sisse.

- Langetage saeketas detaili ja lükake pea tagasi, et lõpetada lõige.
- Jätkake ülalkirjeldatud viisil.



HOIATUS:

- Ärge tehke liuglõikeid väiksematel detailidel kui 50 x 100 mm.
- Pidage meeles lukustada saepea tagumisse asendisse, kui liuglõiked on tehtud.

Väikeste osade lõikamine (joonis K1 ja K2)

Lati vasaku külje ülemine osa (13) ja late parema külje liikuvad osad (6) on reguleeritavad, et tagada väikeseid osi lõigates maksimaalne tugi.

- Asetage saeketas vertikaalsesse asendisse.
- Vabastage plastnupp (58) vähemalt 3 täispöördega.
- Viige vasak latt kettale võimalikult lähedale.
- Keerake nupp kõvasti kinni.
- Vabastage tiibmutter (60).
- Viige parem latt kettale võimalikult lähedale.
- Pingutage tiibmutrit.

Vertikaalne eeringi ristlõige (joonis A1 ja R)

- Vabastage eeringi lukustushoob (10) ja vajutage eeringipiirikut (9). Viige eeringi haru paremale või vasakule soovitud nurga alla.
- Eeringi riiv leiab automaatselt nurgad 10°, 15°, 22,5°, 31,62° ja 45° nii paremal kui vasakul ning 50° vasakule ja 60° paremale. Kui vajalik on mõni vahepealne nurk, siis hoidke pead kindlalt ja lukustage see eeringi hoova kinnitades.
- Tagage alati enne lõikamist, et eeringi hoob on kindlalt lukustunud.
- Jätkake nagu vertikaalse sirge ristlõike puhul.



HOIATUS: Puitdetaili otsast väikese tüki kaldlõikamisel paigutage detail nii, et ärälõigatav osa jääb sellele saeketta poolele, millel on lati suhtes suurem nurk:

vasak eering, ärälõigatav osa paremal

parem eering, ärälõigatav osa vasakul.

Kaldlõiked (joonis A1, K1 ja S)

Kaldsaagimisel võib nurk olla alates 48° vasakule kuni 2° paremale ning eeringikonsool võib olla

nulli kuni maksimaalselt 45° nurga all paremal või vasakul.

- Vabastage vasakpoolse tõkke kinnitusnupp (58) ja lükake vasakpoolse tõkke (13) ülemine osa nii kaugele vasakule, kui see läheb.
Keerake lahti kaldenurga riivi käepide (15) ja seadistage soovitud kaldenurk.
- Keerake kaldenurga riivi käepide (15) kindlalt kinni.
- Jätkake nagu vertikaalse sirge ristlõike puhul.

Ühendeerung

See lõige on eerungi ja faasilõike kombinatsioon.

- Seada kaldenurk ja seejärel eerungi nurk.

Pingirežiimis saagimine

- Kasutage alati kiilnuga.
- Tagage alati, et kiilnuga ja lehe kaitsekate on nõuetekohaselt joondatud.
- Tagage alati, et eerungisaag on seadistatud ja lukustatud 0° kaldes.



HOIATUS: Ärge lõigake selles režiimis metalli.

Pikisaagimine (joonis T)

- Seadke faasi nurgaks 0°.
- Reguleerige saelehe kõrgust. Õige ketta asend on, kui kolme hamba otsad ulatuvad puidupinnast kõrgemale. Tagage, et saeketta laud on valitud kõrgusel täielikult fikseeritud.
- Seadke paralleelne juhtlatt nõuetekohasele kaugusele.
- Hoidke detaili lamedalt laual ja juhtlatti vastas. Hoidke detaili lehest umbes 25 mm kaugusel.
- Hoidke mõlemad käed saelehe liikumisrajast eemal.
- Lülitage masin sisse ja laske saelehel saavutada maksimaalne kiirus.
- Söötke töödetaali aeglaselt saelehe ülemise ketta kaitsekatte alla, surudes seda kindlalt vastu latti. Laske hammastel lõigata ja ärge avaldage detailile saelehtede kaudu survet. Saelehe kiirus peab olema konstantne.
- Pidage meeles, et kasutate lehe lähedal tõukepulka (73).
- Pärast lõikamise lõpetamist lülitage masin välja ja laske saelehel seisma jääda ning eemaldage siis detail.



HOIATUS:

- Ärge kunagi lükake ega hoidke "lahtist" või ära lõigatud detaili külge.
- Kasutage alati tõuke pulka, kui saete väikeseid detaili pikkupidi.

Transportimine (joonis B)

- Sae transportimiseks laske pea alla ja vajutage sisse lukustamistihvt (17).
- Lukustage laud (19) madalaimas asendis. Lukustage reelingu lukustusnupp sae peaga eesmises asendis, lukustage eerungi haru kauges paremas eerunginurgas, libistage latt (13) täiesti sisse ja lukustage kaldehoob (15) koos sae peaga vertikaalses asendis, et muuta tööriist võimalikult kompaktsaks.
- Kasutage alati mõlema kääre salku (26), nagu joonisel B näidatakse, et saagi transportida.



HOIATUS: Transportige masinat alati pingisaagimise režiimis ja tagage, et saeketas on täiesti ülemise kaitsekattega kaetud. Ärge kasutage ühtegi kaitset masina kandmiseks.

HOOLDAMINE

Teie DeWALT-i elektritööriist on loodud pikaajaliseks kasutamiseks minimaalse hoolduse juures. Pideva rahuldava töö tagamiseks tuleb selle eest hoolitseda ja seadet regulaarselt puhastada.



HOIATUS: Vigastusohu vähendamiseks lülitage seade välja ja eemaldage vooluallikast enne lisaseadmete paigaldamist ja eemaldamist, seadistuste tegemist või remonti. Veenduge, et toitelüliti on asendis OFF (väljas). Juhuslik käivitamine võib põhjustada vigastuse.

- Kui saeketas ei peatud vähem kui 10 sekundiga pärast välja lülitamist, laske masinat hooldada volitatud DeWALT-i remondiagendil.



Puhastamine

Enne kasutamist kontrollige hoolega, kas saeketta ülemine kaitse, saeketta liikuv alumine

kaitse ja tolmueemaldustoru töötavad korralikult. Hoolitsege selle eest, et laastud, tolma ja detaili osad ei saaks nende toimimist takistada.

Kui detaili tükid on jäänud saeketta ja kaitsete vahele, eemaldage seade vooluvõrgust ja järgige juhiseid, mis on toodud jaotises **Saeketta paigaldamine**. Eemaldage kinnijäänud tükid ja paigaldage uuesti saeketas.



HOIATUS: Puhuge mustust ja tolm korpusest kuiva õhuga välja niipea, kui näete ventilatsioonivade ümber kogunenud tolmu või mustust. Kandke selle töö tegemisel heakskiidetud kaitseprille ja tolmumaski.



HOIATUS: Ärge kunagi kasutage tööriista mittemetallist osade puhastamiseks lahusteid või muid kemikaale. Need kemikaalid võivad nõrgendada tööriista materjale. Kasutage vaid veega või pehme seebiga niisutatud lappi. Ärge laske vedelikel sattuda tööriista sisse; ärge kastke tööriista või selle osi vedelikku.



HOIATUS: Kehavigastuse ohu vähendamiseks puhastage regulaarselt lauda.



HOIATUS: Vigastuste ohu vähendamiseks puhastage regulaarselt tolmukogumissüsteemi.

Lõhikplaadi puhastamine ja hooldamine (joonis U)

Puhastage regulaarselt lõhikplaadi alust piirkonda.

Kui lõhikplaat on kulunud, tuleb see asendada.

- Eemaldage kruvid (74), mis hoiavad lõhikplaati (8).
- Eemaldage lõhikplaat ja puhastage selle alune ala.
- Paigaldage uuesti lõhikplaadi osi ja kruvisid.
- Pingutage kruvisid käega.
- Lõhikplaadi reguleerimiseks toimige järgmiselt:
- Tõmmake pead täpselt nii palju allapoole, et saeketas hakkab siseneda lõhikplaati.
- Reguleerige lõhikplaadi iga osa, et paigaldada ketta hammaste lähedale.
- Pingutage kruvisid.



Määre

Tööriist ei vaja täiendavat õlitamist. Kõik mootori laagrid on eelnevalt õlitatud ja veetihedad.

- Vältige õli või määrde kasutamist, kuna see võib põhjustada saepuru ja laastude ummistumise ja probleeme tekitada.
- Puhastage osi, kuhu koguneb saepuru ja laaste, regulaarselt kuiva harjaga.

Lisavarustus



HOIATUS: Kuna muid tarvikuid peale DEWALTI pakutavate ei ole koos selle seadmega testitud, võib nende kasutamine koos selle tööriistaga olla ohtlik. Kehavigastuste ohu vähendamiseks on koos selle seadmega lubatud kasutada ainult DEWALTI soovitatud tarvikuid.

Pikkade detailide toetamine (joonis A4)

- Pange pikkade detailide alla alati tugi.
- Parimate tulemuste saavutamiseks kasutage detaili tuge (28), millega saab suurendada sae laua laiust (see on saadaval lisavarustusena). Toetage pikki detaile sobivate vahenditega, näiteks saepukkide või muu sarnasega, et vältida otste kukkumist.

Tolmukogumisport (joonis A5, V)



HOIATUS! Võimaluse korral ühendage tolmueemaldusseade, mis vastab asjakohastele tolmueemalduse emissiooni puudutavatele õigusaktidele.

- D27111 aktsepteerib valikulist tolmukogumisporti. Paigaldamiseks vaadake tolmukogumisporti juhiseid, kui on ostenud.
- D27112 ühildub ja sellega käib kaasas tolmukogumisport.

Ühendage tolmukogumisseade, mis on kavandatud vastavalt asjakohastele õigusaktidele. Väliste külgeühendatud süsteemide õhu liikumise kiirus peab olema 20 m/s ±2 m/s. Kiirust mõõdetakse ühendustorus ühenduskoha juures, kui tööriist on ühendatud, kuid ei tööta.

SAELEHED

KASUTAGE ALATI 305 MM SAEKETAST KOOS 30 mm VÖLLIAUKUDEGA. NIMIKIIRUS PEAB OLEMA VÄHEMALT 4000 p/min. Ärge kunagi kasutage väiksema või suurema diameetriga lehte. Seda ei kaitsta nõuetekohaselt. Kasutage vaid ristlõikekettaid. Ärge kasutage kettaid, mis on mõeldud kiireks pikisaagimiseks, kombinatsioonkettaid või kettaid koos enama kui 10° konksnurgaga.

KETTA KIRJELDUS		
RAKENDUSALA	DIAMEETER	HAMMAS
Ehituse saekettad (<i>õhuke lõhik koos nakkumisvastase rõngaga</i>)		
Üldeesmärk	305 mm	36
Puittoodete saelehed (<i>siledad puhtad lõiked</i>)		
Peened ristlõiked	305 mm	60

Sobivate tarvikute kohta teabe saamiseks pidage nõu müüjaga.

Keskkonkaitse



Eraldi kogumine. Seda toodet ei tohi kõrvaldada koos olmejäätmetega.



Kui te ühel päeval leiате, et teie DEWALTi toode on muutunud kasutuks või vajab väljavahetamist, ärge visake seda olmejäätmete hulka. Viige toode vastavasse kogumispunkti.



Elektroonikajäätmete sorteerimine ja pakkimine aitab meil materjale taaskasutada. Materjalide taaskasutamine aitab vältida keskkonna saastamist ja vähendab vajadust tooraine järele.

Kohalikud määrused võivad nõuda elektroonikaromu eraldamist olmejäätmetest ning selle viimist prügilasse või jaemüüjale, kellelt ostate uue toote.

DEWALT pakub võimalust DEWALTi toodete tagasivõtmiseks ja taaskasutamiseks pärast kasutusea lõppu. Selle teenuse kasutamiseks viige toode volitatud remonditöökotta, kus see meie nimel tagasi võetakse.

Lähima volitatud remonditöökoja leidmiseks võite pöörduda DEWALTi kohaliku esindusse, mille aadressi leiате sellest kasutusjuhendist. Samuti on DEWALTi volitatud remonditöökodade nimekiri ja müügiärgse teeninduse üksikasjad ning kontaktandmed leitavad internetis aadressil: www.2helpU.com.

НАСТОЛЬНАЯ ТОРЦОВОЧНАЯ ПИЛА D27111/D27112

Поздравляем Вас!

Вы выбрали электрический инструмент фирмы DeWALT. Тщательная разработка изделий, многолетний опыт фирмы по производству инструментов, различные усовершенствования сделали электроинструменты DeWALT одними из самых надёжных помощников для профессионалов.

Технические характеристики

		D27111	D27112	D27112-LX
Напряжение питания	В	230	230	115
Тип		2	2	2
Потребляемая мощность				
мощность	Вт	1500	1600	1600
Выходная мощность	Вт	1,100	933	869
Макс. скорость вращения диска				
	об/мин	2950	3300	3300
Диаметр пильного диска				
	мм	305	305	305
Диаметр посадочного отверстия				
	мм	30	30	30
Толщина пильного диска				
	мм	1,8	1,8	1,8
Толщина расклинивающего ножа				
	мм	2	2	2
Твердость расклинивающего ножа				
		43 ± 5	43 ± 5	43 ± 5
Время торможения диска				
	сек.	<10,0	<10,0	<10,0
Вес	кг	26,5	24	24

Режущая способность

Режим торцевания				
Угол скоса (макс.)	влево	50°	50°	50°
	вправо	60°	60°	60°
Угол наклона (макс.)	влево	48°	48°	48°
	вправо	0°	0°	0°
Макс. поперечный рез под углом 90°/90°				
	мм	220 x 90	285 x 90	285 x 90
Макс. ширина пропила со скосом 45°				
при макс. высоте 90 мм	мм	155	201	201
Макс. ширина пропила с наклоном 45°				
при макс. высоте 50 мм	мм	220	285	285

Режим распиловки				
Макс. глубина реза	мм	0-51	0-51	0-51
L _{ра} (звуковое давление) дБ(A)				
		95,0	97,0	97,0
K _{ра} (погрешность измерения звукового давления К) дБ(A)				
		3,1	2,9	2,9
L _{ва} (акустическая мощность) дБ(A)				
		107,0	109,0	109,0
K _{ва} (погрешность измерения акустической мощности К) дБ(A)				
		3,0	3,1	3,0

Сумма величин вибрации (сумма векторов по трем осям), измеренных в соответствии со стандартом EN 61029-1 и EN 61029-2-11:

Значения вибрационного воздействия, a _h				
a _h =	м/с ²	1,3	1,3	1,3
Погрешность К =				
	м/с ²	1,5	1,5	1,5

Уровень вибрации, указанный в данном информационном листке, был рассчитан по стандартному методу тестирования в соответствии со стандартом EN 61029 и может использоваться для сравнения инструментов разных марок. Он может также использоваться для предварительной оценки воздействия вибрации.



ВНИМАНИЕ: Заявленная величина вибрации относится только к основным видам применения инструмента. Однако если инструмент применяется не по основному назначению, с другими принадлежностями или содержится в ненадлежащем порядке, уровень вибрации будет отличаться от указанной величины. Это может значительно увеличить воздействие вибрации в течение всего периода работы инструментом.

При оценке уровня воздействия вибрации необходимо также учитывать время, когда инструмент находился в выключенном состоянии или когда он включен, но не выполняет какую-либо операцию. Это может

значительно уменьшить уровень воздействия в течение всего периода работы инструментом.

Определите дополнительные меры предосторожности для защиты оператора от воздействия вибрации, такие как: тщательный уход за инструментом и принадлежностями, содержание рук в тепле, организация рабочего места.

Минимальные электрические предохранители:

Инструменты	230 В	10 ампер, электросеть
-------------	-------	-----------------------

ПРИМЕЧАНИЕ: Данное устройство предназначено для подключения к источнику питания с максимальным допустимым электрическим сопротивлением системы Z_{max} 0,32 Ω в точке подключения (блоке питания) пользовательской сети.

Пользователь должен следить за тем, чтобы данное устройство подключалось только к системе электропитания, которая полностью соответствует описанным выше требованиям. При необходимости пользователь может узнать о системе сопротивления в точке подключения в компании по коммунальному электроснабжению.

**Определения:
Предупреждения
безопасности**

Следующие определения указывают на степень важности каждого сигнального слова. Прочтите руководство по эксплуатации и обратите внимание на данные символы.



ОПАСНО: Означает чрезвычайно опасную ситуацию, которая приводит к смертельному исходу или получению тяжелой травмы.



ВНИМАНИЕ: Означает потенциально опасную ситуацию, которая может привести к смертельному исходу или получению тяжелой травмы.



ПРЕДУПРЕЖДЕНИЕ: Означает потенциально опасную ситуацию, которая может привести к получению травмы легкой или средней тяжести.

ПРЕДОСТЕРЕЖЕНИЕ: Означает ситуацию, не связанную

с получением телесной травмы, которая, однако, может привести к повреждению оборудования.



Риск поражения электрическим током!



Огнеопасность!

Декларация соответствия ЕС

**ДИРЕКТИВА ПО МЕХАНИЧЕСКОМУ
ОБОРУДОВАНИЮ**



D27111/D27112

DeWALT заявляет, что продукты, обозначенные в разделе «Технические характеристики», разработаны в полном соответствии со стандартами: 2006/42/EC, EN 61029-1, EN 61029-2-11.

Данные продукты также соответствуют Директивам 2004/108/EC и 2011/65/EU. За дополнительной информацией обращайтесь по указанному ниже адресу или по адресу, указанному на последней странице руководства.

Нижеподписавшееся лицо полностью отвечает за соответствие технических данных и делает это заявление от имени фирмы DeWALT.

Хорст Гроссманн (Horst Grossmann)
Вице-президент по инженерным разработкам
DeWALT, Richard-Klinger-Straße 11,
D-65510, Idstein, Germany
01.01.2012

**Инструкции по технике
безопасности**



ВНИМАНИЕ! При использовании электрических инструментов соблюдение правил по технике безопасности и следование данным инструкциям позволит снизить вероятность возникновения пожара, поражения электрическим током и получения травм.

Перед использованием данного электроинструмента внимательно прочтите настоящие инструкции и сохраните их для последующего использования.

**СОХРАНИТЕ ДАННОЕ РУКОВОДСТВО
ДЛЯ ПОСЛЕДУЮЩЕГО ОБРАЩЕНИЯ
ИСПОЛЬЗОВАНИЯ**

**Общие правила
безопасности**

1. Содержите рабочее место в чистоте.

Загромождение рабочей зоны и рабочего стола может стать причиной несчастного случая.

2. Учитывайте особенности окружающей среды вокруг рабочего места.

Не подвергайте инструмент воздействию дождя. Не используйте инструмент во влажной среде. Обеспечьте хорошую освещенность рабочего места (250-300 Люкс). Не пользуйтесь инструментом, если существует риск возникновения пожара или взрыва, т.е. рядом с легковоспламеняющимися жидкостями или газами.

3. Защищайте себя от поражения электрическим током.

Во время работы не прикасайтесь к заземленным предметам (например, трубопроводам, радиаторам отопления, газовым плитам и холодильникам). При использовании электроинструмента в экстремальных условиях (например, высокая влажность, наличие металлической стружки и т.д.) следует усилить меры безопасности и пользоваться изолирующим трансформатором или автоматом, защищающим от утечек на землю.

4. Не позволяйте посторонним лицам находиться в рабочей зоне.

Не позволяйте кому-либо, особенно детям, не участвующему в производственном процессе, касаться инструмента или удлинительного кабеля и не допускайте присутствия посторонних лиц в зоне проведения работ.

5. Хранение неиспользуемых инструментов.

Не используемый инструмент должен храниться надежно запертым в сухом месте, недоступном для детей.

6. Избегайте чрезмерной нагрузки инструмента.

Инструмент будет работать лучше и безопаснее при нагрузке, на которую он рассчитан.

7. Используйте специально предназначенный для данного вида работ инструмент.

Не используйте маломощные инструменты для выполнения работ, которые должны выполняться при помощи более мощных инструментов. Не используйте электроинструменты, не предназначенные для данного типа работ, например, дисковые пилы для резки сучьев или бревен.

8. Одевайтесь соответствующим образом.

Не надевайте свободную одежду или украшения, так как они могут быть захвачены движущимися частями инструмента. При работе вне помещений рекомендуется надевать обувь на нескользящей подошве. Используйте соответствующий головной убор, чтобы спрятать длинные волосы.

9. Пользуйтесь средствами индивидуальной защиты.

Всегда работайте в защитных очках. Если во время работы образуется пыль или летучие твердые частицы обрабатываемого материала, используйте защитную маску или респиратор. Если эти частицы имеют достаточно высокую температуру, необходимо также надевать защитный передник. Всегда используйте средства защиты органов слуха. Всегда надевайте защитную каску.

10. Подсоедините пылеудаляющее оборудование.

Если электроинструмент снабжен устройством сбора и удаления пыли, убедитесь, что данное устройство подключено и используется надлежащим образом.

11. Бережно обращайтесь с электрическим кабелем.

При отключении от сети питания, не выдёргивайте вилку из розетки за кабель. Не подвергайте электрический кабель воздействию высокой температуры, масла и держите вдали от острых предметов и углов. Никогда не переносите электроинструмент, держа его за кабель.

12. Обеспечивайте безопасность при работе.

По возможности используйте струбицы или тиски для фиксации обрабатываемой детали. Это более безопасно, чем прижимать заготовку руками, и позволяет освободить обе руки для управления инструментом.

13. Не перенапрягайтесь.

Всегда сохраняйте равновесие и устойчивую позу.

14. Проверяйте исправность инструмента.

Содержите пильные инструменты в хорошо заточенном и чистом состоянии, что повысит эксплуатационные показатели и сделает работу более безопасной. Соблюдайте инструкции по смазке и замене дополнительных принадлежностей. Выполняйте периодические осмотры инструмента и, если будет обнаружено повреждение, сдайте его на ремонт в авторизованный сервисный центр. Ручки и выключатели должны быть сухими, чистыми и не содержать следов масла и консистентной смазки.

15. Отключайте электроинструмент.

При не использовании инструмента, перед обслуживанием и во время замены дополнительных принадлежностей, таких как пильные диски, сверла и фрезы, всегда отключайте электроинструмент от источника питания.

16. Удалите регулировочные и гаечные ключи.

Перед включением электроинструмента всегда проверяйте, чтобы с него были удалены все регулировочные и гаечные ключи.

17. Не допускайте непреднамеренного запуска.

При переноске электроинструмента не держите палец на выключателе. Перед подключением к источнику питания убедитесь, что инструмент выключен.

18. Используйте удлинительный кабель, предназначенный для применения вне помещений.

Перед началом работы проверьте удлинительный кабель на наличие повреждений и при необходимости замените его. При работе электроинструментом на открытом воздухе всегда пользуйтесь удлинительным кабелем, предназначенным для применения вне помещений и имеющим соответствующую маркировку.

19. Будьте внимательны.

Следите за тем, что Вы делаете. Руководствуйтесь здравым смыслом. Не пользуйтесь электроинструментом в состоянии усталости или под воздействием сильнодействующих лекарств или алкоголя.

20. Проверяйте исправность деталей инструмента.

Перед использованием тщательно проверьте инструмент и электрический кабель, чтобы решить, будет ли он работать должным образом и сможет ли выполнить назначенную функцию. Проверьте центровку и качество крепления движущихся деталей, наличие повреждённых деталей, качество монтажа и любые другие условия, которые могут повлиять на работу инструмента. Поврежденные защитные кожухи или другие неисправные детали должны быть должным образом отремонтированы или заменены в авторизованном сервисном центре, если в данном руководстве по эксплуатации не указано иное. Замените неисправные выключатели в авторизованном сервисном центре. Не используйте электроинструмент, если его выключатель не устанавливается в положение включения или выключения. Никогда не пытайтесь выполнить ремонт самостоятельно.



ВНИМАНИЕ! Использование любых принадлежностей или приспособлений,

а также выполнение данным инструментом любых видов работ, не рекомендованных в данном руководстве по эксплуатации, может привести к несчастному случаю.

21. Ремонт инструмента должен выполняться квалифицированным персоналом.

При работе данным электрическим инструментом должны соблюдаться все соответствующие правила техники безопасности. Ремонт инструмента должен выполняться только квалифицированным персоналом с использованием оригинальных запасных частей; несоблюдение данного указания может стать причиной серьезной травмы пользователя.

Дополнительные правила техники безопасности при работе настольными торцовочными пилами

- Данный инструмент оборудован электрическим кабелем специальной конфигурации (принадлежность типа M). Замена поврежденного или неисправного кабеля должна производиться только на заводе-изготовителе или в авторизованном сервисном центре DeWALT.
- Перед началом работы убедитесь, что все фиксаторы и держатели надёжно закреплены.
- Никогда не работайте инструментом без установленных защитных кожухов, особенно, после смены режима. Убедитесь, что защитные кожухи находятся в хорошем рабочем состоянии и тщательно отремонтированы.
- Не держите руки рядом с пильным диском, когда инструмент подключен к источнику питания.
- Никогда не пытайтесь быстро остановить механизм путем прижатия какого-либо инструмента или другого предмета к пильному диску; это может стать причиной несчастного случая с тяжкими последствиями.
- Перед использованием любых принадлежностей внимательно прочтите руководство по эксплуатации. Неправильное использование принадлежностей может стать причиной повреждения инструмента.
- Используйте пильные диски, соответствующие типу разрезаемого материала.
- Убедитесь, что скорость, обозначенная на пильном диске, не ниже скорости, обозначенной на паспортной табличке инструмента.
- Всегда надевайте защитные перчатки при захвате пильных дисков и неотшлифованных заготовок.
- Перед использованием инструмента, убедитесь, что пильный диск установлен правильно.
- Убедитесь, что диск вращается в правильном направлении. Следите за остротой заточки пильного диска.
- Не используйте диски меньшего или большего диаметра, чем рекомендовано. Не используйте никаких монтажных элементов при установке пильного диска на шпиндель. См. скорость вращения дисков в технических характеристиках. Используйте только указанные в данном руководстве диски, соответствующие стандарту EN 847-1.
- Старайтесь использовать специальные пильные диски с пониженным уровнем шума.
- Не используйте диски из БЫСТРОРЕЖУЩЕЙ ИНСТРУМЕНТАЛЬНОЙ СТАЛИ.
- Не используйте треснувшие, поврежденные или деформированные диски.
- Выведите пильный диск из пропила в заготовке, прежде чем отпустить выключатель.
- Не заклинивайте никакими предметами крыльчатку вентилятора для удерживания вала двигателя.
- Защитный кожух пильного диска автоматически поднимается при опускании рычага вниз и опускается путем поднятия рычага. Защитный кожух можно поднимать вручную при установке или демонтаже пильных дисков, а также для осмотра пилы. Никогда не поднимайте защитный кожух диска вручную, если инструмент не выключен.

- Следите, чтобы окружающее пространство вокруг электроинструмента всегда было чистым, не допускайте скапливания опилок или щепок.
- Периодически проверяйте чистоту вентиляционных отверстий двигателя и отсутствие в них щепок.
- Перед заменой диска или выполнением технического обслуживания отключите пилу от источника питания.
- По возможности всегда устанавливайте инструмент на рабочий стол.
- При выполнении торцовочных, наклонных или комбинированных резов регулируйте положение скользящего углового упора для обеспечения зазора, оптимального для конкретного применения.
- Никогда не удаляйте обрезки или другие части заготовки из зоны распила, когда станок еще работает.
- Перед работой убедитесь, что инструмент помещен на ровную устойчивую поверхность.
- Никогда не используйте для резания легких сплавов, в особенности магния.
- Не используйте абразивные или алмазные диски.
- В случае поломки или выхода инструмента из строя немедленно выключите инструмент и отключите его от источника питания.
- Сообщите о неисправности и должным образом опишите состояние инструмента, чтобы предотвратить использование поврежденного станка другими пользователями.
- При блокировке пильного диска в результате аномального усилия подачи в процессе распила, выключите инструмент и отключите его от источника питания. Удалите заготовку и убедитесь, что пильный диск вращается свободно. Снова включите инструмент и начните новый распил с уменьшенным усилием подачи.
- Всегда стойте слева или справа от линии пропила.
- Обеспечьте достаточное общее или местное освещение
- Убедитесь, что оператор прошел специальное обучение по использованию, регулировке и эксплуатации инструмента.
- Всегда выключайте инструмент, оставляемый без присмотра.
- При распиловке древесины подсоединяйте пилу к устройству пылесборника. Всегда принимайте во внимание факторы, влияющие на образование пыли:
 - Тип обрабатываемого материала (при распиловке древесностружечной плиты образуется больше пыли, чем при распиловке древесины);
 - Правильная регулировка пильного диска;
 - Убедитесь, что местная вытяжная вентиляция, так же как вытяжные шкафы, отражатели и желоба, настроены должным образом;
 - Скорость воздушного потока пылеудаляющего устройства должна быть не ниже 20 м/с.
- Убедитесь, что все диски и фланцы чистые, а стороны втулки с накаткой расположены вплотную к диску. Затяните с усилием гайку распорного кольца.
- Используйте только острые и исправные пильные диски.
- Не пытайтесь подключать инструмент к какому-либо источнику питания, кроме сети с обозначенным напряжением.
- Не наносите смазку на пильный диск во время его вращения.
- Следите, чтобы позади станка не было посторонних лиц.
- Для личной безопасности всегда монтируйте инструмент на рабочем столе, используя болты диаметром 8 мм и длиной 80 мм.

Дополнительные правила безопасности при использовании инструмента в режиме распиловочного станка

- Заменяйте изношенную пластину для пропила.
- Для выполнения вертикальных прямых поперечных резов правильно отрегулируйте положение скользящей направляющей, чтобы зазор между пильным диском и направляющей не превышал 5 мм.

- *Запрещается использовать пилу без пластины для пропила.*
- *Никогда не производите распил, если снят расклинивающий нож и/или верхний защитный кожух.*
- *Всегда используйте толкатель. Никогда не пилите заготовки, размер которых меньше 30 мм.*
- *Максимальный разрез заготовки для обработки данным станком без использования дополнительной опоры:*
 - *Высота 51 мм х ширина 500 мм х длина 700 мм.*
 - *Более длинные заготовки должны поддерживаться дополнительным столом.*
- *Толщина расклинивающего ножа не должна превышать ширину реза пильного диска и не должна быть меньше толщины самого пильного диска.*
- *Убедитесь, что диск вращается в правильном направлении, а зубья направлены в сторону передней части станка.*
- *Перед началом каждой операции проверяйте, что все зажимные рукоятки надёжно затянуты.*
- *Убедитесь, что расклинивающий нож установлен на правильном расстоянии от диска – не более 5 мм.*
- *Держите руки вне траектории хода пильного диска.*
- *Перед заменой диска или выполнением технического обслуживания отключите пилу от источника питания.*
- *Всегда используйте в работе толкатель и следите за тем, чтобы в ходе резания Ваши руки находились на расстоянии не менее 150 мм от пильного диска.*
- *Во время работы не пытайтесь достать что-либо за пильным диском.*
- *Всегда держите неиспользуемый толкатель в предназначенном для него месте.*
- *Не становитесь на верхнюю поверхность инструмента.*
- *Во время транспортировки убедитесь, что верхняя часть пильного диска закрыта, например, защитным кожухом.*
- *Не держите и не переносите инструмент за верхний защитный кожух.*

- *Правильно регулируйте положение скользящей направляющей с целью исключения контакта с верхним защитным кожухом.*
- *Убедитесь в надёжной фиксации стола.*
- *Никогда не используйте станок для обработки любых материалов, кроме древесины.*
- *Не допускается выполнение пазов, выборки и канавок.*
- *При работе в режиме распиловочного станка всегда проверяйте, что рукоятка надёжно зафиксирована на месте. Работайте инструментом, только когда стол зафиксирован в горизонтальном положении.*

Режим торцевания

- *Перед выполнением распила с наклоном, убедитесь, что рычаг надёжно зафиксирован.*
- *Никогда не выполняйте чистку или техническое обслуживание, когда инструмент еще работает, а пильная головка находится в рабочем положении.*
- *Убедитесь, что верхняя часть пильного диска надёжно зафиксирован на выбранной высоте. Ни в коем случае не снимайте верхний защитный кожух диска при использовании инструмента в режиме торцовочной пилы.*
- *Никогда не распиливайте заготовки короче 160 мм.*
- *Максимальный разрез заготовки для обработки данным станком без использования дополнительной опоры:*

D27111

 - *Высота 90 мм х ширина 220 мм х длина 550 мм.*

D27112

 - *Высота 90 мм х ширина 285 мм х длина 550 мм.*
 - *Более длинные заготовки должны поддерживаться дополнительным столом.*
- *Всегда надёжно закрепляйте заготовку.*

Остаточные риски

Следующие риски являются характерными при использовании пил:

- Травмы в результате касания вращающихся частей.

Несмотря на соблюдение соответствующих инструкций по технике безопасности и использование предохранительных устройств, некоторые остаточные риски невозможно полностью исключить. К ним относятся:

- Ухудшение слуха.
- Риск несчастных случаев, вызванных незакрытыми частями вращающегося пильного диска.
- Риск получения травмы при смене диска.
- Риск защемления пальцев при снятии защитных кожухов.
- Ущерб здоровью в результате вдыхания пыли от распила древесины, в особенности, дуба, бука и ДВП.
- Риск получения травмы находящимися рядом людьми от отброшенных обрезков заготовки.
- Риск несчастных случаев, к которым могут привести отлетающие металлические частицы в случае врезания в направляющую.
- Опасность возникновения пожара вследствие высокой концентрации пыли, возникающей при нерегулярной уборке рабочего места.
- Риск возникновения неуправляемых ситуаций при работе в условиях окружающей температуры ниже $-10\text{ }^{\circ}\text{C}$ или выше $+45\text{ }^{\circ}\text{C}$.

На образование шума влияют следующие факторы:

- вид разрезаемого материала
- тип пильного диска
- прилагаемое усилие.

На степень запыленности влияют следующие факторы:

- изношенность пильного диска
- скорость воздушного потока пылеудаляющего устройства ниже 20 м/с
- неточная подача заготовки

Маркировка инструмента

На инструменте имеются следующие знаки:



Предостерегающий знак.



Перед началом работы внимательно прочтите руководство по эксплуатации



При использовании инструмента в режиме распиловочного станка, всегда проверяйте, что нижний и верхний защитные кожухи установлены на место и функционируют должным образом. Работайте инструментом, только когда стол зафиксирован в горизонтальном положении.



При использовании инструмента в режиме торцовочной пилы, всегда проверяйте, что верхний защитный кожух установлен на место и функционирует должным образом. Работайте инструментом, только когда стол зафиксирован в верхнем положении.



При выполнении длинного распила в режиме торцовочной пилы, следуйте инструкциям раздела «**Выполнение длинного распила**».



Место захвата для переноски.

МЕСТО ПОЛОЖЕНИЯ КОДА ДАТЫ (РИС. A2)

Код даты (76), который также включает в себя год изготовления, отштампован на поверхности корпуса инструмента.

Пример:

2012 XX XX
Год изготовления

Комплект поставки

В упаковку входят:

- 1 Настольная торцовочная пила
- 1 Пильный диск
- 1 Параллельная направляющая
- 1 Верхний защитный кожух
- 1 Толкатель
- 1 Переходник для подключения устройства пылеудаления (Рис. V)
- 1 Шестигранный гаечный ключ T30
- 1 Шестигранный гаечный ключ T40
- 1 Зажим для заготовки
- 1 Руководство по эксплуатации
- 1 Чертёж инструмента в разобранном виде

- Проверьте инструмент, детали и дополнительные приспособления на наличие повреждений, которые могли произойти во время транспортировки.
- Перед началом работы необходимо внимательно прочитать настоящее руководство и принять к сведению содержащуюся в нем информацию.

Описание (Рис. А1 - А4)



ВНИМАНИЕ: Ни в коем случае не модифицируйте электроинструмент или какую-либо его деталь. Это может привести к получению травмы или повреждению инструмента.

Рис. А1

- 1 Пусковой выключатель
- 2 Рабочая рукоятка
- 3 Рычаг фиксации верхнего положения пильной головки
- 4 Дополнительная рукоятка блокировки стола
- 5 Подвижный передний нижний защитный кожух
- 6 Правая направляющая
- 7 Станина
- 8 Пластина для пропила
- 9 Фиксатор угла скоса
- 10 Зажимная рукоятка установки угла скоса
- 11 Поворотный стол/рукоятка для установки угла скоса
- 12 Градуированная шкала угла скоса
- 13 Левая направляющая
- 14 Градуированная шкала угла наклона
- 15 Зажимная рукоятка фиксатора наклона
- 16 Рукоятка блокировки стола
- 17 Фиксатор пильной головки
- 18 Поворотная зажимная рукоятка фиксатора штанг

Рис. А2

- 19 Стол распиловочного станка
- 20 Расклинивающий нож
- 21 Верхний защитный кожух
- 22 Параллельная направляющая
- 23 Место для хранения толкателя
- 24 Подвижный задний нижний защитный кожух
- 25 Монтажные отверстия для

дополнительных приспособлений

26 Выемка для захвата рукой

76 Код даты

Дополнительные принадлежности

Рис. А3

27 Зажим для заготовки

Рис. А4

28 Стол на ножках

НАЗНАЧЕНИЕ

Ваша настольная торцовочная пила D27111/ D27112 предназначена для выполнения профессиональных работ. Данный инструмент отличается высокой точностью и может быть легко и быстро настроен для выполнения поперечных распилов, распилов под углом или со скосом, а также комбинированных резов.

Данная пила разработана для использования с пильными дисками диаметром 305 мм с зубьями с твердосплавными напайками при выполнении профессиональных работ.

НЕ ИСПОЛЬЗУЙТЕ инструмент во влажных условиях или при наличии в окружающем пространстве легко воспламеняющихся жидкостей или газов.

Данные настольные торцовочные пилы являются профессиональными электроинструментами.

НЕ РАЗРЕШАЙТЕ детям прикасаться к инструменту. Неопытные пользователи должны использовать данный инструмент под руководством опытного инструктора.



ВНИМАНИЕ! Используйте данный инструмент только по назначению.

- Данное изделие не может использоваться людьми (включая детей) со сниженными физическими, сенсорными и умственными способностями или при отсутствии необходимого опыта или навыка, за исключением, если они выполняют работу под присмотром лица, отвечающего за их безопасность. Не оставляйте детей с инструментом без присмотра.

Электробезопасность

Электрический двигатель рассчитан на работу только при одном напряжении электросети. Следите за напряжением электрической сети, оно должно соответствовать величине, обозначенной на информационной табличке электроинструмента.

D27111

Данный инструмент имеет конструкцию класса I, поэтому требуется подключение с заземлением.

D27112



Ваш инструмент DEWALT имеет двойную изоляцию в соответствии со стандартом EN 61029, что исключает потребность в заземляющем проводе.



ВНИМАНИЕ:

Электроинструменты с напряжением 115 В должны управляться через предохранительный изолированный трансформатор с заземленным экраном между первичной и вторичной обмоткой.

Поврежденный кабель должен заменяться специально подготовленным кабелем, который можно приобрести в сервисной организации DEWALT.

Использование удлинительного кабеля

При необходимости использования удлинительного кабеля, используйте только утвержденные 3-х жильные кабели промышленного изготовления, рассчитанные на мощность не меньшую, чем потребляемая мощность данного инструмента (см. раздел «**Технические характеристики**»). Минимальный размер проводника должен составлять 1,5 мм²; максимальная длина кабеля не должна превышать 30 м.

При использовании кабельного барабана, всегда полностью разматывайте кабель.

СБОРКА



ВНИМАНИЕ: *Во избежание травмы, выключите инструмент и отсоедините его от источника электропитания, прежде чем устанавливать и демонтировать принадлежность, выполнять или изменять настройки, а также перед проведением ремонта. Убедитесь, что курковый переключатель находится в положении ВЫКЛ. Непреднамеренный запуск*

инструмента может привести к получению травмы.

Распаковка (Рис. В)

- Аккуратно извлеките станок из упаковки.
- Ослабьте зажимную рукоятку (18) фиксатора штанг, отодвиньте пильную головку назад и зафиксируйте ее в этом положении.
- Зафиксируйте стол (19) в верхнем положении.
- Нажмите на рабочую рукоятку (2) и вытяните фиксатор пильной головки (17), как показано на рисунке.
- Аккуратно ослабьте прижимное давление и позвольте пильной головке самостоятельно подняться на полную высоту.

Закрепление электропилы на рабочем столе (Рис. С)

- Все 4 опорные лапы имеют отверстия (36), предназначенные для крепления к рабочему столу. Имеются отверстия 2-х различных диаметров, для возможности использования различных винтов (шурупов). Можно использовать любые из этих отверстий, не обязательно использовать их все. Рекомендуется использовать болты диаметром 8 мм и длиной 80 мм. Пила должна быть надёжно закреплена на рабочем столе во избежание смещения. Для повышения мобильности электропилы, ее можно установить на листе фанеры толщиной минимум 12,5 мм, который затем может быть закреплён на рабочем столе или перенесён и установлен в других местах.
- При установке электропилы на листе фанеры убедитесь, что монтажные винты не выступают снизу. Лист фанеры должен плотно прилегать к рабочему столу. При фиксации электропилы к опоре с помощью зажимных устройств, располагайте их только в местах расположения крепежных отверстий. Крепление в каком-либо другом месте может нарушить нормальную работу пилы.
- Во избежание заклинивания и неточной работы, проследите за тем, чтобы монтажная поверхность была ровной.

Во избежание качания электропилы на опорной плоскости, подложите под одну из опорных лап тонкие обрезки распиливаемого материала, до полной стабилизации электропилы на опорной плоскости.

Хранение крепежных инструментов (Рис. D)

В комплект поставки станка входят следующие инструменты:

- 1 Шестигранный гаечный ключ Т30 (37)
- 1 Шестигранный гаечный ключ Т40 (38)

- Убирайте инструменты на хранение каждый раз, когда Вы ими пользовались для сборки или регулирования.

Установка верхнего защитного кожуха (Рис. E)

Верхний защитный кожух диска (21) имеет конструкцию, позволяющую быстро и легко прикреплять кожух к расклинивающему ножу (20), как только инструмент переводится в положение распиловочного станка.

- Ослабьте болт (39) и оставьте гайку (40) в шестигранной выемке.
- Удерживая кожух в вертикальном положении, совместите паз в задней части кожуха с расклинивающим ножом.
- Опустите защитный кожух на расклинивающий нож (20) так, чтобы болт вошел в прорезь.
- Переведите защитный кожух в горизонтальное положение, фиксируя кожух на расклинивавшем ноже.
- Вставьте в отверстие болт (39) и затяните его шестигранным гаечным ключом.

Установка пильного диска (Рис. D и F1 - F5)



ВНИМАНИЕ: Во избежание травмы, выключите инструмент и отсоедините его от источника электропитания, прежде чем устанавливать и демонтировать принадлежность, выполнять или изменять настройки, а также перед проведением ремонта. Убедитесь, что курковый переключатель находится в положении ВЫКЛ.

Непреднамеренный запуск инструмента может привести к получению травмы.



ВНИМАНИЕ: Зубья нового пильного диска очень острые и могут представлять опасность.



ВНИМАНИЕ: После установки или замены диска всегда проверяйте, что диск надёжно закрыт защитным кожухом.



ВНИМАНИЕ! Устанавливайте пильный диск только в соответствии с данными инструкциями. Используйте только диски, обозначенные в разделе «Технические характеристики». Номер по каталогу: DT4350 (рекомендуется).

Чтобы установить новый диск, необходимо поднять распиловочный стол и пильную головку в самое верхнее положение.

D27111

- Вставьте ключ Т30(37) через отверстие (42) в корпусе в торец шпинделя (Рис. F1). Вставьте ключ Т40 (38) в крепежный винт пильного диска (43) (Рис. F3).
- Крепежный винт пильного диска имеет левую резьбу, поэтому, удерживая шпиндель одним ключом, вторым ключом поворачивайте винт по часовой стрелке.
- Нажмите рычаг фиксации верхнего положения пильной головки (3), чтобы деблокировать нижний защитный кожух (5 и 23), затем поднимите нижний защитный кожух на максимальную высоту (до упора) (Рис. F4).
- Удалите крепежный винт пильного диска (43) и наружное распорное кольцо (44) (Рис. F5).
- Убедитесь, что внутренний фланец и обе поверхности диска чистые и не покрыты опилками.
- Установите пильный диск (45) на буртик (46) внутреннего распорного кольца (47), следя за тем, чтобы острия зубьев нижней части пильного диска были направлены в сторону тыльной части электропилы (в направлении от оператора).
- Осторожно установите диск на место

и опустите нижний защитный кожух.

- Установите на место наружное распорное кольцо.
- Затяните крепежный винт пильного диска (43) поворотом шестигранного ключа против часовой стрелки, удерживая шпindelь другим ключом.
- Уберите шестигранные гаечные ключи в место их хранения (Рис. D).

D27112

- Нажмите на кнопку блокировки шпинделя (75), чтобы зафиксировать пильный диск (Рис. F2).
- Вставьте ключ T40 (38) в крепежный винт пильного диска (43) (Рис. F3).
- Крепежный винт пильного диска имеет левую резьбу, поэтому, удерживая шпindelь одним ключом, вторым ключом поворачивайте винт по часовой стрелке.
- Нажмите рычаг фиксации верхнего положения пильной головки (3), чтобы деблокировать нижний защитный кожух (5 и 23), затем поднимите нижний защитный кожух на максимальную высоту (до упора) (Рис. F4).
- Удалите крепежный винт пильного диска (43) и наружное распорное кольцо (44) (Рис. F5).
- Убедитесь, что внутренний фланец и обе поверхности диска чистые и не покрыты опилками.
- Установите пильный диск (45) на буртик (46) внутреннего распорного кольца (47), следя за тем, чтобы острия зубьев нижней части пильного диска были направлены в сторону тыльной части электропилы (в направлении от оператора).
- Осторожно установите диск на место и опустите нижний защитный кожух.
- Установите на место наружное распорное кольцо.
- Удерживая нажатой одной рукой кнопку блокировки шпинделя (75), другой рукой затяните с усилием крепежный болт (43), поворачивая его в направлении против часовой стрелки.
- Уберите шестигранные гаечные ключи в место их хранения (Рис. F2).

Регулировка



ВНИМАНИЕ: Во избежание травмы, выключите инструмент и отсоедините его от источника электропитания, прежде чем устанавливать и демонтировать принадлежности, выполнять или изменять настройки, а также перед проведением ремонта. Убедитесь, что курковый переключатель находится в положении ВЫКЛ. Непреднамеренный запуск инструмента может привести к получению травмы.

Регулировка пильного диска (Рис. F5)

Если вы замечаете биение пильного диска при запуске и остановке, отрегулируйте диск следующим образом:

- Ослабьте винт распорного кольца (44) и поверните диск (45) на четверть оборота.
- Затяните винт и проверьте диск на биение.
- Повторяйте эти шаги, пока биение не исчезнет.

Регулировки для положения торцовочной пилы

Ваша торцовочная электропила точно настроена на заводе-изготовителе. Если после транспортировки или вследствие других причин возникла необходимость в повторной регулировке, следуйте приведенным ниже указаниям. Настоятельно рекомендуется настроить электропилу один раз, затем эти настройки не должны изменяться.

Проверка и регулировка диска относительно направляющей (Рис. G1 - G4)

- Ослабьте зажимную рукоятку (10) и нажмите на фиксатор (9), чтобы освободить поворотный стол (11).
- Качайте рукоятку установки угла скоса, пока затвор не остановит ее в положении 0°. Не затягивайте зажимную рукоятку.
- Опускайте пильную головку, пока зубья диска не достигнут прорези пластины для пропила (48).



Прижмите угольник (49) к левой направляющей (13) и к пильному

диску (45) (Рис. G3).



ВНИМАНИЕ: Не касайтесь угольником режущих кромок зубьев пильного диска!

- При необходимости регулировки выполните следующие действия:
- Ослабьте винты (50) и двигайте градуированную шкалу совместно с поворотным столом влево или вправо, чтобы измеренный по угольнику угол между пильным диском и направляющей составил 90°.
- Затяните винты (50). На данном этапе положение указателя угла скоса не имеет значения.

Регулировка указателя угла скоса (Рис. G1, G2 и H)

- Ослабьте зажимную рукоятку (10) и нажмите на фиксатор (9), чтобы освободить поворотный стол (11).
- Двигайте поворотный стол, чтобы установить указатель угла скоса (51) на ноль, как показано на Рис. H.
- Позвольте фиксатору угла скоса защелкнуться при свободной зажимной рукоятке, когда Вы установите в нулевое положение поворотный стол.
- Контролируйте положение указателя угла скоса (51) и градуированной шкалы (12). Если указательная стрелка не указывает точно ноль, ослабьте винт (52), передвиньте указатель до точного указания 0°, после чего затяните винт.

Регулировка зажимного/упорного стержня (Рис. I)

Если основание электропилы подвижно при запертой зажимной рукоятке (10), необходимо отрегулировать зажимной/упорный стержень (53).

- Разблокируйте рукоятку установки угла скоса (10).
- Полностью затяните отверткой (54) зажимной/упорный стержень (53). Затем ослабьте зажимной/упорный стержень на четверть оборота.
- Убедитесь, что стол неподвижен при фиксации зажимной рукояткой (10) любого (не только заданного) угла.

Проверка и регулировка диска относительно стола (Рис. J1 - J4)

- Ослабьте зажимную рукоятку (15).
- Переведите пильную головку вправо, убедившись, что она расположена полностью вертикально, и затяните зажимную рукоятку.
- Опускайте пильную головку, пока зубья диска не достигнут прорези пластины для пропила (48).
- Приложите угольник (49) горизонтально к столу и вертикально к плоскости пильного диска (45) (Рис. J2).



ВНИМАНИЕ: Не касайтесь угольником режущих кромок зубьев пильного диска!

- При необходимости регулировки выполните следующие действия:
- Ослабьте зажимную рукоятку фиксатора наклона (15) и поворачивайте стопорный винт регулировки вертикального положения (55) влево или вправо, пока измеренный по угольнику угол между пильным диском и столом не составит 90°.
- Если указатель наклона (56) не указывает на ноль градуированной шкалы (14) угла наклона пильной головки, ослабьте установочный винт (57) и установите указательную стрелку на ноль.

Регулировка направляющей (Рис. K1 и K2)

Верхняя часть левой направляющей может быть отрегулирована по левому краю для обеспечения зазора, который позволит наклонять пилу на 45° влево. Чтобы отрегулировать направляющую (13):

- Ослабьте установочный винт (58), и передвиньте направляющую влево.
- Не включая электропилу, проверьте зазор между пильным диском и направляющей. Отрегулируйте направляющую таким образом, чтобы она располагалась наиболее близко к пильному диску, обеспечивая максимальную поддержку заготовки и не препятствуя движению рукоятки вверх или вниз.
- Завинтите с усилием рукоятку.



ВНИМАНИЕ: Направляющий паз (59) может засориться опилками. Для чистки используйте

деревянную палочку или сжатый воздух под низким давлением.

Подвижная часть правой направляющей регулируется для обеспечения максимальной поддержки заготовки около диска и возможности устанавливать угол наклона 45° влево. Расстояние скольжения в обоих направлениях ограничено стопорами. Чтобы отрегулировать направляющую (6):

- Ослабьте барашковую гайку (60) и освободите направляющую (6).
- Сдвиньте направляющую влево.
- Не включая электропилу, проверьте зазор между пильным диском и направляющей. Отрегулируйте направляющую таким образом, чтобы она располагалась наиболее близко к пильному диску, обеспечивая максимальную поддержку заготовки и не препятствуя движению рукоятки вверх или вниз.
- Закрепите направляющую на месте, затянув барашковую гайку (60).

Проверка и регулировка угла наклона (Рис. J1, J5 и K1)

- Ослабьте установочный винт (58) левой направляющей, и сдвиньте ее верхнюю часть насколько возможно влево.
- Ослабьте зажимную рукоятку фиксатора наклона пильной головки (15) и переместите пильную головку влево. При этом угол наклона будет равен 45°.
- При необходимости регулировки выполните следующие действия:
- Поверните стопорный винт (61) влево или вправо, чтобы индикатор наклона (56) указывал на 45°.



ВНИМАНИЕ: Во время выполнения этих регулировок желательно придерживать пильную головку. Это облегчит поворачивание регулировочных винтов.

Регулировка направляющих штанг (Рис. L)

- Постоянно контролируйте направляющие штанги на отсутствие люфта (зазора между штангами и направляющими отверстиями держателя).
- Для уменьшения люфта, медленно поворачивайте регулировочный винт (62) в направлении по часовой стрелке,

одновременно двигая пильную головку вдоль штанг вперед-назад.

Регулировка положения распиловочного станка

Переход из положения торцовочной пилы в положение распиловочного станка (Рис. A1 и A2)

- Зафиксируйте стол (19) в верхнем положении.
- Установите диск в положение 0° поперечного реза при заблокированной зажимной рукоятке (10) (Рис. A1).
- Заблокируйте зажимную рукоятку (18) фиксатора штанг, отведя пильную головку назад.
- Опустите пильную головку, нажав на рычаг фиксации верхнего положения пильной головки (3), и нажмите на фиксатор (17).
- Установите параллельную направляющую (22), как описано ниже.

Регулировка расклинивающего ножа (Рис. M1 и M2)

При правильном положении расклинивающего ножа (20) его кончик не должен быть ниже, чем на 2 мм от самого высокого зуба лезвия диска, а его корпус должен находиться в радиусе максимум 5 мм от кончиков зубьев лезвия диска (Рис. M1).

- Ослабьте болты (63), что позволит передвигать расклинивающий нож вверх и вниз (Рис. M2).
- Подвигайте расклинивающий нож вверх–вниз, добиваясь правильного положения.
- Надёжно затяните болты (63).

Установка и регулировка параллельной направляющей (Рис. N1-N4)

- Сдвиньте кронштейн (64) с правой стороны (Рис. N1). Зажимная планка приходит в контакт за передним краем стола.
- Передвиньте направляющую (22) вверх вплотную к пильному диску.
- Опустите рычаг (65) вниз, фиксируя направляющую на месте.
- Проверьте параллельность направляющей плоскости диска.
- При необходимости регулировки выполните следующие действия:

- Ослабьте регулировочную рукоятку (66), крепящую кронштейн направляющей к ее опоре (Рис. N2).
- Отрегулируйте направляющую параллельно пильному диску, измеряя расстояния от направляющей к передней и задней частям диска.
- По окончании регулировки затяните регулировочную рукоятку и снова проверьте параллельность направляющей к пильному диску.
- Проверьте, что стрелка (67) на шкале стоит на нулевой отметке (Рис. N3). Если стрелка не указывает точно ноль, ослабьте винт (68), передвиньте указатель до точного указания 0°, после чего затяните винт.

Направляющая является двухсторонней: заготовку можно подавать по 52-мм или по 8-мм стороне, что позволяет применять толкатель при продольном распиливании тонких заготовок (Рис. N4).

- Для стороны 8 мм, ослабьте регулировочную рукоятку (66) направляющей и вытащите направляющую (22) из зажимной опоры (70).
- Переверните направляющую и зафиксируйте зажимную опору в пазу, как показано на рисунке (Рис. N4).
- Для использования с полной высотой 52 мм, вдвиньте направляющую в зажимную опору так, чтобы широкая сторона была в вертикальном положении (Рис. N1).



ВНИМАНИЕ:

- *Распиливайте низкие заготовки, установив профиль 8 мм, что позволит вставлять толкатель между диском и направляющей.*
- *Задний конец направляющей должен находиться на одном уровне с передней частью расклинивающего ножа.*

Регулировка распиловочного стола

(Рис. A1, A2)

Стол (19) поднимается и опускается вручную и удерживается в нужном положении с помощью двух фиксирующих рукояток.

- Ослабьте обе рукоятки блокировки стола – основную (16) и дополнительную (4), но не

выкручивайте их полностью.

- Установите стол на требуемой высоте.
- Затяните обе рукоятки блокировки стола. Сначала затяните основную рукоятку (16), затем закрепите стол на месте при помощи дополнительной рукоятки (4).

Переход из положения распиловочного станка в положение торцовочной пилы (Рис. A1 и A2)

- Зафиксируйте стол (19) в верхнем положении.
- Нажмите на рабочую рукоятку (2) и вытяните фиксатор пильной головки (17), как показано на рисунке.
- Аккуратно ослабьте прижимное давление и позвольте пильной головке самостоятельно подняться на полную высоту.

Подготовка к эксплуатации

- *Установите пильный диск соответствующего типа. Не используйте чрезмерно изношенные пильные диски. Максимальная скорость инструмента не должна превышать предельно допустимую скорость пильного диска.*
- *Не пытайтесь распиливать очень мелкие детали.*
- *Не форсируйте режим резки. Не прилагайте чрезмерные усилия.*
- *Перед началом резки дождитесь, пока двигатель наберет полные обороты.*
- *Убедитесь, что все фиксаторы и зажимы надёжно закреплены.*
- *Надёжно закрепляйте обрабатываемую заготовку.*
- *Хотя данная электропила может использоваться для распиловки древесины и большинства цветных металлов, в данной инструкции по эксплуатации рассматривается распиловка только древесины. Те же самые инструкции относятся и к другим материалам. Не используйте эту пилу для резки чёрных металлов (чугун и сталь) или камня! Не используйте абразивные диски!*
- *Для работы по цветным металлам всегда выбирайте соответствующий пильный диск DeWALT с углом заточки*

-5°. Надёжно закрепляйте заготовку при помощи зажима.

- Обязательно используйте пластину для пропила. Не используйте инструмент, если щель пропила шире 10 мм.
- Убедитесь, что распиливаемая заготовка надёжно закреплена на месте.
- Не оказывайте повышенное давление на инструмент и не прилагайте боковое усилие к пильному диску.
- Избегайте перегрузки.
- Чтобы нижний защитный кожух функционировал должным образом, после каждого использования инструмента удаляйте с него пыль и обрезки.
- При пилении древесины и изделий из дерева всегда подключайте пылеудаляющее устройство, разработанное в соответствии с действующими нормативами, касающимися выбросов пыли.

ЭКСПЛУАТАЦИЯ

Инструкции по использованию



ВНИМАНИЕ: Всегда следуйте указаниям действующих норм и правил безопасности.



ВНИМАНИЕ: Во избежание травмы, выключите инструмент и отсоедините его от источника электропитания, прежде чем устанавливать и демонтировать принадлежность, выполнять или изменять настройки, а также перед проведением ремонта. Убедитесь, что курковый переключатель находится в положении ВЫКЛ. Непреднамеренный запуск инструмента может привести к получению травмы.

Убедитесь, что инструмент расположен удобно и правильно с точки зрения высоты стола и устойчивости. Место установки инструмента должно быть выбрано с учетом хорошего обзора для оператора и достаточного свободного пространства, позволяющего работать с заготовкой без каких-либо ограничений.

Для уменьшения уровня вибрации проследите, чтобы температура в рабочей зоне не была слишком низкой, инструмент и насадки были хорошо отрегулированы, а размер заготовки подходил для данного инструмента.

Включение и выключение (Рис. О)

Клавиша пускового выключателя имеет функцию отключения при исчезновении или сильном понижении напряжения: если подача электрического тока по какой-либо причине прервется, для включения инструмента необходимо будет заново нажать выключатель.

- Чтобы включить инструмент, нажмите на зеленую кнопку запуска (71).
- Чтобы выключить инструмент, нажмите на красную кнопку останова (72).

Основные типы резов

Качество распила

Чистота любого среза зависит от ряда факторов, например, от материала распиливаемой заготовки. Если при фасонных и аналогичных особо точных работах требуется наиболее чистый распил, рекомендуется использовать остро заточенный пильный диск (с 60-ю зубьями с твердосплавными напайками) и применять более медленную подачу при резании.



ВНИМАНИЕ: Следите, чтобы заготовка во время пиления не двигалась, надёжно фиксируйте ее. Каждый раз, прежде чем поднять рычаг, ждите полной остановки пильного диска. Если от концевой части обрабатываемой заготовки отщепляются небольшие волокна, наклейте на древесину в области распила полоску липкой ленты. Выполните пропил через ленту, затем тщательно удалите ее.

Пылеудаление (Рис. А5)

Станок оснащен 38-мм отверстием пылеудаления, размещенным в верхнем защитном кожухе пильного диска.

- Во время операций по пилению всегда подключайте пылеудаляющее устройство, разработанное в соответствии с действующими нормативами, касающимися выбросов пыли.

Работа в режиме торцовочной пилы

Опасно работать без защитного кожуха. Защитный кожух обязательно должен быть установлен при резании.

Общие указания

- В режиме торцовочной пилы пыльная головка автоматически фиксируется в верхнем «парковочном» положении.
- Нажатие рычага освобождения кожуха приводит к разблокировке пыльной головки. При перемещении пыльной головки вниз убирается подвижный нижний защитный кожух.
- Никогда не мешайте нижнему защитному кожуху возвращаться в его «парковочное» положение после того, как Вы завершите рез.
- Пила D27111 может резать заготовки шириной до 220 мм и высотой до 90 мм. Пила D27112 может резать заготовки шириной до 285 мм и высотой до 90 мм. Режущие способности пил см. в разделе «Технические характеристики». При распиливании длинной заготовки, выходящей за край основания пилы, всегда нужно пользоваться специальными опорами. Концы заготовки, которые находятся на расстоянии более 160 мм от диска, должны всегда закрепляться дополнительными зажимами.
- В процессе работы держите руки на расстоянии не менее 160 мм от пыльного диска. При распиливании коротких заготовок (мин. 160 мм слева или справа от диска) необходимо пользоваться дополнительным зажимом.
- Минимальная длина обрезков материала – 10 мм.
- При распиливании заготовки, длина которой превышает длину стола, обеспечьте устойчивость заготовки по всей ее длине. Выступающие части заготовки необходимо поддерживать, например, с помощью поставляемых по отдельному заказу удлинительных наборов.
- При распиливании секций из UPVC под материал необходимо подкладывать поддерживающий деревянный профиль,

чтобы заготовка находилась на уровне, удобном для распиливания.

Зажим заготовки (Рис. А3, W)



ВНИМАНИЕ: До выполнения реза зафиксированная на месте, сбалансированная и поддерживаемая заготовка по завершении реза может прийти в разбалансированное состояние. Неуравновешенная нагрузка может стать причиной наклона пилы или места, на котором она закреплена - рабочего стола или верстака. При выполнении резов, которые могут привести к неуравновешенной нагрузке, надёжно закрепляйте заготовку и проследите, чтобы пила была крепко прикреплена болтами к устойчивой поверхности. В противном случае, повышается риск получения травмы.



ВНИМАНИЕ: Каждый раз при использовании зажима ножка зажима всегда должна упираться в основание пилы. Всегда закрепляйте заготовку только на основании пилы, и больше ни на каком другом месте рабочей зоны. Убедитесь, что ножка зажима не упирается в край основания пилы.



ПРЕДУПРЕЖДЕНИЕ: Всегда используйте зажим, чтобы обеспечить контроль в управлении инструментом и снизить риск повреждения заготовки и получения травмы.

Используйте зажим (27), входящий в комплект поставки Вашего инструмента. В зависимости от размера и формы заготовки можно также использовать вспомогательные средства, такие как пружинные струбцины, брусковые зажимы или зажимные скобы.

УСТАНОВКА ЗАЖИМА

1. Вставьте зажим в отверстие позади направляющей. Зажим должен быть обращен к задней стороне пилы. Убедитесь, что канавка на штанге зажима полностью вошла в основание торцовочной пилы. Если канавка видна, зажим установлен неправильно.
2. Поверните зажим на 180° в сторону передней части торцовочной пилы.

3. Для регулировки зажима вверх или вниз ослабьте рукоятку; для надёжного зажатия заготовки используйте рукоятку тонкой настройки.

ПРИМЕЧАНИЕ: При распиле с наклоном устанавливайте зажим с правой стороны основания пилы. **ЧТОБЫ ПРОВЕРИТЬ ХОД ДИСКА, ПЕРЕД ТЕМ КАК ДЕЛАТЬ ОКОНЧАТЕЛЬНЫЙ РАЗРЕЗ, ВСЕГДА СНАЧАЛА ВЫПОЛНЯЙТЕ ПРОБНЫЕ РАЗРЕЗЫ (ПРИ ВЫКЛЮЧЕННОМ ИНСТРУМЕНТЕ). УБЕДИТЕСЬ, ЧТО ЗАЖИМ НЕ МЕШАЕТ ДЕЙСТВИЯМ ПИЛЫ ИЛИ ЗАЩИТНЫХ КОЖУХОВ.**

Вертикальный прямой поперечный рез (Рис. А1 и Р)

- Поднимите зажимную рукоятку (10) и нажмите на фиксатор (9).
- Установите фиксатор на позицию 0° и затяните зажимную рукоятку.
- Прижмите распиливаемую заготовку к направляющей (6 и 13).
- Держа рабочую рукоятку (2), нажмите рычаг (3) фиксации верхнего положения пильной головки, которая при этом деблокируется.
- Включите станок и подождите, пока диск достигнет максимальных оборотов.
- Опустите пильную головку, чтобы пильный диск распилил древесину и вошел в паз пластмассовой пластины для пропила (8).
- По окончании пиления выключите станок и ждите, пока пильный диск полностью не прекратит движение, затем верните пильную головку в исходное (верхнее) положение.

Выполнение «длинного распила» (Рис. Q)

Используя направляющие штанги и скользящее движение вперед-вниз-назад, можно пилить заготовки больших размеров.

- Ослабьте зажимную поворотную рукоятку (18) фиксатора штанг.
- Потяните пильную головку на себя, и включите электропилу.
- Подведите пильный диск к обрабатываемой заготовке, сделайте врезание и, двигая пильную головку в направлении от себя, продолжайте пиление.
- Далее действуйте, как описано выше.



ВНИМАНИЕ:

- Не применяйте «длинный распил» для заготовок, размер которых меньше 50 x 100 мм.
- Не забудьте после выполнения «длинного распила» зафиксировать пильную головку в исходном (заднем) положении.

Распиливание коротких заготовок (Рис. K1 и K2)

Верхняя часть левой направляющей (13) и подвижная часть правой направляющей (6) регулируются для создания максимальной поддержки коротких заготовок при их распиливании.

- Переведите пильный диск в вертикальное положение.
- Ослабьте пластиковую рукоятку (58), повернув ее на 3 оборота.
- Установите левую направляющую как можно ближе к пильному диску.
- Завинтите с усилием рукоятку.
- Ослабьте барашковую гайку (60).
- Установите правую направляющую как можно ближе к пильному диску.
- Затяните барашковую гайку.

Вертикальный косой поперечный рез (Рис. А1 и R)

- Поднимите зажимную рукоятку (10) и нажмите на фиксатор (9). Сместите рычаг влево или вправо на нужный угол.
- Фиксатор угла скоса позволяет автоматически устанавливать угол наклона на 10°, 15°, 22,5°, 31,62° и 45° как влево, так и вправо, а также 50° влево и 60° вправо. Для установки пильной головки на промежуточный угол, крепко держа пильную головку, затяните зажимную рукоятку.
- Каждый раз перед началом работы проверяйте надёжность затяжки зажимной рукоятки.
- Далее действуйте как при вертикальном прямом поперечном резе.



ВНИМАНИЕ: При отпиливании под углом конца деревянной заготовки, положите заготовку так, чтобы отрезанная часть была со стороны диска,

которая больше отклонена от направляющей:

левый срез под углом - отходы справа

правый срез под углом - отходы слева.

Пиление с наклоном (Рис. А1, К1 и S)

Угол наклона может быть задан от 48° вправо до 2° влево и может быть установлен с помощью рукоятки для установки угла скоса между нулем и максимум 45° вправо или влево.

- Ослабьте установочный винт (58) левой направляющей, и сдвиньте ее верхнюю часть (13) насколько возможно влево. Ослабьте зажимную рукоятку фиксатора наклона пильной головки (15) и установите нужный угол наклона.
- Крепко затяните зажимную рукоятку (15).
- Далее действуйте как при вертикальном прямом поперечном резе.

Комбинированное пиление

Комбинированное пиление является комбинацией пиления под углом и под наклоном.

- Установите требуемый угол наклона и затем установите угол скоса.

Работа в режиме распиловочного станка

- Всегда устанавливайте расклинивающий нож.
- Всегда проверяйте, что расклинивающий нож и защитный кожух диска находятся на одной линии.
- Всегда проверяйте, что торцовочная пила установлена и зафиксирована в позиции 0°.



ВНИМАНИЕ: Не работайте по металлу в этом режиме.

Продольное резание (Рис. Т)

- Установите угол наклона 0°.
- Отрегулируйте высоту подъема пильного диска. При правильном положении над поверхностью деревянной заготовки будут находиться 3 зуба пильного диска. Следите, чтобы стол распиловочного станка был надёжно зафиксирован на выбранной высоте.
- Установите параллельную направляющую

на требуемом расстоянии.

- Положите заготовку на поверхность стола и прижмите к направляющей. Поместите заготовку на расстоянии приблизительно 25 мм от пильного диска.
- Следите за тем, чтобы Ваши руки находились на безопасном расстоянии от диска.
- Включите станок и подождите, пока диск достигнет максимальных оборотов.
- Медленно двигайте заготовку под верхний защитный кожух диска, крепко прижимая ее к направляющей. Дайте зубьям диска врезаться и больше не прилагайте к заготовке никаких усилий. Диск будет вращаться с постоянной скоростью.
- Не забывайте пользоваться толкателем (73) при приближении к диску.
- По окончании пиления выключите станок и ждите, пока пильный диск полностью не прекратит движение, затем удалите заготовку.



ВНИМАНИЕ:

- *Никогда не подталкивайте и не держите свободную или отпиленную сторону заготовки.*
- *Всегда пользуйтесь толкателем при резании коротких заготовок.*

Переноска (Рис. В)

- Для переноса электропилы, переведите пильную головку в нижнее положение и нажмите на фиксатор (17).
- Зафиксируйте стол (19) в нижнем положении. Для получения наименьших транспортных габаритов электропилы, зафиксируйте ручку блокировки скользящей направляющей при нахождении пильной головки в переднем положении, зафиксируйте рычаг поворотного стола в крайнем правом пазу установки угла скоса, вдвиньте направляющую (13) полностью внутрь, заблокируйте рукоятку фиксатора угла наклона (15) при нахождении пильной головки в вертикальном положении.
- Для переноса электропилы используйте только выемки (26) для захвата рукой, как показано на Рис. В.



ВНИМАНИЕ: Всегда переносите инструмент в режиме распиловочного станка, убедившись, что пильный диск полностью закрыт верхним защитным кожухом. Никогда не переносите инструмент за защитный кожух.

ТЕХНИЧЕСКОЕ ОБСЛУЖИВАНИЕ

Ваш электроинструмент DeWALT рассчитан на работу в течение продолжительного времени при минимальном техническом обслуживании. Срок службы и надежность инструмента увеличивается при правильном уходе и регулярной чистке.



ВНИМАНИЕ: Во избежание травмы, выключите инструмент и отсоедините его от источника электропитания, прежде чем устанавливать и демонтировать принадлежности, выполнять или изменять настройки, а также перед проведением ремонта. Убедитесь, что курковый переключатель находится в положении ВЫКЛ. Непреднамеренный запуск инструмента может привести к получению травмы.

- Если пильный диск не останавливается в течение 10 секунд после выключения инструмента, направьте станок на техническое обслуживание в авторизованный сервисный центр DeWALT.



Чистка

Перед эксплуатацией инструмента внимательно исследуйте верхний защитный кожух диска, подвижный нижний защитный кожух диска, а также трубу пылеудаления, чтобы убедиться, что они функционируют должным образом. Убедитесь, что опилки, пыль или обрезки заготовки не блокируют перечисленные устройства.

При застревании фрагментов заготовки между пильным диском и защитными кожухами, отключите инструмент от источника питания

и следуйте инструкциям, приведенным в разделе «Установка пильного диска». Удалите застрявшие частицы и установите на место пильный диск.



ВНИМАНИЕ: Выдувайте грязь и пыль из корпуса сухим сжатым воздухом по мере видимого скопления грязи внутри и вокруг вентиляционных отверстий. Выполняйте очистку, надев средство защиты глаз и респиратор утвержденного типа.



ВНИМАНИЕ: Никогда не используйте растворители или другие агрессивные химические средства для очистки неметаллических деталей инструмента. Эти химикаты могут ухудшить свойства материалов, примененных в данных деталях. Используйте ткань, смоченную в воде с мягким мылом. Не допускайте попадания какой-либо жидкости внутрь инструмента; ни в коем случае не погружайте какую-либо часть инструмента в жидкость.



ВНИМАНИЕ: Чтобы снизить риск получения травмы, регулярно очищайте верхнюю часть стола.



ВНИМАНИЕ: Чтобы снизить риск получения травмы, регулярно очищайте систему для сбора пыли.

Очистка и обслуживание пластины для пропила (Рис. U)

Регулярно очищайте поверхность под пластиной для пропила. В случае износа пластины для пропила, ее следует заменить.

- Выкрутите винты (74) крепления пластины для пропила (8).
- Снимите пластину для пропила и очистите поверхность, к которой она крепится.
- Установите на место части пластины для пропила и винты.
- Затяните винты вручную.
- Для регулировки положения пластины для пропила выполните следующие действия:
- Опускайте пильную головку, пока зубья диска не достигнут прорези пластины для пропила.

- Установите каждую часть пластины как можно ближе к зубьям диска.
- Затяните винты.



Смазка

Данный инструмент не требует дополнительной смазки. Подшипники электродвигателя предварительно смазаны и влагонепроницаемы.

- Избегайте использования масла и жиров, которые могут стать причиной засорения двигателя обрезками и опилками, что повлечет за собой проблемы в работе электроинструмента.
- При скоплении обрезков и опилок в частях инструмента, периодически чистите их сухой щеткой.

Дополнительные принадлежности



ВНИМАНИЕ: Поскольку принадлежности, отличные от тех, которые предлагает DeWALT, не проходили тесты на данном изделии, то использование этих принадлежностей может привести к опасной ситуации. Во избежание риска получения травмы, с данным продуктом должны использоваться только рекомендованные DeWALT дополнительные принадлежности.

Дополнительные опоры для длинных заготовок (Рис. А4)

- Всегда используйте опору для длинных заготовок.
- Для достижения наилучших результатов используйте дополнительную опору для заготовок (28), увеличивая ширину стола Вашей пилы (опору можно купить у Вашего торгового представителя как дополнительный аксессуар). Для поддержки длинных заготовок используйте любые удобные приспособления, такие как пильные козлы или подобные им устройства, препятствующие выступу длинных концов.

Переходник для подключения устройства пылеудаления (Рис. А5, V)



ВНИМАНИЕ! По возможности используйте пылеудаляющее устройство, разработанное в соответствии с действующими нормативами, касающимися выбросов пыли.

- С моделью D27111 используется переходник, который можно приобрести дополнительно. Следуйте инструкциям по установке, прилагаемым к переходнику при его покупке.
- С моделью D27112 используется переходник, который входит в комплект поставки инструмента.

Подключите устройство для сбора пыли, разработанное в соответствии с действующими нормативами. Скорость воздушного потока от подключенных внешних систем должна составлять 20 м/с +/-2 м/с. Эта скорость должна измеряться в точке соединения вентиляционного канала с инструментом (в точке соединения), инструмент должен быть подключен, но не должен при этом работать.

ПИЛЬНЫЕ ПОЛОТНА

ВСЕГДА ИСПОЛЬЗУЙТЕ ПИЛЬНЫЕ ДИСКИ ДИАМЕТРОМ 305 мм С ПОСАДОЧНЫМ ОТВЕРСТИЕМ ДИАМЕТРОМ 30 мм. НОМИНАЛЬНАЯ СКОРОСТЬ ДИСКА НЕ ДОЛЖНА БЫТЬ НИЖЕ 4000 об/мин. Никогда не используйте диски меньшего или большего диаметра. Они не будут закрываться защитным кожухом должным образом. Используйте только диски для поперечного распила! Не используйте диски, предназначенные для быстрого продольного распила, комбинированные диски или диски, угол зубьев которых превышает 10°.

ОПИСАНИЕ ПИЛЬНЫХ ДИСКОВ		
ПРИМЕНЕНИЕ	ДИАМЕТР ДИСКА	КОЛ-ВО ЗУБЬЕВ
Пильные диски по строительным материалам (тонкая пластина с анти-пригарной окантовкой)		
Общее применение	305 мм	36
Пильные диски по дереву (точный, чистый рез)		
Точные поперечные резы	305 мм	60

По вопросу приобретения дополнительных принадлежностей обращайтесь к Вашему дилеру.

Защита окружающей среды



Раздельный сбор. Данное изделие нельзя утилизировать вместе с обычными бытовыми отходами.



Если однажды Вы захотите заменить Ваше изделие DEWALT или Вы больше в нем не нуждаетесь, не выбрасывайте его вместе с бытовыми отходами. Отнесите изделие в специальный приемный пункт.



Раздельный сбор изделий с истекшим сроком службы и их упаковок позволяет пускать их в переработку и повторно использовать. Использование переработанных материалов помогает защищать окружающую среду от загрязнения и снижает расход сырьевых материалов.

Местное законодательство может обеспечить сбор старых электрических продуктов отдельно от бытового мусора на муниципальных свалках отходов, или Вы можете сдавать их в торговом предприятии при покупке нового изделия.

Фирма DEWALT обеспечивает прием и переработку отслуживших свой срок изделий DEWALT. Чтобы воспользоваться этой услугой, Вы можете сдать Ваше изделие в любой авторизованный сервисный центр, который собирает их по нашему поручению.

Вы можете узнать место нахождения Вашего ближайшего авторизованного сервисного центра, обратившись в Ваш местный офис DEWALT по адресу, указанному в данном руководстве по эксплуатации. Кроме того, список авторизованных сервисных центров DEWALT и полную информацию о нашем послепродажном обслуживании и контактах Вы можете найти в интернете по адресу: **www.2helpU.com**.

РУССКИЙ ЯЗЫК

DEWALT®

Гарантия

DeWALT гарантирует, что данное изделие в момент поставки потребителю не содержит каких-либо дефектов материалов или сборки. Данная гарантия дополняет законные права частного потребителя и не затрагивает их каким-либо образом. Настоящая гарантия действует на территориях стран-членов Европейского Союза и в Европейской зоне свободной торговли.

Если в течение 12 месяцев с даты приобретения произошла поломка изделия DeWALT из-за некачественных материалов и/или сборки, либо изделие является дефектным в соответствии с техническими требованиями, то DeWALT отремонтирует или заменит изделие с минимальным беспокойством для потребителя.

Гарантия не действительна, если поломка произошла вследствие:

- Нормального износа
- Неправильного использования или плохого обслуживания
- Перегрузки двигателя
- Если изделие повреждено посторонними частями, материалом или вследствие аварии
- Использования ненадлежащего источника питания

Гарантия не действительна, если изделие подвергалось ремонту или разборке лицом, не уполномоченным DeWALT.

Для того, чтобы воспользоваться гарантией необходимо предоставить: изделие, заполненную Гарантийную карту и доказательство покупки (примеч.) дилеру или непосредственно уполномоченному агенту по обслуживанию не позднее двух месяцев с момента обнаружения поломки.

Информацию о ближайшем агенте по обслуживанию DeWALT можно найти на странице в Интернете: www.zhelpu.com.

Гарантийный талон:

Модель инструмента / Номер по каталогу

Серийный номер / Код даты

Потребитель

Дилер

Дата

EESTI KEEL

DEWALT®

Garantii

DeWALT garanteerib, et toode on kliendile tarnimisel vaba materjali ja/või koostamise vigadest. Garantii lisandub era kliendi seaduslikele õigustele ning ei mõjuta neid. Garantii kehtib kõigi Euroopa Ühenduse liikmesriikide territooriumitel ja Euroopa vabakaubanduspiirkonnas.

Kui 12 kuu jooksul ostmisest esineb mõnel DeWALT tootel rike materjali ja/või koostamise vea tõttu või see on spetsifikatsiooni suhtes defektne, parandab või vahetab DeWALT toote kliendi jaoks minimaalse vaevaga.

Garantii ei kehti, kui vea põhjuseks on:

- Normaalse kulumine
- Tööriista väärkohtlemine või halb hooldamine
- Moetori ülekoormamine
- Kui toodet on kahjustanud võbrasakesed, materjal või õnnetus
- Vale toitepinge

Garantii ei kehti, kui toodet on remontinud või demonteerinud DeWALT volituseta isik.

Garantii kasutamiseks tuleb toode, täidetud garantiikaart ja ostutšend (t ekk) viia müüjale või otse volitatud teenindajale hiljemalt kaks kuud peale vea avastamist.

Teavet lähima DeWALT teenindaja kohta leiata veebisaidilt: www.zhelpu.com.

Garantiitalong:

Tööstriista mudel/kataloogi number

Seriaanumber/kuupäeva kood

Klient

Müüja

Kuupäev

Eesti	AS Tallmac Mustame tee 44 EE-10621 Tallinn	Tel.: +372 6562999 Faks.: +372 6562855
Latvija	Bebri un Partneri Sarlotes 16 Rīga, LV-1001	Tel.: 00371-7371247 Fax: 00371-7372790
	LIC GOTUS SIA Ulbrokas Str. Rīga, 1021	Tel.: +371 67556949 Fax: +371 67555140
Lietuva	HARDIM Žirmūņu g. 139 ^a 09120 Vilnius	Tel.: 00370-5273 73 59 Fax: 00370-5273 74 73
	Elremta Neries kr. 16E 48402 Kaunas	Tel.: 00370-37370138 Fax: 00370-37350108

Teavet lahima teenindaja kohta leiate veebisaidilt:

www.2helpu.com

Informāciju par tuvāko servisa pārstāvi meklējiet mājas lapā:

www.2helpu.com

Informāciju apie artimiausias remonto dirbtuves rasite tinklalapyje:

www.2helpu.com

