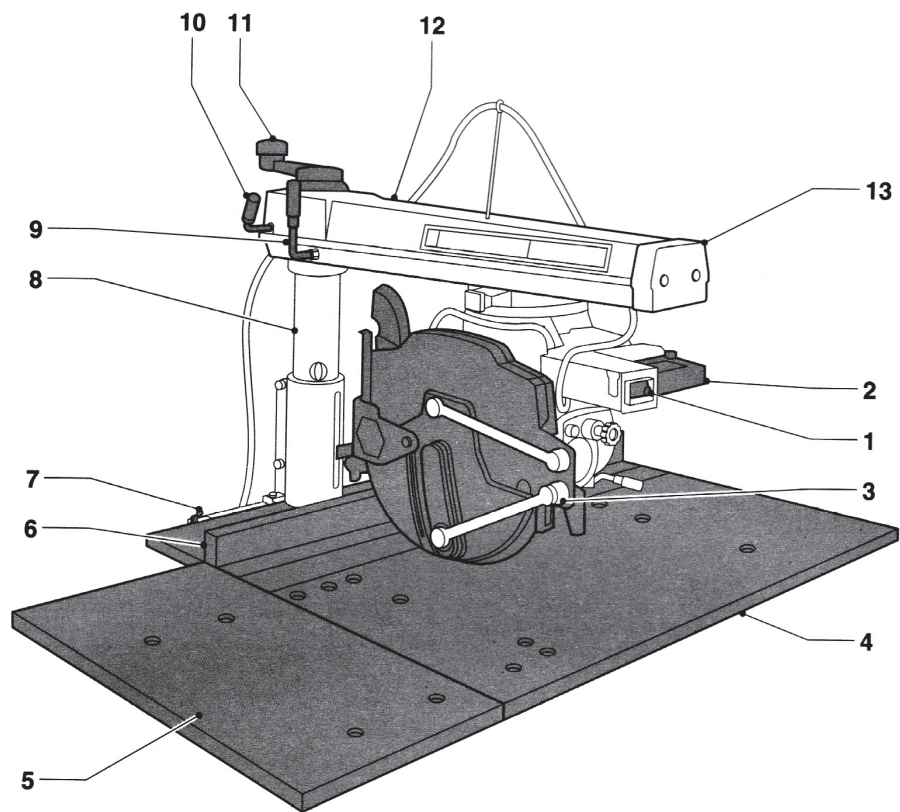
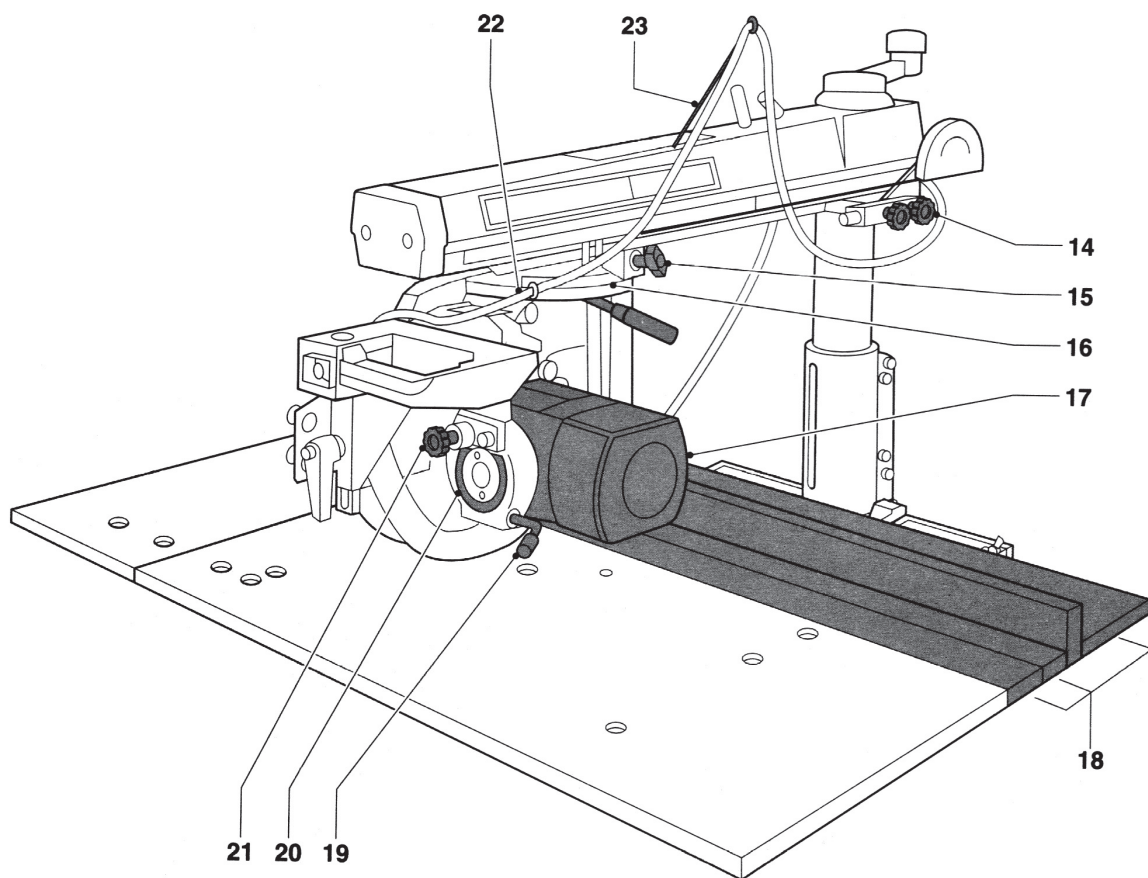
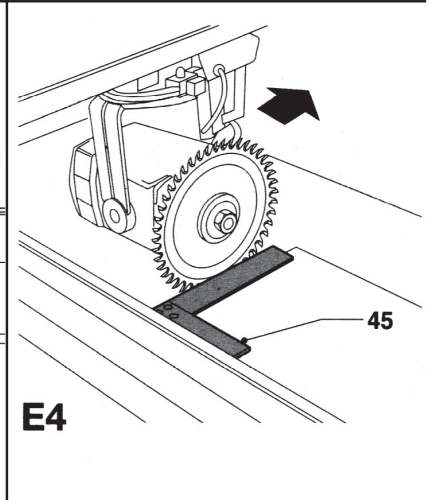
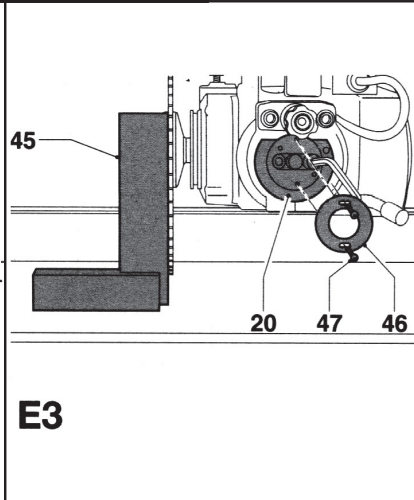
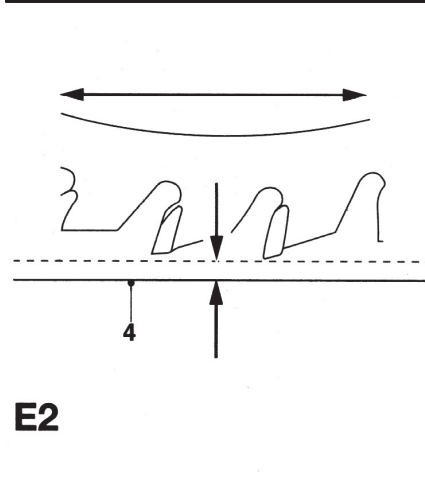
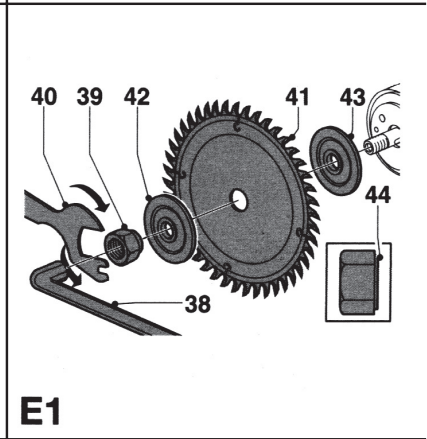
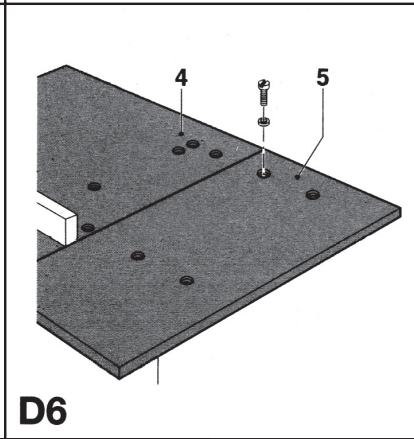
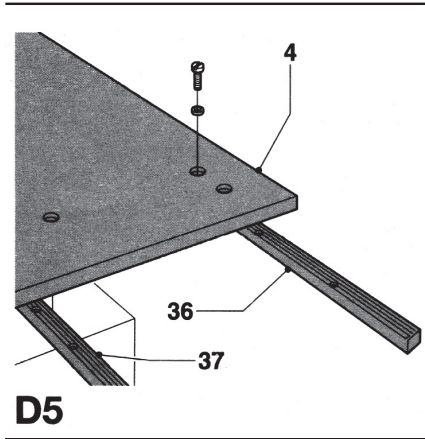
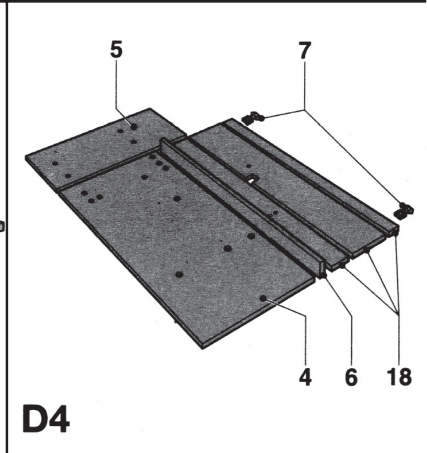
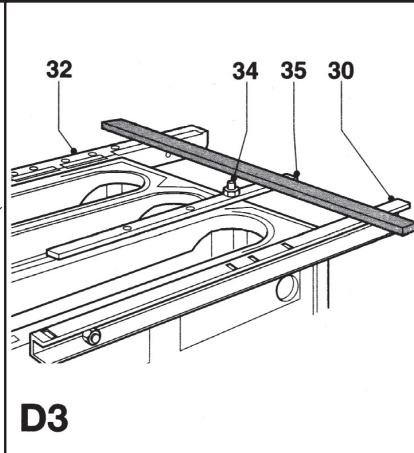
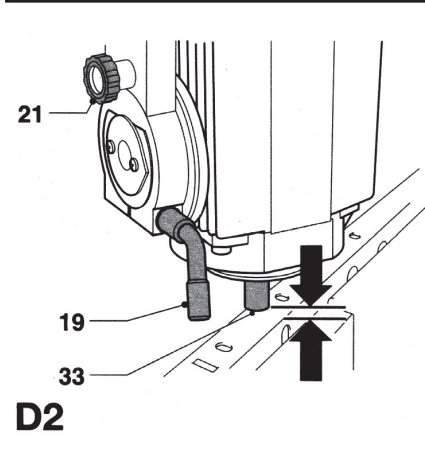
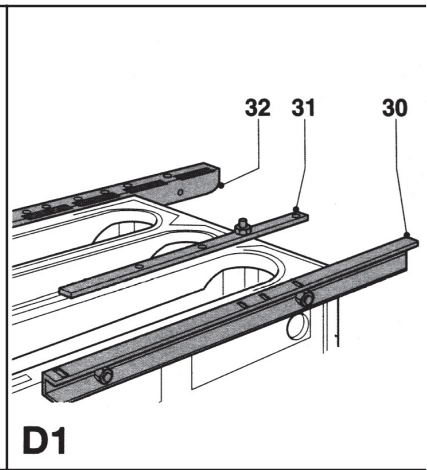
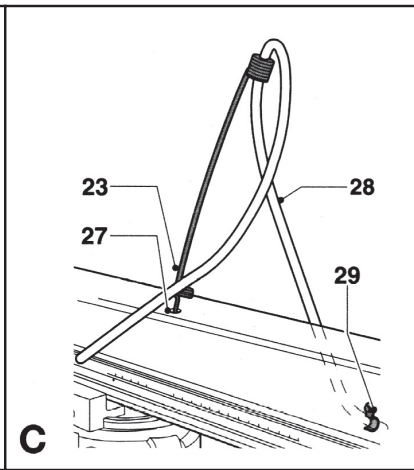
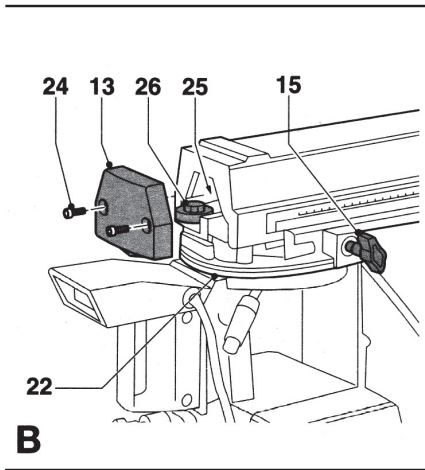

DEWALT

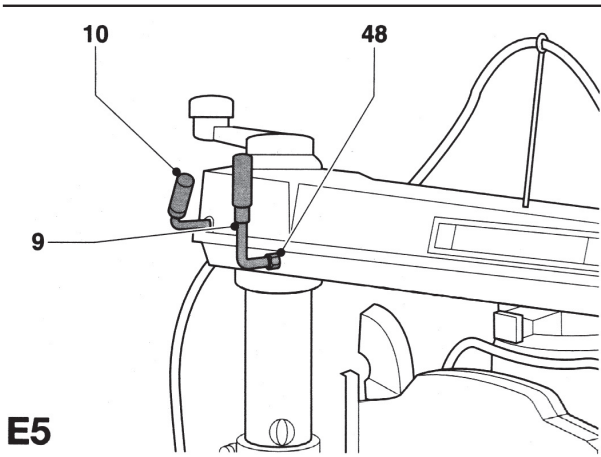


A1

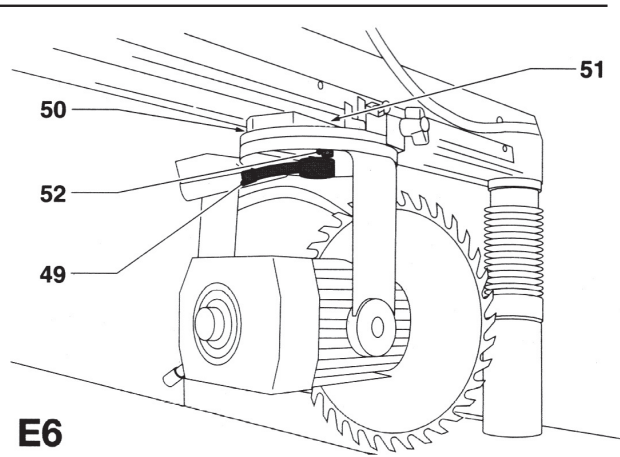


A2

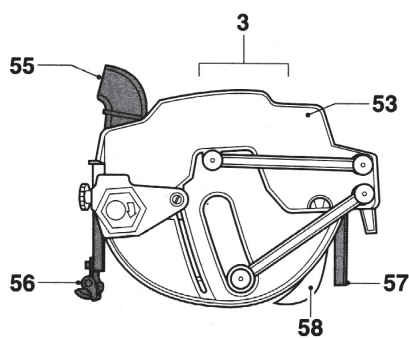




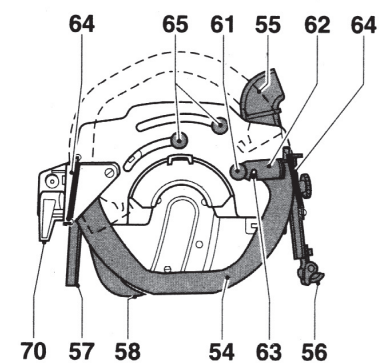
E5



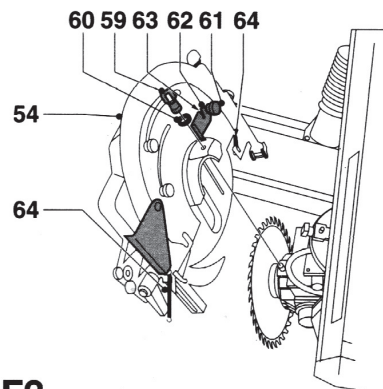
E6



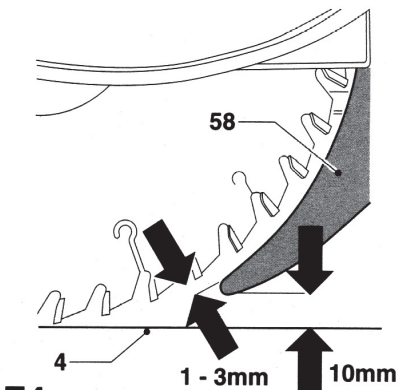
F1



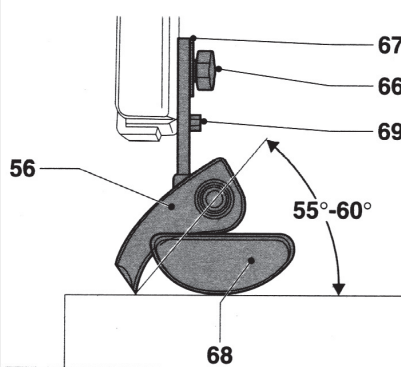
F2



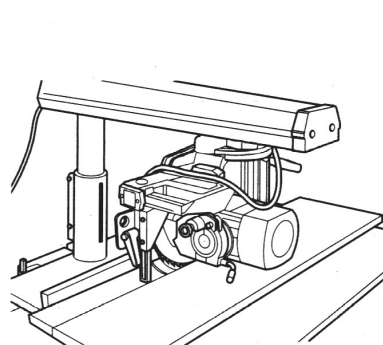
F3



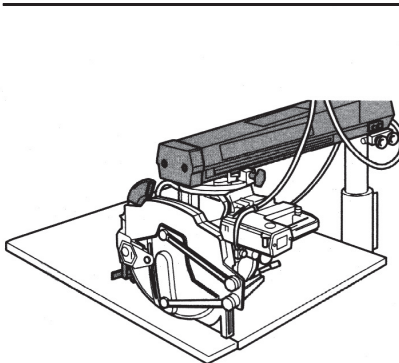
F4



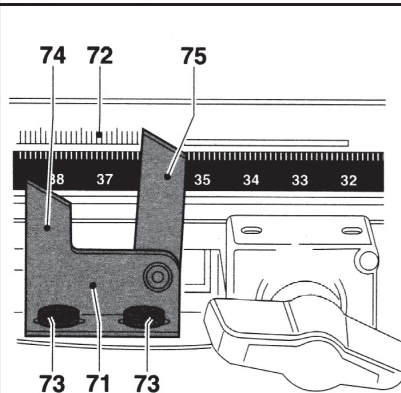
F5



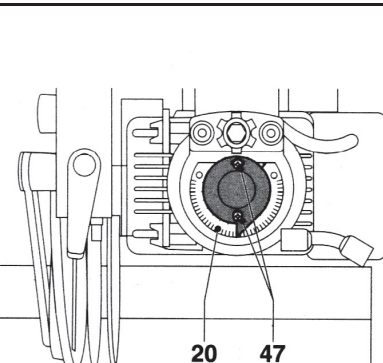
G1



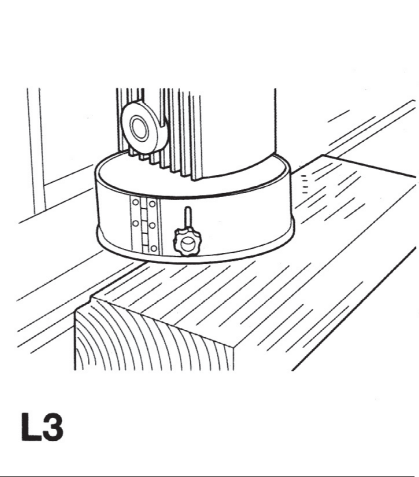
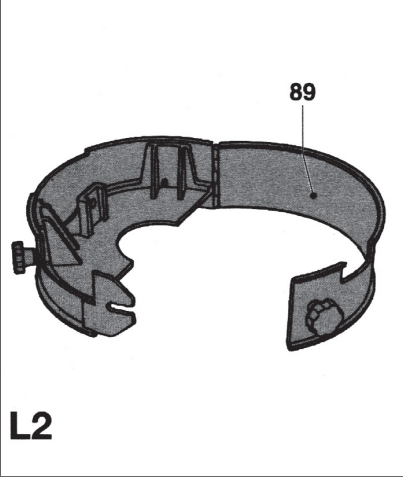
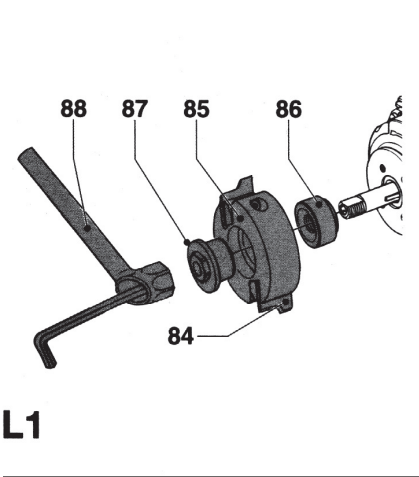
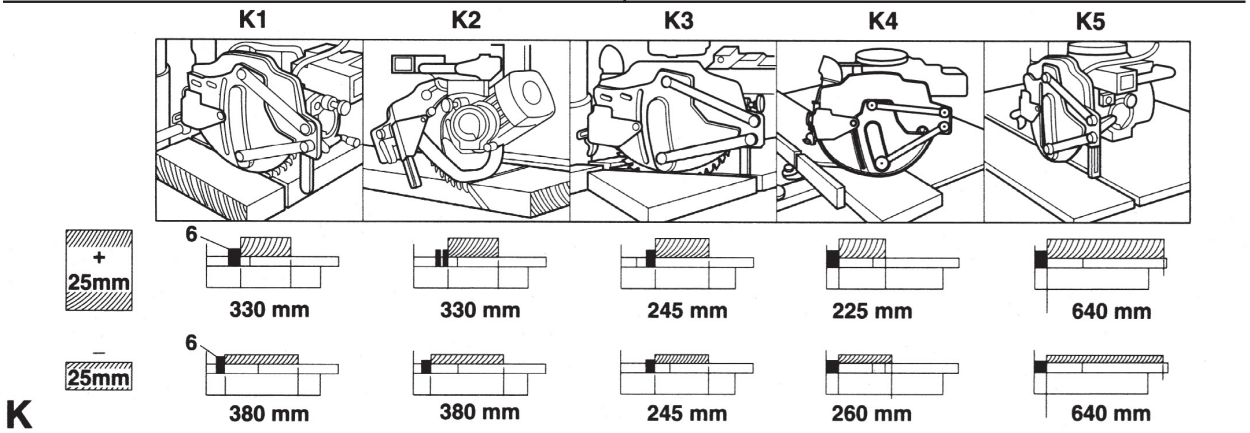
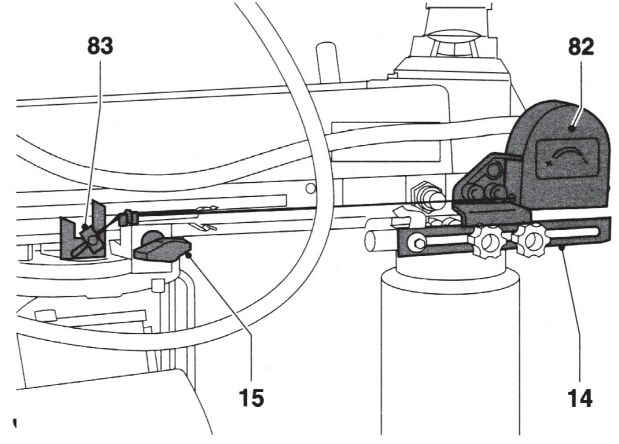
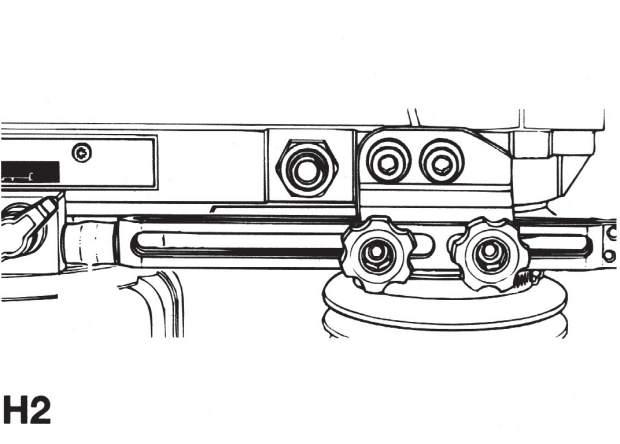
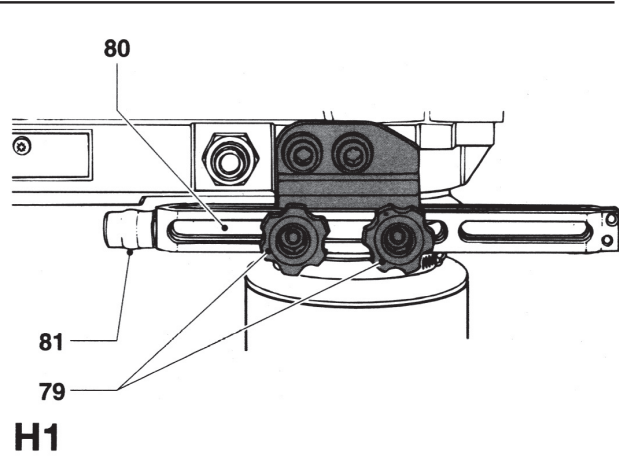
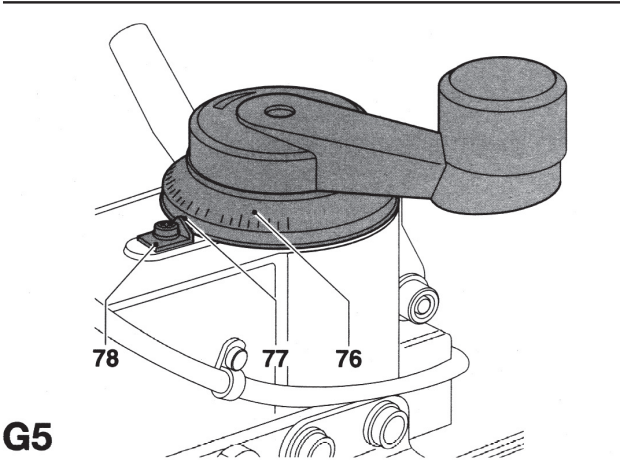
G2

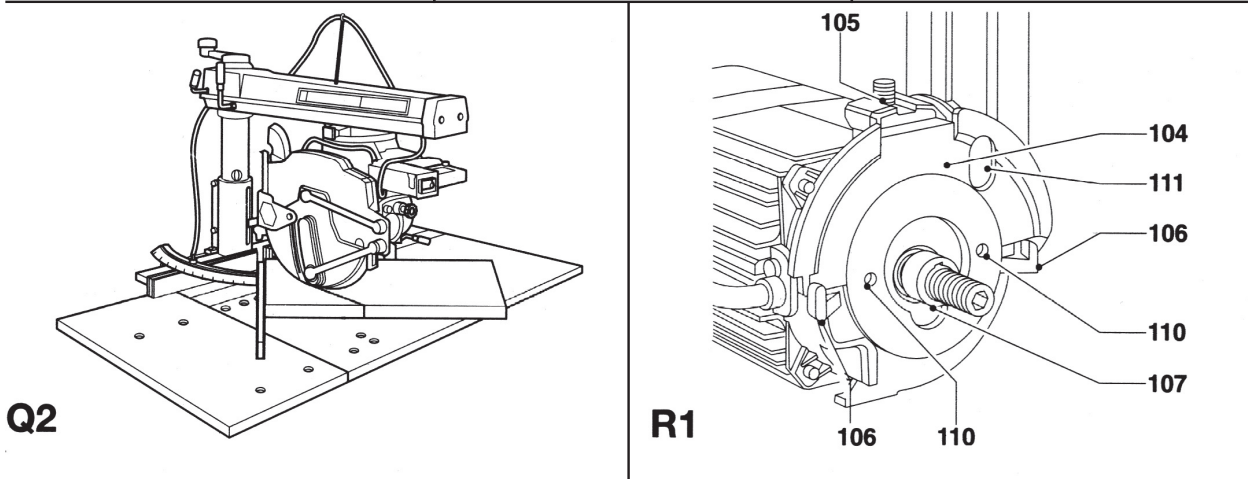
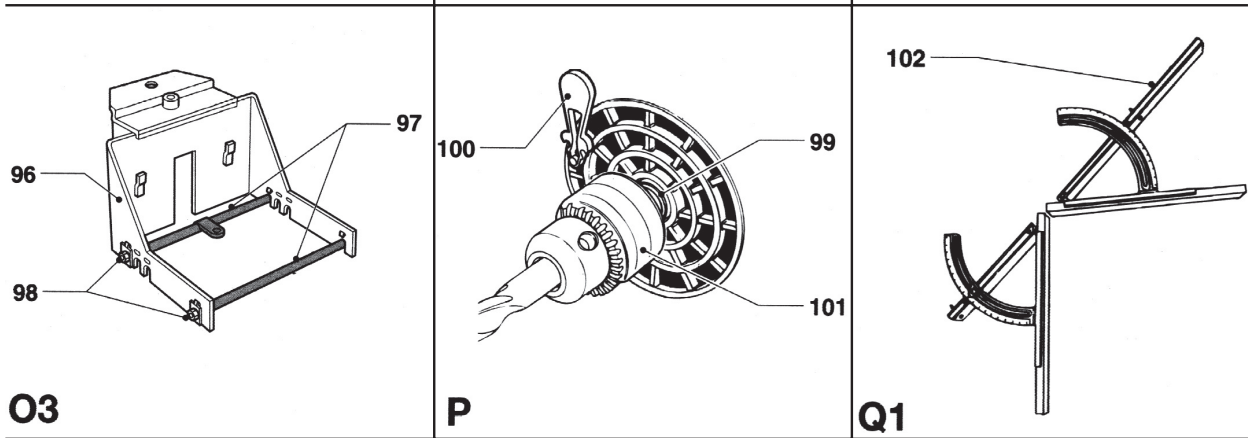
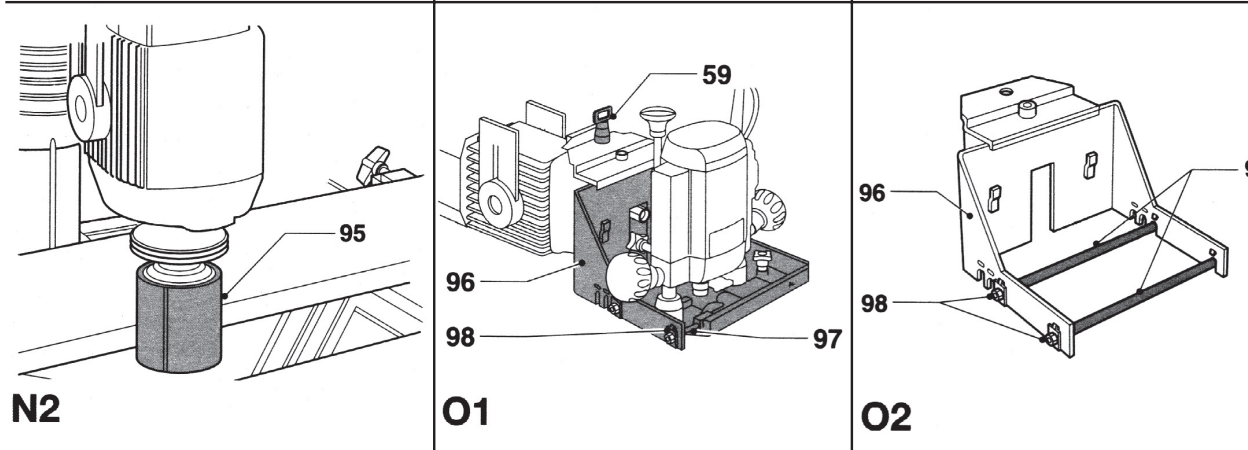
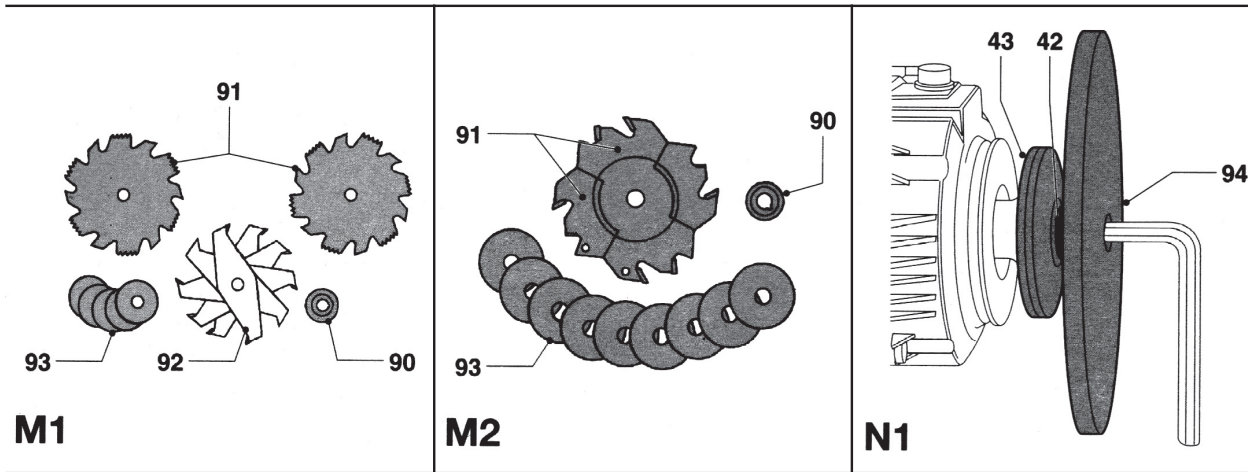


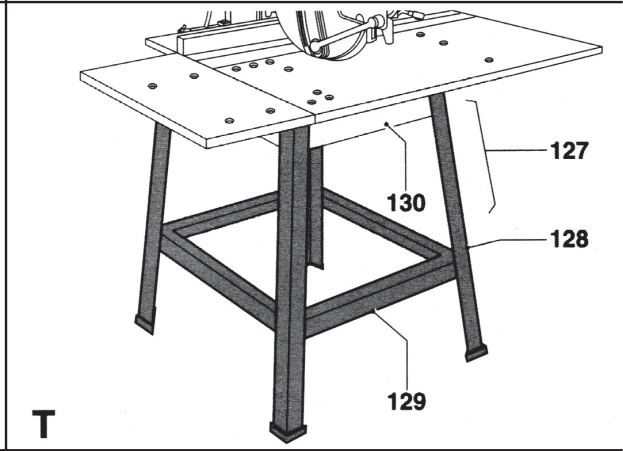
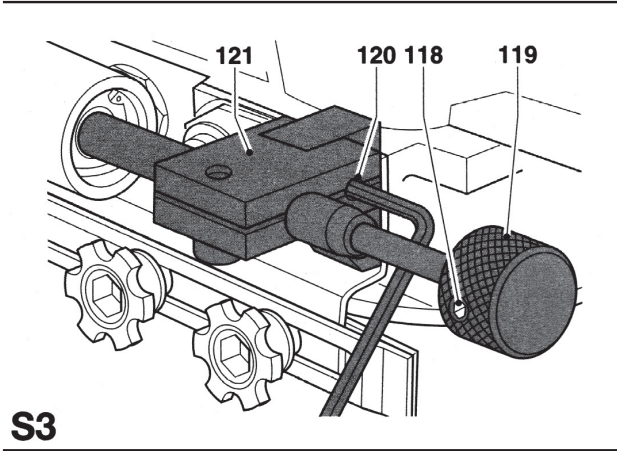
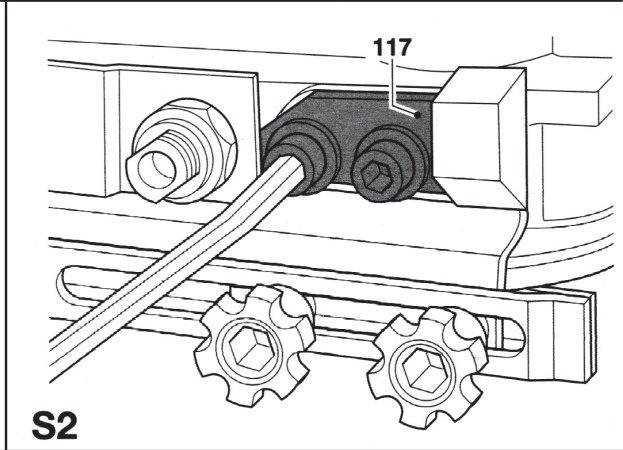
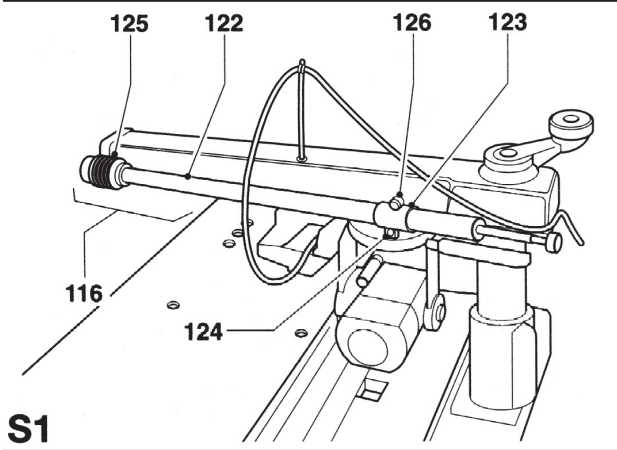
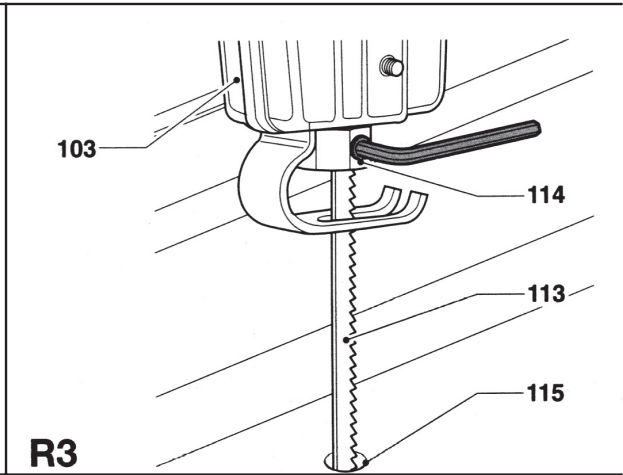
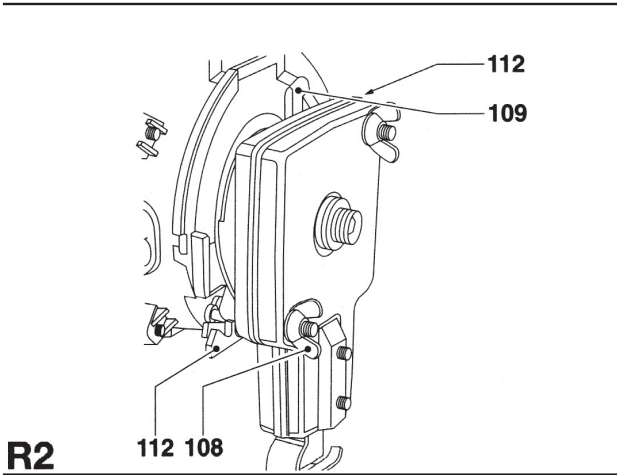
G3



G4







Blahopřejeme Vám!

Zvolili jste si nářadí firmy DEWALT. Roky zkušeností, důkladný vývoj výrobků a inovace vytvořily z firmy DEWALT jednoho z nejspolehlivějších partnerů pro uživatele profesionálního nářadí.

Technické údaje

	DW720
Motor - příkon	W 1450
Motor - výkon	W 1100
Napětí	V 230
Průměr pilového kotouče	mm 250
Průměr upínacího otvoru	mm 30
Průměr vřetene	mm 20
Otáčky naprázdno, 50 Hz	min ⁻¹ 2.800
Otáčky naprázdno, 60 Hz	min ⁻¹ 3.400
Hloubka řezu při 90°	mm 68
Hloubka řezu při 45°	mm 50
Max. kapacita příčného řezu při 0° u 25 mm silného obrobku	mm 380
Max. kapacita úhlového řezu při 45° u 25 mm silného obrobku:	
pravostranný	mm 245
levostranný	mm 260
Max. šířka příčného řezu	mm 380
Max. šířka podélného řezu	mm 640
Celkové rozměry	mm 148x95x150
Průměr adaptéru pro odsávání prachu	mm 100
Hmotnost	kg 52,5

Standardní příslušenství:

Kotouč s řeznými destičkami ze slinutých karbidů, ochranné kryty kotouče a nářadí, spínač s funkcí odpojení bez napětí.

Pojistky:

nářadí 230 V 10 A v napájecí síti

V tomto návodu jsou použity následující symboly:



Upozorňuje na riziko osobního poranění, omezení životnosti nářadí nebo jeho poškození v případě nedodržení pokynů z tohoto návodu.



Upozorňuje na riziko úrazu způsobené elektrickým proudem.



Ostré hrany!

Obsah balení

Toto balení obsahuje:

- 1 částečně smontovanou pilu
- 5 částí vrchní pracovní desky
- 1 pravítko
- 4 opěrné nohy pracovní desky
- 1 kliku pro nastavení výšky
- 1 motor, třmenový závěs, otočný systém se spínačem s funkcí odpojení bez napětí
- 1 pilový kotouč
- 1 ochranný kryt
- 1 adaptér pro připojení odsávání
- 1 sadu dílů pro prodloužení pracovní desky
 - 8 šroubů M8x30 s plochou drážkou v hlavě
 - 8 podložek Belleville
 - 8 matic M8
 - 8 plochých podložek D8
- 2 kožené brašny obsahující:
 - 1 víceúčelový klíč
 - 1 prstencový/otevřený klíč klíč 13 mm
 - 1 klíč 13 mm
 - 5 zástrčných klíčů (2,5, 3, 4, 5 a 8 mm)
 - 1 šroub s křížovou hlavou
 - 4 šrouby M10x16
 - 4 matice M10
 - 4 podložky Belleville D10
 - 6 šroubů M8x30 s plochou drážkou v hlavě
 - 6 podložek Belleville D8
 - 6 matic M8
 - 6 plochých podložek D8
 - 1 kabelovou přichytku
 - 1 kabelovou podpěru
 - 2 svorky k pracovní desce
 - 2 svorky pro vratnou pružinu
- 1 návod k použití
- 1 schéma
- 1 stojan

- Zkontrolujte, zda během přepravy nedošlo k poškození nářadí, jeho částí nebo příslušenství.
- Před zahájením pracovních operací věnujte dostatek času pečlivému pročetí a porozumění tomuto návodu.

Popis (obr. A1 a A2)

Vaše radiální ramenová pila byla zkonstruována pro profesionální práci se dřevem. Tato pila může být velmi snadno a rychle nastavena na provádění příčných, pokosových, úhlových nebo podélných řezů. S pomocí široké nabídky příslušenství bude Vaše pila provádět všechny dílenské domácí práce. Z důvodu maximální bezpečnosti mají všechny hlavní ovladače západky a zajišťovací zařízení. Viz také schéma s názvy základních částí z tohoto návodu.

A1

- 1 Hlavní spínač
- 2 Rukojeť
- 3 Systém ochranného krytu kotouče
- 4 Pevná pracovní deska
- 5 Prodloužení pracovní desky
- 6 Pravitko
- 7 Svorka pracovní desky
- 8 Sloupek
- 9 Západková páka úhlových řezů
- 10 Upínací páka pro úhlové řezy
- 11 Klika pro nastavení výšky
- 12 Radiální rameno
- 13 Krytka na konci ramene

A2

- 14 Doraz třmenového závěsu
- 15 Zajištění pro podélné řezy
- 16 Třmenový závěs
- 17 Motor
- 18 Části pracovní desky
- 19 Upínací páka pro pokosové řezy
- 20 Měřítka pokosových řezů
- 21 Západka pokosových řezů
- 22 Otočný systém
- 23 Podpěrka kabelu

Elektrická bezpečnost

Elektromotor byl zkonstruován pouze pro jedno napětí. Vždy zkontrolujte, zda zdroj napětí odpovídá napětí na výkonovém štítku.

Montáž a seřízení



- Před montáží odpojte pilu vždy od zdroje napětí.
- Optimálního výkonu Vaší pily docílíte, jestliže budete dodržovat postupy v následujících bodech.

Vybalení Vaší pily (obr. A1)

- Vyjměte z balení všechny části pily, kromě ramene (12).
- Zajistěte rameno pomocí upínací páky pro úhlové řezy (10).
- Nahněte karton a vyjměte z něj rameno.
- Naklopte sestavu do horní pravé polohy.



Stroj musí být vždy neustále stabilní a vyrovnaný.

Montáž kliky pro nastavení výšky (obr. A1)

- Namontujte kliku (11) na vrchní část sloupku (8) pomocí šroubu s křížovou hlavou.

Montáž otočného systému (obr. A1, A2 a B)

- Otáčejte klikou pro nastavení výšky (11) ve směru označeném na rameni symbolem + a zvedněte rameno (12) do nejvyšší možné polohy (obr. A1).

- Vyšroubujte oba šrouby s vnitřním šestihranem (24) a odstraňte koncovou krytku (13) (obr. B).
- Pomocí ocelové vlny zdrsnete vodící kluzné plochy (25) a kouskem suchého hadříku odstraňte všechny nečistoty (obr. B).
- Ujistěte se, že je uvolněn zajišťovací šroub pro podélné řezy (15) (obr. A2).
- Opatrně vložte ložisko (26) otočného systému (22) na vodící kluznou plochu.
- Pohybujte otočným systémem po vodící ploše a zkontrolujte, zda se pohybuje lehce a bez odporu.
- Zkontrolujte, zda zajišťovací šroub bez problémů uvolňuje a zajišťuje otočný systém podle Vašich požadavků.
- Vraťte na původní místo koncovou krytku ramene (13).

Montáž podpěrky kabelu a kabelové svorky (obr. A2 a C)

- Namontujte kabelovou podpěrku (23) do otvoru (27).
- Připevněte kabel (28) k zadní části ramene pomocí kabelové svorky (29).



Kabel nesmí omezovat pohyb ramene ve vodorovném ani svislém směru.

Pracovní deska pily (obr. D1 - D5)

Montáž nosných podpěr pracovní desky (obr. D1)

Nosné podpěry jsou připevněny pomocí šroubů M10x16 a odpovídajících matic s podložkami Belleville D8. Tyto podložky jsou použity pouze na přední části pracovní desky, ale ne na zadní části.

- Namontujte nosnou podpěru (30) na levou stranu základny pracovní desky.
- Namontujte nosnou podpěru (32) na pravou stranu základny pracovní desky.
- Šrouby nedotahujte.

Nastavení nosných podpěr pracovní desky pomocí upínacího trnu (obr. A1 a D2)

- Povolte upínací páku pro pokosové řezy (19) a vytáhněte západku pokosových řezů (21) (obr. D2).
- Otočte motor do svislé polohy a zajistěte jej v této poloze pomocí západky (21) a upínací páky (19) pro pokosové řezy.
- Povolte upínací páku úhlových řezů (10) (obr. A1) a otáčejte ramenem dokud není upínací trn (33) přímo nad vnější přední hranou jedné z nosných podpěr.
- Opatrně spouštějte rameno, dokud se upínací trn nedotkne podpěry pracovní desky a přitáhněte rukou odpovídající matici podpěry pracovní desky.
- Opakujte tento postup i u zadní hrany podpěry a u zbývajících nosných podpěr.
- Proveďte ještě jednu kontrolu pomocí těla motoru.
- Pevně přitáhněte všechny spojovací prvky.
- Vraťte rameno do původní polohy a proveďte jeho zajištění.

Nastavení středové nosné podpěry pracovní desky (obr. D3)

- Položte přes krajní podpěry (30) a (32) vodováhu.
- Povolte šrouby (34) středové nosné podpěry (35) pracovní desky.
- Pomocí zástrčného klíče nastavte polohu středové podpěry tak, aby se dotýkala vodováhy.
- Pevně přitáhněte všechny spojovací prvky.

Montáž pevné části pracovní desky (obr. D1 a D4)



Standardní poloha vrchní plochy pracovní desky je znázorněna na obr. D4.

V závislosti na požadované hloubce řezu může být pravítko (6) umístěno také mezi částí pracovní desky (18).

- Položte pevnou část pracovní desky (4) na základnu pracovní desky tak, jak je zobrazeno na nákrese a zkontrolujte, že otvory ve středu desky jsou umístěny nad seřizovacími šrouby středové nosné podpěry.
- Shora použijte šrouby M8x30 a ploché podložky D8 a zdola podložky D8 Belleville.
- Rukou dotáhněte všechny šrouby pracovní desky (4) kromě pěti předních šroubů a šroubu ve velkém středovém otvoru.
- Položte pravítko (6) a částí pracovní desky (18) na základnu pracovní desky (31) (obr. D1).
- Namontujte svorky (7) (obr. D4) na zadní část nosných podpěr (30) a (32) pracovní desky (obr. D1).
- Svorky pracovní desky přitáhněte.
- Pevně dotáhněte všechny šrouby ve vrchní části pracovní desky.

Montáž prodlužovacích částí pracovní desky (obr. D5 a D6)

- Připevněte ke spodní levé straně pracovní desky (4) nosné podpěry (36) a (37) (obr. D5).
- Položte prodlužovací část pracovní desky (5) na vyčnívající nosné podpěry (obr. D6).
- Zkontrolujte, zda jsou obě pracovní desky vyrovnány a připevněte prodlužovací části pracovní desky pomocí dodaných šroubů, podložek a matic (obr. D6).
- Přitáhněte oba odpovídající přední šrouby pevné pracovní desky (4).



Obě pracovní desky musí být vyrovnány.

Pilový kotouč (obr. E1 - E6)

Montáž pilového kotouče (obr. E1)



- Zuby nového pilového kotouče jsou velmi ostré a mohou být nebezpečné.
- Směr otáčení pilového kotouče je označen šipkou na motoru.
- Zástrčným klíčem (38), dodaným se strojem, přidržujte upínací trn. Pomocí víceúčelového klíče (40) otáčejte upínací maticí trnu (39) po směru hodinových ručiček a odšroubujte ji.

- Nasadte pilový kotouč (41) mezi vnější (42) a vnitřní (43) přírubu tak, aby spodní zuby pilového kotouče směřovaly k zadní části stroje.



Ujistěte se, že je kroužek (44) upínací matice trnu (39) otočen k vnější přírubě (obr. E1).

- Přitáhněte upínací matici (39) proti směru otáčení hodinových ručiček.

Kontrola rovnoběžnosti ramene pily s rovinou pracovní desky (obr. A2, D3 a E2)

- Dotáhněte zajišťovací šroub (15) pro podélné řezy tak, aby byl pilový kotouč v přední poloze (obr. A2).
- Spustěte rameno pily tak, aby se pilový kotouč dotýkal vrchní plochy pracovní desky (4) (obr. E2).
- Povolte páky (9) a (10) (obr. A1).
- Kývejte ramenem tak, aby se pilový kotouč téměř dotýkal povrchu pracovní desky (4) po celé jeho šířce.
- Jestliže je to nutné, proveďte úpravu pomocí seřizovacího šroubu (34) (obr. D3).
- Zopakujte tento postup i s kotoučem umístěným v zadní poloze a jestliže je to nutné, proveďte seřízení pomocí zadního šroubu.

Kontrola kolmosti pilového kotouče k rovině pracovní desky (obr. A2 a E3)

- Přesuňte rameno zpět do střední polohy a přitáhněte zajišťovací šroub (15) pro podélné řezy (obr. A2).
- Přiložte k pilovému kotouči ocelový úhelník (45) (obr. E3).
- Jestliže je nutné seřízení, postupujte následovně:
- Povolte šrouby (47) a odstraňte vodící kotouč pokosových řezů (46).
- Povolte všechny tři šrouby s vnitřním šestihranem, které se objeví po odstranění vodícího kotouče.
- Umístěte zástrčný klíč v upínacím trnu motoru a poklepáváním pilový kotouč srovnajte s úhelníkem.
- Pevně přitáhněte všechny spojovací prvky.



Nikdy nezapomeňte dotáhnout středový šroub s vnitřním šestihranem.

- Vraťte na původní místo vodící kotouč pokosových řezů (46).

Kontrola kolmosti čáry příčného řezu k pravítku (obr. E4 a E5)

- Zajistěte pilový kotouč v poloze před pravítkem (obr. E4).
- Položte úhelník (45) na kousek desky a umístěte jej k pravítku tak, aby se dotýkal pilového kotouče podle nákrese.
- Povolte zajišťovací šroub podélných řezů a přitáhněte pilový kotouč směrem k sobě, abyste zkontrolovali, zda se pilový kotouč při pohybu napříč pohybuje rovnoběžně s úhelníkem.

- Jestliže je nutné seřízení, postupujte následovně:
- Se západkovou pákou úhlových řezů (9) nastavenou do polohy 0° uvolněte upínací páku úhlových řezů (10) (obr. E5).
- Povolte pojistné matice (48) na obou stranách ramene (obr. E5).
- Abyste rameno posunuli na levou stranu, povolte závrtný šroub na pravé straně ramene a přitáhněte protější šroub.
- Abyste rameno posunuli na pravou stranu, povolte závrtný šroub na levé straně ramene a přitáhněte protější šroub.
- Postupujte po malých krocích a po každém kroku kontrolujte nastavení s pákami (9) a (10) v zajištěné poloze.



Nepřetahujte závrtné šrouby.

- Přitáhněte pojistné matice (48).

Kontrola kolmosti pilového kotouče k pravítku (obr. E6)

- Odjistěte upínací páku třmenového závěsu (49) stisknutím západky třmenového závěsu (50).
- Otočte motor o 90° (podle nákresu).
- Jestliže je u motoru určitá vůle, přitáhněte matici (51).
- Umístěte pilový kotouč k pravítku a zkontrolujte, zda je s pravítkem rovnoběžný.
- Jestliže je nutné seřízení, postupujte následovně:
- Povolte oba šrouby (52) umístěné napříč pod třmenovým závěsem.
- Vložte zástrčný klíč do upínacího trnu.
- Upravte polohu pilového kotouče a přitáhněte šrouby (52).

Montáž a seřízení ochranného krytu pilového kotouče (obr. F1 - F5)

Ochranný kryt (3) pilového kotouče je víceúčelový systém, který poskytuje následující bezpečnostní funkce (obr. F1):

- Vrchní kryt (53) (obr. G1) a pružně uložený zadní kryt (54) (obr. F2) kompletně zabezpečuje pilový kotouč.
- Adaptér (55) pro připojení odsávání při příčném a podélném řezání.
- Ramena proti zpětnému rázu (56) při použití v režimu podélného řezání.
- Nastavitelný ochranný kryt prstů (57) při provádění příčných řezů.
- Klín na štípání dřeva (58) zabraňující uváznutí obrobku na pilovém kotouči při podélném řezání.
- Uvolněte upínací páku pro pokosové řezy (19) a vytáhněte západku pokosových řezů (21) (obr. D2). Nakloňte motor tak, abyste k němu získali optimální přístup (obr. F3).
- Odstraňte kryt přidržovaný křídlovou maticí (59) a podložkou (60) (obr. F3).

- Povolte zajišťovací šroub (61) a otáčejte přidržovací podpěru (62) proti směru otáčení hodinových ručiček, dokud pružně uložený zadní kryt (54) nepůjde zvednout ze svého nosného závěsu (64) (obr. F2).
- Vyhákněte obě pružiny (64) pouze v horních závěsech.
- Otočte vyháknutý zadní kryt (54) podle obr. F2.
- Nasuňte ochranný kryt na pilový kotouč (obr. F3).
- Zajistěte ochranný kryt pomocí křídlové matice (59) a podložky (60) (obr. F3).
- Vraťte pružně uložený zadní kryt (54) a přidržující podpěru (62) do původní polohy (obr. F2).
- Při sejmutí ochranného krytu pilového kotouče postupujte podle výše uvedených kroků prováděných v opačném pořadí.



Zuby nového pilového kotouče jsou velmi ostré a mohou být nebezpečné.

Seřízení prvků ochranného krytu (obr. F2 - F5)

Seřízení klínu na štípání dřeva při podélném řezání

- Povolte oba šrouby (65) a posuňte klín (58) dolů tak, aby jeho špička byla přibližně 10 mm od povrchu pracovní desky (obr. F2 - F4).



Klín by měl být správně nastaven. Vzdálenost mezi obvodovou kružnicí zubů pilového kotouče a špičkou klínu (58) by měla být 1 až 3 mm (obr. F4).

Seřízení ramen proti zpětnému rázu při (pokosovém) podélném řezání (obr. F5)

- Povolte šroub (66) a spusťte podpěru (67) tak, aby se přítlačná pružina (68) dotýkala povrchu obrobku.
- Špičky ramen proti zpětnému rázu (56) by nyní měly být 3 mm pod povrchem obrobku a úhel by měl být v rozmezí 55° - 60°, jak je znázorněno na obr. F5.
- Při pokosovém podélném řezání povolte šroub (69) s vnitřním šestihranem a nastavte požadovaný úhel sklonu ramen proti zpětnému rázu.

Seřízení klínu, ochranného krytu prstů a ramen proti zpětnému rázu při příčném řezání (obr. F2)

- Při příčném řezání nastavte klín a ramena nahoru mimo dosah řezání.
- Povolte páku (70) tak, aby byl ochranný kryt prstů (57) těsně nad obrobkem a páku (70) opět zajistěte.

Nastavení měřítka (obr. G1 - G5)

Měřítka pro podélné řezy

Podélné řezání můžete provádět s motorem nastaveným ve dvou polohách. Každý z těchto režimů vyžaduje vlastní směr posuvu:

Poloha motoru Směr posuvu

Vnitřní řezání Zprava doleva (obr. G1)

Vnější řezání Zleva doprava (obr. G2)

Ukazatel (71) šířky podélného řezu na měřítku podélných řezů (72) můžete nastavit (obr. G3):

- Umístěte pravítko do nejvzdálenější polohy.
- K pravítku položte desku o síle 24 mm.

- Uvolněte upínací páku třmenového závěsu (49), stiskněte západku třmenového závěsu (50) (obr. H1) a umístěte motor do polohy pro vnější podélné řezání (obr. G1).
- Posunujte třmenový závěs podél radiálního ramene, dokud se pilový kotouč nedotýká hrany obráběného materiálu.
- Povolte oba šrouby (73) a pohybujte ukazatelem (71), dokud hrana ukazatele pro vnější podélné řezání (74) není srovnána se známým rozměrem desky na dolním měřítku (obr. G3).
- Dotáhněte oba šrouby (73) (obr. G3).
- Umístěte motor v poloze pro vnitřní podélné řezání.
- Zvedněte ochranný kryt, abyste umožnili opření pilového kotouče o stěnu pravítka.
- Ukazatel pro vnitřní podélné řezání (75) by měl nyní souhlasit s polohou „0“ na horním měřítku. Jestliže je to nezbytné, proveďte seřízení (obr. G3).

Měřitko pokosových řezů (obr. G4)

- Zkontrolujte, zda je na měřítku pro pokosové řezy (20) údaj 0° při nastavení pily na svislý řez.
- Jestliže je to nutné, povolte šrouby (47) a nastavte ukazatel na 0°.

Měřitko úhlových řezů (obr. G5)

- Zkontrolujte, zda je na měřítku pro úhlové řezy (76) údaj 0° při nastavení pily na svislý řez.
- Pomocí šroubu (78) nastavte ukazatel (77) na hodnotu 0°.
- Měřitko pro úhlové řezy má přednastavené polohy pro 45° vlevo a vpravo a pro polohu 0°.

Doraz posuvu třmenového závěsu (obr. A2, H1 a H2)

Doraz posuvu třmenového závěsu (14) musí být nastaven tak, aby vyloučil zachycení ložisek systému třmenového závěsu zadními dorazy nosných ploch (obr. A2).

- Zatlačte systém třmenového závěsu do zadní polohy a potom jej přitáhněte k sobě přibližně o 5 mm. Zajistěte systém pomocí zajišťovacího šroubu (15) (obr. A2).
- Nastavte doraz posuvu třmenového závěsu (14) povolením matic (79) v přední drážce (80), dokud se gumový doraz (81) nedotýká zadní části krytu zajišťovacího šroubu (obr. H1). Přitáhněte matice (79).



Při příčném řezání přitáhněte jednu matici v přední drážce a jednu v zadní drážce (obr. H2).

Montáž vratné pružiny (obr. J)

- Namontujte vratnou pružinu (82) za doraz posuvu třmenového závěsu (14) pomocí odpovídajících šroubů a pomocí šroubu (83) připevněte konec kabelu k zajišťovacímu šroubu (15).

Další informace o vhodném příslušenství získáte u Vašeho značkového prodejce.

Pokyny k obsluze



- Vždy dodržujte bezpečnostní pokyny a platné předpisy.
- Ujistěte se, že je materiál, který budete obrábět, pevně a bezpečně upnutý.
- Na nářadí příliš netlačte a nezatěžujte pilový kotouč velkým bočním tlakem.
- Vyhýbejte se přetěžování pily.
- Používejte vhodný pilový kotouč. Nepoužívejte příliš opotřebované pilové kotouče. Maximální otáčky pily nesmí překročit povolené otáčky pilového kotouče.
- Nepokoušejte se řezat příliš malé obrobky.
- Nechejte pilu řezat volně. Netlačte na ni.
- Před zahájením řezání počkejte, až motor dosáhne maximálních otáček.
- Ujistěte se, že jsou dotaženy všechny zajišťovací šrouby a upínací svorky.
- Nikdy pilu nezapínejte bez ochranných krytů na svých místech.
- Nikdy stroj nezvedejte uchopením za pracovní desku.
- Vzory a polohy pravítka zkontrolujte vždy podle obr. K.

Zapnutí a vypnutí (obr. A1)

Hlavní spínač Vaší ramenové radiální pily poskytuje mnohostranné výhody:

- Funkce odpojení bez napětí: z nějakého důvodu dojde k přerušení dodávky elektrické energie, spínač musí být opět aktivován.
- Ochranné zařízení proti přetížení motoru: v případě, kdy dojde k přetížení motoru bude přerušena dodávka elektrické energie.
 - I = ON Pila nyní pracuje v nepřetržitém režimu.
 - O = OFF

Provádění zkušebních řezů (obr. A1)

- Uvolněte západkovou páku úhlových řezů (9) a zajistěte upínací páku úhlových řezů (10) tak, aby byl pilový kotouč nastaven pro příčný řez v úhlu 0°.
- Uvolněte zajišťovací šroub (15) a zatlačte sestavu třmenového závěsu zpět tak, aby byl pilový kotouč za pravítkem.
- Spusťte rameno pily tak, aby se pilový kotouč téměř dotýkal vrchní plochy pracovní desky.
- Před pravítko položte obrobek.
- Zapněte pilu, spouštějte rameno a nechejte pilový kotouč řezat mělkou drážku v povrchu pracovní desky.
- Přitáhněte kotouč směrem k sobě tak, aby vyřezal svislou drážku v dřevěném pravítku a skrz obrobek.
- Vraťte kotouč zpět do klidové polohy a pilu vypněte.
- Zkontrolujte, zda je řez opravdu kolmý ve všech rovinách a jestliže je to nutné proveďte seřízení.

Základní řezy (obr. K1 - K5)



Zuby nového pilového kotouče jsou velmi ostré a mohou být nebezpečné.

Příčné řezy (obr. A1 a K1)

- Nastavte radiální rameno pily kolmo k pravítku.
- Nastavte západkovou páku úhlových řezů do polohy 0° a přitáhněte upínací páku úhlových řezů (10) (obr. A1).
- Stlačte pilový kotouč.
- Nastavte ochranný kryt pro prsty tak, aby se téměř dotýkal obrobku.
- Jestliže na povrchu pracovní desky není žádná drážka, vyřežte jednu podle výše popsaného postupu.
- Tlačte obrobek proti pravítku a držte prsty co nejdále od dráhy pilového kotouče.
- Zapněte pilu a pomalu přitahujte kotouč k sobě skrz pravítko a obrobek.
- Vraťte kotouč do klidové polohy a vypněte pilu.

Úhlové řezy (obr. A1 a K3)

- Uvolněte západkovou páku úhlových řezů (9) a upínací páku úhlových řezů (10) (obr. A1).
- Naklopte rameno do požadovaného úhlu podle měřítka úhlových řezů.
- U levého a pravého úhlu 45°, nastavte západkovou páku úhlových řezů (9) a zajistěte ji upínací pákou úhlových řezů (10).
- U vnitřních úhlů použijte pouze upínací páku úhlových řezů.
- Dále postupujte jako u příčných řezů.



V případě levých úhlových řezů můžete posunout pravítko a části pracovní desky doleva.

Pokosové řezy (obr. A1, D2 a K2)

- Nastavte rameno jako pro příčný řez při 0°.
- Zvedněte pilový kotouč nad povrch pracovní desky.
- Uvolněte upínací páku pokosových řezů (19) a vytáhněte západku pokosových řezů (21) (obr. D2).
- Nakloňte motor do požadovaného úhlu podle měřítka pokosových řezů (20) (obr. A1).
- U pravého úhlu 45° nebo úhlu 90° nastavte západku pokosových řezů (21) a zajistěte ji upínací pákou pokosových řezů (19).
- U vnitřních úhlů použijte pouze upínací páku pokosových řezů.
- Dále postupujte jako u svislých příčných řezů.

Podélné řezy (obr. K5, F2, G1 a G2)

Motor může být zajištěn v poloze pro vnější nebo vnitřní podélné řezání, jak je zobrazeno na obr. G1 a G2, což přizpůsobuje pilu k řezání úzkých i širokých obrobků.

- Zajistěte třmenový závěs pomocí zajišťovacího šroubu (15) ve vysunuté poloze.

- Uvolněte upínací páku třmenového závěsu (49), stiskněte západku třmenového závěsu (50) a otočte motor do příslušné polohy, ve které bude zajištěn (obr. G1).
- Přitáhněte upínací páku třmenového závěsu (49) a umístěte pravítko podle polohy motoru.
- Pomocí měřítka podélných řezů (72) umístěte třmenový závěs na rameni do požadované polohy dané šířkou řezu. Zajistěte toto nastavení zajišťovacím šroubem podélných řezů (15).
- Nastavte ochranný kryt podle výše zmíněného postupu a otočte adaptér (55) pro připojení odsávání tak, aby nesměřoval na Vás (obr. F2). Pamatujte na to, že při podélném řezání se používá klín pro štípání dřeva (58) a ramena proti zpětnému rázu (56) (obr. G2).
- Pomalu posunujte obrobek k pilovému kotouči, přitlačujte jej na pracovní desku a proti pravítku. Nechejte zuby volně řezat a neprotlačujte obrobek přes pilový kotouč silou. Otáčky pilového kotouče by měly být konstantní.



K posuvu obrobku vždy používejte pomocnou tlačnou laťku.

Pokosové podélné řezání

- Nastavte pilu do režimu pokosových příčných řezů.
- Natočte třmenový závěs do polohy pro podélné řezy.
- Nastavte třmenový závěs na správnou šířku podélného řezu.
- Nakloňte ramena proti zpětnému rázu tak, aby seděla na obrobku a snižte klín na štípání dřeva.
- Dále postupujte jako při podélném řezání.

Složené úhlové řezy (obr. K4)

Tyto řezy jsou kombinací úhlových a pokosových řezů.

- Nastavte požadovaný úhel pokosového řezu.
- Nakloňte rameno do požadované polohy úhlového řezu.
- Dále postupujte jako při úhlovém řezání.

Po ukončení práce a před odpojením napájecího kabelu pily vždy vypněte.

Lištování a drážkování

Vaše radiální ramenová pila může být použita v širokém rozsahu použití, jako je například lištování a drážkování.

- Nakloňte pilový kotouč do požadovaného úhlu, otočte třmenový závěs pod rameno a umístěte kotouč nad obrobek. Odstraňte obrobek a pilovým kotoučem vytvořte mělký zářez. Snižte ramena proti zpětnému rázu jako u pokosového podélného řezání. Tlačte obrobek proti pravítku a postupujte jako u podélného řezání.



Vytvářejte pouze mělké zářezy!



Připojení odsávání (obr. F2)

Pila je vybavena adaptérem (55) pro připojení odsávání.

- Kdykoliv je to možné připojte k pile odsávací zařízení, které odpovídá příslušným předpisům týkajících se prachových emisí.
- Při provádění příčných řezů umístěte odsávací systém (dodávaný na přání) za čáru řezu.

Příslušenství dodávané na přání



Před montáží jakéhokoliv příslušenství vždy odpojte napájecí kabel od sítě.

Tvarovací/frézovací hlava

Tvarovací/frézovací hlava se používá pro odborné dokončovací práce.

Montáž tvarovací/frézovací hlavy (obr. L1 - L3)

- Sejměte z pily ochranný kryt a pilový kotouč.
- Připevněte k frézovací hlavě (85) řezné nože (84). Ujistěte se, že jsou namontovány ve stejném směru (obr. L1).
- Namontujte na upínací trn speciální distanční kroužek (86) dodávaný s frézovací hlavou.
- Nasadte frézovací hlavu na upínací trn podle nákresu a zajistěte ji pomocí upínací matice (87) dotažené trubkovým klíčem (88), který získáte jako příslušenství.
- Naklopte motor tak, aby byla frézovací hlava ve vodorovné poloze.
- Namontujte ochranný kryt frézovací hlavy (89) (obr. L2) podle nákresu a frézovací hlavu nastavte na požadovanou hloubku řezu (obr. L3).

Tvarování/frézování

- Umístěte frézovací hlavu nad pravítko. Vyčnívající část odpovídá řezu, který bude proveden.

Při určitém použití může dojít k tomu, že budete potřebovat rozdělit pravítko na dvě části a umístit tvarovací/frézovací hlavu mezi ně. V tomto případě musíte pravítko před zahájením běžného řezání vyměnit.



Vždy používejte tlačnou laťku.

- Posunujte materiál zprava pevně a rovně podél pravítka.

Vytváření spojů na polodrážku

- Používejte řezné nástroje s rovnými hranami.
- Postupujte jako u tvarování/frézování.
- Při pokosovém řezání polodrážek, naklopte motor do požadovaného úhlu.



U širokých polodrážek používejte drážkovací hlavu společně s krytem pro tvarovací/frézovací hlavu.



Viz pokyny týkající se použití drážkovací hlavy.

Drážkovací hlava (obr. F1, M1 a M2)

K dispozici jsou dva druhy drážkovacích hlav. Na obr. M1 je zobrazen standardní typ drážkovací hlavy a na obr. M2 je zobrazen vysoce kvalitní model s prodlouženou životností.



Ostré hrany!

Montáž drážkovací hlavy

- Sejměte z pily ochranný kryt a pilový kotouč.
- Na upínací trn namontujte distanční kroužek (90) tak, aby byl otočený úzkou stranou směrem k motoru.
- Namontujte řezné destičky (91) s požadovaným množstvím středových nožů (92) společně v kombinaci s vložkami (93), aby byla zajištěna požadovaná šířka řezu.
- Zajistěte drážkovací hlavu pomocí standardní upínací matice trnu (39) (obr. E1).
- Odstraňte klín a jeho nosnou podpěru z ochranného krytu pilového kotouče a tento kryt namontujte.
- Umístěte drážkovací hlavu do požadované polohy pro danou hloubku řezu.

Použití drážkovací hlavy

- Při příčném nebo úhlovém řezu
 - Nastavte ramena proti zpětnému rázu tak, aby byla mimo dosah řezu.
 - Nastavte do správné polohy ochranný kryt pro prsty.
- Při podélném řezu
 - Nastavte do správné polohy ramena proti zpětnému rázu.

Kotoučové a válcové broušení (obr. M2, N1 a N2)

Při broušení při jakémkoliv nastaveném úhlu jsou možné dva druhy broušení. Oba druhy mohou být použity následovně:

- pohyb obrobku podél stabilního zařízení
- pohyb zařízení podél upnutého obrobku
 - Odstraňte ochranný kryt a pilový kotouč.
 - Vraťte na původní místo vnější přírubu (42) (obr. N1).
 - Namontujte kotoučovou brusku (94) nebo brusný válec (95) (obr. N2) přímo na upínací trn.

Broušení kotoučem (obr. N1)

- Vždy používejte tu část kotouče (upnutého vpravo), která se otáčí směrem dolů.
- Při použití brusného kotouče pro vodorovné broušení by měl být namontován kryt obráběcí hlavy (89) (obr. L2), který by měl být seřizen tak, aby se brusný kotouč téměř dotýkal spodní strany krytu.

Válcové broušení (obr. N2)

- Při válcovém broušení posunujte vždy materiál proti směru otáčení válcové brusky.

Konzola horní frézky (obr. E1, O1 - O3)

Konzola frézky (96) umožňuje montáž frézky na Váš stroj a tak zvyšuje jeho mnohostranné použití při přesné i dekorativní práci se dřevem (obr. O1).

Montáž konzoly

- Sejměte z pily ochranný kryt a pilový kotouč.
- Umístěte konzolu (96) na upínací trn jak ukazuje obr. O1 a upevněte ji pomocí křídlové matice (59).
- Nahradte vodící tyče rovnoběžného pravítka Vaší frézky nosnými tyčemi (97) dodávanými s příslušenstvím:
 - Použití tyčí malého průměru (obr. O2)
 - Použití tyčí velkého průměru (obr. O3)
- Přitáhněte zajišťovací šrouby (98).



Vždy se ujistěte, že je Vaše frézka v konzole řádně vystředěna a zajištěna.

Frézování (obr. A1 a E1)

Frézka může být nastavena v požadovaném úhlu a může být tažena pomocí rukojeti (2) (obr. A1) přes obrobek nebo může být obrobek veden podél stabilního obráběcího zařízení.

- Zkontrolujte, zda je konzola pevně připevněna.
- Jestliže je to nutné, připevněte vnější přírubu (42) (obr. E1) na upínací trn a upněte konzolu frézky k motoru pomocí upínací matice trnu (39) (obr. E1). Upínací matici trnu nepřetahujte.



Posunujte obrobek vždy proti otáčejícímu se nástroji.



Viz také pokyny k obsluze v návodu Vaší frézky.

Vrtání/vyvrátání (obr. P)

Do otvoru (99), opatřeného závitem, je možné vložit nastavitelné 10 mm nebo 3/8" sklíčidlo, které přemění Vaší pilu na mnohostrannou radiální vrtací jednotku. Tato možnost je velmi užitečná při přípravě materiálu na spoje pomocí kolíků.

- Sejměte ochranný kryt a pilový kotouč.
- Překlopte kryt (100).
- Připevněte sklíčidlo (101) přímo do závitového otvoru (99).

Pravítka pro úhlové řezy (obr. Q1 a Q2)

Pravítka pro úhlové řezy (102) rozšiřují a urychlují možnosti úhlového řezání (obr. Q1).

- Vyměňte standardní pravítko za pravítka pro úhlové řezy (102).
- Vedte pilový kotouč mezi oběma pravítky (obr. Q2).

Přimočará pila (obr. R1 - R3)

Montáž přimočaré pily

Montáží příslušenství přimočaré pily (103) na upínací trn se Váš stroj změní na radiální přimočarou nebo lupénkovou pilu (obr. R3).

- Sejměte ochranný kryt a pilový kotouč.
- Namontujte na upínací trn zadní plastový distanční kroužek (104) s přichytným očkem (105) nasunutým na přichytný šroub ochranného krytu a plochou čelní přírubou nasunutou na přichytné držáky krytu (106) (obr. R1).
- Umístěte na vřeteno speciální distanční kroužek (107).
- Povolte dvě křídlové matice (108) na přední části přimočaré pily, abyste uvolnili dvě vzadu vyčnívající přídržující podpěry (109) (obr. R2).
- Umístěte přimočarou pilu nad upínací trn a vložte dva zajišťovací čepy do otvorů (110) v distančním kroužku (obr. R1).
- Vytáhněte horní pravou přídržující podpěru (109) přes otvor (111) v distančním kroužku a otáčením usadte plochý úhlový díl za držák (112).
- Stejným způsobem usadte spodní přídržující podpěru a přitáhněte křídlové matice.
- Nasadte na vřeteno standardní upínací matici trnu a přitáhněte ji.
- Znovu zkontrolujte dotažení křídlových matic.
- Připevněte pilový list (113) do drážky na spodní upínací části tak, aby zuby směřovaly směrem k obsluze. Upínací část má malý pojistný závrtný šroub (114) pro upnutí a vystředění pilového listu (obr. R3).

Použití přimočaré pily (obr. R3)

Umístění přimočaré pily závisí na pracovních požadavcích. V pevné pracovní desce je malý otvor (115), který umožňuje průchod pilového listu pracovní deskou. Tento otvor slouží v některých případech i pro umístění válcové brusky.

- Odstraňte pravítko pracovní desky a nahradte jej dřevěným hranolkem (20 mm), potom umístěte pilový list (zuby dopředu) těsně za přední pracovní desku.
- Před zahájením řezání se ujistěte, že je pilový list spuštěn do dolní polohy, aby se zabránilo zvednutí materiálu.

Stojan (obr. T)

Stojan (127) se skládá ze čtyř nohou (128), čtyř příčníků (129) a čtyř horních příčníků (130). Příčnky (130) mají stejnou velikost jako základní rám Vaší radiální ramenové pily.

- Smontujte nohy a příčnky podle obrázku.
- Přitáhněte šrouby.
- Postavte a připevněte pilu na stojan.

Údržba

Vaše nářadí DEWALT bylo zkonstruováno tak, aby pracovalo co nejdéle s minimálními nároky na údržbu. Dlouhodobá bezproblémová funkce nářadí závisí na jeho řádné údržbě a pravidelném čištění.

- Vyměňte pravítka a pracovní desku, jestliže jsou již opotřebované.



Mazání

Vaše radiální ramenová pila nevyžaduje žádné další mazání.



Nikdy nemažte ložiska nebo kluzné plochy ramene.



Čištění

- Pravidelně čistěte kluzné plochy. Sejměte koncovou krytku ramene a také třmenový závěs. Odstraňte všechny nečistoty z kluzných ploch.
- Udržujte stále čistou pracovní desku. Ke stírání prachu nikdy nepoužívejte ruce.

Ochrana životního prostředí



Třídění odpadu. Tento výrobek nesmí být likvidován spolu s běžným komunálním odpadem.

Až nebudete váš výrobek DEWALT dále potřebovat nebo uplyne doba jeho životnosti, nelikvidujte jej spolu s domovním odpadem. Zařízení zlikvidujte podle platných pokynů o třídění a recyklaci odpadů.



Tříděný odpad umožňuje recyklaci a opětovné využití použitých výrobků a obalových materiálů. Opětovné použití recyklovaných materiálů pomáhá chránit životní prostředí před znečištěním a snižuje spotřebu surovin.

Při zakoupení nových výrobků Vám prodejny, místní sběrný odpadů nebo recyklační stanice poskytnou informace o správné likvidaci elektro odpadů z domácnosti.

Společnost DEWALT poskytuje možnost sběru a recyklace použitých výrobků DEWALT po ukončení jejich provozní životnosti. Chcete-li získat výhody této služby, odevzdejte prosím vaše nářadí jakémukoliv autorizovanému servisu Black & Decker, který nářadí odebere a zajistí jeho recyklaci.

Adresu vašeho nejbližšího autorizovaného střediska DEWALT naleznete na zadní straně tohoto návodu. Seznam servisních středisek DEWALT a podrobnosti o poprodejním servisu naleznete také na internetové adrese: www.2helpU.com

ES Prohlášení o shodě



DW720

DEWALT prohlašuje, že tento výrobek odpovídá normám: 89/392/EEC, 89/336/EEC, 73/23/EEC, EN 61029, EN 55104, EN 55014, EN 61000-3-2, EN 61000-3-3.

Více informací získáte na níže uvedené adrese firmy DEWALT.

Úroveň akustického tlaku podle normy 86/188/EEC a 89/392/EEC, měřená podle DIN 45635:

LpA (akustický tlak)	83,7 dB(A)*
LWA (akustický výkon)	90,7 dB(A)

* v uchu obsluhy

V případě překročení hranice akustického tlaku 85 dB(A), proveďte příslušná měření týkající se ochrany sluchu.

Měřená střední kvadratická hodnota zrychlení podle DIN 45675:

DW720..... < 2,5 m/s²

TUV Rheinland
Sicherheit und Umweltschutz GmbH
Am Grauen Stein
D - 51105 Köln, Germany

Certifikát č. BM 9511442 01

Technický a vývojový ředitel
Horst Großmann
DEWALT, Richard-Klinger-Str. 40
D-65510, Idstein, Germany

Všeobecné bezpečnostní pokyny

Při používání tohoto nářadí vždy dodržujte platné bezpečnostní předpisy z důvodu snížení rizika vzniku požáru, úrazu elektrickým proudem nebo osobního poranění. Před zahájením zkušebního provozu si pečlivě pročtěte následující bezpečnostní pokyny.

Všeobecné

- **Udržujte čistou pracovní plochu.** Přeplněný pracovní stůl může způsobit úraz.
- **Berte ohled na okolí pracovní plochy.** Nevystavujte nářadí vlhkosti. Zajistěte si kvalitní osvětlení pracovní plochy. Nepoužívejte nářadí v blízkosti hořlavých kapalin nebo plynů.
- **Ochrana před úrazem elektrickým proudem.** Nevystavujte tělo kontaktu s uzemněnými povrchy (například potrubí, radiátory, sporáky a ledničky). Při práci v extrémních podmínkách (například vysoká vlhkost, tvorba kovových pilin při práci, atd.) může být elektrická bezpečnost zvýšena vložením izolačního transformátoru nebo ochranného jističe (FI).
- **Udržujte děti mimo dosah.** Nedovolte dětem, aby se dostaly do kontaktu s nářadím nebo prodlužovacím kabelem. Při práci osob mladších 16 let je nutný dozor.
- **Použití venkovních prodlužovacích kabelů.** Jestliže nářadí používáte venku, použijte vždy prodlužovací kabel určený pro venkovní použití, který je i takto označený.
- **Uskladnění nepoužívaného nářadí.** Jestliže nářadí nepoužíváte, musí být uskladněno na suchém místě a také bezpečně zamknuto, mimo dosah dětí.
- **Vhodně se oblékejte.** Nenoste volné oblečení nebo šperky. Mohou být zachyceny pohybujícími se částmi. Jestliže pracujete venku, noste pokud možno gumové rukavice a protiskluzovou obuv. Jestliže máte dlouhé vlasy, používejte vhodnou pokrývku hlavy.
- **Používejte ochranné brýle.** Jestliže při práci s nářadím práší nebo odlétávají drobné částičky materiálu, používejte masku proti prachu nebo ochranný štít.
- **Sledujte maximální akustický tlak.** Jestliže akustický tlak překročí hranici 85 dB(A), proveďte příslušná měření týkající se ochrany sluchu.
- **Upněte si obrobek.** K připevnění obrobku používejte svorky nebo svěrák. Je to bezpečnější a umožňuje to obsluhu nářadí oběma rukama.
- **Nepřekázejte sami sobě.** Při práci stále udržujte vhodný a pevný postoj.
- **Zabraňte neúmyslnému spuštění.** Nepřenášejte nářadí připojené k síti s prstem na spínači. Jestliže zapojíte napájecí kabel do sítě, ujistěte se, že je spínač vypnut.
- **Budte stále pozorní.** Stále sledujte co děláte, přemýšlejte a jestliže jste unaveni, přerušte práci.

- **Vypínejte nářadí.** Jestliže chcete opustit pracoviště, vypněte hlavní spínač a počkejte, dokud se nářadí zcela nezastaví. Jestliže nářadí nepoužíváte, provádíte její opravu nebo vyměňujete příslušenství, odpojte napájecí kabel od zdroje napětí.
- **Odklizení seřizovacích klíčů a nářadí.** Před spuštěním nářadí se vždy ujistěte, že jsou z něj odstraněny všechny seřizovací klíče a nářadí.
- **Používejte vhodné nářadí.** Použití nářadí je popsáno v tomto návodu. Nepřetěžujte malé nářadí nebo přídavné zařízení při práci, která je určena pro výkonnější nářadí. Nářadí bude pracovat lépe a bezpečněji, jestliže bude používáno ve výkonnostním rozsahu, pro které bylo určeno. **Varování!** Použití jiného příslušenství nebo přídavného zařízení a provádění jiných pracovních operací než doporučených tímto návodem, může vést k poranění obsluhy.
- **Nepoškozujte napájecí kabel.** Nářadí nikdy nepřenášejte za napájecí kabel. Kabel nikdy nevytahujte ze zásuvky trhnutím nebo škrubnutím. Nevystavujte kabel vysokým teplotám, působení oleje a dbejte na to, aby nepřecházel přes ostré hrany.
- **Provádějte pečlivou údržbu.** Z důvodu bezpečnějšího a výkonnějšího provozu udržujte nářadí v dobrém a čistém stavu. Při údržbě a výměně příslušenství dodržujte následující pokyny. Pravidelně provádějte kontrolu napájecího kabelu a v případě jeho poškození svěřte opravu značkovému servisu DEWALT. Pravidelně také provádějte prohlídku prodlužovacích kabelů a v případě poškození je vyměňte. Udržujte všechny ovládací prvky čisté, suché a neznečištěné olejem nebo mazivou.
- **Kontrola poškozených částí.** Před každým použitím nářadí pečlivě zkontrolujte, zda není poškozeno a ujistěte se, že bude řádně vykonávat svou funkci. Zkontrolujte vychýlení a uchycení pohybujících se částí, opotřebení dílů a další prvky, které mohou ovlivnit jeho provoz. Zničené kryty a jiné poškozené díly opravte nebo vyměňte podle pokynů v návodu. Jestliže je poškozen hlavní spínač, nářadí nepoužívejte. Výměnu spínače svěřte značkovému servisu DEWALT.
- **Provádění oprav svěřujte kvalifikované osobě značkového servisu DEWALT.** Toto nářadí vyhovuje platným bezpečnostním předpisům. Aby nedošlo k Vašemu ohrožení, musí být všechny opravy elektrických zařízení prováděny kvalifikovanými osobami.

Uložte tyto pokyny na bezpečném místě!

Další bezpečnostní pokyny pro radiální ramenné pily

- Chraňte zdroj napětí pomocí vhodné pojistky nebo jističe.
- Udržujte v čistotě ložiska a kluzné plochy ramene a dbejte na to, aby nebyla znečištěna mazacím tukem.
- Před spuštěním se ujistěte, že je pravítka umístěno ve správné poloze. Kotouč by se neměl dotýkat materiálu, dokud není pila stlačena rukojetí.

- Kryt prstů nastavte vždy tak, aby procházel vyřezanou drážkou v pravítku a byl 3 mm nad povrchem materiálu, který budete řezat (kromě podélného řezání).
- Při podélném řezání udržujte štípací klín nastavený ve správné vzdálenosti od kotouče (1 - 3 mm) a ujistěte se, že jsou správně seřizena ramena proti zpětnému rázu.
- Při podélném řezání vždy kontrolujte směr posuvu.
- Pravidelně kontrolujte seřízení týkající se přesnosti a v případě, kdy je to nutné, proveďte úpravu tohoto seřízení.
- Ujistěte se, že se pilový kotouč otáčí správným směrem a že jeho zuby směřují k pravítku.
- Před zahájením pracovního procesu se ujistěte, že jsou všechny zajišťovací ruční svorky přitaženy.
- Jestliže nejsou ochranné kryty na svých místech, nikdy náradí nespouštějte.
- Jestliže pilu nepoužíváte, chraňte vždy pilový kotouč ochranným krytem.
- Jestliže pilu nepoužíváte, při výměně kotouče nebo při provádění údržby, odpojte náradí od zdroje napětí.
- Vždy používejte ostré pilové kotouče správného typu, určené pro daný typ obrobku. Doporučený průměr pilového kotouče je uveden v technických údajích.
- Nevkládejte žádné předměty do ventilátoru na hřídeli motoru.
- Neurychlujte řezný proces působením větší síly. (Přetížení nebo částečné přetížení motoru může způsobit vážnou poruchu. Před zahájením řezání počkejte, až pila dosáhne maximálních otáček.)
- Nezvedejte stroj za jeho pracovní desku.
- Neřežte železné kovy, neželezné kovy a zdivo.
- Jestliže se kotouč otáčí, nenanášejte na něj žádná maziva.
- Jestliže je pila připojena ke zdroji napětí, nevkádejte ruce do prostoru pilového kotouče.
- Jestliže pila pracuje, nesahejte do prostoru za pilovým kotoučem.
- Při řezání nepokládejte ruce k pilovému kotouči blíže, než 150 mm.
- Nepoužívejte poškozené nebo prasklé pilové kotouče.

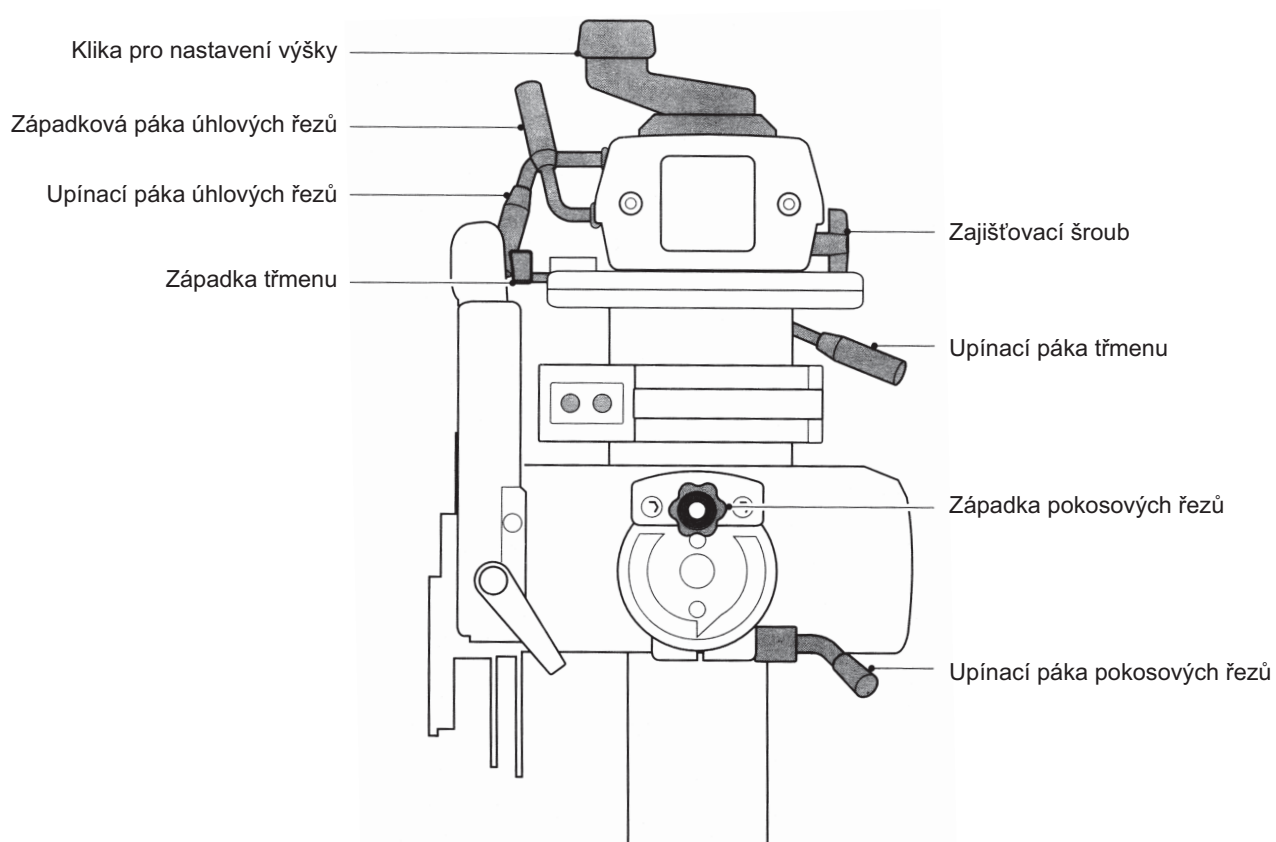
Zbytková rizika

Radiálním ramenovým pilám jsou vlastní následující rizika:

Navzdory dodržování bezpečnostních předpisů a provádění bezpečnostních opatření nemohou být jistá zbytková rizika vyloučena. Jsou to:

- Poškození sluchu.
- Riziko úrazu způsobeného nekrytými částmi rotujícího pilového kotouče.
- Riziko poranění při výměnách pilového kotouče.
- Riziko přimáčknutí prstů při manipulaci s ochrannými kryty.
- Zdravotní problémy způsobené vdechováním prachu vzniklého při řezání dřeva, zvláště dubového, bukového a MDF.

SCHÉMA S NÁZVY ZÁKLADNÍCH ČÁSTÍ



Politika našich služeb zákazníkům

Spokojenost zákazníka s výrobkem a servisem je náš nejvyšší cíl. Kdykoliv budete potřebovat radu či pomoc, obraťte se s důvěrou na náš nejbližší servis DEWALT, kde Vám vyškolený personál poskytne naše služby na nejvyšší úrovni.

Záruka DEWALT

Blahopřejeme Vám k zakoupení tohoto vysoko kvalitního výrobku DEWALT. Náš závazek ke kvalitě v sobě samozřejmě zahrnuje také naše služby zákazníkům. Proto poskytujeme záruční dobu daleko přesahující minimální požadavky vyplývající ze zákona.

Kvalita tohoto přístroje nám umožňuje poskytnout Vám **30 dní záruku výměny**. Pokud se objeví v průběhu 30 dní od zakoupení nářadí jakýkoliv nedostatek podléhající záruce, bude Vám u Vašeho obchodního nářadí vyměněno za nové. Díky **1 roční záruce jistoty** máte nárok po dobu 1 roku od zakoupení přístroje na bezplatný servis v autorizovaném servisním středisku DEWALT. **Zárukou kvality** firma DEWALT garantuje po dobu trvání záruční doby (**24 měsíců při nákupu pro přímou osobní spotřebu, 12 měsíců při nákupu pro podnikatelskou činnost**) bezplatné odstranění jakékoliv materiálové nebo výrobní závady za následujících podmínek:

- Příklad bude dopraven (spolu s originálním záručním listem DEWALT a s dokladem o nákupu), do jednoho z pověřených servisních středisek DEWALT, které jsou autorizované k provádění záručních oprav.
- Příklad byl používán pouze s originálním příslušenstvím nebo přídatnými zařízeními a příslušenstvím BBW či Piranha, které je vysloveně doporučeno jako vhodné k použití spolu s přístrojem DEWALT.
- Příklad byl používán a udržován v souladu s návodem k obsluze.
- Motor přístroje nebyl přetěžován a nejsou viditelné žádné známky poškození vlivem vnějších vlivů.
- Do přístroje nebylo zasahováno nepovolnou osobou. Osoby povolané tvoří personál servisních středisek DEWALT, které jsou autorizované k provádění záručních oprav.

Navíc poskytuje servis DEWALT na všechny prováděné opravy a vyměněné náhradní díly další servisní záruční dobu v trvání 6 měsíců.

Záruka se nevztahuje na spotřební příslušenství (vrtáky, šroubovací nástavce, hoblovací nože, brusné kotouče, pilové listy, pilové kotouče, brusný papír, apod.) ani na příslušenství přístroje poškozené opotřebením.

Záruční list je dokladem práv spotřebitele – zákazníka ve smyslu § 620 Občanského zákoníku a § 429 Obchodního zákoníku. Patří k prodávanému výrobku

odpovídajícího katalogového a výrobního čísla jako jeho příslušenství. Při každé reklamaci je třeba tento záruční list předložit prodávajícímu, případně servisnímu středisku DEWALT pověřenému vykonáváním záručních oprav. Ve vlastním zájmu si ho proto spolu s originálem dokladu o nákupu pečlivě uschovejte.

DEWALT nabízí rozsáhlou síť autorizovaných servisních opraven a sběrných středisek. Jejich seznam najdete na záručním listě. Další informace týkající se servisu můžete získat na níže uvedených telefonních číslech a na internetové adrese **www.2helpU.com**.

Black & Decker

Klásterského 2
143 00 Praha 4 - Modřany
Česká republika

tel: +420 244 402 450
fax: +420 241 770 204
recepce@blackanddecker.cz

Právo na případné změny vyhrazeno.

02/2007

BLACK & DECKER

Klásterského 2
143 00 Praha 412 – Modřany
Česká Republika

Tel.: 00420 2 444 02 450
00420 2 417 76 655,6

Fax: 00420 2 417 70 204

Servis: 00420 2 444 03 247

www.blackanddecker.cz

www.dewalt.cz

recepce@blackanddecker.cz

BAND SERVIS

K Pasekám 4440

760 01 Zlín

Tel.: 00420 577 008 550,1

Fax: 00420 577 008 559

www.bandservis.cz

bandservis@bandservis.cz

BLACK & DECKER

Stará Vajnorská cesta 8

831 04 Bratislava

Slovenská republika

Tel.: 00421 2 446 38 121,3

Fax: 00421 2 446 38 122

www.blackanddecker.sk

www.dewalt.sk

informacie@blackanddecker.sk

BAND SERVIS

Paulínska 22

917 01 Trnava

Tel.: 00421 33 551 10 63

Fax: 00421 33 551 26 24

www.bandservis.sk

p.talajka@bandservis.sk

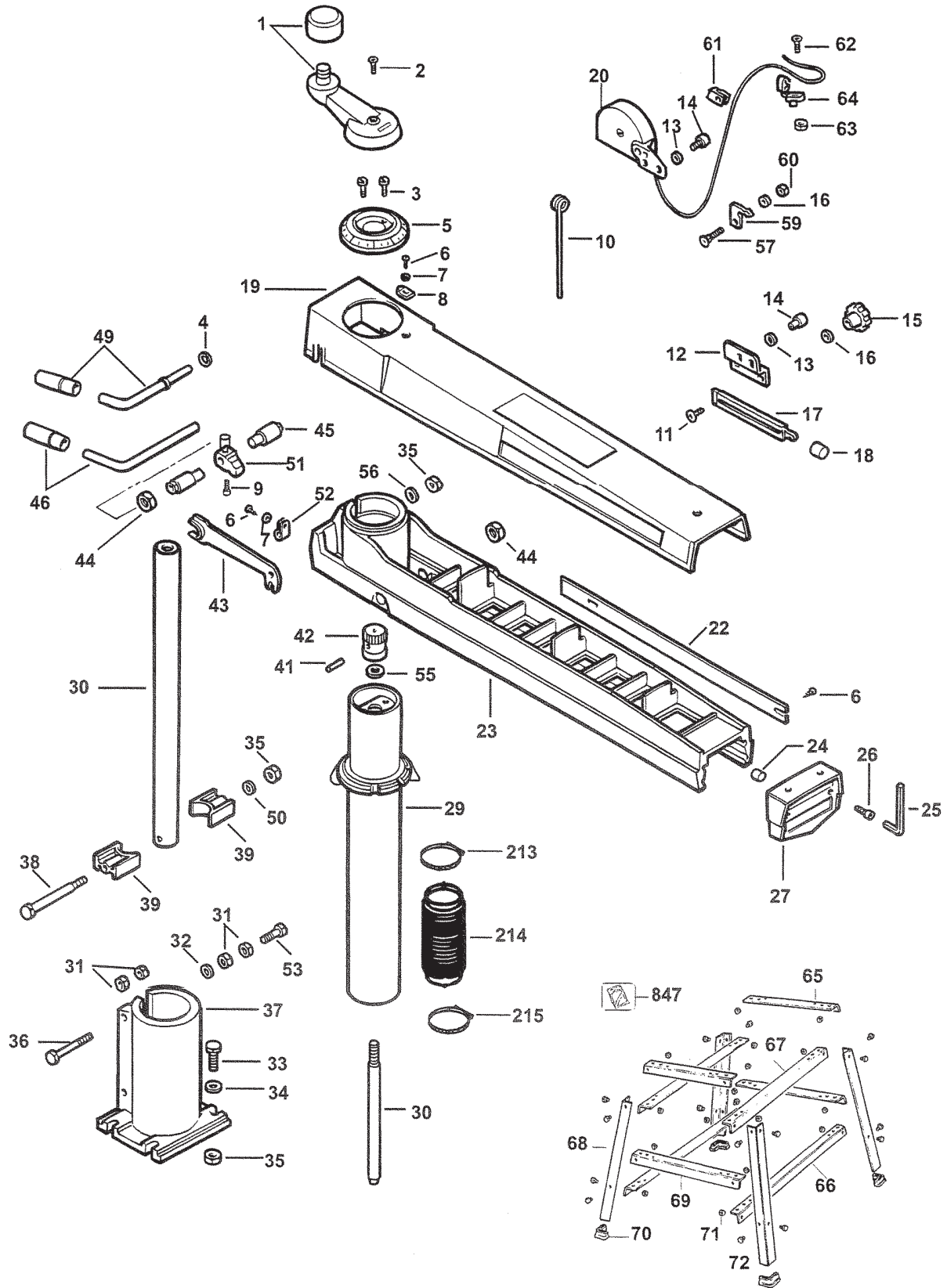
BAND SERVIS

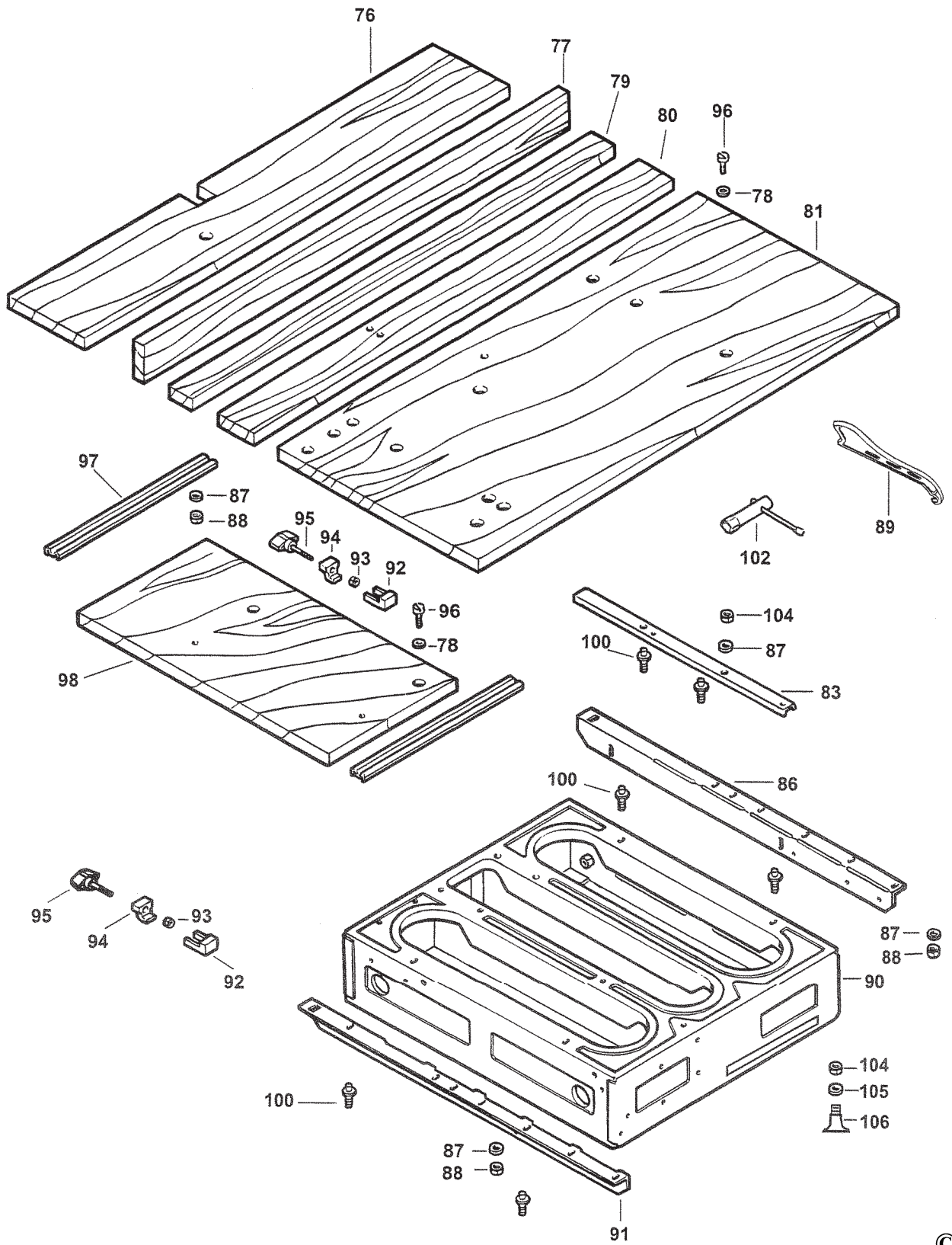
Garbiarska 5

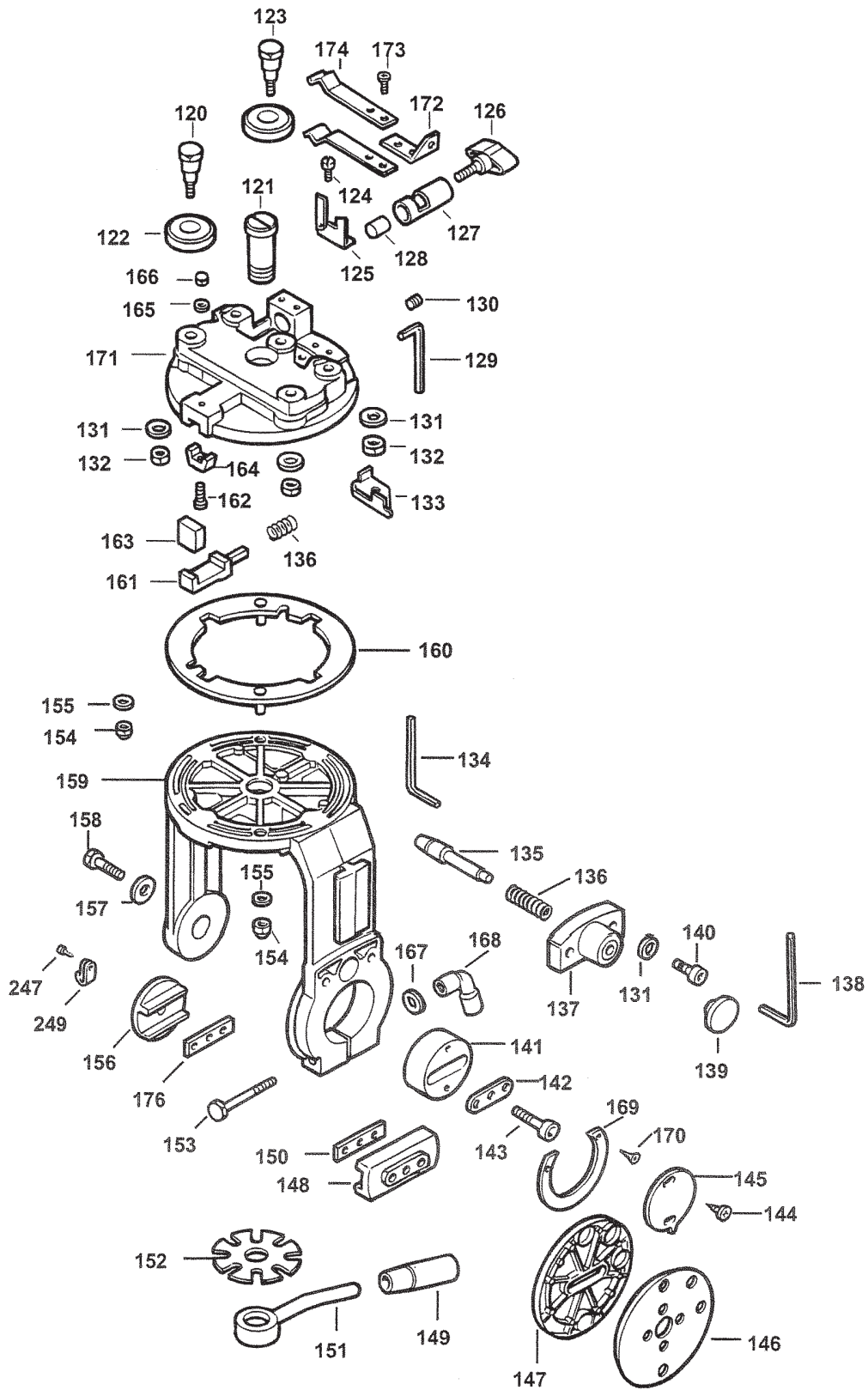
040 01 Košice

Tel.: 00421 55 623 31 55

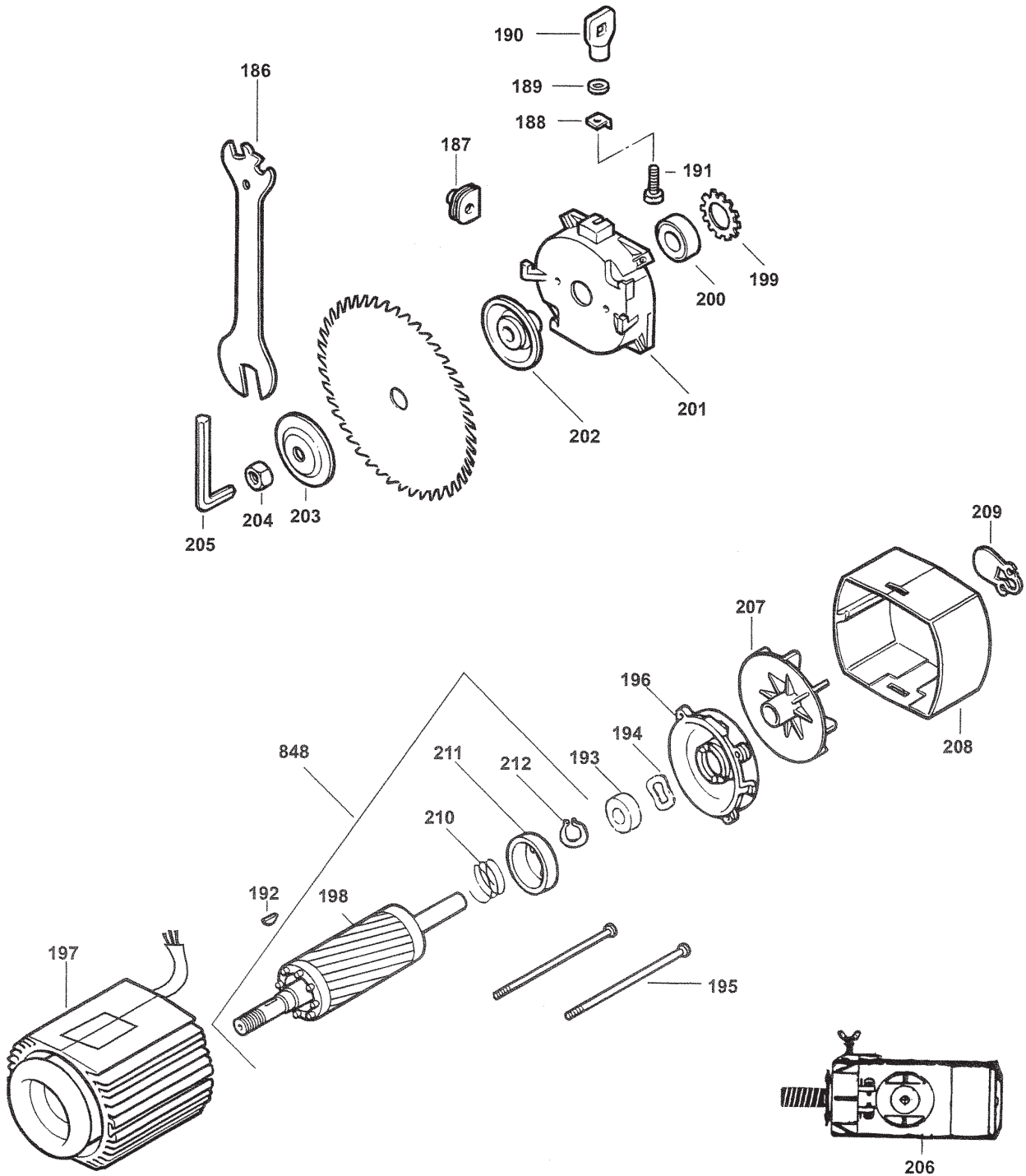
bandserviske@zoznam.sk

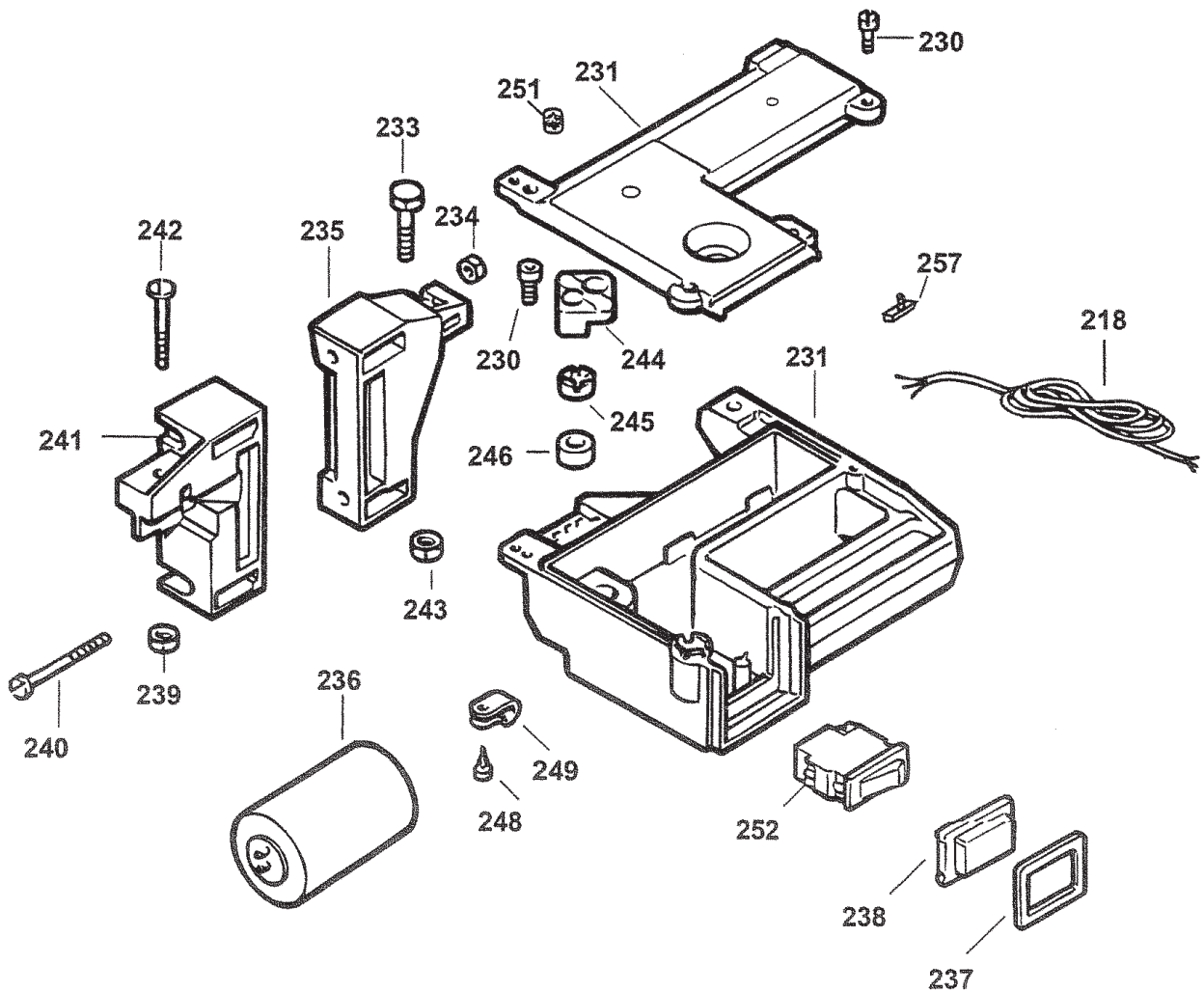
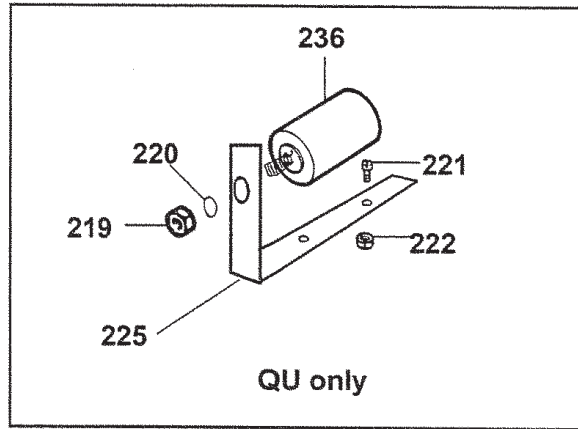




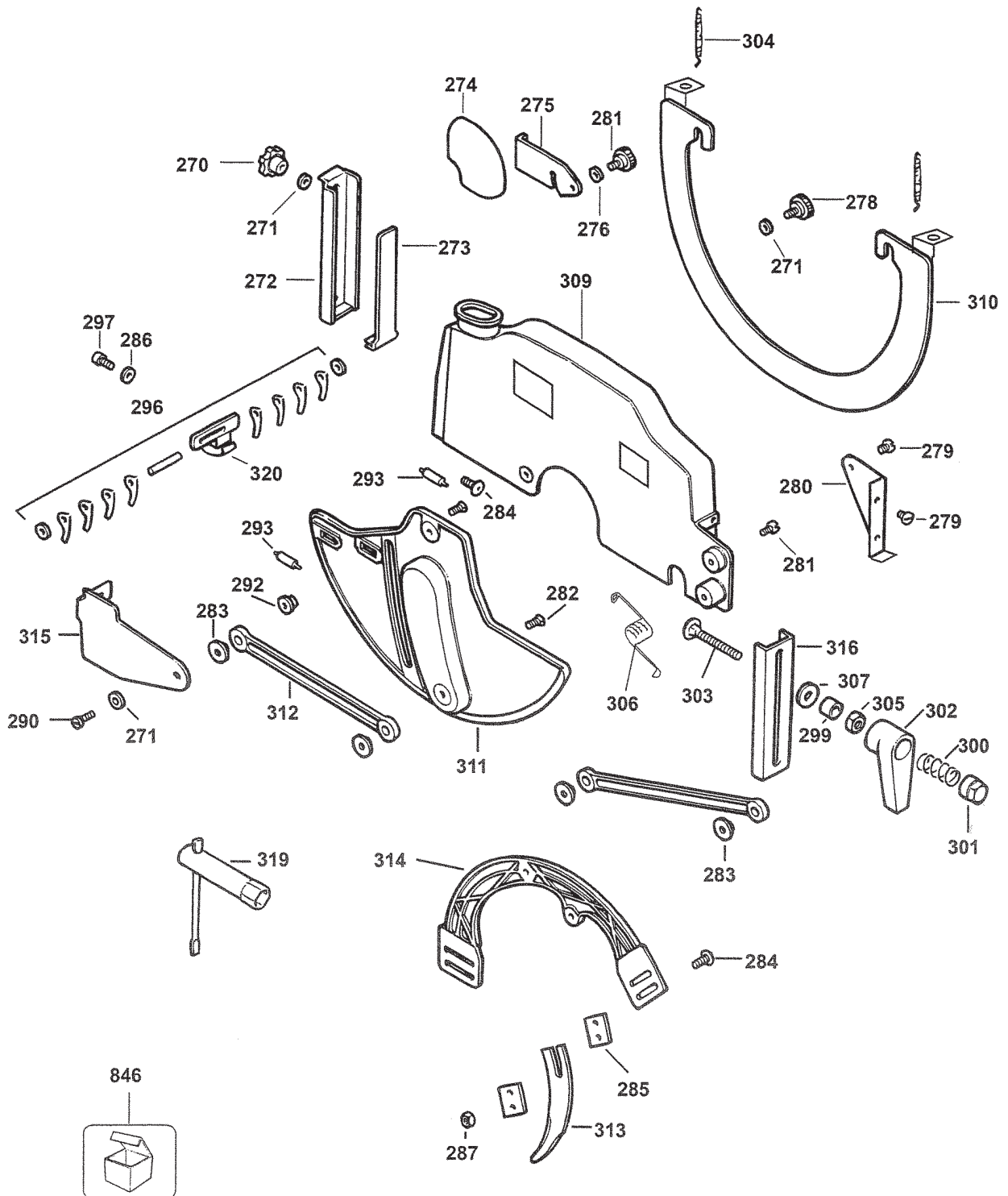


©





©



CZ

Adresy servisu
Band Servis
Klásterského 2
CZ-14300 Praha 4
Tel.: 00420 2 444 03 247
Fax: 00420 2 417 70 204

Band Servis
K Pasekám 4440
CZ-76001 Zlín
Tel.: 00420 577 008 550,1
Fax: 00420 577 008 559
<http://www.bandservis.cz>

SK

Adresa servisu
Band Servis
Paulínska ul. 22
SK-91701 Trnava
Tel.: 00421 33 551 10 63
Fax: 00421 33 551 26 24

CZ Dokumentace záruční opravy

SK Záznamy o záručných opravách

CZ	Číslo	Datum příjmu	Datum zakázky	Číslo zakázky	Závada	Razítko Podpis
SK	Číslo dodávky	Dátum nahlásenia	Dátum opravy	Číslo objednávky	Popis poruchy	Pečiatka Podpis