

---

# **DEWALT®**

---

**DW217**

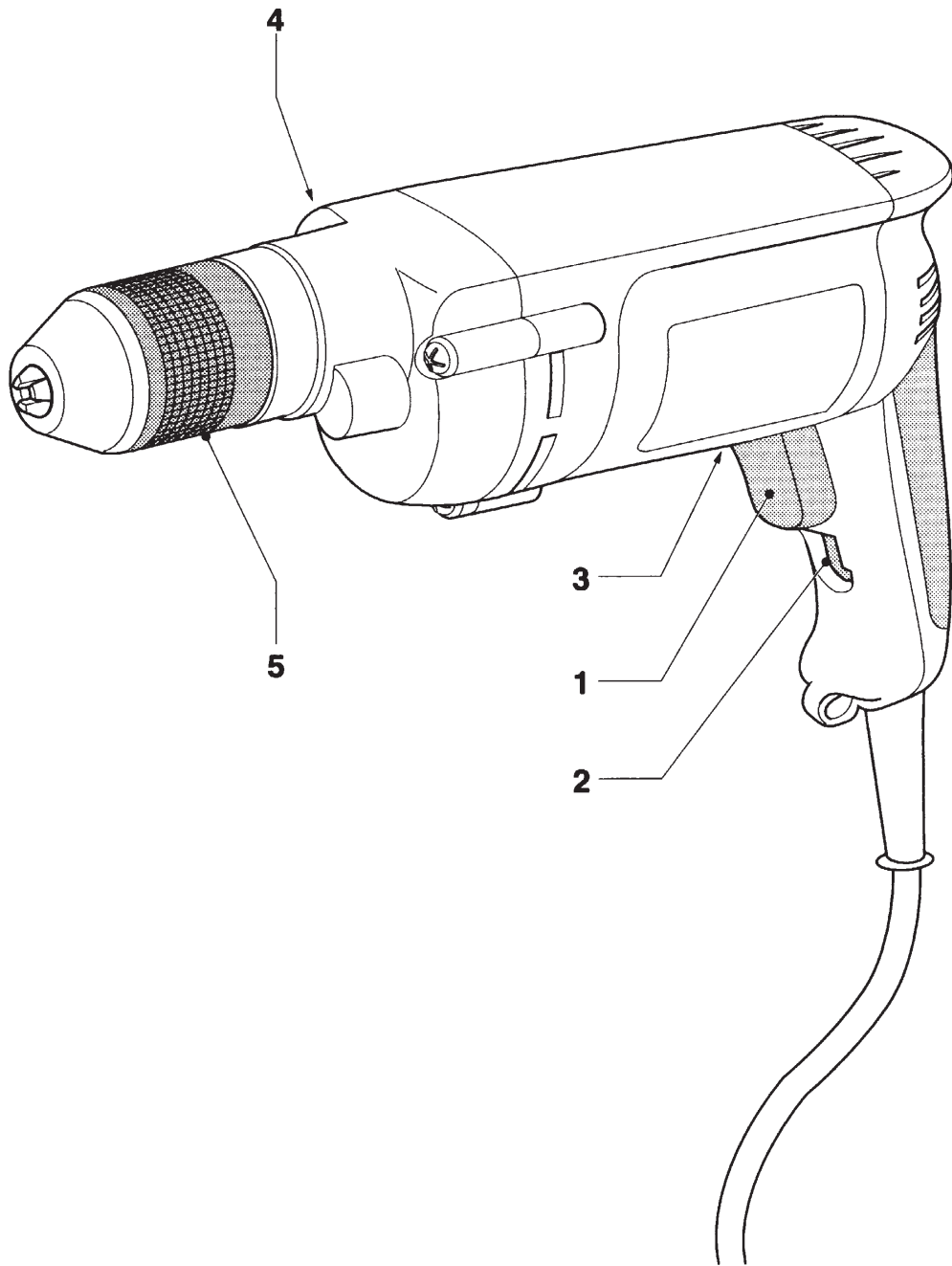
**DW221**

**DW226**

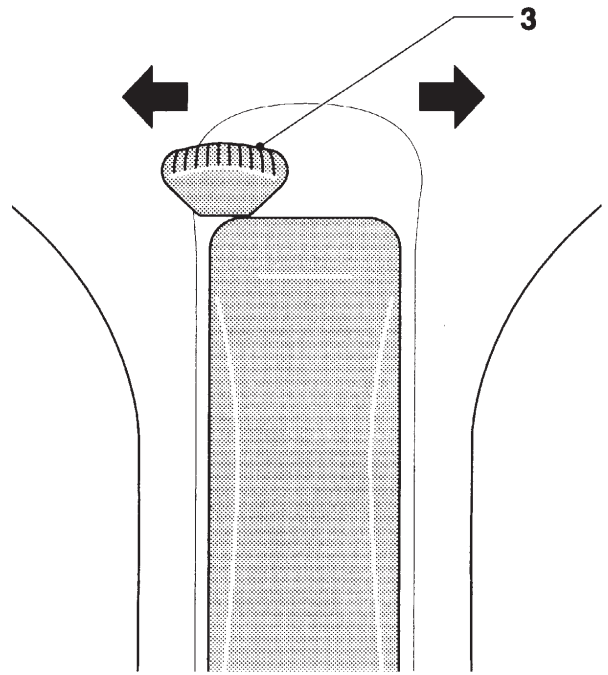
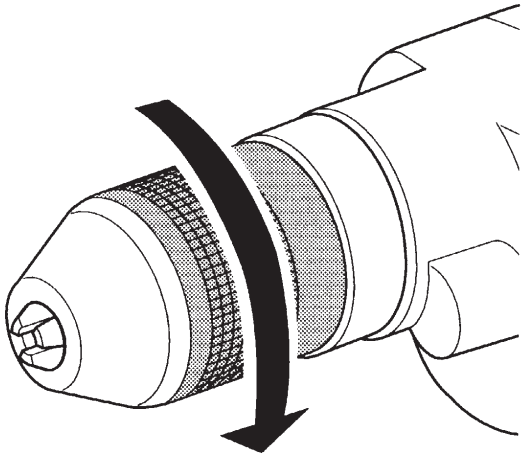
**DW236**

**DW246**

**DW248**

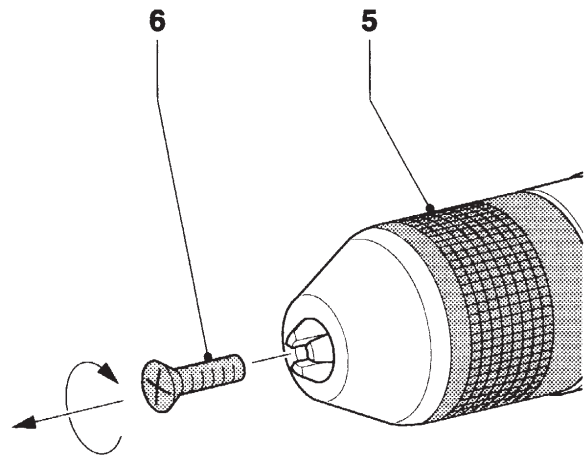
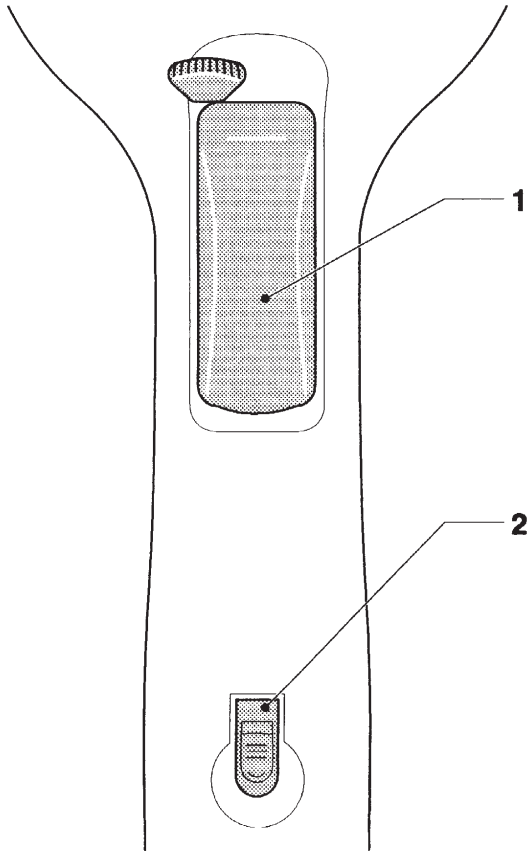


**A**



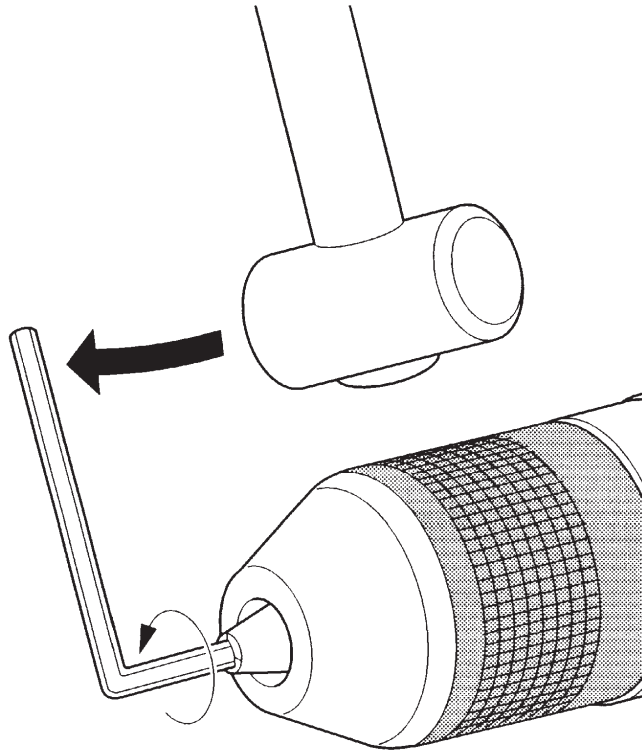
**B**

**C**



**D**

**E**



**F**

---

# VRTAČKA

## DW217/DW221/DW226/DW236/DW246

### Blahopřejeme!

Rozhodli jste se pro elektrické nářadí od firmy DEWALT. Toto nářadí pokračuje v letité firemní tradici, nabízí jen vyspělé a mnohými testy osvědčené výrobky. Dlouholeté zkušenosti a plynulý vývoj dokázaly, že firma DEWALT je spolehlivým partnerem všech řemeslníků.

V tomto návodu se používají následující symboly:



Pozor: Nebezpečí poranění, nebezpečí ohrožení života nebo možné poškození elektrického nářadí v důsledku nerespektování pokynů v tomto návodu!



Elektrické napětí

### Technické údaje

		DW217	DW221	DW226	DW236	DW246	DW248
Napětí	(V)	230	230	230	230	230	230
Příkon	(wattů)	675	701	701	701	701	701/793
Otáčky naprázdno	(min <sup>-1</sup> )	0-4000	0-2500	0-1200	0-900	0-600	0-600
Maximální průměr vrtání	(mm)	8/20	10/25	10/30	13/30	13/35	13/35
Vrtací vřeteno	(UNF)	1/2"x20	1/2"x20	1/2"x20	1/2"x20	1/2"x20	1/2"x20
Průměr upínacího krku	(mm)	43	43	43	43	43	43
Maximální rozsah upínání sklíčidla	(mm)	10	10	10	10	10	13
Hmotnost	(kg)	1,2	1,3	1,3	1,6	1,6	1,6

### Minimální jištění elektrického okruhu:

Elektrické nářadí 230 V

10 A

### Kontrola dodávky

Balení obsahuje:

- 1 Vrtačka
- 1 Návod k obsluze
- 1 Výkres součástí

- Překontrolujte, zda elektrické nářadí, jakož i části příslušenství nebyly při přepravě poškozeny.
- Před uvedením přístroje do provozu si důkladně pročtěte návod k obsluze.

### Popis přístroje (obr. A)

- 1 Spínač-regulátor otáček
- 2 Aretace pro trvalý provoz
- 3 Přepínač - otáčky vpravo/vlevo
- 4 Aretace vřetene (DW221/DW226/DW236/DW246)
- 5 Rychloupínací sklíčidlo

### Elektrická bezpečnost

Elektromotor byl zkonstruován jen pro jedno napětí. Překontrolujte prosím, zda síťové napětí odpovídá napětí, uvedenému na typovém štítku elektrického nářadí.



Vaše elektrické nářadí DeWalt má podle EN 50144 dvojitou izolaci; z tohoto důvodu je zemnicí vodič nadbytečný.

### Výměna síťového kabelu nebo síťové zástrčky

Poškozené síťové kabely nebo zástrčky smí vyměňovat jen odborné opravny. Poškozené díly je nutno likvidovat jen odborným způsobem.

### Prodlužovací kabel

Používejte schválený prodlužovací kabel, který vyhovuje příkonu elektronářadí (viz technická data). Minimální průřez 1,5 mm<sup>2</sup>. Při použití kabelové kladky kabel vymotejte vždy celý.

## Montáž a nastavení



Před montáží a nastavením vytáhněte zástrčku ze zásuvky.

### Upínání a uvolňování nástroje (obr. B)

- Otáčením upínacího kroužku proti směru hodinových ručiček, sklíčidlo otevřete a vložte nástroj.
- Sklíčidlo pevně utáhněte, přičemž upínacím kroužkem otáčejte ve směru hodinových ručiček.
- Pro uvolnění a vyjmutí nástroje postupujte obráceným způsobem.

### DW221/DW226/DW236/DW246 - aretace vřetena

Tato vrtačka je opatřena aretací vřetene (4).

- Pro aretaci sklíčidla při vkládání a vyjímání vrtáku stiskněte aretaci vřetena.



Pokud se vrtačka otáčí, aretaci vřetene nikdy neaktivujte.

### Přepínač chodu doprava/doleva (obr. C)

- Abyste navolili chod doprava nebo doleva, nastavte přepínač (3) do správné polohy.



Směr otáčení měňte teprve tehdy, až se motor úplně zastaví.

### Demontáž sklíčidla (obr. E&F)

- Plně otevřete upínací čelisti sklíčidla.
- Pomocí šroubováku, otáčením ve směru hodinových ručiček, vyšroubujte přídržovací šroub (6) sklíčidla.
- Do sklíčidla upněte klíč s vnějším šestihranem, sklíčidlo zatáhněte výše popsáním způsobem, a na šestihraný klíč klepněte lehce kladívkem (viz obr.).

## Návod k obsluze



- Vždy dbejte na bezpečnostní pokyny a platné předpisy.
- Informujte se o přesném průběhu vodičů a kabelů.
- Při práci tlačte na elektronářadí jen lehce. Nadměrný tlak nejenže nezvýší rychlost samotného vrtání, nýbrž výrazně ovlivňuje výkon elektronářadí a snižuje jeho životnost.

### Před zahájením provozu:

- Nasadte odpovídající nástroj.
- Označte místo, kde se má díra vrtat.

### Vypnutí a zapnutí (obr. A)

- Pro zapnutí nářadí stiskněte spínač - regulátor otáček. Čím hlouběji se spínač stiskne, tím vyšší jsou otáčky poháněcího elektromotoru.
- V případě potřeby trvalého chodu stiskněte aretační knoflík (2). Nyní můžete spínač ZAPNUTO/VYPNUTO uvolnit. Aretace funguje jen při vyšších otáčkách.
- Pro zastavení nářadí spínač uvolněte.
- V případě trvalého chodu se vypnutí nářadí provede krátkým stisknutím a následným uvolněním spínače ZAPNUTO/VYPNUTO. Elektronářadí při ukončení prací vždy vypne. Jen pokud je nářadí vypnuto, lze vyjít zástrčku ze sítě.

Pro bližší informace o správném příslušenství se obraťte na Vašeho DeWALT obchodníka.

## Údržba

Elektrické nářadí firmy DeWALT je vyvinuto tak, aby jeho životnost byla co nejdelší a aby vyžadovalo jen minimální údržbu. Dlouhodobý a bezproblémový provoz předpokládá ovšem jeho pravidelné čištění.



### Mazání

Nářadí nevyžaduje žádné dodatečné přimazávání.



### Čištění

Dbejte na to, aby větrací otvory byly stále volné, a kryt vrtačky pravidelně čistěte měkkým hadříkem.

## Ochrana životního prostředí



Třídění odpadu. Tento výrobek nesmí být likvidován spolu s běžným komunálním odpadem.

Až nebudete váš výrobek DeWALT dále potřebovat nebo uplyne doba jeho životnosti, nelikvidujte jej spolu s domovním odpadem. Zařízení zlikvidujte podle platných pokynů o třídění a recyklaci odpadů.



Tříděný odpad umožňuje recyklaci a opětovné využití použitých výrobků a obalových materiálů. Opětovné použití recyklovaných materiálů pomáhá chránit životní prostředí před znečištěním a snižuje spotřebu surovin.

Při zakoupení nových výrobků vám prodejny, místní sběrný odpadů nebo recyklační stanice poskytnou informace o správné likvidaci elektroodpadů z domácnosti.

Společnost DEWALT poskytuje službu sběru a recyklace výrobků DEWALT po skončení jejich technické životnosti. Chcete-li využít této služby, dopravte prosím Vaše nepotřebné výrobky do značkového servisu, kde na vlastní náklady zajistí jejich recyklaci a ekologické zpracování.

Adresu vašeho nejbližšího autorizovaného střediska DEWALT naleznete na zadní straně tohoto návodu. Seznam servisních středisek DEWALT a podrobnosti o poprodejním servisu naleznete také na internetové adrese: **www.2helpU.com**

## ES Prohlášení o shodě



### DW217/DW221/DW226/DW236/DW246/DW248

Společnost DEWALT prohlašuje, že tyto modely elektrického nářadí byly vyrobeny podle požadavků následujících norem: 89/392/EEC, 89/336/EEC, 73/23/EEC, EN 50144, EN 55104, EN 55014, EN 61000-3-2 a EN 61000-3-3.

Potřebujete-li podrobnější informace, kontaktujte prosím společnost DEWALT na níže uvedené adrese.

Úroveň akustického tlaku podle normy 86/188/EEC a 89/392/EEC, měřená podle normy EN 50144:

	DW217	DW221	DW226
	DW236	DW246	DW248
$L_{pA}$ (akustický tlak) dB(A)*	74	74	74
$L_{WA}$ (akustický výkon) dB(A)	83	83	83

\* působící v uchu obsluhy



V případě překročení hranice akustického tlaku 85 dB(A), proveďte příslušná opatření týkající se ochrany sluchu.

Měřená střední kvadratická hodnota zrychlení podle normy EN 50144:

DW217	DW221	DW226	DW236	DW246	DW248
$<2,5 \text{ ms}^{-2}$	$<2,5 \text{ ms}^{-2}$	$<2,5 \text{ ms}^{-2}$	$<2,5 \text{ ms}^{-2}$	$<2,5 \text{ ms}^{-2}$	$<2,5 \text{ ms}^{-2}$

Technický a vývojový ředitel  
Horst Großman

DEWALT, Richard-Klinger-Straße 40  
D-65510, Idstein, Germany

## Všeobecné bezpečnostní pokyny

Při používání elektrického nářadí je nutno dodržovat národní bezpečnostní předpisy, které se týkají ochrany proti úrazu elektrickým proudem a také ochrany při nebezpečí poranění a nebezpečí vzniku požáru. Před začátkem používání tohoto elektrického nářadí si důkladně přečtěte následující bezpečnostní pokyny a tyto pokyny pečlivě uschovejte!

### Všeobecně

- **Na pracovišti udržujte vždy pořádek.** Nepořádek na pracovišti vede k nebezpečí úrazu.
- **Dbejte na okolní vlivy.** Elektrické nářadí nevystavujte vlhkosti. Pracoviště dobře osvětlete. Elektrické nářadí nepoužívejte v blízkosti zápalných látek nebo plynů.
- **Chraňte se před úrazem elektrickým proudem.** Vyvarujte se dotyku těla s uzemněnými částmi, např. trubkami, topením, troubami a chladničkami. Při extrémních podmínkách použití (např. vysoká vlhkost, kovový prach, atd.) lze elektrickou bezpečnost zvýšit předřazením oddělovacího transformátoru nebo FI-jističe.
- **Zamezte přístup dětem!** Dbejte na to, aby se nástrojů nebo kabelů nemohly dotýkat děti. Osoby mladší 16 let smějí nářadí používat jen za odborného dohledu.
- **Prodlužovací kabel ve volném prostoru.** Při práci ve volném prostoru používejte jen schválené a odpovídajícím způsobem označené prodlužovací kabely.
- **Nářadí uschovávejte na bezpečném místě.** Nepoužívané nářadí uschovávejte v suchých a uzavřených prostorách, které nesmí být přístupné dětem.
- **Používejte vhodné pracovní oblečení.** Nepoužívejte příliš volné oblečení nebo přívěšky a ozdoby. Tyto mohou být příčinou zachycení a zranění od otáčejících se částí. Při práci ve volném prostoru se doporučují pracovní rukavice a neklouzavá obuv. U dlouhých vlasů používejte síťku na vlasy.
- **Používejte ochranné brýle** a obličejovou masku u prací, při kterých vzniká prach a třísky.
- **Respektujte vysokou hladinu hluku.** Při

hodnotě hluku vyšší jak 85 db(A) používejte prostředky na ochranu sluchu.

- **Zabezpečte obrobek.** Používejte upínací přípravky nebo svěrák pro upevnění obrobku. Tento je tímto bezpečněji upnut a umožňuje ovládání elektrického nářadí oběma rukama.
- **Dbejte na bezpečný postoj.** Dbejte na bezpečný postoj při práci, abyste v každé pracovní poloze udrželi rovnováhu.
- **Vyvarujte se nechtěného zapnutí.** Nepřenášejte elektrické nářadí, které je připojeno do sítě, s prstem na spínači. Dále se ujistěte o tom, že při připojování nářadí do sítě, je spínač ve vypnuté poloze.
- **Při práci neztrácejte pozornost.** Soustřeďte se na práci. Pracujte s rozmyslem. Pokud jste unaveni, s nářadím narácuje.
- **Vytáhněte zástrčku ze zásuvky.** Předtím než opustíte pracoviště, vypněte přístroj a vyčkejte, až se zastaví. Pokud přístroj nepoužíváte, před jeho údržbou a při výměně nářadí, vytáhněte zástrčku ze zásuvky.
- **Nenechávejte zasunuty klíče a pod. v nářadí.** Před zapnutím přístroje se přesvědčte, zda jsou odstraněny klíče a nastavovací pomůcky.
- **Používejte jen správné nástroje.** Správné použití je popsáno v tomto návodu k použití. Pro těžší práce nepoužívejte příliš slabé nářadí nebo adaptéry. Správným nářadím docílíte optimální kvalitu a zaručíte osobní bezpečnost.  
**Upozornění!** Používání jiných, než v tomto návodu doporučených pomůcek a příslušenství, nebo provádění prací s tímto elektrickým nářadím, které neodpovídají jeho určení, může vést k úrazu.
- **Nákladejte s kabelem opatrně.** Nepřenášejte nářadí zavěšené na kabelu a při vytahování zástrčky ze zásuvky netahejte za kabel. Chraňte kabel před horkem, olejem a ostrými hranami.
- **Pečujte o Vaše nástroje.** Udržujte Vaše nástroje ostré a čisté, aby mohly dobře a bezpečně pracovat. Sledujte předpisy pro údržbu a pokyny pro výměnu nástrojů. Pravidelně kontrolujte zástrčku a kabel, a při poškození je nechejte opravit v autorizované opravně firmy DeWalt. Pravidelně kontrolujte prodlužovací kabel a v případě jeho poškození ho vyměňte.



Všechny spínače udržujte suché, čisté a nezamaštěné od oleje a nebo tuku.

- **Pravidelně kontrolujte Vaše elektrické nářadí, zda není poškozeno.** Před použitím je nutno u elektrického nářadí zkontrolovat jeho bezvadnou a správnou funkci. Přezkoušejte, zda pohyblivé části fungují bezproblémově a zda nejsou poškozeny. Aby se zaručil bezvadný provoz elektrického nářadí, musejí všechny díly být namontovány správně. Poškozené díly a ochranné části musejí být opraveny předepsaným způsobem a nebo vyměněny. Pokud je spínač vadný, elektrické nářadí nepoužívejte. Vadné spínače je nutno v autorizované opravně firmy DeWalt nahradit novými.
- **Opravy provádějte jen v autorizované opravně firmy DeWALT.** Toto elektrické nářadí odpovídá příslušným bezpečnostním předpisům. Opravy může provádět jen autorizovaná opravna firmy DeWalt, neboť jinak nemůže být zaručena správná funkce přístroje a pro obsluhu může vzniknout nebezpečí úrazu.

## Politika našich služeb zákazníkům

Spokojenost zákazníka s výrobkem a servisem je náš nejvyšší cíl. Kdykoliv budete potřebovat radu či pomoc, obraťte se s důvěrou na náš nejbližší servis DEWALT, kde Vám vyškolený personál poskytne naše služby na nejvyšší úrovni.

## Záruka DEWALT

Blahopřejeme Vám k zakoupení tohoto vysoko kvalitního výrobku DEWALT. Náš závazek ke kvalitě v sobě samozřejmě zahrnuje také naše služby zákazníkům. Proto poskytujeme záruční dobu daleko přesahující minimální požadavky vyplývající ze zákona.

Kvalita tohoto přístroje nám umožňuje poskytnout Vám **30 dní záruku výměny**. Pokud se objeví v průběhu 30 dní od zakoupení nářadí jakýkoliv nedostatek podléhající záruce, bude Vám u Vašeho obchodního nářadí vyměněno za nové. Díky **1 roční záruce jistoty** máte nárok po dobu 1 roku od zakoupení přístroje na bezplatný servis v autorizovaném servisním středisku DEWALT. **Zárukou kvality** firma DEWALT garantuje po dobu trvání záruční doby (**24 měsíců při nákupu pro přímou osobní spotřebu, 12 měsíců při nákupu pro podnikatelskou činnost**) bezplatné odstranění jakékoliv materiálové nebo výrobní závady za následujících podmínek:

- Příklad bude dopraven (spolu s originálním záručním listem DEWALT a s dokladem o nákupu), do jednoho z pověřených servisních středisek DEWALT, které jsou autorizované k provádění záručních oprav.
- Příklad byl používán pouze s originálním příslušenstvím nebo přídatnými zařízeními a příslušenstvím BBW či Piranha, které je vysloveně doporučeno jako vhodné k použití spolu s přístrojem DEWALT.
- Příklad byl používán a udržován v souladu s návodem k obsluze.
- Motor přístroje nebyl přetěžován a nejsou viditelné žádné známky poškození vlivem vnějších vlivů.
- Do přístroje nebylo zasahováno nepovolnou osobou. Osoby povolané tvoří personál servisních středisek DEWALT, které jsou autorizované k provádění záručních oprav.

zst00047521 - 13-07-2007

Navíc poskytuje servis DEWALT na všechny prováděné opravy a vyměněné náhradní díly další servisní záruční dobu v trvání 6 měsíců.

Záruka se nevztahuje na spotřební příslušenství (vrtáky, šroubovací nástavce, hoblovací nože, brusné kotouče, pilové listy, pilové kotouče, brusný papír, apod.) ani na příslušenství přístroje poškozené opotřebením.

Záruční list je dokladem práv spotřebitele – zákazníka ve smyslu § 620 Občanského zákoníku a § 429 Obchodního zákoníku. Patří k prodávávanému výrobku odpovídajícího katalogového a výrobního čísla jako jeho příslušenství. Při každé reklamaci je třeba tento záruční list předložit prodávajícímu, případně servisnímu středisku DEWALT pověřenému vykonáváním záručních oprav. Ve vlastním zájmu si ho proto spolu s originálem dokladu o nákupu pečlivě uschovejte.

DEWALT nabízí rozsáhlou síť autorizovaných servisních oprav a sběrných středisek. Jejich seznam najdete na záručním listě. Další informace týkající se servisu můžete získat na níže uvedených telefonních číslech a na internetové adrese [www.2helpU.com](http://www.2helpU.com).

## Black & Decker

Klásterského 2  
143 00 Praha 4 - Modřany  
Česká republika

tel: +420 244 402 450  
fax: +420 241 770 204  
[recepce@blackanddecker.cz](mailto:recepce@blackanddecker.cz)

Právo na případné změny vyhrazeno.

**02/2007**

**BLACK & DECKER**

Klásterského 2  
143 00 Praha 412 – Modřany  
Česká Republika

Tel.: 00420 2 444 02 450  
00420 2 417 76 655,6

Fax: 00420 2 417 70 204

Servis: 00420 2 444 03 247

[www.blackanddecker.cz](http://www.blackanddecker.cz)

[www.dewalt.cz](http://www.dewalt.cz)

[recepce@blackanddecker.cz](mailto:recepce@blackanddecker.cz)

**BAND SERVIS**

K Pasekám 4440

760 01 Zlín

Tel.: 00420 577 008 550,1

Fax: 00420 577 008 559

[www.bandservis.cz](http://www.bandservis.cz)

[bandservis@bandservis.cz](mailto:bandservis@bandservis.cz)

**BLACK & DECKER**

Stará Vajnorská cesta 8

831 04 Bratislava

Slovenská republika

Tel.: 00421 2 446 38 121,3

Fax: 00421 2 446 38 122

[www.blackanddecker.sk](http://www.blackanddecker.sk)

[www.dewalt.sk](http://www.dewalt.sk)

[informacie@blackanddecker.sk](mailto:informacie@blackanddecker.sk)

**BAND SERVIS**

Paulínska 22

917 01 Trnava

Tel.: 00421 33 551 10 63

Fax: 00421 33 551 26 24

[www.bandservis.sk](http://www.bandservis.sk)

[p.talajka@bandservis.sk](mailto:p.talajka@bandservis.sk)

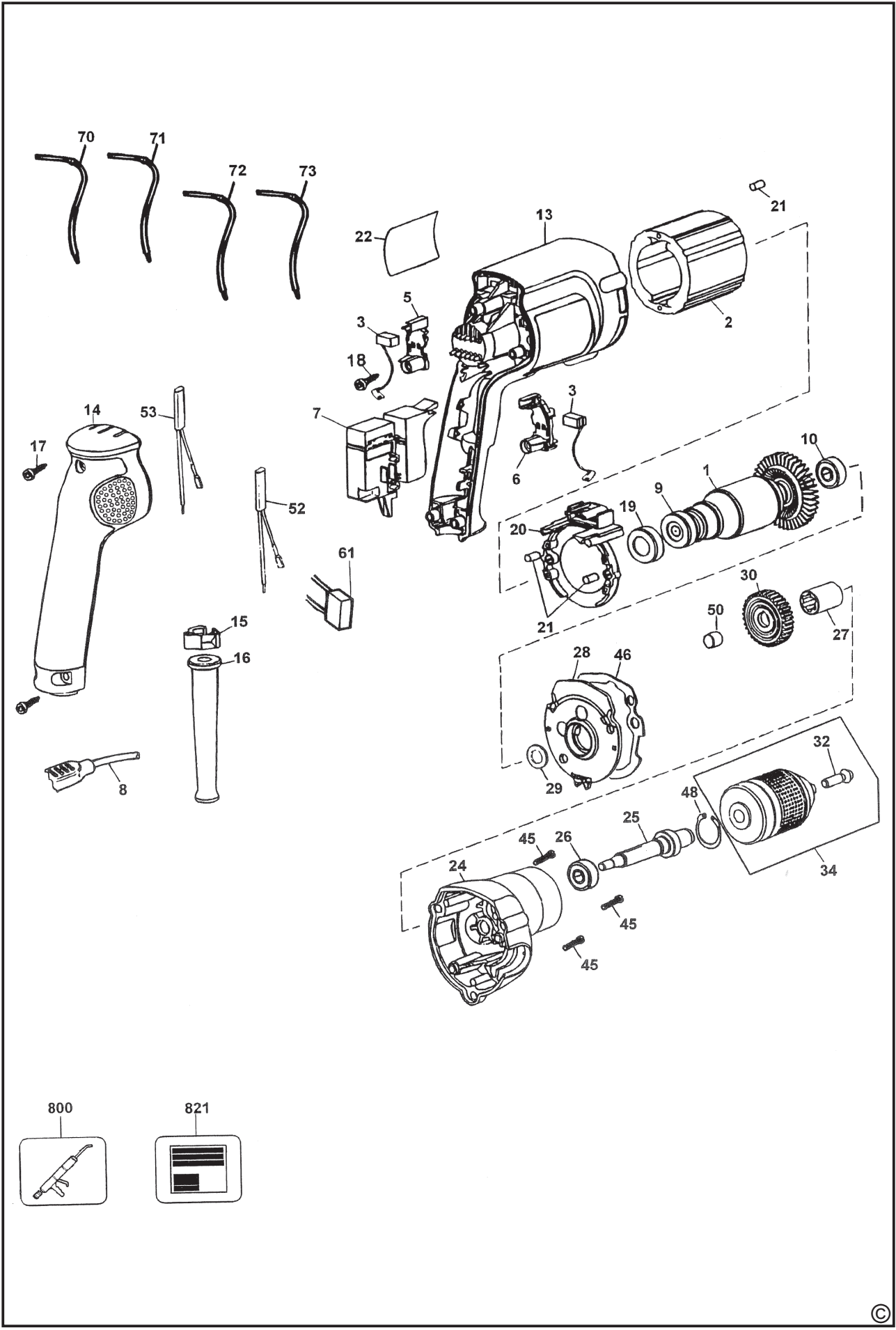
**BAND SERVIS**

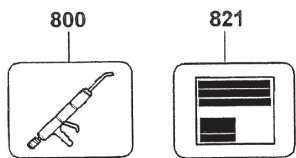
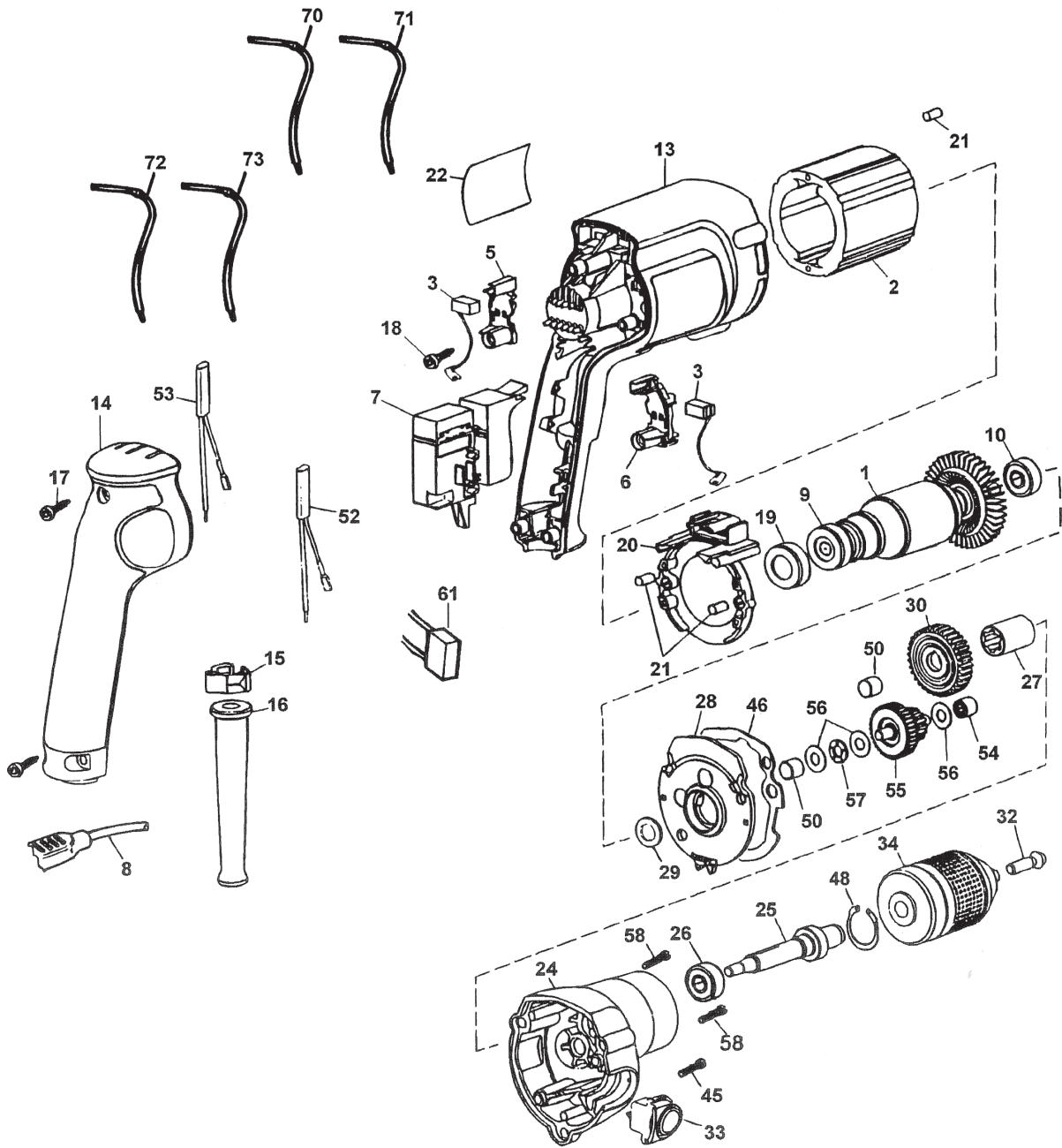
Garbiarska 5

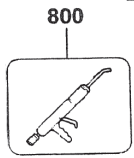
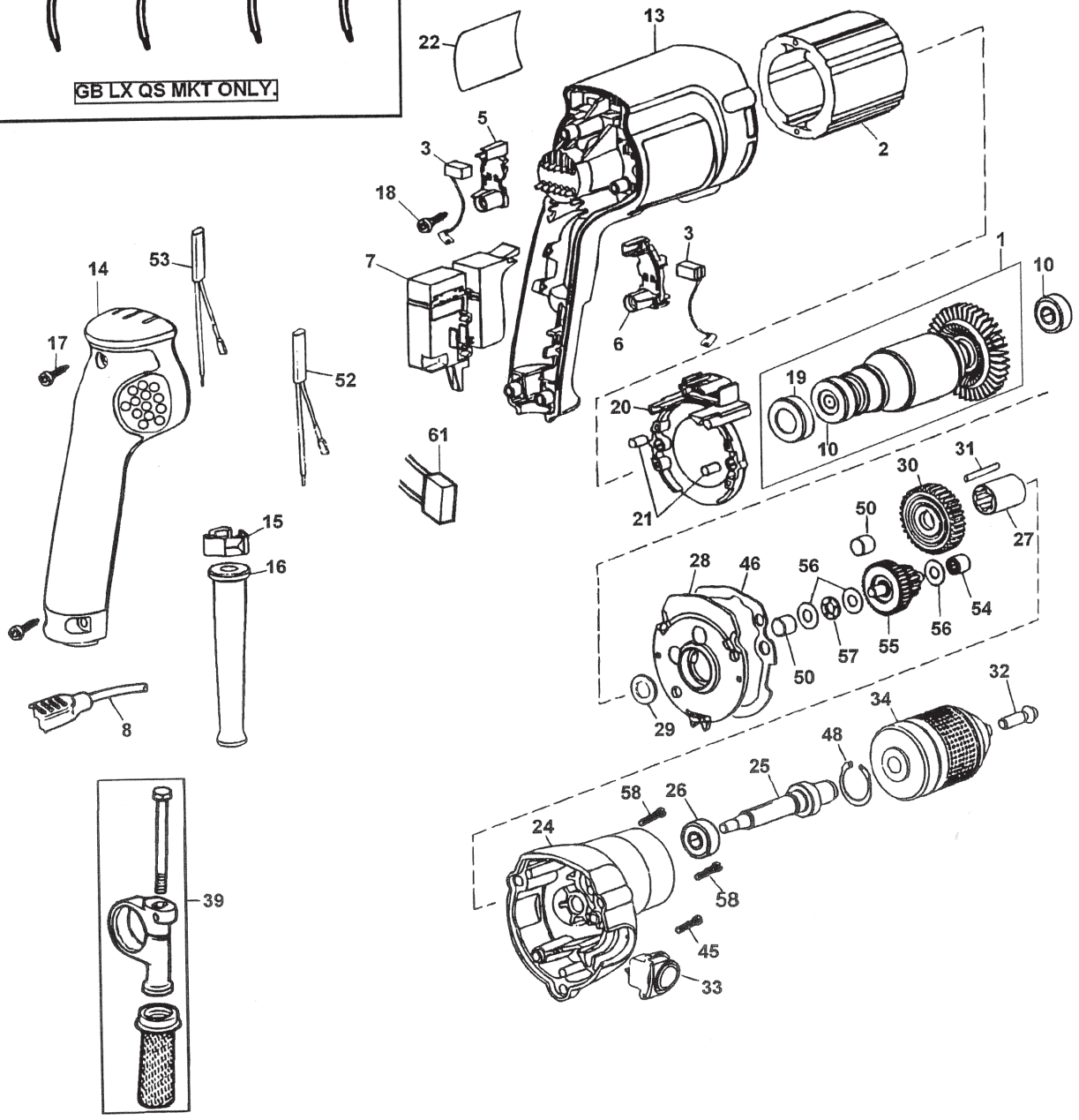
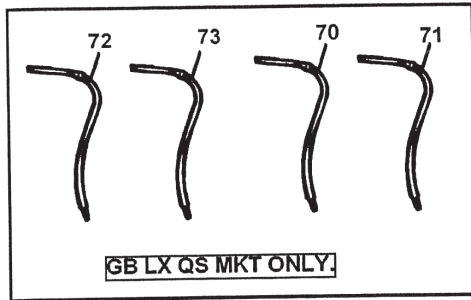
040 01 Košice

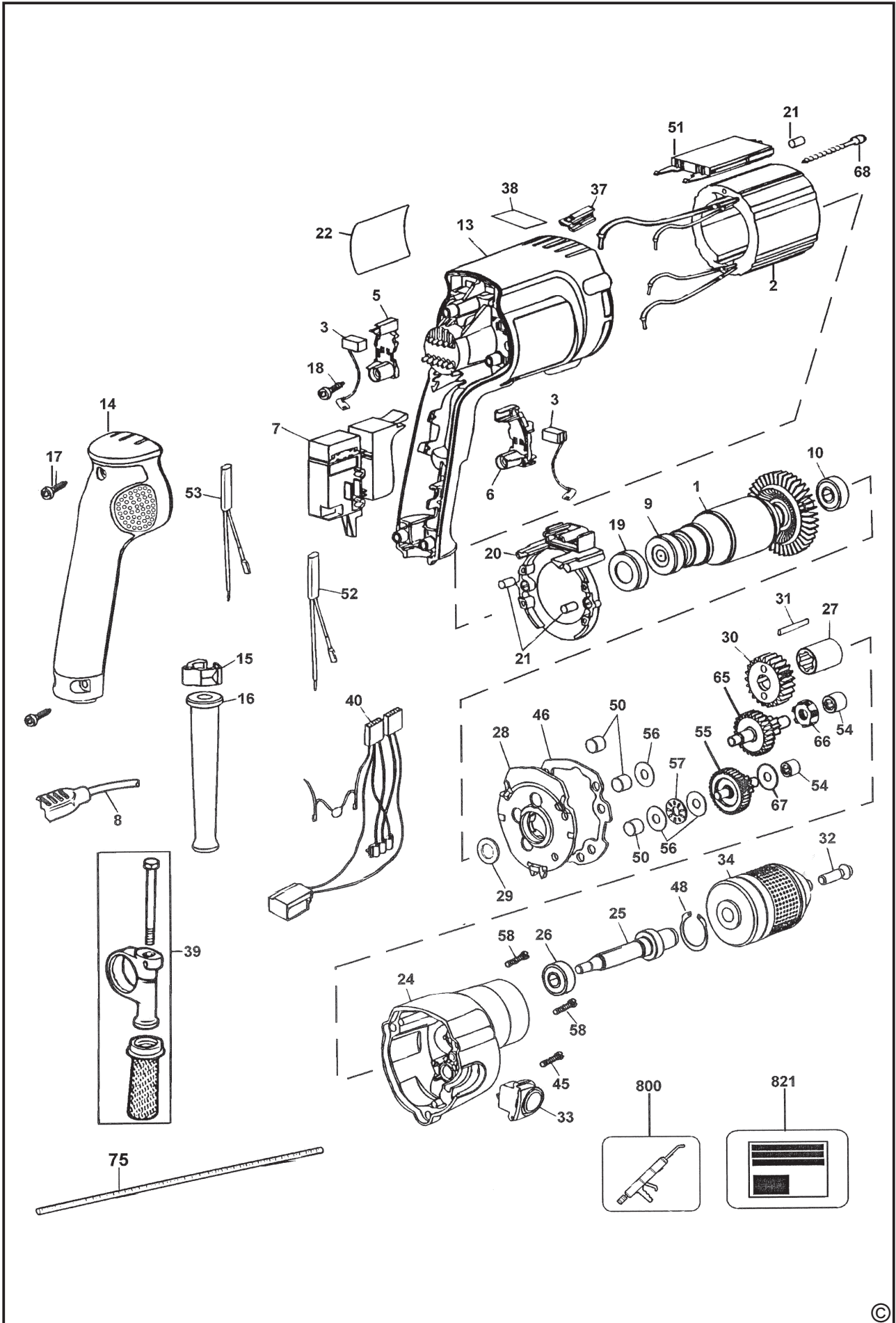
Tel.: 00421 55 623 31 55

[bandserviske@zoznam.sk](mailto:bandserviske@zoznam.sk)



















CZ

Adresy servisu  
Band Servis  
Klásterského 2  
CZ-14300 Praha 4  
Tel.: 00420 2 444 03 247  
Fax: 00420 2 417 70 204

Band Servis  
K Pasekám 4440  
CZ-76001 Zlín  
Tel.: 00420 577 008 550,1  
Fax: 00420 577 008 559  
<http://www.bandservis.cz>

SK

Adresa servisu  
Band Servis  
Paulínska ul. 22  
SK-91701 Trnava  
Tel.: 00421 33 551 10 63  
Fax: 00421 33 551 26 24

CZ Dokumentace záruční opravy

SK Záznamy o záručných opravách

CZ	Číslo	Datum příjmu	Datum zakázky	Číslo zakázky	Závada	Razítko Podpis
SK	Číslo dodávky	Dátum nahlásenia	Dátum opravy	Číslo objednávky	Popis poruchy	Pečiatka Podpis