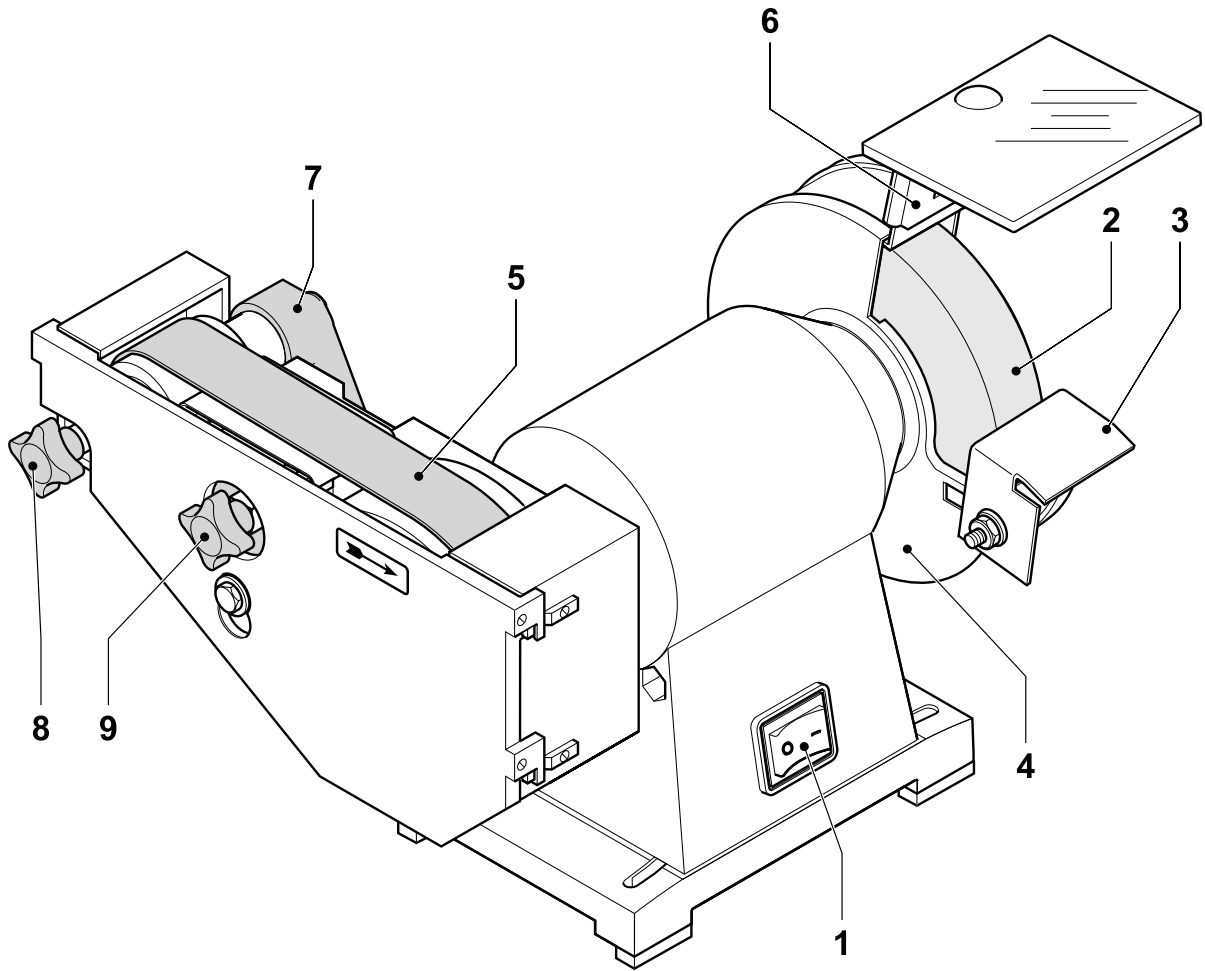
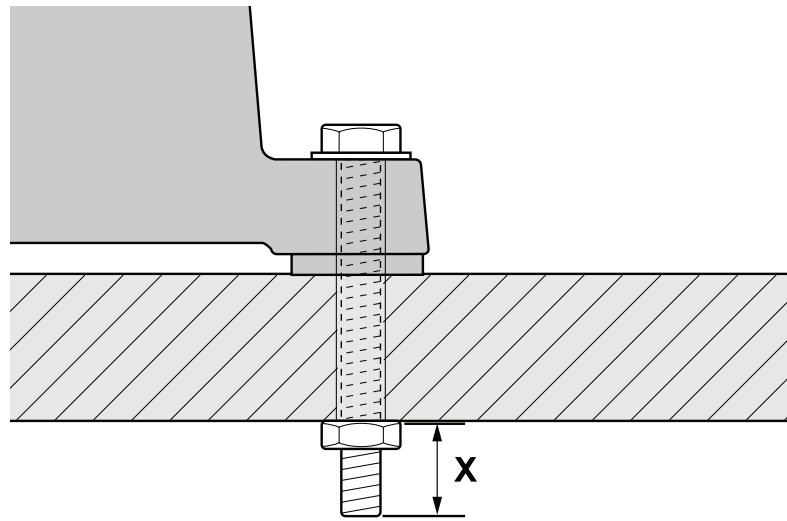
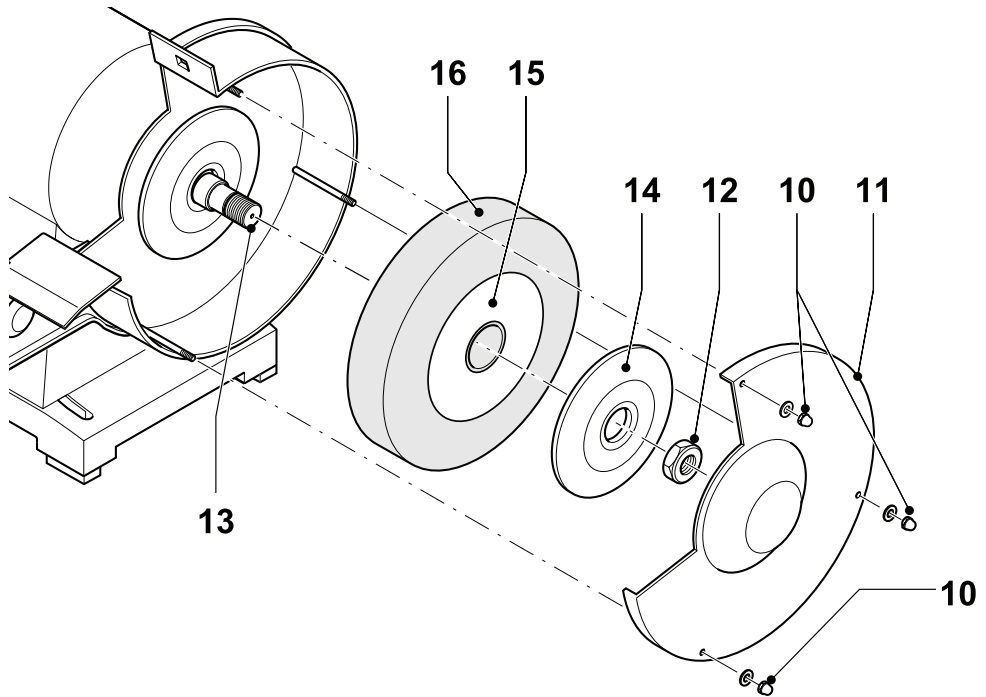

DEWALT



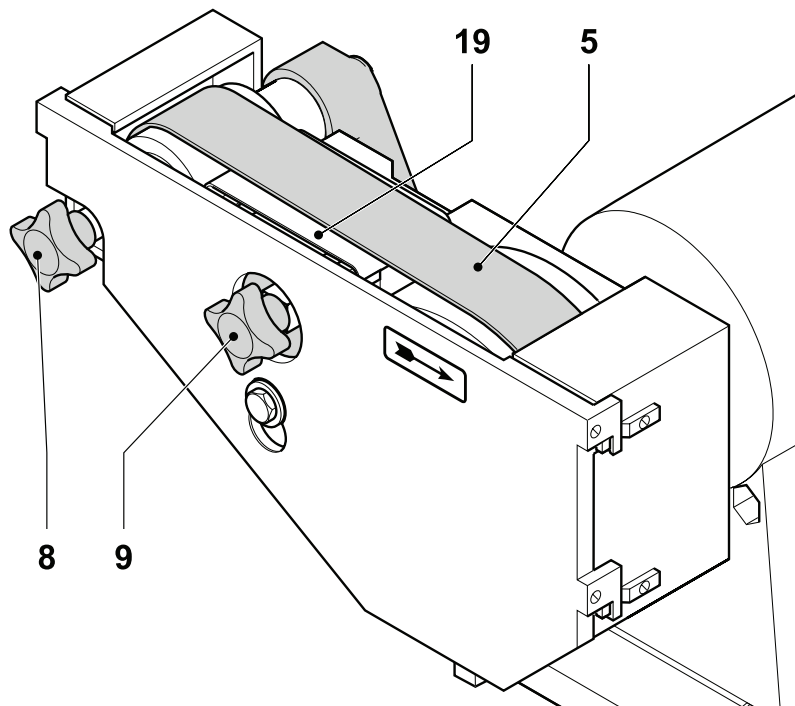
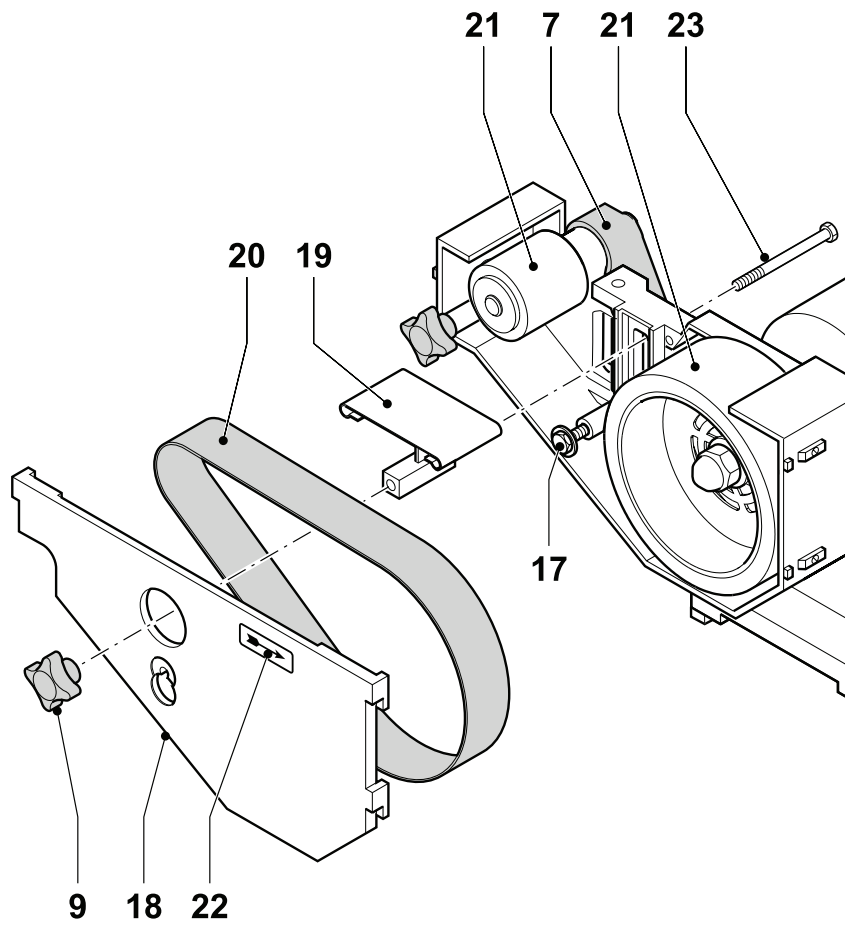
A

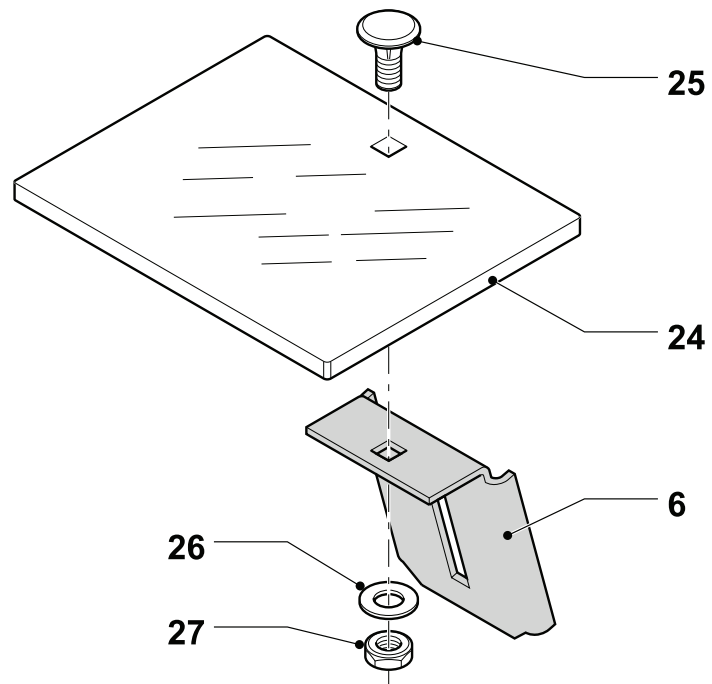


B

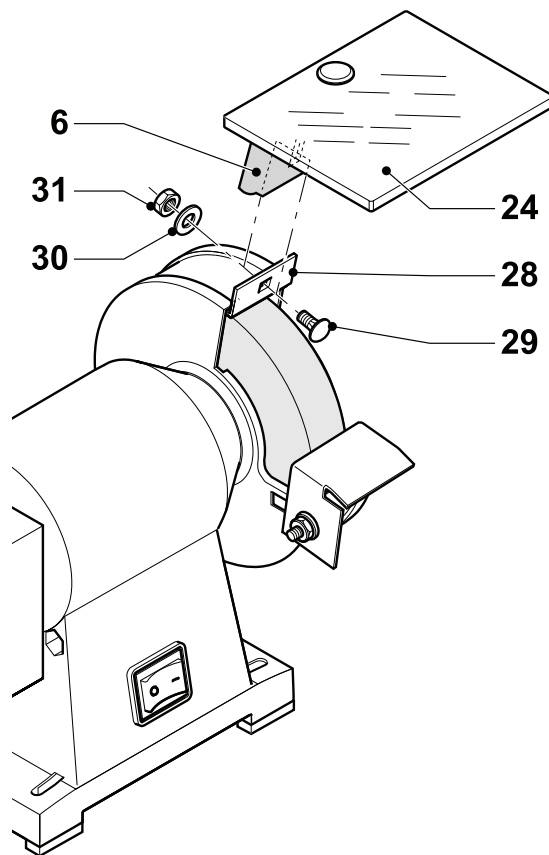


C

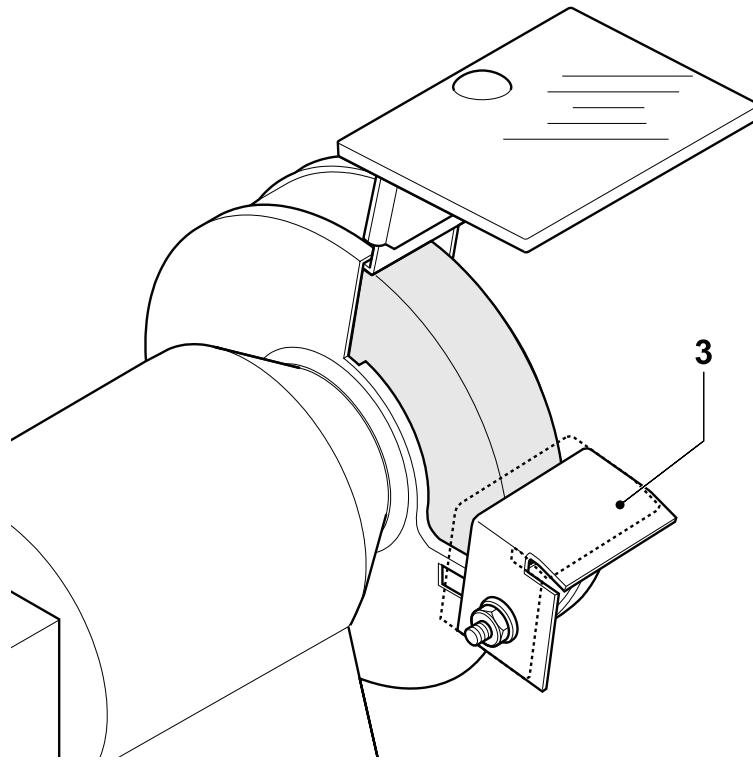




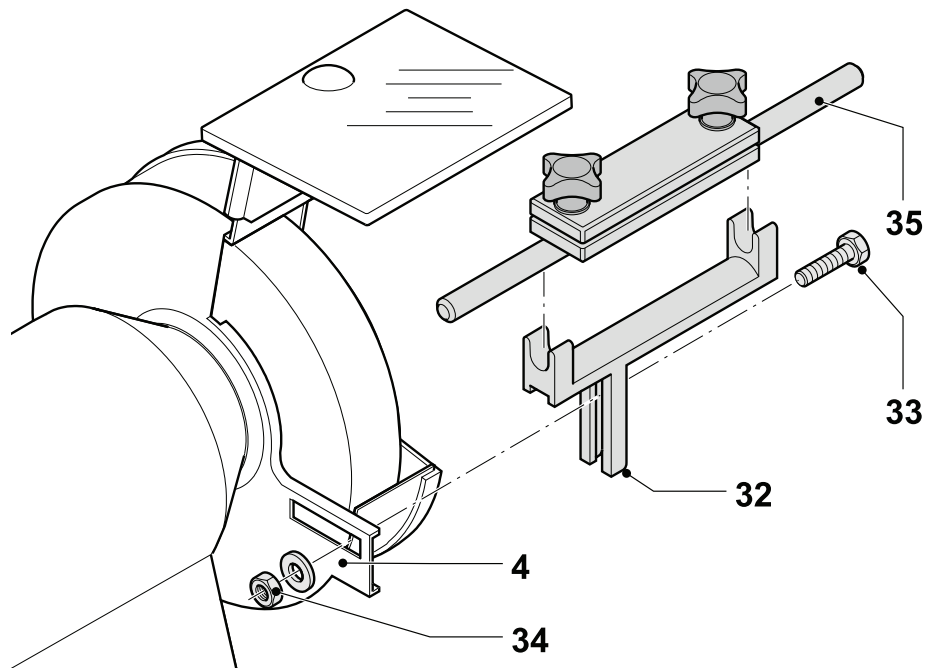
F1



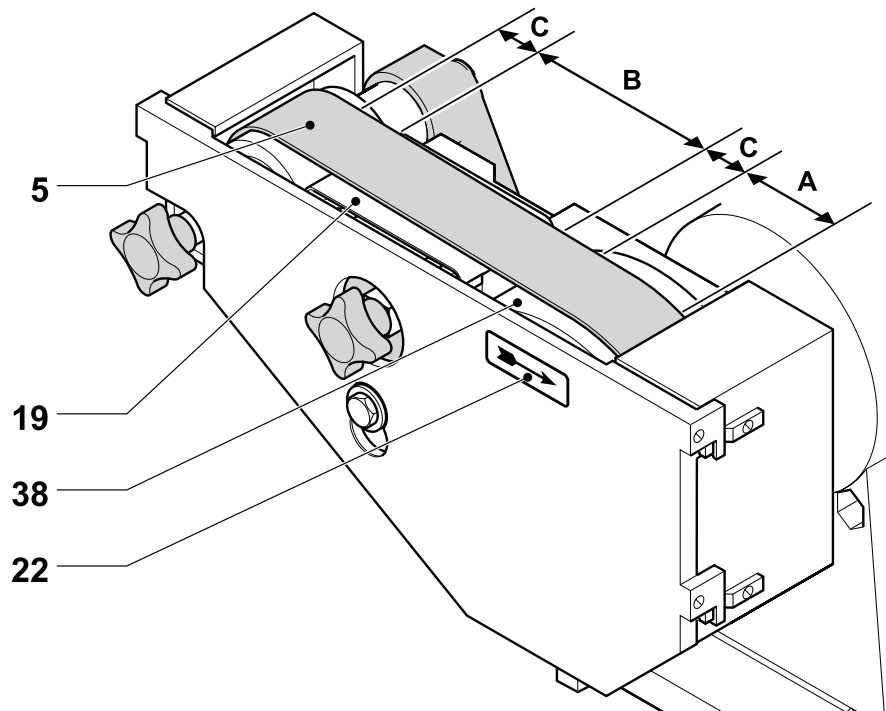
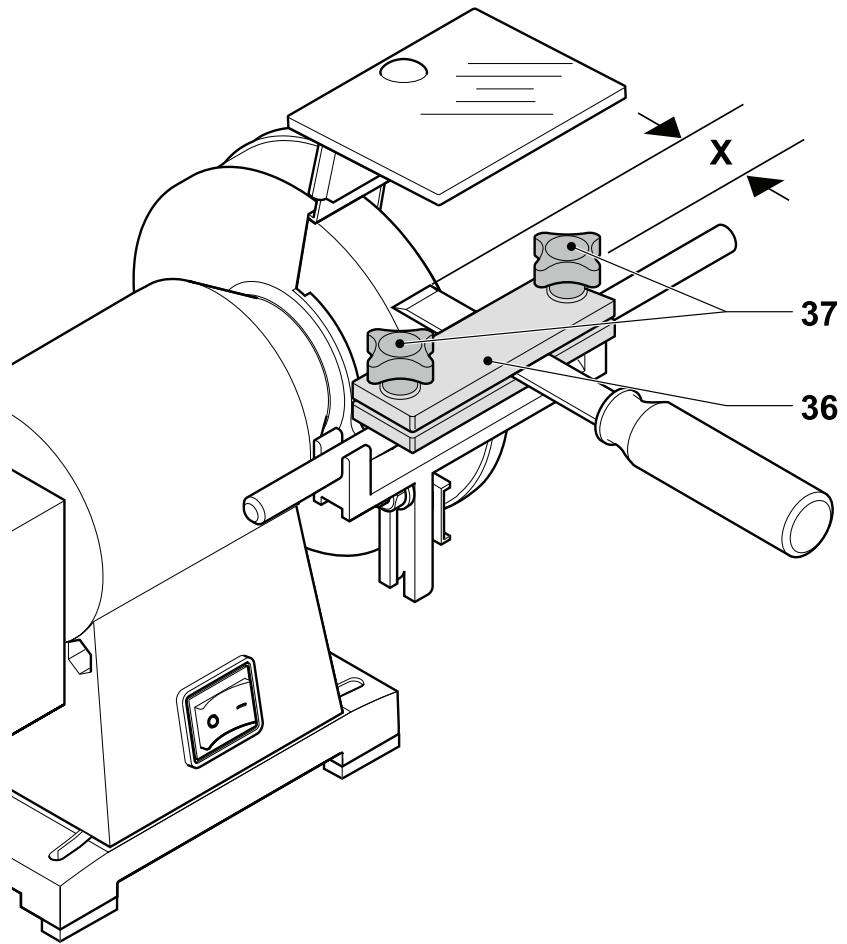
F2



G



H



SZLIFIERKO-OSTRZARKA I GŁADZARKA DO NARZĘDZI

DW753

Serdeczne gratulacje!

Dziękujemy za zakupienie urządzenia firmy DEWALT, która zgodnie ze swoją długoletnią tradycją oferuje tylko innowacyjne i wypróbowane w licznych testach, wysokiej jakości produkty dla specjalistów. Wiele lat doświadczeń i ciągły rozwój sprawiły, że firma DEWALT stała się prawdziwie niezawodnym partnerem dla wszystkich użytkowników profesjonalnych elektronarzędzi.

Dane techniczne

		DW753
Napięcie	(V)	230
Prąd znamionowy	(A)	1,86
Moc pobierana	(W)	415
Moc oddawana	(W)	300
Prędkość obrotowa		
biegu jałowego	(obr/min)	2750
Maksymalna średnica kamienia	(mm)	150
Maksymalna szerokość kamienia	(mm)	25
Średnica otworu		
do mocowania kamienia	(mm)	20
Prędkość przesuwu taśmy	(m/min)	1200
Wymiary taśmy	(mm)	577 x 40
Masa	(kg)	9,3

Kabel sieciowy

Elektronarzędzia zasilane prądem		
o napięciu 230 V		Uziemienie
Przekrój żyły	(mm)	1,0

Minimalne natężenie prądu bezpiecznika

Elektronarzędzia zasilane		
prądem o napięciu 230 V		10 A

W instrukcji tej zastosowano następujące symbole:



Uwaga! Nieprzestrzegając wskazówek zawartych w niniejszej instrukcji, narażasz się na doznanie urazu ciała, utratę życia lub uszkodzenie narzędzia!



Napięcie elektryczne



Niebezpieczeństwo pożaru

Kontrola zakresu dostawy

Opakowanie zawiera następujące elementy:

- 1 kamień szlifierski
 - 2 taśmy wygładzające
 - 1 urządzenie zaciskowe i szlifierskie
 - 1 woreczek plastikowy z:
 - 1 osłoną przeciwiskrową
 - 1 kluczem widełkowym
 - 1 zestawem elementów mocujących
 - 1 schemat elektryczny
 - 1 instrukcja obsługi
 - 1 rysunek maszyny w rozłożeniu na części
- Sprawdź, czy elektronarzędzie i akcesoria nie uległy uszkodzeniu podczas transportu.
 - Przed uruchomieniem dokładnie przeczytaj instrukcję obsługi.

Opis maszyny (rys. A)

Szlifierka-ostrzarka i gładzarka firmy DEWALT jest przeznaczona do ostrzenia oraz wygładzania noży, dłut i innych narzędzi skrawających. Maszyny tej nigdy nie wolno używać do szlifowania narzędzi wykonanych z magnezu. Nie jest ona przeznaczona do pracy ciągłej.

- 1 Wyłącznik
- 2 Kamień szlifierski
- 3 Podpórka przedmiotu obrabianego
- 4 Kątownik
- 5 Taśma wygładzająca
- 6 Osłona przeciwiskrowa
- 7 Dźwignia napinająca
- 8 Pokrętło centrujące
- 9 Pokrętło płytki podporowej gładzarki

Bezpieczeństwo elektryczne

Silnik elektryczny jest przystosowany do zasilania prądem o tylko jednym napięciu. Dlatego sprawdź, czy napięcie sieciowe odpowiada wartości podanej na tabliczce znamionowej elektronarzędzia.

Wymiana kabla sieciowego lub wtyczki

Prawo do wymiany uszkodzonego kabla sieciowego lub wtyczki ma tylko autoryzowany warsztat serwisowy. Wymieniony kabel sieciowy lub wtyczkę należy następnie fachowo zutylizować zgodnie z obowiązującymi przepisami o ochronie środowiska.

Przedłużacz

Używaj przedłużacza, który został dopuszczony do eksploatacji i wytrzymuje pobór mocy przez elektronarzędzie (patrz: Dane techniczne). Jego minimalny przekrój powinien wynosić 1,5 mm². Zawsze całkowicie odwijaj kabel z bębna.

Montaż i regulacja



Przed rozpoczęciem montażu i regulacji zawsze wyjmij wtyczkę kabla z gniazda sieciowego.

Rozpakowanie maszyny i jej elementów

- Ostrożnie wyjmij maszynę z opakowania.
- Wyjmij akcesoria i elementy maszyny.



Materiał opakowaniowy usuń zgodnie z przepisami o ochronie środowiska. Elementy kartonowe zgodnie z lokalnymi przepisami oddaj w celu ponownego wykorzystania.

Niezbędne i zalecane narzędzia

Oprócz dostarczonych narzędzi jest potrzebny:

- klucz dynamometryczny.

Montaż maszyny na stole warsztatowym (rys. B)

Maszyna musi być przytwierdzona do stołu warsztatowego.

- Na stole warsztatowym zaznacz położenie czterech otworów montażowych wykonanych w podstawie maszyny.
- W każdym z zaznaczonych punktów wywierć otwór o średnicy 6,5 mm.
- Ustaw maszynę na stole warsztatowym i przez każdy z wywierconych otworów przełóż śrubę M6 z podkładką. Długość X (patrz rysunek) wystającej części trzpienia każdej śruby musi wynosić przynajmniej 15 mm.
- Na każdą śrubę nakręć nakrętkę i dociągnij ją z momentem 8 Nm.

Wymiana kamienia szlifierskiego (rys. C)

- Dostarczonym kluczem widełkowym odkręć trzy nakrętki (10).
- Zdejmij osłonę (11).
- Dostarczonym kluczem widełkowym wykręć nakrętkę (12) z wrzeciona (13).
- Zdejmij zewnętrzny pierścień kołnierzowy (14), pierścień naciskowy (15) i kamień (16) z wrzeciona.
- Załóż nowy kamień na wrzeciono.
- Załóż pierścień naciskowy, zewnętrzny pierścień kołnierzowy i nakrętkę na wrzeciono.
- Mocno dokręć nakrętkę (12) (moment dokręcający 6 Nm).
- Ponownie załóż osłonę.
- Nakręć trzy nakrętki (10) i dociągnij je z momentem 5 Nm.
- Załącz maszynę i pozwól, by kamień przez minutę obracał się bez obciążenia dla sprawdzenia, czy nie zawiera pęknięć.



Nigdy nie używaj uszkodzonego kamienia.

Wymiana taśmy szlifierskiej/wygładzającej (rys. D)

- Odkręć pokrętło (9).
- Poluzuj nakrętkę (17) o kilka obrotów.
- Unieś osłonę (18) i zdejmij ją.
- Zdejmij płytkę podporową (19)
- Dla poluzowania taśmy obróć dźwignię napinającą (7) w kierunku przeciwnym do ruchu wskazówek zegara i przytrzymaj ją w tym położeniu.
- Zdejmij taśmę (20).
- Załóż nową taśmę szlifierską na koło napędzające (21). Strzałka na wewnętrznej powierzchni taśmy musi być zwrócona w tym samym kierunku, co strzałka (22) na płytce podporowej.
- Zwolnij dźwignię.
- Przytrzymując kołek gwintowany (23) w swoim położeniu, wymień płytkę podporową.
- Ponownie nakręć pokrętło i dociągnij je.



Jeżeli jest montowana skórzana tama wygładzająca, powierzchnia skórzana musi być zwrócona na zewnątrz.

Regulacja taśmy szlifierskiej/wygładzającej (rys. E)

Centrowanie taśmy

- Gdy taśma (5) nie przebiega dokładnie centrycznie, można ją wyregulować pokrętłem centrującym (8).

Dostosowanie taśmy do przedmiotu obrabianego

Taśmę można dostosować do obróbki wklęsłych, wypukłych lub prostokątnych krawędzi skrawających.

- Poluzuj pokrętło (9).
- Przesuń płytkę podporową (19) do odpowiedniej pozycji (do góry, na środek lub do dołu).
- Dokręć pokrętło (9).

Przygotowanie taśmy wygładzającej do pracy

Taśmy skórzane przed uruchomieniem i przy pogarszającej się skuteczności działania trzeba wygładzić.

- Przy załączonej maszynie nałóż cienką warstwę pasty do wygładzania na całą zewnętrzną powierzchnię taśmy.

Montaż osłony przeciwiskrowej (rys. rys. F1 i F2)

Osłona przeciwiskrowa zapewnia dodatkową ochronę przed iskrami i, jeżeli to możliwe, zawsze powinno się jej używać.

- Przytwierdź przezroczystą szybkę (24) do osłony przeciwiskrowej (6). W tym celu przełóż śrubę z łbem grzybkowym (25) przez szybkę i osłonę przeciwiskrową, załóż od dołu podkładkę (26) i nakręć nakrętkę (27) (rys. F1). Dokręć nakrętkę.
- Trzymając osłonę przeciwiskrową, tak jak pokazano na rysunku F2, przyłóż ją do wywiniętej krawędzi osłony kamienia (28).
- Śrubę z łbem grzybkowym (29) przełóż przez osłonę przeciwiskrową i wywiniętą krawędź osłony kamienia.
- Na śrubę załóż podkładkę (30), a następnie nakręć i dociągnij ręcznie nakrętkę (31).
- Przesuń osłonę przeciwiskrową w stronę kamienia i zamocuj ją w odległości ok. 2 mm od niego.
- Mocno dokręć nakrętkę (moment dokręcający: 6 Nm).

Regulacja podpórki przedmiotu obrabianego (rys. G)

Podpórkę przedmiotu obrabianego można ustawić odpowiednio dożądanego kąta szlifowania.

- Poluzuj nakrętkę mocującą podpórkę (3).
- Ustaw podpórkę w żądanym położeniu i pod żądanym kątem tak, by znalazła się możliwie jak najbliżej kamienia szlifierskiego.
- Dokręć nakrętkę (moment dokręcający: 6 Nm).

Montaż i regulacja urządzenia zaciskowego i szlifierskiego (rys. rys. A i H)

Urządzenie zaciskowe i szlifierskie służy do utrzymywania przedmiotu obrabianego pod stałym kątem względem kamienia szlifierskiego.

- Odkręć nakrętkę mocującą podpórkę przedmiotu obrabianego (3) do wspornika (4) i zdejmij podpórkę (rys. A).
- Wspornik urządzenia szlifierskiego (32) przytwierdź do wspornika maszyny (4) za pomocą śruby z łbem sześciokątnym (33) i przynależnej nakrętki (34) (rys. H). Wspornik urządzenia szlifierskiego ustaw w odległości ok. 2 mm od kamienia szlifierskiego.
- Tak jak pokazano na rysunku, włóż pręt (35) urządzenia szlifierskiego w widełki wspornika.

Instrukcja użytkowania



- Zawsze przestrzegaj wskazówek dotyczących bezpieczeństwa i obowiązujących przepisów.
- Nie używaj maszyny, gdy nie jest dobrze przytwierdzona do stołu warsztatowego. Pamiętaj o zamocowaniu wszystkich osłon.
- Przy szlifowaniu na sucho zawsze zakładaj okulary ochronne.

Załączanie i wyłączanie (rys. A)

- Załączenie: ustaw wyłącznik (1) w pozycji 1.
- Wyłączenie: ustaw wyłącznik (1) w pozycji 0.

Korzystanie z kamienia szlifierskiego (rys. A)

- By uzyskać prostą krawędź skrawającą, powoli przemieszczaj przedmiot obrabiany

od przodu do tyłu po kamieniu szlifierskim (2). Wywieraj tylko lekki nacisk.

Zastosowanie urządzenia szlifierskiego i zaciskowego (rys. I)

- Zamocuj przedmiot obrabiany w urządzeniu zaciskowym (36).
- Umieść przedmiot obrabiany w pozycji odpowiedniej do żadanego kąta szlifowania. Kąt szlifowania zależy od długości X wystającej części przedmiotu obrabianego (patrz rysunek). Dla noży do struga odległość X powinna wynosić ok. 20 mm, a dla dłut – ok. 25 – 28 mm.
- Dokręć pokrętła z chwytem gwiazdowym (37).

Zastosowanie taśmy szlifierskiej lub wygładzającej (rys. J)

- Utrzymuj krawędź skrawającą przedmiotu obrabianego w kierunku przesuwu taśmy wskazywanym strzałką (22) na maszynie.
- Przemieszczaj przedmiot obrabiany od przodu do tyłu po taśmie.

Szlifowanie taśmą szlifierską lub wygładzającą (5) może się odbywać w jednym z trzech obszarów.

- Obszar (A) na obwodzie dużego koła napędzającego taśmę (38) lub obszar (B) wzdłuż płytki podporowej (19) służy do szlifowania wstępnego.
- Obszar taśmy, w którym nie ma ona oparcia, służy do szlifowania wykańczającego, ponieważ w tym obszarze taśma dopasowuje się do kształtu przedmiotu obrabianego.

Konserwacja

Elektronarzędzia firmy DEWALT odznaczają się dużą trwałością użytkową i prawie nie wymagają konserwacji. Jednak warunkiem ciągłej, bezawaryjnej pracy jest ich regularne czyszczenie.

- Raz na tydzień usuwaj ścier z obudowy i osłon.

Unieruchamianie maszyny

- Gdy maszyna ma pozostawać unieruchomiona w dłuższym okresie czasu, zdejmij z niej taśmę wygładzającą i przechowaj w suchym, bezpiecznym miejscu. Sposób zdejmowania taśmy opisano w punkcie „Wymiana taśmy szlifierskiej/wygładzającej”.



Smarowanie

Elektronarzędzie nie wymaga żadnego dodatkowego smarowania.



Czyszczenie

Dbaj o to, by szczeliny wentylacyjne zawsze były odsłonięte i regularnie przecieraj obudowę miękką szmatką.

Ochrona środowiska



Selektywna zbiórka odpadów. Produktu tego nie wolno wyrzucać do normalnych śmieci z gospodarstw domowych.

Gdy pewnego dnia będziesz zmuszony zastąpić produkt DEWALT nowym sprzętem lub nie będziesz go już potrzebować, nie wyrzucaj go do śmieci z gospodarstw domowych, a jedynie oddaj do specjalistycznego zakładu utylizacji odpadów.



Dzięki selektywnej zbiórce zużytych produktów i opakowań niektóre materiały mogą być odzyskane i ponownie wykorzystane. W ten sposób chroni się środowisko naturalne i zmniejsza popyt na surowce.

Lokalne przepisy mogą wymagać oddawania elektrycznych urządzeń powszechnego użytku sprzedawcy, u którego produkt został zakupiony, lub do punktów zbiorczych.

Firma DEWALT chętnie przyjmuje stare, wyprodukowane przez siebie urządzenia i utylizuje je zgodnie z obowiązującymi przepisami. Usługa ta jest bezpłatna. By z niej skorzystać, oddaj elektronarzędzie do autoryzowanego warsztatu naprawczego, który prowadzi zbiórkę w naszym imieniu.

W instrukcji tej zamieszczono adresy przedstawicielstw handlowych firmy DEWALT, które udzielają informacji o warsztatach serwisowych. Ich listę znajdziesz także w internecie pod adresem: www.2helpU.com.

Wskazówki dotyczące bezpieczeństwa

Przy korzystaniu z elektronarzędzi przestrzegaj obowiązujących przepisów bhp, by zminimalizować ryzyko porażenia prądem elektrycznym, pożaru i doznania urazu ciała. Przed użyciem narzędzia przeczytaj podane niżej przepisy bezpieczeństwa pracy i dobrze zapamiętaj je na przyszłość! Przechowuj tę instrukcję na wypadek, gdyby znów była kiedyś potrzebna.

Ogólnie

- 1 Utrzymuj porządek w miejscu pracy.** Nieporządek w miejscu pracy grozi wypadkiem.
- 2 Uwzględniaj wpływy otoczenia.** Nie wystawiaj elektronarzędzia na działanie deszczu. Nie używaj go w wilgotnym ani mokrym otoczeniu. Zadbaj o dobre oświetlenie miejsca pracy (250 - 300 luks). Nie załączaj elektronarzędzia w miejscach, gdzie występuje niebezpieczeństwo pożaru bądź wybuchu, jak na przykład w pobliżu palnych cieczy lub gazów.
- 3 Nie dopuszczaj dzieci do miejsca pracy!** Nie dopuszczaj dzieci, osób postronnych ani zwierząt do miejsca pracy i pilnuj, by nie dotykały elektronarzędzia ani kabla sieciowego.
- 4 Zakładaj odpowiednią odzież ochronną.** Nie noś luźnej odzieży ani biżuterii, gdyż mogą one zostać pochwycone przez obracające się części elektronarzędzia. Przy pracy na wolnym powietrzu godne polecenia są rękawice ochronne i obuwie na szorstkiej podeszwie. Na długie włosy zakładaj specjalną siatkę ochronną.
- 5 Ochrona osobista.** Zawsze używaj okularów ochronnych. Zakładaj maskę przeciwpyłową, jeżeli podczas pracy w powietrze jest wzbijany pył lub drobiny obrabianego materiału. Gdy są one gorące, ubierz żaroodporny fartuch. Przy wysokim poziomie ciśnienia akustycznego lub nieprzyjemnym hałasie, to znaczy gdy jest przekroczony podany w tym podręczniku poziom ciśnienia akustycznego 85 dB(A), załóż specjalne słuchawki ochronne.
- 6 Chron się przed porażeniem prądem elektrycznym.** Unikaj dotykania uziemionych elementów, jak na przykład rury, grzejniki, piece i chłodziarki.

W ekstremalnych warunkach zastosowania (na przykład duża wilgotność, unoszenie się pyłu metalowego itp.) bezpieczeństwo elektryczne można zwiększyć przez zastosowanie transformatora separującego lub wyłącznika ochronnego różnicowo-prądowego.

- 7 Zachowuj stabilną postawę.** Zachowuj stabilną postawę, by nie stracić równowagi w jakiejś pozycji roboczej.
- 8 Zawsze zachowuj uwagę.** Koncentruj się na swojej pracy. Postępuj rozsądnie. Nie używaj elektronarzędzia, gdy jesteś zmęczony.
- 9 Zabezpiecz obrabiany przedmiot.** Używaj urządzeń mocujących lub imadła do przytrzymywania przedmiotu obrabianego. Gdy przedmiot ten jest dobrze zamocowany, możesz obsługiwać elektronarzędzie dwiema rękami.
- 10 Używaj urządzeń do odsysania pyłu!** Jeżeli producent przewidział urządzenia do odsysania pyłu, sprawdź, czy są one przyłączone i prawidłowo zamontowane.
- 11 Nie pozostawiaj wetkniętych kluczy do mocowania narzędzi.** Przed załączeniem sprawdź, czy zostały wyjęte klucze i przyrządy nastawcze.
- 12 Przedłużacz.** Przed użyciem elektronarzędzia sprawdź przedłużacz i wymień go w razie wykrycia uszkodzenia. Przy pracy na wolnym powietrzu stosuj tylko przeznaczone do tego celu i odpowiednio oznakowane przedłużacze.
- 13 Używaj odpowiednich narzędzi roboczych.** W niniejszej instrukcji opisano zastosowanie elektronarzędzia zgodne z przeznaczeniem. Do ciężkich prac nie używaj zbyt słabych narzędzi roboczych ani przystawek. Optymalną jakość i osobiste bezpieczeństwo osiągniesz tylko przy użyciu właściwego narzędzia. Nie przeciążaj elektronarzędzia.
Ostrzeżenie! Używanie innych nasadek i wyposażenia niż zalecane w tej instrukcji lub wykonywanie prac niezgodnych z przeznaczeniem produktu może doprowadzić do wypadku.
- 14 Kontroluj elektronarzędzie pod względem uszkodzeń.** Przed użyciem sprawdź elektronarzędzie i kabel sieciowy, czy są całkowicie sprawne. Nie zapomnij przy tym o ruchomych elementach. By zapewnić

nienaganną pracą elektronarzędzia, wszystkie części muszą być prawidłowo zamontowane, a uszkodzone elementy i urządzenia zabezpieczające naprawione lub wymienione. W żadnym wypadku nie używaj elektronarzędzia z niesprawnym wyłącznikiem czy też jakimkolwiek innym wadliwym elementem. W razie potrzeby zleć wymianę autoryzowanemu warsztatowi serwisowemu DEWALT. Nie próbuj samemu naprawiać elektronarzędzia.

- 15 Wyjmuj wtyczkę sieciową.** Wyłącz elektronarzędzie i odczekaj, aż się zatrzyma, zanim pozostawisz je bez nadzoru. W razie nieużywania elektronarzędzia, przed rozpoczęciem wykonywania prac konserwacyjnych, czy też przy wymianie narzędzia roboczego bądź jakiegokolwiek innej części zawsze wyjmuj wtyczkę kabla zasilającego z gniazda sieciowego.
- 16 Uważaj, by nie doszło do niezamierzonego załączenia.** Elektronarzędzia przyłączonego do sieci nie przenoś z palcem opartym na wyłączniku. Przy przyłączaniu kabla zasilającego do sieci najpierw upewnij się, czy elektronarzędzie jest wyłączone.
- 17 Ostrożnie obchodź się z kablem.** Nie przenoś elektronarzędzia za kabel ani nie używaj kabla do wyjmowania wtyczki z gniazda sieciowego. Chroń kabel przed wysoką temperaturą, olejem i ostrymi krawędziami.
- 18 Bezpiecznie przechowuj swoje narzędzia!** Nieużywane elektronarzędzia przechowuj w suchym, niedostępnym dla dzieci miejscu.
- 19 Starannie konserwuj swoje narzędzia.** Ostrz i utrzymuj w czystości swoje narzędzia, gdyż jest to warunkiem bezpieczeństwa pracy. Stosuj się do instrukcji konserwacji i wymiany narzędzi. Wszystkie rękojeści i wyłączniki powinny być suche, czyste, niezabrudzone olejem ani smarem.
- 20 Naprawy:** Opisywane elektronarzędzie jest zgodne z obowiązującymi przepisami bezpieczeństwa i higieny pracy. Naprawy zlecaj tylko autoryzowanemu warsztatowi serwisowemu firmy DEWALT. Naprawy mogą być wykonywane wyłącznie przez uprawnionych do tego specjalistów przy użyciu oryginalnych części zamiennych; w przeciwnym razie użytkownik naraża się na nieprzewidywalne konsekwencje.

Dodatkowe przepisy bezpieczeństwa pracy szlifierek-ostrzerek i gładzerek do narzędzi

- Używaj tylko kamieni szlifierskich i wygładzających, na których jest podana nazwa producenta, rodzaj spoiwa, wymiary i maksymalna dopuszczalna prędkość obrotowa, zgodnie z normą EN 12413.
- Używaj tylko takich kamieni szlifierskich i wygładzających, których maksymalna dopuszczalna prędkość obrotowa jest większa od prędkości obrotowej biegu jałowego maszyny (patrz Dane techniczne).
- Nie używaj kamieni szlifierskich i wygładzających o wymiarach innych niż podane w danych technicznych. Nie używaj żadnych elementów dystansowych przy zakładaniu kamienia na wrzeciono.
- Kamień szlifierski bądź wygładzający wymieniaj, gdy tylko jego zużycie przekroczy 40 mm.
- Przy wymianie kamienia szlifierskiego lub wygładzającego zawsze dokładnie stosuj się do instrukcji.
- Przed założeniem nowego kamienia szlifierskiego lub wygładzającego sprawdź, czy nie ma pęknięć. W tym celu zawieś go na cienkim sznurku i delikatnie obstukaj młotkiem. Dźwięk wydawany przez kamień musi być krystaliczny. Nieczysty dźwięk oznacza, że kamień jest uszkodzony i nie wolno go już używać.
- Regularnie sprawdzaj kamień szlifierski lub wygładzający, czy jest prawidłowo zamocowany. Jeżeli obraca się mimośrodowo lub nabrał owalnego kształtu, trzeba go wymienić.
- Kamienie szlifierskie i wygładzające zawsze przechowuj w suchym miejscu.
- Maszyny używaj tylko w temperaturach otoczenia od 5 do 40 °C.
- Załącz maszynę i przed użyciem pozwól, by kamień obracał się bez obciążenia przez przynajmniej 30 sekund.
- Przy szlifowaniu na sucho zawsze zakładaj okulary ochronne.
- Nigdy nie szlifuj narzędzi wykonanych z magnezu.
- Ostrzeżenie! W trakcie pracy w powietrze może być wzbijany pył zawierający chemikalia, które mogą przyczynić się do powstania raka, a także uszkodzeń okołoporodowych i chorób dziedzicznych.

Zakładaj odpowiedni sprzęt ochronny dróg oddechowych.



Nigdy nie używaj maszyny w pobliżu łatwopalnych materiałów.

Pozostałe zagrożenia

W czasie pracy z tą maszyną trzeba się liczyć z następującymi zagrożeniami:

- Uszkodzenia ciała na skutek dotknięcia obracającej się części.
- Uszkodzenia ciała na skutek pęknięcia kamienia szlifierskiego.

Największe zagrożenie występuje:

- w obszarze pracy
- w obszarze obracających się elementów.

Przy pracy z maszyną pomimo przestrzegania odnośnych przepisów bezpieczeństwa i stosowania urządzeń zabezpieczających nie da się całkowicie uniknąć pewnych zagrożeń.

Należą do nich:

- uszkodzenie słuchu,
- **n i e b e z p i e c z e ń s t w o w y p a d k u** w nieosłoniętym obszarze obracającego się kamienia lub przesuwającej się taśmy.
- Niebezpieczeństwo zranienia przy wymianie kamienia lub taśmy.
- przycięcie palców przy otwieraniu osłon ochronnych.

Deklaracja zgodności z normami UE



Firma DEWALT deklaruje niniejszym, że szlifierko-ostrzarka DW753 została wykonana zgodnie z następującymi wytycznymi i normami: 98/37/EWG, 89/336/EWG, 73/23/EWG, EN 61029-1, EN 61029-2-4, EN 55014-2, EN 55014, EN 61000-3-2 i EN 61000-3-3.

Więcej informacji na ten temat można uzyskać pod podanym niżej adresem.

Poziom ciśnienia akustycznego 85 dB(A)*
Poziom mocy akustycznej 98 dB(A)*

* Wartość emisji zmierzona w miejscu pracy.

Dyrektor Działu Konstrukcyjnego
Horst Großmann
DEWALT, Richard-Klinger-Straße 40,
D-65510, Idstein, Niemcy
01.09.2004

Stowarzyszenie Nadzoru Technicznego
Product Service GmbH
Ridlerstraße 65
D-80339 Monachium
Niemcy

Numer certyfikatu AL 01 03 43137 001

DEWALT

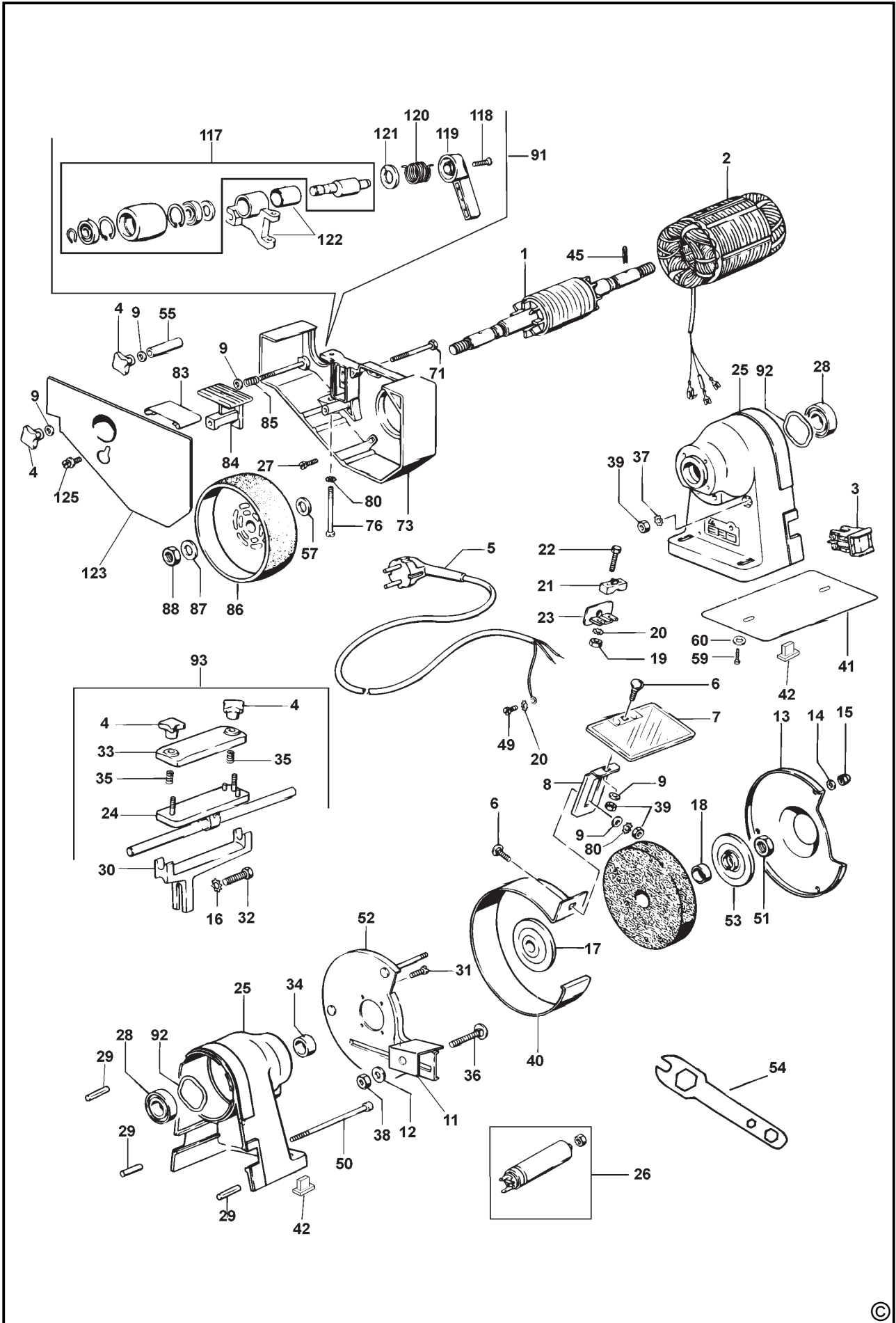
Warunki gwarancji:

Gwarantujemy sprawne działanie produktu, zgodnie z warunkami techniczno-eksploatacyjnymi opisanymi w instrukcji obsługi. Niniejszą gwarancją nie jest objęte wyposażenie takie, jak: szczotki, piły tarczowe, tarcze ściernie, wiertła i inne akcesoria, jeżeli nie została do nich dołączona oddzielna karta gwarancyjna oraz elementy podlegające naturalnemu zużyciu.

1. Niniejszą gwarancją objęte są usterki produktu spowodowane wadami produkcyjnymi i wadami materiałowymi.
2. Niniejsza gwarancja jest ważna po przedstawieniu przez Klienta w Centralnym Serwisie Gwarancyjnym reklamowanego produktu oraz łącznie:
 - a) poprawnie wypełnionej karty gwarancyjnej;
 - b) ważnego paragonu zakupu z datą sprzedaży taką, jak w karcie gwarancyjnej lub kopii faktury.
3. Gwarancja obejmuje bezpłatną naprawę urządzenia (wraz z bezpłatną wymianą uszkodzonych części) w okresie 12 miesięcy od daty zakupu.
4. Produkt reklamowany musi być:
 - a) dostarczony bezpośrednio do Centralnego Serwisu Gwarancyjnego wraz z poprawnie wypełnioną kartą gwarancyjną i ważnym paragonem zakupu (lub kopią faktury) oraz szczegółowym opisem uszkodzenia, lub
 - b) przesłany do Centralnego Serwisu Gwarancyjnego za pośrednictwem punktu sprzedaży wraz z dokumentami wymienionymi powyżej.
5. Koszty wysyłki do Centralnego Serwisu Gwarancyjnego ponosi Serwis. Wszelkie koszty związane z zapewnieniem bezpiecznego opakowania, ubezpieczeniem i innym ryzykiem ponosi Klient. W przypadku odrzucenia roszczenia gwarancyjnego, produkt jest odsyłany do miejsca nadania na koszt adresata.
6. Usterki ujawnione w okresie gwarancji będą usunięte przez Centralny Serwis Gwarancyjny w terminie:
 - a) 14 dni roboczych od daty przyjęcia produktu przez Centralny Serwis Gwarancyjny;
 - b) termin usunięcia wady (punkt 6a) może być wydłużony o czas niezbędny do importu niezbędnych części zamiennych.
7. Klient otrzyma nowy sprzęt, jeżeli:
 - a) Centralny Serwis Gwarancyjny stwierdzi na piśmie, że usunięcie wady jest niemożliwe;
 - b) produkt nie podlega naprawie, tylko wymianie bez dokonywania naprawy.
8. O ile taki sam produkt jest nieosiągalny, może być wydany nowy produkt o nie gorszych parametrach.

9. Decyzja Centralnego Serwisu Gwarancyjnego odnośnie zasadności zgłaszanych usterek jest decyzją ostateczną.
10. Gwarancją nie są objęte:
 - a) wadliwe działanie lub uszkodzenia spowodowane niewłaściwym użytkowaniem lub użytkowaniem produktu niezgodnie z przeznaczeniem, instrukcją obsługi lub przepisami bezpieczeństwa;
 - b) wadliwe działanie lub uszkodzenia spowodowane przeciążaniem narzędzia, które prowadzi do uszkodzeń silnika, przekładni lub innych elementów, a także stosowaniem osprzętu innego niż zalecany przez DeWALT;
 - c) mechaniczne uszkodzenia produktu i wywołane nimi wady;
 - d) wadliwe działanie lub uszkodzenia na skutek działania pożaru, powodzi, czy też innych klęsk żywiołowych, korozji, normalnego zużycia w eksploatacji czy też innych czynników zewnętrznych;
 - e) produkty, w których naruszone zostały plomby gwarancyjne lub, które były naprawiane poza Centralnym Serwisem Gwarancyjnym lub były przerabiane w jakikolwiek sposób;
 - f) osprzęt eksploatacyjny dołączony do urządzenia, taki jak: wiertła, tarcze pilarskie, tarcze szlifierskie, końcówki wkręcające, noże strugarskie, brzeszczoty, papier ścierny i inne elementy ulegające naturalnemu zużyciu.
11. Centralny Serwis Gwarancyjny, firmy handlowe, które sprzedały produkt, nie udzielają upoważnień ani gwarancji innych niż określone w karcie gwarancyjnej. W szczególności nie obejmują prawa Klienta do domagania się zwrotu utraconych zysków w związku z uszkodzeniem produktu.
12. Gwarancja nie wyłącza, nie ogranicza ani nie zawiesza uprawnień kupującego wynikających z niezgodności towaru z umową

Centralny Serwis Gwarancyjny ERPATECH
ul. Obozowa 61, 01-418 Warszawa
tel.: (22) 862-08-08, fax: (22) 862-08-09



CZ ZÁRUČNÍ LIST

PL KARTA GWARANCYJNA

H JÓTÁLLÁSI JEGY

SK ZÁRUČNÝ LIST

DEWALT[®]

CZ měsíců
H hónap

12

PL miesięcy
SK mesiacov

CZ	Výrobní kód	Datum prodeje	Razítko prodejny Podpis
H	Gyári szám	A vásárlás napja	Pecset helye Aláírás
PL	Numer seryjny	Data sprzedaży	Stempel Podpis
SK	Číslo série	Dátum predaja	Pečiatka predajne Podpis

(CZ)

Adresy servisu
Band Servis
Klásterského 2
CZ-14300 Praha 4
Tel.: 00420 2 444 03 247
Fax: 00420 2 417 70 204

Band Servis
K Pasekám 4440
CZ-76001 Zlín
Tel.: 00420 577 008 550,1
Fax: 00420 577 008 559
<http://www.bandservis.cz>

(H)

Black & Decker Központi
Garanciális-és Márkaszerviz
1163 Budapest
(Sashalom) Thököly út 17.
Tel.: 403-2260
Fax: 404-0014

(PL)

Adres serwisu centralnego
ERPATECH
ul. Obozowa 61
01-418 Warszawa
Tel.: 022-8620808
Fax: 022-8620809

(SK)

Adresa servisu
Band Servis
Paulínska ul. 22
SK-91701 Trnava
Tel.: 00421 33 551 10 63
Fax: 00421 33 551 26 24

(CZ) Dokumentace záruční opravy

(PL) Przebieg napraw gwarancyjnych

(H) A garanciális javítás dokumentálása

(SK) Záznamy o záručných opravách

CZ	Číslo	Datum příjmu	Datum zakázky	Číslo zakázky	Závada	Razítko Podpis
H	Sorszám	Bejelentés időpontja	Javítási időpont	Javítási munkalapszám	Hiba jelleg oka	Pecset Aláírás
	Jótállás új határideje					
PL	Nr.	Data zgłoszenia	Data naprawy	Nr. zlecenia	Przebieg naprawy	Stempel Podpis
SK	Číslo dodávky	Dátum nahlásenia	Dátum opravy	Číslo objednávky	Popis poruchy	Pečiatka Podpis