


DEWALT®

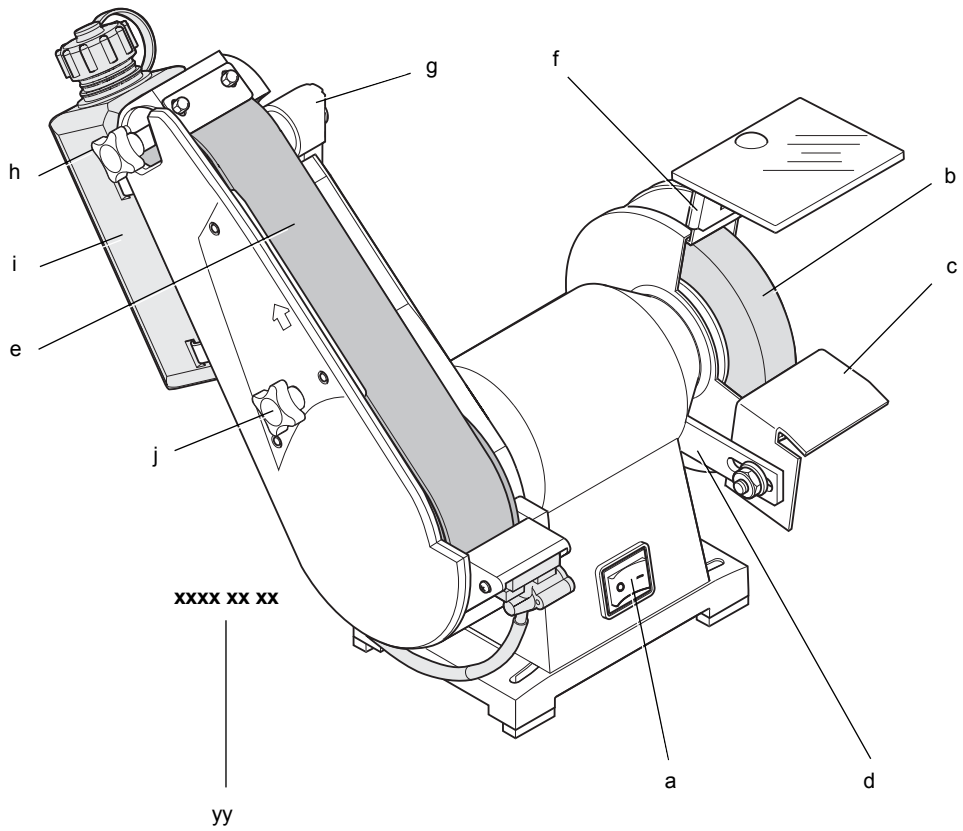

500500-75 CZ

Přeloženo z původního návodu

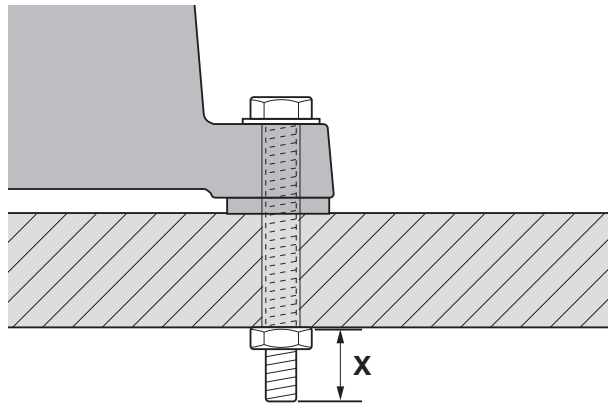
DW755



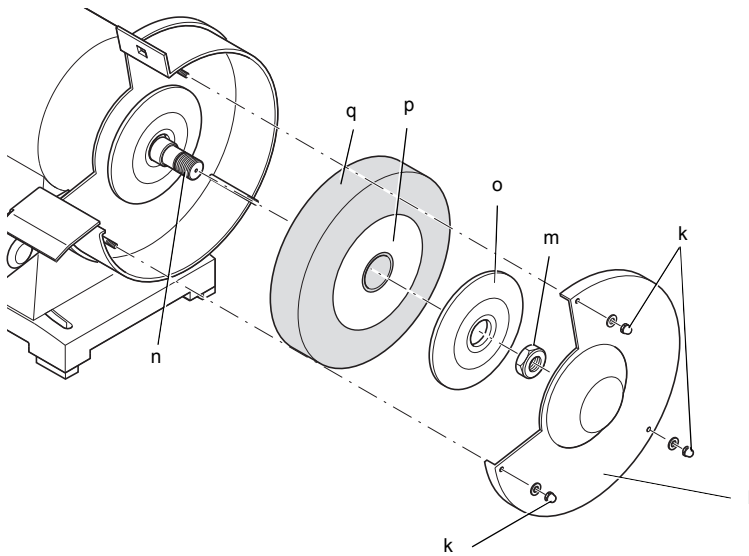
Obrázek 1



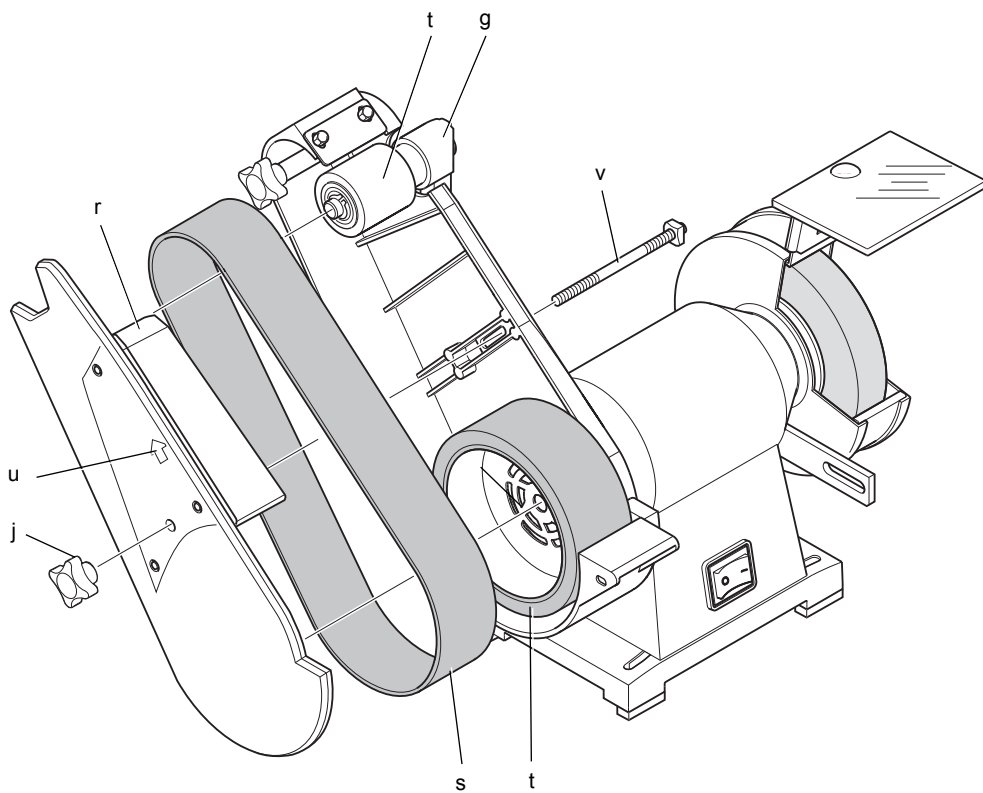
Obrázek 2



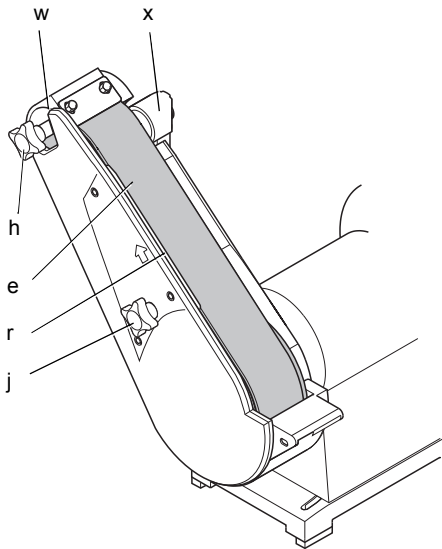
Obrázek 3



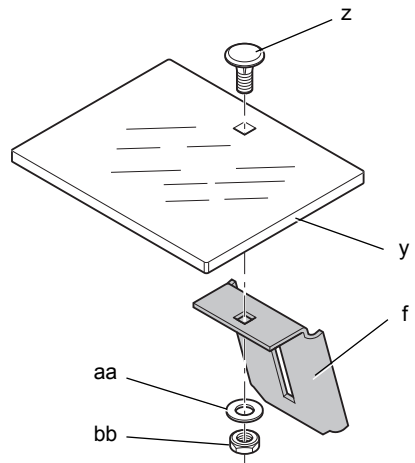
Obrázek 4



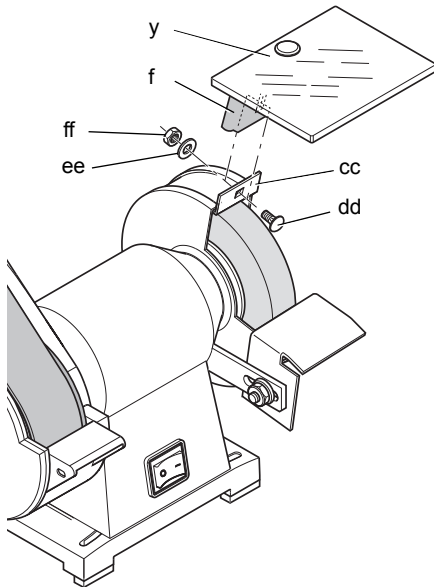
Obrázek 5



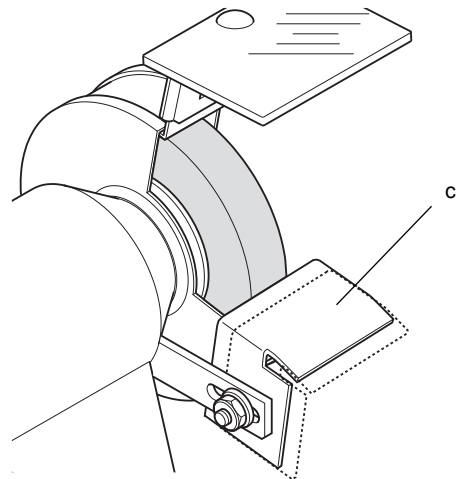
Obrázek 6



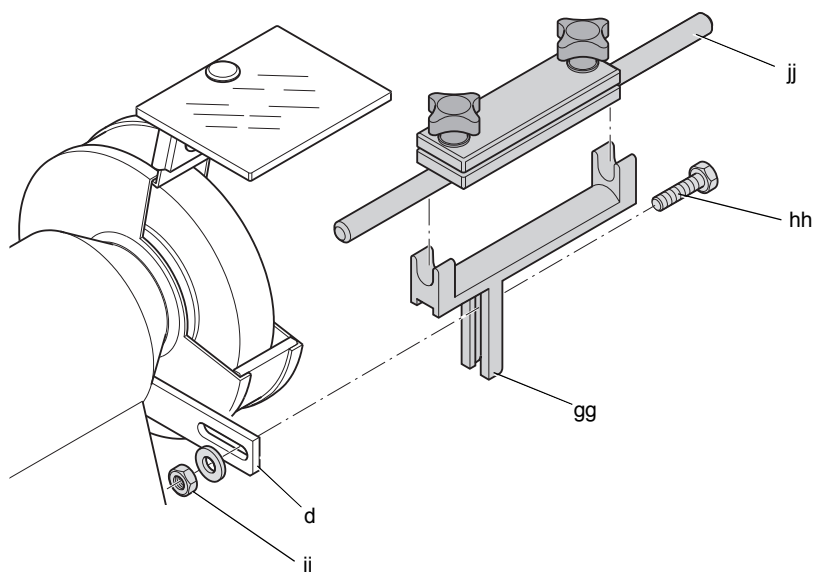
Obrázek 7



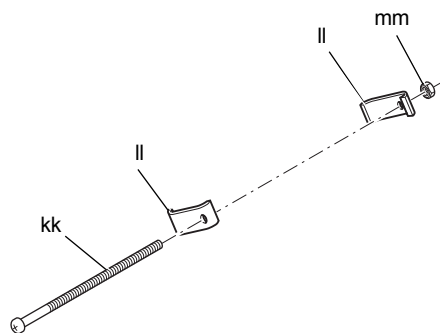
Obrázek 8



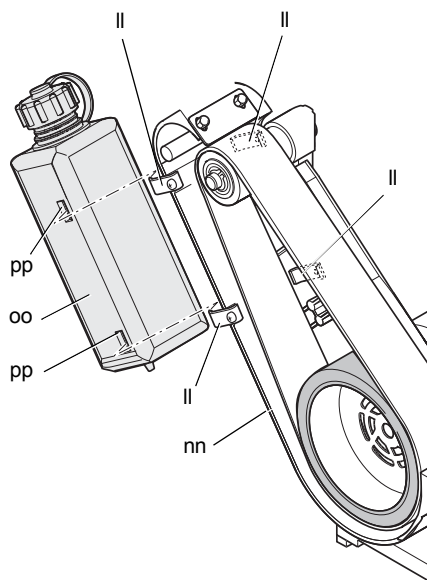
Obrázek 9



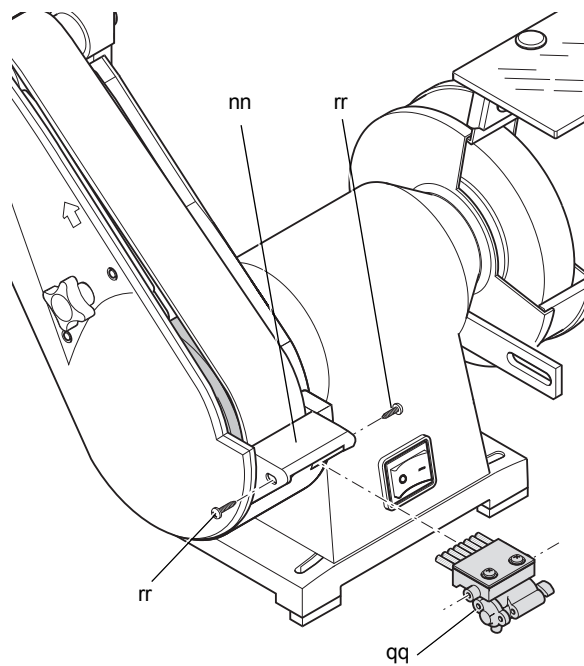
Obrázek 10



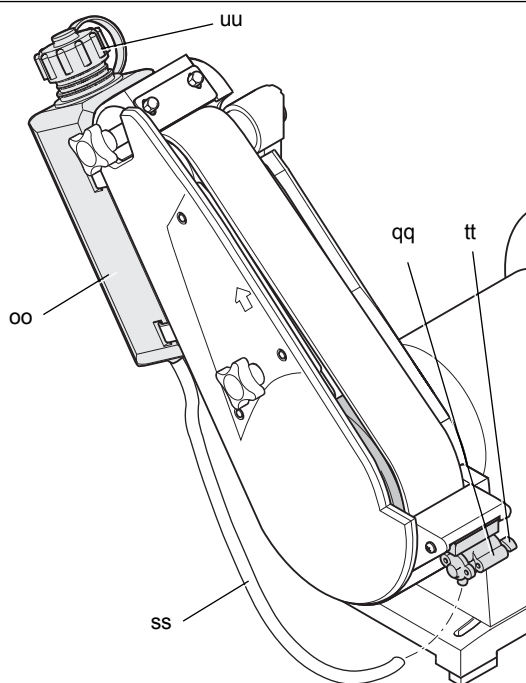
Obrázek 11



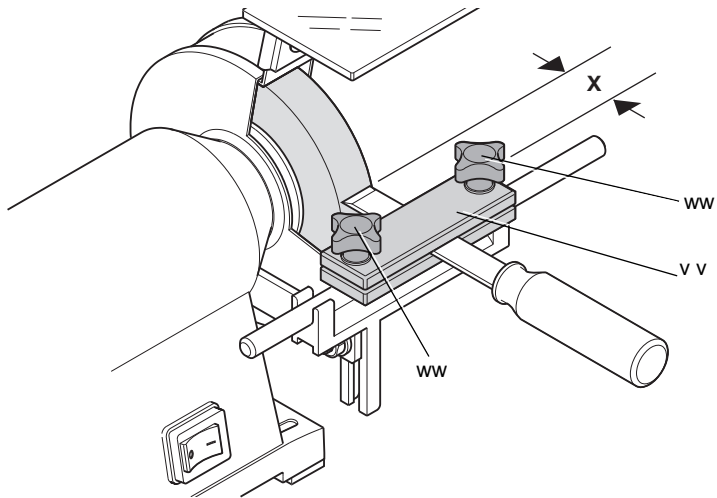
Obrázek 12



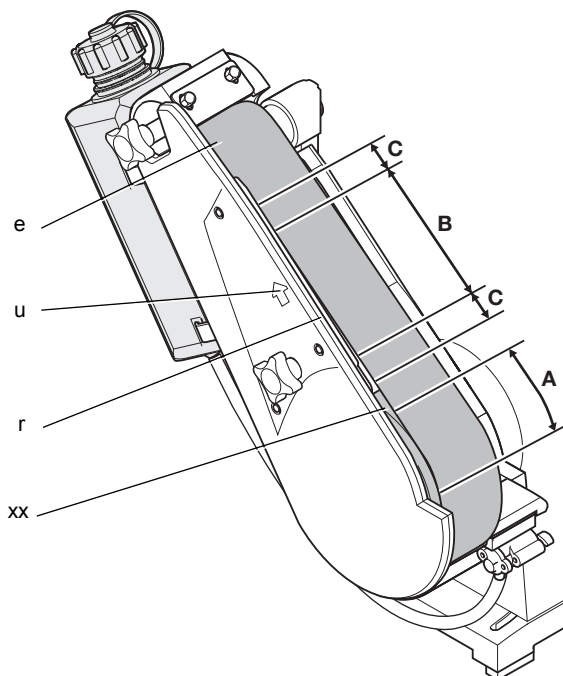
Obrázek 13



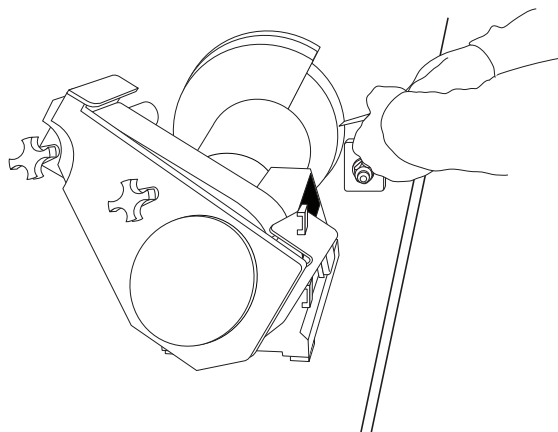
Obrázek 14



Obrázek 15



Obrázek 16



BRUSKA A HONOVAČKA DW755

Blahopřejeme Vám!

Zvolili jste si elektrické nářadí společnosti DeWALT. Léta zkušeností, důkladný vývoj výrobků a inovace vytvořily ze společnosti DeWALT jednoho z nejspolehlivějších partnerů pro uživatele profesionálního elektrického nářadí.

Technické údaje

		DW755
Napájecí napětí	V	230
(Velká Británie & Irsko)	V	230/115
Typ		2
Jmenovitý proud	A	1,86
Motor (příkon)	W	415
Motor (výkon)	W	300
Otáčky naprázdno	min ⁻¹	2750
Maximální průměr kotouče	mm	150
Maximální šířka kotouče	mm	20
Vrtání kotouče	mm	20
Rychlost posuvu pásu	m/min	1200
Rozměry pásu	mm	715 x 45
Hmotnost	kg	9,3

Celková úroveň vibrací (prostorový vektorový součet) určená podle normy EN 61029:

L _{PA} (akustický tlak)	dB(A)	88
K _{PA} (odchylka akustického tlaku)	dB(A)	3,0
L _{WA} (akustický výkon)	dB(A)	101
K _{WA} (odchylka akustického výkonu)	dB(A)	3,0

POZNÁMKA: Uvedené hodnoty jsou úrovně emisí a nejedná se o předepsané bezpečné pracovní hodnoty. Zatímco existuje vztah mezi úrovněmi emisí a dobou vystavení se jejich působení, nemůže být spolehlivě určeno, zda je nutné provedení dalších opatření. Mezi faktory, které ovlivňují skutečnou úroveň působení těchto emisí na pracovníky, náleží vlastnosti pracovního prostředí a ostatní zdroje hluku, atd. Jedná se například o počet strojů a ostatní pracovní procesy. Povolená hranice expozice se může v jednotlivých zemích lišit. Tato informace však umožní uživateli lepší zhodnocení existujících nebezpečí a rizik.

Pojistky:

Evropa Nářadí 230 V10 A v napájecí síti

Nářadí 400 V 16 A, na fázi

Definice: Bezpečnostní pokyny

Níže uvedené definice popisují stupeň závažnosti každého označení. Přečtěte si pozorně návod k použití a věnujte pozornost těmto symbolům.



VÝSTRAHA: označuje bezprostředně hrozící rizikovou situaci, která, není-li jí zabráněno, **povede ke způsobení vážného nebo smrtelného zranění.**



VAROVÁNÍ: označuje potenciálně hrozící rizikovou situaci, která, není-li jí zabráněno, **může způsobit vážné nebo smrtelné zranění.**



UPOZORNĚNÍ: označuje potenciálně rizikovou situaci, která, není-li jí zabráněno, **může vést k lehkému nebo středně vážnému zranění.**

POZNÁMKA: Označuje postup **nesouvisející se způsobením zranění** který, není-li mu zabráněno, **může vést ke škodám na majetku.**



Upozorňuje na riziko úrazu způsobeného elektrickým proudem.



Upozorňuje na riziko vzniku požáru.

ES Prohlášení o shodě

SMĚRNICE PRO STROJNÍ ZAŘÍZENÍ

CE 09

DW755

Společnost DeWALT tímto prohlašuje, že tyto výrobky popisované v technických údajích splňují požadavky následujících norem: 2006/42/EC, EN 61029-1, EN 61029-2-4.

Tyto výrobky splňují také požadavky směrnice 2004/108/EC. Chcete-li získat další informace, kontaktujte prosím společnost DeWALT na následující adrese nebo na adresách, které jsou uvedeny na konci tohoto návodu.

Níže podepsaná osoba je odpovědná za sestavení technických údajů a provádí toto prohlášení v zastoupení společnosti DEWALT

H. Grossmann

Horst Grossmann
Viceprezident pro vývoj a konstrukci produktů
DEWALT, Richard-Klinger-Straße 11,
D-65510, Idstein, Germany
31.12.2009



VAROVÁNÍ: ke snížení rizika úrazu si přečtěte návod k obsluze.

Všeobecné bezpečnostní pokyny



VAROVÁNÍ! Při použití elektrického nářadí musí být dodržovány základní bezpečnostní pokyny, aby se snížilo riziko vzniku požáru, úrazu elektrickým proudem a zranění osob, včetně následujících.

Před použitím tohoto nářadí si přečtěte všechny uvedené bezpečnostní pokyny a tyto pokyny uschovejte.

USCHOVEJTE TENTO NÁVOD PRO PŘÍPADNÉ DALŠÍ POUŽITÍ.

1. Udržujte pořádek na pracovišti.

Nepořádek na pracovišti nebo na pracovní ploše může vést k úrazu.

2. Berte ohled na okolí pracovní plochy.

Nevystavujte nářadí vlhkosti. Nepoužívejte nářadí ve vlhkém prostředí. Zajistěte správné osvětlení pracoviště (250 - 300 luxů). Nepoužívejte nářadí na místech, kde hrozí riziko vzniku požáru nebo exploze, například v blízkosti hořlavých nebo výbušných kapalin a plynů.

3. Ochrana před úrazem způsobeným elektrickým proudem.

Zabraňte kontaktu těla s uzemněnými povrchy (například potrubí, radiátory, sporáky a chladničky). Při práci v extrémních podmínkách (například vysoká vlhkost, tvorba kovových pilin při práci, atd.) může být elektrická bezpečnost zvýšena vložením izolačního transformátoru nebo ochranného jističe (FI).

4. Okolo stojící osoby udržujte mimo pracovní prostor.

Zabraňte okolním osobám, zejména dětem, aby se dotýkaly nářadí nebo prodlužovacího kabelu a udržujte je mimo pracovní prostor.

5. Nářadí, které nepoužíváte, uskladněte.

Není-li nářadí používáno, musí být uskladněno na suchém místě a musí být také vhodně zabezpečeno, mimo dosah dětí.

6. Nářadí nepřetěžujte.

Práce je účinnější a bezpečnější, pokud používáte nářadí a nástroje k účelům, k nimž jsou určeny.

7. Používejte vhodné nářadí.

Nepřetěžujte malá nářadí při práci, která je určena pro výkonnější nářadí. Nepoužívejte nářadí k jiným účelům, než pro které je určeno. Nepoužívejte například kotoučovou pilu k řezání kmenů nebo větví stromů.

8. Vhodně se oblékejte.

Nenoste volný oděv a šperky. Mohou být zachyceny pohyblivými částmi. Při práci ve venkovním prostředí používejte neklouzavou obuv. Máte-li dlouhé vlasy, používejte vhodnou pokrývku hlavy.

9. Používejte prvky osobní ochrany.

Vždy používejte ochranné brýle. Jestliže se při práci s nářadím práší nebo odlétávají-li drobné částičky materiálu, používejte respirátor proti prachu nebo ochranný štít. Protože mohou být tyto částičky materiálu velmi horké, používejte také žáruvzdornou zástěru. Vždy používejte ochranu sluchu. Vždy používejte ochrannou přilbu.

10. Připojte zařízení k zachytávání prachu.

Pokud je zařízení vybaveno adaptérem pro připojení zařízení k zachytávání prachu, zajistěte jeho správné připojení a řádnou funkci.

11. S napájecím kabelem zacházejte opatrně.

Nikdy nevytahujte zástrčku ze zásuvky škrábáním za napájecí kabel. Ved'te kabel tak, aby nepřecházel přes ostré hrany nebo horké a mastné povrchy. Při přenášení nikdy nadržte nářadí za napájecí kabel.

12. Obrobek si upněte.

Pokud je to možné, používejte k upnutí obrobku svorky nebo svěrák. Je to bezpečnější a umožňuje to obsluhu nářadí oběma rukama.



13. **Nepřekázejte sami sobě.**

Při práci vždy udržujte vhodný a pevný postoj.

14. **Provádějte pečlivou údržbu nářadí.**

Udržujte ostré a čisté pracovní nástroje. Tak bude zajištěn bezpečnější a vyšší výkon nářadí. Dodržujte pokyny pro údržbu a výměnu příslušenství. Nářadí pravidelně kontrolujte a je-li poškozeno, nechejte jej opravit v autorizovaném servisu. Udržujte rukojeti pily suché a čisté. Dbejte na to, aby nebyly znečištěny olejem nebo mazivem.

15. **Nářadí odpojte.**

Pokud není nářadí používáno, před prováděním údržby a před výměnou příslušenství, jako jsou pilové kotouče, pracovní nástroje a nože, nářadí vždy odpojte od elektrické sítě.

16. **Odstraňte seřizovací přípravky a klíče.**

Vytvořte si návyk, abyste před použitím nářadí prováděli kontrolu, zda na nářadí nezůstaly seřizovací klíče nebo přípravky a zajistíte jejich odstranění z nářadí.

17. **Zabraňte nechtěnému spuštění.**

Nepřenášejte nářadí s prstem na hlavním spínači. Před připojením k elektrické síti se ujistěte, zda je hlavní spínač v poloze vypnuto (OFF).

18. **Používejte prodlužovací kabely určené pro venkovní použití.**

Před použitím zkontrolujte prodlužovací kabel a je-li poškozen, zajistěte jeho výměnu. Používejte-li nářadí venku, používejte pouze prodlužovací kabel určený pro venkovní použití, který je i takto označen.

19. **Buďte pozorní.**

Stále sledujte, co děláte. Pracujte s rozvahou. S nářadím nepracujte, jste-li unavení nebo pokud jste pod vlivem omamných látek, alkoholu nebo léků.

20. **Kontrolujte stav nářadí.**

Dříve než budete nářadí používat, pečlivě zkontrolujte, zda není poškozeno, aby byla zajištěna jeho správná funkce. Zkontrolujte vychýlení a uložení pohybujících se částí, opotřebování jednotlivých částí a další prvky, které mohou ovlivnit správný chod nářadí. Zničené nebo jiné poškozené díly nechejte opravit nebo vyměnit v autorizovaném servisu, pokud v této příručce nebude uveden jiný způsob odstranění závady. Poškozené nebo nefunkční spínače nechejte vyměnit v autorizovaném servisu. Pokud nelze

hlavním spínačem nářadí zapnout a vypnout, s nářadím nepracujte. Nikdy se nepokoušejte o opravu sami.



VAROVÁNÍ! Použití jiného příslušenství nebo přídavného zařízení a provádění jiných pracovních operací, než je doporučeno tímto návodem, může způsobit poranění obsluhy.

21. **Opravy tohoto nářadí vždy svěřujte kvalifikovaným servisním technikům.**

Toto elektrické nářadí odpovídá platným bezpečnostním předpisům. Opravy by měly být prováděny pouze kvalifikovanými technikami, kteří budou používat originální náhradní díly. V jiných případech může dojít k velkému ohrožení uživatele.

Doplňkové bezpečnostní pokyny pro brusky a honovačky

- Používejte pouze brusné a honovací kotouče s vyznačeným výrobcem, typem pojiva, rozměry a uvedenými maximálními otáčkami kotouče, odpovídající normě EN 12413.
- Nepoužívejte brusné a honovací kotouče, jejichž maximální otáčky jsou nižší než otáčky stroje (viz technická data).
- Nepoužívejte brusné a honovací kotouče, jejichž rozměry neodpovídají údajům uvedených v technických datech stroje. Nepoužívejte žádné distanční vložky, které by umožnily upnutí kotouče na hřídel.
- Brusné a honovací kotouče vyměňte jakmile budou opotřebený o více jak přibližně 40 mm.
- Při výměně brusných a honovacích kotoučů dodržujte striktně pokyny.
- Před nasazením nového brusného nebo honovacího kotouče musí být provedena jeho kontrola zavěšením na tenký provázek a mírným úderem kladívkem, zda nemá trhlínu. Kotouč by měl znít čistě. Pokud nezní čistě, je poškozen a nesmí být použit.
- Pravidelně brusné a honovací kotouče kontrolujte, zda jsou správně zarovnané. Pokud je kotouč vychýlen ze středu, nebo pokud není vyvážen, musí být vyměněn.
- Brusné a honovací kotouče skladujte vždy na suchém místě.
- Nářadí používejte pouze při teplotách okolí v rozmezí od 5 °C do 40 °C.
- Před použitím stroj zapněte a ponechejte nejméně po dobu 30 sekund v chodu naprázdno.



- Při suchém broušení vždy používejte ochranné brýle.
- Nikdy neprovádějte broušení materiálů z hořčikovými slitin.



VAROVÁNÍ: Použití tohoto nářadí může vytvářet prach s obsahem chemikálií způsobujících rakovinu, vývojové chyby novorozenečat nebo jiná poškození při reprodukci. Vždy používejte schválený respirátor.



VAROVÁNÍ: Nepoužívejte toto nářadí v blízkosti jakýchkoliv vysoce hořlavých materiálů.

Jiná nebezpečí

Při práci s tímto nářadím hrozí následující rizika:

- poranění způsobená kontaktem s rotujícími díly,
- poranění způsobená roztržením brusného kotouče.

Tato rizika jsou nejvíce evidentní zejména:

- v celém rozsahu pracovních operací,
- v blízkosti dosahu rotujících částí stroje.

Přestože jsou dodržovány příslušné bezpečnostní předpisy a jsou používána bezpečnostní zařízení, určitá zbytková rizika nemohou být vyloučena. Tato rizika jsou následující:

- Poškození sluchu.
- Riziko nehody způsobené nekrytou částí rotujícího kotouče nebo pásu.
- Riziko zranění při výměně kotouče nebo pásu.
- Riziko přímáčknutí prstů při manipulaci s ochrannými kryty.

Štítky na nářadí

Na nářadí jsou následující piktogramy:



Před použitím si přečtěte návod k obsluze.



Používejte ochranu sluchu.



Používejte ochranu zraku.

UMÍSTĚNÍ DATOVÉHO KÓDU (OBR. 1)

Datový kód (yy), který obsahuje také rok výroby, je vytištěn na krytu.

Příklad:

2010 XX XX

Rok výroby

Obsah balení

Balení obsahuje:

- 1 Brusný kotouč
- 1 Honovací pás
- 1 Upínací a brusné příslušenství
- 1 Vodní systém
- 1 Plastový sáček obsahující:
 - 1 Ochranný kryt proti jiskrák
 - 1 Klíč
 - 1 Sadu montážního materiálu
- 1 Schéma elektrického zapojení
- 1 Návod k obsluze
- 1 Výkresovou dokumentaci

- Zkontrolujte, zda během přepravy nedošlo k poškození nářadí, jeho částí nebo příslušenství.
- Před zahájením pracovních operací věnujte dostatek času pečlivému pročetí a pochopení tohoto návodu.

Popis (obr. 1)



VAROVÁNÍ: Nikdy neprovádějte žádné úpravy nářadí ani jeho součástí. Mohlo by dojít k zranění nebo k jeho poškození.

- Hlavní spínač
- Brusný kotouč
- Opěru obrobku
- Konzola
- Honovací pás
- Ochranný kryt proti jiskrák
- Napínací páčka brusného pásu
- Středící rukojeť brusného pásu
- Vodní systém
- Rukojeť podpěry honovacího pásu

POUŽITÍ VÝROBKU

Vaše bruska a honovačka nástrojů DEWALT je určena k ostření a honování nožů, dlát a jiných řezných nástrojů. Tento stroj nesmí být používán k broušení nástrojů s obsahem hořčíku. Tento stroj je určen jen pro občasné použití.



NEPOUŽÍVEJTE toto nářadí ve vlhkém prostředí nebo na místech s výskytem hořlavých kapalin nebo plynů.

Bruska a honovačka je elektrické nářadí pro profesionály.

ZABRAŇTE dětem, aby se s tímto nářadím dostaly do kontaktu. Používají-li toto nářadí nezkušené osoby, musí být zajištěn odborný dozor.

Elektrická bezpečnost

Elektromotor je určen pouze pro jedno napájecí napětí. Vždy zkontrolujte, zda napájecí napětí odpovídá napětí na výkonovém štítku.



Vaše nářadí DEWALT je chráněno dvojitou izolací v souladu s normou EN 61029; proto není nutné použití uzemňovacího vodiče.

Dojde-li k poškození napájecího kabelu, musí být nahrazen speciálně upraveným kabelem, který je dodáván autorizovaným servisem DEWALT.

Výměna síťové zástrčky (pouze Velká Británie a Irsko)

POUZE PRO JEDNOFÁZOVÝ ROZVOD SÍŤE

Budete-li instalovat novou zástrčku napájecího kabelu:

- *Bezpečně odstraňte starou zástrčku.*
- *Připojte hnědý vodič k fázové svorce (L) nové zástrčky.*
- *Modrý vodič připojte k nulové svorce (N).*
- *Žluto/zelený vodič připojte k uzemňovací svorce (E).*



VAROVÁNÍ: Dodržujte montážní pokyny dodávané s kvalitními zástrčkami. Doporučená pojistka: 13 A.

Použití prodlužovacího kabelu

Je-li použití prodlužovacího kabelu nutné, použijte pouze schválený typ kabelu se třemi vodiči, který je vhodný pro příkon tohoto nářadí (viz technické údaje). Minimální průřez vodiče je 1,5 mm². Maximální délka je 30 m.

V případě použití navinovacího kabelu odviňte vždy celou délku kabelu.

MONTÁŽ A SEŘÍZENÍ



VAROVÁNÍ: Z důvodu snížení rizika zranění vypněte stroj a odpojte napájecí kabel od sítě před nasazením nebo sejmutím příslušenství, před jakýmkoli

seřizením, před výměnou nástavců nebo před provedením oprav.

Ujistěte se, zda je hlavní spínač v poloze vypnuto. Náhodné spuštění by mohlo způsobit úraz.

Vybalení stroje a jeho částí

1. Vyzvedněte stroj z krabice.
2. Vyměňte příslušenství a jednotlivé díly stroje.

Požadované a doporučené nářadí

Bez ohledu na nářadí dodané se strojem je požadováno následující nářadí:

– Momentový klíč

Montáž stroje k pracovnímu stolu (obr. 2)

Stroj musí být upevněn k pracovnímu stolu.

1. Na pracovní stůl si vyznačte polohu čtyř montážních otvorů podle základny stroje.
2. Ve vyznačených místech vyvrtejte otvory Ø 6,5 mm.
3. Stroj umístěte na pracovní stůl a montážními otvory v základně a současně vyvrtnými otvory v pracovním stole protáhněte upevňovací šrouby M6 s podložkami. Ujistěte se, že vyčnívající délka každého použitého šroubu X (viz obrázky) je nejméně 15 mm.
4. Na každý šroub nasadte matici a pevně ji dotáhněte (utahovací moment: 8 Nm).

Výměna brusného kotouče (obr. 3)

1. Dodaným klíčem povolte tři matice (k).
2. Odstraňte ochranný kryt (l).
3. Dodaným klíčem odstraňte matici (m) z hřídele (n).
4. Z hřídele sejměte vnější přírubu (o), těsnící kroužek (p) a kotouč (q).
5. Na hřídel nasuňte nový kotouč.
6. Na hřídel nasadte zpět těsnící kroužek, vnější přírubu a matici.
7. Matici (m) pevně dotáhněte (utahovací moment: 6 Nm).
8. Nasadte zpět ochranný kryt.
9. Nasadte zpět tři matice (k) a pevně je dotáhněte (utahovací moment: 5 Nm).



10. Před použitím stroj zapněte a ponechejte v chodu naprázdno jednu minutu, abyste se ujistili, že kotouč nemá trhlinu.



VAROVÁNÍ: *Nepoužívejte poškozené kotouče.*

Výměna brusného nebo honovacího pásu (obr. 4)

1. Sejměte rukojeť (j).
2. Odstraňte opěrnou desku (r).
3. Otočte upínací páčku brusného pásu (g) proti směru chodu hodinových ručiček tak, aby se pás uvolnil a páčku v této poloze přidrže.
4. Odstraňte pás (s).
5. Nasadte na kladky (t) nový brusný pás a ujistěte se, zda šipka na vnitřní části brusného pásu směřuje ve stejném směru, jako šipka (u) na opěrné desce.
6. Uvolněte páčku.
7. Závitový svorník (v) přidrže na místě a nasadte zpět opěrnou desku.
8. Našroubujte zpět rukojeť a řádně ji utáhněte.



VAROVÁNÍ: *Při nasazování koženého honovacího pásu se ujistěte, zda je kožený povrch na vnější straně.*

Seřízení brusného a honovacího pásu (obr. 5)

VYSTŘEDĚNÍ PÁSU

1. Pokud není pás (e) správně vystředěn, upravte jeho polohu pomocí středící rukojeti (h).
2. Povolte šrouby s šestihrannou hlavou (w) a upravte polohu desky (x) tak, aby byla mezera mezi ní a pásem co nejmenší. Šrouby utáhněte

NASTAVENÍ POLOHY PÁSU VZHLEDEM K OBROBKU

Pás lze nastavit tak, aby přiléhal k obrobkům s vyhloubenými, vypouklými nebo rovně řezanými okraji.

1. Uvolněte rukojeť (j).
2. Opěrnou desku (r) nastavte do požadované polohy (nahoru, v zarovnané poloze nebo dolů).
3. Rukojeť (j) utáhněte.

PŘÍPRAVA HONOVACÍHO PÁSU K POUŽITÍ

Kožený honovací pás musí být opracován před prvním použitím, nebo pokud se honovací efekt sníží.

S vypnutým strojem naneste po celém vnějším povrchu pásu tenkou a rovnoměrnou vrstvu honovací pasty.

Montáž ochranného krytu proti jiskrám (obr. 6, 7)

Ochranný kryt proti jiskrám poskytuje dodatečnou ochranu před jiskrami a musí být použit kdykoliv je to možné.

1. K ochrannému krytu proti jiskrám (f) upevněte průhledné okénko (y) tak, že otvorem v okénku a v ochranném krytu protáhnete šroub s čokovitou hlavou (z) a na jeho konec nasadíte podložku (aa) a matici (bb) (obr. 6). Matici utáhněte.
2. Ochranný kryt proti jiskrám přidrže oproti okraji horní strany klece kotouče (cc) podle obrázku (obr. 7).
3. Ochranným krytem a klecí kotouče protáhnete šroub s čokovitou hlavou (dd).
4. Na šroub nasadte podložku (ee) a matici (ff) a tuto rukou dotáhněte.
5. Kryt posunem směrem ke kotouči nastavte na vzdálenost přibližně 2 mm od brusného kotouče.
6. Řádně utáhněte matici (utahovací moment: 6 Nm).

Nastavení opěry obrobku (obr. 8)

Opěru obrobku lze nastavit podle použitého obrobku a požadovaného úhlu broušení.

1. Povolte matici zajišťující opěru (c).
2. Opěru obrobku nastavte do požadované polohy a sklonu tak, aby byla co nejbliže ke kotouči.
3. Matici přitáhněte (utahovací moment: 6 Nm).

Montáž a nastavení upínacího a brusného příslušenství (obr. 1, 9)

Upínací a brusné příslušenství se používá k přidržení obrobku ke brusnému kotouči pod určitým pevným úhlem.

1. Odstraňte přichytky spojující opěru obrobku (c) s konzolí (d) a opěru sejměte (obr. 1).

2. Pomocí šroubu s šestihrannou hlavou (hh) a odpovídající matice (ii) upevněte držák brusného příslušenství (gg) ke konzoli (d) stroje podle obrázku (obr. 9). Ujistěte se, zda je držák brusného příslušenství ve vzdálenosti přibližně 2 mm od brusného kotouče.
3. Do vidlic držáku brusného příslušenství vložte tyčinku (jj) podle obrázku.

Montáž vodního systému (obr. 4, 10, 11, 12, 13)

1. Odstraňte opěrnou desku (r) (obr. 4).
2. Do každého páru konzolí (ll) vložte šroub (kk) a na každý šroub našroubujte několika otáčkami matici (mm) (obr. 10).
3. Páry konzolí (ll) zavěste na zadní stranu klece pásu (nn) podle obrázku (obr. 11).
4. Vodní nádržku (oo) přidržte přitlačenu k párům konzolí podle obrázku a zatlačte ji na místo tak, aby konzole zaskočily do vybrání (pp).
5. Přitáhněte šrouby (mm) (obr. 10).
6. Nasadte zpět opěrnou desku (r) (obr. 4).
7. Regulátor průtoku (qq) upevněte pomocí šroubů (rr) na přední stranu klece pásu (nn) (obr. 12).
8. Mezi vodní nádržku (oo) a regulátor průtoku (qq) nasadte hadici (ss) (obr. 13).

Pokud chcete vodní systém používat, nádržka musí být naplněna dostatečným množstvím vody.

9. Ujistěte se, zda je regulátor průtoku (tt) uzavřen.
10. Odšroubujte víčko (uu).
11. Nádržku naplňte studenou vodou.
12. Víčko (uu) našroubujte zpět.

POUŽITÍ

Pokyny pro použití



VAROVÁNÍ: Vždy dodržujte bezpečnostní předpisy a platná nařízení.



VAROVÁNÍ: Před každým nastavením nebo před každou montáží nebo demontáží doplňků a příslušenství z důvodu snížení rizika vážného zranění vždy vypněte nářadí a odpojte nářadí od zdroje napájení.

Správná poloha těla a rukou během broušení a honování je vyznačena na obrázku 16.

Zapnutí a vypnutí (obr. 1)

Chcete-li stroj zapnout, nastavte hlavní spínač (a) do polohy 1.

Chcete-li stroj vypnout, nastavte hlavní spínač (a) do polohy 0.

Použití brusného kotouče (obr. 1)

K dosažení rovných hran při broušení posunujte pomalu obrobkem po brusném kotouči (b) vpřed a vzad. Tlačte pouze mírně.

Použití upínacího a brusného příslušenství (obr. 14)

1. Obrobek vložte do upínacího držáku (v v).
2. Obrobek natočte podle potřeby tak, abyste dosáhli požadovaného úhlu zkosení. Úhel závisí na délce přesahu X (viz obrázek). U plochých hoblíků by měla být vzdálenost X přibližně 20 mm, u dlát přibližně 25–28 mm.
3. Utáhněte hvězdicové rukojeti (kk).

Použití brusného a honovacího pásu (obr. 15)

1. Ostří obrobku držte ve směru otáčení pásu, jak je znázorněno šipkou (u) na stroji.
2. Obrobkem posouvajte po pásu směrem vpřed a vzad.

Broušení lze provádět ve třech různých místech brusného nebo honovacího pásu (e).

- K předběžnému broušení používejte oblast (A) nad velkou řemenicí (xx), nebo oblast (B) nad opěrnou deskou (r).
- K jemnému dokončení broušení používejte nepodepřené místo (C), protože se pás přizpůsobí tvaru obrobku.

Použití vodního systému (obr. 13)

1. Odšroubujte víčko (uu).
2. Průtok vody upravte podle potřeby regulátorem (tt).



VAROVÁNÍ: V závislosti na použitém materiálu obrobku může být voda kontaminována. Držte z dosahu dětí.



VAROVÁNÍ: Pokud je sběrný zásobník na vodu plný, musí být vyprázdněn. Likvidaci vody proveďte způsobem šetrným k životnímu prostředí.

ÚDRŽBA

Vaše nářadí DeWALT bylo zkonstruováno tak, aby pracovalo co nejdéle s minimálními nároky na údržbu. Řádná péče o nářadí a jeho pravidelné čištění vám zajistí jeho bezproblémový chod.



VAROVÁNÍ: Z důvodu snížení rizika zranění vždy vypněte stroj a odpojte napájecí kabel od sítě před nasazením nebo sejmutím příslušenství, před jakýmkoli seřízením, nastavením nebo před prováděním oprav. Ujistěte se, zda je hlavní spínač v poloze vypnuto. Náhodné spuštění by mohlo způsobit úraz.

Jednou týdně odstraňte z pláště stroje a z krytů brusný prach.

Odstavení stroje mimo provoz

Pokud bude stroj po delší dobu odstaven mimo provoz, sejměte honovací pás a uložte jej na suchém a bezpečném místě.

Sejmutí pásu proveďte podle pokynů v kapitole **Výměna brusného nebo honovacího pásu.**



Mazání

Vaše nářadí nevyžaduje žádné další mazání.



Čištění



VAROVÁNÍ: Jakmile se ve větracích drážkách a v jejich blízkosti nahromadí prach a nečistoty, ofoukejte nářadí proudem suchého stlačeného vzduchu. Při provádění tohoto úkonu údržby použijte schválenou ochranu zraku a schválený respirátor.



VAROVÁNÍ: K čištění nekovových součástí nářadí nikdy nepoužívejte rozpouštědla nebo jiné agresivní látky. Tyto chemikálie mohou oslabit materiály použité v těchto částech. Používejte pouze hadřík navlhčený v mýdlovém roztoku. Nikdy nedovolte, aby se do nářadí dostala jakákoli kapalina. Nikdy neponořujte žádnou část nářadí do kapaliny.

Udržujte čisté ventilační drážky a kryt nářadí pravidelně čistěte měkkým hadříkem.

Doplňkové příslušenství



VAROVÁNÍ: Jiné příslušenství, než je příslušenství nabízené společností DeWALT, nebylo s tímto výrobkem testováno. Proto by mohlo být použití takového příslušenství s tímto nářadím velmi nebezpečné. Chcete-li snížit riziko zranění, používejte s tímto nářadím pouze příslušenství doporučené společností DeWALT.

Další informace týkající se příslušenství získáte u autorizovaného prodejce.

Ochrana životního prostředí



Třídte odpad. Tento výrobek nesmí být vyhozen do běžného domácího odpadu.

Opotřebené brusné a honovací kotouče odevzdejte vašemu prodejci nebo v místní recyklační stanici, kde budou náležitým způsobem recyklovány nebo zlikvidovány.



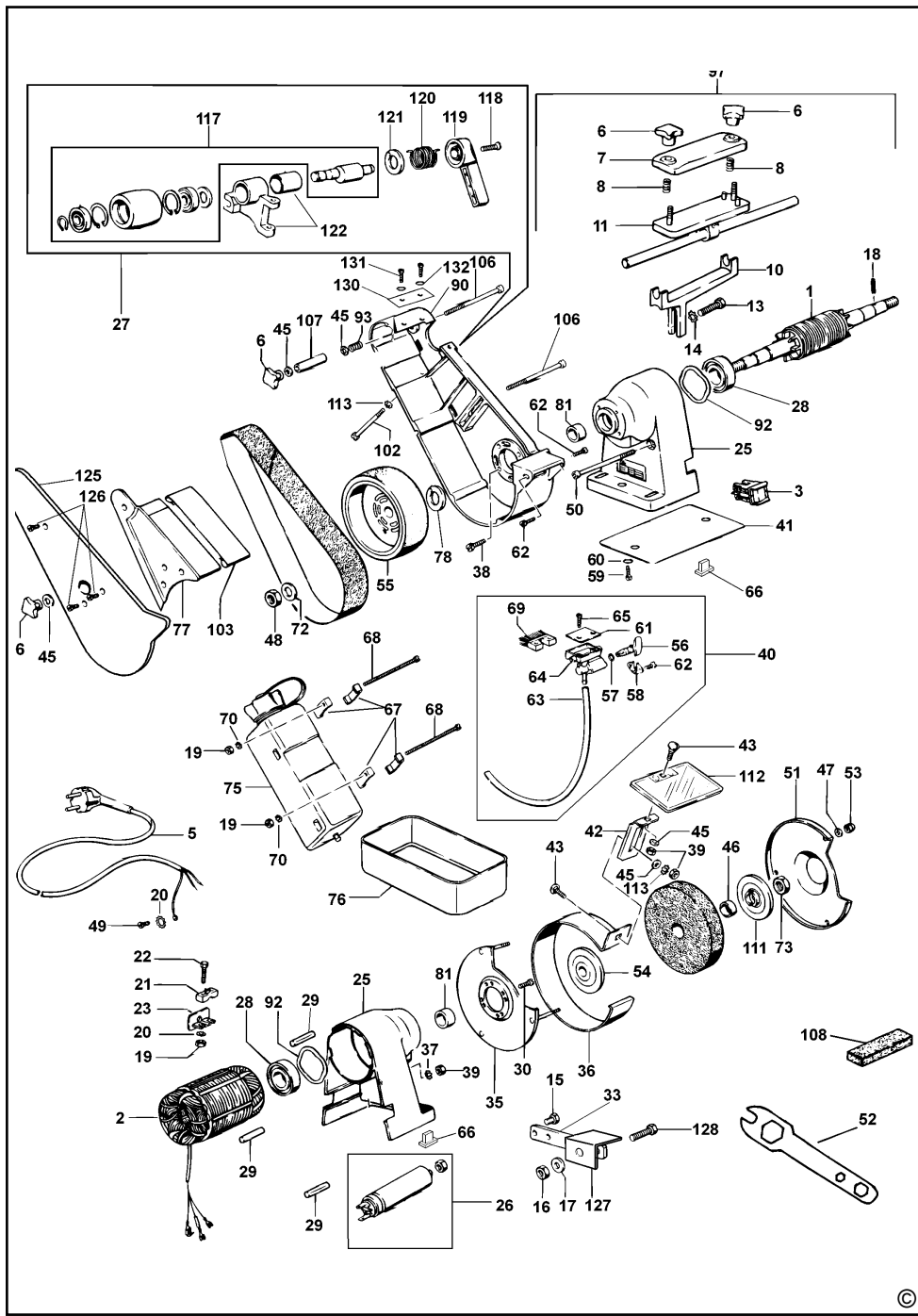
Pokud nebudete výrobek DeWALT dále používat nebo přejete-li si jej nahradit novým, nelikvidujte jej spolu s běžným komunálním odpadem. Zajistěte likvidaci tohoto výrobku v tříděném odpadu.

Tříděný odpad umožňuje recyklaci a opětovné využití použitých výrobků a obalových materiálů. Opětovné použití recyklovaných materiálů pomáhá chránit životní prostředí před znečištěním a snižuje spotřebu surovin.

Při zakoupení nových výrobků vám prodejny, místní sběrný odpadů nebo recyklační stanice poskytnou informace o správné likvidaci elektroodpadů z domácnosti.

Společnost DeWALT poskytuje službu sběru a recyklace výrobků DeWALT po skončení jejich provozní životnosti. Chcete-li získat výhody této služby, odevzdejte prosím váš výrobek kterémukoli autorizovanému zástupci servisu, který nářadí odebere a zajistí jeho recyklaci.

Místo nejbližšího autorizovaného servisu DeWALT naleznete na příslušné adrese uvedené na zadní straně tohoto návodu. Seznam autorizovaných servisů DeWALT a podrobnosti o poprodejním servisu naleznete také na internetové adrese: **www.2helpU.com**.



ZÁRUKA

Společnost DeWALT je přesvědčena o kvalitě svých výrobků a nabízí mimořádnou záruku pro profesionální uživatele tohoto nářadí. Tato záruka je nabízena ve prospěch zákazníka a nijak neovlivní jeho zákonná záruční práva. Tato záruka platí ve všech členských státech EU a evropské zóny volného obchodu EFTA.

• 30 DNŮ ZÁRUKA VÝMĚNY •

Nejste-li s výkonem vašeho nářadí DeWALT zcela spokojeni, můžete jej do 30 dnů po zakoupení vrátit. Nářadí musí být v kompletním stavu jako při zakoupení a musí být dodáno na místo, kde bylo zakoupeno, kde bude provedena výměna nebo navrácení peněz. Nářadí musí být v uspokojivém stavu a musí být předložen doklad o jeho zakoupení.

• JEDNOROČNÍ SMLOUVA NA BEZPLATNÝ SERVIS •

Musí-li být během 12 měsíců po zakoupení provedena údržba nebo servis vašeho nářadí DeWALT, máte nárok na jedno bezplatné provedení tohoto úkonu. Tento úkon bude bezplatně proveden v autorizovaném servisu DeWALT. K nářadí musí být předložen doklad o jeho zakoupení. Tato oprava zahrnuje i práci. Tento bezplatný servis se nevztahuje na příslušenství a náhradní díly, pokud nejsou také kryty zárukou.

• JEDNOROČNÍ PLNÁ ZÁRUKA •

Dojde-li během 12 měsíců od zakoupení výrobku DeWALT k poškození tohoto výrobku z důvodu závady materiálu nebo špatného dílenského zpracování, společnost DeWALT zaručuje bezplatnou výměnu všech poškozených částí - nebo dle našeho uvážení - bezplatnou výměnu celého nářadí, za předpokladu, že:

- Závada nevznikla v důsledku neodborného zacházení.
- Výrobek byl vystaven běžnému použití a opotřebování.
- Výrobek nebyl opravován neoprávněnými osobami.
- Byl předložen doklad o zakoupení;
- Byl výrobek vrácen kompletní s původními komponenty.

Požadujete-li reklamaci, kontaktujte prodejce u kterého jste výrobek zakoupili nebo vyhledejte autorizovanou servisní organizaci. Seznam autorizovaných servisů DeWALT a podrobnosti o poprodejním servisu naleznete také na internetové adrese: **www.2helpU.com**.

STANLEY BLACK & DECKER CZECH REPUBLIC S.R.O.

Türkova 5b
149 00 Praha 4
Česká Republika
Tel.: 00420 261 009 772
Fax: 00420 261 009 784
Servis: 00420 244 403 247
www.dewalt.cz
obchod@sbdinc.com

STANLEY BLACK & DECKER SLOVAKIA S.R.O.

Vysoká 2/b
811 06 Bratislava
Tel.: 00420 261 009 772
Fax: 00420 261 009 784
www.dewalt.sk
obchod@sbdinc.com

BAND SERVIS

K Pasekám 4440
760 01 Zlín
Tel.: 00420 577 008 550,1
Fax: 00420 577 008 559
www.bandservis.cz
bandservis@bandservis.cz

BAND SERVIS

Paulínska 22
917 01 Trnava
Tel.: 00421 335 511 063
Fax: 00421 335 512 624
www.bandservis.sk
p.talajka@bandservis.sk

Právo na případné změny vyhrazeno.

06/2014

CZ ZÁRUČNÍ LIST

SK ZÁRUČNÝ LIST

DEWALT®

TYP VÝROBKU:

CZ	Výrobní kód	Datum prodeje	Razítko prodejny Podpis
SK	Výrobný kód	Dátum predaja	Pečiatka predajne Podpis

CZ	Dokumentace záruční opravy			SK	Dokumentácia záručnej opravy	
CZ	Číslo	Datum příjmu	Datum zakázky	Číslo zakázky	Závada	Razítko Podpis
SK	Číslo dodávky	Dátum príjmu	Dátum opravy	Číslo objednávky	Porucha	Pečiatka Podpis

CZ
Adresy servisu
Band servis
Klásterského 2
CZ-140 00 Praha 4
Tel.: 00420 244 403 247
Fax: 00420 241 770 167

CZ
Band servis
K Pasekám 4440
CZ-760 01 Zlín
Tel.: 00420 577 008 550,1
Fax: 00420 577 008 559
<http://www.bandservis.cz>

SK
Adresa servisu
Band servis
Paulínska ul. 22
SK-917 01 Trnava
Tel.: 00421 335 511 063
Fax: 00421 335 512 624