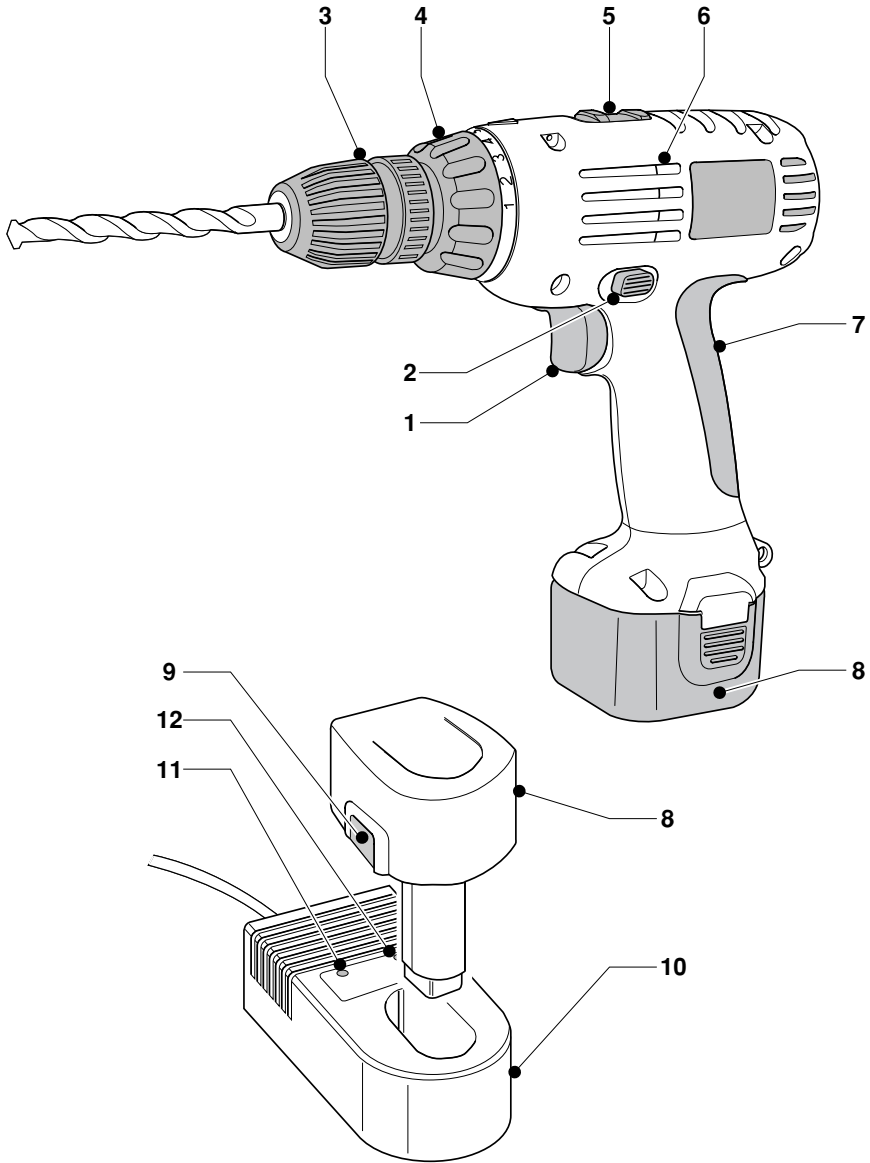

DEWALT

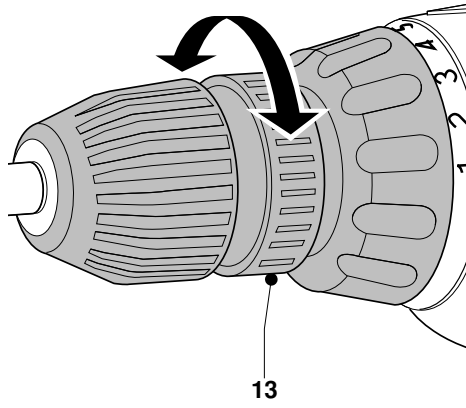
DW917K2

DW921K2

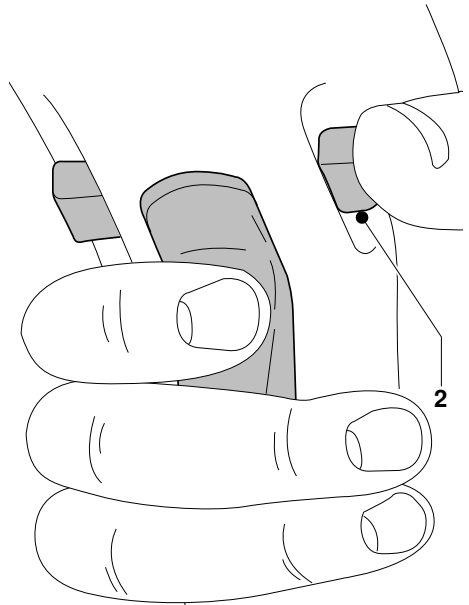
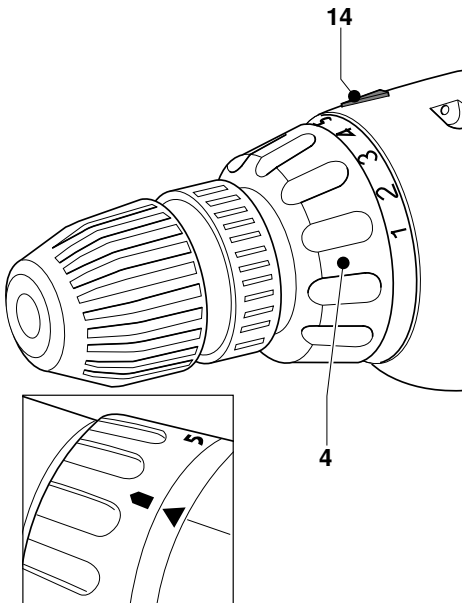
DW922K2

Belgique et Luxembourg België en Luxemburg	DEWALT Weihoek 1, Nossegem 1930 Zaventem-Zuid	Tel: 02 719 07 12 Fax: 02 721 40 45 Service fax: 02 719 08 10
Danmark	DEWALT Hejrevang 26 B 3450 Allerød	Tlf: 70 20 15 10 Fax: 48 14 13 99
Deutschland	DEWALT Richard-Klinger-Straße, Postfach 1202 65510 Idstein	Tel: 06126 216 Fax: 06126 212440
Ελλάς	DEWALT Λεωφ Συγγρού 154 176 71 Καλλιθέα Αθήνα	Τηλ: 01 9242870 Fax: 01 9242869 Service: 01 9242876-7
España	DEWALT Ctra de Acceso a Roda de Barà, km 0,7 43883 Roda de Barà, Tarragona	Tel: 977 297100 Fax: 977 297138 Fax: 977 297119
France	DEWALT Le Paisy BP 21 69571 Dardilly Cedex	Tel: 72 20 39 20 Tlx: 306 224F Fax: 72 20 39 00
Helvetia Schweiz	DEWALT/Rofo AG Warpel 3186 Düringen	Tel: 037 43 40 60 Fax: 037 43 40 61
Ireland	DEWALT Calpe House Rock Hill Black Rock Co. Dublin	Tel: 01 278 18 00 Fax: 01 278 18 11
Italia	DEWALT Viale Elvezia 2 20052 Monza (Mi)	Tel: 039 23 87 204 Fax: 039 23 87 593
Nederland	DEWALT Florijnstraat 10 4879 AH Etten-Leur	Tel: 076 508 22 01 Fax: 076 503 81 84
Norge	DEWALT Strømsveien 344 1081 Oslo	Tel: 22 32 46 40 Fax: 22 32 46 50
Österreich	DEWALT Werkzeugevertriebs GmbH Erlaaerstraße 165 Postfach 320, 1231 Wien	Tel: 0222 66116 Tlx: 13228 Black A Fax: 0222 6611614
Portugal	DEWALT Rua Egas Moniz 173 Apartado 19, S. João do Estoril 2768 Estoril, Codex	Tel: 468 7513/7613 Tlx: 16607 Bladec P Fax: 466 38 41
Suomi	DEWALT Rälssitie 7 C 01510 Vantaa	Puh: +35 80 825 45 40 Fax: +35 80 825 45 444
	Frälsevägen 7 C 01510 Vanda	Tel: +35 80 825 45 40 Fax: +35 80 825 45 444
Sverige	DEWALT Box 603 421 26 Västra Frölunda Besöksadr. Ekonomivägen 11	Tel: 031 68 61 00 Fax: 031 68 60 08
United Kingdom	DEWALT 210 Bath Road Slough Berks SL1 3YD	Tel: 01753 574 277 Fax: 01753 521 312



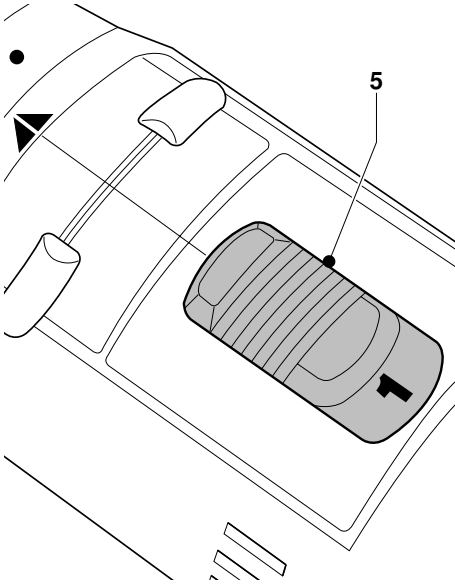


B

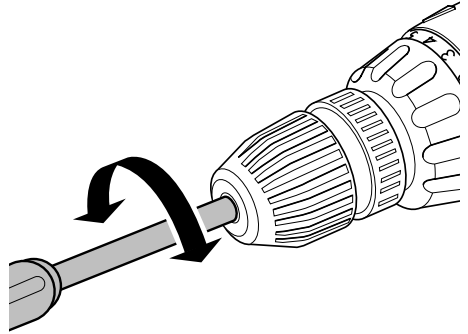


C

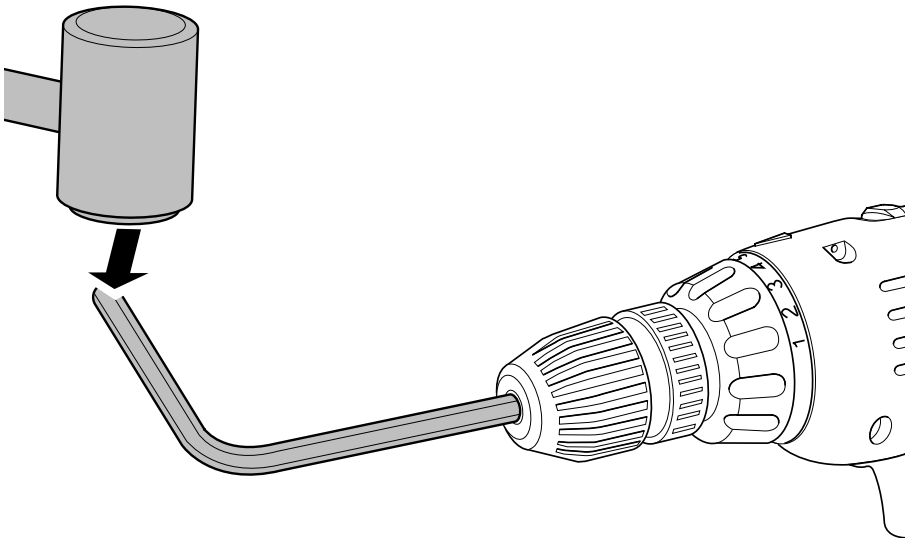
D



E



F



G

Dansk	1
Deutsch	8
English	16
Español	23
Français	30
Italiano	37
Nederlands	45
Norsk	52
Português	59
Suomi	66
Svenska	73
Ελληνικά	80

TRÅDLØS BORE/SKRUEMASKINE MED MIDTERHÅNDTAG DW917K2/DW921K2/DW922K2

Tillykke!

Du har valgt et DeWALT Elværktøj. Mange års erfaring, ihærdig produktudvikling og innovation gør DeWALT til en af de mest pålidelige partnere for professionelle brugere.

Indholdsfortegnelse

Tekniske data	da - 1
Konformitetserklæring	da - 2
Sikkerhedsinstruktioner	da - 2
Kontroller emballagens indhold	da - 3
Beskrivelse	da - 4
El-sikkerhed	da - 4
Samling og justering	da - 4
Brugervejledning	da - 5
Vedligeholdelse	da - 6
Garanti	da - 7

Tekniske data

		DW917K2*	DW921K2*	DW922K2*
Spænding	V	7,2	9,6	12
Omdrejningstal/min ubelastet				
1. gear		0-250	0-350	0-400
2. gear		0-750	0-1.000	0-1.200
Borepatron kapacitet	mm	10	10	10
Maksimal borekapacitet i stål/træ		10/15	12/20	12/22
Vægt	kg	1,5	1,5	1,6

* Leveres med 2 batterier

Batteri		DE9064	DE9062	DE9074
Spænding	V	7,2	9,6	12
Kapacitet	Ah	1,25	1,25	1,25
Vægt	kg	0,35	0,45	0,55

Lader		DE9100	DE9101	DE9103
Spænding	V _{AC}	230	230	230
Udgang	V _{DC}	7,2	9,6	12
Ladestrom normal	A	1,55	1,55	1,35
vedligeholdelse	mA	40	40	40
Ladetid	h	1	1	1
Vægt	kg	0,75	0,9	1,0

Følgende piktogrammer anvendes i denne håndbog:



Angiver risiko for personskade, livsfare eller ødelæggelse af værktøjet, hvis brugervejledningens instruktioner ikke følges.



Angiver risiko for elektrisk stød.



Brandfare.

Konformitetserklæring



DW917K2/DW921K2/DW922K2

DeWALT erklærer at disse værktøjer er konstrueret i henhold til EU-direktiverne: 89/392/EØF, 89/336/EØF, 73/23/EØF, EN 60335, EN 55104, EN 61000 & EN 55014.

Lydniveauet er i overensstemmelse med EU-direktiverne 86/188/EØF & 89/392/EØF, målt i henhold til DIN 45635 Part 1 & Part 2 (EN 50144):

		DW917K2	DW921K2	DW922K2
L_{pA} (lydniveau)	dB(A)*	<70	<70	<70
L_{WA} (akustisk styrke)	dB(A)	<85	<85	<85

* ved operatørens øre



Anvend høreværn, hvis lydniveauet overstiger 85 dB(A).

Den vægtede geometriske middelværdi af accelerationsfrekvensen i henhold til EN 50144:

	DW917K2	DW921K2	DW922K2
	< 2,5 m/s ²	< 2,5 m/s ²	< 2,5 m/s ²

Europachef
Produktplanlægning & Udvikling
Brian Cooke



DeWALT, County Durham, U.K.

Sikkerhedsinstruktioner

Læs brugsanvisningen igennem, inden maskinen tages i brug. Opbevar brugsanvisningen let tilgængeligt, så alle, der bruger maskinen, har adgang til brugsanvisningen. Foruden nedenstående instruktioner, bør Arbejdstilsynets regler altid følges.

ADVARSEL!

Når man anvender elværktøj, skal følgende grundlæggende sikkerhedsinstruktioner altid følges for at nedsætte risikoen for elektriske stød, personskader og brand.

1 Brug høreværn

Lydniveauet ved bearbejdning af forskellige materialer kan variere, af og til overstiger niveauet 85 dB(A). For at beskytte sig selv, skal man altid anvende høreværn.

2 Hold arbejdsområdet i orden

Uordentlige arbejdsområder og arbejdsbænke indbyder til skader.

3 Tænk på arbejdsmiljøets indflydelse

Udsæt ikke elværktøj eller lader for regn. Anvend ikke elværktøj på fugtige eller våde pladser. Sørg for en god belysning over arbejdsområdet.

Anvend ikke elværktøj i nærheden af let antændelige væsker eller gasser.

4 Hold børn borte

Lad ikke andre personer komme i kontakt med elværktøj eller laderen. Uvedkommende personer skal holdes væk fra arbejdsområdet.

5 Opbevar værktøj sikkert

Når elværktøjet ikke anvendes, skal det opbevares på et tørt, højt placeret sted, låst inde, uden for børns rækkevidde.

6 Overbelast ikke elværktøj

Man arbejder bedre og mere sikkert inden for det anførte effektområde.

7 Brug det rigtige elværktøj

Tving ikke elværktøj til at udføre arbejde, som er beregnet til kraftigere værktøj. Brug ikke værktøj til formål, det ikke er beregnet til.

8 Klæd dig rigtigt på

Bær ikke løst hængende tøj eller smykker. De kan sidde fast i bevægelige dele. Gummihandsker og skridsikre sko anbefales ved udendørs arbejde. Brug håret, hvis du har langt hår.

9 Brug beskyttelsesbriller

Brug beskyttelsesbriller for at forhindre, at du får støv i øjnene, hvilket kan forårsage skade. Hvis der opstår meget støv, bruges også ansigtsmaske.

10 Sæt arbejdsemnet fast

Brug skruetvinger eller skruestik for at spænde arbejdsemnet fast. Det er sikrere end at bruge hånden, og du får begge hænder fri til arbejdet.

11 Stræk dig ikke for meget

Sørg for, at du altid har sikkert fodfæste og balance.

12 Vedligehold værktøjet omhyggeligt

Hold værktøjet skarpt og rent. Følg instruktionerne med hensyn til pasning og udskiftning af tilbehør. Hold håndtagene tørre, rene og fri for olie og fedt.

13 Fjern batteriet

Afmonter batteriet fra værktøjet, når det ikke er i brug, inden service og ved udskiftning af tilbehør såsom savklinge, bor eller fræsere.

14 Fjern nøglerne

Kontroller at nøgler og justerværktøj er fjernet fra elværktøjet, inden det startes.

15 Vær opmærksom

Se på det, du gør. Brug din sunde fornuft. Brug ikke elværktøjet, når du er træt.

16 Kontroller elværktøjet for skader

Inden fortsat brug af elværktøjet, skal eventuelle beskadigede sikringsanordninger og andre defekte dele kontrolleres nøje for at finde ud af, om de fortsat kan fungere rigtigt og udføre den planlagte funktion.

Kontroller at de bevægelige dele fungerer upåklageligt og ikke klemmer, at ingen dele er gået i stykker, at alle dele er rigtigt monterede, og at andre forhold, der kan påvirke driften, er i orden. En sikkerhedsanordning eller en anden del, som er beskadiget, skal repareres eller udskiftes af et anerkendt serviceværksted, hvis intet andet er anført i brugsanvisningen. Fejlbehæftede afbrydere skal udskiftes hos et autoriseret serviceværksted. Brug ikke elværktøjet, hvis afbryderen ikke kan kobles til eller fra.

17 For din personlige sikkerhed

Brug kun tilbehør og dele, der er anbefalet i brugsanvisningen og katalogerne. Anvendelsen af andet værktøj eller tilbehør end det, der anbefales i brugsanvisningen eller katalogerne kan medføre risiko for personskader.

18 Få dit værktøj repareret hos et autoriseret

DeWALT serviceværksted

Dette elværktøj overholder de relevante sikkerhedsforskrifter. For at undgå fare, må reparationer af eludstyr kun foretages af autoriserede serviceværksteder.

Yderligere sikkerhedsanvisninger for batteriet



Brandfare. Undgå at kortslutte kontakterne på et frakoblet batteri med metalgenstande (ved f.eks. at have nøgler i samme lomme som batteriet).

- Batterivæsken, en 25-30% opløsning af kaliumhydroksid, kan være skadelig. Ved hudkontakt skal der omgående skylles med vand. Neutraliser med en mild syre såsom citronsaft eller eddike. Ved øjenkontakt skylles med rigeligt med vand i mindst 10 minutter. Opsøg læge.
- Forsøg aldrig at åbne et batteri.
- Anvend ladeaggregatet med batteripakker, der følger med værktøjet: DE9100- DE9064, DE9101-DE9062, DE9103-DE9074.

Etiketter på laderen og batteriet

Etiketterne på laderen og batteriet viser følgende piktoagrammer:



Batteriet oplader



Batteriet er opladet

Kontroller emballagens indhold

Emballagen indeholder:

- 1 Opladelig boremaskine/skruetrækker
- 2 Batterier
- 1 Batterilader
- 1 Metalkuffert
- 1 Brugervejledning
- 1 Registreringskort

- Kontroller, at værktøjet, komponenter eller tilbehør ikke er blevet beskadiget under transporten.
- Tag dig tid til at læse og forstå denne brugervejledning, før du tager værktøjet i brug.

Beskrivelse (fig. A)

Din DeWALT boremaskine/skruetrækker er konstrueret med henblik på professionelle bore- og skruueopgaver.

- 1 Afbryder med variabel hastighedskontrol
- 2 Omskifter for højre/venstregang
- 3 Selvspændende borepatron
- 4 Funktionsvælger/drejningsmomentkontrol
- 5 Gearvælger
- 6 Ventilationshullerne
- 7 Håndtag
- 8 Batteri

Lader

Deres DeWALT oplader er beregnet til batterier med en specifik spænding (der henvises til de tekniske specifikationer).

- 8 Batteri
- 9 Udløserknapper
- 10 Lader
- 11 Ladeindikator (rød)
- 12 Ladeindikator (grøn)

EI-sikkerhed

Laderen er kun beregnet til én spænding. Kontroller, at strømforsyningen svarer til spændingen på typeskiltet.



Laderen er dobbelt isoleret i henhold til EN 55014 & EN 50144; jordledning er derfor ikke påkrævet.

Samling og justering



Før samlingen og justeringen skal batteriet altid afmonteres.



Slå altid værktøjet fra (OFF), før batteriet monteres eller afmonteres.

Batteri (fig. A)

Opladning af batteriet

Når batteriet skal oplades for første gang eller efter længere tids opbevaring, kan det kun oplades 80%. Efter flere opladninger og afladninger vil batteriet nå op på fuld kapacitet.

Kontroller altid lysnettets strøm, før batteriet oplades. Hvis lysnettet er i orden, men batteriet ikke oplades, skal laderen indleveres hos en autoriseret

DeWALT forhandler. Under opladningen kan laderen og batteriet blive varme. Dette er normalt og indebærer ikke noget problem.



Oplad ikke batteriet ved en omgivelsestemperatur på under 5 °C eller over 35 °C.



Anbefalet ladetemperatur: ca. 24 °C.

- Batteriet (8) oplades ved at det sættes i laderen (10) som vist på tegningen og at laderen tilsluttes. Sørg for at batteriet sidder korrekt i laderen. Den røde ladeindikator (11) lyser. Efter ca. 1 time slukkes den og den grønne statusindikator (12) lyser. Batteripakken er nu ladet helt op og ladeaggregatet skifter til vedligeholdelsesfunktion. Batteriet er nu helt opladet.
- Hvis den grønne indikator lyser for tidligt er batteripakken muligvis for varm. Fjern batteripakken og lad den køle af inden opladningen fortsættes.
- Hvis den grønne indikator lyser op øjeblikkeligt, er batteripakken ladet helt op.
- Lad batteripakken sidde i ladeaggregatet i nogle minutter og sæt den derefter i igen.
- Batteriet er nu helt opladet. Batteriet kan derefter tages af når som helst eller det kan blive siddende i laderen, så længe det skal være.

Montering og afmontering af batteriet

- Sæt batteriet ind i håndtaget (7), indtil der høres et klik.
- Batteriet fjernes ved at trykke på de to udløserknapper (9) samtidigt og trække batteriet ud af håndtaget (7).

Sådan indsættes og fjernes et tilbehør (fig. A & B)

- Åbn patronen ved at dreje ringen (13) mod uret og sæt bitsen i patronen.
- Spænd kraftigt ved at dreje borepatronen med uret, mens der holdes på patronens bageste del med den anden hånd.
- Boret/bitsen fjernes i omvendt rækkefølge.

Valg af funktion eller justering af drejningsmoment (fig. C)

Kransen på dette værktøj har 5 positioner til justering af drejningsmomentet for at tilpasse det til skruens størrelse og til arbejdsområdet. Vedrørende indstilling af drejningsmoment, se afsnittet „Skrubning“.

Dit værktøj har følgende funktioner:



Rotationsboring:
for stål, træ, plastik og murværk.



Funktionsvælger indstillinger:
skruetrækning

- Vælg den ønskede funktion eller det ønskede drejningsmoment ved at stille ind på symbolet eller nummeret på funktionsvælgeren (4) mod indikatoren (14) på huset.

Omskifter for højre/venstregang (fig. D)

- Højre- og venstregang vælges ved hjælp af omskifteren (2) som vist på tegningen (se pilene på værktøjet).



Værktøjet skal stå helt stille inden der vælges ny omdrejningsretning.

Gearvælger (fig. E)

Værktøjet er udstyret med en gearvælger (5) for at kunne ændre forholdet mellem omdrejningstal/drejningsmoment.

- 1 lavt omdrejningstal/højt drejningsmoment (boring af store huller, skrue af store skruer)
- 2 højt omdrejningstal/lavt drejningsmoment (små huller, boring i træ)

For information om hastigheder, se tekniske data.



- Skub altid gearvælgeren helt frem eller helt tilbage.
- Skift ikke gear ved fuld hastighed eller mens maskinen arbejder.

Afmontering af patronen (fig. F & G)

- Åbn borepatronens kæber så meget som muligt.
- Anvend en skruetrækker i patronen og fjern skruen, som holder patronen fast (12) ved at dreje den med uret som vist (fig. F).
- Indsæt en sekskantnøgle i patronen og slå på den med en hammer som vist (fig. G).

Brugervejledning



- Overhold altid sikkerhedsinstruktionerne og gældende foreskrifter.
- Pas på du ikke borer i rør og ledninger.
- Anvend kun et let tryk på værktøjet. Stort tryk øger ikke borehastigheden, men nedsætter værktøjets ydeevne og evt. også levetiden.
- For at minimere blokering ved gennembrydning, bør presset med boret gradvist reduceres ved slutningen af boringen.
- Lad motoren gå, mens boret trækkes ud af et boret hul. Dette hjælper med til at forhindre at boret sætter sig fast.

Før værktøjet tages i brug:

- Sørg for at batteriet er (helt) opladet.
- Indsæt det ønskede tilbehør.
- Afmærk, hvor hullet skal bores.
- Vælg højre- eller venstregang.

Tænd og sluk (fig. A & D)

- Værktøjet startes ved at trykke på afbryderen (1). Værktøjets hastighed reguleres med trykket på afbryderen.
- Værktøjet stoppes ved at slippe afbryderen (1).
- Værktøjet låses i afbrudt position ved at stille omskifteren for højre/venstregang (2) i midterposition.



Boremaskinen er udstyret med en bremse, som stopper borepatronen, så snart afbryderen udløses helt.

Skruetrækning (fig. A)

- Vælg højre- eller venstregang ved hjælp af omskifteren (2).
- Indstil kransen (4) på position 1 og begynd at skrue (lavt moment).
- Hvis koblingen udløses for tidligt, justeres kransen for at øge momentet.

Rotationsboring (fig. A)

- Slagboring vælges ved hjælp af funktionsvælgeren (4), hvis den er monteret.

Boring i metal

- Brug skæreolie når du borer i metal, foruden boring i støbejern og messing, som skal tørbores.

Boring i murværk

- Anvend stenbor med karbidspids ved lav hastighed. Tryk jævnt på boret. En jævn strøm af støv er tegn på korrekt borehastighed.

Boring i træ

- Man kan bore træ med samme spiralbor som til metal. Disse bor skal kontinuerligt tages ud af borehullet for at fjerne spåner fra boret. Ellers er der risiko for at boret bliver overophedet.
- Til store huller, bruges træbor.
- Arbejdsemner som kan flises, bør støttes med et ekstra stykke træ.
- Brug et stykke træ til at holde emner fast, der eventuelt splintre.

Nærmere oplysninger om tilbehør fås hos Deres forhandler.

Vedligeholdelse

Dit elværktøj er fremstillet til at fungere i meget lang tid med mindst mulig vedligeholdelse. For at værktøjet skal kunne fungere tilfredsstillende hele tiden, er det dog vigtigt, at værktøjet behandles korrekt og rengøres jævnligt.



Smøring

Dit elværktøj kræver ingen ekstra smøring.



Rengøring

- Hold ventilationshullerne åbne og rengør maskinhuset jævnligt med en blød klud.
- Tag ladeaggregatet ud af stikket før rengøring af kabinettet med en blød klud.
- Fjern batteriet før rengøring af el-værktøjet.

Genbrug af udtjente batterier

DeWALT opladelige produkter og batterier er konstruerede til at kunne genoplades og afgive fuld kapacitet.



Symbolet betyder, at værktøjet indeholder nickelcadmium (NiCd)-celler. Når dit produkt eller batteripakke skal udskiftes, bør man tænke på at beskytte miljøet.

DeWALT anbefaler følgende:

- Tøm batterierne for energi ved at opbruge opladningen. Fjern batterierne fra maskinen. NiCd-cellerne kan genbruges.
- Smid derfor ikke batterierne ud sammen med almindeligt husholdningsaffald. De kan da havne på en forbrændingsanstalt eller lign., hvilket bør undgås af hensyn til miljøet.
- Af miljømæssige hensyn, bør batterierne afleveres til et DeWALT serviceværksted, forhandler eller et af de indsamlingssteder, som findes i kommunen.

DeWALT service

Skulle der opstå fejl på produktet, indlever det altid til et autoriseret serviceværksted. Se aktuelt katalog/prisliste om yderligere information eller kontakt DeWALT.

På grund af forskning og udvikling kan ovenstående specifikationer ændres, hvilket ikke meddeles separat.

GARANTI

• 30 DAGE TILFREDS-KUNDE GARANTI •

Fuld tilfredshed eller pengene tilbage. Hvis du ikke er helt tilfreds med dit DeWALT-værktøj, kan du returnere værktøjet til forhandleren inden 30 dage efter købet og få dine penge refunderet eller værktøjet ombyttet. Værktøjet skal indleveres komplet, og købsnotaen skal forevises.

• 1 ÅRS FRI VEDLIGEHOLDELSESERVICE •

Vedligeholdelsen eller service af dit DeWALT-værktøj inden for de første 12 måneder efter købet er gratis hos vore autoriserede serviceværksteder. Fri forebyggende service omfatter arbejds- og reservedelsomkostninger, udgifter til tilbehør dækkes ikke. Husk at medbringe kvitteringen.

• ET ÅRS FULD GARANTI •

Hvis et DeWALT-værktøj bliver defekt på grund af materiale- eller produktionsfejl inden for de første 12 måneder fra købsdatoen, vil de defekte komponenter blive udskiftet gratis eller også udskiftes enheden uden beregning under følgende forudsætninger:

- At apparatet ikke er anvendt forkert.
- At der ikke er udført uautoriserede reparationer.
- At dateret købsnota forevises.

Denne garanti tilbydes som en ekstra service og er et tillæg til forbrugers øvrige rettigheder.

Oplysninger om nærmeste DeWALT-autoriserede serviceværksted, se aktuelt katalog for videre information eller kontakt DeWALT.

AKKU-BOHRSCHRAUBER

DW917K2/DW921K2/DW922K2

Herzlichen Glückwunsch!

Sie haben sich für ein Elektrowerkzeug von DeWALT entschieden, das die lange DeWALT-Tradition fortsetzt, nur ausgereifte und in zahlreichen Tests bewährte Qualitätsprodukte für den Fachmann anzubieten. Lange Jahre der Erfahrung und kontinuierliche Weiterentwicklung machen DeWALT zu Recht zu einem verlässlichen Partner aller professionellen Anwender.

Inhaltsverzeichnis

Technische Daten	de - 1
Konformitätserklärung	de - 2
Sicherheitshinweise	de - 2
Überprüfen der Lieferung	de - 4
Gerätebeschreibung	de - 4
Elektrische Sicherheit	de - 4
Verlängerungskabel	de - 4
Zusammenbauen und Einstellen	de - 4
Gebrauchsanweisung	de - 6
Wartung	de - 7
Garantie	de - 8

Technische Daten

		DW917K2*	DW921K2*	DW922K2*
Spannung	(Volt)	7,2	9,6	12
Leerlaufdrehzahl				
1. Gang	(min ⁻¹)	0-250	0-350	0-400
2. Gang	(min ⁻¹)	0-750	0-1.000	0-1.200
Bohrfutter-Spannweite	(mm)	10	10	10
Max. Bohrleistung in Stahl/Holz	(mm)	10/15	12/20	12/22
Gewicht	(kg)	1,5	1,5	1,6

* 2 Akkus mitgeliefert

Akku		DE9064	DE9062	DE9074
Spannung	(Volt)	7,2	9,6	12
Kapazität	(Ah)	1,25	1,25	1,25
Gewicht	(kg)	0,35	0,45	0,55

Ladegerät		DE9100	DE9101	DE9103
Netzspannung	(V _{AC})	230	230	230
Ausgangsspannung	(V _{DC})	7,2	9,6	12
Ladestrom Normalmodus	(A)	1,55	1,55	1,35
Pflegemodus	(mA)	40	40	40
Ladezeit	(Std.)	1	1	1
Gewicht	(kg)	0,75	0,9	1,0

Folgende Symbole werden in dieser Anleitung verwendet:



Achtung: Verletzungsgefahr, Lebensgefahr oder mögliche Beschädigung des Elektrowerkzeuges infolge der Nichtbeachtung der Anweisungen dieser Anleitung!



elektrische Spannung



Feuergefahr

Konformitätserklärung



DW917K2/DW921K2/DW922K2

DeWALT erklärt hiermit, daß diese Elektrowerkzeuge entsprechend den Richtlinien und Normen 89/392/EWG, 89/336/EWG, 73/23/EWG, EN 60335, EN 55104, EN 61000 & EN 55014 konzipiert wurden.

Die Höhe des Schalldrucks entspricht den Richtlinien der Europäischen Gemeinschaft 86/188/EWG & 89/392/EWG, gemessen nach DIN 45635 T 1 und T 2 (EN 50144):

	DW917K2	DW921K2	DW922K2
L_{pA} (Schalldruck) dB(A)*	<70	<70	<70
L_{WA} (Schalleistung) dB(A)	<85	<85	<85

* Arbeitsplatzbezogener Emissionswert



Tragen Sie bei einem Schalldruck über 85 dB(A) einen Gehörschutz.

Gewichteter Effektivwert der Beschleunigung nach EN 50144:

DW917K2	DW921K2	DW922K2
< 2,5 m/s ²	< 2,5 m/s ²	< 2,5 m/s ²

Direktor Europa
Produktplanung und Entwicklung
Brian Cooke

DeWALT, County Durham, U.K.

Sicherheitshinweise

Beim Gebrauch von Elektrowerkzeugen sind zum Schutz gegen elektrischen Schlag, Verletzungs- und Feuergefahr die nationalen Sicherheitsvorschriften zu beachten. Lesen Sie folgende Sicherheitshinweise, bevor Sie das Elektrowerkzeug benutzen. Bewahren Sie diese Sicherheitshinweise gut auf!

Allgemeines

- Halten Sie Ihren Arbeitsbereich in Ordnung**
Unordnung im Arbeitsbereich führt zu Unfallgefahren.
- Berücksichtigen Sie Umgebungseinflüsse**
Setzen Sie Elektrowerkzeuge keiner Nässe aus. Sorgen Sie für eine gute Beleuchtung des Arbeitsbereiches. Benutzen Sie Elektrowerkzeuge nicht in der Nähe von brennbaren Flüssigkeiten oder Gasen.
- Schützen Sie sich vor elektrischem Schlag**
Vermeiden Sie Körperberührung mit geerdeten Teilen, z.B. Rohren, Heizkörpern, Herden und Kühlschränken.
Bei extremen Einsatzbedingungen (z.B. hohe Feuchtigkeit, Entwicklung von Metallstaub usw.) kann die elektrische Sicherheit durch Vorschalten eines Trenntransformators oder eines Fehlerstrom-(FI-)Schutzschalters erhöht werden.
- Halten Sie Kinder fern!**
Sorgen Sie dafür, daß andere Personen das Werkzeug oder den Lader nicht berühren, halten Sie speziell Kinder von Ihrem Arbeitsbereich fern.
- Bewahren Sie Ihre Werkzeuge sicher auf**
Unbenutzte Werkzeuge sollten in trockenen, verschlossenen Räumen und für Kinder nicht erreichbar aufbewahrt werden.
- Tragen Sie geeignete Arbeitskleidung**
Tragen Sie keine weite Kleidung oder Schmuck. Sie können von sich bewegenden Teilen erfaßt werden. Beim Arbeiten im Freien sind Arbeits-

handschuhe und rutschfestes Schuhwerk empfehlenswert. Tragen Sie bei langen Haaren ein Haarnetz.

7 Benutzen Sie eine Schutzbrille

und verwenden Sie eine Atemmaske bei staub- und spanerzeugenden Arbeiten.

8 Beachten Sie den Höchstschalldruck

Tragen Sie bei einem Schalldruck über 85 dB(A) einen geeigneten Gehörschutz.

9 Sichern Sie das Werkstück

Benutzen Sie Spannvorrichtungen oder einen Schraubstock, um das Werkstück festzuhalten. Es ist damit sicherer gehalten und ermöglicht die Bedienung des Elektrowerkzeuges mit beiden Händen.

10 Achten Sie auf einen sicheren Stand

Achten Sie auf einen sicheren Stand, um in jeder Arbeitsposition das Gleichgewicht zu halten.

11 Seien Sie stets aufmerksam

Konzentrieren Sie sich auf Ihre Arbeit. Gehen Sie vernünftig vor. Verwenden Sie das Werkzeug nicht, wenn Sie müde sind.

12 Lassen Sie keine Werkzeugschlüssel stecken

Überprüfen Sie vor dem Einschalten, ob die Schlüssel und Einstellwerkzeuge entfernt sind.

13 Benutzen Sie das richtige Werkzeug

Die bestimmungsgemäße Verwendung ist in dieser Betriebsanleitung beschrieben. Verwenden Sie keine zu schwachen Werkzeuge oder Vorsatzgeräte für schwere Arbeiten. Mit dem richtigen Werkzeug erzielen Sie eine optimale Qualität und gewährleisten Ihre persönliche Sicherheit.

Warnung! Das Verwenden anderer als der in dieser Anleitung empfohlenen Vorsatzgeräte und Zubehörteile oder die Ausführung von Arbeiten mit diesem Elektrowerkzeug, die nicht der bestimmungsgemäßen Verwendung entsprechen, kann zu Unfallgefahr führen.

14 Pflegen Sie Ihre Werkzeuge mit Sorgfalt

Halten Sie Ihre Werkzeuge scharf und sauber, um gut und sicher arbeiten zu können. Befolgen Sie die Wartungsvorschriften und die Hinweise für den Werkzeugwechsel. Kontrollieren Sie regelmäßig den Stecker und das Kabel und lassen Sie diese bei Beschädigung von einer DeWALT-Kundendienstwerkstatt erneuern. Kontrollieren Sie Verlängerungskabel regelmäßig und ersetzen Sie sie im Falle einer Beschädigung. Halten Sie alle Schalter trocken, sauber und frei

von Öl und Fett.

15 Kontrollieren Sie Ihr Elektrowerkzeug auf Beschädigungen

Vor Gebrauch ist das Elektrowerkzeug auf einwandfreie und bestimmungsgemäße Funktion zu überprüfen. Überprüfen Sie, ob die beweglichen Teile einwandfrei funktionieren und ob Teile beschädigt sind. Sämtliche Teile müssen richtig montiert sein und alle Bedingungen erfüllen, um den einwandfreien Betrieb des Elektrowerkzeuges zu gewährleisten. Beschädigte Teile und Schutzvorrichtungen müssen vorschriftsgemäß repariert oder ausgewechselt werden. Benutzen Sie das Elektrowerkzeug nicht, wenn der Schalter defekt ist. Beschädigte Schalter müssen durch eine DeWALT-Kundendienstwerkstatt ersetzt werden.

16 Entnehmen Sie den Akku

Entnehmen Sie den Akku bei Nichtgebrauch, vor der Wartung und beim Werkzeugwechsel.

17 Lassen Sie Reparaturen nur von einer DeWALT-Kundendienstwerkstatt ausführen

Dieses Elektrowerkzeug entspricht den einschlägigen Sicherheitsbestimmungen. Reparaturen dürfen nur von einer DeWALT-Kundendienstwerkstatt ausgeführt werden, andernfalls kann Unfallgefahr für den Betreiber entstehen.

Zusätzliche Sicherheitshinweise für Akkus



Feuergefahr! Vermeiden Sie, daß Metallteile die Anschlüsse eines nicht am Werkzeug befindlichen Akkus kurzschließen (z.B. Schlüssel, die mit dem Akku zusammen in einer Tasche getragen werden).

- Die Akkuflüssigkeit, eine 25 bis 30% starke Kaliumhydroxidlösung, kann schädlich sein. Falls die Lösung mit der Haut in Berührung kommt, spülen Sie sofort mit reichlich Wasser. Neutralisieren Sie die Lösung mit einer milden Säure wie Zitronensaft oder Essig. Falls die Lösung mit den Augen in Berührung kommt, spülen Sie mindestens 10 Minuten lang mit reichlich klarem Wasser.
- Versuchen Sie niemals, einen Akku zu öffnen.
- Verwenden Sie die Ladegeräte DE9100, DE9101 & DE9103 ausschließlich zum Laden der entsprechenden Akkus DE9064, DE9062 bzw. DE9074.

Schilder am Ladegerät und am Akku

Die Schilder am Ladegerät und am Akku zeigen folgende Symbole:



Akku wird geladen



Akku ist geladen

Überprüfen der Lieferung

Die Verpackung enthält:

- 1 Akku-Bohrschrauber
- 2 Akkus
- 1 Akkuladegerät
- 1 Stahltragekoffer
- 1 Bedienungsanleitung
- 1 Garantiekarte

- Vergewissern Sie sich, daß das Elektrowerkzeug sowie die Zubehörteile beim Transport nicht beschädigt wurden.
- Lesen Sie vor der Inbetriebnahme die Bedienungsanleitung gründlich durch.

Gerätebeschreibung (Abb. A)

Ihr DeWALT Akku-Werkzeug wurde für professionelle Bohr- und Schraubarbeiten entwickelt.

- 1 Drehzahl-Regelschalter
- 2 Rechts-/Linkslauf-Umschalter
- 3 Schnellspannbohrfutter
- 4 Kombinierte Bohr- und Drehmomenteinstellung
- 5 Getriebeumschaltung 1./2. Gang
- 6 Belüftungsschlitze
- 7 Handgriff
- 8 Akku

Ladegerät

Ihr DeWALT-Ladegerät ist ausschließlich zum Laden von Akkus einer bestimmten Nennspannung bestimmt; vgl. die technischen Daten.

- 8 Akku
- 9 Löseknöpfe
- 10 Ladegerät
- 11 Ladekontrolleuchte (rot)
- 12 Ladestatus-Kontrolleuchte (grün)

Elektrische Sicherheit

Das Ladegerät wurde nur für eine Spannung konzipiert. Überprüfen Sie deswegen, ob die Netzspannung der auf dem Typenschild des Ladegerätes angegebenen Spannung entspricht.



Ihr DeWALT-Ladegerät ist gemäß EN 55014 & EN 50144 zweifach isoliert; eine Erdleitung ist aus diesem Grunde überflüssig.

CH Bei Ersatz des Netzkabels achten Sie auf Verwendung des Schweizer Netzsteckers. Typ 11 für Klasse II (Doppelisolierung) - Geräte

CH Typ 12 für Klasse I (Schutzleiter) - Geräte
Ortsveränderliche Geräte, die im Freien verwendet werden, müssen über einen Fehlerstromschutzschalter angeschlossen werden.

Verlängerungskabel

Verwenden Sie ein zugelassenes Verlängerungskabel, das für die Leistungsaufnahme des Ladegerätes ausreichend ist (vgl. technische Daten). Der Mindestquerschnitt beträgt 0,5 mm². Rollen Sie das Kabel bei Verwendung einer Kabelrolle immer völlig aus.

Zusammenbauen und Einstellen



Entnehmen Sie vor dem Zusammenbauen und Einstellen immer den Akku.



Schalten Sie das Werkzeug immer AUS, bevor Sie den Akku anbringen oder entfernen.

Akku (Abb. A)

Laden des Akkus

Wenn der Akku zum ersten Mal oder nach längerer Lagerung geladen wird, wird er nur 80% der Nennkapazität erreichen. Erst nach mehreren Lade- und Entladezyklen wird der Akku die volle Kapazität erreichen. Prüfen Sie vor dem Laden des Akkus die Stromversorgung des Ladegerätes. Falls die Stromversorgung funktioniert, der Akku aber nicht geladen wird, sollten Sie Ihr Ladegerät von einer DeWALT-Kundendienstwerkstatt nachsehen lassen.

Während des Ladens können sich Ladegerät und Akku erwärmen. Dies gehört zum normalen Betrieb und deutet nicht auf irgendein Problem hin.



Laden Sie den Akku nicht bei einer Umgebungstemperatur unter 5 °C oder über 35 °C.



Empfohlene Ladetemperatur:
zirka 24 °C.

- Um den Akku (8) zu laden, stecken Sie ihn gemäß der Abbildung in das Ladegerät (10) und schließen dieses an die Stromversorgung an. Vergewissern Sie sich, daß der Akku vollständig in das Ladegerät eingeführt wurde. Die rote Ladekontrollleuchte (11) muß aufleuchten. Nach ca. 1 Stunde erlischt die Ladekontrollleuchte und leuchtet die grüne Ladestatus-Kontrollleuchte (12) auf. Der Akku ist nun vollständig geladen; das Ladegerät schaltet in den Pflegemodus.
- Falls die grüne Kontrollleuchte zu früh aufleuchtet, kann es sein, daß der Akku zu heiß ist. Entfernen Sie den Akku und lassen Sie ihn abkühlen, bevor Sie erneut versuchen, ihn zu laden.
- Falls die grüne Kontrollleuchte sofort aufleuchtet, ist der Akku vollständig entladen. Lassen Sie ihn einige Minuten im Ladegerät, entfernen Sie ihn und legen Sie ihn erneut in das Ladegerät.
- Der Akku kann jederzeit aus dem Ladegerät entfernt oder auf unbegrenzte Zeit im angeschlossenen Ladegerät gelassen werden.

Anbringen und Entfernen des Akkus

- Stecken Sie den Akku in den Handgriff (7), bis er arretiert.
- Um den Akku zu entfernen, drücken Sie die beiden Löseknöpfe (9) gleichzeitig ein und ziehen den Akku aus dem Handgriff (7) heraus.

Einsetzen und Entfernen eines Werkzeuges (Abb. A & B)

- Öffnen Sie das Bohrfutter, indem Sie den vorderen Teil (13) des Bohrfutters entgegen dem Uhrzeigersinn drehen. Setzen Sie das Einsatzwerkzeug bis zum Anschlag in das Bohrfutter ein.

- Ziehen Sie das Bohrfutter kräftig an, indem Sie mit der einen Hand den vorderen Teil im Uhrzeigersinn drehen, während Sie den hinteren Teil mit der anderen Hand festhalten.
- Gehen Sie zum Entfernen des Einsatzwerkzeuges in umgekehrter Reihenfolge vor.

Wählen der Betriebsart/Drehmoment-Vorwahl (Abb. C)

Der Einstellring (4) dieser Werkzeuge hat 5 Positionen pro Gang für die Drehmoment-Vorwahl beim Schrauben. Die richtige Einstellung hängt von der Schraubengröße und dem Werkstücksmaterial ab und wird im Abschnitt „Schrauben“ beschrieben. Ihr Akku-Bohrschrauber kann in folgenden Betriebsarten verwendet werden:



Bohren:
zum Bohren in Stahl, Holz und Kunststoffen.



Drehmoment-Positionen:
zum Schrauben.

- Wählen Sie die erforderliche Betriebsart bzw. Drehmenteinstellung, indem Sie das entsprechende Symbol bzw. die richtige Zahl auf dem Einstellring (4) zum Pfeil (14) drehen.

Rechts-/Linkslaufschalter (Abb. D)

- Bedienen Sie den Rechts-/Linkslauf-Umschalter (2) wie abgebildet, um Rechts- oder Linkslauf zu wählen. Die Pfeile am Werkzeuggehäuse zeigen die Drehrichtung an.



Warten Sie immer, bis der Motor völlig stillsteht, und ändern Sie erst dann die Laufrichtung.

Getriebeumschaltung (Abb. E)

Ihr DeWALT Akku-Werkzeug besitzt ein Zweiganggetriebe, das an der Getriebeumschaltung (5) eingestellt werden kann.

- 1 niedrige Drehzahl/hohes Drehmoment (große Bohrdurchmesser, Verarbeitung großer Schrauben)
- 2 hohe Drehzahl/niedriges Drehmoment (kleine Bohrdurchmesser oder Bohren in Holz)

Die Drehzahl entnehmen Sie den technischen Daten.



- Bewegen Sie die Getriebeumschaltung immer vollständig nach vorne oder vollständig nach hinten, bis sie hörbar einrastet und eine „1“ für 1. Gang bzw. eine „2“ für 2. Gang auf der Umschaltung sichtbar ist.
- Wechseln Sie nicht den Gang, während die Maschine in Betrieb ist.

Entfernen und Montieren des Bohrfutters (Abb. F & G)

- Öffnen Sie die Bohrfutterspannbacken vollständig.
- Entfernen Sie die Bohrfutter-Halteschraube (16) mit Hilfe eines Schraubenziehers, indem Sie sie im Uhrzeigersinn drehen (Siehe Abbildung F).
- Spannen Sie einen Innensechskantschlüssel in das Bohrfutter ein und schlagen Sie mit einem Hammer auf den Innensechskantschlüssel (siehe Abbildung G). Das Bohrfutter wird dadurch gelöst, so daß es von Hand abgedreht werden kann.

Gebrauchsanweisung



- Beachten Sie immer die Sicherheitshinweise und die gültigen Vorschriften.
- Informieren Sie sich über den genauen Verlauf von Leitungen und Verdrahtung.
- Drücken Sie das Werkzeug beim Arbeiten nur leicht an. Übermäßiger Druck erhöht die Arbeitsgeschwindigkeit nicht, sondern beeinträchtigt lediglich die Leistung und verkürzt möglicherweise die Lebensdauer des Elektrowerkzeuges.
- Sobald Sie spüren, daß das Werkstück fast durchbohrt ist, reduzieren Sie schrittweise den Druck auf die Bohrer-spitze, bis der Bohrvorgang beendet ist.
- Lassen Sie beim Herausziehen des Bohrers den Motor weiterlaufen, um ein mögliches Festlaufen des Bohrers zu vermeiden.

Vor dem Betrieb:

- Vergewissern Sie sich, daß Ihr Akku (vollständig) geladen ist.
- Spannen Sie das entsprechende Werkzeug ein.
- Markieren Sie die Stelle, an der ein Loch gebohrt werden soll.

- Wählen Sie Rechts- bzw. Linkslauf für Schrauben oder Bohren.

EIN- und AUSschalten (Abb. A & D)

- Zum Einschalten des Elektrowerkzeuges drücken Sie den Drehzahl-Regelschalter (1). Je tiefer der Schalter eingedrückt wird, um so höher ist die Drehzahl des Antriebsmotors
- Lassen Sie zum Stoppen des Elektrowerkzeuges den Drehzahlregelschalter (1) los.
- Um das Akku-Werkzeug vor unbeabsichtigtem Einschalten zu schützen (z.B. beim Transport im Werkzeugkoffer), schieben Sie den Rechts-/ Linkslaufschalter (2) in die Mittelposition.



Ihre Bohrmaschine verfügt über eine Bremse, die das Bohrfutter beim Loslassen des Drehzahl-Regelschalters sofort zum Stillstand bringt.

Schrauben (Abb. A)

- Wählen Sie mit dem Schalter (2) Rechts- oder Linkslauf.
- Stellen Sie den Ring auf Position 1 und fangen Sie mit dem Schrauben an (niedriges Drehmoment).
- Falls die Kupplung zu schnell auskuppelt, stellen Sie den Einstellring auf einen größeren Wert ein.

Bohren (Abb. A)

- Wählen Sie mit dem Umschaltring (4) die Betriebsart Bohren.

Bohren in Metall

- Verwenden Sie beim Bohren in Metall eine Kühlfüssigkeit. Beim Bohren von Gußeisen, Grauguß und Messing sollte trocken gebohrt werden.

Bohren in Mauerwerk

- Verwenden Sie beim Bohren in Mauerwerk hartmetallbestückte Bohrer.

Bohren in Holz

- Bohrungen in Holz sollten mit Holzbohrern, können aber auch mit den gleichen Bohrern wie für Metall, ausgeführt werden. In diesem Fall sollten Sie beim Bohren den Bohrer gelegentlich aus dem Holz herausziehen, um die Späne aus dem Bohrloch zu entfernen. Hierdurch wird ein Überhitzen des Bohrers verhindert.

- Beim Bohren in Materialien, die leicht splintern oder ausreißen, sollten Sie einen Holzklötzchen hinter Ihr Werkstück legen.

Wenden Sie sich für nähere Informationen über das richtige Zubehör an Ihren DEWALT-Fachhändler.

Wartung

Ihr DEWALT-Elektrowerkzeug wurde für eine lange Lebensdauer und einen möglichst geringen Wartungsaufwand entwickelt. Ein dauerhafter, einwandfreier Betrieb setzt eine regelmäßige Reinigung voraus.



Schmieren

Ihr Elektrowerkzeug erfordert keine zusätzliche Schmierung.



Reinigung

- Reinigen Sie das Gehäuse des Ladegerätes mit einem weichen Tuch. Ziehen Sie vorher den Netzstecker des Ladegerätes.
- Entnehmen Sie vor dem Reinigen Ihres Werkzeuges den Akku.
- Sorgen Sie dafür, daß die Lüftungsschlitze offen bleiben, und reinigen Sie das Gehäuse regelmäßig mit einem weichen Tuch.

Wiederaufladbare Akkus und die Umwelt

Die Akkuzellen von DEWALT-Akkumaschinen sind wiederaufladbar und zeichnen sich durch eine hohe Lebensdauer bei ständig wiederkehrender voller Leistung aus.



Hierfür sind u.a. die Nickel-Cadmium-Zellen verantwortlich, die der Akku dieser Maschine beinhaltet. Wenn Ihr Akku eines Tages ersetzt werden muß, denken Sie bitte an den Umweltschutz.

Hierzu sind folgende Punkte zu berücksichtigen:

- Entladen Sie die Zellen durch Dauerbetrieb, bis Ihre Maschine keine Leistung mehr zeigt. Entfernen Sie im Anschluß den leeren Akku - wie unter B beschrieben - von Ihrer Maschine.
- Nickel-Cadmium-Zellen sind recycelbar und dürfen deshalb nicht dem normalen Hausmüll zugeführt werden, sondern erfordern eine Sonderentsorgung.
- Geben Sie zu diesem Zweck den Akku zur DEWALT-Zentrale oder der Vertragswerkstatt. Falls notwendig, nehmen Sie Kontakt mit Ihrer örtlichen Stadtverwaltung auf, um Informationen bzgl. einer umweltfreundlichen Entsorgung zu erhalten. Auf diesem Weg können die gesammelten Akkus fachgerecht entsorgt und/oder einem Recycling-Verfahren zugeteilt werden.

GARANTIE

• 30 TAGE GELD ZURÜCK GARANTIE •

Wenn Sie mit der Leistung Ihres DeWALT-Elektrowerkzeuges nicht völlig zufrieden sind, können Sie es unter Vorlage des Original-Kaufbeleges ohne weiteres innerhalb von 30 Tagen bei Ihrem DeWALT-Händler im Original-Lieferumfang zurückgeben und erhalten Ihr Geld zurück. Die Geld zurück Garantie gilt nicht auf Zubehör.

• 1 JAHR KOSTENLOSE INSPEKTION •

Innerhalb der ersten 12 Monate nach dem Kauf werden Wartungs- oder Kundendienstleistungen für Ihr DeWALT-Elektrowerkzeug unter Vorlage des Original-Kaufbeleges von einer DeWALT-Kundendienstwerkstatt ausgeführt. Diese Leistung ist im Kaufpreis eingeschlossen.

• 1 JAHR GARANTIE •

Die Garantiefrist von 12 Monaten gilt für alle DeWALT-Elektrowerkzeuge und beginnt mit dem Kaufdatum, das durch die mit Händlerstempel versehene Garantiekarte bzw. durch den Original-Kaufbeleg nachgewiesen werden muß. In dieser Zeit garantieren wir:

- Kostenlose Beseitigung eventueller Störungen
- Kostenlosen Ersatz aller schadhaften Teile
- Kostenlosen und fachmännischen Reparaturservice
- Voraussetzung ist, daß der Fehler nicht auf unsachgemäße Behandlung zurückzuführen ist und nur Original-DeWALT-Zubehörteile verwendet wurden, die ausdrücklich von DeWALT als zum Betrieb mit DeWALT-Elektrowerkzeugen geeignet bezeichnet worden sind.

Den Standort Ihres nächstgelegenen Händlers oder Ihrer Kundendienst-Werkstatt erfahren Sie unter der entsprechenden Telefonnummer auf der Rückseite.

CORDLESS MIDHANDLE DRILL SCREWDRIVER DW917K2/DW921K2/DW922K2

Congratulations!

You have chosen a DeWALT Power Tool. Years of experience, thorough product development and innovation make DeWALT one of the most reliable partners for professional Power Tool users.

Table of contents

Technical data	en - 1
Declaration of conformity	en - 2
Safety instructions	en - 2
Package contents	en - 3
Description	en - 3
Electrical safety	en - 4
Mains plug replacement (U.K. & Ireland only)	en - 4
Using an extension cable	en - 4
Assembly and adjustment	en - 4
Instructions for use	en - 5
Maintenance	en - 6
Guarantee	en - 7

Technical data

		DW917K2*	DW921K2*	DW922K2*
Voltage	V	7.2	9.6	12
No load speed	1st gear	min ⁻¹	0-250	0-350
	2nd gear	min ⁻¹	0-750	0-1,000
Chuck capacity	mm	10	10	10
Maximum drilling capacity in steel/wood		10/15	12/20	12/22
Weight	kg	1.5	1.5	1.6

* Supplied with two battery packs

Battery pack		DE9064	DE9062	DE9074
Voltage	V	7.2	9.6	12
Capacity	Ah	1.25	1.25	1.25
Weight	kg	0.35	0.45	0.55

Charger		DE9100	DE9101	DE9103
Mains voltage	V _{AC}	230	230	230
Output voltage	V _{DC}	7.2	9.6	12
Charge current normal	A	1.55	1.55	1.35
maintenance	mA	40	40	40
Charging time	h	1	1	1
Weight	kg	0.75	0.9	1.0

The following symbols are used throughout this manual:



Denotes risk of personal injury, loss of life or damage to the tool in case of non-observance of the instructions in this manual.



Denotes risk of electric shock.



Fire hazard!

Declaration of conformity



DW917K2/DW921K2/DW922K2

DeWALT declares that these Power Tools have been designed in compliance with: 89/392/EEC, 89/336/EEC, 73/23/EEC, EN 60335, EN 55104, EN 61000 & EN 55014.

Level of sound pressure according to 86/188/EEC & 89/392/EEC, measured according to DIN 45635 Part 1 and Part 2 (EN 50144):

	DW917K2	DW921K2	DW922K2
L_{pA} (sound pressure) dB(A)*	<70	<70	<70
L_{WA} (acoustic power) dB(A)	<85	<85	<85

* at the operator's ear



Take appropriate measures for the protection of hearing if the sound pressure of 85 dB(A) is exceeded.

Weighted root mean square acceleration value according to EN 50144:

DW917K2	DW921K2	DW922K2
< 2.5 m/s ²	< 2.5 m/s ²	< 2.5 m/s ²

European Director
Product Planning & Development
Brian Cooke



DeWALT, County Durham, U.K.

Safety instructions

When using Power Tools, always observe the safety regulations applicable in your country to reduce the risk of fire, electric shock and personal injury. Read the following safety instructions before attempting to operate this product.

Keep these instructions in a safe place!

General

1 Keep work area clean

Cluttered areas and benches can cause accidents.

2 Consider work area environment

Do not expose Power Tools to humidity. Keep work area well lit. Do not use Power Tools in the presence of inflammable liquids or gases.

3 Guard against electric shock

Prevent body contact with earthed surfaces (e.g. pipes, radiators, cookers and refrigerators). For use under extreme conditions (e.g. high humidity, when metal swarf is being produced, etc.) electric safety can be improved by inserting an isolating transformer or a (FI) earth-leakage circuit-breaker.

4 Keep children away

Do not let children come into contact with the tool or charger. Keep all people away from the work area.

5 Store idle tools

When not in use, Power Tools must be stored in a dry place and locked up securely, out of reach of children.

6 Dress properly

Do not wear loose clothing or jewellery. They can be caught in moving parts. Preferably wear rubber gloves and non-slip footwear when working outdoors. Wear protective hair covering to keep long hair out of the way.

7 Wear safety goggles

Also use a face or dust mask in case the operations produce dust or flying particles.

8 Beware of maximum sound pressure

Take appropriate measures for the protection of hearing if the sound pressure of 85 dB(A) is exceeded.

9 Secure workpiece

Use clamps or a vice to hold the workpiece. It is safer and it frees both hands to operate the tool.

10 Do not overreach

Keep proper footing and balance at all times.

11 Stay alert

Watch what you are doing. Use common sense. Do not operate the tool when you are tired.

12 Remove adjusting keys and wrenches

Always check that adjusting keys and wrenches are removed from the tool before operating the tool.

13 Use appropriate tool

The intended use is laid down in this instruction manual. Do not force small tools or attachments to do the job of a heavy-duty tool. The tool will do the job better and safer at the rate for which it was intended.

Warning! The use of any accessory or attachment or performance of any operation with this tool, other than those recommended in this instruction manual may present a risk of personal injury.

14 Maintain tools with care

Keep the tools in good condition and clean for better and safer performance. Follow the instructions for maintenance and changing accessories. Inspect the tool cords at regular intervals and, if damaged, have them repaired by an authorized DeWALT repair agent. Keep all controls dry, clean and free from oil and grease.

15 Check for damaged parts

Before using the tool, carefully check it for damage to ensure that it will operate properly and perform its intended function. Check for misalignment and seizure of moving parts, breakage of parts and any other conditions that may affect its operation. Have damaged guards or other defective parts repaired or replaced as instructed.

Do not use the tool if the switch is defective.

Have the switch replaced by an authorized DeWALT repair agent.

16 Remove the battery pack

Remove the battery pack when not in use, before servicing and when changing accessories.

17 Have your tool repaired by an authorized DeWALT repair agent

This Power Tool is in accordance with the relevant safety regulations. To avoid danger, electric appliances must only be repaired by qualified technicians.

Additional safety instructions for battery packs



Fire hazard! Avoid metal short circuiting the contacts of a detached battery pack (e.g. keys carried in the same pocket as a battery pack).

- The battery fluid, a 25-30% solution of potassium hydroxide, can be harmful. In case of skin contact, flush immediately with water. Neutralize with a mild acid such as lemon juice or vinegar. In case of eye contact, rinse abundantly with clean water for at least 10 minutes. Consult a physician.
- Never attempt to open a battery pack for any reason.
- Use the chargers DE9100, DE9101 & DE9103 with their respective battery packs DE9064, DE9062 & DE9074 only.

Labels on charger and battery pack

In addition to the pictographs used in this manual, the labels on the charger and the battery pack show the following pictographs:



----- Battery charging



————— Battery charged

Package contents

The package contains:

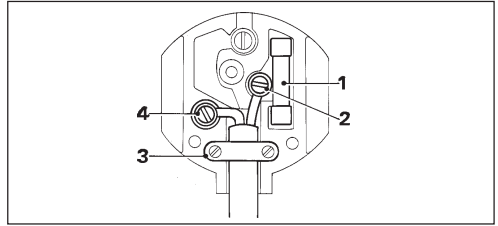
- 1 Cordless Midhandle Drill/Screwdriver
- 2 Battery Packs
- 1 Battery Charger
- 1 Kitbox
- 1 Instruction manual
- 1 Guarantee card

- Check for damage to the tool, parts or accessories which may have occurred during transport.
- Take the time to thoroughly read and understand this manual prior to operation.

Description (fig. A)

Your DeWALT Cordless Midhandle Drill/Screwdriver has been designed for professional drilling and driving applications.

- 1 Variable speed switch
- 2 Forward/reverse slider
- 3 Keyless chuck
- 4 Mode selector/torque adjustment collar
- 5 Two gear selector
- 6 Ventilation slots
- 7 Grip
- 8 Battery pack



Charger

Your DeWALT charger is dedicated to specific voltage battery packs (refer to the technical data).

- 8 Battery pack
- 9 Release buttons
- 10 Charger
- 11 Charging indicator (red)
- 12 Charged status indicator (green)

Electrical safety

The electric motor has been designed for one voltage only. Always check that the battery pack voltage corresponds to the voltage on the rating plate. Also make sure that the voltage of your charger corresponds to that of your mains.



Your DeWALT charger is double insulated in accordance with EN 55014 & EN 50144.

Mains plug replacement (U.K. & Ireland only)

- Should your mains plug need replacing and you are competent to do this, proceed as instructed below. If you are in doubt, contact an authorized DeWALT repair agent or a qualified electrician.
- Disconnect the plug from the supply.
- Cut off the plug and dispose of it safely; a plug with bared copper conductors is dangerous if engaged in a live socket outlet.
- Only fit 13 Amperes BS1363A approved plugs fitted with the correctly rated fuse (1).
- The cable wire colours, or a letter, will be marked at the connection points of most good quality plugs. Attach the wires to their respective points in the plug (see below). Brown is for Live (L) (2) and Blue is for Neutral (N) (4).
- Before replacing the top cover of the mains plug ensure that the cable restraint (3) is holding the outer sheath of the cable firmly and that the two leads are correctly fixed at the terminal screws.



Never use a light socket.

Never connect the live (L) or neutral (N) wires to the earth pin marked E or \perp .

Using an extension cable

An extension cord should not be used unless absolutely necessary. Use an approved extension cable suitable for the power input of your charger (see technical data). The minimum conductor size is 0.5 mm²; the maximum length is 30 m.

Assembly and adjustment



Prior to assembly and adjustment, always remove the battery pack.



Always switch OFF the tool before inserting or removing the battery pack.

Battery pack (fig. A)

Charging the battery pack

When charging the battery pack for the first time, or after prolonged storage, it will only accept an 80% charge. After several charge and discharge cycles, the battery pack will attain full capacity. Always check the mains prior to charging the battery pack. If the mains is functioning but the battery pack does not charge, take your charger to an authorised DeWALT repair agent. Whilst charging, the charger and the battery pack may become warm to touch. This is a normal condition and does not indicate a problem.



Do not charge the battery pack at ambient temperatures <5 °C or >35 °C.



Recommended charging temperature: approx. 24 °C.

- To charge the battery pack (8), insert it into the charger (10) as shown and plug in the charger.

Be sure that the battery pack is fully seated in the charger, but do not force it. The red charging indicator (11) will light. After approx. 1 hour, it will switch off and the green status indicator (12) will light. The battery pack is now fully charged and the charger switches to maintenance mode.

- If the green indicator lights too soon the battery pack may be too hot. Remove the battery pack and allow it to cool before re-attempting to charge.
- If the green indicator lights instantly, the battery pack is fully uncharged.
- Leave the battery pack in the charger for several minutes then re-insert.
- The battery pack can be removed at any time or left in the charger indefinitely.

Inserting and removing the battery pack

- Insert the battery pack into the grip (7) until it clicks in place.
- To remove the battery pack, press the two release buttons (9) simultaneously and pull the pack out of the grip (7).

Inserting and removing a bit (fig. A & B)

- Open the chuck by turning the sleeve (13) counterclockwise and insert the bit shank.
- Tighten firmly by turning the sleeve clockwise while holding the rear part of the chuck with one hand.
- To remove the bit, proceed in reverse order.

Selecting the operating mode or adjusting the torque (fig. C)

The collar of this tool has 5 positions for the adjustment of the torque to suit the size of the screw and the workpiece material. For torque adjustment, refer to the section "Screwdriving". Your tool can be used in the following operating modes:



Drilling:
for steel, wood, plastics and masonry



Collar positions:
for screwdriving

- Select the drilling mode or torque by aligning the symbol or number on the collar (4) with the indicator (14) on the housing.

Forward/Reverse slider (fig. D)

- To select forward or reverse rotation, use the forward/reverse slider (2) as shown (see arrows on tool).



Always release the speed switch and wait until the motor has come to a complete standstill before changing the direction of rotation.

Two gear selector (fig. E)

Your tool is fitted with a two gear selector (5) to vary the speed/torque ratio.

- 1 low speed/high torque
(drilling large holes, driving large screws and mixing paint)
- 2 high speed/low torque
(drilling smaller holes, drilling in wood)

For speed rates, refer to the technical data.



- Always push the two gear selector completely forward or backward.
- Do not change gears at full speed or during use.

Removing and fitting the chuck (fig. F & G)

- Open the chuck jaws as far as possible.
- Insert a screwdriver into the chuck and remove the chuck retaining screw by turning clockwise as shown in figure F.
- Tighten an Allen key into the chuck and strike it with a hammer as shown in figure G. This will loosen the chuck so that it can be unscrewed by hand.
- To refit the chuck, proceed in reverse order.

Instructions for use



- Always observe the safety instructions and applicable regulations.
- Be aware of the location of pipework and wiring.
- Apply only a gentle pressure to the tool. Excessive force does not speed up drilling but decreases tool performance and may shorten tool life.
- To minimise stalling on break-through, progressively reduce the drill point pressure towards the end of the operation.
- Keep the motor running when pulling the

bit back out of a drilled hole. This will help prevent jamming.

Prior to operation:

- Make sure your battery pack is (fully) charged.
- Insert the appropriate bit.
- Mark the spot where the hole is to be drilled.
- Select forward or reverse rotation.

Switching ON and OFF (fig. A & D)

- To run the tool, press the variable speed switch (1). The pressure exerted on the variable speed switch determines the tool speed.
- To stop the tool, release the variable speed switch (1).
- To lock the tool in OFF-position, move the forward/reverse slider (2) to the central position.



The drill is equipped with a brake to stop the chuck as soon as the variable speed switch is fully released.

Screwdriving (fig. A)

- Select forward or reverse rotation using the slider (2).
- Set the collar (4) to position 1 and begin screwdriving (low torque).
- If the clutch ratchets too soon, adjust the collar to increase the torque as required.

Drilling (fig. A)

- Select the drilling mode using the collar (4).

Drilling in metal

- Use a cutting lubricant when drilling metals. The exceptions are cast iron and brass which should be drilled dry.

Drilling in masonry

- Use carbide-tipped masonry bits at low speeds. Keep even force on the drill. A smooth, even flow of dust indicates the proper drilling rate.

Drilling in wood

- Holes in wood can be made with the same twist drills used for metal. These bits may overheat unless pulled out frequently to clear chips from the flutes.
- For larger holes use Power Drill wood bits.
- Use a block of wood to back up workpieces that may splinter.

Consult your dealer for further information on the appropriate accessories.

Maintenance

Your DeWALT Power Tool has been designed to operate over a long period of time with a minimum of maintenance. Continuous satisfactory operation depends upon proper tool care and regular cleaning.



Lubrication

Your Power Tool requires no additional lubrication.



Cleaning

- Unplug the charger before cleaning the housing with a soft cloth.
- Remove the battery pack before cleaning your Power Tool.
- Keep the ventilation slots clear and regularly clean the housing with a soft cloth.

Rechargeable batteries and the environment

DeWALT cordless tools and battery packs can be charged many times to give long life and repeatedly full power.

This symbol indicates that this tool contains nickel cadmium (NiCd) cells. When your tool or battery pack needs replacement, think of the protection of our environment.



DeWALT recommends the following:

- Discharge the energy from the batteries by running the batteries down completely, then remove them from the tool.
- NiCd cells are recyclable, so do not throw them away with your household waste. They may end up in an incinerator or landfill, which must be avoided.
- Instead, take the battery pack to a DeWALT service centre, your local dealer or your local recycling station. If necessary, contact your local municipality for disposal information. The collected batteries will be disposed of properly and/or used for recycling purposes.

GUARANTEE

• 30 DAY NO RISK SATISFACTION GUARANTEE •

If you are not completely satisfied with the performance of your DeWALT tool, simply return it within 30 days, complete as purchased, to a participating Dealer, or an authorized DeWALT repair agent, for a full refund or exchange. Proof of purchase must be produced.

• ONE YEAR FREE SERVICE CONTRACT •

If you need maintenance or service for your DeWALT tool, in the 12 months following purchase, it will be undertaken free of charge at an authorized DeWALT repair agent. Proof of purchase must be produced. Includes labour and spare parts for Power Tools. Excludes accessories.

• ONE YEAR FULL WARRANTY •

If your DeWALT product becomes defective due to faulty materials or workmanship within 12 months from the date of purchase, we guarantee to replace all defective parts free of charge or, at our discretion, replace the unit free of charge provided that:

- The product has not been misused.
- Repairs have not been attempted by unauthorized persons.
- Proof of purchase date is produced.

This guarantee is offered as an extra benefit and is additional to consumers statutory rights.

For the location of your nearest authorized DeWALT repair agent, please use the appropriate telephone number on the back of this manual.

TALADRO ATORNILLADOR SIN CABLE DW917K2/DW921K2/DW922K2

¡Enhorabuena!

Usted ha optado por una Herramienta Eléctrica de DeWALT. Muchos años de experiencia y una gran asiduidad en el desarrollo y la innovación de sus productos han convertido a DeWALT en un socio muy fiable para el usuario profesional.

Contenido

Características técnicas	es - 1
Declaración de conformidad	es - 2
Instrucciones de seguridad	es - 2
Verificación del contenido del embalaje	es - 4
Descripción	es - 4
Seguridad eléctrica	es - 4
Utilización de un cable de prolongación	es - 4
Montaje y ajustes	es - 4
Instrucciones para el uso	es - 5
Mantenimiento	es - 6
Garantía	es - 6

Características técnicas

		DW917K2*	DW921K2*	DW922K2*
Tensión	V	7,2	9,6	12
Velocidad en vacío				
1a velocidad	min ⁻¹	0-250	0-350	0-400
2a velocidad	min ⁻¹	0-750	0-1.000	0-1.200
Capacidad del portabrocas	mm	10	10	10
Capacidad de perforación en acero/madera		10/15	12/20	12/22
Peso	kg	1,5	1,5	1,6

* Se suministra con dos juegos de baterías

Batería		DE9064	DE9062	DE9074
Tensión	V	7,2	9,6	12
Capacidad	Ah	1,25	1,25	1,25
Peso	kg	0,35	0,45	0,55

Cargador		DE9100	DE9101	DE9103
Tensión de la red	V _{AC}	230	230	230
Salida	V _{DC}	7,2	9,6	12
Corriente de carga en modo normal	A	1,55	1,55	1,35
modo de mantenimiento	mA	40	40	40
Tiempo de carga	h	1	1	1
Peso	kg	0,75	0,9	1,0

En el presente manual figuran los pictogramas siguientes:



Indica peligro de lesiones, de accidentes mortales o de averías en la herramienta en caso de no respeto de las instrucciones en este manual.



Indica tensión eléctrica.



Peligro de incendio.

Declaración de conformidad



DW917K2/DW921K2/DW922K2

DeWALT certifica que estas herramientas eléctricas han sido construidas de acuerdo a las normas siguientes: 89/392/CEE, 89/336/CEE, 73/23/CEE, EN 60335, EN 55104, EN 61000 & EN 55014.

El nivel de la presión acústica de acuerdo con las normas 86/188/CEE & 89/392/CEE, medida de acuerdo con DIN 45635 P. 1 & P. 2 (EN 50144):

	DW917K2	DW921K2	DW922K2
L_{pA} (presión acústica) dB(A)*	<70	<70	<70
L_{WA} (potencia acústica) dB(A)	<85	<85	<85

* al oído del usuario



Tome medidas adecuadas para proteger sus oídos cuando la presión acústica exceda el valor de 85 dB(A).

Valor cuadrático medio ponderado en frecuencia de la aceleración según EN 50144:

	DW917K2	DW921K2	DW922K2
	< 2,5 m/s ²	< 2,5 m/s ²	< 2,5 m/s ²

Director Europeo
Planificación y Desarrollo de Producto
Brian Cooke

DeWALT, County Durham, U.K.

Instrucciones de seguridad

Al utilizar herramientas eléctricas, observe las reglas de seguridad en vigor en su país, a fin de reducir el riesgo de descarga eléctrica, de lesiones y de incendio. Lea las instrucciones de seguridad siguientes antes de utilizar este producto.

Conserve bien estas instrucciones de seguridad!

Generalidades

1 Mantenga limpia el área de trabajo

Un área o un banco de trabajo en desorden aumentan el riesgo de accidentes.

2 Tenga en cuenta el entorno del área de trabajo

No exponga las herramientas eléctricas a la humedad. Procure que el área de trabajo esté bien iluminada. No utilice herramientas eléctricas en la proximidad de líquidos o gases inflamables.

3 Protéjase contra las descargas eléctricas

Evite el contacto del cuerpo con las superficies conectadas a tierra (p. ej. tuberías, radiadores, cocinas eléctricas y refrigeradores).

Para aplicaciones de uso extremas (por ej. humedad elevada formación de polvo metálico, etc.), se puede aumentar la seguridad eléctrica a través de intercalar un transformador de separación o un interruptor de protección de corriente de defecto (FI).

4 ¡Mantenga alejados a los niños!

No permita que otras personas toquen la herramienta o el cargador. Manténgales alejadas de su área de trabajo.

5 Guarde las herramientas que no utiliza

Las herramientas eléctricas que no se utilizan, deben estar guardadas en un lugar seco, cerrado y fuera del alcance de los niños.

6 Vista ropa de trabajo apropiada

No lleve vestidos anchos ni joyas. Estos podrían ser atrapados por piezas en movimiento. Para trabajos al exterior, se recomienda llevar guantes de goma y calzado de suela antideslizante. Si tiene el pelo largo, téngalo recogido y cubierto.

7 Lleve gafas de protección

Utilice también una mascarilla si el trabajo ejecutado produce polvo u otras partículas volantes.

8 Respete el nivel máximo de la presión acústica

Tome medidas adecuadas para la protección de

los oídos cuando la presión acústica exceda el valor de 85 dB(A).

9 Sujete bien la pieza de trabajo

Utilice abrazaderas o un torno para sujetar la pieza de trabajo. Es más seguro que sujetarla con la mano y le permite utilizar ambas manos para manejar la herramienta.

10 No alargue demasiado su radio de acción

Mantenga un apoyo firme sobre el suelo y conserve el equilibrio en todo momento.

11 Esté siempre alerta

Mire lo que está haciendo. Use el sentido común. No maneje la herramienta cuando está cansado.

12 Retire las llaves de maniobra

Antes de poner la herramienta en marcha, asegúrese de que las llaves y utensilios de reglaje hayan sido retirados.

13 Utilice la herramienta adecuada

En este manual, se indica para qué uso está destinada la herramienta. No utilice herramientas o dispositivos acoplables de potencia demasiado débil para ejecutar trabajos pesados. La herramienta funcionará mejor y con mayor seguridad al ser utilizada de acuerdo con sus características técnicas.

¡ATENCIÓN! El uso de accesorios o acoplamientos, o el uso de la herramienta misma distintos de los recomendados en este manual de instrucciones, puede dar lugar a lesiones de personas.

14 Mantenga las herramientas asiduamente

Mantenga sus herramientas afiladas y limpias para trabajar mejor y más seguro. Siga las instrucciones para el mantenimiento y la sustitución de accesorios. Verifique los cables de las herramientas con regularidad y, en caso de avería, llévelos a un Centro de Servicio DeWALT para que sean reparados. Inspeccione los cables de prolongación periódicamente y sustitúyalos cuando presenten defectos. Mantenga todos los mandos secos, limpios y libres de aceite y grasa.

15 Compruebe que no haya partes averiadas

Antes de utilizar la herramienta, compruebe que no haya averías, a fin de asegurar que funcionará correctamente y sin problemas. Compruebe que no haya desalineamiento o enganchamiento de piezas en movimiento, ni roturas de piezas, ni accesorios mal montados, ni cualquier otro

defecto que pudiera perjudicar al buen funcionamiento de la herramienta. Haga reparar o sustituir los dispositivos de seguridad u otros componentes defectuosos según las instrucciones.

No utilice la herramienta cuando el interruptor esté defectuoso. Haga sustituir el interruptor en un Centro de Servicio DeWALT.

16 Extraiga la batería

Extraiga la batería cuando no la esté utilizando, antes de las operaciones de mantenimiento y cuando cambie algún accesorio.

17 Haga reparar su herramienta en un Centro de Servicio DeWALT

Esta herramienta eléctrica cumple con las reglas de seguridad en vigor. Para evitar situaciones peligrosas, la reparación de herramientas eléctricas debe ser efectuada únicamente por un técnico competente.

Normas de seguridad adicionales para baterías



¡Peligro de incendio! Evite que se produzcan cortocircuitos metálicos en los contactos de una batería suelta (por ejemplo, no lleve llaves en el mismo bolsillo que una batería).

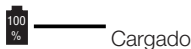
- El líquido una solución de un 25-30% de hidróxido de potasio, puede resultar nocivo. En caso de que entre en contacto con la piel, lávese inmediatamente con agua. Neutralícelo con un ácido suave como zumo de limón o vinagre. En caso de que entre en contacto con los ojos, láveselos con agua limpia abundante durante al menos 10 minutos. Consulte a un médico.
- No intente nunca abrir una batería.
- No utilice nunca el cargador con baterías que no sean las suministradas con la herramienta: DE9100-DE9064, DE9101-DE9062, DE9103-DE9074.

Placas en el cargador y en la batería

Las placas en el cargador y en la batería enseñan los pictogramas siguientes:



----- Cargando



Cargado

Verificación del contenido del embalaje

El paquete contiene:

- 1 Taladro atornillador sin cable
- 2 Baterías
- 1 Cargador de baterías
- 1 Caja metálica
- 1 Manual de instrucciones
- 1 Tarjeta de garantía

- Compruebe si la herramienta, piezas o accesorios han sufrido algún daño durante el transporte.
- Tómese el tiempo necesario para leer y comprender este manual antes de utilizar la herramienta.

Descripción (fig. A)

El taladro atornillador sin cable DEWALT está diseñado para aplicaciones profesionales.

- 1 Conmutador de velocidad variable
- 2 Guía de deslizamiento de avance/retroceso
- 3 Portabrocas sin llave
- 4 Selector de modo/Manguito de regulación del par
- 5 Selector de dos velocidades
- 6 Ranuras de ventilación
- 7 Empuñadura
- 8 Batería

Cargador

Su cargador DEWALT de una hora acepta las baterías conforme a las características técnicas.

- 8 Batería
- 9 Pulsadores de arranque
- 10 Cargador
- 11 Indicador de carga (rojo)
- 12 Indicador de estado de carga (verde)

Seguridad eléctrica

El motor eléctrico ha sido diseñado para un solo voltaje. Compruebe siempre que el voltaje de la red corresponde al valor indicado en la placa de características.



Su cargador DEWALT tiene doble aislamiento, conforme a la norma EN 55014 & EN 50144; por consiguiente, no se requiere conexión a tierra.

Utilización de un cable de prolongación

En caso de que sea necesario utilizar un cable de prolongación, deberá ser un cable de prolongación aprobado adecuado para la potencia de esta herramienta (véanse las características técnicas). La sección mínima de conductor es de 0,5 mm². Si utiliza un carrete de cable, desenrolle siempre el cable completamente.

Montaje y ajustes



Antes de realizar el montaje y los ajustes, extraiga siempre la batería.



Desconecte siempre la herramienta antes de introducir o extraer la batería.

Batería (fig. A)

Carga de la batería

Cuando cargue la batería por primera vez, o después de que haya estado guardada durante mucho tiempo, únicamente aceptará una carga del 80%. Tras varios ciclos de carga y descarga, la batería alcanzará su capacidad completa. Compruebe siempre la corriente eléctrica antes de cargar la batería. Si ésta está en funcionamiento, pero la batería no se carga, lleve el cargador a un concesionario autorizado de reparaciones DEWALT. Es posible que el cargador y la batería se calienten durante la carga; esto es normal y no significa que exista ningún problema.



No cargue la batería a temperaturas ambiente inferiores a 5°C o superiores a 35°C.



Temperatura de carga recomendada: aprox. 24°C.

- Para cargar la batería (8), introdúzcala en el cargador (10) según se indica y enchufe este último. Asegúrese de que la batería esté bien colocada en el cargador. El indicador de carga rojo (11) se encenderá. Al cabo de una hora, aproximadamente, se desconectará y se encenderá el indicador de estado (12) verde. La batería ya está completamente cargada y el cargador cambia al modo de mantenimiento.

- Si el indicador verde se enciende demasiado pronto es posible que la batería se encuentre muy caliente. Retírela y espere hasta que se enfríe antes de reintentar la carga.
- Si el indicador verde se enciende al instante, significa que la batería se encuentra completamente descargada. Deje la batería en el cargador durante varios minutos y vuelva a insertarla.
- Se puede sacar en cualquier momento o dejarse indefinidamente en el cargador conectado.

Introducción y extracción de la batería

- Introduzca la batería en la empuñadura (7) hasta que esté bien colocada (se oirá un "clic").
- Para extraerla, apriete los dos pulsadores de arranque (9) a la vez y sáquela de la empuñadura (7).

Insertar y quitar una punta (fig. A & B)

- Abra el portabrocas girando el manguito (13) en sentido contrario al de las agujas del reloj e introduzca el vástago de la punta.
- Apriete firmemente girando el manguito en el sentido de las agujas del reloj mientras sujeta la parte posterior del portabrocas con la otra mano.
- Para sacar la punta, siga el mismo procedimiento en orden inversa.

Selección del modo de funcionamiento o regulación del par de torsión (fig. C)

El collarín de esta herramienta cuenta con 5 posiciones para ajustar el par de torsión al tamaño del tornillo y al material sobre el que se trabaja. Para ver información sobre la regulación del par, consulte el apartado "Atornillado".

La herramienta puede emplearse en los modos de funcionamiento siguientes:



Taladrado para acero, madera, materias plásticas y ladrillo



Posiciones del collarín: para atornillar

- Seleccione el modo de funcionamiento o el par adecuado alineando el símbolo o el número del collarín (4) con el indicador (14) de la caja.

Mando deslizante derecha/izquierda (fig. D)

- Para seleccionar el sentido de giro hacia la derecha o hacia la izquierda, utilice el mando deslizante derecha/izquierda (2) tal como se indica (observe las flechas en la herramienta).



Antes de cambiar el sentido de giro, suelte siempre el interruptor de velocidad variable y espere hasta que el motor se haya detenido por completo.

Selector de dos velocidades (fig. E)

Su herramienta tiene un selector de dos velocidades (5) incorporado para variar la relación entre velocidad y par de torsión.

- 1 baja velocidad/elevado par (perforación de grandes orificios, trabajo con grandes tornillos)
- 2 alta velocidad/bajo par (agujeros más pequeños, taladrados en madera)

Para las velocidades, ver los datos técnicos.



- El selector del sentido de marcha debe siempre empujarse totalmente hacia delante o totalmente hacia atrás.
- Evite de cambiar de velocidad cuando el taladro está funcionando.

Cómo retirar el portabrocas (fig. F & G)

- Abra las mordazas del portabrocas al máximo posible.
- Introduzca un destornillador en el portabrocas y retire el tornillo que sujeta el portabrocas, girando en el sentido de las agujas del reloj (fig. F).
- Apriete una llave Allen en el portabrocas y golpéela con un martillo tal como se indica en la figura G. Así el portabrocas quedará suelto y podrá desenroscarse a mano.

Instrucciones para el uso



- Respete siempre las instrucciones de seguridad y las normas de aplicación.
- Infórmese sobre la ubicación de tuberías y de cables eléctricos.
- Sólo se debe ejercer una ligera presión sobre la herramienta. Una presión excesiva no acelera el taladrado, sino que reduce la efectividad de la

herramienta e incluso puede reducir su vida útil.

- Para reducir el riesgo de pérdida de velocidad en la perforación, disminuya progresivamente la presión sobre la broca hacia el final de la operación.
- Mantenga el motor en marcha al extraer la broca del orificio perforado. Esto evitará que se atasque.

Antes de trabajar:

- Asegúrese de que la batería está (totalmente) cargada.
- Inserte la broca apropiada.
- Demarque el punto a ser perforado.
- Seleccione giro hacia adelante o hacia atrás.

Encendido y apagado (fig. A & D)

- Para poner en marcha la herramienta, pulse el interruptor de velocidad variable (1). La presión que se ejerce sobre éste determina la velocidad de la herramienta.
- Para detener la herramienta, suelte el interruptor de velocidad variable (1).
- Para mantener la herramienta desconectada, desplace la guía de deslizamiento de avance/retroceso (2) a la posición central.



El taladro está equipado con un freno para detener la broca en cuanto el conmutador de velocidad variable se libera por completo.

Atornillar (fig. A)

- Seleccione el giro hacia la derecha o hacia la izquierda utilizando el mando deslizante (2).
- Sitúe el collarín en la posición 1 y comience a atornillar (par bajo).
- Si el embrague actúa demasiado pronto, ajuste el collarín para aumentar el par según sea necesario.

Taladro (fig. A)

- Para seleccionar el modo de taladrado, utilice el collarín (4), si está instalado.

Taladro en metal

- Cuando taladre metales use un lubricante, excepto para el hierro fundido y el bronce, que se taladra en seco.

Taladro en ladrillo

- Para ladrillo use brocas de carburo a baja velocidad. Mantenga una fuerza uniforme sobre el taladro. Una salida de polvo suave y uniforme indica que la velocidad es la correcta.

Taladro en madera

- Se puede taladrar madera con las mismas brocas helicoidales que para metal. Estas brocas se calientan si no se sacan con frecuencia para eliminar las virutas.
- Para taladros más grandes use barrenas de madera.
- Si al hacer el taladro el madera se puede astillar, ponga debajo un taco de madera que no le sirva.

Consulte a su proveedor si desea información más detallada sobre los accesorios apropiados.

Mantenimiento

Su herramienta eléctrica DEWALT ha sido diseñada para funcionar mucho tiempo con un mínimo de mantenimiento. El funcionamiento satisfactorio depende del buen cuidado de la herramienta y de una limpieza frecuente.



Lubricación

Su herramienta eléctrica no requiere lubricación adicional.



Limpieza

- Evite que se obturen las ranuras de ventilación y limpie el exterior con regularidad utilizando un paño suave.
- Desconecte el cargador antes de limpiar el cárter con un paño.
- Quite la batería antes de limpiar su herramienta.

Baterías recarables y el medio ambiente

Las herramientas sin cable DEWALT y sus baterías pueden ser cargadas muchas veces, dando una larga vida a la herramienta.



Este símbolo indica que esta herramienta contiene células de níquel-cadmio. Cuando su herramienta o su batería necesite ser reemplazada, piense en la protección del medio ambiente.

DeWALT recomienda lo siguiente:

- Descargue la batería haciéndola funcionar hasta el final, y después sáquela de la herramienta.
- Las baterías de níquel-cadmio son reciclables; por lo tanto no las tire con la basura. Pueden acabar en un incinerador.
- En lugar de esto, lleve las baterías a un servicio post-venta DeWALT. Las baterías serán usadas para usos de reciclajes.

GARANTÍA

• 30 DÍAS DE SATISFACCIÓN COMPLETA •

Si no queda totalmente satisfecho con su herramienta DeWALT, contacte con su Centro de Servicio DeWALT. Presente su reclamación, juntamente con la máquina completa, así como la factura de compra y le será presentada la mejor solución.

• UN AÑO DE SERVICIO GRATUITO •

Si necesita mantenimiento o servicio técnico para su herramienta DeWALT en los 12 meses siguientes a la compra, podrá obtenerlos gratuitamente en un Centro de Servicio DeWALT. Para ello es imprescindible presentar la prueba de compra. Incluye mano de obra y piezas para las Herramientas Eléctricas. No se incluye los accesorios.

• UN AÑO DE GARANTÍA •

Si su producto DeWALT presenta algún defecto debido a fallos de materiales o mano de obra en los 12 meses siguientes a la fecha de compra, le garantizamos la sustitución gratuita de todas las piezas defectuosas siempre y cuando:

- El producto no haya sido utilizado inadecuadamente.
- No se haya intentado su reparación por parte de una persona no autorizada.
- Se presente la prueba de compra.

Para la localización del Centro de Servicio DeWALT más cercano, consulte el dorso de este manual.

PERCEUSE-VISSEUSE SANS FIL

DW917K2/DW921K2/DW922K2

Félicitations!

Vous avez choisi un outil électrique DeWALT. Depuis de nombreuses années, DeWALT produit des outils électriques adaptés aux exigences des utilisateurs professionnels.

Table des matières

Caractéristiques techniques	fr - 1
Déclaration de conformité	fr - 2
Instructions de sécurité	fr - 2
Contenu de l'emballage	fr - 4
Description	fr - 4
Sécurité électrique	fr - 4
Câbles de rallonge	fr - 4
Assemblage et réglage	fr - 4
Mode d'emploi	fr - 6
Entretien	fr - 6
Garantie	fr - 7

Caractéristiques techniques

		DW917K2*	DW921K2*	DW922K2*
Tension	V	7,2	9,6	12
Vitesses à vide				
1ère vitesse	tr/mn	0-250	0-350	0-400
2ème vitesse	tr/mn	0-750	0-1.000	0-1.200
Capacité du mandrin	mm	10	10	10
Capacité de perçage acier/bois		10/15	12/20	12/22
Poids	kg	1,5	1,5	1,6

* Fournie avec deux packs-batteries

Pack-batteries		DE9064	DE9062	DE9074
Tension	V	7,2	9,6	12
Capacité	Ah	1,25	1,25	1,25
Poids	kg	0,35	0,45	0,55

Chargeur		DE9100	DE9101	DE9103
Tension secteur (courant alternatif)		230	230	230
Puissance (courant direct)		7,2	9,6	12
Courant de charge mode normal	A	1,55	1,55	1,35
mode de maintien de charge	mA	40	40	40
Temps de charge	h	1	1	1
Poids	kg	0,75	0,9	1,0

Les symboles suivants sont utilisés dans le présent manuel:



En cas de non-respect des instructions dans le présent manuel, il y a risque de blessure, danger de mort ou possibilité de dégradation de l'outil.



Dénote la présence de tension électrique.



Risque d'incendie

Déclaration de conformité



DW917K2/DW921K2/DW922K2

DeWALT déclare que ces outils ont été mis au point en conformité avec les normes: 89/392/CEE, 89/336/CEE, 73/23/CEE, EN 60335, EN 55104, EN 61000 & EN 55014.

Niveau de pression acoustique suivant 86/188/CEE & 89/392/CEE, mesuré suivant DIN 45635 Tome 1 et Tome 2 (EN 50144):

	DW917K2	DW921K2	DW922K2
L_{pA} (pression acoustique) dB(A)*	<70	<70	<70
L_{WA} (puissance acoustique) dB(A)	<85	<85	<85

* à l'oreille de l'opérateur



Prendre les mesures nécessaires pour la protection de l'ouïe lorsque le niveau de pression acoustique est supérieur à 85 dB(A).

Valeur moyenne quadratique pondérée en fréquence de l'accélération suivant EN 50144:

DW917K2	DW921K2	DW922K2
< 2,5 m/s ²	< 2,5 m/s ²	< 2,5 m/s ²

Directeur européen

Etudes et Développement Produits

Brian Cooke

DeWALT, County Durham, U.K.

Instructions de sécurité

Afin de réduire le risque de décharge électrique, de blessure et d'incendie lors de l'utilisation d'outils électriques, observer les consignes de sécurité fondamentales en vigueur. Lire et observer les instructions avant d'utiliser l'outil. Conserver ces instructions de sécurité!

Généralités

1 Tenir votre aire de travail propre et bien rangée

Le désordre augmente les risques d'accident.

2 Tenir compte des conditions ambiantes

Ne pas exposer les outils électriques à l'humidité. Veiller à ce que l'aire de travail soit bien éclairée. Ne pas utiliser d'outils électriques en présence de liquides ou de gaz inflammables.

3 Attention aux décharges électriques

Eviter le contact corporel avec des éléments reliés à la terre, comme par exemple tuyaux, radiateurs, cuisinières électriques et réfrigérateurs.

Sous des conditions de travail extrêmes (par exemple: humidité élevée, dépôt de poussières métalliques, etc.) la sécurité électrique peut être augmentée en insérant un transformateur d'isolation ou un disjoncteur différentiel (FI).

4 Tenir les enfants éloignés

Ne pas permettre que d'autres personnes touchent l'outil ou le chargeur. Les tenir éloignées de votre travail.

5 Ranger vos outils dans un endroit sûr

Ranger les outils non utilisés dans un endroit sec, fermé à clé et hors de la portée des enfants.

6 Porter des vêtements de travail appropriés

Ne pas porter de vêtements flottants ou de bijoux. Ils pourraient être happés par les pièces en mouvement. Lors de travaux à l'extérieur, il est recommandé de porter des gants en caoutchouc et des chaussures à semelle anti-

dérapante. Le cas échéant, porter une garniture convenable retenant les cheveux longs.

7 Porter des lunettes de protection

Utiliser aussi un masque si le travail exécuté produit de la poussière ou des copeaux volants.

8 Attention au niveau de pression acoustique

Prendre les mesures nécessaires pour la protection de l'ouïe lorsque le niveau de pression acoustique est supérieur à 85 dB(A).

9 Bien fixer la pièce à travailler

Pour plus de sécurité, fixer la pièce à travailler avec un dispositif de serrage ou un étau. Ainsi, vous aurez les deux mains libres pour manier l'outil.

10 Adopter une position confortable

Toujours tenir les deux pieds à terre et garder l'équilibre.

11 Faire preuve de vigilance

Observer votre travail. Faire preuve de bon sens. Ne pas employer l'outil en cas de fatigue.

12 Enlever les clés de réglage

Avant de mettre l'outil en marche, retirer les clés et outils de réglage.

13 Utiliser l'outil adéquat

Le domaine d'utilisation de l'outil est décrit dans le présent manuel. Ne pas utiliser d'outils ou d'accessoires de trop faible puissance pour exécuter des travaux lourds. Ne pas utiliser des outils à des fins et pour des travaux pour lesquels ils n'ont pas été conçus.

Attention! L'utilisation d'accessoires autres que ceux recommandés dans le présent manuel pourrait entraîner un risque de blessure. Utiliser l'outil conformément à sa destination.

14 Entretenir vos outils avec soin

Maintenir vos outils affûtés et propres afin de travailler mieux et plus sûrement. Observer les instructions d'entretien et de changement d'accessoires. Vérifier régulièrement l'état du câble d'alimentation et, s'il est endommagé, le faire changer par votre Service DeWALT agréé. Vérifier périodiquement le câble de rallonge et le remplacer s'il est endommagé. Maintenir les poignées sèches et exemptes d'huile et de graisse.

15 Contrôler si votre outil est endommagé

Avant d'utiliser l'outil, vérifier qu'il n'est pas endommagé. Pour cela, contrôler l'alignement des pièces en mouvement et leur grippage

éventuel. Tous les composants doivent être montés correctement et remplir les conditions pour garantir le fonctionnement impeccable de l'outil. Faire réparer ou échanger tout dispositif de sécurité et toute pièce endommagée conformément aux instructions. Ne pas utiliser l'outil quand l'interrupteur est défectueux. Faire remplacer l'interrupteur par un Service DeWALT agréé.

16 Enlever le pack-batteries

Enlever le pack-batteries lors de la non-utilisation, avant l'entretien et avant le changement d'accessoires.

17 Faire réparer votre outil par un Service DeWALT agréé

Cet outil est conforme aux consignes de sécurité en vigueur. La réparation des outils électriques est strictement réservée aux personnes qualifiées.

Directives de sécurité additionnelles pour pack-batteries

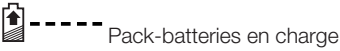


Risque d'incendie! Eviter toute possibilité de court-circuit au niveau des contacts d'un pack-batteries (exemple: porter des clés dans la même poche qu'un pack-batteries).

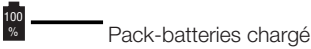
- Le liquide du pack-batteries, une solution d'hydroxyde de potassium à 25-30%, est toxique. En cas de contact avec la peau, rincer abondamment à l'eau. Neutraliser avec un acide doux tel que du citron ou du vinaigre. En cas de contact avec les yeux, rincer abondamment à l'eau durant au moins 10 minutes. Consulter un médecin.
- Ne jamais tenter d'ouvrir un pack-batteries pour quelque raison que ce soit.
- Utiliser le chargeur avec le pack-batteries pour lequel il a été conçu: DE9100-DE9064, DE9101-DE9062, DE9103-DE9074.

Étiquettes figurant sur le chargeur et le pack-batteries

Outre les symboles utilisés dans le présent manuel, les étiquettes sur le chargeur et le pack-batteries comportent les symboles suivants:



Pack-batteries en charge



Pack-batteries chargé

Contenu de l'emballage

L'emballage contient:

- 1 Perceuse-visseuse sans fil
- 2 Packs-batteries
- 1 Chargeur
- 1 Coffret de transport
- 1 Manuel d'instructions
- 1 Certificat de garantie

- Vérifier si l'outil, les pièces ou les accessoires ne présentent pas de dommages dus au transport.
- Prendre le temps de lire et de comprendre parfaitement le présent manuel avant de mettre votre outil en marche.

Description (fig. A)

Votre perceuse-visseuse DeWALT a été mise au point pour une utilisation professionnelle.

- 1 Interrupteur à variateur de vitesse
- 2 Sélecteur de rotation gauche/droite
- 3 Mandrin autoserrant
- 4 Sélecteur de mode/couple de serrage
- 5 Sélecteur de vitesse mécanique
- 6 Fentes d'aération
- 7 Poignée
- 8 Pack-batteries

Chargeur

Votre chargeur DeWALT accepte uniquement le pack-batteries cité dans les caractéristiques techniques.

- 8 Pack-batteries
- 9 Boutons de dégagement
- 10 Chargeur
- 11 Voyant rouge
- 12 Voyant vert

Sécurité électrique

Le moteur électrique a été conçu pour une seule tension. Vérifier si la puissance du pack-batteries correspond à la tension indiquée sur la plaque d'identification. Contrôler que la tension de votre chargeur corresponde à la tension secteur.



Ce chargeur à double isolation est conforme à la norme EN55014 & EN 50144; un branchement à la terre n'est donc pas nécessaire.

CH Toujours utiliser la fiche prescrite lors du remplacement du câble d'alimentation.
Type 11 pour la classe II (Isolation double) -outils

Type 12 pour la classe I (Conducteur de terre) - outils

CH En cas d'utilisation à l'extérieur, connecter les outils portatifs à un disjoncteur FI.

Câbles de rallonge

Ne pas utiliser de câble de rallonge sauf en cas de nécessité absolue. Utiliser un câble de rallonge homologué et adapté pour la puissance absorbée de votre chargeur (voir les caractéristiques techniques). La section minimum du conducteur est de 0,5 mm² et la longueur maximum est de 30 m.

Assemblage et réglage



Toujours enlever le pack-batteries avant de procéder à l'assemblage ou au réglage.



Toujours mettre l'outil à l'ARRET avant d'introduire ou d'enlever le pack-batteries.

Pack-batteries (fig. A)

Chargement du pack-batteries

Lors de la première charge, ou après un arrêt prolongé, votre pack-batteries n'accepte que 80% de charge. Après plusieurs cycles de charge - décharge, votre pack-batteries atteindra sa pleine capacité. Toujours vérifier la tension secteur avant de procéder au chargement. Si la tension secteur est présente tandis que le chargeur ne fonctionne pas, envoyer votre chargeur à un Service DeWALT agréé. En cours de charge, le chargeur et le pack-batteries ont tendance à s'échauffer. Ceci est tout à fait normal et ne constitue pas un signe de défectuosité.



Ne pas charger le pack-batteries à des températures ambiantes <5 °C ou >35 °C.



Température de charge recommandée: environ 24 °C.

- Pour charger le pack-batteries (8), l'introduire dans le chargeur (10) comme l'indique le dessin. Le pack-batteries doit être engagé à fond. Le voyant rouge (11) se met à clignoter. Au bout d'environ 1 heure, le voyant vert (12) s'allume pour indiquer que le pack-batteries est entièrement chargé. Dès que le pack-batteries est entièrement chargé le chargeur passe automatiquement au mode de maintien de charge.
- Si le voyant vert s'allume trop rapidement, le pack-batteries est probablement trop chaud. Retirer le pack-batteries, le laisser refroidir et recommencer.
- Si le voyant vert s'allume immédiatement, le pack-batteries est complètement déchargé. Le sortir du chargeur durant quelques minutes et le réintroduire.
- Le pack-batteries peut être enlevé à tout moment ou laissé connecté dans le chargeur indéfiniment.

Montage et démontage du pack-batteries

- Introduire le pack-batteries dans la poignée (7) jusqu'au déclic.
- Pour démonter le pack-batteries, enfoncer simultanément les deux boutons de dégagement (9) et tirer le pack-batteries hors de la poignée.

Montage et démontage d'un foret ou d'une embout de vissage (fig. A & B)

- Ouvrir le mandrin en tournant la bague (13) dans le sens contraire des aiguilles d'une montre et introduire la queue du foret.
- Serrer convenablement en tournant la bague dans le sens des aiguilles d'une montre tout en maintenant la partie arrière de la bague d'une main.
- Pour le démontage, procéder en ordre inverse.

Sélection du mode de travail et réglage du couple de serrage (fig. C)

Le collier de l'outil dispose de 5 positions différentes pour adapter le couple de serrage à la pièce de travail et aux vis utilisées. Pour le réglage du couple de serrage, voir la section «Vissage».

Les perceuses s'utilisent selon deux modes de travail:



Perçage:
pour acier, bois, matières plastiques et maçonnerie



Positions du collier:
pour visser

- Sélectionner le mode de travail ou le couple de serrage en tournant le sélecteur (4) vers le repère (14) sur le boîtier d'engrenage en alignant le repère et le symbole ou le numéro souhaité.

Sélecteur de rotation gauche/droite (fig. D)

- Le sens de rotation est réversible au moyen du sélecteur de rotation gauche/droite (2) (voir les flèches sur l'outil).



Attendre que le moteur soit complètement arrêté avant de changer le sens de rotation.

Sélecteur de vitesse mécanique (fig. E)

Votre outil est équipé d'un sélecteur de vitesse de rotation (5) permettant de varier le rapport vitesse/couple.

- 1 basse vitesse/couple élevé
(perçage de grands trous, vissage de grandes vis)
- 2 haute vitesse/couple réduit
(petits trous, perçage du bois)

Les vitesses figurent dans le tableau des caractéristiques techniques.



- Toujours pousser le sélecteur à fond.
- Ne pas changer de vitesse si l'appareil tourne à pleine vitesse ou durant le travail.

Dépose du mandrin (fig. F & G)

- Ouvrir le mandrin à sa capacité maximale.
- Introduire un tournevis dans le mandrin et desserrer la vis retenant le mandrin en tournant dans le sens des aiguilles d'une montre comme l'indique la figure F.
- Serrer une clé Allen dans le mandrin et y donner un coup de marteau (voir fig. G). Dès lors, le mandrin peut être desserré à la main.

Mode d'emploi



- Toujours respecter les consignes de sécurité et les règles en vigueur.
- Se renseigner sur l'emplacement des tuyauteries et des câblages.
- Appliquer une force modérée sur l'outil. Une pression excessive n'accélère pas le perçage mais altère la performance de l'outil et risque de réduire sa durée de vie.
- Pour réduire les risques de calage, réduire la pression progressivement et percer plus légèrement.
- Pour sortir le foret, continuer de faire marcher l'outil pour éviter le blocage du foret.

Avant la mise en marche:

- Vérifier si votre pack-batteries est (complètement) chargé.
- Introduire un foret ou un embout adapté.
- Marquer l'endroit où le trou va être percé.
- Choisir le sens de rotation désiré.

Mise en MARCHÉ et ARRÊT (fig. A & D)

- Pour mettre l'outil en marche, appuyer sur l'interrupteur à variateur (1). La pression exercée sur l'interrupteur détermine la vitesse de rotation.
- Pour l'arrêter, relâcher l'interrupteur (1).
- Pour bloquer l'outil en position ARRÊT, mettre le sélecteur de rotation gauche/droite (2) en position médiane.



L'outil est équipé d'un frein qui arrête le mandrin dès que l'interrupteur à variateur est complètement relâché.

Vissage (fig. A)

- Sélectionner le sens de rotation désiré au moyen du sélecteur de rotation gauche/droite (2).
- Mettre le collier (4) en position 1 (couple réduit) et commencer le vissage.
- Si la perceuse-visseuse débraye trop tôt, augmenter le couple en tournant le collier.

Perçage (fig. A)

- Sélectionner la rotation gauche ou droite au moyen du collier (4).

Perçage du métal

- A l'exception de la fonte et du ciment qui doivent être percés à sec, utiliser un lubrifiant pour percer les métaux.

Perçage de matériaux de construction

- Utilisez des forets à pastille carbure, à vitesse lente. Forcer régulièrement. Un léger flot régulier de poussière indique un perçage efficace.

Perçage du bois

- Les trous dans le bois peuvent être faits avec les mêmes mèches hélicoïdales que celles utilisées pour le métal. Ces mèches peuvent surchauffer si vous ne les faites pas ressortir régulièrement pour évacuer les copeaux.
- Pour des trous plus gros, utilisez des mèches spécialisées. Utilisez un pare éclats si nécessaire.
- Placer les pièces cassantes sur un morceau de bois pour éviter que la pièce n'éclate.

Votre revendeur pourra vous renseigner sur les accessoires qui conviennent le mieux pour votre travail.

Entretien

Votre outil DEWALT a été conçu pour durer longtemps avec un minimum d'entretien. Son fonctionnement satisfaisant dépend en large mesure d'un entretien soigneux et régulier.



Lubrification

Votre outil électrique ne nécessite aucune lubrification additionnelle.



Nettoyage

- Débrancher le chargeur et nettoyer son boîtier avec un chiffon doux.
- Enlever le pack-batteries et nettoyer votre outil.
- Les fentes d'aération doivent toujours être dégagées. Nettoyer régulièrement le boîtier avec un chiffon doux.

Batteries rechargeables et environnement

Les packs-batteries DEWALT sont conçus pour être rechargés plusieurs centaines de fois avec un rendement optimal.



Les symboles indiquent qu'ils contiennent des cellules au Cadmium-Nickel (NiCd). Lorsque vous devez remplacer votre pack-batteries, pensez à l'environnement.

DeWALT vous recommande de suivre les indications suivantes:

- Décharger votre pack-batteries complètement en utilisant votre outil jusqu'à arrêt complet. Ensuite, enlever le pack-batteries.
- Les cellules au NiCd sont recyclables, donc ne pas les jeter avec vos ordures ménagères: elles pourraient finir dans un incinérateur ou une décharge, ce qui doit être évité.
- Apporter vos pack-batteries à un centre de Service DeWALT agréé ou chez votre distributeur habituel. Si nécessaire, contacter votre mairie pour connaître les dispositions locales. Votre pack-batteries ainsi collecté sera recyclé proprement.

GARANTIE

• 30 JOURS D'ENGAGEMENT SATISFACTION •

Si, pour quelque raison que ce soit, votre produit DeWALT ne vous donne pas entière satisfaction, il suffit de le retourner avec tous ses accessoires dans les 30 jours suivant son achat à votre distributeur, ou à un centre de service après-vente agréé pour un remboursement intégral ou un échange. Munissez-vous d'une preuve d'achat.

• 1 AN DE MAINTENANCE GRATUITE •

Au cas où votre produit DeWALT nécessiterait une révision ou des réparations dans les 12 mois suivant son achat, cette opération sera effectuée gratuitement dans un centre de service après-vente agréé sur présentation de la preuve d'achat. Ce service comprend pièces et main-d'oeuvre pour les machines, à l'exclusion des accessoires.

• 1 AN DE GARANTIE •

Au cas où votre produit DeWALT présenterait un défaut de fabrication dans les 12 premiers mois suivant son achat, nous garantissons le remplacement sans frais de toutes les pièces défectueuses ou de l'unité entière, et ce à notre discrétion, à condition que:

- le produit ait été utilisé correctement
- aucune personne non qualifiée n'ait tenté de réparer le produit
- la preuve d'achat portant la date d'acquisition soit fournie.

Pour obtenir l'adresse du distributeur DeWALT ou du centre de service après-vente agréé le plus proche, appeler le numéro dans la liste figurant au dos du manuel.

AVVITATORE/TRAPANO A BATTERIA

DW917K2/DW921K2/DW922K2

Congratulazioni!

Siete entrati in possesso di un Elettrotensile DeWALT. Anni di esperienza, continui miglioramenti ed innovazioni tecnologiche fanno dei prodotti DeWALT uno degli strumenti più affidabili per l'utilizzatore professionale.

Indice del contenuto

Dati tecnici	it - 1
Dichiarazione di conformità	it - 2
Norme generali di sicurezza	it - 2
Contenuto dell'imballo	it - 3
Descrizione	it - 4
Norme di sicurezza elettrica	it - 4
Impiego di una prolunga	it - 4
Assemblaggio e regolazione	it - 4
Istruzioni per l'uso	it - 6
Manutenzione	it - 6
Garanzia	it - 7

Dati tecnici

		DW917K2*	DW921K2*	DW922K2*
Tensione	V	7,2	9,6	12
Velocità a vuoto				
1a velocità	min ⁻¹	0-250	0-350	0-400
2a velocità	min ⁻¹	0-750	0-1.000	0-1.200
Capacità max. mandrino	mm	10	10	10
Max. capacità di foratura acciaio/legno		10/15	12/20	12/22
Peso	kg	1,5	1,5	1,6

* Fornito con 2 gruppi batterie

Gruppo batterie		DE9064	DE9062	DE9074
Tensione	V	7,2	9,6	12
Capacità	Ah	1,25	1,25	1,25
Peso	kg	0,35	0,45	0,55

Caricabatterie		DE9100	DE9101	DE9103
Tensione di rete	V _{AC}	230	230	230
Uscita	V _{DC}	7,2	9,6	12
Corrente di carica modo normale	A	1,55	1,55	1,35
modo conservazione di carica	mA	40	40	40
Tempo di carica	h	1	1	1
Peso	kg	0,75	0,9	1,0

I seguenti simboli vengono usati nel presente manuale:



Indica rischio di infortunio, pericolo di morte o danno all'apparecchio qualora non ci si attenga alle istruzioni contenute nel presente manuale.



Indica rischio di scossa elettrica.



Pericolo d'incendio.

Dichiarazione di conformità



DW917K2/DW921K2/DW922K2

DeWALT dichiara che gli Elettrotensili sono stati costruiti in conformità alle norme: 89/392/CEE, 89/336/CEE, 73/23/CEE, EN 60335, EN 55104, EN 61000 & EN 55014.

Il livello di rumorosità è conforme alle norme 86/188/CEE e 89/392/CEE, dati ricavati in base alla norma DIN 45635 Parte 1 & Parte 2 (EN 50144):

		DW917K2	DW921K2	DW922K2
L_{pA} (rumorosità)	dB(A)*	<70	<70	<70
L_{WA} (potenza sonora)	dB(A)	<85	<85	<85

* all'orecchio dell'operatore



Prendere appropriate misure a protezione dell'udito qualora il livello acustico superasse gli 85 dB(A).

Il valore medio quadratico ponderato dell'accelerazione secondo EN 50144:

	DW917K2	DW921K2	DW922K2
	< 2,5 m/s ²	< 2,5 m/s ²	< 2,5 m/s ²

Direttore Europeo
Ricerca & Sviluppo
Brian Cooke

DeWALT, County Durham, U.K.

Norme generali di sicurezza

Durante l'utilizzo di utensili elettrici adottate sempre le elementari norme di sicurezza atte a ridurre i rischi d'incendio, scariche elettriche e ferimenti. Leggere attentamente le seguenti istruzioni prima di utilizzare il prodotto. Custodire con cura le istruzioni!

Norme generali

1 Tenere pulita l'area di lavoro

Ambienti e banchi di lavoro in disordine possono essere causa d'incidenti.

2 Tener presenti le caratteristiche dell'ambiente di lavoro

Non esporre gli utensili elettrici all'umidità. Tenere ben illuminata l'area di lavoro. Non usare gli utensili elettrici in luoghi con atmosfera gassosa o infiammabile.

3 Proteggersi da scariche elettriche

Evitare il contatto con oggetti dotati di scarico a terra (per es. tubi, termosifoni, cucine e frigoriferi).

Durante impieghi estremi (per es. alto livello di umidità, polvere metallica, ecc.) si può aumentare la sicurezza elettrica collegando in serie un trasformatore d'isolamento o un interruttore di sicurezza per correnti di guasto (FI).

4 Tenere i bambini lontani dall'area di lavoro

Non permettere che persone estranee tocchino l'utensile o il caricabatterie. Tenere i non addetti ai lavori lontani dal posto di lavoro.

5 Custodia dell'elettrotensile dopo l'uso

Riporre gli Elettrotensili in luogo sicuro e ben asciutto, fuori dalla portata dei bambini.

6 Usare il vestiario appropriato

Evitare l'uso di abiti svolazzanti, catenine, ecc. in quanto potrebbero rimanere presi nelle parti mobili dell'utensile. Lavorando all'aperto indossare guanti di gomma e scarpe con soles antiscivolo. Raccogliere i capelli se si portano lunghi.

7 Usare occhiali protettivi

Usare inoltre una maschera antipolvere qualora si producano polvere o particelle volatili.

8 Rumorosità eccessiva

Prendere appropriate misure a protezione dell'udito se il livello acustico supera gli 85 dB(A).

9 Bloccare il pezzo da lavorare

Usare pinze o morse per bloccare il pezzo da

lavorare, ciò aumenta la sicurezza e consente di mantenere entrambe le mani libere per operare meglio.

10 Non sbilanciarsi

Mantenere sempre un buon equilibrio evitando posizioni malsicure.

11 Stare sempre attenti

Prestare attenzione a quanto si sta facendo. Usare il proprio buon senso e non far funzionare l'utensile in caso di stanchezza.

12 Non lasciare sull'utensile chiavi o strumenti di misura

Prima di mettere in funzione l'Elettrotensile si abbia cura di togliere chiavi e altri strumenti.

13 Usare l'utensile adatto

L'utilizzo previsto è indicato nel presente manuale. Non forzare utensili e accessori di potenza limitata impiegandoli per lavori destinati ad utensili di maggiore potenza.

Attenzione! L'uso di accessori o attrezzature diversi, o l'impiego del presente utensile per scopi diversi, da quelli raccomandati nel manuale d'uso possono comportare il rischio di infortuni.

14 Mantenere l'utensile con cura

Tenere gli accessori sempre ben affilati e puliti per un migliore e più sicuro utilizzo. Osservare le istruzioni per la lubrificazione e la sostituzione degli accessori. Controllare periodicamente lo stato del cavo di alimentazione, e se danneggiato farlo riparare presso un Centro di Assistenza tecnica autorizzato DeWALT. Tenere gli organi di comando puliti, asciutti e privi di olio o grasso.

15 Controllare che non vi siano parti danneggiate

Prima dell'utilizzo controllare scrupolosamente che non vi siano parti danneggiate e che l'utensile sia in grado di effettuare il suo lavoro in modo corretto. Controllare l'allineamento delle parti mobili assicurandosi che non vi siano grippaggi, danni ai componenti o ai supporti, e altre condizioni che possono compromettere il buon funzionamento dell'utensile. Dispositivi di sicurezza e altre parti difettose devono essere riparate o sostituite secondo le modalità previste. Non usare l'utensile se l'interruttore è difettoso e provvedere alla sua sostituzione ricorrendo ad un Centro di Assistenza autorizzato DeWALT.

16 Rimuovere il gruppo batterie

Rimuovere il gruppo batterie quando

l'elettrotensile rimane inutilizzato, prima di effettuare gli interventi e durante la sostituzione degli accessori.

17 Rivolgersi ai Centri di Assistenza Tecnica autorizzati DeWALT per le riparazioni

Il presente Elettrotensile è conforme alle principali norme di sicurezza vigenti. Per evitare pericolo di infortuni, le riparazioni alle apparecchiature elettriche devono essere effettuate esclusivamente da personale qualificato.

Norme di sicurezza specifiche per batterie



Pericolo d'incendio! Evitare di cortocircuitare mediante metallo i contatti del gruppo batterie rimosso (ad es. con un mazzo di chiavi tenute nello stesso scomparto insieme al gruppo batterie).

- Il liquido delle batterie, una soluzione al 25-30% di idrossido di potassio, può essere pericoloso. In caso di contaminazione della pelle, lavare immediatamente con abbondante acqua, quindi neutralizzare l'azione con una soluzione leggermente acida come succo di limone o aceto. In caso di contatto con gli occhi, risciacquare abbondantemente con acqua pulita per 10 minuti almeno. Rivolgersi a un medico.
- Non cercare mai, per alcun motivo, di aprire il gruppo batterie.
- Utilizzare sempre il caricabatterie e il gruppo batterie corrispondente: DE9100-DE9064, DE9101-DE9062, DE9103-DE9074.

Etichette sul caricabatterie e sul gruppo batterie

I seguenti simboli sono indicati nelle etichette sul caricabatterie e sul gruppo batterie:



Batteria sotto carica



Batteria carica

Contenuto dell'imballo

L'imballo comprende:

- 1 Avvitatore/trapano a batteria

- 2 Gruppo batterie
- 1 Caricabatterie
- 1 Cassetta in metallo
- 1 Manuale istruzioni
- 1 Scheda di garanzia

- Accertarsi che l'utensile, i componenti o gli accessori non abbiano subito danni durante il trasporto.
- Leggere a fondo, con calma e con la massima attenzione il presente manuale prima di mettere in funzione l'utensile.

Descrizione (fig. A)

Il vostro trapano a batteria è stato studiato per impieghi professionali di avvitatura e foratura.

- 1 Interruttore a velocità variabile
- 2 Comando reversibilità
- 3 Mandrino autoserrante
- 4 Selettore/Collare registrazione
- 5 Selettore velocità 1 - 2
- 6 Feritoie di ventilazione
- 7 Impugnatura
- 8 Gruppo batterie

Caricabatterie

Il caricabatterie DeWALT carica il gruppo batterie indicato nei dati tecnici.

- 8 Gruppo batterie
- 9 Pulsanti di rilascio
- 10 Caricabatterie
- 11 Indicatore di carica (rosso)
- 12 Indicatore di carica (verde)

Norme di sicurezza elettrica

Il motore elettrico è stato predisposto per operare con un unico voltaggio. Assicurarsi che il voltaggio a disposizione corrisponda a quello indicato sulla targhetta.



Il Vostro utensile DeWALT è fornito di doppio isolamento, in ottemperanza alla norma EN 55014 & EN 50144, per le quali non è richiesta la messa a terra.

- CH** Per la sostituzione del cavo di alimentazione, utilizzare sempre la spina di tipo prescritto.
Tipo 11 per la classe II (doppio isolamento)

- utensili elettrici

Tipo 12 per la classe I (messa a terra) - utensili elettrici

- CH** Gli apparecchi portatili, utilizzati in ambiente esterno, devono essere collegati ad un interruttore differenziale.

Impiego di una prolunga

In caso di impiego di una prolunga, quest'ultima dovrà essere di tipo omologato e di dimensione idonee a garantire l'alimentazione elettrica dell'apparecchio (vedere le caratteristiche tecniche). La dimensione minima del conduttore è 1,5 mm². Se si utilizza un avvolgitore, estrarre il cavo per l'intera lunghezza.

Assemblaggio e regolazione



Prima di qualsiasi intervento di montaggio e di regolazione, rimuovere sempre il gruppo batterie.



Prima di inserire o rimuovere il gruppo batterie, disattivare sempre l'utensile.

Gruppo batterie (fig. A)

Carica gruppo batterie

Quando la carica è effettuata per la prima volta, o dopo un periodo prolungato di immagazzinamento, il gruppo batterie raggiunge solo l'80% della carica. Dopo vari cicli di carica e scarica, il gruppo batterie raggiunge il massimo della capacità di carica. Controllare sempre la rete prima di caricare il gruppo batterie. Se c'è tensione, ma il gruppo batterie non si carica, affidare il caricabatterie a un Riparatore Autorizzato DeWALT. Durante la carica, il caricabatterie e il gruppo batterie possono risultare caldi al tatto. Si tratta di una condizione normale, che non indica alcun inconveniente.



Non caricare il gruppo batterie a temperature ambiente < 5 °C o > 35 °C.



Temperatura di carica consigliata: circa 24 °C.

- Per caricare il gruppo batterie (8), inserirlo nel caricabatterie (10) come illustrato e collegare quest'ultimo alla rete. Accertarsi che il gruppo

batterie sia inserito a fondo nel caricabatterie. A questo punto l'indicatore rosso di carica (11) inizia a lampeggiare. Dopo 1 ora circa, il carica batterie si disinserisce e l'indicatore verde di stato (12) si accende. A questo punto, il gruppo batteria è completamente carico e il carica batterie passa al modo conservazione di carica.

- Se l'indicatore verde si accende troppo presto, questo significa che il gruppo batteria potrebbe essere eccessivamente caldo. Prima di riprovare a caricare il gruppo batteria, rimuoverlo e lasciarlo raffreddare.
- Se l'indicatore verde si accende subito, questo significa che il gruppo batteria è completamente scarico.
- Lasciare il gruppo batteria nel carica batterie per vari minuti, poi reinstallarlo.
- Il gruppo batterie si può estrarre in qualsiasi momento o si può lasciare indefinitamente nel caricabatterie collegato.

Inserimento e rimozione gruppo batterie

- Inserire il gruppo batterie nell'impugnatura del trapano (7) facendolo scattare in posizione.
- Per la rimozione del gruppo batterie, premere contemporaneamente i due pulsanti di rilascio (9) ed estrarre il gruppo dall'impugnatura (7).

Inserimento e rimozione della punta (fig. A & B)

- Aprire il mandrino ruotando il manicotto (13) in senso antiorario e infilare lo stelo della punta.
- Serrare fermamente ruotando il manicotto in senso orario reggendo contemporaneamente la parte posteriore del mandrino con una mano.
- Per togliere la punta procedere in senso inverso.

Selezione del modo operativo o regolazione della coppia (fig. C)

Il collare del presente elettroutensile presenta 5 posizioni di regolazione della coppia che ne consentono l'impiego con vari tipi di viti e di materiali. Per la regolazione della coppia, consultare la sezione "Avvitatura".

Qui di seguito sono elencati i modi di funzionamento del vostro utensile:



Foratura:
per lavori in acciaio, legno, plastica e calcestruzzo.



Posizioni del collare:
per avvitare

- Selezionare la coppia o il modo operativo desiderati allineando il simbolo o il numero sul collare (4) con la freccia (14) sulla scatola degli ingranaggi.

Comando reversibilità (fig. D)

- Per selezionare la rotazione in avanti o all'indietro, usare l'apposito comando (2) come illustrato (vedere le frecce sull'utensile).



Rilasciate l'interruttore ed attendete che il motore si sia completamente arrestato prima di effettuare il cambio del senso di rotazione.

Selettore due velocità meccaniche (fig. E)

L'utensile è dotato di un selettore con cambio a due velocità (5) che consente di variare sia la velocità che la coppia.

- 1 Velocità bassa/coppia maggiore
(per praticare fori di grandi dimensioni, per l'avvitamento di viti grosse)
- 2 Velocità alta/coppia minore
(fori piccoli, foratura nel legno)

Per il regime del motore consultare le specifiche tecniche.



- Spingere sempre il selettore fino in fondo avanti o indietro.
- Non effettuare il cambio se il motore gira a tutta velocità o durante l'utilizzo.

Smontaggio del mandrino (fig. F & G)

- Aprire per quanto possibile le ganasce del mandrino.
- Inserire un cacciavite nel mandrino e rimuovere le vite di ritegno ruotando in senso orario come mostrato nella figura F.
- Serrare una chiave esagonale nel mandrino e batterla con un mazzuolo come illustrato nella figura G. In questo modo il mandrino si allenta e può quindi essere svitato a mano.
- Per reinserire il mandrino procedere in modo inverso.

Istruzioni per l'uso



- Osservare sempre le istruzioni per la sicurezza e le normative vigenti.
- Accertarsi di non forare in prossimità di tubi o fili elettrici.
- Non esercitare una pressione eccessiva sull'utensile. La pressione eccessiva non solo non aumenta la velocità di foratura ma diminuisce anche la durata dell'utensile.
- Onde contenere al minimo gli stalli dell'elettrotensile o gli sfondamenti dei pezzi in lavorazione, ridurre progressivamente la pressione sulla punta quando si è prossimi alla fine dell'operazione.
- Mantenere il motore in funzione mentre si toglie la punta dal foro. In tal modo si impedirà che la punta resti bloccata all'interno del foro.

Prima del funzionamento:

- Accertarsi che il gruppo batterie sia (completamente) caricato.
- Inserire il tipo di punta più adatto.
- Segnare il punto di foratura.
- Selezionare la rotazione in avanti o all'indietro.

Accensione/Spengimento (fig. A & D)

- Per avviare l'utensile, premere l'interruttore (1). La pressione esercitata sul pulsante determina la velocità dell'utensile.
- Per arrestare l'utensile, rilasciare il pulsante (1).
- Per bloccare l'utensile in posizione disattivata, portare il comando avanti/indietro (2) in posizione centrale.



Il trapano è provvisto di un freno che provvede ad arrestare il mandrino non appena viene completamente lasciato l'interruttore a velocità variabile.

Avvitatura/svitatura (fig. A)

- Selezionare la rotazione in avanti o all'indietro mediante il comando avanti/indietro (2).
- Regolare il collare (4) sulla posizione 1 e cominciare ad avvitare (a bassa coppia).
- Se la frizione comincia a slittare troppo presto,

intervenire sul collare per aumentare di quanto necessario il valore di coppia.

Foratura (fig. A)

- Selezionare il modo trapano agendo sul collare (4).

Foratura nel metallo

- Utilizzate un lubrificante per il taglio quando procedete alla foratura nel metallo. Le uniche eccezioni sono la ghisa ed il bronzo che dovrebbero essere forati a secco.

Foratura nel calcestruzzo

- Utilizzate punte a basse velocità con riporti al Carburo di Tungsteno per calcestruzzo. Mantenete la pressione sul trapano. Un sottile e lieve rivolo di polvere indica l'adeguata velocità di percussione.

Foratura nel legno

- I fori nel legno possono essere realizzati con le stesse punte elicoidali utilizzate per il metallo.
- Per fori più larghi utilizzate le apposite punte per legno Power Drill.
- Qualora si debbano lavorare dei pezzi che possono scheggiarsi, appoggiarli su un blocco di legno.

Consultate il vostro rivenditore per ottenere ulteriori informazioni sugli accessori disponibili.

Manutenzione

Il Vostro Elettrotensile DEWALT è stato studiato per durare a lungo richiedendo solo la minima manutenzione. Per prestazioni sempre soddisfacenti occorre avere cura dell'utensile e sottoporlo a manutenzione periodica.



Lubrificazione

Il Vostro elettrotensile non richiede lubrificazione addizionale.



Pulitura

- Scollegare il caricabatterie prima di pulire l'esterno con un panno morbido.
- Rimuovere il gruppo batterie prima di effettuare la pulitura del vostro utensile.
- Tenere libere le feritoie di ventilazione e pulire l'esterno dell'utensile periodicamente con un panno morbido.

Batterie ricaricabili e l'ambiente

I trapani a batteria DeWALT e le batterie possono essere ricaricate molte volte per ottenere una lunga durata e la piena carica ripetutamente.



I simboli indicano che questo utensile contiene celle al nichel cadmio (NiCd). Qualora fosse necessario provvedere alla sostituzione del vostro utensile o della batteria, fatelo nel rispetto dell'ambiente.

DeWALT vi raccomanda le seguenti precauzioni:

- Eliminate tutta l'energia dalle batterie, scaricando le batterie completamente, quindi rimuovetele dall'utensile.
- Le celle al NiCd sono riciclabili, perciò non gettatele via con i rifiuti domestici. Questi possono terminare in un inceneritore o in una discarica, il che deve essere evitato.
- Invece, portate le batterie ad una delle filiali dirette DeWALT al vostro rivenditore o ad un centro di raccolta locale. Se necessario contattate l'apposito ufficio del vostro comune per le informazioni relative allo smaltimento delle batterie. Le batterie raccolte saranno smaltite in modo opportuno e/o riciclate.

GARANZIA

• GARANZIA DI 30 GIORNI DI TOTALE SODDISFAZIONE •

Se non siete completamente soddisfatti delle prestazioni del vostro utensile DeWALT, potrete restituirlo entro 30 giorni dalla data di acquisto, presso una nostra filiale di assistenza per ottenere il rimborso o il cambio dell'utensile, presentando debita prova dell'avvenuto acquisto.

• MANUTENZIONE GRATUITA PER UN ANNO •

L'eventuale manutenzione o assistenza necessaria per il vostro utensile DeWALT nei primi 12 mesi dalla data di acquisto sarà effettuata gratuitamente da parte del Centro Assistenza autorizzato su presentazione della prova di acquisto. Sono esclusi gli accessori.

• GARANZIA TOTALE DI UN ANNO •

Se il vostro prodotto DeWALT non risultasse pienamente conforme alle caratteristiche di funzionamento o presentasse difetti di lavorazione o vizi di materiale, entro 12 mesi dalla data di acquisto, provvederemo alla sostituzione gratuita delle parti difettose o a nostro giudizio, alla sostituzione gratuita dimostrato che:

- Il prodotto venga ritornato al centro di assistenza DeWALT, con la prova della data di acquisto.
- Il prodotto non abbia subito abusi ed il difetto non sia stato causato da incuria.
- Il prodotto non abbia subito tentativi di riparazione da persone non facenti parte del nostro personale di assistenza o, all'estero, dal nostro staff distributivo.

Contattare il proprio rivenditore abituale o la Sede Centrale DeWALT per ottenere l'indirizzo del Centro di Assistenza Tecnica più vicino (si prega di consultare il retro del presente manuale).

SNOERLOZE SCHROEF-/BOORMACHINE

DW917K2/DW921K2/DW922K2

Gefeliciteerd!

U heeft gekozen voor een elektrische machine van DeWALT. Jarenlange ervaring, voortdurende produktontwikkeling en innovatie maken DeWALT tot een betrouwbare partner voor de professionele gebruiker.

Inhoudsopgave

Technische gegevens	nl - 1
Verklaring van overeenstemming	nl - 2
Veiligheidsinstructies	nl - 2
Inhoud van de verpakking	nl - 3
Beschrijving	nl - 4
Elektrische veiligheid	nl - 4
Gebruik van verlengsnoeren	nl - 4
Monteren en instellen	nl - 4
Aanwijzingen voor gebruik	nl - 5
Onderhoud	nl - 6
Garantie	nl - 7

Technische gegevens

		DW917K2*	DW921K2*	DW922K2*
Spanning	V	7,2	9,6	12
Toerental, onbelast				
lage snelheid	min ⁻¹	0-250	0-350	0-400
hoge snelheid	min ⁻¹	0-750	0-1.000	0-1.200
Boorhouder opnamecapaciteit	mm	10	10	10
Maximum boorcapaciteit in staal/hout		10/15	12/20	12/22
Gewicht	kg	1,5	1,5	1,6

* geleverd met 2 accu's

Accu		DE9064	DE9062	DE9074
Spanning	V	7,2	9,6	12
Vermogen	Ah	1,25	1,25	1,25
Gewicht	kg	0,35	0,45	0,55

Oplader		DE9100	DE9101	DE9103
Netspanning	V _{AC}	230	230	230
Uitgangsspanning	V _{DC}	7,2	9,6	12
Laadstroom normaal	A	1,55	1,55	1,35
druppellaadstand	mA	40	40	40
Oplaadduur	h	1	1	1
Gewicht	kg	0,75	0,9	1,0

In deze handleiding worden de volgende pictogrammen gebruikt:



Duidt op mogelijk lichamelijk letsel, levensgevaar of kans op beschadiging van de machine indien de instructies in deze handleiding worden genegeerd.



Geeft elektrische spanning aan.



Brandgevaar.

Verklaring van overeenstemming



DW917K2/DW921K2/DW922K2

DeWALT verklaart dat deze elektrische machines in overeenstemming zijn met: 89/336/EEG, 73/23/EEG, EN 60335, EN 55104, EN 61000 & EN 55014.

Niveau van de geluidsdruk overeenkomstig 86/188/EEG & 89/392/EEG, gemeten volgens DIN 45635 Deel 1 en Deel 2 (EN 50144):

		DW917K2	DW921K2	DW922K2
L_{pA} (geluidsdruk)	dB(A)*	<70	<70	<70
L_{WA} (geluidsvermogen)	dB(A)	<85	<85	<85

* op de werkplek



Neem de vereiste maatregelen voor gehoorbescherming wanneer de geluidsdruk het niveau van 85 dB(A) overschrijdt.

Gewogen kwadratische gemiddelde waarde van de versnelling overeenkomstig EN 50144:

	DW917K2	DW921K2	DW922K2
	< 2,5 m/s ²	< 2,5 m/s ²	< 2,5 m/s ²

Direkteur Europa
 Produktplanning en Ontwikkeling
 Brian Cooke

DeWALT, Spennymoor, County Durham, U.K.

Veiligheidsinstructies

Neem bij het gebruik van elektrische machines altijd de plaatselijk geldende veiligheidsvoorschriften in acht in verband met brandgevaar, gevaar voor elektrische schok en lichamelijk letsel. Lees ook onderstaande instructies aandachtig door voordat u met de machine gaat werken. Bewaar deze instructies zorgvuldig!

Algemeen

1 Zorg voor een opgeruimde werkomgeving

Een rommelige werkomgeving leidt tot ongelukken.

2 Houd rekening met omgevingsinvloeden

Stel elektrische machines niet bloot aan vocht.

Zorg dat de werkomgeving goed is verlicht.

Gebruik elektrische machines niet in de buurt van brandbare vloeistoffen of gassen.

3 Voorkom een elektrische schok

Vermijd lichamelijk contact met geaarde voorwerpen (bijv. buizen, radiatoren, fornuizen en koelkasten).

Onder extreme werkomstandigheden (bijv. hoge vochtigheid, ontwikkeling van metaalstof, enz.) kan de elektrische veiligheid door een scheidingstransformator of een aardlek-(FI-)schakelaar voor te schakelen, verhoogd worden.

4 Houd kinderen uit de buurt

Laat andere personen niet aan de machine of de lader komen; houd ze weg van de werkomgeving.

5 Berg de machine veilig op

Berg niet in gebruik zijnde elektrische machines op in een droge, afgesloten ruimte, buiten het bereik van kinderen.

6 Draag geschikte werkkleding

Draag geen wijde kleding of loshangende sieraden. Deze kunnen door de bewegende delen worden gegrepen. Draag bij het werken buitenshuis bij voorkeur rubberen werkhandschoenen en schoenen met profielzolen. Houd lang haar bijeen.

7 Draag een veiligheidsbril

Gebruik ook een gezichts- of stofmasker bij werkzaamheden waarbij stofdeeltjes of spanen vrijkomen.

8 Let op de maximum geluidsdruk

Neem voorzorgsmaatregelen voor

gehoorbescherming wanneer de geluidsdruk het niveau van 85 dB(A) overschrijdt.

9 Klem het werkstuk goed vast

Gebruik klemmen of een bankschroef om het werkstuk te fixeren. Dit is veiliger, bovendien kan de machine dan met beide handen worden bediend.

10 Zorg voor een veilige houding

Zorg altijd voor een juiste, stabiele houding.

11 Blijf voortdurend opletten

Houd uw aandacht bij uw werk. Ga met beleid te werk. Gebruik de machine niet als u niet geconcentreerd bent.

12 Verwijder sleutels of hulpgereedschappen

Controleer vóór het inschakelen altijd of sleutels en andere hulpgereedschappen zijn verwijderd.

13 Gebruik de juiste machine

Het gebruik volgens bestemming is beschreven in deze handleiding. Gebruik geen lichte machine of hulpstukken voor het werk van zware machines. De machine werkt beter en veiliger indien u deze gebruikt voor het beoogde doel.

Waarschuwing! Gebruik ter voorkoming van lichamelijk letsel uitsluitend de in deze gebruiksaanwijzing aanbevolen accessoires en hulpstukken. Gebruik de machine uitsluitend voor het beoogde doel.

14 Onderhoud de machine met zorg

Houd de machine schoon om beter en veiliger te kunnen werken. Houdt u aan de instructies met betrekking tot het onderhoud en het vervangen van accessoires. Controleer regelmatig het snoer en laat dit bij beschadigingen door een erkend DeWALT Service-center repareren. Controleer het verlengsnoer regelmatig en vervang het in geval van beschadiging. Houd de bedieningsorganen droog en vrij van olie en vet.

15 Controleer de machine op beschadigingen

Controleer de machine vóór gebruik zorgvuldig op beschadigingen om er zeker van te zijn dat deze naar behoren zal functioneren. Controleer of de bewegende delen niet klemmen, verdraaid of gebroken zijn. Ga na of de accessoires en hulpstukken correct zijn gemonteerd en of aan alle andere voorwaarden voor een juiste werking is voldaan. Ga bij vervanging of reparatie van beschadigde veiligheidsinrichtingen of defecte onderdelen te werk zoals aangegeven.

Gebruik geen machine waarvan de schakelaar

defect is. Laat de schakelaar vervangen door een erkend DeWALT Service-center.

16 Verwijder de accu

Verwijder de accu wanneer u de machine niet gebruikt, alvorens onderhoud te verrichten of hulpstukken te verwisselen.

17 Wendt u voor reparaties tot een erkend DeWALT Service-center

Deze elektrische machine voldoet aan alle geldende veiligheidsvoorschriften. Ter voorkoming van ongevallen mogen reparaties uitsluitend door daartoe bevoegde technici worden uitgevoerd.

Extra veiligheidsrichtlijnen voor accu's



Voorkom kortsluiting tussen de contactpunten van een losse accu (bijv. door het bewaren van sleutels in dezelfde zak als de accu).

- De accuvloeistof bestaat uit een 25-30 % oplossing van kalium hydroxide en kan gevaarlijk zijn. Indien accuvloeistof met de huid in aanraking is gekomen, spoel dan de huid onmiddellijk met water af. Neutraliseer de vloeistof met een zwak zuur zoals citroensap of azijn. Indien de accuvloeistof in de ogen is gekomen, spoel de ogen dan gedurende minimaal 10 minuten met schoon stromend water. Raadpleeg vervolgens een arts.
- Probeer nooit een accu open te maken.
- Gebruik uw oplader uitsluitend met de accu waar hij voor bedoeld is: DE9100-DE9064, DE9101-DE9062, DE9103-DE9074.

Labels op de oplader en op de accu

De labels op de oplader en op de accu laten de volgende pictogrammen zien:



Laadproces op gang



Laadproces beëindigd

Inhoud van de verpakking

De verpakking bevat:

- 1 Snoerloze schroef-/boormachine

- 2 Accu's
- 1 Oplader
- 1 Draagkoffer
- 1 Handleiding
- 1 Garantiekaart

- Controleer de machine, losse onderdelen en accessoires op transportschade.
- Lees deze handleiding rustig en zorgvuldig door voordat u met de machine gaat werken.

Beschrijving (fig. A)

Uw DeWALT snoerloze schroef-/boormachine is ontworpen voor professioneel gebruik.

- 1 Schakelaar voor elektronisch regelbaar toerental
- 2 L/R-schakelaar
- 3 Snelspanboorhouder
- 4 Instelring voor koppel en boorstand
- 5 Mechanische toerenomschakelaar (2 versnellingen)
- 6 Ventilatiesleuven
- 7 Handgreep
- 8 Accu

Oplader

Uw DeWALT-oplader is uitsluitend geschikt voor de DeWALT-accu die in de technische gegevens vermeld is.

- 8 Accu
- 9 Accu-vergrendelingsknoppen
- 10 Oplader
- 11 Oplaadindicatie (rood)
- 12 Opgeladen-statusindicatie (groen)

Elektrische veiligheid

De elektrische motor is ontwikkeld voor een bepaalde spanning. Controleer altijd of de accuspanning overeenkomt met de waarde op het typeplaatje. Controleer tevens of de ingangsspanning van de oplader overeenkomt met uw netspanning.



Uw DeWALT-oplader is dubbel geïsoleerd overeenkomstig EN 55014 & EN 50144.

Gebruik van verlengsnoeren

Gebruik verlengsnoeren alleen in uiterste noodzaak. Gebruik een goedgekeurd snoer dat beantwoordt aan het vermogen van de oplader (zie technische

gegevens). De minimum geleiderdikte is 1,5 mm²; de maximum snoerlengte is 30 m.

Monteren en instellen



Verwijder vóór het monteren en instellen altijd de accu uit de machine.



Schakel de machine altijd uit alvorens de accu aan te brengen of te verwijderen.

Accu (fig. A)

Opladen

Als u de accu voor de eerste keer of na langdurige opslag oplaadt, zal deze slechts voor ca. 80% worden opgeladen. Na een aantal laad- en ontladcycli wordt de accu echter compleet opgeladen. Controleer altijd de netspanning, voordat u de accu oplaadt. Als de netspanning normaal aanwezig is, maar de accu niet wordt opgeladen, breng dan uw oplader naar een erkend DeWALT Service-center. Tijdens het opladen kunnen oplader en accu warm aanvoelen. Dit is normaal en duidt niet op een defect.



Laad de accu niet op bij omgevingstemperaturen <5 °C of >35 °C.



Aanbevolen oplaadtemperatuur: ca. 24 °C.

- Plaats de accu (8) in de oplader (10) zoals weergegeven en steek de stekker van de oplader in het stopcontact. Let erop dat de accu goed in de oplader zit. De rode oplaad-indicatie (11) begint te branden. Na ca. 1 uur dooft de rode oplaadindicatie en brandt de groene opgeladen-statusindicatie (12) continu. De accu is nu volledig opgeladen en de oplader schakelt naar de druppellaadstand.
- Als de groene indicator te snel oplicht, kan de accu te warm zijn. Verwijder de accu en laat het enige tijd afkoelen voordat opnieuw wordt opgeladen.
- Als de groene indicator onmiddellijk oplicht, is de accu geheel leeg. Laat de accu enkele minuten in de oplader, neem hem er dan even uit en plaats hem dan terug in de oplader.

- De accu kan op elk gewenst moment uit de oplader worden gehaald of voor onbepaalde tijd in de op het net aangesloten oplader blijven zitten.



Laat altijd de schakelaar voor elektronisch regelbaar toerental los en wijzig de draairichting uitsluitend als de machine volledig stilstaat.

Plaatsen en verwijderen van de accu

- Duw de accu in de handgreep (7) totdat de accu vastklikt.
- Verwijder de accu door het tegelijkertijd indrukken van de twee vergrendelknoppen (9). Trek dan de accu uit de handgreep (7).

Plaatsen en verwijderen van een boortje of schroevendraaierbit (fig. A & B)

- Open de boorhouder door de kraag (13) linksom te draaien en plaats het boortje of de schroevendraaierbit.
- Klem het boortje of de bit stevig vast door de kraag rechtsom te draaien. Houd daarbij het achterste gedeelte van de boorhouder met de hand vast.
- Verwijder het boortje of de bit in omgekeerde volgorde.

Kiezen van de boorstand of instellen van het koppel (fig. C)

De instelring kent 5 verschillende posities voor het afstemmen van het koppel op de gebruikte schroeven en de materiaalsamenstelling van het werkstuk. Voor instelling van het koppel, zie “In- en uitdraaien van schroeven”.

De boomachines hebben twee verschillende functies:



Boren: boren in staal, hout en kunststoffen



Instelringposities:
voor schroevendraaien

- Kies de gewenste boorstand of het juiste koppel door de instelring (4) te verdraaien tot het betreffende symbool of positienummer recht tegenover de indicatie (14) op het motorhuis staat.

L/R-schakelaar (fig. D)

- Selecteer de draairichting (linksom of rechtsom) door het verschuiven van de L/R-schakelaar (2), zoals afgebeeld (zie de pijlen op de machine).

Mechanische toerenomschakelaar (fig. E)

Uw machine is uitgerust met een mechanische toerenomschakelaar (5) waarmee de verhouding tussen toerental en koppel kan worden gewijzigd.

- 1 lage snelheid/hoog koppel (boren van grote gaten, in- en uitdraaien van grote schroeven)
- 2 hoge snelheid/laag koppel (boren van kleine gaten, boren in hout)

Meer informatie over de toerentallen vindt u in de technische gegevens.



- Druk de mechanische toerenomschakelaar altijd geheel naar voren of naar achteren.
- Bedien de toerenomschakelaar niet bij volle belasting of tijdens het boren.

Verwijderen en monteren van de boorhouder (fig. F & G)

- Open de boorhouder zover mogelijk.
- Steek een schroevendraaier in de boorhouder en verwijder de borgschroef door deze rechtsom te draaien (zie fig. F).
- Klem een inbussleutel in de boorhouder vast en tik met een hamer op de sleutel (zie fig. G). Hierdoor zal de boorhouder loskomen, zodat deze met de hand kan worden losgedraaid.
- Monteer de boorhouder in omgekeerde volgorde.

Aanwijzingen voor gebruik



- Neem altijd de veiligheidsinstructies in acht en houdt u aan de geldende voorschriften.
- Let op de eventueel aanwezige gas-, water- en elektriciteitsleidingen.
- Oefen slechts lichte druk op de machine uit. Overmatige druk versnelt het boren niet, maar resulteert juist in slechtere prestaties en voortijdige slijtage van de machine.
- Verminder geleidelijk de druk op de machine waardoor het boortje gemakkelijker door het laatste gedeelte van het werkstuk heen kan komen.

- Voorkom vastlopen; laat de motor draaien wanneer u het boortje uit het werkstuk verwijdert.

Alvorens met de machine te gaan werken:

- Zorg dat de accu (helemaal) is opgeladen.
- Plaats het juiste boortje of schroevendraaierbit.
- Markeer de plaats waar het gat moet worden geboord.
- Selecteer de gewenste draairichting.

IN- en UITSchakelen (fig. A & D)

- Druk op de schakelaar voor elektronisch regelbaar toerental (1) om de machine te starten. Het toerental van de machine wordt bepaald door de druk die op de schakelaar wordt uitgeoefend.
- Stop de machine door de schakelaar (1) los te laten.
- Schuif de L/R-schakelaar (2) in de middenstand om de machine in de UIT-stand te blokkeren.



De machine is uitgerust met een mechanisme waardoor de boorkop wordt afgeremd zodra de schakelaar voor elektronisch toerental geheel wordt losgelaten.

In- en uitdraaien van schroeven (fig. A)

- Selecteer de gewenste draairichting met de L/R-schakelaar (2).
- Zet de instelling (4) in pos. 1 (laag koppel) en draai de schroef in het werkstuk.
- Indien de slipkoppeling te vroeg wordt geactiveerd, stel dan met behulp van de ring een hoger koppel in.

Boren (fig. A)

- Kies de boorstand met behulp van de instelling (4).

Boren in metaal

- Gebruik een smeermiddel als u in metaal boort, behalve bij boorwerkzaamheden in gietijzer en koper.

Boren in metselwerk

- Gebruik hardmetalen boren en boor op lage snelheid. Druk de machine regelmatig aan, echter niet te vast, want dan kan broos materiaal breken. Als een gelijkmatige stroom stof uit het boorgat komt, dan gaat alles soepel.

Boren in hout

- Gaten in hout kunnen met metaalspiraalboren worden gemaakt. Dit type boor kan echter in hout snel oververhit raken, tenzij u de boor regelmatig uit het boorgat trekt en de splinters verwijdert.
- Gebruik voor grote gaten liever houtboren.
- Leg bij hout dat snel splintert een blok hout aan de achterzijde van het te boren gat.

Uw dealer verstrekt u graag de nodige informatie over de juiste accessoires.

Onderhoud

Uw DeWALT-machine is ontworpen om gedurende lange tijd probleemloos te functioneren met een minimum aan onderhoud. Een juiste behandeling en regelmatige reiniging van de machine garanderen een hoge levensduur.



Smering

Uw machine heeft geen extra smering nodig.



Reiniging

- Trek de stekker van de oplader uit het stopcontact voordat u de behuizing met een zachte doek reinigt.
- Verwijder de accu voordat u de machine reinigt.
- Houd de ventilatiesleuven vrij en maak de behuizing regelmatig schoon met een zachte doek.

Accu-gereedschap en het milieu

DeWALT snoerloze machines en batterijen kunnen vele malen opgeladen worden.



Dit symbool duidt aan dat dit gereedschap Nikkel Cadmium (NiCd) cellen bevat.

Wanneer u uw gereedschap of batterij moet vervangen, denk dan aan het milieu.

- Gebruik de energie van de batterijen helemaal op en haal ze dan uit de snoerloze machine.

- NiCd cellen kunnen gerecycleerd worden, dus gooi ze niet weg met het gewone huishoudafval.
- Breng de batterijen naar uw dealer, naar DeWALT, naar een verwerkingscentrum voor Klein Chemisch Afval of bewaar ze in uw milieubox tot u ze naar de chemo-kar kunt brengen. De batterijen zullen dan op een verantwoorde manier gerecycleerd worden.

GARANTIE

• 30 DAGEN «NIET GOED, GELD TERUG» GARANTIE •

Indien uw DeWALT elektrisch gereedschap om welke reden dan ook niet geheel aan uw verwachtingen voldoet, stuurt u het dan compleet zoals bij aankoop binnen 30 dagen terug naar DeWALT, samen met uw aankoopbewijs en uw rekeningnummer. U ontvangt dan uw geld terug.

• 1 JAAR GRATIS SERVICE-CONTRACT •

Mocht uw DeWALT elektrisch gereedschap binnen 12 maanden na aankoop nazicht of reparatie behoeven, dan worden deze werkzaamheden gratis uitgevoerd in onze Service-centers op vertoon van het aankoopbewijs.

Stuur uw machine rechtstreeks of via uw dealer naar een erkend DeWALT Service-center.

• 1 JAAR GARANTIE •

Mocht uw DeWALT elektrisch gereedschap binnen 12 maanden na datum van aankoop defect raken tengevolge van materiaal- of constructiefouten, dan garanderen wij de kosteloze vervanging van alle defecte delen of van het hele apparaat, zulks ter beoordeling van DeWALT, op voorwaarde dat:

- het produkt niet foutief gebruikt werd
- het produkt niet gerepareerd is door onbevoegden
- het aankoopbewijs met daarop de aankoopdatum wordt overlegd

Informeer bij uw dealer of bij het DeWALT-hoofdkantoor naar het adres van het dichtstbijzijnde Service-center (zie de achterzijde van deze handleiding).

OPPLADBAR BOREMASKIN/SKRUTREKKER

DW917K2/DW921K2/DW922K2

Gratulerer!

Du har valgt et DeWALT elektroverktøy. Årelang erfaring, konstant produktutvikling og fornyelse gjør DeWALT til en av de mest pålitelige partnere for profesjonelle brukere.

Innholdsfortegnelse

Tekniske data	no - 1
Sikkerhetserklæring	no - 2
Sikkerhetsforskrifter	no - 2
Kontroll av pakkens innhold	no - 3
Beskrivelse	no - 4
Elektrisk sikkerhet	no - 4
Montering og justering	no - 4
Bruksanvisning	no - 5
Vedlikehold	no - 6
Garanti	no - 7

Tekniske data

		DW917K2*	DW921K2*	DW922K2*
Spenning	V	7,2	9,6	12
Turtall/min, tomgang				
1. gear		0-250	0-350	0-400
2. gear		0-750	0-1.000	0-1.200
Chuck-spindel størrelse gjenger	mm	10	10	10
Maksimal borekapasitet i stål/mykt tre		10/15	12/20	12/22
Vekt (uten batteripakke)	kg	1,5	1,5	1,6

* Med 2 batteripakker

Batteripakke		DE9064	DE9062	DE9074
Spenning	V	7,2	9,6	12
Kapasitet	Ah	1,25	1,25	1,25
Vekt	kg	0,35	0,45	0,55

Batterilader		DE9100	DE9101	DE9103
Spenning	V _{AC}	230	230	230
Utgangsspenning	V _{DC}	7,2	9,6	12
normal ladning	A	1,55	1,55	1,35
vedlikeholdsladning	mA	40	40	40
Ladetid	h	1	1	1
Vekt	kg	0,75	0,9	1,0

Følgende symboler brukes i denne instruksjonsboken:



Betegner risiko for personskade, livsfare eller ødeleggelse av verktøyet dersom instruksene i denne instruksjonsboken ikke følges.



Betegner risiko for elektrisk støt.



Brannfare.

Sikkerhetserklæring



DW917K2/DW921K2/DW922K2

DeWALT erklærer at disse elektroverktøyer er konstruert i henhold til: 89/392/EEC, 73/23/EEC, EN 60335, EN 55104, EN 61000 & EN 55014.

Lydnivået er i overensstemmelse med 86/188/EEC og 89/392/EEC, målt i henhold til DIN 45635 Part 1 & Part 2 (EN 50144):

		DW917K2	DW921K2	DW922K2
L_{pA} (lydnivå)	dB(A)*	<70	<70	<70
L_{WA} (akustisk effekt)	dB(A)	<85	<85	<85

* ved brukerens øre



Bruk egnet verneutstyr for å beskytte hørselen dersom lydnivået overskrider 85 dB(A).

Den veide geometriske middelverdien av akselerasjonsfrekvensen i følge EN 50144:

	DW917K2	DW921K2	DW922K2
	<2,5 m/s ²	<2,5 m/s ²	<2,5 m/s ²

Europasjef
Produktplanlegging & utvikling
Brian Cooke

DeWALT, County Durham, U.K.

Sikkerhetsforskrifter

Ta deg tid til å lese nøye gjennom bruksanvisningen før du begynner å bruke maskinen. Oppbevar bruksanvisningen på et lett tilgjengelig sted slik at alle som skal bruke maskinen, lett kan finne denne.
I tillegg til forskriftene under må alle vernebestemmelsene til Statens Arbeidstilsyn følges når det gjelder arbeid med elektroverktøy.

ADVARSEL!

Ved bruk av elektroverktøy må disse grunnleggende sikkerhetsforskrifter følges for å redusere risikoen for elektrisk støt, personskade og brann.

1 Bruk hørselsvern

Støynivået ved bearbeiding av forskjellige materialer kan variere, og i blant kan nivået overstige 85 dB(A). For å beskytte deg selv bør du alltid bruke hørselsvern.

2 Hold arbeidsområdet rent og ryddig

En uryddig arbeidsplass innbyr til skader.

3 Tenk på arbeidsmiljøet

Utsett ikke elektroverktøy eller lader for regn. Ikke bruk det på fuktige eller våte steder. Sørg for god belysning over arbeidsplassen. Bruk ikke elektroverktøy i nærheten av brannfarlige væsker eller gasser.

4 Hold barna borte

Sørg for at det ikke kommer barn i nærheten når du bruker lader. La ikke andre personer komme i kontakt med elektroverktøyet eller ledningen. Alle personer skal holdes borte fra arbeidsområdet.

5 Oppbevar elektroverktøy på et trygt sted

Når maskinen ikke er i bruk, skal den oppbevares på et tørt sted, gjerne høyt oppe og innlåst, utenfor barns rekkevidde.

6 Overbelast ikke maskinen

Du arbeider bedre og sikrere innenfor det angitte effektområdet.

7 Bruk riktig elektroverktøy

Tving ikke maskinen til å gjøre arbeid som krever kraftigere verktøy. Bruk ikke elektroverktøy til formål det ikke er ment for.

8 Kle deg riktig

Ha ikke på deg løsthengende klær eller smykker. De kan sette seg fast i de bevegelige delene. Vi anbefaler gummihansker og sko som ikke glir når

du arbeider utendørs. Bruk hårnett hvis du har langt hår.

9 Bruk vernebriller

Bruk vernebriller for å unngå at det blåser støv inn i øynene dine og skader deg. Hvis det støver mye, bør du bruke ansikts- eller støvmaske.

10 Sikre arbeidsstykket

Bruk tvinger eller skrustikker til å spenne fast arbeidsemnet. Dette er sikrere enn å forsøke å bruke hånden, og du får begge hendene fri til å arbeide med.

11 Strekk deg ikke for langt

Pass på at du alltid har sikkert fotfeste og balanse.

12 Vær nøye med vedlikeholdet

Hold tilbehøret skarpt og rent. Følg forskriftene når det gjelder vedlikehold og skifte av tilbehør.

13 Fjern skrunøkler

Gjør det til vane å sjekke om skrunøkler og justeringsverktøy er fjernet før maskinen startes.

14 Fjern batteriet

Ta batteriet ut av verktøyet når det ikke er i bruk, før service og ved skifte av tilbehør som sagblad, bor og fres.

15 Vær oppmerksom

Se på det du gjør. Bruk sunn fornuft. Bruk ikke maskinen når du er trett.

16 Kontroller skadde deler

Før maskinen brukes på nytt, skal eventuelle skadde deler eller deksler kontrolleres nøye for å bringe på det rene om de fungerer riktig og utfører det de skal.

Kontroller justeringen av bevegelige deler, om de sitter i klemme, om deler er brukket, og sjekk at alt er riktig montert og er slik det skal være.

En del eller et deksel som er skadet, skal repareres eller skiftes ut av et autorisert verksted dersom ikke annet er angitt i bruksanvisningen.

Ødelagte brytere skal repareres av et autorisert serviceverksted. Bruk ikke maskinen hvis den ikke kan slås av og på med bryteren.

17 ADVARSEL!

Bruk bare tilbehør og utstyr som anbefales i bruksanvisningen og i katalogene. Bruk av annet verktøy eller tilbehør enn det som anbefales i bruksanvisningen eller i katalogene kan medføre en mulig risiko for personskaade.

18 La verktøyet repareres av et autorisert DeWALT

Dette elektroverktøyet er i samsvar med de

gjeldende sikkerhetsforskrifter. Unngå risiko:

Overlat alltid reparasjon av elektriske apparater til kvalifisert servicepersonale.

Ekstra sikkerhetsregler for batteripakker



Brannfare! Unngå at metall kortslutter kontaktene på en batteripakke som er tatt ut (f.eks. ved at nøkler legges i samme lomme som en batteripakke).

- Batterivæsken, en 25-30 % løsning av kaliumhydroksid, kan være skadelig. Hvis det oppstår berøring med hud, må du straks skylle med vann. Nøytraliser med en svak syre, f.eks. sitronsaft eller eddik. Hvis du får væsken i øynene, må du rense dem med rikelig rent vann i minst 10 minutter. Kontakt lege.
- Forsøk ikke under noen omstendigheter å åpne en batteripakke.
- Aldri bruk laderen med andre batteripakker enn de som leveres med verktøyet: DE9100-DE9064, DE9101-DE9062, DE9103-DE9074.

Etikettene på laderen og batteripakken

Etikettene på laderen og batteripakken viser følgende symboler:



----- Batteriet lader



----- Batteri ladet

Kontroll av pakkens innhold

Pakken inneholder:

- 1 Oppladbar boremaskin/skrutrekker
- 2 Batteripakker
- 1 Batterilader
- 1 Nøkkel
- 1 Koffert
- 1 Instruksjonsbok
- 1 Garantikort

- Kontroller om verktøyet, deler eller tilbehør er blitt skadet under transporten.
- Ta deg tid til å lese nøye igjennom instruksjonsboken slik at du forstår innholdet før verktøyet tas i bruk.

Beskrivelse (fig. A)

Din oppladbare boremaskin/skrutrekker er utformet for profesjonell boring og skrutrekking.

- 1 Bryter for variabelt turtall
- 2 Høyre-/venstregange
- 3 Selvspennende chuck
- 4 Driftsmåte-velger/Justeringskrage for dreiemoment
- 5 To-gear velger
- 6 Ventilasjonsspaltene
- 7 Håndtak
- 8 Batteripakke

Lader

Ditt DeWALT apparat er beregnet på batteripakker med en bestemt voltstyrke (se under tekniske data).

- 8 Batteripakke
- 9 Sperrer
- 10 Lader
- 11 Ladelampe (rød)
- 12 Ladningsstatus-indikator (grøn)

Elektrisk sikkerhet

Laderen er kun konstruert for én spenning. Kontroller alltid at nettspenningen er i samsvar med spenningen på typeskiltet.



Laderen er dobbeltisolert i samsvar med EN 55014 & EN 50144. Jordet ledning er derfor ikke nødvendig.

Montering og justering



Før du monterer og justerer, må du alltid ta ut batteripakken.



Slå alltid AV verktøyet før du setter inn eller tar ut batteripakken.

Batteripakke (fig. A)

Lading av batteripakken

Når du lader batteripakken for første gang, eller etter en langvarig oppbevaring, kan den bare ta imot 80 % opplading. Etter flere oppladninger og utladninger, vil batteripakken oppnå full kapasitet.

Kontroller alltid nettet før du lader batteripakken. Hvis det er strøm på nettet, men batteripakken ikke blir oppladet, må du bringe laderen til et DeWALT- autorisert serviceverksted. Under oppladningen kan

batteripakken kjøles varm ved berøring. Dette er normalt og er ikke tegn på at noe er galt.



Ikke lad batteripakken hvis omgivelsestemperaturen er < 5 °C eller > 35 °C.



Anbefalt oppladningstemperatur: ca. 24 °C.

- Når du skal lade batteripakken (8), setter du den inn i laderen (10) slik det vist på tegningen, og kobler laderen til strøm. Kontroller at batteripakken er satt helt inn i laderen. Den røde ladelampen (11) lyser. Etter cirka 1 time slår den av og den grønne statusindikator (12) lyser. Batteripakken er nå ladet helt opp og laderen skifter til vedlikeholdslading. Batteripakken er nå fulladet.
- Hvis den grønne indikatoren lyser for raskt, kan det skyldes at batteripakken er for varm. Fjern batteripakken og la den kjøle før du prøver å lade på ny.
- Hvis den grønne indikatoren lyser straks, er pakken helt uladet.
- Vent noen minutter før du tar ut batteripakken. Sett den tilbake etterpå.
- Batteripakken kan tas ut eller stå i laderen for et ubegrenset tidsrom.

Innsetting og fjerning av batteripakken

- Sett batteripakken inn i håndtaket (7) til det smekker på plass.
- Når du skal ta ut batteripakken, trykker du på de to sperrene (9) samtidig og trekker pakken ut av håndtaket (7).

Innsetting og fjerning av bits (fig. A & B)

- Åpne chucken ved å dreie kransen (13) medurs og sett inn bitsskafet.
- Stram den ved å dreie kransen medurs mens du holder chucken med den ene hånden.
- Bitsen fjernes ved å gå frem i omvendt rekkefølge.

Valg av driftsmåte eller justering av vrimoment (fig. C)

Kragen på denne maskinen har 5 trinn for justering av vrimomentet slik at dette passer til skruestørrelse

og arbeidsmateriale. For innstilling av vrिमoment, se avsnittet «Skrutrekking».

Ditt verktøy kan brukes i følgende arbeidsstillinger:



Boring:
for stål, tre, plast og murverk.



Krave-stillinger:
til skrutrekking

- Velg ønsket driftsmåte eller vrिमoment ved å sette symbolet eller tallet på kragen (4) overfor indikatoren (14) på maskinen.

Høyre-/venstregange (fig. D)

- Velg rotasjon forover eller bakover ved å bruke skyvetryteren (2) slik det fremgår av figuren (se pilene på verktøyet).



Slipp alltid bryteren med variabelt turtall (1), og vent til motoren står helt stille før du endrer rotasjonsretningen.

To-gear velger (fig. E)

Maskinen er utstyrt med en to-gear velger (5) for å kunne variere turtall/dreiemoment.

- 1 lavt turtall/høyt dreiemoment
(boring av store hull, skruing av store skruer og blanding av maling)
- 2 høyt turtall/lavt dreiemoment
(mindre hull, boring i tre)

For informasjon om hastigheter, se tekniske data.



- Skyv alltid de to gearvelgerne helt fram eller helt tilbake.
- Skift ikke gear ved full hastighet eller mens maskinen arbeider.

Fjerning og montering av chucken (fig. F & G)

- Åpne chuckåpningen så mye som mulig.
- Sett en skrutrekker inn i chucken og ta ut skruen som holder chucken på plass ved å dreie den medurs (fig. F).
- Sett umbrakonøkkelen inn i chucken og slå den med en hammer som vist på figur G. Dette vil løsne chucken, slik at den kan skrues av for hånd.

Bruksanvisning



- Overhold alltid sikkerhetsinstruksene og gjeldende forskrifter.
- Vær oppmerksom på hvor røropplegg og ledninger befinner seg.
- Trykk bare lett på maskinen. Stor kraft fører ikke til raskere boring, men til at maskinen presterer dårligere og at levetiden eventuelt reduseres.
- For å begrense fastkilling etter gjennombruddet til et minimum, reduseres trykket på borspissen stadig mer mot slutten av boringen.
- La motoren fortsette å gå mens bitsen trekkes ut av borehullet. Dette forhindrer at den setter seg fast.

Før maskinen tas i bruk:

- Pass på at batteripakken er (helt) oppladet.
- Sett inn det egnede tilbehøret.
- Marker stedet hvor hullet skal bores.
- Velg høyre-/venstregange.

Start og stopp PÅ/AV (fig. A & D)

- Når du skal bruke verktøyet, må du trykke på strømbryteren (1). Trykket mot bryteren bestemmer hastigheten på verktøyet.
- Når du skal stanse verktøyet, slipper du strømbryteren (1).
- Når du skal låse verktøyet i AV-stilling, flytter du bryteren for høyre-/venstregange (2) til midtstillingen.



Boremaskinen er utstyrt med en brems som stanser chucken så snart strømbryteren slippes.

Skrutrekking (fig. A)

- Velg rotasjon (2).
- Innstill kragen (4) på 1 og start skrutrekkingen (lavt vrिमoment).
- Hvis clutchen skraller for raskt, justeres kragen slik at vrिमomentet økes etter behov.

Boring (fig. A)

- Velg boremåten ved hjelp av kraven (4).

Boring i metall

- Bruk boreemulsjon når du borer i stål. Støpejern og messing, skal tørrbores.

Boring i murverk

- Bruk HM-bor ved lave hastigheter. Bruk jevn kraft på boret. En jevn strøm av støv indikerer korrekt borehastighet.

Boring i tre

- Det kan bores i tre med samme spiralbor som for metall eller spesielle trebor. Slike bor må regelmessig tas ut av hullet for fjerning av spon, ellers kan boret bli overopphetet.
- Til større hull brukes trebor eller hullsag.
- På arbeidsstykker som kan flises opp, bør det brukes et ekstra trestykke på baksiden.
- Bruk en trekloss for å støtte arbeidsstykker som kan splintre.

Din forhandler kan gi nærmere opplysninger om passende tilleggsgutstyr.

Vedlikehold

Ditt DeWALT-elektroverktøy er konstruert slik at det kan brukes i lang tid med et minimum av vedlikehold. Kontinuerlig og tilfredsstillende drift avhenger av riktig behandling og regelmessig rengjøring av verktøyet.



Smøring

Ditt elektroverktøy trenger ikke ekstra smøring.



Rengjøring

- Trekk støpselet til laderen ut av stikkontakten før huset rengjøres med en myk klut.
- Fjern batteripakken før rengjøring av elektroverktøyet.
- Hold ventilasjonsspaltene åpne og rengjør elverktøyet regelmessig med en myk klut.

Utslitt verktøy

DeWALT oppladbare produkter og batterier er konstruert for å gi full kapasitet etter opplading.



Symbolet betyr at verktøyet inneholder celler med nikkellcadmium (NiCd). Tenk på miljøet når du må skifte ut verktøyet eller batteriet.

DeWALT anbefaler følgende:

- Tøm batteriet for energi ved å tappe det helt ned. NiCd-cellene kan gjenbrukes. Kast ikke batteriet sammen med husholdningsavfall. Da kan det havne i et forbrenningsanlegg eller på en søppelfylling, noe som må unngås av hensyn til miljøet.
- Av miljøhensyn bør batteriet leveres til DeWALT serviceverksted, forhandler eller til kildesortering.

DeWALT service

Dersom det skulle oppstå feil med maskinen, lever den til et autorisert serviceverksted. (Se aktuell prisliste/katalog for ytterligere informasjon eller ta kontakt med DeWALT).

På grunn av forskning og utvikling kan ovenstående spesifikasjoner bli endret, noe som ikke blir opplyst separat.

GARANTI**• 30 DAGERS FORNØYD-KUNDEGARANTI •**

Hvis du ikke er tilfreds med ditt DeWALT verktøy, kan det returneres innen 30 dager til din DeWALT forhandler eller til et DeWALT autorisert serviceverksted og du kan bytte eller få pengene tilbake. Kvittering må fremlegges.

• 1 ÅRS FRI VEDLIKEHOLDSSERVICE •

Skulle ditt DeWALT verktøy trenge vedlikehold eller service i de første 12 månedene etter det ble kjøpt, vil dette bli utført gratis av et autorisert DeWALT serviceverksted. Gratis vedlikeholdsservice omfatter arbeidskostnader. Tilbehørs- og reservedelskostnader inngår ikke. Kvittering må fremlegges.

• 1 ÅRS GARANTI •

Dersom det skulle vise seg innen 12 måneder fra kjøpsdato at ditt DeWALT-produkt har feil eller mangler som skyldes material- eller fabrikkasjonsfeil, garanterer vi å erstatte alle defekte deler gratis eller, etter egen vurdering, erstatte verktøyet gratis forutsatt at:

- Verktøyet ikke er blitt brukt skjodesløst.
- Reparasjoner bare er blitt utført av autorisert verksted/personell.
- Kvittering kan fremlegges.

Denne garantien er i tillegg til kjøperens rettigheter i henhold til Kjøpsloven.

Adresse til nærmeste DeWALT autoriserte serviceverksted finner du i DeWALT katalogen, eller ved å kontakte DeWALT.

BERBEQUIM/APARAFUSADOR COM PUNHO DE PISTOLA, A BATERIAS DW917K2/DW921K2/DW922K2

Parabéns!

Escolheu uma Ferramenta Eléctrica DeWALT. Muitos anos de experiência, um desenvolvimento contínuo de produtos e o espírito de inovação fizeram da DeWALT um dos parceiros mais fiáveis para os utilizadores profissionais.

Conteúdo

Dados técnicos	pt - 1
Declaração de conformidade	pt - 2
Instruções de segurança	pt - 2
Verificação do conteúdo da embalagem	pt - 4
Descrição	pt - 4
Segurança eléctrica	pt - 4
Extensões	pt - 4
Montagem e afinação	pt - 4
Modo de emprego	pt - 5
Manutenção	pt - 6
Garantia	pt - 7

Dados técnicos

		DW917K2*	DW921K2*	DW922K2*
Voltagem	V	7,2	9,6	12
Velocidade em vazio				
1a velocidade	rpm	0-250	0-350	0-400
2a velocidade	rpm	0-750	0-1.000	0-1.200
Capacidade máxima da bucha	mm	10	10	10
Capacidade de perfuração em aço/madeira		10/15	12/20	12/22
Peso	kg	1,5	1,5	1,6

* Provido de 2 jogos de baterias

Bateria		DE9064	DE9062	DE9074
Voltagem	V	7,2	9,6	12
Capacidade	Ah	1,25	1,25	1,25
Peso	kg	0,35	0,45	0,55

Carregador		DE9100	DE9101	DE9103
Voltagem	V _{AC}	230	230	230
Saída	V _{DC}	7,2	9,6	12
Corrente de carga modalidade normal	A	1,55	1,55	1,35
modalidade manutenção de carga	mA	40	40	40
Tempo de carga	h	1	1	1
Peso	kg	0,75	0,9	1,0

Os seguintes símbolos são usados neste manual:



Indica risco de ferimentos, perda de vida ou danos à ferramenta no caso do não-cumprimento das instruções deste manual.



Indica tensão eléctrica.



Perigo de incêndio.

Declaração de conformidade



DW917K2/DW921K2/DW922K2

A DeWALT declara que estas ferramentas eléctricas foram concebidas em conformidade com 89/392/CEE, 89/336/CEE, 73/23/CEE, EN 60335, EN 55104, EN 61000 & EN 55014.

De acordo com as Directivas 86/188/CEE & 89/392/CEE da Comunidade Europeia, o nível de potência sonora, medido de acordo com a DIN 45635 Parte 1 & Parte 2 (EN 50144), é:

	DW917K2	DW921K2	DW922K2
L_{pA} (pressão sonora) dB(A)*	<70	<70	<70
L_{WA} (potência sonora) dB(A)	<85	<85	<85

* junto ao ouvido do operador



Use protectores auditivos quando a potência sonora ultrapassar 85 dB(A).

Valor médio quadrático ponderado em frequência de aceleração conforme à EN 50144:

DW917K2	DW921K2	DW922K2
<2,5 m/s ²	<2,5 m/s ²	<2,5 m/s ²

Director Europeu
Planeamento & Desenvolvimento de produtos
Brian Cooke

DeWALT International, County Durham, U.K.

Instruções de segurança

Quando usar Ferramentas Eléctricas, cumpra sempre os regulamentos de segurança aplicáveis no seu país para reduzir o risco de incêndio, de choque eléctrico e de ferimentos. Leia as seguintes instruções de segurança antes de tentar utilizar este produto. Guarde estas instruções!

Instruções gerais

1 Mantenha a área de trabalho arrumada

As mesas e áreas de trabalho desarrumadas podem provocar ferimentos.

2 Cuide do ambiente da área de trabalho

Não exponha Ferramentas Eléctricas à humidade. Ilumine bem as áreas de trabalho.

Não utilize Ferramentas Eléctricas em presença de líquidos ou gases inflamáveis.

3 Tenha cuidado com os choques eléctricos

Evite o contacto directo com superfícies ligadas à terra (p.ex. tubos, radiadores, fogões, frigoríficos).

Nos casos de serviço sob condições extremas (tais como humidade elevada, execução de soldadura, etc.) a segurança eléctrica pode ser aumentada intercalando-se um transformador de separação ou um disjuntor de corrente de defeito (FI).

4 Mantenha as crianças afastadas

Não deixe os visitantes tocarem em ferramentas ou cabos eléctricos. Afaste todos os visitantes das áreas de trabalho.

5 Cabos para uso exterior

Quando as ferramentas se utilizarem no exterior, empregue sempre cabos previstos para uso no exterior.

6 Guarde as ferramentas que não estiverem a ser utilizadas

Quando não forem utilizadas as Ferramentas Eléctricas, estas devem de ser guardadas num sítio seco, fechado à chave e fora do alcance das crianças.

7 Vista-se de maneira apropriada

Não use vestuário largo nem jóias porque podem prender-se numa peça móvel. Quando se trabalha no exterior, é de aconselhar o uso de luvas de borracha e de calçado antiderrapante. Cubra o cabelo se tiver cabelo comprido.

8 Utilize óculos de protecção

Utilize também uma máscara no caso de os trabalhos produzirem pó.

9 Tenha cuidado com o ruído

Tome medidas de protecção apropriadas se o nível do ruído exceder 85 dB(A).

10 Segure firmemente as peças a trabalhar

Utilize grampos ou um torno para segurar as peças de trabalho. É mais seguro e permite manter as duas mãos livres para trabalhar.

11 Verifique a sua posição

Mantenha sempre o equilíbrio.

12 Evite arranques acidentais

Não transporte uma ferramenta ligada à rede com o dedo colocado no interruptor. Verifique se o interruptor está desligado ao ligar a ferramenta à rede.

13 Esteja atento

Dê atenção ao que vai fazendo. Trabalhe com precaução. Não utilize ferramentas quando estiver cansado.

14 Desligue a ferramenta

Desligue e espere até a ferramenta parar completamente antes de a deixar sem vigilância. Tire a ficha da tomada quando a ferramenta não estiver a ser utilizada, antes de proceder à manutenção ou à substituição de acessórios.

15 Tire as chaves de aperto

Verifique sempre se as chaves de aperto foram retiradas da ferramenta antes de a utilizar.

16 Empregue as ferramentas apropriadas

Neste manual indicam-se as aplicações da ferramenta. Não force pequenas ferramentas ou acessórios para fazer o trabalho numa ferramenta forte. A ferramenta trabalhará melhor e de uma maneira mais segura se for utilizada para o efeito indicado.

AVISO O uso de qualquer acessório ou o uso da própria ferramenta, além do que é recomendado neste manual de instruções pode dar origem a risco de ferimento.

17 Não force o cabo eléctrico

Nunca transporte a ferramenta pelo cabo e não puxe pelo cabo para tirar a ficha da tomada. Proteja o cabo contra o calor e evite o contacto com óleo e objectos cortantes.

18 Cuide das suas ferramentas com atenção

Para uma maior rentabilidade, mantenha as ferramentas sempre afinadas e limpas. Cumpra

as instruções relativas à manutenção e substituição dos acessórios. Verifique regularmente os cabos da ferramenta e, no caso de estes estarem danificados, mande-os consertar a um Centro de Assistência Técnica DeWALT. Verifique periodicamente os cabos de extensão e substitua-os se estiverem danificados. Mantenha os comandos secos, limpos e sem óleo ou gordura.

19 Verifique as peças danificadas

Antes de utilizar a ferramenta, verifique cuidadosamente se esta apresenta sinais de danos de modo a assegurar um bom funcionamento e a obtenção do resultado desejado. Verifique o bom alinhamento e fixação das peças móveis e confirme a ausência de ruptura das peças. Verifique ainda se a montagem foi bem feita ou se existe qualquer outra condição que possa impedir que a ferramenta funcione bem. Mande consertar ou substituir os dispositivos de protecção ou outras peças danificadas conforme as instruções. Não utilize a ferramenta se o interruptor não estiver a funcionar. Mande substituir o interruptor num Centro de Assistência Técnica DeWALT.

20 Mande consertar a sua ferramenta por um Centro de Assistência Técnica DeWALT

Esta Ferramenta Eléctrica está conforme às regulamentações de segurança que lhe dizem respeito. Para evitar qualquer perigo, a reparação de ferramentas eléctricas deverá estar exclusivamente a cargo de técnicos qualificados.

Regras adicionais de segurança para baterias



Perigo de incêndio! Evite curto-circuito metálico nos contactos de uma bateria (p.e. chaves de porcas na mesma caixa que as baterias).

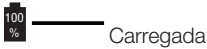
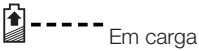
- O líquido da bateria, uma solução de hidróxido de potássio, pode ser nocivo. Em caso de contacto com a pele, lave imediatamente com água. Neutralize com um ácido suave, como sumo de limão ou vinagre. Em caso de contacto com os olhos, enxague abundantemente com água limpa durante 10 minutos. Consulte um médico.
- Nunca tente abrir um jogo de baterias, por qualquer razão que seja.

- Utilize sempre o carregador e a jogo de baterias em conformidade com os dados técnicos: DE9100-DE9064, DE9101-DE9062, DE9103-DE9074.

- 11 Indicador da carga (vermelho)
- 12 Indicador do estado de carga (verde)

Placas em carregador e jogo de baterias

Os seguintes símbolos são indicados as placas em carregador e jogo de baterias:



Verificação do conteúdo da embalagem

A embalagem contém:

- 1 Berbequim com bateria
- 2 Baterias
- 1 Carregador
- 1 Caixa metal
- 1 Manual de instruções
- 1 Cartão de garantia

- Verifique se a ferramenta, as peças ou os acessórios apresentam sinais de danos que possam ter ocorrido durante o transporte.
- Antes de utilizar a ferramenta, dedique o tempo necessário à leitura e compreensão deste manual.

Descrição (fig. A)

O seu berbequim foi concebido para aplicações profissionais.

- 1 Interruptor de velocidade variável
- 2 Selector de sentido de rotação
- 3 Bucha de aperto rápido
- 4 Selector de modo torque
- 5 Selector de velocidade
- 6 Aberturas de ventilação
- 7 Punho
- 8 Bateria

Carregador

O seu carregador DeWALT aceita bateria de entre 7,2 V (DE9100), 9,6 V (DE9101) e 12 V (DE9103).

- 8 Bateria
- 9 Manipulos de fixação
- 10 Carregador

Segurança eléctrica

O motor eléctrico foi concebido para uma única tensão. Verifique sempre se a tensão da rede corresponde à voltagem indicada na placa de identificação.



A sua ferramenta DeWALT tem duplo isolamento em conformidade com o estipulado na norma EN 55014 & EN 50144, não sendo, por isso, necessária uma ligação à terra.

Extensões

Se fôr necessário um fio de extensão, use um cabo especial conveniente para a corrente desta ferramenta (Veja os dados técnicos). A dimensão mínima do condutor é 0,5 mm². No caso de se usar uma bobina, desenrole o cabo todo.

Montagem e afinação



Antes da montagem e do ajuste, retire sempre a bateria.



Desligue sempre a ferramenta antes de inserir ou retirar a bateria.

Bateria (fig. A)

Carregador

A bateria, após a primeira carga, só aceita uma carga de 80%. Depois de diversos ciclos de carga e descarga, já aceita a capacidade total.

Controle sempre a corrente antes de carregar a bateria. Se a corrente funciona bem e a bateria não é carregada, leve o seu carregador a um Centro de Assistência Técnica DeWALT. Durante a carga, o carregador e a bateria poderão ficar um pouco quentes. Isto é normal e não indica qualquer problema.



Não carregue o bateria a temperaturas ambientes menores que 5 °C ou maiores que 35 °C.



Recomendamos uma temperatura de carga de: aprox. 24 °C.

- Para carregar a bateria (8), insira-a no carregador (10) como indicado e ligue-o. Certifique-se de que a bateria está completamente colocada no carregador. O indicador de carga vermelho (11) acender-se-á. Após cerca de 1 hora, desligar-se-á e o indicador verde de estado de carga (12) acender-se-á. A bateria está completamente carregada e o carregador muda para a modalidade de manutenção de carga.
- Se o indicador verde acender demasiado cedo, a bateria poderá estar excessivamente quente. Retire a bateria e deixe arrefecer antes de voltar a tentar carregá-la.
- Se o indicador verde acender instantaneamente, a bateria está completamente descarregada.
- Deixe a bateria no carregador durante vários minutos e volte a inseri-la.
- A bateria pode ser retirada em qualquer altura ou continuar a ser carregada indefinidamente.

Colocação e remoção da bateria

- Coloque a bateria no punho (7) até se ouvir um estalido.
- Para retirar a bateria, carregue nos dois botões (9) ao mesmo tempo e puxe-a para fora do punho (7).

Como inserir e retirar uma broca (fig. A & B)

- Abra a bucha rodando a manga (13) em sentido contrário aos ponteiros do relógio e insira a broca.
- Aperte com firmeza rodando a manga no sentido dos ponteiros do relógio.
- Para retirar a broca, proceda de forma inversa.

Seleção do modo de operação ou controlo do torque (fig. C)

O anel desta ferramenta tem 5 posições para regular o torque adaptando-o ao tamanho do parafuso e ao material da peça. Para regular o torque, vide “Operação de aparafusar”.

A sua ferramenta pode ser usada nos seguintes modos operativos:



Perfuração:
para aço, madeira, plásticos e pedra.



Posições da anilha:
para aparafusar

- Seleccione o modo de operação necessário rodando o selector de modo (4) em direcção à seta. Alinhe sempre o símbolo com a seta (14) na caixa de engrenagens.

Botão para selecção do sentido de rotação (fig. D)

- Para escolher a rotação à frente ou inverso use o botão (2), como indicado (veja a seta).



Espere sempre que o motor deixe de funcionar completamente antes de mudar a direcção de rotação.

Selector de velocidade (fig. E)

A sua ferramenta está dotada de duas velocidades para se poder variar a relação velocidade/torque.

- 1 velocidade baixa/torque elevado
(perfuração de grandes orifícios ou operações com parafusos grandes)
- 2 velocidade elevada/torque baixo
(orifícios mais pequenos, perfuração em madeira)

Para os valores reais de velocidade, consulte os dados técnicos.



- Puxe sempre completamente os dois selectores das engrenagens para a frente ou para trás.
- Não mude de velocidade quando a máquina estiver a trabalhar.

Desmontagem da bucha (fig. F & G)

- Abra as garras da bucha o mais possível.
- Coloque a chave de fenda na bucha e retire a bucha agarrando a parte roscada, rodando no sentido do relógio (fig. F).
- Meta uma chave Allen (14) na bucha e bata-lhe com um martelo como indicado na figura G. Assim se solta a bucha de forma que se pode desenroscar com a mão.

Modo de emprego



- Cumpra sempre as instruções de segurança e os regulamentos aplicáveis.
- Esteja informado sobre a localização de tubagens e de fios eléctricos dentro da parede.
- Carregue apenas ligeiramente na ferramenta. Se aplicar força demais

sobre a ferramenta não aumentará a velocidade de perfuração mas diminuirá o desempenho da ferramenta e poderá encurtar a sua vida útil.

- Para reduzir ao mínimo o bloqueamento da ferramenta ou das peças, diminua progressivamente a pressão na broca quando estiver próximo o final da operação.
- Mantenha o motor em funcionamento quando estiver retirando a broca do orifício efectuado. Neste modo impedirá que a broca fique bloqueada no furo.

Antes da operação:

- Insira a broca indicada.
- Marque o ponto onde pretende executar um orifício.
- Certifique-se de que a bateria está (completamente) carregada.
- Seleccione o sentido de rotação.

Ligar e Desligar (fig. A & D)

- Para pôr a ferramenta em funcionamento, carregue o interruptor da velocidade variável (1). A pressão exercida no interruptor da velocidade variável determina a velocidade da ferramenta.
- Para parar a ferramenta, liberte o interruptor da velocidade variável (1).
- Para manter a ferramenta na posição desligada, mova o manipulador de selecção (2) para a posição central.



A ferramenta está equipada com um freio que providencia parar o anel, logo que se libertar completamente o interruptor da velocidade variável.

Operação de aparafusar (fig. A)

- Escolha a rotação para a direita ou esquerda com o botão (2).
- Utilize a posição de baixa velocidade/torque elevado (posição 1).
- Quanto mais alto for o número do anel, tanto mais forte será o momento e mais fortemente se pode apertar.

Perfuração rotativa (fig. A)

- Seleccione o modo de perfuração usando a anilha (4), se existir.

Furar em metal

- Utilize um lubrificante de corte sempre que pretender furar metais. As excepções são o ferro e o bronze, que deverão ser furados a seco.

Furar em pedra

- Utilize brocas pastilhadas a velocidades baixas e mantenha uma força constante durante a execução do furo. Um fluxo constante de poeira indicará uma velocidade correcta de furação.

Furar em madeira

- Os furos em madeira podem ser efectuados com as mesmas brocas utilizadas para furar metal. No entanto, estas brocas podem aquecer demasiado. Para evitar este sobre-aquecimento deverá retirar frequentemente a broca do material a furar para arrefecimento e para limpar as aparas acumuladas na broca.
- Para furos de maiores dimensões utilize brocas para madeira.
- Use um bloco de madeira para apoiar peças que possam fragmentar-se.

Para mais informações sobre os acessórios apropriados, consulte o seu Revendedor autorizado.

Manutenção

A sua Ferramenta Eléctrica DeWALT foi concebida para funcionar durante muito tempo com um mínimo de manutenção. O funcionamento satisfatório contínuo depende de bons cuidados e limpeza regular da ferramenta.



Lubrificação

A sua Ferramenta Eléctrica não precisa de lubrificação suplementar.



Limpeza

- Retire a ficha do carregador da tomada antes de limpar o corpo da máquina utilizando um pano macio.
- Remova a bateria antes de limpar a sua Ferramenta Eléctrica.
- Conserve livres as aberturas de ventilação e limpe regularmente o corpo da máquina utilizando um pano macio.

Baterias recarregáveis e o ambiente

As ferramentas sem fio e as baterias DeWALT podem ser recarregadas inúmeras vezes de modo a garantir longa duração sempre na sua potência máxima.



Este símbolo indica que a ferramenta contém células de níquel-cádmio (NiCd). Quando a bateria precisar de ser substituída, lembre-se da proteção do meio ambiente.

DeWALT recomenda:

- Descarregue completamente as baterias antes de as retirar da ferramenta.
- Como as células de NiCd são recicláveis, não as deite fora como se de lixo doméstico se tratasse, pois podem ir parar a um incinerador ou uma lixeira, o que deve ser evitado.
- Em vez disso, leve-as a um centro de Assistência Técnica DeWALT ou informe-se no seu município da existência de locais próprios para o efeito. As baterias recolhidas serão convenientemente destruídas e/ou utilizadas para fins de reciclagem.

GARANTIA

• 30 DIAS DE SATISFAÇÃO COMPLETA •

Se não estiver completamente satisfeito com a sua ferramenta DeWALT, contacte um Centro de Assistência Técnica DeWALT. Apresente a sua reclamação, juntamente com a máquina completa, bem como a factura de compra e ser-lhe á apresentada a melhor solução.

• UM ANO DE MANUTENÇÃO GRATUITA •

Se necessitar de manutenção para a sua ferramenta DeWALT, durante os 12 meses após a compra, entregue-a, sem encargos, num Centro de Assistência Técnica DeWALT. Deve apresentar uma prova da compra.

• UM ANO DE GARANTIA •

Se o seu produto DeWALT se avariar por defeito de montagem ou de material, durante os 12 meses a partir da data da compra, garantimos a substituição de todas as peças defeituosas sem encargos desde que:

- O produto não tenha sido mal usado.
- Eventuais reparações não tenham sido efectuadas por pessoas estranhas aos Centro de Assistência Técnica DeWALT.
- Se apresente prova da data de compra.

Para a localização do Centro de Assistência Técnica DeWALT mais próximo, queira consultar a parte de trás do presente manual.

LADATTAVA PORAKONE/RUUVINVÄÄNNIN DW917K2/DW921K2/DW922K2

Onneksi olkoon!

Olet valinnut DeWALT-sähkötyökalun. Monivuotisen kokemuksen, ahkeran tuotekehittelyn ja uudistusten ansiosta DeWALT on yksi ammattikäyttäjien luotettavimmista yhteistyökumppaneista.

Sisällysluettelo

Tekniset tiedot	fi - 1
Kelpoisuusseloste	fi - 2
Turvallisuusohjeet	fi - 2
Pakkauksen sisältö	fi - 3
Kuvaus	fi - 3
Sähköturvallisuus	fi - 4
Asennus ja säädöt	fi - 4
Käyttöohjeet	fi - 5
Huolto-ohjeita	fi - 6
Takuu	fi - 7

Tekniset tiedot

		DW917K2*	DW921K2*	DW922K2*
Jännite	V	7,2	9,6	12
Nopeus kuormittamattomana/min				
1. vaihde		0-250	0-350	0-400
2. vaihde		0-750	0-1.000	0-1.200
Istukka	mm	10	10	10
Maksimi porausteho teräkseen/puuhun		10/15	12/20	12/22
Paino	kg	1,5	1,5	1,6

* Varustettu kahdella akkupaketilla

		DE9064	DE9062	DE9074
Jännite	V	7,2	9,6	12
Teho	Ah	1,25	1,25	1,25
Paino	kg	0,35	0,45	0,55

		DE9100	DE9101	DE9103
Jännite	V _{AC}	230	230	230
Latausjännite	V _{DC}	7,2	9,6	12
Latausvirta normaalitila	A	1,55	1,55	1,35
huoltotila	mA	40	40	40
Latausaika	h	1	1	1
Paino	kg	0,75	0,9	1,0

Tässä käyttöohjeessa käytetään seuraavia merkkejä:



Osoittaa henkilövahingon, hengenmenetyksen tai konevaurion vaaraa, mikäli tämän käyttöohjeen neuvoja ei noudateta.



Osoittaa sähköiskun vaaraa.



Palovaara.

Kelpoisuusseloste



DW917K2/DW921K2/DW922K2

DeWALT vakuuttaa, että sähkökoneet on valmistettu Euroopan Unionin standardien 89/392/EEC, 89/336/EEC, 73/23/EEC, EN 60335, EN 55104, EN 61000 ja EN 55014 mukaisesti.

Äänenpainetaso on Euroopan Unionin standardien 86/188/EEC ja 89/392/EEC mukainen, mitattu DIN 45635 Part 1 ja Part 2 (EN 50144:n) mukaisesti:

		DW917K2	DW921K2	DW922K2
L_{pA} (äänenpaine)	dB(A)*	<70	<70	<70
L_{WA} (ääniteho)	dB(A)	<85	<85	<85

* käyttäjän korvassa



Suojaa kuulosi asianmukaisesti, jos ylitetään 85 dB(A) mDeWALTtaso.

Kiihtyvyyden painotettu neliöllinen keskiarvo EN 50144:n mukaan:

	DW917K2	DW921K2	DW922K2
	< 2,5 m/s ²	< 2,5 m/s ²	< 2,5 m/s ²

Eurooppapäällikkö
Tuotesuunnittelu & kehitys
Brian Cooke



DeWALT, County Durham, U.K.

Turvallisuusohjeet

Lue käyttöohje huolellisesti ennen koneen käyttöönottoa. Säilytä käyttöohje kaikkien koneen käyttäjien ulottuvilla. Näiden ohjeiden lisäksi tulee aina seurata työsuojeluviranomaisten ohjeita.

VAROITUS!

Sähköiskujen, loukkaantumisten ja palovaaran ehkäisemiseksi on noudatettava seuraavia perusturvallisuustoimenpiteitä.

1 Käytä kuulosuojaimia

Eri materiaaleja työstettäessä saattaa melutaso vaihdella ja kohoaa toisinaan yli 85 dB(A) rajan. Suojaa itsesi ja käytä aina kuulosuojaimia.

2 Pidä työskentelyalue järjestyksessä

Epäjärjestys tuo mukanaan onnettomuusvaaran.

3 Ajattele työskentelyalueen vaikutusta työhösi

Älä vie sähkötyökalua tai laturia ulos sateeseen. Älä käytä sitä kosteissa tai märissä tiloissa. Järjestä työalueelle hyvä valaistus. Älä käytä sähkötyökaluja palavien nesteiden tai kaasujen läheisyydessä.

4 Pidä lapset poissa työskentelyalueelta

Älä anna asiantuntemattomien koskettaa sähkötyökalua tai sen liitäntäjohtoa. Ylimääräisten henkilöiden tulisi pysytellä poissa työskentelyalueelta.

5 Säilytä työkalua oikein

Kun et käytä työkalua, säilytä sitä kuivassa paikassa. Huolehdi siitä, että säilytyspaikka on lukittu ja niin korkealla, etteivät lapset ylety sinne.

6 Älä ylikuormita sähkötyökalua

Liiallisen leikkausvoiman käyttö tai liian suuri työkappaleen syöttönopeus voi ylikuormittaa koneen. Kone toimii paremmin ja turvallisemmin sille suunnitellulla suoritusalueella.

7 Valitse oikea sähkötyökalu

Käytä työkalua ainoastaan työhön, johon se on tarkoitettu.

8 Pukeudu asianmukaisesti

Älä käytä liian väljiä vaatteita tai koruja. Ne voivat tarttua liikkuviin osiin. Käytä ulkona työskennellessäsi kumihansikkaita ja liukumattomia kenkiä. Jos sinulla on pitkät hiukset, käytä hiusverkkoa.

9 Käytä suojalaseja

Käytä suojalaseja, etteivät lastut pääse vahingoittamaan silmiä. Mikäli työstettäessä syntyy paljon pölyä, käytä kasvosuojaa.

10 Kiinnitä työkappale oikein

Käytä ruuvipuristinta tai ruuvipenkkiä, jotta työstökappale pysyy kunnolla paikoillaan. Näin vapautat molemmat kädet työhön.

11 Älä kurottele

Seiso aina tukevasti ja tasapainossa.

12 Hoida työkalua huolella

Pidä työkalu puhtaana ja terät terävinä. Noudata työkalun huolto-ohjeita sekä terän/työkalun vaihto-ohjeita. Tarkista liitäntäjohdon kunto säännöllisesti ja anna alan ammattilaisen vaihtaa se tarvittaessa uuteen. Tarkista myös jatkojohto säännöllisesti ja uusi se tarvittaessa. Pidä työkalun kädensijat kuivina ja puhtaina öljystä ja rasvasta.

13 Poista avaimet

Poista säätöavaimet ja asennustyökalut koneesta ennen kuin käynnistät sen.

14 Ole tarkkaavainen

Keskity työhösi. Käytä tervettä järkeä. Älä käytä sähkötyökalua, kun olet väsynyt.

15 Tarkista, että laturi on kunnossa

Ennen kuin otat koneen käyttöön, tarkasta turvalaitteet ja kaikki koneen osat. Näin varmistat, että kone toimii sille asetettujen vaatimusten mukaisesti. Tarkista, että liikkuvat osat toimivat moitteettomasti ja että kaikki osat ovat kunnossa ja oikein asennetut. Tarkista myös, että kaikki muut käyttöön mahdollisesti vaikuttavat tekijät ovat kunnossa. Vika suojausjärjestelmässä tai viallinen osa tulee vaihtaa tai korjata valtuutetussa ammattiliikkeessä, mikäli käyttöohjeissa ei toisin mainita. Viallinen virtakytkin tulee vaihtaa alan ammattiliikkeessä. Älä käytä sähkötyökalua, mikäli virtakytkin ei toimi kunnolla.

16 Turvallisuudeksi

Käytä vain käyttöohjeessa ja tuotekuvastossa suositeltuja lisävarusteita ja -laitteita. Jonkin muun laitteen käyttö voi aiheuttaa onnettomuuden.

17 Akun poistaminen

Poista akku koneesta aina ennen koneen huoltoa sekä silloin, kun kone ei ole käytössä tai kun koneeseen vaihdetaan lisävarusteita.

18 Korjauta koneesi eluin valtuuttamalla huoltokorjaamolla.

Tämä sähkötyökalu on asiaankuuluvien turvallisuusmääräysten mukainen.

Turvallisuussyistä vain valtuutetut ammattilaiset saavat huoltaa sähkölaitteita.

Akkujen käyttöä koskevia turvallisuusohjeita



Palovaara! Vältä irrotetun akkupaketin liittimien oikosulku (esim. älä säilytä avaimia samassa taskussa akkujen kanssa.)

- Akkuneste, 25 - 30 % hydroksidiliuos, saattaa olla haitallista. Jos akkunestettä pääsee iholle, huuho se runsaalla vedellä. Neutraloi akkuneste etikalla tai sitruunamehulla. Jos akkunestettä joutuu silmiin, huuho silmiä runsaalla vedellä ainakin 10 minuuttia, ja ota heti yhteys lääkäriin.
- Älä koskaan yritä avata akkupakettia.
- Älä milloinkaan käytä latauslaitetta muilla kuin työkalun mukana toimitettavilla akkupaketeilla (DE9100-DE9064, DE9101-DE9062, DE9103-DE9074).

Akun ja laturin etiketit

Akun ja laturin etiketeistä näet seuraavat merkit:



----- Lataus käynnissä



————— Akku latautunut

Pakkauksen sisältö

Pakkaus sisältää:

- 1 Ladattava porakone/ruuvinväännin
- 2 Akkua
- 1 Akkujen latauslaite
- 1 Metallilaukku
- 1 Käyttöohje
- 1 Takuutodistus

- Tarkista etteivät kone, sen osat tai lisävarusteet ole vioittuneet kuljetuksen aikana.
- Lue tämä käyttöohje huolellisesti ennen koneen käyttöönottoa.

Kuvaus (kuva A)

eluin ladattava porakone/ruuvinväännin on tarkoitettu ammattimaiseen poraukseen ja ruuvaukseen.

- 1 Portaaton nopeudensäätökytkin
- 2 Suunnanvaihtokytkin
- 3 Pikaistukka
- 4 Toimintatapavalitsin/Vääntömomentin säätö
- 5 Vaihdevalinta
- 6 Tuuletusaukot
- 7 Kahva
- 8 Akkupaketti

Latauslaite

DeWALT-latauslaitteesi on tarkoitettu käytettäväksi tiettyjen akkupakkausten kanssa (ks. tarkemmin tekniset tiedot).

- 8 Akkupaketti
- 9 Vapautinpainikkeet
- 10 Latauslaite
- 11 Latausvalo (punainen)
- 12 Ladatun tilan merkki (vihreä)

Sähköturvallisuus

Laturi on suunniteltu käytettäväksi vain yhdellä jännitteellä. Tarkista aina, että virtalähde vastaa arvokilvessä ilmoitettua jännitettä.



Laturi on kaksoiseristetty EN 55014 ja EN 50144:n mukaisesti; siksi ei tarvita erillistä maadoitusta.

Asennus ja säädöt



Poista akku koneesta aina ennen asennuksia ja säätöjä.



Sammuta kone aina (OFF) ennen kuin poistat akkupaketin.

Akkupaketti (Kuva A)

Akkujen lataaminen

Kun akut ladataan ensimmäisen kerran tai pitkän varastoajan jälkeen, ne varautuvat vain noin 80 %:sti. Usean purkauksen/latauskerran jälkeen akut latautuvat täyteen tehoonsa. Tarkista verkkoyhteyttä aina ennen kuin alat ladata akkuja. Jos sähköverkko antaa virtaa, mutta akut eivät lataudu, vie latauslaite valtuutettuun eluin huoltopisteeseen. Latauksen aikana latauslaite ja akut voivat lämmetä, mikä on

aivan normaalia.



Älä lataa akkuja, mikäli ympäristön lämpötila on alle 5° C tai yli 35° C.



Suosittelava latauslämpötila on noin 24 °C.

- Laita akkupaketti (8) latausta varten latauslaitteeseen (10) kuten kuvassa on esitetty ja kytke latauslaite sähköverkkoon. Varmistu, että akku on tukevasti paikallaan latauslaitteessa. Punainen latausvalo (11) syttyy. Noin 1 tunnin kuluttua se kytkeytyy pois päältä, ja vihreä merkkivalo (12) syttyy. Akkupaketti on nyt täysin ladattu ja latauslaite kytkeytyy ylläpitotilaan.
- Mikäli vihreä merkkivalo syttyy liian nopeasti, akkupaketti saattaa olla liian kuuma. Poista akkupaketti ja anna sen jäähtyä ennen kuin yrität ladata sitä uudestaan.
- Mikäli vihreä merkkivalo syttyy välittömästi, akkupaketti on täysin lataamaton. Jätä akkupaketti latauslaitteeseen muutamaksi minuutiksi ja pane se sitten uudestaan paikoilleen.
- Akkupaketti voidaan poistaa latauslaitteesta tai se voidaan jättää latauslaitteeseen, kunnes akkuja jälleen tarvitaan.

Akun irrottaminen ja kiinnittäminen

- Kiinnitä akku kahvaan (7) kunnes se naksahtaa paikoilleen.
- Kun irrotat akun, paina kahta vapautinnappulaa (9) samanaikaisesti, ja irrota akku kahvasta (7).

Terän asentaminen ja irrottaminen (kuva A & B)

- Avaa istukka kiertämällä kaulusta (13) vastapäivään ja asenna teränvarsi paikalleen.
- Kiristä istukka kääntämällä kaulusta myötäpäivään pitäen toisella kädellä kiinni istukan takaosasta.
- Irrottaessasi terää toimi päinvastaisessa järjestyksessä.

Toimintavaihtoehdon valinta ja vääntömomentin säätö (kuva C)

Tämän työkalun kauluksessa on 5 vääntömomentin säätömahdollisuutta ruuvauksen ja työkappaleen mukaan. Katso vääntömomentin säätöä kohdasta

“Ruuvaus”.

Voit käyttää työkalua seuraavissa toiminnoissa:



Poraus:
teräs, puu, muovi ja kivi



Kauluksen asennot:
ruuvinvääntöä varten

- Valitse haluttu toiminto tai vääntömomentti kohdistamalla kauluksen (4) symboli tai numero kuoren ilmaisimen (14) kanssa.

Suunnanvaihto (kuva D)

- Siirrä suunnanvaihtokytkintä eteen/taakse (2) kuten kuvassa, kun haluat vaihtaa koneen pyörimissuuntaa (ks. koneen nuolet).



Vapauta aina portaaton nopeudensäätökytkin (1) ja odota kunnes moottori on täysin pysähtynyt ennen kuin vaihdat pyörimissuuntaa.

Vaihdevalinta (kuva E)

Työkalussasi on kaksi vaihdetta (5) nopeuden ja vääntömomentin säätämiseen.

- 1 pieni nopeus/suuri vääntömomentti (suurten reikien poraaminen, suurten ruuvien ruuvaus)
- 2 suuri nopeus/pieni vääntömomentti (porattaessa pieniä reikiä tai puuta)

Työkalun kierrosnopeus on ilmoitettu teknisissä tiedoissa.



- Työnnä aina kaksiasentoinen valitsin kokonaan eteen tai kokonaan taakse.
- Älä vaihda vaihteita täydessä nopeudessa äläkä käytön aikana.

Istukan poisto (kuva F & G)

- Avaa istukan leuat mahdollisimman auki.
- Aseta ruuvimeisseli istukkaan ja poista istukan kiinnitysruuvi kääntämällä sitä myötapäivään (kuva F).
- Kiristä kuusiokoloavain istukkaan ja lyö sitä vasaralla kuvan osoittamalla tavalla (kuva G).

Käyttöohjeet



- Noudata aina turvallisuusohjeita ja voimassa olevia sääntöjä.
- Varo sähkö- ja putkijohtoja työskennellessäsi.
- Käsittele työkalua varovasti. Liiallinen voiman käyttö ei tuota parempaa poraustulosta, vaan vähentää työkalun tehoa ja mahdollisesti myös sen ikää.
- Jotta kone ei jumiutuisi terän läpimenoaiheessa, vähennä työntövoimaa poranterään vähitellen porauksen loppua kohden.
- Pidä moottori käynnissä kun vedät terän irti reiästä. Näin estät jumiutumisen.

Ennen käyttämistä:

- Varmista, että akut ovat (täyteen) ladatut.
- Asenna sopiva terä.
- Merkitse kohta, johon poraat reiän.
- Valitse pyörimissuuntaa.

Portaaton nopeudensäätö (kuva A & D)

- Käynnistä kone käynnistyskytkimellä (1). Mitä enemmän käynnistyskytkintä painat, sitä nopeammin kone käy.
- Kone pysähtyy, kun vapautat käynnistyskytkimen (1).
- Kun haluat lukita koneen OFF-asentoon, käännä suunnanvaihtovipu (2) keskiasentoon (ei moottorin ollessa käynnissä).



Koneen jarru pysäyttää istukan heti kun nopeudensäädön valitsin on täysin vapautettu.

Ruuvinvääntö (kuva A)

- Valitse pyörimissuunta kytkimellä (2).
- Säädä kaulus asentoon 1 ja aloita ruuvaus (pieni vääntömomentti).
- Lisää tarvittaessa vääntömomenttia kauluksesta.

Poraus (kuva A)

- Valitse poraustila kauluksella.

Metalliporaus

- Käytä leikkuunestettä poratessasi metalleja. Poikkeuksena valurauta ja messinki, joita on porattava kuivana.

Kiviporaus

- Käytä kovametalliteräisiä kärkiä alhaisilla nopeuksilla. Pidä pora vakaana. Pölyn tasainen virtaus osoittaa oikeaa porausnopeutta.

Puuporaus

- Puuhun voi porata reikiä samoilla porilla, joita käytetään metalliporaukseen. Nämä terät voivat kuumeta liikaa, ellei niitä irroteta usein ja puhdisteta uurteita lastuista.
- Käytä suurempien reikien poraukseen puuteriä.
- Tue helposti halkeavaa työstökappaletta puupalalla.

Ota yhteys myyjääsi halutessasi tietoja sopivista lisätarvikkeista.

Huolto-ohjeita

DeWALT sähkötyökalusi on suunniteltu käytettäväksi pitkän aikaa mahdollisimman vähällä huollolla. Asianmukainen käyttö ja säännönmukainen puhdistus takaavat laitteen jatkuvan toiminnan.



Voitelu

Sähkötyökalusi ei tarvitse lisävoitelua.



Puhdistus

- Vedä laturin pistotulppa pistorasiasta, ennenkuin puhdistat vaipan pehmeällä rievulla.
- Irrota akkukotelo, ennenkuin puhdistat sähkötyökalusi.
- Pidä tuuletusaukot puhtaina ja puhdista runko säännöllisesti pehmeällä rievulla.

Ladattavat akut ja ympäristö

eluin ladattavat akut ja työkalut voidaan ladata uudelleen täysitehoisiksi useita kertoja.



Merkki tarkoittaa, että laite sisältää nikkelikadmium (NiCd)-kennoja. Kun tuotteesi on uusittava, ajattele ympäristöäsi.

DeWALT suosittelee seuraavaa:

- Tyhjennä akku ajamalla lataus täysin tyhjäksi, ennen kuin poistat akun työkalusta.

- NiCd-akut ovat kierrätettäviä. Älä hävitä akkuja kotitalousjätteiden mukana, etteivät ne joudu poltettaviksi tai kompostoitaviksi.
- Ajattele ympäristöäsi, älä koskaan hävitä vanhaa työkalua tai sen akkuja roskien mukana luontoon! DeWALT ja jälleenmyyjämme huolehtivat vanhojen akkujen talteenotosta siten, ettei siitä aiheudu ympäristöllemme haittaa. Voit myös jättää vanhat akut johonkin yleisistä paristojenkeräyspaikoista.

Jatkuvan tuotekehittelyn seurauksena nämä tiedot saattavat muuttua. Niistä emme ilmoita erikseen.

TAKUU**• 30 PÄIVÄN TYYTYVÄISYYSTAKUU •**

Jos et ole täysin tyytyväinen DeWALT-työkaluusi, palauta se myyjälle tai valtuutettuun DeWALT-huoltopisteeseen 30 päivän sisällä ostopäivästä, niin saat rahasi takaisin tai vaihtokoneen. Tuote on palautettava täydellisenä ja ostokuitti on esitettävä.

• YHDEN VUODEN ILMAINEN YLLÄPITOHUOLTO •

DeWALT-työkalusi kunnossapito ja huolto suoritetaan ilmaiseksi 12 kuukauden sisällä ostopäivästä huoltopisteessämme. Ilmainen kunnossapitohuolto käsittää sähkötyökalujen työ- ja varaosakustannukset. Siihen ei sisälly tarvikkekustannuksia. Ostokuitti on esitettävä.

• YHDEN VUODEN TAKUU •

Jos DeWALT-tuotteesi menee epäkuntoon materiaali- tai valmistusvikojen takia 12 kuukauden sisällä ostopäivästä, vaihdamme voittuneet osat uusiin tai vaihdamme koko yksikön ilmaiseksi edellyttäen, että:

- Tuotetta ei ole käytetty väärin.
- Valtuuttamattomat henkilöt eivät ole yrittäneet korjata sitä.
- Päiväyksellä varustettu ostokuitti esitetään.

Tämä takuu tarjotaan lisäpalveluna kuluttajan lakisääteisten oikeuksien lisäksi.

Lähimmän DeWALT-myyjäsi tai valtuutetun DeWALT-huoltpisteen osoitteen saat voimassaolevasta tuoteluettelosta tai ottamalla yhteyttä DeWALTiin.

UPPLADDNINGSBAR BORRMASKIN/ SKRUVDRAGARE DW917K2/DW921K2/DW922K2

Vi gratulerar!

Du har valt ett DeWALT elverktyg. Mångårig erfarenhet, ihärdig produktutveckling och förnyelse gör DeWALT till ett av de mest pålitliga namnen för professionella användare.

Innehållsförteckning

Tekniska data	sv - 1
Försäkran om överensstämmelse	sv - 2
Säkerhetsinstruktioner	sv - 2
Kontroll av förpackningens innehåll	sv - 3
Beskrivning	sv - 4
Elektrisk säkerhet	sv - 4
Montering och inställning	sv - 4
Bruksanvisning	sv - 5
Skötsel	sv - 6
Garanti	sv - 7

Tekniska data

		DW917K2*	DW921K2*	DW922K2*
Spänning	V	7,2	9,6	12
Varvtal obelastad/min				
växel 1		0-250	0-350	0-400
växel 2		0-750	0-1.000	0-1.200
Chuck-kapacitet	mm	10	10	10
Maximal borrkapacitet i stål/trä		10/15	12/20	12/22
Vikt	kg	1,5	1,5	1,6

* Med 2 batteripaket

Batteripaket		DE9064	DE9062	DE9074
Spänning	V	7,2	9,6	12
Kapacitet	Ah	1,25	1,25	1,25
Vikt	kg	0,35	0,45	0,55

Laddare		DE9100	DE9101	DE9103
Nätspänning	V _{AC}	230	230	230
Effekt	V _{DC}	7,2	9,6	12
Laddningsström normal laddning	A	1,55	1,55	1,35
underhållsladdning	mA	40	40	40
Laddningstid	h	1	1	1
Vikt	kg	0,75	0,9	1,0

Följande symboler har använts i handboken:



Anger risk för personskada, livsfara eller skada på verktyg vid ouppmärksamhet inför de instruktioner som ges i handboken.



Anger risk för elektrisk stöt.



Brandfara.

Försäkran om överensstämmelse



DW917K2/DW921K2/DW922K2

DeWALT förklarar att dessa elverktyg är konstruerade i överensstämmelse med följande normer: 89/392/EEG, 89/336/EEG, 73/23/EEG, EN 60335, EN 55104, EN 61000 & EN 55014.

Ljudnivån överensstämmer med Europeiska Gemenskapens bestämmelser 86/188/EEG & 89/392/EEG, uppmätt enligt DIN 45635 P. 1 & P. 2 (EN 50144):

	DW917K2	DW921K2	DW922K2
L_{pA} (ljudtryck)	dB(A)* <70	<70	<70
L_{WA} (ljudeffekt)	dB(A) <85	<85	<85

* vid användarens öra



Vidtag lämpliga åtgärder för hörselskydd om ljudnivå överskrider 85 dB(A).

Det vägda geometriska medelvärdet av accelerationsfrekvensen enligt EN 50144:

DW917K2	DW921K2	DW922K2
< 2,5 m/s ²	< 2,5 m/s ²	< 2,5 m/s ²

Europachef
Produktplanering & Utveckling
Brian Cooke

DeWALT, County Durham, U.K.

Säkerhetsinstruktioner

Innan Du börjar använda maskinen, tag några minuter i anspråk för att läsa igenom bruksanvisningen. Spara bruksanvisningen lättillgängligt, så att alla som använder maskinen har tillgång till bruksanvisningen. Förutom nedanstående instruktioner, följ alltid Arbetskyddsstyrelsens regler.

WARNING!

När man använder elverktyg skall dessa grundläggande säkerhetsinstruktioner alltid följas för att minska risken för elektriska stötar, personskada och brand.

1 Använd hörselskydd

Ljudnivån vid bearbetning av olika material kan variera, ibland överstiger nivån 85 dB(A). För att skydda Dig själv, använd alltid hörselskydd.

2 Håll arbetsområdet i ordning

Nedskräpade ytor och arbetsbänkar inbjuder till skador.

3 Tänk på arbetsmiljöns inverkan

Utsätt inte elverktyg eller laddare för regn. Använd inte elverktyg på fuktiga eller våta platser. Ha bra belysning över arbetsytan. Använd inte elverktyg i närheten av lättantändliga vätskor eller gaser.

4 Håll barn borta

Låt inte andra personer komma i kontakt med elverktyg eller laddaren. Alla personer skall hållas borta från arbetsområdet.

5 Förvara verktyg säkert

När elverktyget inte används skall det förvaras på ett torrt, högt placerat ställe, inlåst, utom räckhåll för barn.

6 Överbelasta inte elverktyg

Du arbetar bättre och säkrare inom det angivna effektsområdet.

7 Använd rätt elverktyg

Tvinga inte elverktyget att göra arbeten som är avsedda för kraftigare verktyg. Använd inte elverktyg för ändamål de inte är avsedda för.

8 Klä Dig rätt

Bär inte löst hängande kläder eller smycken. De kan fastna i rörliga delar. Gummihandskar och halkfria skor rekommenderas vid utomhusarbeten. Använd hårnät om Du har långt hår.

9 Använd skyddsglasögon

Använd skyddsglasögon för att förhindra att damm blåser in i Dina ögon vilket kan förorsaka skada. Om mycket damm uppstår använd även ansiktsmask.

10 Sätt fast arbetsstycket

Använd skruvvingar eller ett skruvstycke för att hålla fast arbetsstycket. Det är säkrare än att använda handen och Du får bägge händerna fria för arbetet.

11 Sträck Dig inte för mycket

Se till att Du alltid har säkert fotfäste och balans.

12 Sköt tillbehören med omsorg

Håll tillbehören skarpa och rena. Följ instruktionerna beträffande skötsel och byte av tillbehör.

13 Avlägsna batteriet

Tag ut batteriet från verktyget när det inte är i bruk, innan service och vid byte av tillbehör såsom sågklinga, borr och fräs.

14 Tag bort nycklar

Kontrollera att nycklar och justerverktyg har tagits bort från elverktyget innan det startas.

15 Var uppmärksam

Titta på det Du gör. Använd sunt förnuft. Använd inte elverktyget när Du är trött.

16 Kontrollera laddare för skador innan Du ansluter sladden till vägguttaget

Innan fortsatt användning av elverktyget skall eventuellt skadade skyddsanordningar och andra defekta delar kontrolleras noggrant för att fastställa om det kommer att fungera riktigt och utföra den avsedda funktionen.

Kontrollera att de rörliga delarna fungerar oklanderligt och inte klämmer, att inga delar är brutna, att alla delar är riktigt monterade och att andra förhållanden som kan påverka driften stämmer.

En skyddsanordning eller annan del, som är skadad, skall repareras eller bytas ut av en erkänd fackverkstad, om ej annat anges i bruksanvisningen.

Felaktiga strömbrytare måste bytas hos en fackverkstad. Använd inte elverktyget om strömbrytaren inte kan kopplas till eller från.

17 För Din personliga säkerhet

Använd endast tillbehör och tillsatser som är rekommenderade i bruksanvisningen och katalogerna. Användning av annat verktyg eller tillbehör än vad som rekommenderas i

bruksanvisningen eller katalogerna kan innebära risk för personskada.

18 Reparation av verktyg får endast utföras av godkänd DeWALT serviceverkstad

Det här verktyget motsvarar gällande säkerhetsbestämmelser. För att undvika olycksfall ska reparationer och elanordningar endast utföras av behörig elektromontör.

Tillkommande säkerhetsföreskrifter för batteripaket



Brandfara! Undvik att ett löstaget batteripakets kontakter kortsluts av metall (t ex nycklar som ligger i samma ficka som ett batteripaket).

- Batterivätskan, en 25-30% lösning av kaliumhydroxid, kan vara skadlig. Vid kontakt med huden, spola omedelbart med vatten. Neutralisera med en svag syra, t ex citronjuice eller ättika. Vid kontakt med ögonen, skölj rikligt med vatten i minst 10 minuter. Tillkalla läkarhjälp.
- Försök aldrig någonsin öppna ett batteripaket.
- Använd aldrig laddaren med andra batteripaket än de som levereras med verktyget (DE9100-DE9064, DE9101-DE9062, DE9103-DE9074).

Etiketterna på laddaren och batteripaketet

Etiketterna på laddaren och på batteripaketet visar följande symboler:



Kontroll av förpackningens innehåll

Förpackningen innehåller:

- 1 Uppladdningsbar bormaskin/skruvdragare
- 2 Batteripaket
- 1 Batteriladdare
- 1 Metallväska
- 1 Instruktionshandbok
- 1 Registreringskort

- Kontrollera defekter på verktyg, delar och tillbehör som kan ha uppstått i samband med transport.

- Läs noga igenom handboken och förvissa Dig om att Du förstår instruktionerna innan Du börjar använda maskinen.

Kontrollera alltid nätanslutningen innan batteripaketet laddas. Om nätanslutningen fungerar men batteripaketet inte laddas, tag laddaren till en godkänd DeWALT serviceverkstad. Under laddningen kan laddaren och batteripaketet kännas varma. Detta är normalt och betyder inte att något problem föreligger.

Beskrivning (fig. A)

Din DeWALT uppladdningsbara bormaskin/ skruvdragare är konstruerad för professionella bormings- och skruvdragningsarbeten.

- 1 Steglös strömbrytare
- 2 Väljare höger/vänstergång
- 3 Chuck
- 4 Funktionsväljare/vridmomentskontroll
- 5 Växelväljare
- 6 Ventilationsöppningen
- 7 Handtag
- 8 Batteripaket

Laddare

Din DeWALT laddare är anpassad efter batteripaket med speciella voltal (se tekniska data).

- 8 Batteripaket
- 9 Frikoppling batteripaket
- 10 Laddare
- 11 Laddningsindikator (röd)
- 12 Laddarens statusindikator (grön)

Elektrisk säkerhet

Laddaren är endast avsedd för en spänning. Kontrollera alltid att spänningen på nätet motsvarar den spänning som finns angiven på märkplåten.



Laddaren är dubbelisolerad motsvarande EN 50144 & en EN 50144; jordledare är således överflödigt.

Montering och inställning



Avlägsna alltid batteripaketet innan du påbörjar montering eller inställning.



Stäng alltid av maskinen innan batteripaketet sätts in eller avlägsnas.

Batteripaket (fig. A)

Laddning av batteripaketet

Första gången ett batteri laddas, eller när det har legat en längre tid, kan det bara laddas till 80%. Efter några laddnings-/urladdningscykler uppnår batteripaketet full kapacitet.



Ladda inte batteripaketet vid omgivningstemperaturer på <math>< 5^{\circ}\text{C}</math> eller >math>35^{\circ}\text{C}</math>.



Rekommenderad laddningstemperatur: ca. 24 °C.

- För att ladda batteripaketet (8), placera det i laddaren (10) enligt bilden och anslut laddaren till nätet. Se till att batteripaketet sitter ordentligt i laddaren. Den röda laddningsindikatorn (11) tänds. Efter ungefär en timme kommer den att slockna samtidigt som den gröna statusindikatorn (12) tänds. Batteripaketet är nu fulladdat och laddaren kopplar över till underhållsladdning.
- Om den gröna indikationslampan tänds alltför snabbt kan det bero på att batteripaketet är för varmt. Ta ur batteripaketet och låt det svalna innan du försöker ladda på nytt.
- Om den gröna indikationslampan tänds direkt är batteripaketet helt oladdat.
- Låt batteripaketet sitta kvar i laddaren flera minuter och sätt därefter tillbaka det igen.
- Batteripaketet kan avlägsnas när som helst eller lämnas obegränsat i den anslutna laddaren.

Insättning och avlägsnande av batteripaketet

- Skjut in batteripaketet i handtaget (7) tills det klickar på plats.
- För att avlägsna batteripaketet, tryck in de båda frikopplingsknapparna (9) samtidigt och drag ut paketet ur handtaget (7).

Isättning och löstagande av tillbehör (fig. A & B)

- Öppna chucken genom att vrida hylsan (13) motsols och sätt i tillbehörets skaft.
- Drag åt stadigt genom att vrida hylsan medsols medan du håller fast chuckens bakre ända med andra handen.
- För att avlägsna tillbehöret, handla i omvänd ordningsföljd.

Funktionsval eller inställning av vridmomentet (fig. C)

Kragen på detta verktyg har 5 lägen för inställning av vridmomentet så att det passar till skruvens storlek och arbetsstyckets material. För inställning av vridmomentet, se avsnittet "Skruvdragning".
Ditt verktyg kan användas i följande arbetslägen:



Borring:
för stål, trä, plast och murverk



Kraglägen:
för skruvdragning

- Välj önskat funktionsläge eller vridmoment genom att rikta symbolen eller numret på kragen (4) gentemot märket (14) på maskinkroppen.

Höger/vänstergång (fig. D)

- Välj vridriktning med väljaren (2) enligt bilden (se pilarna på apparaten).



Släpp alltid strömbrytaren och vänta tills motorn har stannat helt innan du byter gångriktning.

Växelväljare (fig. E)

Ditt verktyg är försett med en väljare för två växlar (5) för att ändra förhållandet hastighet/vridmoment.

- 1 låg hastighet/högt vridmoment (borring av stora hål och dragning av stora skruvar)
- 2 hög hastighet/lågt vridmoment (mindre hål, borring i trä)

För hastighetsuppgifter, se tekniska data.



- Skjut alltid växelväljaren helt framåt eller bakåt.
- Byt aldrig växel vid full hastighet eller under bruk.

Chuckbyte (fig. F & G)

- Öppna chuckens käftar så långt som möjligt.
- Stick in en skruvmejsel i chucken och avlägsna chuckens fästskruv genom att vrida medsols enligt bilden Fig. F).
- Vrid fast en sexkantnyckel i chucken och slå på den med en hammare enligt bilden (fig. G).

Bruksanvisning



- Följ alltid säkerhetsföreskrifterna och tillhörande bestämmelser.
- Se till att du vet var rör- och elledningar befinner sig.
- Utöva endast lätt tryck mot verktyget. Överflödigt tryck får det inte att skruva bättre, men gör att det fungerar sämre och kan förkorta dess livslängd.
- För att reducera risken för fastkörning när verktyget bryter genom, reducera trycket på borret innan det bryter igenom.
- Håll motorn igång medan du drar ut verktyget ur det borrade hålet. Detta förhindrar att verktyget fastnar.

Innan Du börjar:

- Se till att batteripaketet är (helt) laddat.
- Montera rätt tillbehör.
- Markera punkten där hålet ska borras.
- Välj vridriktning.

Strömbrytare (fig. A & D)

- Starta maskinen genom att trycka på variabla strömbrytaren (1). Hastigheten bestäms av hur djupt brytaren trycks in.
- För att stanna, släpp variabla strömbrytaren (1).
- För att låsa variabla strömbrytaren, sätt höger/vänsterväljaren (2) i mittläge (inte vid gång!).



Maskinen är försedd med en broms så att chucken genast stannar när den variabla strömbrytaren släpps.

Skruvdragning (fig. A)

- Välj gångriktning med spaken (2).
- Ställ in kragen (4) på läge 1 och börja skruva (lågt vridmoment).
- Om kopplingen släpper för tidigt, ställ in kragen på ett högre vridmoment efter behov.

Borring (fig. A)

- Välj borrläge med hjälp av kragen (4).

Borring i metall

- Använd skärolja när Du borrar i metall, utom vid gjutjärn eller mässing som skall torrborras.

Borning i murverk

- Använd hårdmetallborr med karbidspets vid låg hastighet. Tryck maskinen jämnt. Vid korrekt borring löper borrhålet ut jämnt och stadigt.

Borning i trä

- Man kan borra i trä med samma spiralborr som för metall. Dessa borr måste kontinuerligt tas ur borrhålet för att avlägsna spånen från borret. Det finns annars risk för att borret blir överhettat.
- För större borrhål, använd träborr.
- Arbetsstycken som kan flisa sig bör stötts med en extra stödbit av trä.

Kontakta Din återförsäljare för vidare information om lämpliga tillbehör.

Skötsel

Ditt DeWALT elverktyg har tillverkats för att, med så lite underhåll som möjligt, kunna användas länge. Varaktigt och tillfredsställande användning erhålles endast genom noggrann skötsel och regelbunden rengöring.



Smörjning

Ditt elverktyg behöver ingen smörjning.



Rengöring

- Håll ventilationsöppningen ren och rengör regelbundet elverktyget med en mjuk trasa.
- Koppla ur laddningsapparaten innan ni gör rent huset med en mjuk trasa.
- Ta bort batteripaketet innan du gör ren ditt elverktyg.

Återvinning av förbrukade batterier

DeWALT uppladdningsbara produkter och batterier är konstruerade för att kunna återuppladdas och ge full kapacitet.



Symbolen betyder att verktyget innehåller nickelkadmium (NiCd) celler. När Din produkt eller batteripaket behöver bytas ut, tänk då på att skydda miljön.

DeWALT rekommenderar följande:

- Töm batterierna på energi genom att köra slut på laddningen. Tag bort batteriet ur maskinen. NiCd-cellerna går att återanvändas. Släng därför inte batterierna tillsammans med vanligt hushållsavfall. De kan då hamna i en förbrännare eller på en soptipp, vilket måste undvikas med hänsyn till miljön.
- Av miljöhänsyn, lämna batterierna till en DeWALT serviceverkstad, återförsäljare eller något av de uppsamlingsställen som finns i Din kommun.

DeWALT service

Skulle fel uppstå på maskinen, lämna då alltid in den till en auktoriserad serviceverkstad. Se aktuell prislista/katalog för vidare information eller kontakta DeWALT.

På grund av forskning och utveckling kan ovanstående specifikationer ändras vilket inte meddelas separat.

GARANTI

• 30 DAGARS NÖJD-KUND-GARANTI •

Om du inte är fullständigt nöjd med din DeWALT-produkts prestanda behöver du endast returnera den inom 30 dagar, komplett som vid köpet, till ditt inköpsställe eller en DeWALT auktoriserad serviceverkstad för fullständig återbetalning eller utbyte. Inköpsdatum måste påvisas.

• ETT ÅRS FRI FÖREBYGGANDE SERVICE •

Om din DeWALT-produkt inom 12 månader efter inköpsdatum kräver underhåll eller service, utförs detta kostnadsfritt av en auktoriserad serviceverkstad. Fri förebyggande service omfattar arbets- och reservdelskostnader för elektriska verktyg. Kostnad för tillbehör ingår ej. Inköpsdatum måste påvisas.

• ETT ÅRS GARANTI •

Om din DeWALT-produkt inom 12 månader efter inköpsdatum visar defekter på grund av brister i material eller vid produktionen, garanterar vi att kostnadsfritt ersätta alla defekta delar eller, på vårt eget initiativ, att gratis ersätta produkten på villkor att:

- Produkten inte har missbrukats.
- Eventuella reparationer har utförts av auktoriserad verkstad/personal.
- Inköpsdatum kan påvisas.

Denna garanti erbjuds som extra fördel och är separat från köparens föreskrivna rättigheter.

För adressen till närmaste DeWALT auktoriserade serviceverkstad, se aktuell katalog för vidare information eller kontakta DeWALT.

ΕΠΑΝΑΦΟΡΤΙΖΟΜΕΝΑ

ΔΡΑΠΑΝΟΚΑΤΣΑΒΙΔΑ ΜΕΣΑΙΑΣ ΛΑΒΗΣ

DW917K2/DW921K2/DW922K2

Θερμά συγχαρητήρια!

Διαλέξατε ένα από τα μηχανήματα της DEWALT. Η πολύχρονη εμπειρία της DEWALT, η συνεχής εξέλιξη των προϊόντων της και η εφαρμογή καινοτομιών την καθιστούν έναν από τους πιο αξιόπιστους συνεργάτες των επαγγελματιών.

Περιεχόμενα

Τεχνικά χαρακτηριστικά	el - 1
Δήλωση συμμόρφωσης	el - 2
Οδηγίες ασφαλείας	el - 2
Έλεγχος του περιεχομένου της συσκευασίας	el - 4
Περιγραφή	el - 4
Ηλεκτρική ασφάλεια	el - 4
Χρήση καλωδίου επέκτασης	el - 4
Συναρμολόγηση και ρύθμιση	el - 4
Οδηγίες χρήσεως	el - 6
Συντήρηση	el - 7
Εγγύηση	el - 8

Τεχνικά χαρακτηριστικά

		DW917K2*	DW921K2*	DW922K2*
Τάση	V	7,2	9,6	12
Ταχύτητα άνευ φορτίου				
Πρώτη ταχύτητα	min ⁻¹	0-250	0-350	0- 400
Δεύτερη ταχύτητα	min ⁻¹	0-750	0-1.000	0-1.200
Μέγιστη ικανότητα τσοκ	mm	10	10	10
Μέγιστη ικανότητα διάτρησης ατσάλιού/ξύλου		10/15	12/20	12/22
Βάρος	kg	1,5	1,5	1,6

* Παρεχόμενο με 2 συγκροτήματα μπαταριών

Συγκρότημα μπαταριών		DE9064	DE9062	DE9074
Τάση	V	7,2	9,6	12
Χωρητικότητα	Ah	1,25	1,25	1,25
Βάρος	kg	0,35	0,45	0,55

Φορτιστής		DE9100	DE9101	DE9103
Τάση δικτύου	V _{AC}	230	230	230
Εξοδος	V _{DC}	7,2	9,6	12
Ρεύμα φόρτισης κατάσταση normal	A	1,55	1,55	1,35
κατάσταση συντήρησης	mA	40	40	40
Χρόνος φόρτισης	h	1	1	1
Βάρος	kg	0,75	0,9	1,0

Στις παρούσες οδηγίες χρησιμοποιούνται τα ακόλουθα σύμβολα:



Συμβολίζει κίνδυνο τραυματισμού ή θανάτου ή βλάβης του εργαλείου σε περίπτωση που δεν τηρηθούν οι οδηγίες χρήσεως.



Συμβολίζει ηλεκτρική τάση.



Κίνδυνος πυρκαγιάς.

Δήλωση συμμόρφωσης



DW917K2/DW921K2/DW922K2

Η DEWALT δηλώνει ότι αυτά τα ηλεκτρικά εργαλεία σχεδιάστηκαν σύμφωνα με τις Οδηγίες: 89/392/ΕΟΚ, 89/336/ΕΟΚ, 73/23/ΕΟΚ, EN 60335, EN 55104, EN 61000 & EN 55014.

Ανώτατο όριο ηχητικής πίεσης σύμφωνα με τις Οδηγίες 86/188/ΕΟΚ & 89/392/ΕΟΚ, μέτρηση κατά DIN 45635, Μέρος 1 & Μέρος 2 (EN 50144):

	DW917K2	DW921K2	DW922K2
L_{pA} (ηχητική πίεση) dB(A)*	<70	<70	<70
L_{WA} (ακουστική δύναμη) dB(A)	<85	<85	<85

* στο αυτί του χειριστή



Λάβετε τα ενδεδειγμένα μέτρα προστασίας σε περίπτωση που η ακουστική πίεση υπερβαίνει τα 85 dB(A).

Ο σταθμισμένος τετραγωνικός μέσος όρος επιτάχυνσης κατά EN 50144:

	DW917K2	DW921K2	DW922K2
	< 2,5 m/s ²	< 2,5 m/s ²	< 2,5 m/s ²

Διενθνητής Ευρώπης
για ανάπτυξη και προγραμματισμό νέων προϊόντων
Brian Cooke

DEWALT, County Durham, U.K.

Οδηγίες ασφαλείας

Όταν χρησιμοποιείτε ηλεκτρικά εργαλεία πρέπει να λαμβάνετε πάντοτε υπόψη τους κανόνες ασφαλείας που ισχύουν στη χώρα σας προκειμένου να αποφευχθεί ο κίνδυνος πυρκαγιάς, ηλεκτροπληξίας και τραυματισμού. Πριν χρησιμοποιήσετε το εργαλείο διαβάστε προσεκτικά τις παρακάτω οδηγίες και φυλάξτε τες καλά.

1 Διατηρείτε καθαρό το χώρο εργασίας

Ακατάστατοι χώροι και πάγκοι εγκυμονούν κίνδυνο τραυματισμού.

2 Λάβετε υπ' όψη τις επιδράσεις του περιβάλλοντος

Μην εκθέτετε ηλεκτρικά εργαλεία σε υγρασία. Φροντίστε για τον καλό φωτισμό του χώρου εργασίας σας. Μην χρησιμοποιείτε ηλεκτρικά εργαλεία κοντά σε εύφλεκτα υγρά και αέρια.

3 Προστατευθείτε από ηλεκτροπληξία

Αποφύγετε την επαφή του σώματος με γειωμένες επιφάνειες (π.χ. σωλήνες, σώματα θερμάνσεως, ηλεκτρικές κουζίνες, ψυγεία κλπ.).

Σε συνθήκες, υπερβολικής δραστηριότητας (π.χ. σε ύψηλη υγρασία, δημιουργία μεταλλικής σκόνης κλπ.) μπορεί να αυξηθεί η ηλεκτρική ασφάλεια με την παρεμβολή ενός αποσυνδεδετικού μετασχηματιστή απομόνωσης ή ενός διακόπτη διαφυγής (FI).

4 Κρατάτε τα παιδιά σε απόσταση

Μην αφήνετε άλλα πρόσωπα να αγγίζουν το εργαλείο ή τον φορτιστή. Απομακρύνετε τα από το χώρο εργασίας.

5 Φυλάγετε τα εργαλεία σας σε ασφαλές μέρος

Ηλεκτρικά εργαλεία που δεν χρησιμοποιούνται πρέπει να φυλάσσονται σε στεγνούς, κλειστούς χώρους, μακριά από παιδιά.

6 Φοράτε τα κατάλληλα ρούχα εργασίας

Μη φοράτε φαρδιά ρούχα ή κοσμήματα. Υπάρχει πιθανότητα να πιαστούν σε κινούμενα μέρη μηχανών. Για υπαίθριες εργασίες συνιστώνται λαστιχένια γάντια και υποδήματα που δε γλιστρούν. Εάν έχετε μακριά μαλλιά φοράτε προστατευτικό δίχτυκι.

7 Χρησιμοποιείτε προστατευτικά γυαλιά

Χρησιμοποιείτε, επίσης, αναπνευστικές μάσκες για την εκτέλεση εργασιών που δημιουργούν σκόνη ή αιωρούμενα σωματίδια.

8 Λαμβάνετε υπ' όψη τα ανώτατα όρια θορύβου

Λάβετε κατάλληλα μέτρα για την προστασία της ακοής σας εάν ο προκαλούμενος θόρυβος υπερβαίνει τα 85 dB(A).

9 Στηρίξτε με ασφαλή τρόπο το αντικείμενο στο οποίο εργάζεστε

Χρησιμοποιείτε σφιγκτήρες ή μέγκενη για το σκοπό αυτό. Η μέθοδος αυτή είναι ασφαλέστερη και ελευθερώνει και τα δύο σας χέρια για το χειρισμό του εργαλείου.

10 Μη σκύβετε πάρα πολύ

Φροντίστε πάντοτε να έχετε την κατάλληλη στάση και να διατηρείτε την ισορροπία σας.

11 Να είστε πάντα προσεκτικοί

Παρακολουθείτε την εργασία σας. Ενεργείτε λογικά. Μη χρησιμοποιείτε το εργαλείο όταν είστε κουρασμένοι.

12 Απομακρύνετε από το μηχάνημα τα κλειδιά που χρησιμοποιείτε για τη ρύθμισή του

Πριν βάλετε σε λειτουργία το εργαλείο, βεβαιωθείτε πάντα ότι έχετε βγάλει από αυτό τα κλειδιά για τη ρύθμισή του.

13 Χρησιμοποιείτε το σωστό εργαλείο

Η ενδεδειγμένη χρησιμοποίηση αναφέρεται σε αυτές τις οδηγίες χρήσεως. Μη χρησιμοποιείτε εργαλεία χαμηλής ισχύος ή προσθήκες για βαριές εργασίες. Το εργαλείο σας θα λειτουργήσει επιτυχέστερα και ασφαλέστερα εάν χρησιμοποιηθεί σύμφωνα με της προδιαγραφές του.

Προσοχή! Τόσο η χρήση εξαρτημάτων ή προσθηκών όσο και η πραγματοποίηση εργασιών που δεν συνιστώνται στις οδηγίες αυτές εγκυμονεί κίνδυνο τραυματισμού.

14 Συντηρείτε επιμελώς τα εργαλεία σας

Διατηρείτε τα εργαλεία σας κοφτερά και καθαρά ώστε να είστε σε θέση να εργάζεστε καλύτερα και ασφαλέστερα. Ακολουθείτε τις οδηγίες συντηρήσεως και τις υποδείξεις για την αλλαγή εξαρτημάτων. Ελέγχετε τακτικά το καλώδιο και, σε περίπτωση βλάβης, δώστε το για επισκευή σε συνεργείο συντηρήσεως που είναι εξουσιοδοτημένο από την DEWALT. Ελέγχετε περιοδικά τα καλώδια επιμηκυνσης και αντικαταστήστε τα σε περίπτωση βλάβης. Διατηρείτε τους διακόπτες χρήσεως στεγνούς και φροντίστε να μην είναι λερωμένοι από λάδι και γράσο.

15 Ελέγχετε εάν το εργαλείο σας έχει θλάβες

Πριν χρησιμοποιήσετε το εργαλείο, ελέγξτε το προσεκτικά για ενδεχόμενες βλάβες για να βεβαιωθείτε ότι θα λειτουργήσει όπως πρέπει. Ελέγξτε εάν τα κινητά μέρη είναι σωστά συνδεδεμένα και ευθυγραμμισμένα, εάν δεν έχουν σπάσει κομμάτια, εάν είναι σωστά συναρμολογημένα και εάν πληρούνται όλες οι συνθήκες για τη σωστή λειτουργία του εργαλείου. Προστατευτικά καλύμματα ή άλλα εξαρτήματα που έχουν χαλάσει πρέπει να επισκευάζονται ή να αντικαθίστανται σύμφωνα με τις οδηγίες χρήσεως. Μη χρησιμοποιεί- ίτε το εργαλείο εάν ο διακόπτης είναι χαλασμένος και φροντίστε για την αντικατάστασή του από εξουσιοδοτημένο συνεργείο συντηρήσ- εως.

16 Αφαιρέστε το συγκρότημα μπαταριών

Αφαιρέστε το συγκρότημα μπαταριών όταν δεν χρησιμοποιούνται, πριν από τη συντήρηση και όταν αλλάζετε εξαρτήματα.

17 Επισκευάζετε τα εργαλεία σας σε εξουσιοδοτημένο συνεργείο συντηρήσεως

Το ηλεκτρικό εργαλείο σας πληρεί τους ισχύοντες κανόνες ασφαλείας. Για την αποφυγή κινδύνων για το χρήστη, τυχόν επισκευές πρέπει να εκτελούνται αποκλειστικά από ειδικό τεχνικό.

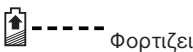
Πρόσθετοι κανόνες ασφαλείας για συγκρότηματα μπαταριών

Κίνδυνος πυρκαϊάς! Αποφύγετε βραχυκύκλωμα με μέταλλο των επαφών αποσυνδεδεμένου συγκροτήματος μπαταριών (π.χ. κλειδιά που είναι στην ίδια τσέπη με το συγκρότημα μπαταριών).

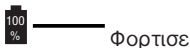
- Το υγρό μπαταριών, ένα διάλυμα 25-30% υδροξειδίου του καλίου, μπορεί να είναι βλαβερό. Σε περίπτωση δερματικής επαφής, ξεπλύνετε αμέσως με νερό. Εξουδετερώστε με ήπιο οξύ όπως χυμός λεμονιού ή ξίδι. Σε περίπτωση επαφής με τα μάτια, ξεπλύνετε με άφθονο καθαρό νερό για 10 λεπτά τουλάχιστον. Συμβουλευτείτε γιατρό.
- Ποτέ μην χρησιμοποιείτε τον φορτιστή με πακέτα μπαταριών διαφορετικά από εκείνα που παρέχονται μαζί με το εργαλείο: DE9100-DE9064, DE9101-DE9062, DE9103-DE9074.

Πινακίδες στο φορτιστή και στο συγκρότημα μπαταριών

Οι πινακίδες στο φορτιστή και στο συγκρότημα μπαταριών δείχνει τα ακόλουθα σύμβολα:



Φορτίζει



Φορτισε

Ελεγχος του περιεχομένου της συσκευασίας

Στη συσκευασία υπάρχουν:

- 1 επαναφορτιζόμενο δραπάνο οδήγησης
- 2 Συγκρότηματα μπαταριών
- 1 Φορτιστής μπαταριών
- 1 Μεταλλική Θήκη
- 1 Φυλλάδιο οδηγιών
- 1 Κάρτα καταχώρησης

- Ελέγξτε το εργαλείο, τα ανταλλακτικά και τα εξαρτήματα για βλάβες που ίσως έχουν προκληθεί κατά τη μεταφορά.
- Αφιερώστε λίγο χρόνο για να διαβάσετε και να κατανοήσετε όλο το φυλλάδιο οδηγιών πριν να χρησιμοποιήσετε το εργαλείο.

Περιγραφή (εικ. Α)

Το δράπάνο της DEWALT που αγοράσατε έχει σχεδιαστεί για επαγγελματική χρήση και συγκεκριμένα.

- 1 Διακόπτης μεταβλητής ταχύτητας
- 2 Διακόπτης κανονικής/αντίστροφης περιστροφής
- 3 Σφιγκτήρας χωρίς τσοκ
- 4 Διακόπτης τρόπου λειτουργίας/Κολάρο ρύθμισης ροπή
- 5 Διακόπτης δύο ταχυτήτων
- 6 Οπές εξαερισμού καθαρές
- 7 Λαβή
- 8 Θήκη μπαταριών

Φορτιστής

Ο φορτιστής DEWALT που έχετε δέχεται θήκες μπαταριών τάσεως από 7,2 V (DE9100), 9,6 V (DE9101) ή 12 V (DE9103).

- 8 Θήκη μπαταριών
- 9 Κουμπιά απελευθέρωσης
- 10 Φορτιστής

11 Ενδεικτικό φόρτισης (κόκκινο)

12 Δείκτης κατάστασης φόρτισης (πράσινος)

Ηλεκτρική ασφάλεια

Το ηλεκτρικό μοτέρ είναι σχεδιασμένο να λειτουργεί σε μία και μόνο τάση. Ελέγχετε πάντοτε αν η τάση τροφοδοσίας αντιστοιχεί σε αυτήν που αναγράφεται στην πινακίδα του εργαλείου.



Το εργαλείο σας φέρει διπλή μόνωση κατά EN 55014 & EN 50144. Κατά συνέπεια δε χρειάζεται καλώδιο γείωσης.

Χρήση καλωδίου επέκτασης

Εάν χρειάζεται καλώδιο επέκτασης, χρησιμοποιήστε εγκεκριμένο καλώδιο επέκτασης κατάλληλο για την απορροφούμενη ηλεκτρική ισχύ αυτού του εργαλείου (δείτε τα τεχνικά στοιχεία). Η ελάχιστη διατομή του αγωγού είναι 0,5 mm².

Συναρμολόγηση και ρύθμιση



Πριν από τη συναρμολόγηση και ρύθμιση, αφαιρείτε πάντα το συγκρότημα μπαταριών.



Πάντα θέτετε εκτός το εργαλείο πριν βάλετε ή αφαιρέσετε το συγκρότημα μπαταριών.

Συγκρότημα μπαταριών (εικ. Α)

Φόρτιση συγκροτήματος μπαταριών

Όταν φορτίζετε το συγκρότημα μπαταριών για πρώτη φορά, ή μετά από μακροχρόνια αποθήκευση, θα φορτιστεί μόνο κατά 80%. Μετά από αρκετούς κύκλους φόρτισης και εκφόρτισης, το συγκρότημα μπαταριών θα αποκτήσει πλήρη χωρητικότητά. Ελέγχετε πάντα το ηλεκτρικό δίκτυο πριν από τη φόρτιση του συγκροτήματος μπαταριών. Εάν το δίκτυο λειτουργεί αλλά το συγκρότημα μπαταριών δεν φορτίζεται, πηγαίνετε τον φορτιστή σας σε Εξουσιοδοτημένο Συνεργείο DEWALT. Κατά τη φόρτιση, ο φορτιστής και το συγκρότημα μπαταριών μπορεί να είναι θερμά όταν τα αγγίζετε. Αυτό είναι κανονική κατάσταση και δεν αποτελεί πρόβλημα.



Μη φορτίζετε το συγκρότημα μπαταριών σε θερμοκρασίες περιβάλλοντος < 5 °C ή > 35 °C.



Συνιστώμενη θερμοκρασία φόρτισης: περίπου 24 °C.

- Για να φορτίσετε το συγκρότημα μπαταριών (8), βάλτε το στον φορτιστή (10) όπως φαίνεται και βάλτε τον φορτιστή στη πρίζα. Βεβαιωθείτε ότι το συγκρότημα μπαταριών έχει καθήσει καλά στον φορτιστή. Το κόκκινο ενδεικτικό φόρτισης (11) θα αναβοσβήνει. Μετά από περίπου 1 ώρα, θα σβήσει και θα ανάψει ο πράσινος δείκτης κατάστασης φόρτισης (12). Το πακέτο μπαταριών είναι τώρα πλήρως φορτισμένο και ο φορτιστής θα γυρίσει στην κατάσταση συντήρησης. mode.
- Αν ο πράσινος δείκτης ανάψει συντομότερα, το πακέτο μπαταριών ενδέχεται να είναι υπερβολικά θερμό. Απομακρύνετε το πακέτο και αφήστε το να κρυώσει πριν να επιχειρήσετε να το φορτίσετε εκ νέου.
- Αν ο πράσινος δείκτης ανάψει στιγμιαία, το πακέτο μπαταριών έχει αποφορτιστεί εντελώς. Αφήστε το πακέτο μπαταριών στο φορτιστή για αρκετά λεπτά και κατόπιν ξαναβάλτε το.
- Η θήκη μπαταριών μπορεί να αφαιρεθεί οποτεδήποτε ή να μείνει συνδεδεμένη με τον φορτιστή για αόριστο χρόνο.

Εισαγωγή και αφαίρεση του συγκροτήματος μπαταριών

- Βάλτε το συγκρότημα μπαταριών στη λαβή (7) μέχρι να πιάσει στη θέση του.
- Για να αφαιρέσετε το συγκρότημα μπαταριών, πιέστε ταυτόχρονα τα δύο κουμπιά απελευθέρωσης (9) και τραβήξτε το συγκρότημα έξω από τη λαβή (7).

Τοποθέτηση και αφαίρεση εξαρτημάτων (εικ. A & B)

- Ανοίξτε το σοκ στρέφοντας το περίβλημα (13) αντίθετα με τη φορά των δεικτών του ρολογιού και περάστε το στέλεχος της μύτης.
- Σφίξτε καλά στρέφοντας το περίβλημα κατά τη φορά των δεικτών του ρολογιού κρατώντας το πίσω μέρος του σοκ με το ένα χέρι.

- Για να αφαιρέσετε το εξάρτημα εργαστείτε αντιθέτως.

Επιλογή του τρόπου λειτουργίας ή ρύθμισης της ροπής στρέψης (εικ. C)

Το κολάρο αυτού του εργαλείου έχει 5 θέσεις για τη ρύθμιση της ροπής στρέψης ώστε να ταιριάζει στο μέγεθος της βίδας και στο υλικό του τεμαχίου εργασίας. Για τη ρύθμιση της ροπής στρέψης, βλέπε στο τμήμα “Βίδωμα”. Το εργαλείο σας μπορεί να χρησιμοποιηθεί με τις ακόλουθες καταστάσεις λειτουργίας:



Περιστροφική διάτρηση: ατσάλι, ξύλο και πλαστικά



Θέσεις δακτυλίου: για βίδωμα

- Επιλέξτε τον επιθυμητό τρόπο λειτουργίας ή τη ροπή στρέψης, ευθυγραμμίζοντας το σύμβολο ή τον αριθμό στο κολάρο (4) με το δείκτη (14) στη υποδοχή.

Διακόπτης Κανονικής/Αντίστροφης Περιστροφής (εικ. D)

- Για να επιλέξετε κανονική ή αντίστροφη περιστροφή, χρησιμοποιήστε τον διακόπτη κανονικής/αντίστροφης περιστροφής (2) όπως φαίνεται (δείτε τα βέλη πάνω στο εργαλείο).



Αφήνετε πάντα ελεύθερο τον διακόπτη μεταβλητής ταχύτητας (1) και περιμένετε μέχρι να σταματήσει πλήρως ο κινητήρας πριν αλλάξετε τη φορά περιστροφής.

Διακόπτης δύο ταχυτήτων (εικ. E)

Το εργαλείο που προμηθευτήκατε διαθέτει διακόπτη δύο ταχυτήτων (5) για τη διακύμανση της σχέσης ταχύτητας/ροπής στρέψης.

- 1 Χαμηλή ταχύτητα/Υψηλή ροπή στρέψης (διάτρηση μεγάλων οπών, κοχλίωση μεγάλων βιδών και ανάδευση μπογιάς)
- 2 Υψηλή ταχύτητα/χαμηλή ροπή στρέψης (για μικρές τρύπες και διάτρηση ξύλου).

Για τον προσδιορισμό των ταχυτήτων συμβουλευτείτε τα τεχνικά δεδομένα.



- Πάντα σπρώχνετε τον επιλογέα δύο ταχυτήτων τελείως προς τα εμπρός ή τελείως προς τα πίσω.
- Ποτέ μην αλλάζετε ταχύτητα όταν το δράπανο λειτουργεί στη μέγιστη ταχύτητα περιστροφής και όταν επιτελεί έργο.

Αφαίρεση και τοποθέτηση του τσοκ (εικ. F & G)

- Ανοίξτε τις σιαγόνες του τσοκ όσο το δυνατόν περισσότερο.
- Περάστε ένα καταβίδι στο τσοκ και αφαιρέστε τη βίδα συγκρατήσεως του τσοκ στρέφοντάς την κατά τη φορά των δεικτών του ρολογιού όπως φαίνεται στο σχήμα F.
- Σφίξτε ένα Κλειδί Άλλεν μέσα στο τσοκ και κτυπήστε το με ένα σφυρί όπως φαίνεται στο σχήμα G. Αυτό θα χαλαρώσει το τσοκ έτσι ώστε να μπορεί να ξεβιδωθεί με το χέρι.

Οδηγίες χρήσεως



- Τηρείτε πάντοτε τις οδηγίες ασφάλειας και τους ισχύοντες κανονισμούς.
- Φροντίστε να ενημερωθείτε σχετικά με τη θέση σωληνών και καλωδίων.
- Μην ασκείτε μεγάλη πίεση στο εργαλείο. Η υπερβολική πίεση δεν επιταχύνει τη διάτρηση αλλά μειώνει την απόδοση του εργαλείου και ενδέχεται να ελαττώσει και τη διάρκεια ζωής του.
- Για να ελαχιστοποιήσετε το στολάρισμα κατά τη διάνοιξη, μειώνετε προοδευτικά την πίεση του σημείου διάτρησης προς το τέλος της λειτουργίας.
- Διατηρήστε το μηχάνημα σε λειτουργία όταν τραβάτε το τρυπάνι έξω από την οπή που έχετε ανοίξει. Αυτό θα σας βοηθήσει να αποφύγετε το μπλοκάρισμα.

Πριν από τη λειτουργία:

- Βεβαιωθείτε ότι το συγκρότημα μπαταριών σας είναι (πλήρως) φορτισμένο.
- Τοποθετήστε το κατάλληλο εξάρτημα.
- Σημειώστε τη θέση όπου θέλετε να τρυπήσετε.

- Επιλέξτε κανονική ή αντίστροφη φορά περιστροφής.

Ανοίγμα και κλείσιμο του διακόπτη λειτουργίας ON/OFF (εικ. A & D)

- Για να λειτουργήσετε το εργαλείο, πιέστε τον διακόπτη μεταβλητής ταχύτητας (1). Η πίεση που ασκείται στον διακόπτη μεταβλητής ταχύτητας καθορίζει την ταχύτητα του εργαλείου.
- Για να σταματήσετε το εργαλείο, απελευθερώστε τον διακόπτη μεταβλητής ταχύτητας (1).
- Για να ασφαλίσετε το εργαλείο στη θέση εκτός λειτουργίας OFF, μετακινήστε τον διακόπτη κανονικής/αντίστροφης περιστροφής (2) στην κεντρική θέση.



Το δράπανο διαθέτει φρένο το οποίο φρενάρει το τσοκ μόλις ο διακόπτης μεταβλητής ταχύτητας απελευθερώνεται πλήρως.

Κοχλίωση (εικ. A)

- Επιλέξτε κανονική ή αντίστροφη φορά περιστροφής χρησιμοποιώντας τον δρομέα (2).

Κολάρο ρύθμισης ροπής (4)

- Θέσατε το κολάρο στη θέση 1 και αρχίστε να βιδώνετε (χαμηλή ροπή στρέψης).
- Αν ο μοχλός “κολλήσει” πολύ σύντομα ρυθμίστε το κολάρο.

Κρουστική διάτρηση (εικ. C)

- Επιλέξατε την κατάσταση διάτρησης χρησιμοποιώντας το δακτύλιο (4), αν έχει τοποθετηθεί.

Διάτρηση σε μέταλλο

- Χρησιμοποιείτε λιπαντικό κοπής όταν κάνετε διάτρηση σε μέταλλα. Οι εξαιρέσεις είναι ο χυτοσίδηρος και ο ορειχάλκος, στις οποίες η διάτρηση να γίνεται ξηρά.

Διάτρηση σε μετόν

- Χρησιμοποιήτε τρυπανία με μύτες καρβίδιου σε χαμηλές ταχυτητες. Να διατηρείτε σταθερή πίεση στο τρυπάνι. Μια μαλακή, ομαλή ροή σκόνης δείχνει την κανονική αναλογία διάτρησης.

Διάρθρωση σε Ξυλο

- Οπές σε ξυλο μπορούν να γίνονθ με τα ίδια τρυπάνια που χρησιμοποιούνται για τα μέταλλα. Αυτά τα άκρα μπορούν να υπερθερμανθουν εκτός εάν τραβιουνται έξω συχνά για να καθαρίζονται από τα ροκανίδια από τις αυλακώσεις.
- Για μεγαλύτερες οπές, χρησιμοποιήστε ξυλινα άκρα Τρυπάνια Ξυλου.
- Αντικείμενα που μπορεί να σχίστουν πρέπει να ενισχουονται με ένα κομμάτι ξυλο.

Συμβουλευθείτε τον προμηθευτή σας για περισσότερες πληροφορίες σχετικά με τα κατάλληλα εξαρτήματα.

Συντήρηση

Το ηλεκτρικό εργαλείο σας DEWALT έχει σχεδιαστεί για μακρόχρονη λειτουργία με ελάχιστη συντήρηση. Για τη συνεχή και ικανοποιητική λειτουργία του χρειάζεται κατάλληλη συντήρηση και τακτικό καθάρισμα.



Λίπανση

Το ηλεκτρικό εργαλείο σας δε χρειάζεται πρόσθετη λίπανση.



Καθάρισμα

- Διατηρείτε τις οπές εξαιρισμού καθαρές και σκουπίζετε τακτικά το εργαλείο με μαλακό ύφασμα.
- Βγάλτε από την πρίζα τον φορτιστή πριν καθαρίσετε το περίβλημα με ένα μαλακό πανί.
- Αφαιρέστε το συγκρότημα μπαταριών πριν καθαρίσετε το Ηλεκτρικό Εργαλείο σας.

Οι Επαναφορτιζόμενες μπαταρίες και το περιβάλλον

Τα εργαλεία της DEWALT χωρίς καλώδια και τα πακέτα μπαταρίας μπορούν να φορτισθουν πολλές φορές για να προσφέρουν μακροζωία και επαναλαμβανόμενη πλήρη ενέργεια.



Το συμβολο δείχνει ότι το εργαλείο αυτό περιέχει

στοιχεία από νικέλιο καδμίου (NiCd). Όταν το εργαλείο ή το πακέτο μπαταρίας σας χρειάζεται αντικατάσταση, να σκέφτεστε την προστασία του περιβάλλοντός μας.

Η DEWALT συστήνει τα εξής:

- Αφαιρέστε την ενέργεια από τις μπαταρίες αναποδογυρίζοντας πλήρως τις μπαταρίες και μετά αφαιρέστε τες από το εργαλείο.
- Τα στοιχεία των NiCd υποβάλλονται σε ανακυκλωση, γι' αυτό, μην τα πετάτε τα μαζί με τα σκουπίδια του σπιτιου σας. Μπορεί να καταλήξουν σε αποτεφρωτή ή γέμισμα γης, που πρέπει να αποφευχθεί.
- Αντί αυτού, πάρτε τις μπαταρίες σας σε Σταθμό Σέρβις της DEWALT, στον τοπικό εμπορικό σας αντιπρόσωπο ή στο τοπικό σας σταθμό ανακυκλωσης, εάν χρειαστεί, επικοινωνήστε με την τοπική σας δημαρχία για πληροφορίες διάθεσης. Οι μπαταρίες ποθ συλλέγονται θα διατεθουν κατάλληλα ή/και θα χρησιμοποιηθουν για σκοπους ανακυκλωσης.

Εγγύηση**• 30 ΗΜΕΡΩΝ ΕΓΓΥΗΣΗ ΙΚΑΝΟΠΟΙΗΤΙΚΗΣ ΑΠΟΔΟΣΗΣ •**

Εάν δεν είστε πλήρως ικανοποιημένοι από την απόδοση του εργαλείου σας DeWALT, απλώς επιστρέψτε το εντός 30 ημερών, πλήρως όπως το αγοράσατε, από το εξουσιοδοτημένο Κατάστημα DeWALT, για πλήρη επιστροφή χρημάτων. Πρέπει να προσκομιστεί απόδειξη αγοράς.

• ΕΝΟΣ ΕΤΟΥΣ ΣΥΜΒΟΛΑΙΟ ΓΙΑ ΠΛΗΡΗΣ ΣΕΡΒΙΣ •

Εάν χρειάζεστε συντήρηση ή σέρβις για το εργαλείο σας DeWALT, εντός 12 μηνών από την αγορά, αυτό μπορεί να γίνει δωρεάν σε εξουσιοδοτημένο Κατάστημα Service. Πρέπει να προσκομιστεί απόδειξη αγοράς. Η συντήρηση/service περιλαμβάνει εργασία και ανταλλακτικά για τα ηλεκτρικά εργαλεία DeWALT.

• ΕΝΟΣ ΕΤΟΥΣ ΠΛΗΡΗΣ ΕΓΓΥΗΣΗ •

Εάν το προϊόν σας της DeWALT παρουσιάζει ανωμαλία οφειλόμενη σε ελάττωμα των υλικών ή της κατασκευής εντός 12 μηνών από την ημερομηνία της αγοράς, εγγυώμαστε τη δωρεάν αντικατάσταση όλων των ελαττωματικών μερών, ή κατά την κρίση μας, τη δωρεάν αντικατάσταση ολόκληρης της μονάδας υπό την προϋπόθεση ότι:

- Δεν έχει γίνει κακή μεταχείριση του προϊόντος.
- Δεν έχει επιχειρηθεί επισκευή από μη εξουσιοδοτημένο άτομο.
- Θα προσκομιστεί απόδειξη της ημερομηνίας αγοράς.

Για να εντοπίσετε τον πλησιέστερο εξουσιοδοτημένο Κατάστημα Service, παρακαλείσθε να τηλεφωνήσετε στο πλησιέστερο Κατάστημα Service της εταιρίας μας (βλέπε παρακάτω).

