
DEWALT®

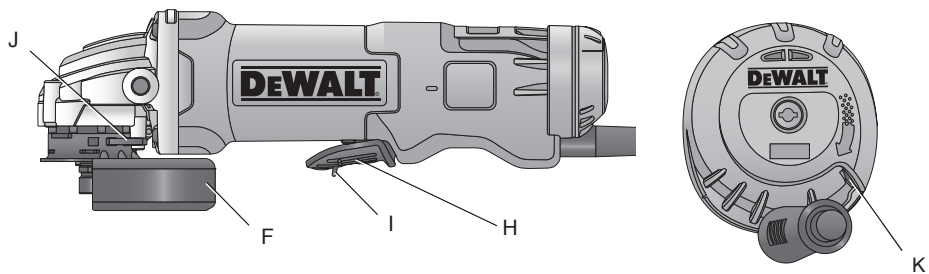
DWE4233
DWE4227
DWE4237

359204-61 BG

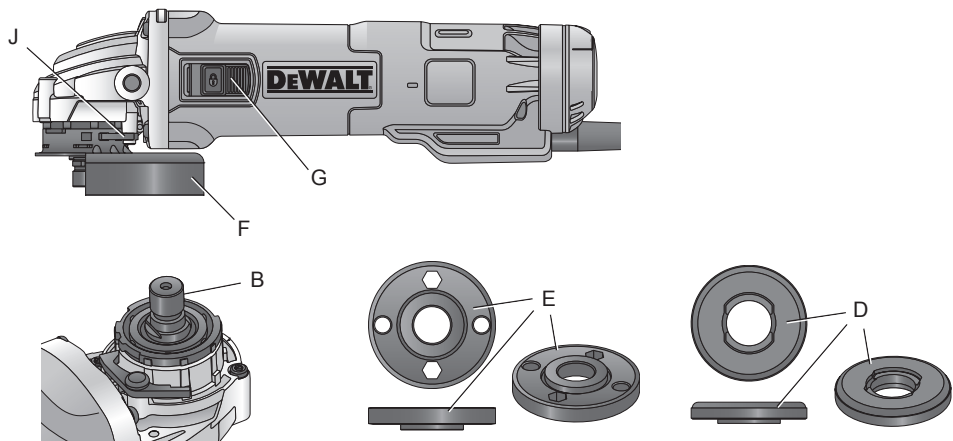
Превод на оригиналните инструкции

Фигура 1

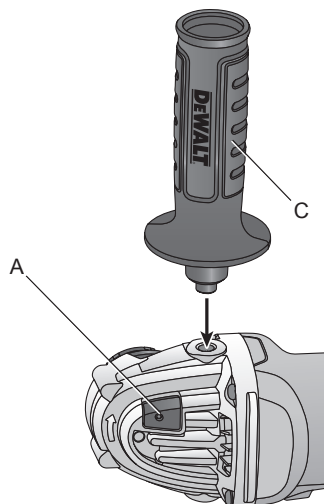
DWE4233



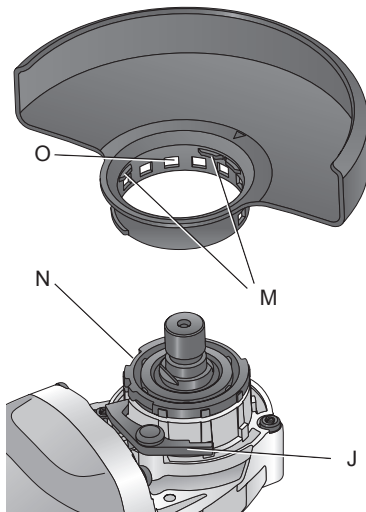
DWE4227, DWE4237



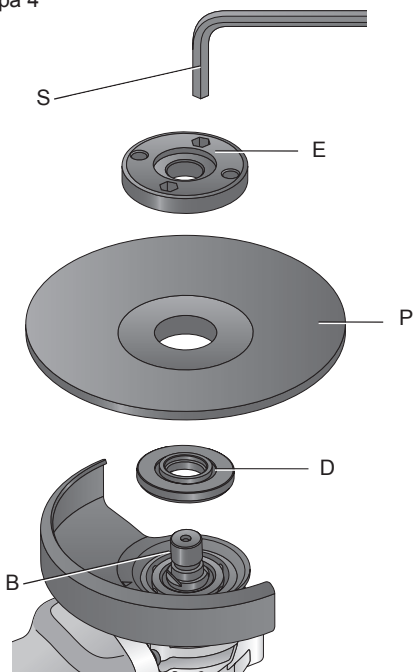
Фигура 2



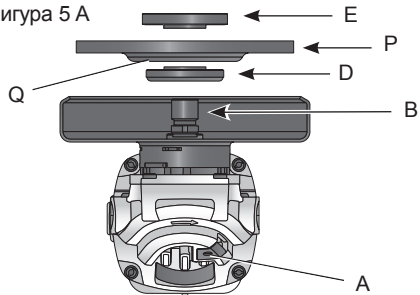
Фигура 3



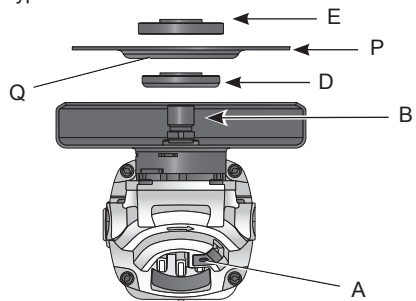
Фигура 4



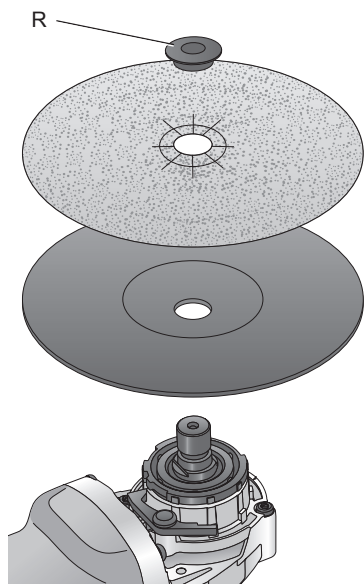
Фигура 5 А



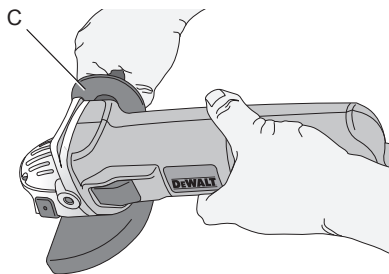
Фигура 5 В



Фигура 6



Фигура 7



МАЛКИ ЪГЛОШЛАЙФОВЕ

DWE4233, DWE4227, DWE4237

Поздравления!

Вие избрахте инструмент на DeWALT. Дългогодишният опит, задълбоченото разработване на продукти и иновации прави DeWALT един от най-надеждните партньори за потребителите на професионални електроинструменти.

Технически данни

		DWE4233	DWE4227	DWE4237
Напрежение	V_{AC}	230	230	230
Тип		1	1	1
Входяща мощност	W	1400	1200	1400
Скорост при липса на натоварване/номинална	мин ⁻¹	11 500	11 500	11 500
Диаметър на диск	мм	125	125	125
Плътноста на диск (макс.)	мм	6,0	6,0	6,0
Диаметър на шпиндела		M14	M14	M14
Дължина на шпиндела	мм	18,5	18,5	18,5
Тегло	кг	1,85*	1,85*	1,85*

* теглото включва страничната дръжка и щита

Общи стойности на шума и вибрациите (триаксална векторна сума) според EN 60745-2-3:

L_{PA} (ниво на налягане на звука)	dB(A)	92,0	92,0	92,0
L_{WA} (ниво на звуковата мощност)	dB(A)	103,0	103,0	103,0
K (колебание за даденото ниво на звука)	dB(A)	3	3	3

Повърхностно шлифование

Стойност на излъчваните вибрации $a_{H,AG} =$	м/с ²	8,3	8,3	8,3
Колебание K =	м/с ²	1,5	1,5	1,5

Полиране с диск

Стойност на излъчваните вибрации $a_{H,DS} =$	м/с ²	3,0	3,0	3,0
Колебание K =	м/с ²	1,5	1,5	1,5



ВНИМАНИЕ: *Работата с метална четка или абразивното срязване могат да доведат до различни нива на вибрациите!*

Информацията за нивото на излъчваните вибрации, дадени в този документ, са измерени в съответствие със стандартизираните тестове, даден в EN 60745 и може да бъде използвана за сравнение на един инструмент с друг. Тези данни могат да бъдат използвани за предварителна оценка на излагането.

Все пак, ако инструментата се използва за различни приложения с различни аксесоари или има лоша поддръжка, излъчваните вибрации може да се различават. Това може значително да увеличи нивото на излагане през целия работен период



ПРЕДУПРЕЖДЕНИЕ:
Декларираните нива на излъчваните вибрации представляват основните приложения на инструментата.

При оценката на нивото на излъчваните вибрации трябва да се вземат предвид броя на изключванията на инструментата, или времето, когато е бил включен, но без да извършва

работа. Това може значително да намали нивото на излъчване в рамките на целия период на работа.

Идентифицирайте допълнителните мерки за сигурност, за да се защити оператора от ефектите на вибрацията, като например: поддръжка на инструментите и аксесоарите, пазене на ръцете топли, организация на режима на работа.

Предпазители

Европа

230 V инструменти 10 Ампера, електрическа мрежа

Великобритания и Ирландия

230 V инструменти 13 Ампера, в контактите

Дефиниции: Насоки за безопасност

Дефинициите по-долу описват нивото на трудност за всяка сигнална дума. Моля, прочетете ръководството и внимавайте за тези символи.



ОПАСНОСТ: Указва неминуемо опасна ситуация, която, ако не се избегне, ще доведе до **смърт или сериозно нараняване**.



ПРЕДУПРЕЖДЕНИЕ: Показва една потенциално опасна ситуация, която, ако не се избегне, **би могло да доведе до смърт или сериозни наранявания**.



ВНИМАНИЕ: Показва една потенциално опасна ситуация, която, ако не се избегне, **може да доведе до минимални или средни наранявания**.

ЗАБЕЛЕЖКА: Показва практика, която **не е свързана с лични наранявания** но която, ако не се избегне **може да доведе до имуществени щети**.



Обозначава риск от токов удар.



Обозначава риск от пожар.

Декларация за съответствие с изискванията на ЕО

ДИРЕКТИВА ЗА МАШИНИТЕ



МАЛКИ ЪГЛОШЛАЙФОВЕ
DWE4233, DWE4227, DWE4237

DeWALT декларира, че продуктите, описани под **Технически данни** са в съответствие с: 2006/42/EC, EN60745-1:2009+A11:2010, EN60745-2-3:2011+A2:2013+A11:2014 +A12:2014.

Тези продукти също са съобразени с Директива 2004/108/EO (до 19.04.2016) 2015/30/EC (от 20.04.2016) и 2011/65/EC. За повече информация, моля, свържете с DeWALT на следния адрес или се обърнете към задната страна на ръководството.

Долуподписаният е отговорен за компилацията на техническия файл и прави тази декларация от името на DeWALT.

Markus Rompel
Director Engineering
DeWALT, Richard-Klinger-Straße 11,
D-65510, Idstein, Германия
01.06.2015



ПРЕДУПРЕЖДЕНИЕ: За да намалите риска от наранявания, прочетете ръководството с инструкции.

Общи предупреждения за безопасна работа с електроинструменти



ПРЕДУПРЕЖДЕНИЕ! Прочетете **всички предупреждения и инструкции за безопасност**. Неспазването на предупрежденията и указанията, изброени по-долу, може да доведе до токов удар, пожар и/или тежки наранявания.

СЪХРАНЕТЕ ВСИЧКИ ПРЕДУПРЕЖДЕНИЯ И ИНСТРУКЦИИ ЗА БЪДЕЩА СПРАВКА

Терминът "електроинструмент" във всички предупреждения се отнася до **захранвани (със захранващ кабел) или**

работещи на батерии (без захранващ кабел) електрически инструменти.

1) БЕЗОПАСНОСТ НА РАБОТНОТО ПРОСТРАНСТВО

- a) **Пазете работното пространство чисто и добре осветено.**
Безпорядъкът и недостатъчното осветление могат да доведат до трудова злополука.
- b) **Не използвайте електроинструменти в експлозивна среда, като например наличието на запалителни течности, газове или прах.** *Електрическите инструменти създават искри, които могат да запалят праха или парите.*
- e) **Дръжте деца и странични лица надалече, докато работите с електроинструмента.** *Отвличане на вниманието може да ви накара да изгубите контрол.*

2) ЕЛЕКТРИЧЕСКА БЕЗОПАСНОСТ

- a) **Щепселите на електроинструмента трябва да са подходящи за използвания контакт. Никога, по никакъв начин не променяйте щепсела. Не използвайте адаптери за щепсела със заземени електрически инструменти.** *Непроменените щепсели и контакти намаляват риска от токов удар.*
- b) **Избягвайте контакт на тялото със заземени повърхности, като например тръби, радиатори, готварски печки и хладилници.** *Съществува повишен риск от токов удар, ако тялото ви е заземено.*
- e) **Не излагайте електроинструментите на дъжд и мокри условия.** *Проникването на вода в електроинструмента повишава опасността от токов удар.*
- e) **Не злоупотребявайте с кабела. Никога не използвайте кабела за носене, дърпане или изключване на електроинструмента. Пазете кабела далече от горещина, масло, остри ръбове или движещи се части.** *Повредените или оплетени кабели увеличават риска от токов удар.*
- d) **Когато работите с електроинструмент на открито, използвайте удължителен кабел, удобен за използване на открито.** *Използването на кабел, подходящ за*

употреба на открито, намалява риска от токов удар.

- e) **Ако не можете да избегнете работата с електроинструмент на влажно място, използвайте захранване с дефектнотоковата защита (ДТЗ), което на английски е *Residual Current Device (RCD)*.** *Използването на ДТЗ намалява риска от токов удар.*

3) ЛИЧНА БЕЗОПАСНОСТ

- a) **Бъдете нащрек, внимавайте какво правите и използвайте разума си, когато работите с електроинструмента. Не използвайте електроинструмента, когато сте изморени или сте под влияние на наркотици, алкохол или лекарства.** *Един миг невнимание при работа с електроинструмент може да доведе до сериозни наранявания.*
- b) **Използвайте лично защитно оборудване. Винаги носете защита за очите.** *Защитни средства като дихателна маска, неплъзгащи се обувки за безопасност, каска или защита на слуха, използвани при подходящи условия, ще намали трудовете злополуки.*
- e) **Предотвратяване на случайно задействане. Преди да вземете или носите инструмента и преди да го свържете към източника на захранване и/или към батерийното устройство се уверете, че превключвателя е на позиция "изключен".** *Носенето на електроинструмент с пръста на превключвача или стартирането на електроинструменти, когато превключвача е на позиция "включен", може да доведе до трудова злополука.*
- a) **Махнете всички регулиращи или гаечни ключове преди да включите електроинструмента.** *Махнете прикрепените към въртящите се части на електроинструмента гаечни или регулиращи ключове, понеже могат да доведат до наранявания.*
- d) **Не се протягайте прекалено. Стойте стабилно на краката си през цялото време.** *Това позволява по-добър контрол на електрическия инструмент в неочаквани ситуации.*
- e) **Облечайте се подходящо. Не носете висящи дрехи или бижута. Пазете**

косата си, дрехите си и ръкавиците далече от движещите се части.

Висящите дрехи, бижутерия или дълги коси могат да бъдат захванати от движещи се части.

- ж) **Ако са предоставени устройства за свързване на изпусканите пращинки или приспособления за събиране, уверете се, че са свързани и използвани правилно.** Използването на тези средства може да намали опасностите свързани с праха.

4) ИЗПОЛЗВАНЕ И ГРИЖА ЗА ЕЛЕКТРОИНСТРУМЕНТИТЕ

- а) **Не използвайте насила електроинструмента. Ползвайте подходящ електроинструмент за съответната работа.** Подходящият електроинструмент ще свърши по-добре и по-безопасно работата, при темпото, за което е създаден.
- б) **Не използвайте електроинструмента, ако преключателя не го включва и изключва.** Всеки електроинструмент, който не може да се контролира с преключателя е опасен и трябва да се поправи.
- в) **Изключете щепсела от захранването и/или батерияния комплект на електроинструмента преди извършването на каквото и да е регулиране, смяна на аксесоари или съхраняване на уреда.** Такива предварителни мерки за безопасност намаляват риска от нежелателно задействане на електроинструмента.
- г) **Съхранявайте преносимите електроинструменти извън досега на деца и не позволявайте на незапознати с електроинструмента и тези инструкции други хора да работят с него.** Електроинструментите са опасни в ръцете на необучени потребители.
- д) **Поддържайте електроинструментите. Проверявайте за размествания в свързванията на подвижните звена, за счупване на части и всички други условия, които могат да повлияят на експлоатацията на електроинструментите. При повреда на електроинструмента,**

задължително го поправете преди да го използвате отново.

Много злополуки се причиняват от лошо поддържани електрически инструменти.

- е) **Поддържайте режещите инструменти винаги добре заточени и чисти.** Правилно поддържаните режещи инструменти с остри остриета по-трудно могат да се огънат и по-лесно се контролират.
- ж) **Използвайте електроинструментите, допълнителните принадлежности и инструменти в съответствие с тези инструкции, като се вземат предвид условията на труд и вида на работа.** Използването на електроинструмента за работи, различни от тези, за които е предназначен, може да доведе до опасни ситуации.

5) СЕРВИЗ

- а) **Сервизирането на вашия електроинструмент трябва да се извършва само от квалифицирано лице, като се използват само оригинални резервни части.** Това ще гарантира безопасната употреба на електроинструмента

ДОПЪЛНИТЕЛНИ СПЕЦИФИЧНИ ПРАВИЛА ЗА БЕЗОПАСНОСТ

Инструкции за безопасност за всички операции

- а) **Този електроинструмент е предназначен за операции като шлифоване, обработване с шкурка, обработване с метална четка или скосяване.** Прочетете всички предупреждения, инструкции, илюстрации и технически характеристики, предоставени с този електроинструмент. Неспазването на всички изброени по-долу инструкции може да доведе до токов удар, пожар и/или тежки травми.
- б) **Не се препоръчват операции като полиране с този електроинструмент.** Работи, за които този инструмент не е предназначен, могат да доведат до опасност и да причинят наранявания.

- е) **Не използвайте приспособления, които не са специално разработени и препоръчани от производителя на инструмента.** Просто защото даден аксесоар може да бъде прикачен към електроинструмента, това не гарантира безопасна експлоатация.
- е) **Номиналната скорост на аксесоара трябва да е равна поне на максималната маркирана на електроинструмента скорост.** Аксесоари, които работят по-бързо от номиналната им скорост, може да се счупят и да се разлетят.
- д) **Външният диаметър и дебелината на аксесоара трябва да бъдат в рамките на номиналния капацитет на вашия инструмент.** Аксесорите с неправилни размери не могат да бъдат адекватно защитени и контролирани.
- е) **Резбовката на закрепващите елементи трябва да съвпада с резбовката на шпиндела на шлайфмашината.** За аксесоари, монтирани с фланци, вътрешната дупка на аксесоара трябва да се подбира в диаметъра на фланеца. Аксесоари, които не отговарят на монтажното оборудване на електроинструмента ще са небалансирани, ще вибрират прекомерно и това може да доведе до загуба на контрол.
- ж) **Не използвайте повредени аксесоари.** Преди всяка употреба проверявайте аксесоари като абразивни дискове за дълбоки одрасквания и пукнатини, опорните подложки за пукнатини, износване или прекомерно изтъкване, телената четка за разхлабване и скъсани жици. Ако електроинструмента или аксесоара е изпускан, проверете за повреда или инсталирайте изправен аксесоар. След проверка и инсталиране на аксесоар, отдалечете себе си и всички присъстващи лица на безопасно разстояние от обхвата на ротация на аксесоара и стартирайте електроинструмента с максимална скорост без натоварване за една минута. Повредените аксесоари обикновено се разпадат по време на изпробване.
- з) **Носете лично защитно оборудване.** В зависимост от приложението, използвайте защита за лицето, защитна маска или защитни очила. Ако е необходимо, носете маска, защита за слуха, предпазни ръкавици и работна престилка, която може да спира малки абразивни частици или детайли. Защитата за очите трябва да е в състояние да спре летящи отломки в резултат от извършването на различни работи. Защитната маска или респиратора трябва да са в състояние да филтрират частиците, получени в резултат на вашата работа. Продължителното излагане на високо интензивен шум може да доведе до загуба на слуха.
- и) **Дръжте страничните лица на безопасно разстояние от работното пространство.** Всеки, който трябва да присъства на работното място, трябва да носи защитни средства. По всяко време може да излетят части от работните съоръжения и да причинят нараняване извън зоната на работа.
- й) **Дръжте електроинструмента за изолираните повърхности при извършване на операция, при която представката за рязане може да засегне скрито окабеляване или собствения си кабел.** Прерязването на "жив" кабел може да зареди с ток металните части на електроинструмента, в резултат на което оператора може да получи токов удар.
- к) **Поставете кабела извън обсега на въртящото се устройство.** Ако загубите контрол, кабелът може да бъде срян или захванат и ръкава ви може да бъде издърпан от въртящия се аксесоар.
- л) **Никога не оставяйте електроинструмента без наблюдение, докато аксесоара не е напълно спрял.** Въртящият се аксесоар може да влезе в досег с повърхността и да издърпа уреда извън вашия контрол.
- м) **Не задействайте електроинструмента, докато го носите отстрани до вас.** При случаен контакт с въртящия се аксесоар, вашата дреха може да бъде захваната и така да придърпа аксесоара към вашето тяло.
- н) **Редовно почиствайте въздушните вентили на електроинструмента.**

Вентилаторът на мотора ще вкарва прах в кожата и прекомерното натрупване на метални пращинки може да причини опасности с електричеството.

- o) **Не работете с електроинструмента в близост до запалителни материали.** Тези материали могат да се подпалят от искри.
- п) **Не използвайте аксесоари, които изискват течни охладители.** Използването на вода или други течни охладители може да доведе до токов удар.
- р) **Не използвайте дискове Тип 11 (широка купа) на този инструмент.** Използването на неподходящи аксесоари може да доведе до наранявания.
- с) **Винаги използвайте страничната дръжка. Затегнете здраво дръжката.** Страничната дръжка трябва винаги да се използва за поддържане на контрола върху инструмента през цялото време.

ДОПЪЛНИТЕЛНИ ИНСТРУКЦИИ ЗА БЕЗОПАСНОСТ ЗА ВСИЧКИ ОПЕРАЦИИ

Причини и предотвратяване от оператора на откат

Откатът е внезапна реакция на защипано или извито въртящо се колело, опорна подложка, четка или друг аксесоар. Защипването или извиването водят до бързо блокиране на въртящия се аксесоар, който от своя страна причинява неконтролируемият електроинструмент да бъде насочен в посока, обратна на въртенето на аксесоара до точка на огъване.

Например, ако едно абразивно колело се извие или защите от обработвания детайл, ръбът на колелото, който влиза в точката на защипване може да задълбае в повърхността на материала и да причини изхвърчането или откат на колелото. Колелото може да отскочи към оператора или в обратна посока от него, в зависимост от посоката на движение на колелото в точката на защипване. Абразивните колела може, също така, да се счупят при тези обстоятелства.

Отката може да е резултат и от неправилната употреба на електроинструмента и/или от неправилни процедури или условия на работа и може да се избегне, като се вземат подходящи предпазни мерки, както е дадено по-долу:

- a) **Дръжте здраво електроинструмента и позицията на тялото и ръката ви трябва да ви позволяват да сте стабилни за силата на отката.** Винаги използвайте допълнителна дръжка, ако ви е предоставена, за максимален контрол върху реакцията при откат или въртене по време на стартирането. Операторът трябва да контролира реакциите на въртящия момент или силите на отката, ако са взети подходящи предпазни мерки.
- б) **Никога не поставяйте ръката си близо до въртящия се аксесоар.** Аксесоарът може да се върне върху ръката ви.
- в) **Не стойте на място, където инструментът може да се премести при откат.** Откатът ще отхвърли инструментът в противоположна на движението на колелетата посока в точката на шлифване.
- г) **Работете с повишено внимание, когато работите върху ъгли, остри краища и т.н. Избягвайте отскачане и притриване на аксесоара.** Ъглите, острите ръбове и подскачането могат много вероятно да получат прекалено притриване с въртящия се аксесоар и това да доведе до загуба на контрол или до откат.
- д) **Не прикрепвайте острие за дъворезба на верижен трион или назъбено острие на трион.** Такива остриета могат да създадат чести откати и загуба на контрол.

Предупреждения относно безопасността при шлифване и абразивно отрязване

- a) **Използвайте само такива колела, които са препоръчани за вашия инструмент и специфичните предпазители, предназначени за избраното колело.** Колела, които не са съвместими със съответния електроинструмент, не могат да бъдат адекватно предпазвани и не са безопасни.

- б) **Шлифовъчната повърхност на притиснатите в центъра дискове трябва да се монтира под равната повърхност на улея на предпазителя.** Неправилно монтираните колела, които се подават от плоскостта на улея на предпазителя, не могат да бъдат адекватно защитени.
- в) **Предпазителят трябва да е закрепен здраво към електроинструмента и поставен за максимална безопасност, за да може колкото се може по-малка част от колелото да бъде изложена към оператора.** Предпазителят помага със защитата на оператора от счупени части от колелото, както и от инцидент, свързан с докосване на колелото и искри, които могат да запалят облеклото.
- г) **Колелата трябва да се използват само за препоръчителните приложения. Например: не шлифовайте със страничната част на колело за отрязване.** Колелата за абразивно рязане са предназначени за периферно шлифване, при оказването на странична сила върху тези колела, може да ги разклати.
- д) **Винаги използвайте неповредени фланци за колела, които са правилен размер и форма за вашето избрано колело.** Подходящите фланци за колелото го поддържат, с което се намалява възможността от счупване на колелото. Фланците на колелата за отрязване може да се различават от тези за шлифовъчното колело.
- е) **Не използвайте износени колела от по-големи електроинструменти.** Колело, което е предназначено за по-големи електроинструменти не е подходящо за по-високата скорост на по-малките инструменти и може да се пръсне.
- и чувствителността към усукване или огъване на колелото при рязане, както и възможността за откат или счупване на колелото.
- б) **Не поставяйте тялото си в положение на една линия с и зад въртящото се колело.** Когато колелото при работа се отдалечава от тялото ви, евентуален откат може да предизвика насочване на въртящото се колело и на електроинструмента директно към вас.
- в) **Когато колелото се огъва или когато рязането се прекъсва по някаква причина, изключете електроинструмента и го дръжте неподвижно до пълното спиране на колелото. Никога не се опитвайте да свалите режещото колело от разреза, докато е в движение, иначе може да се появи откат.** Прочетете и вземете мерки, за да елиминирате причината за огъване на колелото.
- г) **Не рестартирайте рязането в самият детайл за рязане. Оставете колелото да достигне пълни обороти и внимателно го въведете в разреза.** Колелото може да се огъне, да се приближи или да направи откат, ако електроинструмента се рестартира в детайла за рязане.
- д) **Чрез опорни панели или прекалено големи детайли за обработка може да се минимизира риска от защипване на колелото или от откат.** Големите детайли имат склонност да се огъват под собствената си тежест. Опорите трябва да бъдат поставени под детайла в близост до линията на рязане и в близост до ръба на детайла от двете страни на колелото.
- е) **Изключително внимавайте, когато правите “декоративно изрязване” в съществуващи стени или други слепи зони.** Пробиващия диск може да среже газово или водно отръбяване, електрически кабели или предмети, които могат да предизвикат откат.

Допълнителни предупреждения относно безопасността при шлифване и абразивно отрязване

- а) **Не “задръствайте” колелото за рязане или не прилагайте прекомерно налягане. Не се опитвайте да правите прекомерно дълбок разрез.** Прекаленото напрежение на колелото увеличава натоварването

Предупреждения за безопасност специално при заглаждане

- а) **Не използвайте прекомерно голяма диск шурка. Следвайте препоръките**

на производителя, когато избирате шкурка. По-голяма шкурка, простираща се извън подложката за заглаждане, представлява опасност от разкъсване и може да доведе до претриване, разкъсване на диска или откат.

Предупреждения за безопасност специално при обработване с телена четка

- a) **Имайте предвид, че телената четка остава без телчета по време на рутинна работа. Не прилагайте извънредно напрежение на жиците, като прилагате извънреден товар на четката.** Телените четки могат лесно да преминат през лека текстилна материя и/или кожа.
- b) **Ако употребата на предпазители се препоръчва за телената четка, не допускайте досег с теленото колело или четка с предпазител.** Теленото колело или четка може да се увеличават на диаметър поради работна натовареност и центрофужните сили.

Допълнителни правила за безопасност за шлайфмашини

- **Резбованото окачване на аксесоарите трябва да съвпада с резбата на шпиндела на шлайфмашината.** За аксесоари, монтирани с фланци, монтажната дупка на аксесоара трябва да съвпада с диаметъра на фланеца. Аксесоари, които не отговарят на монтажното оборудване на електроинструмента ще са небалансирани, ще вибрират прекомерно и това може да доведе до загуба на контрол.
- **Шлифовъчната повърхност на централно притиснатите колела трябва да се постави под плоскостта на улея на предпазителя.** Неправилно монтираните колела, които се подават от плоскостта на улея на предпазителя, не могат да бъдат адекватно защитени.



ПРЕДУПРЕЖДЕНИЕ: Ние препоръчваме използването на дефектнотокова защита с остатъчен ток 30 mA или по-малко.

Допълнителни рискове

Въпреки прилагането на съответните разпоредби за безопасност и прилагането на предпазни средства, съществуват рискове, които не могат да бъдат избегнати. Това са:

- Увреждане на слуха.
- Риск от лично нараняване поради летящи частици.
- Риск от изгаряния поради нагорещяване на аксесоарите по време на работа.
- Риск от лично нараняване поради продължителна употреба.
- Риск от прах от опасни вещества.

Маркировка върху инструментите

На инструмента са показани следните пиктограми:



Преди употреба прочетете ръководството с инструкции.



Носете защита за ушите.



Носете защита за очите.

ПОЗИЦИЯ НА КОДА С ДАТАТА

Кода с датата, който също така включва годината на производство, е отпечатана на корпуса.

Пример:

2015 XX XX
Година на производство

Съдържание на пакета

Съдържанието на пакета включва:

- 1 Ъглошлайф
 - 1 Предпазител
 - 1 Странична дръжка
 - 1 Комплект фланци
 - 1 Шестоъгълен ключ
 - 1 Ръководство с инструкции
- Проверете за евентуална повреда на инструмента, частите или аксесоарите, появила се в резултат от транспортiranето.
 - Вземете си време да прочетете задълбочено и с разбиране това ръководство преди започване на работа.

Описание (фиг. 1, 2)



ПРЕДУПРЕЖДЕНИЕ: Никога не променяйте инструмента или неговите части. Това може да доведе до лични наранявания и щети.

- A. Бутон за заключване на шпиндела
- B. Шпиндел
- C. Странична дръжка
- D. Поддържащ фланец
- E. Резбован заключващ фланец
- F. Предпазител
- G. Превключвател-плъзгач (DWE4227, DWE4237)
- H. Педален превключвател (DWE4233)
 - I. Заключващ лост (DWE4233)
 - J. Лост за освобождаване на предпазителя
 - K. Система за прахоулавяне

ПРЕДНАЗНАЧЕНИЕ

Издръжливите на тежка употреба ъглошлайфи DWE4233, DWE4227 и DWE4237 са създадени за професионално шлифоване, шкуркане, изчеткване с метална четка, полиране и рязане.

НЕ използвайте шлифовъчни дискове, освен централно депресирани и ламелни дискове.

НЕ използвайте в мокри условия или в среда на запалителни течности или газове.

Тези високопроизводителни ъглошлайфи са професионални инструменти.

НЕ допускате деца в близост до инструмента. Необходим е надзор, когато този инструмент се използва от неопитен оператор.

- **Малките деца и немощните.** Този уред не е предназначен за употреба от малки деца или хора с увреждания без наблюдение.
- Този продукт не е предназначен за употреба от хора (включително деца) с намалени физически, сензорни или умствени възможности, или с липса на знания, освен ако не са под наблюдение или не са били инструктирани относно употребата на устройството от човек, отговорен за тяхната безопасност. Никога не оставяйте сами деца с този продукт.

Антивибрационна странична дръжка

Антивибрационната странична дръжка предлага допълнителен комфорт, като абсорбира вибрациите, причинени от инструмента.

Система за извличане на праха (фиг. 1)

Системата за извличане на прах (К) предпазва от натрупване на прах около предпазителя и входа на мотора и минимализира количеството прах, който влиза в кутията на мотора.

Функция за мек старт

Функцията за мек старт дава възможност за бавно ускорение на оборотите, за да се избегне първоначалния тласък. Тази функция е особено полезна при работа в тесни пространства.

Без напрежение

Функцията Без напрежение спира шлайфа от рестартиране без завъртане на превключвателя, ако има прекъсване в електрозахранването.

Електронен съединител

Електронният съединител за ограничение на момента на въртене намалява реакцията при максимален момент на въртене, предаван към оператора в случай на засядане на диска. Тази функция също предпазва предавките и електро мотора от внезапно спиране. Въртящият момент на електронния съединител е фабрично настроен и не може да се регулира.

Спирачка

DWE4227

След изключване на захранването, спирачката спира въртенето на диска по-бързо, отколкото уред без тази функция. Това подобрява ефективността и увеличава защитата на потребителя. Времето на спиране ще варира в зависимост от типа на използвания диск.

Електрическа безопасност

Електромоторът е създаден само за един волтаж. Винаги проверявайте дали

захранващият кабел е в съответствие с напрежението на табелката.



Вашият инструмент на DEWALT е двойно изолиран в съответствие с EN 60745; следователно не се изисква заземителна жица.

Ако захранващият кабел е повреден, трябва да се смени от специално подготвен кабел, който можете да намерите в сервизите на DEWALT.

Замяна на щепсела (само за Великобритания и Ирландия)

Ако трябва да се сложи нов щепсел:

- Извърнете безопасно стария щепсел.
- Свържете кафявата жица към живия терминал в новия щепсел.
- Свържете синята жица към неутралния терминал



ПРЕДУПРЕЖДЕНИЕ: Не трябва да се прави свързване към заземяния терминал.

Следвайте инструкциите за монтаж, които се предоставят с доброкачествените щепсели. Препоръчителен предпазител: 13 А.

Използване на удължителен кабел

Ако е необходим удължителен кабел, използвайте одобрен трижилен удължителен кабел, подходящ за входящата мощност на този инструмент (вижте **Технически данни**). Минималният размер на проводника е 1,5 мм²; максималната дължина е 30 м.

При използване на кабели на макари, винаги развивайте докрай кабела.

СГЛОБЯВАНЕ И РЕГУЛИРАНЕ



ПРЕДУПРЕЖДЕНИЕ: За да намалите риска от сериозни лични наранявания, изключете инструмента и от захранващия източник преди да регулирате, сваляте/монтирате приставки или аксесоари. Преди отново да свържете инструмента към електрическата мрежа, натиснете и освободете пусковия превключвател, за да

се гарантира, че инструментът е изключен.

Прикачване на страничната дръжка (фиг. 2)



ПРЕДУПРЕЖДЕНИЕ: Преди използване на инструмента, проверете дали дръжката е здраво закрепена.

Завинтете здраво страничната дръжка (С) в една от дупките на една от страните на обвивката на уреда. Страничната дръжка трябва винаги да се използва за поддържане на контрола върху инструмента през цялото време.

Аксесоари и приставки

Важно е да изберете правилните предпазители, подложки и фланци, които да използвате с аксесоарите за шлифование. Вижте таблицата в края на този раздел за информация относно избира на правилния аксесоари.

ЗАБЕЛЕЖКА: Шлифването на ръбове може да се извършва с дискове Тип 27, направени и определени за тази цел.



ПРЕДУПРЕЖДЕНИЕ: Аксесоарите трябва да се определят поне според отбелязаните на етикетата на инструмента обороти. Дискове и други аксесоари, с които се работи при извънредни обороти, може да избукната и да наранят. Резбованите аксесоари трябва да имат М14 хъб. Всеки нерезбован аксесоар трябва да има 22 мм отвор на валика. Ако няма, може би е създаден за циркуляр и не трябва да се използва. Използвайте само показаните в таблицата аксесоари в края на този раздел. Стойностите на аксесоарите трябва да се горе упоменатите за минимални обороти на диска, както е показано на табелката на инструмента.

Монтаж на предпазители



ПРЕДУПРЕЖДЕНИЕ: За да намалите риска от сериозни лични наранявания, изключете инструмента и от захранващия източник преди да регулирате, сваляте/монтирате приставки

или аксесоари. Преди отново да свържете инструмента към електрическата мрежа, натиснете и освободете пусковия превключвател, за да се гарантира, че инструментът е изключен.



ПРЕДУПРЕЖДЕНИЕ:

Предпазителите трябва да се използват с шлайфа.

Когато използвате шлайф DWE4233 или DWE4237 за рязане на метал или зидария, ТРЯБВА да използвате предпазител от Тип 1. Предпазителите Тип 1 са на разположение за закупуване от дистрибуторите на DeWALT.

ЗАБЕЛЕЖКА: Моля, вижте **Таблицата за шлифване и рязане** в края на този раздел, за да видите и други аксесоари, които могат да се използват с тези шлайфмашини.

МОНТИРАНЕ И СВАЛЯНЕ НА ПРЕДПАЗИТЕЛЯ С ЕДНО ДВИЖЕНИЕ (ФИГ. 3)

ЗАБЕЛЕЖКА: Ако вашият шлайф е оборудван с безключов предпазител One-Touch внимавайте винта, лоста и пружината да са поставени правилно, преди да бъде монтиран предпазител.

1. Натиснете лоста за освобождаване (J).
2. Докато държите отворен лоста за освобождаване на предпазител, подравнете езичетата (M) на предпазител с отворите (N) на корпуса.
3. Дръжте лоста за освобождаване на предпазител отворен, натиснете предпазител надолу, докато се захванат болтовете, след това ги завъртете в каналите на корпуса. Освободете лоста за освобождаване на предпазител.
4. С шпиндела, обърнат към оператора, въртете предпазител по посока на часовника в желаната работна позиция. Тялото на предпазител трябва да се постави между шпиндела и оператора, за да предостави максимална защита на оператора.
5. За лесно регулиране, предпазител може да се върти по посока на часовниковата стрелка. Предпазителите са създадени да се въртят и регулират чрез завъртане на предпазител по посока на часовниковата стрелка с едно движение. Лостът не трябва да е натиснат, за да завърти предпазител. Лостът се използва само за сваляне на предпазител. Позицията

на предпазител може да се смени на противоположната посока чрез натискане на лоста за освобождаване на предпазител. **ЗАБЕЛЕЖКА:** Лоста за освобождаване на предпазител трябва да шракне в една от изравнените дупки (O) на лагера на предпазител. Това осигурява сигурност на предпазител.

6. За да свалите предпазител, следвайте стъпка от 1–3 на тези инструкции, но наобратно.

Монтиране и сваляне на шлайф или режещ диск (фиг. 1, 4, 5)



ПРЕДУПРЕЖДЕНИЕ: Не използвайте повреден диск.

1. Поставете инструмента на маса с предпазител (F) нагоре.
2. Поставете поддържащия фланец (D) правилно на шпиндела (B) (фиг. 4).
3. Поставете диска (P) на поддържащия фланец (D). Когато монтирате диск с повдигнат център, внимавайте повдигнатия център (Q) да е обърнат към поддържащия фланец (D).
4. Завийте резбованата заключваща гайка (E) на шпиндела (B) (фиг. 5):
 - а. Пръстена на резбованата заключваща гайка (E) трябва да е обърнат към диска, когато монтирате шлифовъчния диск (фиг. 5A);
 - б. Пръстена на резбованата заключваща гайка (E) трябва да е обърнат противоположно на диска, когато монтирате режещ диск (фиг. 5B).
5. Натиснете заключващия бутон на шпиндела (A) и завъртете шпиндела (B), докато се заключи на позиция.
6. Затегнете резбованата заключваща гайка (E) с предоставения шестостенен ключ (S) или с двустранен гаечен ключ.
7. Освободете заключването на шпиндела.
8. За да свалите диска, разхлабете резбования заключващ фланец (E) с предоставения шестостенен ключ (S) или с двуцифтов гаечен ключ.

ЗАБЕЛЕЖКА: Шлифване по ръбовете може да се извършва с дискове Тип 27, създадени и определени за тази цел; дисковете с дебелина 6 мм са създадени за полиране на повърхности, докато дисковете

с дебелина 3 мм са създадени за шлифование по ръбовете. Рязането може да се извършва с режещ диск и предпазител Тип 1.

Монтиране на телени четки и телени дискове

Конусовидните телени четки или телените дискове се монтират директно на резбования шпиндел без помощта на фланци. Използвайте само телени четки или дискове, които се предлагат с резбована М14 главина. Предпазител Тип 27 е необходим при използването на телени четки и дискове.



ВНИМАНИЕ: Носете работни ръкавици, когато работите с телени четки и дискове. Могат да станат остри.



ВНИМАНИЕ: Диска или четката не трябва да докосват предпазителя при монтаж или при употреба. Може да се стигне до незабележими щети в аксесоара, което може да причини изхвърчане на тел от части на аксесоара.

1. Завинтете диска на шпиндела на ръка.
2. Натиснете заключващия бутон на шпиндела и използвайте гаечен ключ за главината на теления диск или четка, за да затегнете диска.
3. За да свалите диска, изпълнете горните процедури отзад напред.

ЗАБЕЛЕЖКА: При неправилно поставяне на главината на диска преди включване на инструмента, може да се стигне до повреда на инструмента или диска.

Монтиране и сваляне на опорна платка/шкурка (фиг. 1, 6)

1. Поставете инструмента на маса или плоска повърхност с лицевата част на предпазителя нагоре.
2. Свалете поддържащият фланец (D).
3. Поставете правилно гумената подложка на шпиндела (B).
4. Поставете шкурката на гумената подложка.
5. Докато натискате заключването на шпиндела (A), завийте закрепващата гайка (R) на шпиндела, като поставите

повдигнатата главина на затягащата гайка в центъра на полиращия диск и опорната подложка.

6. Затегнете резбованата закрепваща гайка (R) с предоставения шестостенен ключ или с двустранен гаечен ключ.
7. Освободете заключването на шпиндела.
8. За да свалите гумената поддържаща подложка, разхлабете резбованата закрепваща гайка (R) с предоставеният шестостенен ключ или с двустранен гаечен ключ.

Монтиране на телена четка тип камбана

Завинтете телената четка тип камбана директно на шпиндела без помощта на разредка и резбован фланец.

Преди започване на работа

- Монтирайте предпазителя и подходящия диск или колело. Не използвайте прекалено износени дискове или колела.
- Уверете се, че вътрешният и външният фланец са правилно закрепени. Следвайте инструкциите, дадени в глава **Таблица на аксесоарите за шлифование и рязане.**
- Уверете се, че диска или колелото се въртят по посока на стрелката на аксесоара и на инструмента.
- Не използвайте повредени аксесоари. Преди всяка употреба проверявайте аксесоари като абразивни дискове за дълбоки одрасквания и пукнатини, опорните подложки за пукнатини, износване или прекомерно изтъркване, телената четка за отхлабване или закъсани жици. Ако електронинструмента или аксесоара е изпускан, проверете за повреда или инсталирайте изправен аксесоар. След проверка и инсталиране на аксесоар, отдалечете себе си и всички присъстващи лица на безопасно разстояние от обхвата на ротация на аксесоара и стартирайте електронинструмента с максимална скорост без натоварване за една минута. Повредените аксесоари обикновено се разпадат по време на изпробване.

РАБОТА

Инструкции за употреба



ПРЕДУПРЕЖДЕНИЕ: Винаги спазвайте инструкциите за безопасност и приложимите разпоредби.



ПРЕДУПРЕЖДЕНИЕ: За да намалите риска от сериозни лични наранявания, изключете инструмента и от захранващия източник преди да регулирате, сваляте/монтирате приставки или аксесоари. Преди отново да свържете инструмента към електрическата мрежа, натиснете и освободете пусковия превключвател, за да се гарантира, че инструментът е изключен.



ПРЕДУПРЕЖДЕНИЕ:

- Уверете се, че всички материали за шлайфане или рязане са стабилизирани на място.
- Закрепете и обезопасете обработвания детайл. Използвайте скоби или подобен начин да застопорите и укрепите обработвания детайл към стабилна платформа. Важно е да закрепите и да поддържате здраво обработвания детайл, за да предотвратите местенето на детайла и загубата на контрол. Движението на обработвания детайл или загубата на контрол могат да създадат опасност и да причинят наранявания.
- Чрез опорни панели или прекалено големи детайли за обработка може да се минимизира риска от защипване на колелото или от откат. Големите детайли имат склонност да се огъват под собствената си тежест. Опорите трябва да бъдат поставени под детайла в близост до линията на рязане и в близост до ръба на детайла от двете страни на колелото.

- Винаги носете обикновени работни ръкавици, докато работите с този инструмент.
- Механизмът може да се нагорещи по време на употреба.
- Прилагайте само нежен натиск към инструмента. Не оказвайте натиск от страни на диска.
- Винаги поставяйте предпазителя и подходящия диск или колело. Не използвайте прекалено износен диск или колело.
- Уверете се, че вътрешният и външния фланец са правилно закрепени.
- Уверете се, че диска или колелото се въртят по посока на стрелката на аксесоара и на инструмента.
- Избягвайте претоварване. Ако инструмента се нагорещи, оставете го да работи няколко минути без натоварване, за да се охлади аксесоара. Не докосвайте аксесоарите преди да се охладят. Дискете стават много горещи при употреба.
- Никога не работете с шлифовъчен конус без поставен подходящ защитен предпазител.
- Не използвайте електроинструмента с отрязан край.
- Никога не използвайте попивателни заедно със свързани абразивни продукти.
- Имайте предвид, че колелетата ще продължат да се въртят след спиране на машината.

Правилна позиция на ръцете (фиг. 7)



ПРЕДУПРЕЖДЕНИЕ: За да намалите риска от сериозно нараняване, **ВИНАГИ** използвайте подходяща позиция на ръцете, както е показано.



ПРЕДУПРЕЖДЕНИЕ: За да намалите риска от сериозно нараняване, **ВИНАГИ** дръжте

здраво в очакване на неочаквана реакция.

Правилната позиция на ръцете изисква едната ръка да е на страничната дръжка (С) а другата ръка да е на тялото на инструмента, както е показано ан Фигура 7.

Превключватели



ВНИМАНИЕ: Дръжте страничната дръжка и тялото на инструмента, за да поддържате контрол на инструмента при стартиране и по време на употреба, и докато диска или аксесоара спре да се върти. Уверете се, че диска е напълно спрял преди да сложите инструмента долу.

ЗАБЕЛЕЖКА: За да намалите неочаквано движение на инструмента, не включвайте или изключвайте инструмента, докато при натоварени условия. Оставете шлайфмашината да достигне пълни обороти преди да докоснете повърхността на обработвания детайл. Повдигнете инструмента от повърхността преди да изключите инструмента. Оставете инструмента да спре да се върти преди да го поставите долу.

ПЛЪЗГАЩ СЕ ПРЕВКЛЮЧВАТЕЛ (ФИГ. 3) DWE4227, DWE4237



ПРЕДУПРЕЖДЕНИЕ: Преди да включите инструмента към електрическото захранване, уверете се, че плъзгащият се превключвател е в изключена позиция, като натиснете задната част на превключвателя и го освободите. Уверете се, че плъзгащият се превключвател е в изключена позиция, както е написано по-горе, след всяко прекъсване на захранването към инструмента, като активирането на прекъсвача на заземяването, отхвърляне на прекъсвач, случайно изваждане на щепсела или прекъсване на електрозахранването. Ако плъзгащият се превключвател е заключен, когато е свързан със захранването, инструмента може да се стартира неочаквано.

За да стартирате инструмента, плъзнете превключвателя плъзгач за вкл./изкл. (G) към

предната част на инструмента. За да спрете инструмента, освободете плъзгача за ВКЛ./ИЗКЛ.

За продължителна работа, плъзнете превключвателя към предната част на инструмента и натиснете предната част на превключвателя навътре. За да спрете инструмента, докато работите в продължителен режим, натиснете задната част на плъзгащият се превключвател и отпуснете.

ПЕДАЛЕН ПРЕВКЛЮЧВАТЕЛ (ФИГ. 1) DWE4233

1. За да включите инструмента, натиснете заключващия лост (I) към задната част на инструмента, след това натиснете педалния превключвател (H). Инструментът ще работи, докато превключвателя е натиснат.
2. Изключете инструмента, като освободите педалния превключвател.

Заклучване на шпиндела (фиг. 2)

Заклучването на шпиндела (A) е предоставено за предпазване на шпиндела от въртене, когато инсталирате или сваляте колелата. Работете със заключването на шпиндела само, когато инструмента не работи, изключен е от захранването и напълно е спрял.

ЗАБЕЛЕЖКА: За да намалите риска от повреда на инструмента, не използвайте заключването на шпиндела, докато инструмента работи. В противен случай, това ще доведе до щети в инструмента и прикаченият аксесоар може да излети и да причини наранявания.

За да заключите, натиснете заключващия бутон на шпиндела и завъртете устройството на шпиндела, докато повече не можете да го въртите.

Използване на централно притиснати шлифовъчни дискове

ШЛАЙФАНЕ НА ПОВЪРХНОСТ С ШЛАЙФ ДИСКОВЕ

1. Оставете инструмента да достигне пълни обороти преди да докоснете инструмента в работната повърхност.

2. Приложете минимално налягане към работната повърхност, като оставите инструмента да работи на високи обороти. Темпото на шлайфане е най-голямо, когато инструментът работи при високи обороти.
3. Поддържайте ъгъл от 20° до 30° между инструмента и работната повърхност.
4. Непрекъснато движете инструмента напред и назад, за да се избегнете образуването на драскотини в работната повърхност.
5. Свалете инструмента от работната повърхност преди да изключите инструмента. Оставете инструмента да спре да се върти преди да го поставите долу.
4. След като започнете да режете и сте направили разрез в обработвания детайл, не променяйте ъгъла на рязане. Промяната на ъгъла ще причини огъване на диска и може да доведе до счупване на диска. Дискете за шлифване на ръбовете не са създадени за издържане на страничен натиск, причинен от огъване.
5. Свалете инструмента от работната повърхност преди да изключите инструмента. Оставете инструмента да спре да се върти преди да го поставите долу.



ПРЕДУПРЕЖДЕНИЕ: Не използвайте дискове за шлифване/рязане на ръбове за шлифване на повърхности, защото тези дискове не са създадени за странично налягане, което се получава при шлифване на повърхности. Може да се стигне до счупване на диск и сериозно нараняване.

ШЛАЙФАНЕ НА РЪБОВЕ С ШЛАЙФ ДИСКОВЕ



ПРЕДУПРЕЖДЕНИЕ: Дискове, използвани за рязане и шлайфане на ръбове може да се счупят или отскочат, ако са огънати или извити, докато инструмента се използва за отрязване или дълбоко шлайфане. За да намалите риска от сериозно нараняване, ограничете употребата на тези дискове със стандартен предпазител Тип 27 за плитко рязане и назъбване [по-малко от 13 мм (1/2") в дълбочина]. Отворената страна на предпазителя трябва да се постави далече от оператора. За по-дълбоко рязане със срязващ диск, използвайте затворен предпазител Тип 1. Моля, вижте Таблицата за шлифване и рязане в края на този раздел, за да видите и други аксесоари, които могат да се използват с тези шлайфмашини.

1. Оставете инструмента да достигне пълни обороти преди да докоснете инструмента в работната повърхност.
2. Приложете минимално налягане към работната повърхност, като оставите инструмента да работи на високи обороти. Темпото на шлайфане е най-голямо, когато инструментът работи при високи обороти.
3. Поставете се така, че отворената долна част на диска да сочи далече от вас.
1. Оставете инструмента да достигне пълни обороти преди да докоснете инструмента в работната повърхност.
2. Приложете минимално налягане към работната повърхност, като оставите инструмента да работи на високи обороти. Темпото на сваляне на материал е най-голямо, когато инструментът работи при високи обороти.
3. Поддържайте ъгъл от 5° до 10° между инструмента и работната повърхност за телени конусовидни четки.
4. Поддържайте контакт между ръба на диска и работната повърхност с телените дискове.
5. Непрекъснато движете инструмента напред и назад, за да се избегнете образуването на драскотини в работната повърхност. Оставянето на инструмента на работната повърхност да спре без да

Монтаж и употреба на телени четки и телени дискове

Телените дискове и четки може да се използват за сваляне на ръжда, налепи и боя, както и за загладяване на неравни повърхности.

ЗАБЕЛЕЖКА: Моля, вижте раздела **Предпазни мерки при сваляне на боя с телена четка.**

1. Оставете инструмента да достигне пълни обороти преди да докоснете инструмента в работната повърхност.
2. Приложете минимално налягане към работната повърхност, като оставите инструмента да работи на високи обороти. Темпото на сваляне на материал е най-голямо, когато инструментът работи при високи обороти.
3. Поддържайте ъгъл от 5° до 10° между инструмента и работната повърхност за телени конусовидни четки.
4. Поддържайте контакт между ръба на диска и работната повърхност с телените дискове.
5. Непрекъснато движете инструмента напред и назад, за да се избегнете образуването на драскотини в работната повърхност. Оставянето на инструмента на работната повърхност да спре без да

се движи или движение на инструмента с кръгови движения може да доведе до изгаряне и спираловидни следи по работната повърхност.

6. Свалете инструмента от работната повърхност преди да изключите инструмента. Оставете инструмента да спре да се върти преди да го поставите долу.



ВНИМАНИЕ: *Работете с повишено внимание, когато работите над ръба, понеже може да се получи внезапно, рязко движение на шлайф машината.*

Използване на дискове за рязане



ПРЕДУПРЕЖДЕНИЕ: *Не използвайте дискове за шлифоване/рязане на ръбове за шлифоване на повърхности, защото тези дискове не са създадени за странично налягане, което се получава при шлифоване на повърхности. Може да се стигне до счупване на диск и сериозно нараняване.*

1. Оставете инструмента да достигне пълни обороти преди да докоснете инструмента в работната повърхност.
2. Приложете минимално налягане към работната повърхност, като оставите инструмента да работи на високи обороти. Темпото на шлайфане е най-голямо, когато инструментът работи при високи обороти.
3. След като започнете да режете и сте направили разрез в обработвания детайл, не променяйте ъгъла на рязане. Промяната на ъгъла ще причини огъване на диска и може да доведе до счупване на диска.
4. Свалете инструмента от работната повърхност преди да изключите инструмента. Оставете инструмента да спре да се върти преди да го поставите долу.

Предпазни мерки при сваляне на боя с телена четка

1. Свалянето на бои на оловна основа с телена четка НЕ СЕ ПРЕПОРЪЧВА поради трудността в контролирането

на замърсения прах. Най-голямата опасност от натравяне с олово е при деца и бременни жени.

2. Понеже е трудно да се прецени дали една боя съдържа олово без химически анализ, ние препоръчваме да се вземат следните предпазни мерки при сваляне на боя с телена четка:

ЛИЧНА БЕЗОПАСНОСТ

1. В зоната на сваляне на боя не трябва да влизат деца или бременни жени, докато не бъде напълно почистена.
2. Дихателна маска или респиратор трябва да се носят от всички лица, влизащи в зоната на работа. Филтърът трябва да се сменя ежедневно или когато се появяват трудности при дишането с маската или респиратора.

ЗАБЕЛЕЖКА: Трябва да се носят само маски, подходящи за работа с прах от оловни бои и изпарения. Обикновенните маски не предлагат необходимата защита. Консултирайте се с дилър на такива продукти за подходяща защита.

3. В зоната на работа НЕ ТРЯБВА ДА СЕ ЯДЕ, ПИЕ ИЛИ ПУШЕ, за да се предотврати поглъщане на замърсени частици. Работниците трябва да се измият и почистят ПРЕДИ да се хранят, пият или пушат. В работната зона не трябва да се оставя храна, напитки или цигари, за да не се замърсят от праха.

БЕЗОПАСНОСТ НА ОКОЛНАТА СРЕДА

1. Боята трябва да се сваля по начин, по който да се сведе до минимум образуването на прах.
2. Зоните на сваляне на боя трябва да се запечатат с найлонови листове с дебелина 4 мила (0,1 мм).
3. Работата с телена четка трябва да се извършва по начин, по който да се намали преноса на прах извън работната зона.

ПОЧИСТВАНЕ И ИЗХВЪРЛЯНЕ НА ОТПАДЪЦИ

1. Всички повърхности в работната зона трябва ежедневно да се обработват с прахосмукачка до окончателно приключване на работата. Торбичките за прах от прахосмукачката трябва често да се сменят.
2. Трябва да съберете и изхвърлите всички пластмасови и други частици и отпадъци. Те трябва да се поставят в запечатани

контейнери за отпадъци и да се изхвърлят чрез обикновените процедури за събиране на отпадъци.

По време на чистене, децата и бременните жени трябва да са изолирани от работната зона.

3. Всички играчки, мебели и прибори, които могат да се измият, трябва да се почистят изцяло преди повторна употреба.

Метални приложения

Когато използвате инструмента в метални приложения, уверете се, че захранването с дефектнотоковата защита (ДТЗ), което на английски е Residual Current Device (RCD) е вкарано, за да се избегне риск, причинен от метални остатъци.

Ако захранването е спряно от RCD, занесете инструмента до сервиз на DeWALT или техен сервизен агент.



ПРЕДУПРЕЖДЕНИЕ: *В екстремни условия на труд, проводимият прах може да се натрупа в кожата на машината при работа с метал. Това може да доведе до проблеми с изолацията на машината и до риск от токов удар.*

За да се избегне натрупването на метални стружки вътре в машината се препоръчва да изчиствате всеки ден вентилационните отвори. Вижте *Поддръжка*.

Рязане на метал

Когато режете, работете с умерено захранване, адаптирано към материала, който се реже. Не оказвайте натиск върху режещия диск, не наклоняйте или се поклащайте машината.

Не намалявайте оборотите на спираци дискове чрез прилагане на странично налягане.

Машината трябва винаги да работи с възходящо движение. В противен случай, съществува опасност да бъде избутана неконтролирано извън мястото на срязване.

При рязане на профили и квадратни пръти, най-добре е да започнете с най-малкото напречно сечение.

Грубо шлифоване

Никога не използвайте диск за рязане за грубо шлифоване.

Винаги използвайте предпазител тип 27.

Най-добрите резултати при грубо шлифоване се архивират при настройка на машината на ъгъл от 30° до 40°. Преместете машината напред и назад със среден натиск. По този начин обработваният детайл няма да се нагорещи много, не се обезцветява и не се оформя набраздяване.

Рязане на камъни

Машината може да се използва само за сухо рязане. За рязане на камък, най-добре е да използвате диамантен режещ диск. Работете с машината само с допълнителна защитна маска.

Съвети при работа

Внимавайте, когато изрязвате отвори в структурни стени. Отворите в структурните стени са обект на специфичните разпоредби за съответната страна. Тези разпоредби трябва да се съблюдават при всички обстоятелства. Преди да започнете работа, посъветвайте се с отговорния строителен инженер, архитект или технически ръководител.

Използване на флап дискове



ПРЕДУПРЕЖДЕНИЕ:
НАТРУПВАНЕ на метален прах.
Продължителното използване на флап дискове в метални приложения може да доведе до увеличаване на възможностите за токов удар. За да се намали този риск, вкарайте RCD (дефектнотоковата защита) преди употреба и ежедневно почиствайте вентилационните отвори чрез вкарване на сух въздух под налягане в тях, в съответствие с инструкциите за поддръжка, дадени по-долу.

ПОДДРЪЖКА

Вашият електроинструмент DeWALT е създаден с цел да работи продължителен период от време с минимална поддръжка. Продължителната и задоволителна работа зависи от правилната грижа за инструмента и от редовното почистване.



ПРЕДУПРЕЖДЕНИЕ: За да намалите риска от сериозни лични наранявания, изключете инструмента и от захранващия източник преди да регулирате, сваляте/монтирате приставки или аксесоари. Преди отново да свържете инструмента към електрическата мрежа, натиснете и освободете пусковия превключвател, за да се гарантира, че инструментът е изключен.

не потапяйте в течност която и да е част на инструмента.

Допълнителни аксесоари



ПРЕДУПРЕЖДЕНИЕ: Понеже с този инструмент не са тествани аксесоари, различни от тези на DEWALT, използването на такива аксесоари с този инструмент може да е опасно. За да намалите риска от нараняване, използвайте само препоръчаните от DEWALT аксесоари с този продукт.

Посъветвайте се с вашия доставчик за по-подробна информация относно подходящите аксесоари.

	Макс. [мм]		[мм]	Мин. въртене [мин. ⁻¹]	Периферни обороти [м/с]	Дължина на резбованата дупка [мм]
	D	b	d			
	115	6	22,23	11 500	80	–
	125	6	22,23	11 500	80	–
	115	–	–	11 500	80	–
	125	–	–	11 500	80	–
	75	30	M14	11 500	45	20,0
	115	12	M14	11 500	80	20,0
	125	12	M14	11 500	80	20,0



Смазване

Вашият електроинструмент трябва да се смазва допълнително.



Почистване



ПРЕДУПРЕЖДЕНИЕ: Издухвайте замърсяванията и праха на основния корпус със сух въздух винаги, когато забележите събиране на мръсотия в и около вентилационните отвори. Носете одобрена защита за очите и одобрена защитна противопрахова маска, когато извършвате тази процедура.



ПРЕДУПРЕЖДЕНИЕ: Никога не използвайте разтворители или други химикали за почистване на неметалните части на инструмента. Тези химикали могат да влошат качеството на материалите, използвани за тези части. Използвайте намокрена с вода и мек сапун кърпа. Никога не допускайте влизането на течности в инструмента; никога



Защита на околната среда

Разделно събиране. Продуктът не трябва да се изхвърля с обикновените битови отпадъци.

Ако един ден откриете, че вашия продукт на DEWALT се нуждае от замяна, или ако повече не ви трябва, не го изхвърляйте с битовите отпадъци. Занесете този продукт в съответния пункт.



Разделното събиране на използваните продукти и опаковки позволява рециклирането на материалите и нановото им използване. Повторното използване на рециклираните материали помага за предпазване на околната среда от замърсяване и намалява необходимостта от сурови суровини.

Местното законодателство може да предвижда разделно събиране на електрическите продукти от домакинството, в общинските сметища за отпадъчни продукти или от търговците на дребно при покупка на нов продукт.

DeWALT предоставя място за събиране и рециклиране на продуктите на DeWALT след приключване на работния им живот. За да се възползвате от тази услуга, моля, върнете вашия продукт на всеки авторизиран агент за сервис, който ще го приеме от наше име.

Можете да намерите вашия най-близък упълномощен сервизен агент, като се свържете с на-близкия централен офис на DeWALT указан в това ръководство. Освен това, списъка на авторизираните сервизи на DeWALT и пълна информация за нашето следпродажбено обслужване и контакти са на разположение на интернет адрес: **www.2helpU.com**.

Stanley Black & Decker
Phoenicia Business Center
Strada Turturelelor, nr 11A, Etaj 6, Modul 15,
Sector 3 Bucuresti
Telefon: +4021.320.61.04/05

ТАБЛИЦА НА АКСЕСОАРИ ЗА ШЛИФОВАНЕ И РЯЗАНЕ

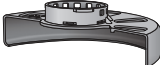

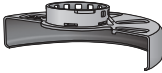




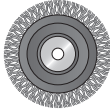

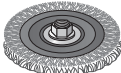
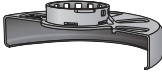

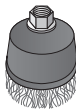
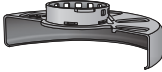


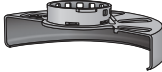



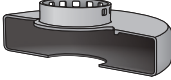

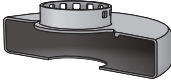




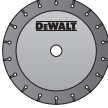


Тип на предпазителя	Акcesoар	Описание	Как се монтира шлайф машина
 <p>ТИП 27 ПРЕДПАЗИТЕЛ</p>		Шлифовач диск с притиснат център	 <p>Тип 27 предпазител</p>
		Флап колело	 <p>Опорен фланец</p>  
		Телени колела	<p>Колело тип 27 с притиснат център</p>  <p>Резбована закрепваща гайка</p>
		Телени колела с резбована гайка	 <p>Тип 27 предпазител</p>  <p>Телено колело</p>
		Телена четка тип камбана с резбована гайка	 <p>Тип 27 предпазител</p>  <p>Телена четка</p>
		Опорна подложка/шлифовач лист	 <p>Тип 27 предпазител</p>  <p>Гумена опорна подложка</p>  <p>Шлифовач диск</p>  <p>Резбована закрепваща гайка</p>

ТАБЛИЦА НА АКСЕСОАРИ ЗА ШЛИФОВАНЕ И РЯЗАНЕ (прод.)

<i>Тип на предпазителя</i>	<i>Аксесоар</i>	<i>Описание</i>	<i>Как се монтира шлайф машина</i>
 ТИП 1 ПРЕДПАЗИТЕЛ		Режещ диск за зидария, свързан	 Тип 1 предпазител
		Режещ диск за метали, свързан	 Опорен фланец
 ТИП 1 ПРЕДПАЗИТЕЛ ИЛИ  ТИП 27 ПРЕДПАЗИТЕЛ		Диамантен диск за рязане	 Режещо колело  Резбована закрепваща гайка