

---

# **DEWALT®**

---

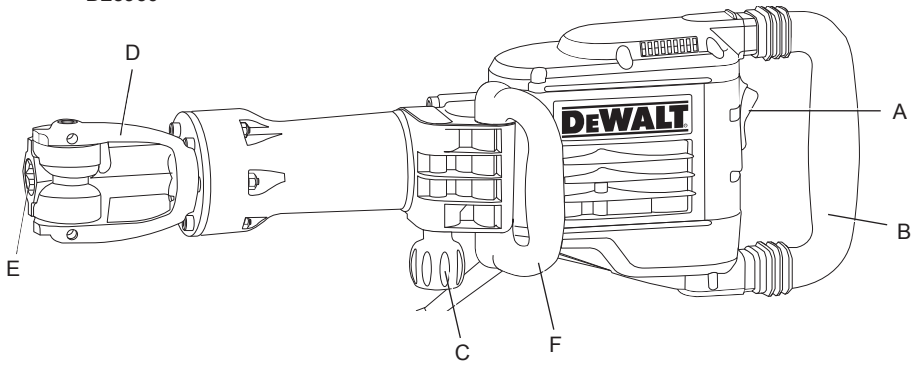
372001-17 EST

**D25960**  
**D25961**

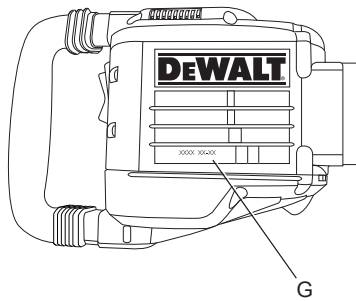
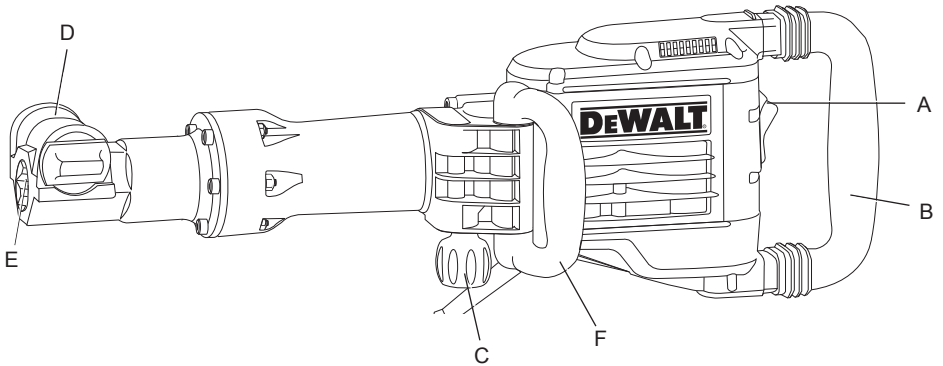
---

|              |                                  |    |
|--------------|----------------------------------|----|
| Eesti keel   | (Originaaljuhend)                | 7  |
| Русский язык | (Перевод с оригинала инструкции) | 14 |

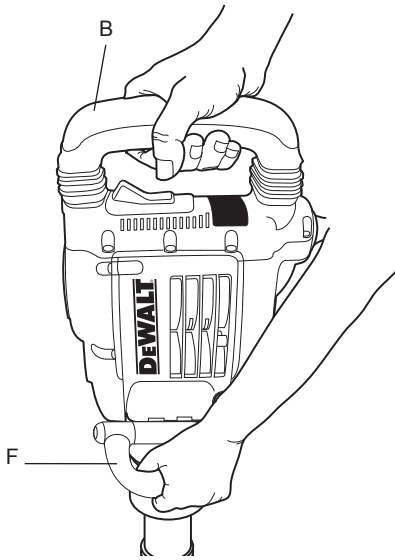
D25960



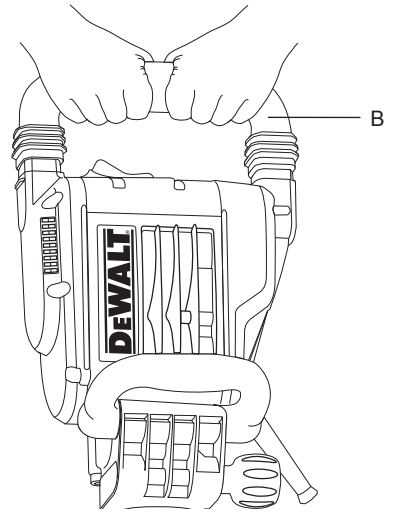
D25961



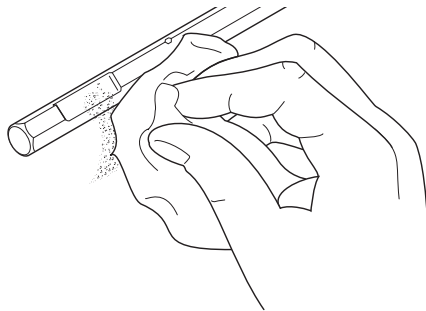
Joonis / Рисунок 2A



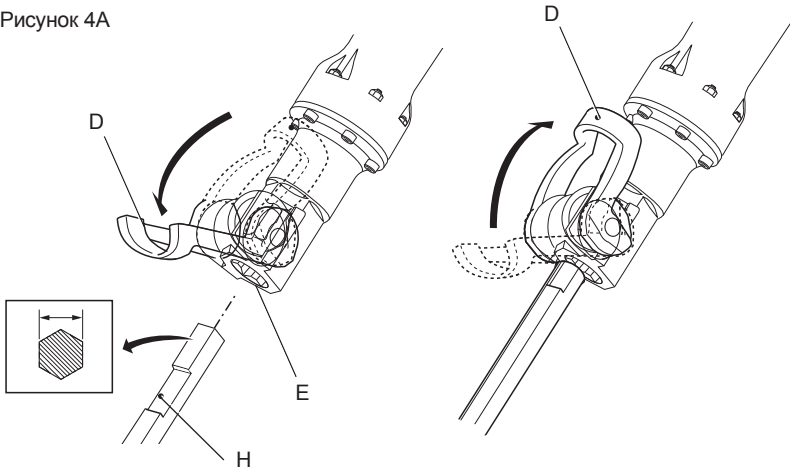
Joonis / Рисунок 2B



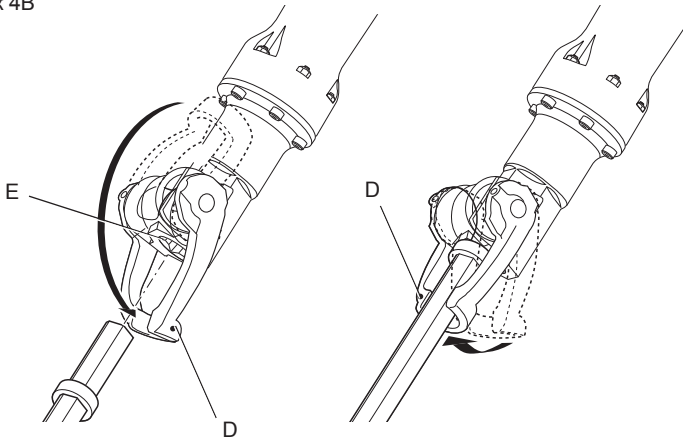
Joonis / Рисунок 3



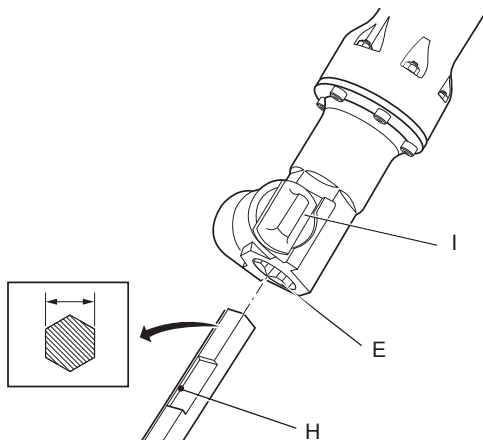
Жоонис / Рисунок 4А



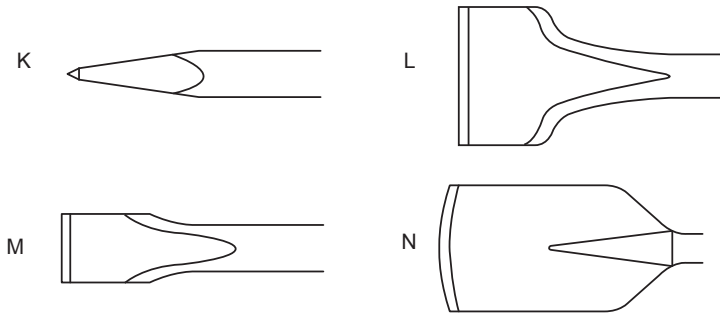
Жоонис / Рисунок 4В



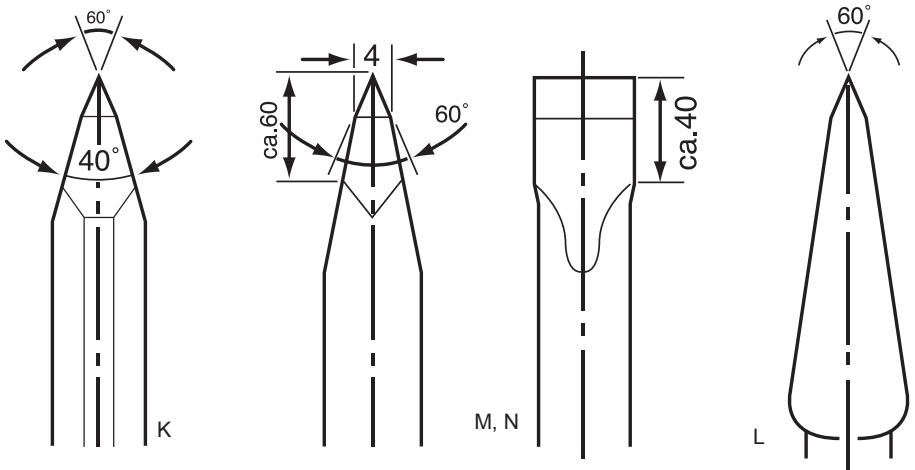
Жоонис / Рисунок 4С



Joonis / Рисунок 5



Joonis / Рисунок 6



# PIIKVASAR

## D25960, D25961

### Õnnitlеме!

Olete valinud DeWALTi tööriista. Aastatepikkused kogemused, põhjalik tootearendus ja innovatsioon teevad DeWALTist ühe kindlama partneri professionaalsetele elektritööriistade kasutajatele.

### Tehnilised andmed

|  |                   | D25960   | D25961   |
|--|-------------------|----------|----------|
| Pinge                                    | V                 | 230      | 230      |
| (ainult Ühendkuningriik ja Iirimaa)      | V                 | 230/115  | 230/115  |
| Tüüp                                     |                   | 1        | 1        |
| Sagedus                                  | Hz                | 50       | 50       |
| Sisendvõimsus                            | W                 | 1600     | 1600     |
| Löögijõud                                | min <sup>-1</sup> | 1450     | 1450     |
| Koormuseta löögid minutis (EPTA 05/2009) | BPM               | 35       | 35       |
| Tööriistahoidik                          |                   | 28 mm    | 30 mm    |
|  |                   | kuuskant | kuuskant |
| Purustuspea asendid                      |                   | 1        | 1        |
| Mass                                     | kg                | 18,4     | 16,9     |

Ist ühe usaldusväärsema partneri professionaalsetele elektritööriistade kasutajatele EN 60745-2-6:

|                                 |       |     |     |
|---------------------------------|-------|-----|-----|
| $L_{PA}$ (helirõhutase)         | dB(A) | 91  | 91  |
| $L_{WA}$ (helivõimsus)          | dB(A) | 102 | 102 |
| K (antud helitaseme määramatus) | dB(A) | 3,0 | 3,0 |

### Sisselöökkide tegemine

Vibratsioonitugevus  $a_{h,Cheq}$

käte asend:

üks käsi peakäepidemel

ja üks käsi

külgekäepidemel = m/s<sup>2</sup> 6,8 6,8

mõlemad käed

peakäepidemel = m/s<sup>2</sup> 4,5 4,5

Määramatus K = m/s<sup>2</sup> 1,5 1,5

Sel infolehel toodud vibratsiooni mõju tase on mõõdetud vastavalt standardis EN 60745 toodud standardtestile ja seda saab kasutada tööriistade omavaheliseks võrdlemiseks. Seda võib kasutada mõju esmasel hindamisel.



**HOIATUS!** Märgitud vibratsiooni mõju kehtib tööriista tavalise kasutamise korral. Kui tööriista kasutatakse

erinevate tööde jaoks, erinevate lisaseadmetega või kui tööriist on halvasti hooldatud, võivad vibratsiooni mõjuväärtused olla erinevad. Sellisel juhul võib kogu tööaja kestel mõjuv vibratsioon olla märkimisväärselt tugevam.

Vibratsiooni mõjuaja arvestusel tuleb arvesse võtta ka aega, mil tööriist on välja lülitatud või pöörleb vabakäigul ning tööd ei tee. See võib märkimisväärselt vähendada kogu tööaja kestel mõjuvat vibratsiooni.

Määratlege täiendavad ohutusmeetmed, mis on vajalikud kasutaja kaitsmiseks vibratsiooni tagajärgede eest: elektritööriistade ja tarvikute hooldus, käte hoidmine soojas ja tööprotsesside korraldus.

### Kaitsmed:

|                            |                      |
|----------------------------|----------------------|
| Euroopa                    |                      |
| 230 V tööriist             | 10 amprit, toitevõrk |
| Ühendkuningriik ja Iirimaa |                      |
| 230 V tööriistad           | 13 A, pistikus       |

### Mõisted: Ohutusjuhised

Allpool toodud määratlused kirjeldavad iga märksõna olulisuse astet. Palun lugege juhendit ja pöörake tähelepanu nendele sümbolitele.



**OH!** Tähistab tõenäolist ohtlikku olukorda, mis mittevältimisel lõppeb surma või raske kehavigastusega.



**HOIATUS!** Tähistab võimalikku ohtlikku olukorda, mis mittevältimisel võib lõppeda surma või raske kehavigastusega.



**ETTEVAATUST!** Tähistab võimalikku ohtlikku olukorda, mis mittevältimisel võib lõppeda kerge või mõõdukate kehavigastustega.

**MÄRKUS.** Viitab tegevusele, mis ei too kaasa kehavigastust, kuid mis mittevältimisel võib põhjustada varalist kahju.



Tähistab elektrilöögiohtu.



Tähistab tuleohtu.

## EÜ vastavusdeklaratsioon

MASINADIREKTIIV VÄLISÕHU  
MÜRADIREKTIIV



D25960, D25961

DeWALT kinnitab, et jaotises **Tehnilised andmed** kirjeldatud tooted vastavad: 2006/42/EÜ, EN 60745-1:2009+A11:2010, EN 60745-2-6:2010.

TÜV Rheinland LGA Products GmbH (0197), D-90431 Nürnberg, Saksamaa, Teavitatud asutuse ID nr: 0197

$L_{WA}$  (möödetud helivõimsus) D25960, D25961 dB 102

$L_{WA}$  (garanteeritud helivõimsus) dB 105

Neid tooted on kooskõlastatud direktiividega 2004/108/EÜ (kuni 19.04.2016), 2014/30/EÜ (alates 20.04.2016) ja 2011/65/EÜ. Lisateabe saamiseks pöörduge DeWALTi poole alltoodud aadressil või vt kasutusjuhendi tagakülge.

Allkirjastaja vastutab tehnilise faili koostamise eest ja on valmistanud deklaratsiooni DeWALTi nimel.

Markus Rompel  
Director Engineering  
DeWALT, Richard-Klinger-Straße 11,  
D-65510, Idstein, Saksamaa  
17.12.2015



**HOIATUS!** Vähendamaks vigastusriske, lugege tähelepanelikult kasutusjuhendit.

## Üldised hoiatused elektritööriistade kasutamisel



**HOIATUS!** Lugege läbi kõik ohutushoiatused ja juhised. Kõigi juhiste täpne järgimine aitab vältida elektrilöögi, tulekahju ja/või raske kehavigastuse ohtu.

### HOIDKE KÕIK HOIATUSED JA JUHISED TULEVIKU TARVIS ALLES

Hoiatustes kasutatud mõiste „elektritööriist“ viitab võrgutoitel töötavatele (juhtmega) ja akutoitel töötavatele (juhtmeta) elektritööriistadele.

### 1) TÖÖALA OHUTUS

- a) **Tööala peab olema puhas ja hästi valgustatud.** Korrast ära ja pimedad tööalad võivad põhjustada õnnetusi.

- b) **Ärge kasutage elektritööriistu plahvatusohtlikus keskkonnas, näiteks tuleohtlike vedelike, gaaside või tolmude läheduses.** Elektritööriistad tekitavad sädemeid, mis võivad süüdata tolmu või auru.
- c) **Hoidke lapsed ja kõrvalseisjad elektritööriista kasutamise ajal ohutuskauguses.** Tähelepanu hajumisel võite kaotada kontrolli tööriista üle.

### 2) ELEKTRIOHUTUS

- a) **Elektritööriista pistikud peavad vastama vooluvõrgule. Ärge kunagi muutke pistikut mis tahes moel. Ärge kasutage maandatud elektritööriistade puhul adapterpistikut.** Muutmata kujul pistikud ja kontaktid vähendavad elektrilöögi ohtu.
- b) **Vältige kehalist kontakti maandatud pindadega nagu torud, radiaatorid, pliidid ja külmpakid.** Elektrilöögi oht tõuseb, kui keha on maandatud.
- c) **Ärge viige elektritööriistu vihma kätte või märgadesse tingimustesse.** Elektritööriista sattunud vesi suurendab elektrilöögi ohtu.
- d) **Ärge vigastage toitekaablit. Ärge kunagi kasutage seadme toitekaablit selle kandmiseks, tõmbamiseks või pistiku eemaldamiseks seinakontaktist. Kaitske kaablit kuumuse, õli, teravate nurkade ja liikuvate osade eest.** Kahjustatud või sassis kaablid suurendavad elektrilöögi ohtu.
- e) **Kui kasutate tööriista välitingimustes, kasutage kindlasti välitingimusteks ettenähtud pikenduskaablit.** Välitingimustesse sobiva pikenduskaabli kasutamine vähendab elektrilöögriski.
- f) **Kui elektritööriista niisketes tingimustes kasutamine on vältimatu, kasutage rikkevoolukatset (RCD).** Rikkevoolukaitsme kasutamine vähendab elektrilöögi ohtu.

### 3) ISIKUOHUTUS

- a) **Säilitage valvsus, jälgige, mida teete, ja kasutage elektritööriista mõistlikult. Ärge kasutage elektritööriista väsimuse korral või alkoholi, narkootikumide või arstimate mõju all olles.** Kui elektritööriistaga töötamise ajal tähelepanu kas või hetkeks hajub, võite saada raskeid kehavigastusi.
- b) **Kasutage isikukaitsevahendeid. Kandke alati kaitseprille.** Isikukaitsevahendid nagu tolmutmask, libisemiskindlad jalgad,...



kiiver või kõrvaklapid vähendavad õigetes tingimustes kasutades isikuvigastusi.

- c) **Vältige soovimatut käivitumist.** Veenduge, et enne tööriista vooluvõrku ja/või aku külge ühendamist on käivituslülitil väljalülitatud asendis. Kandes tööriista, sõrm lülilil, või ühendades vooluvõrku tööriista, mille lüliti on tööasendis, kutsute esile õnnetusi.
- d) **Enne elektritööriista sisselülitamist eemaldage kõik reguleerimisvõtmed ja mutrivõtmed.** Tööriista pöörleva osa külge jäetud mutrivõti või mõni muu võti võib tekitada kehavigastusi.
- e) **Ärge küünitage. Seiske kogu aeg kindlalt ja hoidke tasakaalu.** See tagab parema kontrolli tööriista üle ettearvamatutes olukorras.
- f) **Kandke nõuetekohast riietust. Ärge kandke lotendavaid rõivaid ega ehteid. Hoidke juuksed, riided ja kindad eemal liikuvatest osadest.** Laiad riided, ehted või pikad juuksed võivad jääda liikuvate osade vahele.
- g) **Kui seadmetega on kaasas tolmueraldusliidesed ja kogumisseadmed, veenduge, et need on ühendatud ja õigesti kasutatavad.** Tolmukogumisseadme kasutamine võib vähendada tolmuiga seotud ohte.

#### 4) ELEKTRITÖÖRIISTA KASUTAMINE JA HOOLDUS

- a) **Ärge koormake elektritööriista üle. Kasutage konkreetseks otstarbeks sobivat elektritööriista.** Elektritööriist töötab paremini ja ohutumalt võimsusel, mis on tööks ette nähtud.
- b) **Ärge kasutage tööriista, kui seda ei saa lülitist sisse ja välja lülitada.** Elektritööriist, mida ei saa juhtida lülitist, on ohtlik ja vajab remonti.
- c) **Enne seadistuste tegemist, lisaseadmete vahetamist või tööriista säilituskohta panekut eemaldage tööriista vooluvõrgust ja/või eemaldage aku.** Nende meetmete järgimine vähendab elektritööriista tahtmatu käivitamise ohtu.
- d) **Pikemaks seisma jäänud elektritööriista hoidke lastele kättesaamatus kohas. Mitte lubada tööriista kasutada inimestel, kes pole saanud vastavat väljaõpet või pole lugenud kasutusjuhendit.** Oskamatutes kätes võivad elektritööriistad olla väga ohtlikud.
- e) **Elektritööriista tuleb hooldada. Veenduge, et liikuvad osad sobivad kokku ja ei kiilu kinni, osad on terved**

**ja kontrollige ka kõigi muude muid tööriista tööd mõjutava võivate tingimuste suhtes. Kahjustuste korral laske tööriista enne edasist kasutamist remontida.** Tööriistade halb hooldamine põhjustab palju õnnetusi.

- f) **Hoidke lõikeriistad teravad ja puhtad.** Õigesti hooldatud, teravate servadega lõikeriistad kiiluvad väiksema töökoormusega kinni ja neid on lihtsam juhtida.
- g) **Kasutage elektritööriista, lisaseadmeid ja otsikud jne vastavalt käesolevas juhendis toodule, võttes arvesse nii tööpiirkonda kui ka tehtava töö iseloomu.** Tööriista kasutamine mittesihtotstarbelselt võib põhjustada ohtliku olukorra.

#### 5) HOOLDUS

- a) **Laske tööriista korrapäraselt hooldada kvalifitseeritud remonditöökojas ja kasutage ainult originaalvaruosi.** Nii tagate tööriista ohutuse.

#### Täiendavad ohutusohiatused piikvarasate kasutamisel

- **Kandke kõrvaklappe.** Liigne müra võib kahjustada kõrvakuulmist.
- **Kasutage tööriistaga kaasas olevaid lisakäepidemeid.** Kontrolli kadumine võib põhjustada vigastusi.
- **Hoidke elektritööriista töötamise ajal isoleeritud käepidemetest kohtades, kus lõikeketas võib puutuda kokku varjatud juhtmetega.** Lõiketarvik Voolu all oleva juhtmega kokkupuutumisel satuvad voolu alla ka elektritööriista lahtised metallosad, andes kasutajale elektrilöögi.
- Veenduge, et puuritav materjal ei varja elektri- või gaasiline ning et nende asukohad on kindlaks teinud vastav teenusepakkuja.
- **Hoidke tööriista kogu aeg kindlas haardes. Ärge püüdke tööriista kasutada ühe käega.** Seadme käitamine ühe käega põhjustab kontrolli kaotamise tööriista üle. Samuti võib olla ohtlik kokkupuude tugevate materjalide, näiteks sarrustusega. Enne kasutamist pingutage külgekäepidet.
- Enne seadme kasutamist veenduge, et piik on kindlalt kinnitatud.
- Külmas kohas või kui tööriista pole pikemat aega kasutatud, laske tööriistal enne kasutamist mitu minutit tühikäigul töötada.
- Kui töötate maapinnast kõrgemal, siis veenduge, et allolev ala on tühi.

- Ärge katsuge piiki ega piigi lähedal asuvaid osi kohe pärast tööd, sest need võivad olla väga tulised ning põhjustada nahapõletusi.
- Juhtige toitekaabel alati tööriista taha, piigist eemale.
- **Ärge käitage seadet korraga pikka aega.** Löökprotseduuridest tulenev vibratsioon võib kahjustada teie käsi ja käsivarsi. Kasutage kindaid vibratsiooni pehmendamiseks, samuti tehke korrapäraselt puhkepause.

## Muud ohud

Piikvasarate kasutamisega kaasnevad järgmised riskid:

- Seadme kuumade osade vastu puutumisel võivad tekkida vigastused.

Vaatamata asjakohaste ohutusnõuete järgimisele ja ohutusseadmete kasutamisele ei õnnestu teatavaid riske vältida. Need on järgmised:

- Kuulmiskahjustused.
- Sõrmede muljumise oht lisatarvikute vahetamisel.
- Tervisekahjustuste oht, mis on tingitud betooni ja/või kivimaterjalide töötlemisel tekkiva tolmu sissehingamisest.

## Tähistused tööriistal

Tööriistal on kasutatud järgmisi sümboleid:



Enne kasutamist lugege kasutusjuhendit.



Kandke kõrvaklappe.



Kandke kaitseprille.

## KUUPÄEVAKOODI ASUKOHT (JOON. 1)

Kuupäevakood (G), mis sisaldab ka tootmisaastat, on trükitud korpusele.

Näiteks:

2016 XX XX  
tootmisaasta

## Pakendi sisu

Pakend sisaldab:

- 1 Piikvasar
- 1 Külglkäepide
- 1 Terav piik
- 1 Plastkarp
- 1 Kasutusjuhend

- Kontrollige, et tööriist, selle osad või tarvikud ei ole transportimisel kahjustada saanud.
- Võtke enne kasutamist aega, et kasutusjuhend põhjalikult läbi lugeda ja endale selgeks teha.

## Kirjeldus (joon. 1)

- A. Sisse/välja lülitamise lüliti
- B. Põhikäepide
- C. Külglkäepideme kinnitusnupp
- D. Tööriistalukusti
- E. Tööriistahoidik
- F. Külglkäepide

## SIHOTSTARVE

D25960, D25961 vastupidavad piikvasarad on mõeldud raskemateks purustus- ja lammutustöödeks.

**ÄRGE** kasutage niisketes või märgades tingimustes ega tuleohtlike gaaside või vedelike läheduses.

Need suure võimsusega piikvasarad on professionaalsed elektritööriistad.

**ÄRGE** laske lastel puutuda tööriista.

Kogenematute kasutajate puhul on vajalik juhendamine.

- See toode pole mõeldud kasutamiseks inimestele (k.a lapsed), kellel on vähendatud füüsilised, sensoorsed või vaimsed võimed; puuduvad kogemused, teadmised või oskused, välja arvatud siis, kui neid superviseerib nende turvalisuse eest vastutav isik. Lapsi ei tohi kunagi jätta selle tootega üksi.

## Aktiivne vibratsioonikontroll

Aktiivne vibratsioonikontroll neutraliseerib löökmehanismist tuleva vibratsiooni. Kätele avalduva vibratsiooni vähendamine võimaldab kasutada seadet mugavamalt ja pikemalt ning pikendab seadme tööiga.

## Elektriohutus

Elektrimootor on välja töötatud vaid kindla pingega töötamiseks. Kontrollige alati, et toitepinge vastab andmesildile märgitud väärtusele.



Teie DeWALTi tööriist on topeltisolatsiooniga, vastavuses standardiga EN 60745. Seega ei ole maandusjuheta vaja.

Kui toitekaabel on vigastatud, tuleb see vahetada spetsiaalselt DeWALTi hooldusorganisatsiooni poolt ettevalmistatud toitekaabli vastu.

## Toitepistiku väljavahetamine (ainult Ühendkuningriik ja Iirimaa)

Kui uue toitepistiku paigaldamine on vajalik, toimige järgmiselt.

- Kõrvaldage vana pistik ohutult.
- Ühendage pruu juhe uue pistiku faasiklemmiga.
- Ühendage sinine juhe neutraalklemmiga.



**HOIATUS!** Maandusklemmiga ühendusi ei tehta.

Järgige kvaliteetsete pistikutega kaasasolevaid paigaldusjuhiseid. Soovitav kaitse: 13 A.

115 V seadmetel, mille võimsusnäit on üle 1500 W, soovitame paigaldada standardse BS4343 pistiku.



**HOIATUS!** 115 V seadet tuleb käitada läbi tõrkekindla eraldustrafo, mille primaar- ja sekundaarmähise vahel on maandus.

## Pikenduskaabli kasutamine

Kui pikenduskaabel on vajalik, kasutage heakskiidetud 3-soonelist pikenduskaablit, mis sobib selle tööriista sisendvõimsusega (vaadake tehnilist informatsiooni). Minimaalne juhtme suurus on 1,5 mm<sup>2</sup>; maksimaalne pikkus 30 m.

Kasutades kaablirulli, kerige see alati täielikult lahti.

## KOKKUPANEK JA SEADISTAMINE



**HOIATUS!** Vigastusohu vähendamiseks lülitage masin välja ja eemaldage vooluallikast enne lisaseadmete paigaldamist ja eemaldamist, enne seadistuste reguleerimist või remonti. Veenduge, et toitelüliti on asendis OFF (väljas). Ettevaatamatu käivitamine võib põhjustada vigastuse.



**HOIATUS!** Lisatarvikuid vahetades kasutage alati kindaid. Tööriista lipipääsetavad metallosad ja lisatarvikud võivad muutuda kasutamise ajal eriti kuumaks.

## 28/30 mm kuuskant-lisatarvikute paigaldamine ja eemaldamine (joon. 3, 4)

### D25960

See seade kasutab 28 mm kuuekanalise varrega piike.

### D25961

See seade kasutab 30 mm kuuekanalise varrega piike.

Kehavigastuste ohu vähendamiseks võib selle tootega kasutada ainult DeWALTi soovitatud lisaseadmeid.

1. Puhastage piigivars (joon. 3)

### D25960

## ÕNARVARREGA PIIGI PAIGALDAMINE (JOON. 4A)

1. Tõmmake tööriistalukusti (D) lahtisesse asendisse.
2. Hoidke piiki tööriistahoidiku ees, nii et õnarus (H) oleks ülevalpool.
3. Sisestage piigivars tööriistahoidikusse (E).
4. Suruge lukusti (D) tahapoole, et lukustada lisatarvik õigesse asendisse.
5. Tõmmake piiki, et kontrollida selle lukustust. Purustamisfunktsioon eeldab, et piik liigub lukustatult aksiaalselt mitme sentimeetri ulatuses.
6. Piigi eemaldamiseks tõmmake lukusti (D) tagasi ja tõmmake piik tööriistahoidikust (E) välja.

## KRAEVARREGA PIIGI PAIGALDAMINE (JOON. 4B)

1. Tõmmake tööriistalukusti (D) lahtisesse asendisse.
2. Sisestage piigivars tööriistahoidikusse (E).
3. Suruge lukusti (D) ühele joonele lisatarviku varrega, et lukustada lisatarvik paigale.
4. Tõmmake piiki, et veenduda selle lukustuses. Purustamisfunktsioon eeldab, et piik liigub lukustatult aksiaalselt mitme sentimeetri ulatuses.
5. Piigi eemaldamiseks tõmmake lukusti (D) tagasi ja tõmmake piik tööriistahoidikust (E) välja.

## D25961

**ÕNARVARREGA MEISLI PAIGALDAMINE (Joon. 4C)**

1. Tõmmake lukustuspoliti (I) ja keerake see 180° lahtisesse asendisse.
2. Hoidke piiki tööriistahoidiku ees, nii et õnarus (H) oleks ülevalpool.
3. Sisestage piigivars tööriistahoidikusse (E).
4. Tõmmake lukustuspoliti (I) ja keerake see 180° tagasi lukustusasendisse.
5. Tõmmake piiki, et kontrollida selle lukustust. Purustamisfunktsioon eeldab, et piik liigub lukustatult aksiaalselt mitme sentimeetri ulatuses.
6. Piigi eemaldamiseks tõmmake lukustuspoliti (I) ja keerake see 180° lahtisesse asendisse.

**Külglkäepideme reguleerimine (joon. 1)**

Külglkäepide (F) pannakse seadme külge vastavalt sellele, kas kasutaja on vasaku- või paremakäeline.



**HOIATUS!** Seadme kasutamisel peab külglkäepide alati õiges asendis olema.

1. Vabastage klambernupp (C) ja pöörake külglkäepide soovitud asendisse.
2. Lukustage külglkäepide, keerates klambernuppu (C).

**KASUTAMINE****Kasutusjuhised****HOIATUS!**

- Järgige alati turvanõudeid ja eeskirju.
- Pidage meeles torude ja juhtmestiku asukohti.
- Rakendage seadmele u 20–30 kg survet. Suurem rakendatud jõud ei kiirenda tööd, kuid vähendab tööriista sooritusvõimet ja lühendab selle tööiga.

**Õige käte asend (joon. 2)**

**HOIATUS!** Raskete kehavigastuste ohu vähendamiseks kasutage **ALATI** õiget käte asendit (nagu näidatud joonisel).



**HOIATUS!** Raskete kehavigastuste ohu vähendamiseks hoidke **ALATI** tööriistast tugevalt kinni, et vältida selle äkilisi liikumisi.

**TÄHTIS:** Tööriista tuleb kasutamise ajal alati kahe käega kinni hoida.

**Horisontaalsed tööd (joon. 2A):**

Õige hoideasend nõuab, et üks käsi on külglkäepidemel (F) ja teine käsi põhikäepidemel (B).

**Vertikaalsed tööd (joon. 2B):**

Õige käte asend nõuab, et mõlemad käed oleksid põhikäepidemel (B).

**Sisse- ja väljalülitamine (joon. 1)**

Sisselülitamine: lükake lüliti (A) asendisse 1.

Väljalülitamine: lükake lüliti (A) asendisse 0.

**Purustamine ja soonte lõhkumine (joonis 1, 2)**

1. Valige sobiv piik ja puhastage selle vars.
2. Paigaldage piik ja kontrollige selle lukustust.
3. Paigaldage ja reguleerige külglkäepidet (F) ja veenduge selle kinnitatuses.
4. Hoidke tööriista kahe käega põhikäepidemest (B) või ühe käega põhikäepidemest (B) ja teise käega külglkäepidemest (F). Tööriista tuleb kasutamise ajal alati kahe käega kinni hoida. Vt **Õige hoideasend**.
5. Lülitage tööriist pidevaks tööks sisse.
6. Töö lõppedes ja enne vooluvõrgust eemaldamist lülitage tööriist välja.

Saadaval on mitmesuguseid piike.

Kehavigastuste ohu vähendamiseks võib selle tootega kasutada ainult DeWALTi soovitatud lisaseadmeid.

**HOOLDAMINE**

Teie DeWALTi elektritööriista on loodud pikaajaliseks kasutamiseks minimaalse hooldusega. Et tööriist teid pikka aega korralikult teeniks, tuleb seda nõuetekohaselt hooldada ja korrapäraselt puhastada.

Masin pole kasutaja poolt hooldatav. Viige tööriist DeWALTi volitatud teeninduskeskusesse. Kui probleemid ilmnevad enne seda, võtke ühendust DeWALTi volitatud teeninduskeskusega.

**Lisatarvikute hooldus (joon. 5, 6)**

**HOIATUS!** Neid piike võib uuesti teritada vaid piiratud arv kordi. Kui kahtlete, võtke soovitude saamiseks ühendust edasimüüjaga.



**HOIATUS!** Veenduge, et lõikeserval pole liigsest survest tekkinud

värvimuutusi. See võib vähendada lisatarviku tugevust.

Parimate tulemuste saavutamiseks kasutage üksnes teravaid piike. Piikide sagedas teritamine tagab nende pika tööea ja parimad tulemused.

## TERITAMINE

Vt joon. 5, milliseid piike tohib selle tööriistaga kasutada.

Teritage piike veetoitega ihumisketastega. Vt joon. 6 järgmiste piikide õigeid nurki:

- K. Terav piik
- L. Lapik piik
- M. Lai piik
- N. Labidakujuline

## SEPISTAMINE

### Sepistamine:

Kuumutage piik temperatuurini 850–1050 °C (hele punakaskollane)

### Uuesti kõvastamine:

- Kuumutage piik temperatuurini 900 °C ja pistke siis õlisse.
- Seejärel asetage piik 1 tunniks ahju temperatuuril 320 °C (värvus on helesinine).



## Määrimine

Teie elektritööriist ei vaja lisamäärimist.



## Puhastamine



**HOIATUS!** Puhuge mustus ja tolm korpusest kuiva õhuga välja niipea, kui näete ventilatsioonivade ümber kogunenud tolmu või mustust. Seda protseduuri teostades kandke kaitseprille.



**HOIATUS!** Ärge kunagi kasutage tööriista mittemetallist osade puhastamiseks lahusteid või muid kemikaale. Kõnealused kemikaalid võivad nõrgendada tööriista neis osades kasutatud materjale. Kasutage vaid veega või õrnatoimelise seebiga niisutatud lappi. Ärge kunagi laske vedelikel sattuda tööriista sisse; ärge kunagi kastke tööriista või selle osi vedeliku sisse.

## Lisavarustus



**HOIATUS!** Kuna muid tarvikuid peale DEWALTI pakutavate ei ole koos selle seadmega testitud, võib nende kasutamine koos selle tööriistaga olla ohtlik. Kehavigastuste ohu vähendamiseks võib selle tootega kasutada ainult DEWALTI soovitatud lisaseadmeid.

Sobilike tarvikute kohta teabe saamiseks pidage nõu müüjaga.

## Keskonnakaitse



Lahuskogumine. Seda toodet ei tohi kõrvaldada koos olmejäätmetega.



Kui ühel päeval leiате, et teie DEWALTI toode on muutunud kasutuks või vajab väljavahetamist, ärge kõrvaldage seda koos olmeprügiga. Viige toode vastavasse kogumispunkti.



Kasutatud toodete ja pakendite lahuskogumine aitab meil materjale taaskasutada. Materjalide taaskasutamine aitab vältida keskkonna saastamist ja vähendab vajadust tooraine järele.

Kohalikud õigusaktid võivad nõuda elektriseadmete olmejäätmetest eraldi kogumist prügilates või nende viimist jaemüüjale uue toote ostmisel.

DEWALT pakub võimalust DEWALTI toodete tagasivõtmiseks ja ringlussevõtuks pärast kasutusea lõppu. Selle teenuse kasutamiseks viige toode volitatud remonditöökotta, kus see meie nimel tagasi võetakse.

Lähima volitatud hooldustöökoja leidmiseks võite pöörduda DEWALTI kohaliku esindusse, mille aadressi leiате käesolevast kasutusjuhendist. Samuti on DEWALTI volitatud remonditöökodade nimekiri ja müüjijärgse teeninduse üksikasjad ning kontaktid leitavad internetis aadressil: [www.2helpU.com](http://www.2helpU.com).

# ОТБОЙНЫЙ МОЛОТОК D25960, D25961

## Поздравляем Вас!

Вы выбрали электрический инструмент фирмы DEWALT. Тщательная разработка изделий, многолетний опыт фирмы по производству инструментов, различные усовершенствования сделали инструменты DEWALT одними из самых надежных помощников для профессионалов.

## Технические характеристики

|   | D25960        | D25961        |      |
|---|---------------|---------------|------|
| Напряжение питания                          | В             | 230           | 230  |
| Тип   | 1             | 1             |      |
| Частота                                     | Гц            | 50            | 50   |
| Потребляемая мощность                       | Вт            | 1600          | 1600 |
| Кол-во ударов в минуту                      | уд./мин.      | 1450          | 1450 |
| Ударов в минуту без нагрузки (ЕРТА 05/2009) | УВМ           | 35            | 35   |
| Держатель насадки                           | 28 мм         | 30 мм         |      |
|   | шести-гранный | шести-гранный |      |
| Позиции фиксации долот                      | 1             | 1             |      |
| Вес   | кг            | 18,4          | 16,9 |

Общие значения шума и вибрации (сумма триаксиального вектора), определенные в соответствии со стандартом EN 60745-2-6:

|                                       |       |     |     |
|---------------------------------------|-------|-----|-----|
| $L_{pA}$ (уровень звукового давления) | дБ(А) | 91  | 91  |
| $L_{WA}$ (сила звука)                 | дБ(А) | 102 | 102 |
| K (шестигранный)                      | дБ(А) | 3,0 | 3,0 |

### Выдалбливание

Значение эмиссии вибрации,  $a_{h, Cheq}$  =  
положение рук:

|                                   |                  |     |     |
|-----------------------------------|------------------|-----|-----|
| одна рука на основной рукоятке    |                  |     |     |
| вторая рука на боковой рукоятке = | м/с <sup>2</sup> | 6,8 | 6,8 |
| обе руки на основной рукоятке =   | м/с <sup>2</sup> | 4,5 | 4,5 |
| Погрешность K =                   | м/с <sup>2</sup> | 1,5 | 1,5 |

Уровень вибрации, указанный в данном информационном листке, был рассчитан по стандартному методу тестирования в соответствии со стандартом EN 60745

и может использоваться для сравнения инструментов разных марок. Он может также использоваться для предварительной оценки воздействия вибрации.



**ВНИМАНИЕ:** Заявленная величина вибрации относится только к основным видам применения инструмента. Однако если инструмент применяется не по основному назначению, с другими принадлежностями или содержится в ненадлежащем порядке, уровень вибрации будет отличаться от указанной величины. Это может значительно увеличить воздействие вибрации в течение всего периода работы инструментом.

При оценке уровня воздействия вибрации необходимо также учитывать время, когда инструмент находился в выключенном состоянии или когда он включен, но не выполняет какую-либо операцию. Это может значительно уменьшить уровень воздействия в течение всего периода работы инструментом.

Определите дополнительные меры предосторожности для защиты оператора от воздействия вибрации, такие как: тщательный уход за инструментом и принадлежностями, содержание рук в тепле, организация рабочего места.

### Минимальные электрические предохранители:

Инструменты 230 В 10 ампер, электросеть

### Определения: Предупреждения безопасности

Следующие определения указывают на степень важности каждого сигнального слова. Прочтите руководство по эксплуатации и обратите внимание на данные символы.





**ОПАСНО:** Означает чрезвычайно опасную ситуацию, которая приводит к смертельному исходу или получению тяжелой травмы.



**ВНИМАНИЕ:** Означает потенциально опасную ситуацию, которая может привести к смертельному исходу или получению тяжелой травмы.



**ПРЕДУПРЕЖДЕНИЕ:** Означает потенциально опасную ситуацию, которая может привести к получению травмы легкой или средней тяжести.

**ПРЕДОСТЕРЕЖЕНИЕ:** Означает ситуацию, не связанную с получением телесной травмы, которая, однако, может привести к повреждению оборудования.



Риск поражения электрическим током!



Огнеопасность!

## Декларация о соответствии нормам ЕС

ДИРЕКТИВА ПО МАШИНАМ, МЕХАНИЗМАМ И МАШИННОМУ ОБОРУДОВАНИЮ  
ДИРЕКТИВА ПО ШУМАМ, ПРОИЗВОДИМЫМ  
ВНЕ ПОМЕЩЕНИЙ



D25960, D25961

DeWALT заявляет, что продукция, описанная в **Технических характеристиках** соответствует: 2006/42/ЕС, EN 60745-1:2009+A11:2010, EN 60745-2-6:2010.

TÜV Rheinland LGA Products GmbH (0197), D-90431 Nürnberg, Германия, Идентификационный № уведомленного органа: 0197

$L_{WA}$  (замеренный уровень звуковой мощности)  
D25960, D25961 ДБ 102

$L_{WA}$  (гарантированный уровень звуковой мощности)  
ДБ 105

Эти изделия также соответствуют директиве 2004/108/ЕС (до 19.04.2016), 2014/30/EU (с 20.04.2016) и 2011/65/EU. За дополнительной информацией обращайтесь

в компанию DeWALT по адресу, указанному ниже или приведенному на задней стороне обложки руководства.

Нижеподписавший несет ответственность за составление технической документации и составил данную декларацию по поручению компании DeWALT.

Маркус Ромпель  
Директор по разработке и производству  
DeWALT, Richard-Klinger-Straße 11,  
D-65510, Idstein, Германия  
17.12.2015



**ВНИМАНИЕ:** Внимательно прочтите руководство по эксплуатации для снижения риска получения травмы.

## Общие правила безопасности при работе с электроинструментами



**ВНИМАНИЕ!** Перед началом работы внимательно прочтите все правила безопасности и инструкции. Несоблюдение всех перечисленных ниже правил безопасности и инструкций может привести к поражению электрическим током, возникновению пожара и/или получению тяжелой травмы.

### СОХРАНИТЕ ВСЕ ПРАВИЛА БЕЗОПАСНОСТИ И ИНСТРУКЦИИ ДЛЯ ПОСЛЕДУЮЩЕГО ИСПОЛЬЗОВАНИЯ

Термин «Электроинструмент» во всех приведенных ниже указаниях относится к Вашему сетевому (с кабелем) или аккумуляторному (беспроводному) электроинструменту.

#### 1) БЕЗОПАСНОСТЬ РАБОЧЕГО МЕСТА

- a) **Содержите рабочее место в чистоте и обеспечьте хорошее освещение.** Плохое освещение или беспорядок на рабочем месте может привести к несчастному случаю.
- b) **Не используйте электроинструменты, если есть опасность возгорания или взрыва, например, вблизи легко воспламеняющихся жидкостей, газов или пыли.** В процессе работы

электроинструмент создает искровые разряды, которые могут воспламенить пыль или горючие пары.

- c) **Во время работы с электроинструментом не подпускайте близко детей или посторонних лиц.** Отвлечение внимания может вызвать у Вас потерю контроля над рабочим процессом.

## 2) ЭЛЕКТРОБЕЗОПАСНОСТЬ

- a) **Вилка кабеля электроинструмента должна соответствовать штепсельной розетке. Ни в коем случае не видоизменяйте вилку электрического кабеля. Не используйте соединительные штепсели-переходники, если в силовом кабеле электроинструмента есть провод заземления.** Использование оригинальной вилки кабеля и соответствующей ей штепсельной розетки уменьшает риск поражения электрическим током.
- b) **Во время работы с электроинструментом избегайте физического контакта с заземленными объектами, такими как трубопроводы, радиаторы отопления, электроплиты и холодильники.** Риск поражения электрическим током увеличивается, если Ваше тело заземлено.
- c) **Не используйте электроинструмент под дождем или во влажной среде.** Попадание воды в электроинструмент увеличивает риск поражения электрическим током.
- d) **Бережно обращайтесь с электрическим кабелем. Ни в коем случае не используйте кабель для переноски электроинструмента или для вытягивания его вилки из штепсельной розетки. Не подвергайте электрический кабель воздействию высоких температур и смазочных веществ; держите его в стороне от острых кромок и движущихся частей инструмента.** Поврежденный или запутанный кабель увеличивает риск поражения электрическим током.
- e) **При работе с электроинструментом на открытом воздухе используйте**

**удлинительный кабель, предназначенный для наружных работ.** Использование кабеля, пригодного для работы на открытом воздухе, снижает риск поражения электрическим током.

- f) **При необходимости работы с электроинструментом во влажной среде используйте источник питания, оборудованный устройством защитного отключения (УЗО).** Использование УЗО снижает риск поражения электрическим током.

## 3) ЛИЧНАЯ БЕЗОПАСНОСТЬ

- a) **При работе с электроинструментами будьте внимательны, следите за тем, что Вы делаете, и руководствуйтесь здравым смыслом. Не используйте электроинструмент, если Вы устали, а также находясь под действием алкоголя или понижающих реакцию лекарственных препаратов и других средств.** Малейшая неосторожность при работе с электроинструментами может привести к серьезной травме.
- b) **При работе используйте средства индивидуальной защиты. Всегда надевайте защитные очки.** Своевременное использование защитного снаряжения, а именно: пылезащитной маски, ботинок на нескользящей подошве, защитного шлема или противошумовых наушников, значительно снизит риск получения травмы.
- c) **Не допускайте непреднамеренного запуска. Перед тем, как подключить электроинструмент к сети и/или аккумулятору, поднять или перенести его, убедитесь, что выключатель находится в положении «выключено».** Не переносите электроинструмент с нажатой кнопкой выключателя и не подключайте к сетевой розетке электроинструмент, выключатель которого установлен в положение «включено», это может привести к несчастному случаю.
- d) **Перед включением электроинструмента снимите с него все регулировочные или гаечные ключи.** Регулировочный



или гаечный ключ, оставленный закрепленным на вращающейся части электроинструмента, может стать причиной тяжелой травмы.

- e) **Работайте в устойчивой позе. Всегда сохраняйте равновесие и устойчивую позу.** Это позволит Вам не потерять контроль при работе с электроинструментом в непредвиденной ситуации.
- f) **Одевайтесь соответствующим образом. Во время работы не надевайте свободную одежду или украшения. Следите за тем, чтобы Ваши волосы, одежда или перчатки находились в постоянном отдалении от движущихся частей инструмента.** Свободная одежда, украшения или длинные волосы могут попасть в движущиеся части инструмента.
- g) **Если электроинструмент снабжен устройством сбора и удаления пыли, убедитесь, что данное устройство подключено и используется надлежащим образом.** Использование устройства пылеудаления значительно снижает риск возникновения несчастного случая, связанного с запыленностью рабочего пространства.

#### 4) ИСПОЛЬЗОВАНИЕ ЭЛЕКТРОИНСТРУМЕНТОВ И ТЕХНИЧЕСКИЙ УХОД

- a) **Не перегружайте электроинструмент. Используйте Ваш инструмент по назначению.** Электроинструмент работает надежно и безопасно только при соблюдении параметров, указанных в его технических характеристиках.
- b) **Не используйте электроинструмент, если его выключатель не устанавливается в положение включения или выключения.** Электроинструмент с неисправным выключателем представляет опасность и подлежит ремонту.
- c) **Отключайте электроинструмент от сетевой розетки и/или извлекайте аккумулятор перед регулированием, заменой принадлежностей или при хранении электроинструмента.** Такие меры предосторожности снижают риск случайного включения электроинструмента.

- d) **Храните неиспользуемые электроинструменты в недоступном для детей месте и не позволяйте лицам, не знакомым с электроинструментом или данными инструкциями, работать с электроинструментом.** Электроинструменты представляют опасность в руках неопытных пользователей.
- e) **Регулярно проверяйте исправность электроинструмента. Проверяйте точность совмещения и легкость перемещения подвижных частей, целостность деталей и любых других элементов электроинструмента, воздействующих на его работу. Не используйте неисправный электроинструмент, пока он не будет полностью отремонтирован.** Большинство несчастных случаев являются следствием недостаточного технического ухода за электроинструментом.
- f) **Следите за остротой заточки и чистотой режущих принадлежностей.** Принадлежности с острыми кромками позволяют избежать заклинивания и делают работу менее утомительной.
- g) **Используйте электроинструмент, аксессуары и насадки в соответствии с данным Руководством и с учетом рабочих условий и характера будущей работы.** Использование электроинструмента не по назначению может создать опасную ситуацию.

#### 5) ТЕХНИЧЕСКОЕ ОБСЛУЖИВАНИЕ

- a) **Ремонт Вашего электроинструмента должен производиться только квалифицированными специалистами с использованием идентичных запасных частей.** Это обеспечит безопасность Вашего электроинструмента в дальнейшей эксплуатации.

#### Дополнительные инструкции по технике безопасности при работе отбойными молотками

- **Надевайте защитные наушники.** Воздействие шума может привести к потере слуха.

- При работе пользуйтесь дополнительными рукоятками, прилагающимися к инструменту. Потеря контроля над инструментом может привести к тяжелой травме.
- Держите электроинструмент за изолированные ручки при выполнении операций, во время которых режущий инструмент может задеть скрытую проводку или собственный кабель. Разрезание находящего под напряжением провода делает не покрытые изоляцией металлические части электроинструмента «живыми», что создает опасность поражения электрическим током.
- Убедитесь, что материал, подлежащий сверлению, не скрывает электрические или газовые коммуникации – их местоположение должно быть проверено и подтверждено компаниями по коммунальному обслуживанию.
- При работе всегда крепко держите инструмент. Работать инструментом разрешается, только держа его обеими руками. Управление инструментом одной рукой может привести к потере контроля. Также при долблении могут представлять опасность детали из материалов повышенной твердости, такие как арматурные стержни. Надежно затягивайте боковую рукоятку перед началом работы.
- Перед работой убедитесь, что долото установлено правильно.
- Для использования инструмента при низкой температуре или после продолжительного перерыва, предварительно дайте ему возможность поработать без нагрузки несколько минут.
- При работе над уровнем грунта убедитесь, что на земле нет посторонних предметов.
- Во избежание получения ожогов кожи сразу после завершения операции запрещается прикасаться к долоту или к частям, расположенным вблизи долота, поскольку они могут оказаться чрезвычайно горячими.
- Всегда направляйте электрический кабель назад, в сторону от долота.
- Не допускается непрерывная работа данным электроинструментом в течение длительного периода времени. Вибрация, производимая

во время ударного сверления, может причинить вред Вашим рукам или ногам. Используйте перчатки для лучшей антивибрационной защиты и ограничьте воздействие вибрации, устранив частые перерывы в работе.

## Остаточные риски

Следующие риски являются характерными при использовании отбойных молотков:

- Травмы в результате касания горячих частей инструмента.

Несмотря на соблюдение соответствующих инструкций по технике безопасности и использование предохранительных устройств, некоторые остаточные риски невозможно полностью исключить. К ним относятся:

- Ухудшение слуха.
- Риск заземления пальцев при смене насадок.
- Ущерб здоровью в результате вдыхания пыли при работе с бетоном и/или кирпичом.

## Маркировка инструмента

На инструменте имеются следующие знаки:



Перед использованием внимательно прочтите данное руководство по эксплуатации.



Используйте средства защиты органов слуха.



Надевайте защитные очки.

## МЕСТО ПОЛОЖЕНИЯ КОДА ДАТЫ (РИС. 1)

Код даты (G), который также включает в себя год изготовления, отштампован на поверхности корпуса инструмента.

Пример:

2016 XX XX  
Год изготовления

## Комплект поставки

В упаковку входят:

- 1 Отбойный молоток
- 1 Боковая рукоятка
- 1 Пикообразное долото
- 1 Пластиковый чемодан
- 1 Руководство по эксплуатации

- Проверьте инструмент, детали и дополнительные приспособления на наличие повреждений, которые могли произойти во время транспортировки.
- Перед началом работы необходимо внимательно прочитать настоящее руководство и принять к сведению содержащуюся в нем информацию.

## Описание (Рис. 1)

- А. Пусковой выключатель
- В. Основная рукоятка
- С. Зажимная ручка боковой рукоятки
- Д. Фиксатор насадки
- Е. Держатель насадки
- Ф. Боковая рукоятка

## НАЗНАЧЕНИЕ

Ваш отбойный молоток высокой мощности D25960, D25961 предназначен для работ в тяжелом режиме по разбиванию и долблению.

**НЕ ИСПОЛЬЗУЙТЕ** инструмент во влажных условиях или при наличии в окружающем пространстве легко воспламеняющихся жидкостей или газов.

Данные отбойные молотки высокой мощности являются профессиональными электроинструментами.

**НЕ РАЗРЕШАЙТЕ** детям прикасаться к инструменту. Неопытные пользователи должны использовать данный инструмент под руководством опытного инструктора.

- Данный инструмент не предназначен для использования лицами (включая детей) с ограниченными физическими, психическими и умственными возможностями, не имеющими опыта, знаний или навыков работы с ним, если они не находятся под наблюдением лица, ответственного за их безопасность. Никогда не оставляйте детей без присмотра с этим инструментом.

## Активное управление вибрации

Вибрационная отдача ударного механизма нейтрализуются активным управлением вибрации. Снижение вибрации на рукоятках и воздействия вибрации на руки оператора обеспечивает удобство эксплуатации инструмента в течение продолжительного периода времени и увеличивает срок службы инструмента.

## Электробезопасность

Электрический двигатель рассчитан на работу только при одном напряжении электросети. Всегда следите за напряжением электрической сети, оно должно соответствовать величине, обозначенной на информационной табличке электроинструмента.



Ваш инструмент DEWALT имеет двойную изоляцию в соответствии со стандартом EN 60745, что исключает потребность в заземляющем проводе.

Поврежденный кабель должен заменяться специально подготовленным кабелем, который можно получить в сервисной организации DEWALT.

## Использование удлинительного кабеля

При необходимости использования удлинительного кабеля, используйте только утвержденные 3-х жильные кабели промышленного изготовления, рассчитанные на мощность не меньшую, чем потребляемая мощность данного инструмента (см. раздел «Технические характеристики»). Минимальный размер проводника должен составлять 1,5 мм<sup>2</sup>; максимальная длина кабеля не должна превышать 30 м.

При использовании кабельного барабана, всегда полностью разматывайте кабель.

## СБОРКА И РЕГУЛИРОВКА



**ВНИМАНИЕ:** Во избежание травмы, выключите инструмент и отсоедините его от источника электропитания, прежде чем устанавливать и демонтировать принадлежность, выполнять или изменять настройки, а также перед проведением ремонта. Убедитесь, что курковый переключатель находится в положении ВЫКЛ. Непреднамеренный запуск инструмента может привести к получению травмы.



**ВНИМАНИЕ:** При смене насадок всегда надевайте перчатки. Открытые металлические поверхности электроинструмента и насадки

*в процессе работы сильно нагреваются.*

## Установка и снятие насадок с шестигранным хвостовиком 28/30 мм (Рис. 3, 4)

### D25960

Данный инструмент используется с долотами с шестигранными хвостовиками 28 мм.

### D25961

Данный инструмент используется с долотами с шестигранными хвостовиками 30 мм.

С данным продуктом должны использоваться только рекомендованные DeWALT дополнительные принадлежности.

1. Очистите хвостовик долота (Рис. 3).

### D25960

#### УСТАНОВКА ДОЛОТА, ИМЕЮЩЕГО ХВОСТОВИК С КАНАВКОЙ (РИС. 4А)

1. Переведите фиксатор насадки (D) в положение разблокировки.
2. Держите долото перед держателем так, чтобы канавка (H) смотрела вверх.
3. Вставьте хвостовик долота в держатель насадки (E).
4. Закрепите долото на месте, переведя фиксатор (D) в положение блокировки.
5. Потяните долото для проверки надежности его фиксации. Для выполнения ударной функции долото должно иметь некоторую свободу перемещения в продольном направлении в пределах нескольких сантиметров.
6. Для извлечения долота, оттяните назад фиксатор насадки (D) и извлеките долото из держателя (E).

#### УСТАНОВКА ДОЛОТА С КОЛЬЦЕВЫМ ВЫСТУПОМ НА ХВОСТОВИКЕ (РИС. 4В)

1. Переведите фиксатор насадки (D) в положение разблокировки.
2. Вставьте хвостовик долота в держатель насадки (E).
3. Закрепите долото на месте, прижав ее хвостовик фиксатором (D).
4. Потяните долото для проверки надежности его фиксации. Для выполнения ударной функции долото

должно иметь некоторую свободу перемещения в продольном направлении в пределах нескольких сантиметров.

5. Для извлечения долота, оттяните назад фиксатор насадки (D) и извлеките долото из держателя (E).

### D25961

#### УСТАНОВКА ДОЛОТА, ИМЕЮЩЕГО ХВОСТОВИК С КАНАВКОЙ (РИС. 4С)

1. Вытяните болт фиксатора (I) и поверните его на 180° в положение разблокировки.
2. Держите долото перед держателем так, чтобы канавка (H) смотрела вверх.
3. Вставьте хвостовик долота в держатель насадки (E).
4. Вытяните болт фиксатора (I) и поверните его на 180° в обратном направлении в положение блокировки.
5. Потяните долото для проверки надежности его фиксации. Для выполнения ударной функции долото должно иметь некоторую свободу перемещения в продольном направлении в пределах нескольких сантиметров.
6. Для извлечения долота, вытяните болт фиксатора (I) и поверните его на 180° в положение разблокировки.

## Регулировка боковой рукоятки (Рис. 1)

Боковая рукоятка (F) может быть установлена с любой стороны инструмента, создавая удобство для пользователя как с правой, так и с левой рабочей рукой.



**ВНИМАНИЕ:** *Всегда работайте инструментом с надежно закрепленной боковой рукояткой.*

1. Ослабьте зажимную ручку (C) и поверните боковую рукоятку в желаемое положение.
2. Зафиксируйте боковую рукоятку в выбранном положении, затянув ручку (C).

## ЭКСПЛУАТАЦИЯ

### Инструкции по использованию



**ВНИМАНИЕ:**

• *Всегда следуйте указаниям действующих норм и правил безопасности.*

- При сверлении стен, определите местоположение отопительных труб и электропроводки.
- Не оказывайте давления более 20-30 кг при работе электроинструментом. Излишнее давление на инструмент не ускорит процесс долбления, но понизит эффективность работы инструмента и может сократить срок его службы.

3. Установите и отрегулируйте боковую рукоятку (F) и проверьте надежность ее фиксации.
4. Удерживайте инструмент обеими руками за основную рукоятку (B) или одной рукой возьмитесь за основную рукоятку (B), другой рукой удерживайте боковую рукоятку (F). Во время работы всегда удерживайте инструмент обеими руками. См. раздел «Правильное положение рук во время работы».
5. Включите инструмент и установите непрерывный режим работы.
6. Всегда выключайте электроинструмент после окончания работы и перед отключением от электросети.

## Правильное положение рук во время работы (Рис. 2)



**ВНИМАНИЕ:** Для уменьшения риска получения тяжелой травмы, **ВСЕГДА** правильно удерживайте инструмент, как показано на рисунке.



**ВНИМАНИЕ:** Для уменьшения риска получения тяжелой травмы, **ВСЕГДА** надежно удерживайте инструмент, предупреждая внезапные сбои в работе.

**ВАЖНО:** Во время работы всегда удерживайте инструмент обеими руками.

### При горизонтальном использовании (Рис. 2А):

Правильное положение рук во время работы: одной рукой возьмитесь за боковую рукоятку (F), другой рукой удерживайте основную рукоятку (B).

### При вертикальном использовании (Рис. 2В):

Правильное положение рук во время работы: обеими руками удерживайте основную рукоятку (B).

## Включение и выключение (Рис. 1)

Включение: установите пусковой выключатель (A) в положение 1.

Выключение: установите пусковой выключатель (A) в положение 0.

## Разбивание, долбление и образование каналов в пласте (Рис. 1, 2)

1. Выберите соответствующее заданию долото и очистите его хвостовик.
2. Установите долото и проверьте надежность его закрепления.

Различные типы долот можно приобрести дополнительно.

С данным продуктом должны использоваться только рекомендованные DeWALT дополнительные принадлежности.

## ТЕХНИЧЕСКОЕ ОБСЛУЖИВАНИЕ

Ваш электроинструмент DeWALT рассчитан на работу в течение продолжительного времени при минимальном техническом обслуживании. Срок службы и надежность инструмента увеличивается при правильном уходе и регулярной чистке.

Данный инструмент не обслуживается пользователем. Регулярно относите инструмент в авторизованный сервисный центр DeWALT для технического осмотра. В случае возникновения проблем до истечения указанного срока, обращайтесь в авторизованный сервисный центр DeWALT.

## Техническое обслуживание насадок (Рис. 5, 6)



**ВНИМАНИЕ:** Данные долота могут затачиваться ограниченное количество раз. Если у Вас возникли сомнения, обратитесь за рекомендациями к Вашему торговому представителю.



**ВНИМАНИЕ:** Следите, чтобы режущий край долота не изменял своего цвета в результате чрезмерного нажатия на долото при затачивании. Это может привести к снижению прочности долота.



Для получения наилучших результатов, используйте только остро заточенные долота. Частая заточка долот гарантирует им долгий срок службы и высокую производительность при эксплуатации.

### ЗАТОЧКА

Типы долот, которые могут использоваться с данным инструментом, см. на рисунке 5.

Заточку долот необходимо производить на точильном круге с постоянной подачей воды. На рисунке 6 указаны углы заточки для различных типов долот:

- K. Пикообразное долото
- L. Подковообразное долото
- M. Широкое долото
- N. Лопаточное долото

### ГОРЯЧАЯ ШТАМПОВКА

Для горячей штамповки:

Раскалите долото до 850–1050 °С (красно-желтый цвет).

Для затверждения долота:

- Раскалите долото до 900 °С и погрузите его в масло для охлаждения.
- Затем поместите долото в печь на 1 час при 320 °С (светло-голубой цвет).



### Смазка

Ваш электроинструмент не требует дополнительной смазки.



### Чистка



**ВНИМАНИЕ:** Выдувайте грязь и пыль из корпуса сухим сжатым воздухом по мере видимого скопления грязи внутри и вокруг вентиляционных отверстий. При проведении данной операции всегда надевайте защитные очки.



**ВНИМАНИЕ:** Никогда не используйте растворители или другие агрессивные химические средства для очистки неметаллических деталей инструмента. Эти химикаты могут ухудшить свойства материалов, примененных

в данных деталях. Используйте ткань, смоченную в воде с мягким мылом. Не допускайте попадания какой-либо жидкости внутрь инструмента; ни в коем случае не погружайте какую-либо часть инструмента в жидкость.

### Дополнительные принадлежности



**ВНИМАНИЕ:** Поскольку принадлежности, отличные от тех, которые предлагает DEWALT, не прошли тесты на данном изделии, то использование этих принадлежностей может привести к опасной ситуации. Во избежание риска получения травмы, с данным продуктом должны использоваться только рекомендованные DEWALT дополнительные принадлежности.

По вопросу приобретения дополнительных принадлежностей обращайтесь к Вашему дилеру.

### Защита окружающей среды



Раздельный сбор. Данное изделие нельзя утилизировать вместе с обычными бытовыми отходами.

Если однажды Вы захотите заменить Ваше изделие DEWALT или Вы больше в нем не нуждаетесь, не выбрасывайте его вместе с бытовыми отходами. Отнесите изделие в специальный приемный пункт.



Раздельный сбор изделий с истекшим сроком службы и их упаковок позволяет пускать их в переработку и повторно использовать. Использование переработанных материалов помогает защищать окружающую среду от загрязнения и снижает расход сырьевых материалов.

Местное законодательство может обеспечить сбор старых электроинструментов отдельно от бытового мусора на муниципальных свалках отходов, или Вы можете сдавать их в торговом предприятии при покупке нового изделия.

Фирма DeWALT обеспечивает прием и переработку отслуживших свой срок изделий DeWALT. Чтобы воспользоваться этой услугой, Вы можете сдать Ваше изделие в любой авторизованный сервисный центр, который собирает их по нашему поручению.

Вы можете узнать место нахождения Вашего ближайшего авторизованного сервисного центра, обратившись в Ваш местный офис DeWALT по адресу, указанному в данном руководстве по эксплуатации. Кроме того, список авторизованных сервисных центров DeWALT и полную информацию о нашем послепродажном обслуживании и контактах Вы можете найти в интернете по адресу: **[www.2helpU.com](http://www.2helpU.com)**.

# DEWALT®

## Гарантия

DEWALT гарантирует, что данное изделие в момент поставки потребителю не содержит каких-либо дефектов материалов или сборки. Данная гарантия дополняет законные права частного потребителя и не затрагивает их каким-либо образом. Настоящая гарантия действует на территории стран-членов Европейского Союза и в Европейской зоне свободной торговли.

Если в течение 12 месяцев с даты приобретения произошла поломка изделия DEWALT из-за некачественных материалов и/или сборки, либо изделие является дефектным в соответствии с техническими требованиями, то DEWALT отремонтирует или заменит изделие с минимальными бесположностью для потребителя.

Гарантия не действительна, если поломка произошла вследствие:

- Нормального износа
- Неправильного использования или плохого обслуживания
- Перегрузки двигателя
- Если изделие повреждено посторонними частями, материалом или вследствие аварии
- Использование ненадлежащего источника питания

Гарантия не действительна, если изделие подвергалось ремонту или разборке лицом, не уполномоченным DEWALT.

Для того, чтобы воспользоваться гарантией необходимо предоставить: изделие, заполненную Гарантийную карту и доказательства покупки (приемки) Дилеру или непосредственно уполномоченному агенту по обслуживанию не позднее двух месяцев с момента обнаружения поломки.

Информацию о ближайшем агенте по обслуживанию DEWALT можно найти на странице в Интернете: [www.2helpu.com](http://www.2helpu.com).

## Гарантийный талон:

Модель инструмента / Номер по каталогу .....

Серийный номер / Код даты .....

Потребитель .....

Дилер .....

Дата .....

РУССКИЙ ЯЗЫК

# DEWALT®

## Garantii

DEWALT garanteerib, et toode on kliendile tarnimisel vaba materjali ja/või koostamise vigadest. Garantii hõlmab eakülendi seaduslikele õigustele ning ei mõjuta teid. Garantii kehtib kõigi Euroopa Ühenduse liikmesriikide territooriumil ja Euroopa vabakaubandusriikides.

Kui 12 kuu jooksul ostmisest esineb mõnel DEWALT tootel rike materjali ja/või koostamise vea tõttu või see on spetsifikatsioonis süües defektne, parandab või vahetab DEWALT toote Klienti jaoks minimaalse vahetaga.

Garantii ei kehti, kui vead põhjustaks on:

- Normaalse kulumise
- Tähtsista väärkohtlemine või halb hooldamine
- Mootori ülekoormamine
- Kui toode on kahjustatud võõrosakesed, materjal või õmetsus
- Vale toetripingre

Garantii ei kehti, kui toode on remontitud või demonteeritud DEWALT võltjusega isik.

Garantii kasutamiseks tuleb toode, täidehoid garantikaart ja ostuõhendi (e ekki vna müüjale või otse võltjaid teavitajale hiljemalt, kaks kuld peale vaa avastamisst.

Teaveet lähima DEWALT teenindaja kohta leiate veebisaidilt: [www.2helpu.com](http://www.2helpu.com).

## Garantikaaloug:

Tootista müüdi/katavodi number .....  
.....

Seerianumber/kuprva kood .....

Klient .....

Müüja .....

Kuprvaev .....

ESTI KEEL



---

|         |   |  |
|---------|---|--|
| Eesti   | AS Tallmac<br>Mustame tee 44<br>EE-10621 Tallin                 | Tel.: +372 6562999<br>Faks.: +372 6562855<br>www.tallmac.ee      |
| Latvija | LIC GOTUS SIA<br>Ulbrokas Str.<br>Rīga, 1021                    | Tel.: +371 67556949<br>Fax: +371 67555140<br>www.licgotus.lv     |
| Lietuva | HARDIM<br>Žirmūņu g. 139 <sup>a</sup><br>09120 Vilnius          | Tel.: 00370-5273 73 59<br>Fax: 00370-5273 74 73<br>www.hardim.lt |
|         | Elremta<br>Neries kr. 16E<br>48402 Kaunas                       | Tel.: 00370-37370138<br>Fax: 00370-37350108<br>www.elremta.lt    |
|         | GITANA UAB<br>Bičiulių g. 32, Budrikuų k.<br>96320 Klaipėdos r. | Tel.: 00370-4641 08 81<br>Fax: 00370-4631 04 85<br>www.gitana.lt |

---

Teavet Lahima teenindaja kohta leiate veebisaidilt:

**www.2helpu.com**

Informāciju par tuvāko servisa pārstāvi meklejiet mājas lapā:

**www.2helpu.com**

Informāciju apie artimiausias remonto dirbtuves rasite  
tinklapyje: **www.2helpu.com**





