

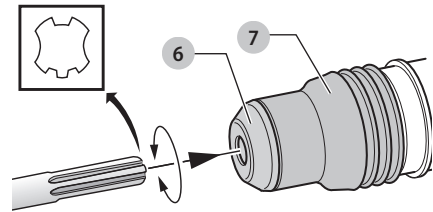
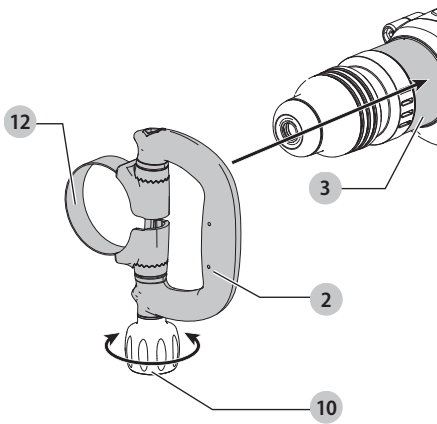
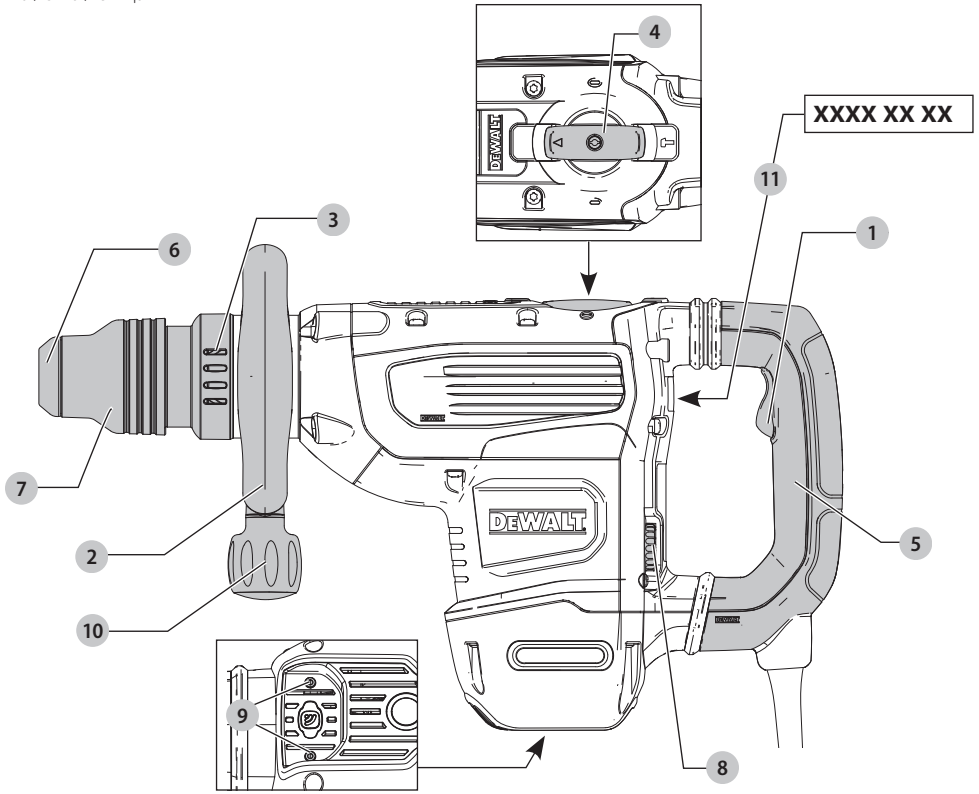
**DEWALT®**

**382017 - 80 BAL**

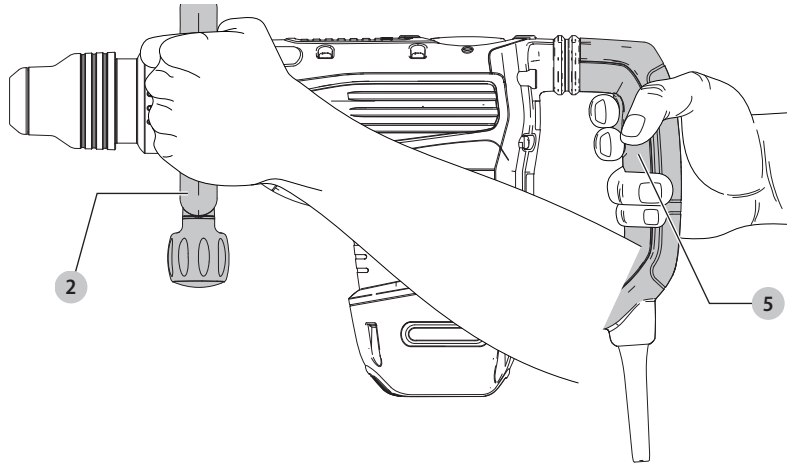
**D25872**

---

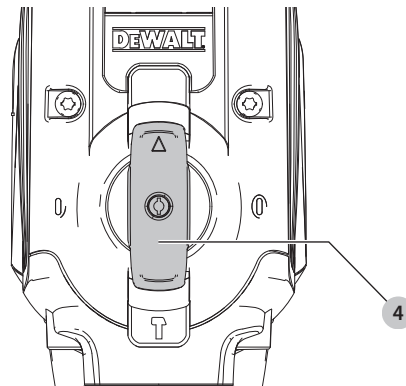
<b>Slovenščina</b>	<b>(Prevod originalnih navodil)</b>	<b>5</b>
<b>Hrvatski</b>	<b>(Prijevod izvornih uputa)</b>	<b>11</b>
<b>Srpski</b>	<b>(Prevod originalnog uputstva)</b>	<b>18</b>
<b>Македонски</b>	<b>(Превод на оригиналните упатства)</b>	<b>24</b>



Slika / Slika / Slika / Скица D



Slika / Slika / Slika / Скица E



# ZELO ZMOGLJIVO RUŠILNO KLADIVO D25872

## Čestitamo!

Izbrale ste orodje DEWALT. Na osnovi večletnih izkušenj, inovacij in temeljitega razvoja izdelkov je DEWALT eden najbolj zanesljivih partnerjev na področju električnega orodja.

## Tehnični podatki

		D25872
Napetost	$V_{AC}$	230
Tip		1
Frekvenca	Hz	50
Vhodna moč	W	1600
Število udarcev na minuto brez obremenitve	bpm	1350-2705
Energija posameznega udarca (EPTA 05/2009)	J	13,3
Vpetje orodja		SDS MAX
Premer objemke	mm	76
Teža (z ročajem)	kg	8,6
Vrednosti emisij hrupa in izmerjene vrednosti vibracij (vektorska vsota treh smeri) v skladu z EN60745-2-6:		
$L_{PA}$ (raven zvočnega tlaka)	dB(A)	95
$L_{WA}$ (raven zvočne moči)	dB(A)	106
K (negotovosti danega zvočnega tlaka)	dB(A)	3
Klesanje		
Vrednost emisije treslajev $a_{h,Cheq} =$	$m/s^2$	9,7*
Negotovost K =	$m/s^2$	1,5

\*Izmerjeno na stranskem ročaju. Vibracije na stranskem ročaju so močnejše kot na glavnem ročaju.

Raven emisije treslajev, navedena v teh tehničnih podatkih, je bila izmerjena v skladu s standardiziranim preizkusom, določenim v EN60745, in jo je mogoče uporabiti za medsebojno primerjavo orodij. Uporabiti jo je mogoče za predhodno oceno izpostavljenosti.

**!** **OPOZORILO:** Navedena raven treslajev predstavlja raven pri glavnih načinih uporabe orodja. Toda če orodje uporabljate za druge vrste dela, z različnim priborom ali če ga slabo vzdržujete, so lahko emisije treslajev drugačne. To lahko znatno poveča raven izpostavljenosti v celotnem delovnem obdobju.

Ocena ravni izpostavljenosti mora upoštevati tudi čas, ko je orodje izključeno, oz. ko deluje, vendar dejansko ne opravlja dela. To lahko znatno zmanjša raven izpostavljenosti v celotnem delovnem obdobju.

Seznajte se z in sprejmite dodatne varnostne ukrepe, da bi zaščitili delavca pred učinki treslajev, kot so npr. vzdrževanje orodja in opreme, vzdrževanje toplote rok, organizacija delovnih postopkov.

## Izjava EU o skladnosti

### Direktiva o strojih



### Zelo zmogljivo rušilno kladivo D25872

DEWALT izjavlja, da so izdelki, opisani pod **Tehničnimi podatki** v skladu z:

2006/42/ES, EN60745-1:2009+A11:2010, EN60745-2-6:2010.

2000/14/ES, Električno rušilno kladivo za beton (ročno),  $m \leq 15$  kg, dodatek VIII, TÜV Rheinland Product Safety GmbH (0197), D-90431 Nürnberg, Nemčija, ID št. priglasenega organa: 0197.

Raven zvočne moči v skladu z 2000/14/ES (Člen 12, dodatek III, št. 10;  $m \leq 15$  kg):

$L_{WA}$  (izmerjena raven zvočne moči) dB(A) 101

$L_{WA}$  (zajamčena raven zvočne moči) dB(A) 104

Ti izdelki so v skladu tudi z direktivo 2014/30/EU in 2011/65/EU. Za več informacij se povežite s podjetjem DEWALT na naslovih v nadaljevanju ali poiščite kontaktne podatke na zadnji strani navodil.

Podpisani je odgovoren za sestavo tehnične datoteke in daje to izjavo v imenu DEWALT.

Markus Rempel  
Direktor inženiringa  
DEWALT, Richard-Klinger-Straße 11,  
D-65510, Idstein, Nemčija  
2. 11. 2017



**OPOZORILO:** Za zmanjšanje nevarnosti poškodb preberite navodila za uporabo.

## Definicije: Napotki za varno uporabo orodja

Spodnje definicije opisujejo stopnjo resnosti vsakega opozorilnega znaka. Preberite navodila in bodite pozorni na te simbole.



**NEVARNOST:** Pomeni neposredno nevarno situacijo, **ki bo povzročila smrt ali hudo poškodbo**, če je ne preprečite.



**OPOZORILO:** Označuje posredno nevarno situacijo, **ki lahko povzroči smrt ali hude telesne poškodbe**, če je ne preprečite.



**PREVIDNOST:** Pomeni potencialno nevarno situacijo, **ki bi lahko povzročila manjšo ali srednje hudo telesno poškodbo**, če je ne preprečite.

**OPOMBA:** Pomeni situacijo, **ki ni povezana s telesno poškodbo**, ampak bi lahko povzročila poškodbo lastnine, če je ne preprečite.



Pomeni nevarnost električnega udara.



Pomeni nevarnost požara.

## Splošni napotki za varno uporabo električnega orodja



**OPOZORILO:** Preberite vsa varnostna opozorila, navodila, slikovne prikaze in specifikacije, priložene električnemu orodju. Če spodnjih navodil ne upoštevate, lahko to vodi do električnega udara, požara in/ali hudih telesnih poškodb.

### SHRANITE VSA OPOZORILA IN NAVODILA TUDI ZA UPORABO V PRIHODNJE

Pojem "električno orodje" v opozorilih se nanaša na vaše električno orodje (s kablom) ali baterijsko orodje (brez kabla).

#### 1) Varnost na delovnem mestu

- Delovni prostor mora biti vedno čist in dobro osvetljen.** V natrpanih ali temnih prostorih so nezgode pogostejše.
- Električnih orodij ne uporabljajte v eksplozivnih okoljih, na primer na krajih z vnetljivimi tekočinami, plini ali prahom.** Električno orodje ustvarja iskre, ki lahko povzročijo vžig prahu ali hlapov.
- Poskrbite, da bodo med obratovanjem električnega orodja otroci in prisotni zadosti oddaljeni.** Če vas zmotijo, lahko izgubite nadzor nad orodjem.

#### 2) Električna varnost

- Vtiči električnih orodij morajo ustrezati vtičnicam.** Nikoli ne spreminjajte vtiča na kakršen koli način. Uporaba adapterskih vtičev v kombinaciji z zaščitenim (ozemljenim) električnim orodjem ni dovoljena. Nespremenjeni vtiči in ujemajoče se vtičnice zmanjšujejo tveganje električnega udara.
- Izogibajte se telesnim stikom z ozemljenimi površinami, kot so vodovodna napeljava, radiatorji, štedilniki in hladilniki.** Če je vaše telo ozemljeno, je nevarnost električnega udara večja.
- Električnih orodij ne izpostavljajte dežju ali mokroti.** Vdor vode v električno orodje poveča nevarnost električnega udara.
- Pazite, da ne poškodujete električnega kabla.** Kabla nikoli ne uporabljajte za prenašanje, vleko ali izklapljanje vtiča iz stenske vtičnice. Kabel zavarujte pred vročino, oljem, ostrimi robovi in premikajočimi se deli orodja. Poškodovani kabli ali zavozlani kabli povečujejo tveganje za električni udar.
- Pri delu na prostem uporabite električni kabel, ki je primeren za delo v zunanjih pogojih.** Uporaba ustreznega podaljška kabla za uporabo na prostem zmanjšuje možnost električnega udara.
- Če je uporaba orodja v vlažnih razmerah nujna, uporabite napajanje, opremljeno s stikalom na diferenčni tok (RCD).** Uporaba stikala na diferenčni tok RCD zmanjšuje tveganje za električni udar.

#### 3) Osebna varnost

- Bodite pozorni, pazite, kaj delate in uporabite zdravo pamet, ko uporabljate električno ročno orodje.** Električnega orodja ne uporabljajte, če ste utrujeni, pod vplivom mamil, alkohola ali zdravil. Le trenutek nepozornosti lahko privede do težkih telesnih poškodb.
- Uporabite osebno zaščitno opremo. Vedno nosite zaščitna očala.** Zaščitna oprema, kot so zaščitne maske proti prahu, neдрseča obutev, čelada ali zaščitna sluha ob uporabi zmanjšujejo telesne poškodbe.
- Izogibajte se nenamernemu zagonu. Pred priklopom na vir napajanja, dviganjem ali prenašanjem električnega orodja zagotovite, da bo stikalo na izklopljenem položaju.** Nošenje električnega orodja s prstom na stikalu za vklop ali priključitev električnega orodja v električno omrežje z vklopljenim stikalom povečuje možnost nesreč.
- Pred vklopom orodja odstranite z orodja nastavitveno orodje ali ključ za matice.** Orodje ali ključ, ki ste ga pustili na vrtljivem sestavnem delu, lahko povzroči telesne poškodbe.
- Ne nagibajte se predeleč ali segajte previsoko.** Poskrbite za varno stojišče in ravnotežje. To omogoča boljši nadzor nad električnim orodjem v nepričakovanih situacijah.
- Nosite primerno delovno obleko. Ne nosite ohlapnih oblačil ali nakita. Z lasmi, obleko in rokavicami se ne približujte premikajočim se delom orodja.** Ohlapna oblačila, nakit ali dolgi lasje se lahko zapletejo v premikajoče se dele orodja.
- Če je omogočen priklop na sisteme za odsesavanje in zbiranje prahu, poskrbite, da bodo te naprave pravilno priključene in uporabljane.** Uporaba naprav za odsesavanje prahu zmanjša nevarnosti, ki jih povzročajo prah.

#### 4) Uporaba in vzdrževanje električnega orodja

- Električnih orodij ne preobremenjujte. Uporabite pravo orodje za svoje delo.** Pravilna izbira orodja bo pripomogla, da bo delo končano bolj kvalitetno in varneje na način, kot je to predpisano.
- Orodja s pokvarjenim stikalom ne uporabljajte.** Električno orodje, ki ga ni mogoče krmiliti s stikalom, je nevarno in ga je treba popraviti.
- Pred nastavljanjem, menjavo nastavkov ali shranjevanjem električnega orodja odklopite izvor napajanja in/ali odstranite baterijo iz orodja.** Ta varnostni ukrep zmanjšuje tveganje za zagon električnega orodja po nesreči.
- Električno orodje, ki ga ne uporabljate, hranite izven doseg otrok, osebam, ki niso usposobljene za njegovo uporabo ali niso seznanjene s temi navodili, pa ne dovolite dela z njim.** Električna orodja so nevarna, če jih uporabljajo neizkušene osebe.

- e) **Električno orodje primerno vzdržujte. Preverite, ali so gibljivi deli pravilno poravnani ali zviti, zlomljeni ali tako poškodovani, da lahko vplivajo na pravilno delovanje električnega orodja. Poškodovano električno orodje popravite pred ponovno uporabo.** Mnogo nesreč se zgodi zaradi neustreznega vzdrževanja električnih orodij.
- f) **Ohranjajte rezalno orodje ostro in čisto.** Skrbno vzdrževana rezalna orodja z ostrimi rezili se manj upogibajo in so bolj vodljiva.
- g) **Uporabljajte električno orodje, nastavke in pribor v skladu s temi navodili upoštevajte pa tudi pogoje dela in vrsto dela, ki ga opravljate.** Če se orodje uporablja za druge namene, kot je priporočeno, lahko taka uporaba povzroči poškodbe.

## 5) Servis

- a) **Električno orodje lahko servisira samo usposobljena oseba, ki bo ob popravilu električnega orodja uporabila ustrezne nadomestne dele.** Tako bo zagotovljena varnost pri delu z električnim orodjem.

## Dodatni varnostni napotki za delo z rušilnimi kladivi

- **Uporabljajte zaščito sluha.** Izpostavljenost hrupu lahko povzroči izgubo sluha.
- **Uporabljajte pomožne ročaje, ki so priložena orodju.** Izguba nadzora nad orodjem lahko povzroči telesne poškodbe.
- **Ko opravljate dela, kjer se lahko pripomoček za rezanje dotakne skrite napeljave ali lastnega napajalnega kabla, električno orodje vedno držite za izolirano površino.** Če prerežete žico pod napetostjo, bodo pod napetostjo tudi kovinski deli električnega orodja, to pa lahko povzroči električni udar.
- **Uporabite sponke ali drug varen način za pritrditev obdelovanca na stabilno delovno podlago.** Če držite obdelovanec z roko ali ga pritiskate ob telo, postane nestabilen in izgubite lahko nadzor.
- **Nosite zaščitna očala ali drugo zaščito za oči.** Udarjanje s kladivom lahko povzroči odletavanje odkruškov. Izvrženi delci materiala lahko povzročijo trajno poškodbo oči. Pri delih, kjer nastaja prah, nosite masko proti prahu ali plinsko masko. Zaščita za sluh je lahko potrebna pri večini del.
- **Ves čas trdno držite orodje.** Ne poskušajte upravljati orodja samo z eno roko. Priporočamo, da vedno uporabljate stranski ročaj. Vodenje orodja z eno roko lahko privede do izgube nadzora. Če pri delu z orodjem naletite na trdi material, kot je kovinski drog, je lahko to nevarno. Pred delom varno pritrdite stranski ročaj.
- **Ne delajte s tem orodjem dalj časa neprekinjeno.** Tresljaji, ki jih povzročata delo z vrtnalnim kladivom, so lahko škodljivi za vaše roke in telo. Za dodatno blaženje uporabljajte rokavice in omejite izpostavljenost s pogostimi odmori.
- **Ne obnavljajte svedrov sami.** Obnavljanje dleta sme opraviti samo ustrezno pooblaščen in kvalificiran osebje. Nepravilno obnovljena dleta lahko povzročijo telesne poškodbe.

- **Nosite rokavice pri delu z orodjem in zamenjavi svedrov/nastavkov.** Izpostavljeni kovinski deli na orodju in nastavki se lahko med delom močno segrejejo. Delčki odlomljenega materiala lahko poškodujejo gole roke.
- **Nikoli ne odlagajte orodja na tla, dokler se sveder ni popolnoma ustavil.** Vrteči sveder lahko povzroči telesne poškodbe.
- **Ne udarjajte s kladivom po zagodenih svedrih/nastavkih, da bi jih sprostili.** Delci kovine ali okruški materiala vas lahko poškodujejo.
- **Rahlo obrabljena dleta je mogoče ponovno naostriti z brušenjem.**
- **Pazite, da se električni kabel ne približa nastavkom.** Ne ovijte napajalnega kabla okrog delov svojega telesa. Če se električni kabel ovije okrog pogonskega vretena, lahko povzroči telesne poškodbe in izgubo nadzora.



**OPOZORILO:** Priporočamo, da uporabite napravo na diferenčni tok z nazivnim tokom 30 mA ali manj.

## Ostala tveganja

Naslednje nevarnosti so posebej značilne za delo z rušilnimi kladivi:

- Poškodbe, ki nastanejo ob dotiku vrtečih se ali vročih delov orodja.

Kljub upoštevanju ustreznih varnostnih ukrepov in uporabi varnostnih naprav se določenim nevarnostim ni mogoče izogniti. Mednje spadajo:

- Poškodba sluha.
- Nevarnost stiska prstov pri zamenjavi dodatne opreme.
- Nevarnost poslabšanja zdravja zaradi vdihavanja prahu, ki nastane pri delu z betonom in/ali pri kamnosestvu.
- Nevarnost telesnih poškodb zaradi odletavajočih odkruškov.
- Nevarnost opeklin zaradi segrevanja pribora med delom.
- Nevarnost telesnih poškodb zaradi dolgotrajnega dela.

## Električna varnost

Električni motor je zasnovan samo za eno napetost. Vedno preverite, da omrežna napetost ustreza vrednosti, ki je podana na nazivni ploščici.



Orodje DeWALT je dvojno izolirano v skladu z EN60745; iz tega sledi, da žica za ozemljitev ni potrebna.

Če je poškodovan priključni kabel, ga je treba zamenjati s posebej pripravljenim kablom, ki je na voljo prek servisne mreže DeWALT.

## Uporaba kablskega podaljška

Če je potreben kablski podaljšek, uporabite odobren 3-žilni podaljšek, primeren za dovajanje elektrike temu orodju (glejte **Tehnični podatki**). Najmanjši presek prevodnika je 1,5 mm<sup>2</sup>; največja dolžina pa 30 m.

Če uporabljate kolut, vedno do konca odvijte kabel.

## Vsebina kompleta

Komplet vsebuje:

- 1 Rušilno kladivo

- 1 Stranski ročaj
  - 1 Navodila za uporabo
- *Prepričajte se, ali se orodje, sestavni deli in pribor niso poškodovali med prevozom.*
  - *Vzemite si čas in skrbno preberite in razumite navodila za uporabo pred začetkom dela.*

## Oznake na orodju

Na orodju so nameščene naslednje slikovne oznake:



Pred uporabo natančno preberite navodila za uporabo.



Uporabljajte zaščito sluha.



Uporabljajte zaščito za oči.

## Lokacija datumske kode (sl. A)

Datumska koda **11**, ki vsebuje tudi podatek o letu izdelave je odtisnjena na ohišju.

Primer:

2017 XX XX

Leto izdelave

## Opis (sl. A)



**OPOZORILO:** Nikoli ne predelujte električnega orodja ali njegovih sestavnih delov. Lahko povzročite škodo ali telesne poškodbe.

- |   |  |
|---|--|
| <ol style="list-style-type: none"> <li>1 Klecno stikalo VKLOP/IZKLOP</li> <li>2 Stranski ročaj</li> <li>3 Sprednji prstan (obroč)</li> <li>4 Regulator za izbiro načina</li> <li>5 Glavni ročaj</li> <li>6 Vpetje orodja</li> <li>7 Puša za zapahnitev</li> </ol> | <ol style="list-style-type: none"> <li>8 Elektronski regulator za krmiljenje hitrosti in udarjanja</li> <li>9 Luknji za pritrditev lokacijske značke za DEWALT orodje</li> <li>10 Vijak za montažo stanskega ročaja</li> <li>11 Datumska koda</li> </ol> |
|---|--|

## Predvidena uporaba

Rušilno kladivo je namenjeno profesionalnemu klesanju in rušenju.

**NE** uporabljajte ga v vlažnih okoljih ali v prisotnosti vnetljivih tekočin in plinov.

To rušilno kladivo je profesionalno električno orodje.

**NE DOVOLITE** otrokom stika z orodjem. Neizkušeni uporabniki naj orodje uporabljajo s pomočjo nadzornika.

- **Majhni otroci in osebe s posebnimi potrebami.** Naprave ne smejo uporabljati otroci ali neizkušene osebe brez primerne nadzora.
- Orodja ne smejo uporabljati osebe (vključno z otroki) z zmanjšanimi fizičnimi, čutnimi ali umskimi sposobnostmi in osebe s pomanjkanjem izkušenj, znanja ali spretnosti, če jih ne nadzoruje oseba, ki je odgovorna za njihovo varnost. Otroci ne smejo biti nikoli brez nadzorstva sami z orodjem.

## Sistem aktivnega nadzora tresljajev (AVC)

Za najboljši nadzor tresljajev držite orodje, kot je opisano v **Pravilni položaj rok**, in uporabite ravno dovolj pritiska, tako da je blažilna naprava na glavnem ročaju približno na sredini hoda.

Aktivni nadzor tresljajev nevtralizira odbojno tresenje mehanizma udarnega kladiva. Znižanje stopnje vibracij rok in ramen omogoča udobnejšo uporabo orodja, daljši čas dela in daljšo življenjsko dobo orodja.

Kladivo potrebuje samo toliko pritiska, kolikor ga je potrebno za vklop aktivnega nadzora tresljajev. Z uporabo premočnega pritiskanja orodje pa ne bo klesalo hitreje in aktivno nadzor vibracij ne bo deloval.

## Pripravljenost za namestitev značke DEWALT Tool (sl. A)

### Dodatni izbirni pribor

Kladivo ima montažni luknji **9** za montažo značke orodja DEWALT in vijaka za namestitev značke orodja DEWALT. Za namestitev značke s priloženima vijakoma boste potrebovali T20 izvijač. Značka DEWALT Tool je namenjena sledenju in določanju lokacije profesionalnih električnih orodij, opreme in strojev, ki uporabljajo aplikacijo DEWALT Tool Connect™. Navodila za pravilno namestitev značke DEWALT Tool poiščite v navodilih za uporabo značke DEWALT Tool.

## Elektronski nadzor hitrosti in udarjanja (sl. A)

Elektronski krmilnik hitrosti in udarca omogoča optimalno kontrolo orodja za natančno klesanje.

Za nastavev elektronskega krmilnika hitrosti in udarjanja **8** zavrtite regulator na zeleno raven. Čim višja je številka, tem večji sta hitrost in udarna energija. Nastavitve regulatorja omogočajo izredno prilagodljivost orodja in njegovo uporabo za številne različne namene. Zahtevana nastavev je odvisna od velikosti svedra in trdote materiala, ki ga klesate.

- Pri klesanju mehkih, krhkih materialov, ali če je zahtevano minimalno odkakovanje, nastavite izbirnik na nizko nastavev;
- Pri lomljenju trših materialov nastavite izbirnik na visoko nastavev.

## SESTAVLJANJE IN NASTAVITVE



**OPOZORILO:** Za zmanjšanje nevarnosti hudih telesnih poškodb izključite orodje in ga izklopite iz vira napajanja pred izvedbo nastavev ali demontažo/namestitvijo priključkov ali pripomočkov. Klecno stikalo VKLOP/IZKLOP mora biti na položaju IZKLOP. Nehoteni zagon oz. vklop lahko povzroči telesne poškodbe.

## Stranski ročaj (sl. B)



**OPOZORILO:** Za zmanjšanje nevarnosti telesnih poškodb, **VEDNO** uporabljajte orodje s pravilno nameščenim stranskim ročajem. Neupoštevanje napotka lahko



*povzroči zdrs stranskega ročaja med delovanjem orodja in posledično izgubo nadzora nad orodjem. Za čim boljši nadzor držite orodje z obema rokama.*

Stranski ročaj **2** je pritrjen na sprednjo stran menjalnika in ga je možno zavrteti za 360° za uporabo z desno in levo roko.

### Namestitev sklopa stranskega ročaja (sl. B)

1. Razširite odprtino obroča **12** stranskega ročaja **2** tako, da obračate vijak za montažo stranskega ročaja **10** v nasprotno smeri gibanja urinega kazalca.
2. Sklop potisnite na nos orodja, skozi jekleni obroč **12** in na obroč **3** za nosilcem dleta in objemko.
3. Zavrtite sklop stranskega ročaja v zeleni položaj.
4. Zaklenite montažni sklop stranskega ročaja v položaju, tako da trdno privijete vijak za montažo stranskega ročaja **10** z vrtenjem v smeri gibanja urinih kazalcev, tako da se sklop ne bo zasukal.

### Svedri in držalo svedrov



**OPOZORILO:** Nevarnost opeklin. **VEDNO** nosite rokavice med zamenjavo nastavkov. Izpostavljeni kovinski deli na orodju in nastavki se lahko med delom močno segrejejo. Delčki odlomljenega materiala lahko poškodujejo gole roke.



**OPOZORILO:** Ne poskušajte privijati ali odvijati dlet (ali katere koli druge opreme) tako, da zgrabite sprednji del vpenjalne glave in nato vključite orodje. To lahko privede do okvare vpenjalne glave in telesnih poškodb.

Rušilno kladivo lahko opremite z različnimi nastavki za klesanje, odvisno od nameravanega dela. **Uporabljajte samo ostre nastavke.**

### Vstavljanje in odstranjevanje nastavkov SDS MAX (sl. C)

**POMNITE:** Opremo in priključke je treba redno mazati okoli vpetja SDS Plus preden jih boste vstavili.

1. Povlecite zaporno objemko **7** nazaj in vstavite steblo nastavka. Steblo svedra mora biti čisto.
2. Rahlo obrnite nastavek, dokler se objemka ne zaskoči v položaju.
3. Prepričajte se, ali je sveder trdno vpet.  
**OPOMBA:** Če je nastavek dobro vpet, se mora premikati nekaj centimetrov v držalo nastavkov in iz njega **6**.
4. Odstranite nastavek, tako da povlecete objemko za zapahnitev nazaj in izvlečete nastavek.

### Prilagoditev položaja nastavka

Izbirnik prilagoditve nastavka obrnite na ikono prilagoditve nastavka (podrobneje poglejte v **Izbira načina**), da bi prilagodili dleto v zeleni položaj. Obstaja več položajev za nastavitve kota dleta.

**POMNITE:** Ko ste našli zeleni položaj, rahlo premaknite dletasti nastavek nazaj in naprej, da bi tako zagotovili, da je dleto pravilno pritrjeno.

## DELOVANJE

### Navodila za uporabo



**OPOZORILO:** Vedno upoštevajte varnostna navodila in ustrezne predpise.



**OPOZORILO:** Za zmanjšanje nevarnosti hudih telesnih poškodb izključite orodje in ga izklopite iz vira napajanja pred izvedbo nastavitve ali demontažo/namestitvijo priključkov ali pripomočkov. Klečno stikalo VKLOP/IZKLOP mora biti na položaju IZKLOP. Nehoteni zagon oz. vklop lahko povzroči telesne poškodbe.

### Pravilni položaj rok (Sl. D)



**OPOZORILO:** Da bi zmanjšali tveganje za nastanek hudih telesnih poškodb, **VEDNO** držite roke v pravilnem položaju, kot prikazuje slika.



**OPOZORILO:** Da bi zmanjšali tveganje za nastanek hudih telesnih poškodb, bodite **VEDNO** pripravljeni na možne nenadne spremembe.

Pravilni položaj rok je, ko je ena roka na stranskem ročaju **2** in druga roka na glavnem ročaju **5**.

### Izbira načina (sl. E)



**OPOZORILO:** Ne izbirajte delovnega načina, če orodje deluje. Orodje se mora popolnoma ustaviti, preden aktivirate gumb za izbiro načina, drugače lahko povzročite poškodbo orodja.

Orodje ima izbirnik za način delovanja **4** za izbiro ustreznega načina glede na delo, ki ga želite opraviti.

Simbol	Način	Uporaba
	Prilagoditev nastavka	Prilagoditev položaja dleta
	Udarno vrtnje/klesanje	Rahlo klesanje, klesanje in rušenje

### Za izbiro načina delovanja

- Zavrtite regulator za izbiro načina, tako da puščica kaže na ustrezní simbol zelenega načina.

**POMNITE:** Puščica na regulatorju za izbiro načina **4** mora ves čas kazati na simbol načina delovanja. Ni možnih drugih vmesnih načinov delovanja.

### Indeksiranje položaja dleta (sl. E)

Dleto lahko indeksirate in zapahnete v 24 različnih položajih.

1. Obračajte stikalo za izbiro načina **4**, dokler ne kaže proti položaju **0**.
2. Obrnite dleto v zeleni položaj.
3. Nastavite stikalo za način izbire **4** na položaj "Razbijanje/klesanje".
4. Zasukajte dleto, dokler se ne zaskoči v položaju.

## Izvajanje delovne operacije (sl. A, E)



**OPOZORILO: ZA ZMANJŠANJE TVEGANJA TELESNIH POŠKODB VEDNO** zagotovite, da bo obdelovanec trdno pritrjen ali vpet.

**OPOMBA:** Območje delovne temperature tega je 7 °C do +40 °C. Uporaba orodja izven temperaturnega območja skrajša življenjsko dobo orodja.

1. Vstavite ustrezno dleto, zavrtite ga z roko ter ga zaklenite v zelenem položaju. Poglejte v razdelek **Svedri in držala svedrov**.
2. Z izbirnikom za način delovanja 4 izberite način klesanja. Podrobneje pogledite v razdelku **Izbira načina**.
3. Prilagodite stranski ročaj 2 kot je treba. Podrobneje pogledite v razdelku **Montaža sklopa stranskega ročaja**.
4. Namestite dleto na zeleni položaj.
5. Pritisnite klecno stikalo VKLOP/IZKLOP 1.
6. Za izklop rušenja sprostite klecno stikalo VKLOP/IZKLOP.

## VZDRŽEVANJE

Električno orodje DeWALT je bil zasnovano tako, da omogoča dolgotrajno obratovanje z minimalnimi zahtevami po vzdrževanju. Dolgoročno zadovoljivo delovanje je odvisno od pravilne nege in rednega čiščenja orodja.



**OPOZORILO: Za zmanjšanje nevarnosti hudih telesnih poškodb izključite orodje in ga izklopite iz vira napajanja pred izvedbo nastavitvev ali demontažo/namestitvijo priključkov ali pripomočkov.** Klecno stikalo VKLOP/IZKLOP mora biti na položaju IZKLOP. Nehoteni zagon oz. vklop lahko povzroči telesne poškodbe.



## Mazanje

Električno orodje ne zahteva dodatnega mazanja.



## Čiščenje



**OPOZORILO:** Odstranite umazanijo in prah iz glavnega ohišja z izpihovanjem s suhim zrakom, ko opazite, da se prah nabere v in okoli odprtih za zračenje. Med opravljanjem tega postopka nosite ustrezno zaščito za oči in masko za obraz.



**OPOZORILO:** Za čiščenje nekovinskih delov orodja nikoli ne uporabljajte kemičnih sredstev ali drugih močnih kemikalij. Take kemikalije lahko oslabijo materiale, iz katerih so izdelani ti deli. Uporabite samo krpo, navlaženo z vodo oz. milnico. Pazite, da voda ne prodre v notranjost orodja; nikoli ne potopite nobenega dela orodja v tekočino.

## Izbirna dodatna oprema



**OPOZORILO:** Ker dodatna oprema, ki je ni izdelalo podjetje DeWALT, ni bila preizkušena s tem strojem, je njena uporaba lahko nevarna. Da bi zmanjšali nevarnost

poškodb, uporabljajte le dodatno opremo, ki jo priporoča proizvajalec DeWALT.

Različne vrste dlet SDS MAX so na voljo kot dodatna izbira. Pribor in priključke je treba redno mazati okoli vpetja SDS MAX. Če potrebujete več informacij glede ustreznosti dodatne opreme, se obrnite na svojega prodajalca.

## Varovanje okolja



Odpadke odlagajte ločeno. Orodij in baterij, ki so označeni s tem simbolom, ne odstranjujte skupaj z ostalimi gospodinjstvi odpadki.



Orodje in baterija vsebujeta materiale, ki jih je mogoče znova uporabiti ali reciklirati, kar zmanjšuje potrebo po surovinah. Električne izdelke in baterije reciklirajte skladno s krajevnimi predpisi. Za dodatne podrobnosti obiščite spletno stran [www.2helpU.com](http://www.2helpU.com).

# ČEKIĆ ZA ŽLIJEBLJENJE ZA TEŠKE UVJETE RADA D25872

## Čestitamo!

Odabrali ste DeWALT alat. Godine iskustva i neprekidnih poboljšanja čine DeWALT jednim od najpouzdanijih partnera za korisnike profesionalnih električnih alata.

## Tehnički podaci

		D25872
Napon	$V_{ac}$	230
Tip		1
Frekvencija	Hz	50
Ulazna snaga	W	1600
Broj udaraca u minuti bez opterećenja	udarci/min	1350-2705
Energija jednog udarca (EPTA 05/2009)	J	13,3
Držač alata		SDS MAX
Promjer prstena	mm	76
Težina (uključujući ručku)	kg	8,6
Buka i vibracije (troosni vektorski zbroj) prema smjernici EN60745-2-6:		
$L_{PA}$ (zvučni tlak)	dB(A)	95
$L_{WA}$ (snaga zvuka)	dB(A)	106
K (nesigurnost za danu razinu zvuka)	dB(A)	3
Rad s dljetom		
Vrijednost emisije vibracija $a_{h, Cheq} =$	$m/s^2$	9,7*
Nesigurnost K =	$m/s^2$	1,5

\*Izmjereno na bočnom rukohvatu. Vibracija bočnog rukohvata veća je od vibracije na glavnom rukohvatu.

Vibracije navedene na ovom informacijskom listu izmjerene su u skladu sa standardiziranim ispitivanjem opisanim u dokumentu EN60745 i mogu se upotrijebiti za međusobno uspoređivanje alata. Može se upotrijebiti za preliminarnu procjenu izloženosti.

**!** **UPOZORENJE:** Deklarirane vibracije odnose se na glavne primjene alata. Međutim, ako se alat koristi u drugim primjenama, s drugim nastavcima ili ako je loše održavan, razine vibracija mogle bi se razlikovati. To može značajno povećati razinu izloženosti tijekom ukupnog vremena upotrebe.

Pri procjeni razine izloženosti vibracijama potrebno je uzeti u obzir vrijeme tijekom kojeg je alat isključen i vrijeme dok je uključen, ali se ne upotrebljava za izvođenje radova. To može značajno smanjiti razinu izloženosti tijekom ukupnog vremena upotrebe.

Provjerite dodatne sigurnosne mjere za zaštitu korisnika od učinaka vibracija, kao što su održavanje alata i pribora, održavanje ruku toplima, organizacija rada itd.

## Deklaracija o usklađenosti EZ-a

### Direktiva o strojevima



### Čekić za žlijebljenje za teške uvjete rada D25872

DeWALT izjavljuje da su proizvodi opisani u odjeljku **Tehnički podaci** u skladu sa smjericama:

2006/42/EZ, EN60745-1:2009 +A11:2010, EN60745-2-6:2010.

2000/14/EC, Električni razbijač betona (ručni),  $m \leq 15$  kg, Aneks VIII, TÜV Rheinland LGA Products GmbH (0197), D-90431 Nürnberg, Germany, ID nadležnog tijela: 0197.

Razina zvučne snage prema smjernici 2000/14/EC (članak 12, dodatak III, br. 10;  $m \leq 15$  kg):

$L_{WA}$  (izmjerena razina zvučne snage) dB(A) 101

$L_{WA}$  (zajamčena razina zvučne snage) dB(A) 104

Ovi proizvodi također su usklađeni s direktivama 2014/30/EU i 2011/65/EU. Za dodatne informacije kontaktirajte tvrtku DeWALT putem sljedeće adrese ili pogledajte prilog pri kraju priručnika.

Dolje potpisani odgovoran je za usklađenost tehničke dokumentacije i ovu izjavu iznosi u ime tvrtke DeWALT.

Markus Rompel  
Director Engineering  
DeWALT, Richard-Klinger-Straße 11,  
D-65510, Idstein, Germany  
02.11.2017.



**UPOZORENJE:** Pročitajte priručnik s uputama kako biste smanjili rizik od ozljeda.

## Definicije: Sigurnosne smjernice

Definicije navedene u nastavku opisuju razinu ozbiljnosti svih upozorenja. Pročitajte priručnik i obratite pažnju na ove simbole.



**OPASNOST:** Označava neposrednu rizičnu okolnost koja će, ako se ne izbjegne, **rezultirati ozbiljnim ozljedama ili smrću.**



**UPOZORENJE:** Označava potencijalno rizičnu okolnost koja, ako se ne izbjegne, **može rezultirati ozbiljnim ozljedama ili smrću.**



**OPREZ:** Označava potencijalno rizičnu okolnost koja, ako se ne izbjegne, **može rezultirati manjim ili srednje teškim ozljedama.**

**NAPOMENA:** Naznačuje praksu koja nije vezana uz **tjelesne ozljede**, a ako se ne izbjegne, **može rezultirati materijalnom štetom.**



Naznačuje rizik od strujnog udara.



Označava rizik od požara.

## Opća sigurnosna upozorenja za električne alate



**UPOZORENJE:** Proučite sva sigurnosna upozorenja, upute, ilustracije i specifikacije isporučene uz ovaj električni alat. Nepoštivanje uputa navedenih u nastavku može rezultirati strujnim udarom, požarom i/ili ozbiljnim ozljedama.

### UPOZORENJA I UPUTE ČUVAJTE ZA SLUČAJ POTREBE

Izraz "električni alat" u upozorenjima odnosi se na električni alat napajan iz strujne utičnice (sa žicom) ili električni alat napajan akumulatorskom baterijom (bez žice).

#### 1) Sigurnost na radnome mjestu

- Radno mjesto održavajte čistim i dobro osvijetljenim.** Zakrčeni i mračni prostori dovode do nezgoda.
- S električnim alatima ne radite u eksplozivnom okruženju, kao što je blizina zapaljivih tekućina, plinova ili prašine.** Električni alati stvaraju iskre koje mogu zapaliti prašinu ili pare.
- Pri radu s električnim alatom držite podalje promatrače i djecu.** Zbog odvratanja pozornosti mogli biste izgubiti nadzor nad uređajem.

#### 2) Zaštita od električne struje

- Utičkači električnih alata moraju odgovarati utičnicama. Nikad i ni na koji način ne prepravljajte utikač.** Pri upotrebi električnih alata s uzemljenjem ne koristite prilagodne utikače. Neizmijenjeni utikači i odgovarajuće utičnice smanjit će rizik od strujnog udara.
- Izbjegavajte fizički kontakt s uzemljenim površinama poput cijevi, radijatora, metalnih okvira i hladnjaka.** Ako je tijelo uzemljeno, rizik od strujnog udara je povećan.
- Električne alate ne izlažite kiši ni vlazi.** Prodiranje vode u električni alat povećat će rizik od strujnog udara.
- Kabel ne upotrebljavajte za nepredviđene namjene. Kabel ne upotrebljavajte za nošenje, povlačenje ili odvajanje utikača alata iz električne utičnice. Kabel držite daleko od izvora topline, ulja i oštih ili pokretnih dijelova.** Oštećeni ili zapleteni kabel povećat će rizik od strujnog udara.
- Pri radu s električnim alatom na otvorenom upotrijebite produžni kabel koji je za to predviđen.** Upotreba kabela prikladnog za otvorene prostore smanjuje rizik od strujnog udara.
- Ako nije moguće izbjeći upotrebu električnog alata u vlažnim uvjetima, upotrijebite napajanje s diferencijalnom sklopkom za zaštitu od neispravnosti uzemljenja (RCD).** Upotreba sklopke na diferencijalnu struju (RCD) smanjuje rizik od strujnog udara.

#### 3) Osobna sigurnost

- Pri radu s električnim alatom budite oprezni i razumni. Ne koristite električni alat ako ste umorni ili pod utjecajem droga, alkohola ili lijekova.** Trenutak nepažnje tijekom rada s električnim alatom može dovesti do ozbiljnih ozljeda.
  - Koristite opremu za osobnu zaštitu. Uvijek koristite zaštitu za oči.** Upotreba zaštitne opreme poput maske protiv prašine, sigurnosnih neključajućih cipela, šljema ili zaštitne sluha u odgovarajućim uvjetima smanjit će rizik od tjelesnih ozljeda.
  - Spriječite nenamjerno uključivanje. Prije priključivanja u električnu mrežu ili umetanja akumulatorske baterije, kao i prije uzimanja ili nošenja alata, provjerite je li prekidač u isključenom položaju.** Nošenje električnog alata tako da je prst na prekidaču ili priključivanje električnog alata kojemu je prekidač uključen dovodi do nezgoda.
  - Prije nego što uključite električni alat, uklonite s njega sve ključeve za prilagođavanje i sl.** Ostavljanje ključa na rotirajućem dijelu električnog alata može dovesti do ozljede.
  - Ne posežite predaleko. Pazite na ravnotežu i zauzmite stabilan položaj.** To omogućuje bolji nadzor nad električnim alatom u neočekivanim situacijama.
  - Nosite odgovarajuću odjeću. Ne nosite široku odjeću ili nakit. Kosu, odjeću i rukavice uvijek držite daleko od pokretnih dijelova.** Pokretni dijelovi mogu zahvatiti labavo obučenu odjeću, nakit ili dugu kosu.
  - Ako je moguće priključiti uređaje za odvođenje i prikupljanje prašine, pazite na njihovo pravilno povezivanje i upotrebu.** Upotreba uređaja za prikupljanje prašine može smanjiti opasnosti vezane uz prašinu.
- #### 4) Upotreba i čuvanje električnih alata
- Ne primjenjujte silu na električni alat. Upotrijebite odgovarajući električni alat za posao koji obavljate.** Prikladan električni alat bolje će i sigurnije obaviti posao brzinom za koju je predviđen.
  - Ne koristite električni alat ako se prekidač ne može prebaciti u isključeni ili uključeni položaj.** Svaki električni alat kojim se ne može upravljati pomoću prekidača predstavlja opasnost i potrebno ga je popraviti.
  - Prije podešavanja, zamjene pribora ili pohrane električnog alata izvucite utikač iz utičnice ili odvojite akumulatorsku bateriju.** Ove mjere sigurnosti smanjuju rizik od nehotičnog pokretanja električnog alata.
  - Električne alate koji se ne upotrebljavaju pohranite izvan dohvata djece i ne dopustite upotrebu osobama koje nisu upoznate s alatom ili ovim uputama.** Električni alati opasni su ako njima rade nestručni korisnici.
  - Električne alate treba održavati. Provjerite ima li otklona ili savijenih pokretnih dijelova, napuklih dijelova ili drugih okolnosti koje mogu utjecati na rad električnog alata. Ako je alat oštećen, popravite**

**ga prije upotrebe.** Velik broj nezgoda uzrokovan je loše održanim električnim alatima.

- f) **Rezne dijelove alata održavajte oštrima i čistima.** Pravilno održavanje reznih alata i njihovih oštrica smanjuje mogućnost savijanja i olakšava upravljanje.
- g) **Električni alat, pribor, nastavke itd. upotrebljavajte u skladu s ovim uputama te uzimajući u obzir radne uvjete i posao koji je potrebno obaviti.** Upotreba električnog alata za poslove za koje nije predviđen može dovesti do opasnih situacija.

## 5) Servisiranje

- a) **Električne alate servisirajte kod kvalificiranog serviser a i upotrebom identičnih zamjenskih dijelova.** To omogućuje sigurnu uporabu alata.

## Dodatne sigurnosne upute za čekiće za žlijebljenje

- **Koristite zaštitu za sluh.** Izlaganje buci može izazvati oštećenje sluha.
- **Koristite pomoćni rukohvat isporučen uz alat.** Gubitak nadzora može uzrokovati tjelesne ozljede.
- **Električni alat pridržavajte isključivo za izolirane rukohvate dok radite u područjima u kojima bi pribor mogao doći u dodir sa skrivenim ožičenijima ili kabelom alata.** U slučaju kontakta reznog pribora sa žicom pod naponom, taj se napon može prenijeti na metalne dijelove alata i izazvati strujni udar.
- **Upotrijebite stezaljke ili na drugi praktičan način učvrstite radni materijal za stabilnu platformu.** Pridržavanje radnog materijala rukom ili njegovo oslanjanje na tijelo nije stabilno i može dovesti do gubitka nadzora.
- **Koristite zaštitne naočale ili drugu vrstu zaštite za oči.** Komadići materijala mogu se odlomiti i poletjeti tijekom upotrebe čekića. Leteći komadići mogu uzrokovati trajno oštećenje vida. Tijekom primjena u kojima nastaje prašina koristite zaštitnu masku ili masku za disanje. Tijekom većine primjena mogla bi biti potrebna i zaštita za sluh.
- **Alat uvijek čvrsto pridržavajte.** Ovaj alat ne pokušavajte upotrebljavati ako ga ne pridržavate objema rukama. Preporučujemo da uvijek koristite bočni rukohvat. Uporaba alata uz držanje samo jednom rukom dovest će do gubitka nadzora. Probijanje kroz tvrde materijale kao što su armirane šipke ili nailazak na njih također može biti opasno. Bočni rukohvat dobro pričvrstite prije upotrebe.
- **Ovaj alat ne upotrebljavajte dulje vrijeme bez prekida.** Vibracije uzrokovane radom čekića mogu biti štetne za šake i ruke. Upotrijebite rukavice za dodatnu zaštitu i često pravite stanke kako biste ograničili izlaganje vibracijama.
- **Nastavke nemojte sami popravljati.** Reparaciju dljeteta smije izvoditi ovlašteni stručnjak. Nepravilno popravljena dljeteta mogu uzrokovati ozljede.
- **Tijekom upotrebe alata ili promjene nastavaka koristite rukavice.** Pristupačni metalni dijelovi na alatu i nastavci mogu tijekom rada postati vrlo vrući. Mali komadi otrgnutog materijala mogu ozlijediti nezaštićene ruke.

- **Alat nikad ne odlažite dok se nastavak potpuno ne zaustavi.** Pokretni nastavci mogu izazvati ozljede.
- **Zaglavljene nastavke ne udarajte čekićem kako biste ih oslobodili.** Mogu se osloboditi komadići metala ili materijala i uzrokovati ozljede.
- **Blago istrošena dljeteta mogu se brušenjem ponovo izoštriti.**
- **Kabel napajanja držite podalje od nastavka.** Kabel ne omatajte oko bilo kojeg dijela tijela. Električni kabel omotan oko rotirajućeg nastavka može izazvati osobne ozljede i gubitak kontrole.



**UPOZORENJE:** Preporučujemo uporabu sklopke na diferencijalnu struju od 30 mA ili manje.

## Stalno prisutni rizici

Sljedeći rizici neprestano su prisutni tijekom upotrebe čekića za žlijebljenje:

- **Ozljede uzrokovane dodirivanjem rotirajućih ili vrućih dijelova alata.**

Usprkos primjenjivanju važećih sigurnosnih propisa i sigurnosnih uređaja, određene stalno prisutne rizike nije moguće izbjeći. To su:

- Oštećenje sluha.
- Rizik od priklještenja prstiju tijekom zamjene dodataka.
- Opasnosti po zdravlje uslijed udisanja prašine nastale tijekom rada u betonu i drugim građevinskim materijalima.
- Rizik od tjelesnih ozljeda uslijed letećih čestica.
- Rizik od opekotina uslijed zagrijavanja pribora tijekom rada.
- Rizik od tjelesnih ozljeda uslijed dulje upotrebe.

## Zaštita od električne struje

Elektromotor je projektiran za samo jedan napon. Uvijek provjerite odgovara li električno napajanje naponu navedenom na opisnoj oznaci.



Ovaj DEWALT alat dvostruko je izoliran sukladno smjernici EN60745 te žica uzemljenja nije potrebna.

Ako je kabel napajanja oštećen, potrebno ga je zamijeniti posebnim kabelom dostupnim putem ovlaštenog servisa tvrtke DEWALT.

## Upotreba produžnog kabela

Ako je potreban produžni kabel, upotrijebite odobreni trožilni produžni kabel koji je pogodan za ulaznu snagu ovog alata (pogledajte **Tehničke podatke**). Najmanja debljina vodiča je 1,5 mm<sup>2</sup>, a najveća duljina 30 m.

U slučaju upotrebe kabela na kolutu, kabel uvijek potpuno odmotajte.

## Sadržaj paketa

U paketu se nalazi:

- 1 Čekić za žlijebljenje
- 1 Bočni rukohvat
- 1 Priručnik s uputama

- *Alat, dijelove i pribor provjerite radi eventualnih oštećenja nastalih tijekom transporta.*
- *Temeljito proučite ovaj priručnik i upoznajte se s njime prije same upotrebe alata.*

## Oznake na alatu

Na alatu su prikazani sljedeći simboli:



Prije upotrebe pročitajte priručnik s uputama.



Koristite zaštitu za sluh.



Koristite zaštitu za oči.

## Položaj datumske oznake (sl. A)

Datumska oznaka **11** koja sadrži godinu proizvodnje ispisana je na kućištu.

Primjer:

2017 XX XX  
Godina proizvodnje

## Opis (sl. A)



**UPOZORENJE:** *Nikad ne mijenjajte električni alat ili bilo koji njegov dio. Može doći do oštećenja ili ozljeda.*

- |  |  |
|--|--|
| 1 Ozbilni prekiđač za uključivanje/isključivanje | 8 Elektronički birač za upravljanje brzinom i udarom |
| 2 Bočni rukohvat                                 | 9 Montažni otvori oznake DEWALT alata                |
| 3 Prednji trup (objujmica)                       | 10 Vijak za nosač bočnog rukohvata                   |
| 4 Birač načina rada                              | 11 Šifra datuma                                      |
| 5 Glavni rukohvat                                |  |
| 6 Držač alata                                    |  |
| 7 Navlaka za blokadu                             |  |

## Namjena

Vaš čekić za žlijebljenje projektiran je za profesionalnu primjenu u laganom otkidanju i klesanju.

**NEMOJTE** koristiti u vlažnim uvjetima ni u blizini zapaljivih tekućina ili plinova.

Ovaj čekić za žlijebljenje profesionalan je električni alat.

**NE** dopustite djeci da dolaze u dodir s alatom. Neiskusni korisnik mora biti pod nadzorom pri uporabi ovog alata.

- **Malena djeca i nemoćne osobe.** Ovaj uređaj nije namijenjen upotrebi od strane djece ili nemoćnih osoba bez dodatnog nadzora.
- Ovaj proizvod nije namijenjen upotrebi od strane osoba sa smanjenim fizičkim, osjetilnim ili mentalnim sposobnostima (uključujući i djecu) ili osoba s nedostatkom iskustva ili znanja, osim ako ih osoba zadužena za njihovu sigurnost nadzire. Djecu se nikad ne smije ostaviti samu uz ovaj proizvod.

## Aktivni sustav upravljanja vibracijama (AVC)

Za najbolje upravljanje vibracijama držite alat prema opisu u odlomku **Pravilan položaj ruku** i primijenite samo toliki pritisak da prigušni uređaj na glavnom rukohvatu bude otprilike na pola udarca.

Aktivna kontrola vibracija neutralizira povratne vibracije iz mehanizma čekića. Smanjivanjem vibracija rukohvata omogućuje se udobnija upotreba tijekom duljih razdoblja i produljuje se vijek trajanja uređaja.

Čekiću je potrebno samo onoliko pritiska koliko je potrebno da se uključi aktivna kontrola vibriranja. Primjena prevelikog pritiska neće ubrzati bušenje, a aktivna kontrola vibriranja neće se uključiti.

## Spreman za oznaku DEWALT alata (sl. A)

### Opcija pribora

Vaš čekić isporučuje se s DEWALT montažnim otvorima s oznakama **9** i pričvršnim elementima za ugradnju oznaka DEWALT alata. Trebate nastavak T20 da ugradite oznaku. Oznaka DEWALT alata projektirana je za praćenje i lociranje profesionalnih električnih alata, opreme i strojeva primjenom DEWALT Tool Connect™ aplikacije. Za odgovarajuću ugradnju oznake DEWALT alata pogledajte priručnik za oznaku DEWALT alata.

## Elektroničko upravljanje brzinom i udarom (sl. A)

Elektronička brzina i upravljanje udarom omogućuju optimalno upravljanje alatom za precizno klesanje.

Da postavite birač za elektroničko upravljanje brzinom i udarom **8**, okrenite birač na željenu razinu. Što je veći broj, to je veća brzina i udarna energija. Postavke birača čine alat izrazito prilagodljivim za mnogobrojne različite primjene. Potrebna postavka ovisi o veličini nastavka i tvrdoći materijala koji se kleše.

- Kada obavljate žlijebljenje u mekim, krhkim materijalima ili kada je potrebno minimalno probijanje, postavite birač na nisku postavku.
- Kada obavljate udaranje u tvrdim materijalima, postavite birač na visoku postavku.

## SASTAVLJANJE I PODEŠAVANJE



**UPOZORENJE:** *Da biste smanjili opasnost od ozbiljnih ozljeda, isključite alat i odvojite ga od izvora napajanja prije izvođenja bilo kakvih prilagođavanja ili postavljanja/uklanjanja dodataka ili pribora.*

*Provjerite je li ozbiljni prekiđač za uključivanje/isključivanje u isključenom položaju. Nehotično uključivanje alata može uzrokovati ozljede.*

## Bočni rukohvat (sl. B)



**UPOZORENJE:** *Da biste smanjili rizik od ozljeda, alat **UVIJEK** koristite s pravilno postavljenim bočnim rukohvatom. U protivnom može doći do proklizavanja bočnog rukohvata tijekom rada s alatom i posljedičnog gubitka nadzora. Alat pridržavajte s obje ruke radi najbolje kontrole.*

Bočni rukohvat **2** zateže se na prednji dio kućišta prijenosa i može se zakretati za 360° kako bi se omogućilo držanje lijevom ili desnom rukom.

## Postavljanje sklopa bočnog rukohvata (sl. B)

1. Proširite otvor prstena **12** bočnog rukohvata **2** tako da okrenete vijak za ugradnju bočnog rukohvata **10** u smjeru suprotnom od okretanja kazaljke na satu.
2. Gurnite sklop na nos alata kroz čelični prsten **12** na steznu glavu **3** iza držača dlijeta i navlake.
3. Sklop bočnog rukohvata zakrenite u odgovarajući položaj.
4. Učvrstite sklop za postavljanje bočnog rukohvata tako da zategnete vijak za ugradnju bočnog rukohvata **10** okrećući ga u smjeru kazaljke na satu.

## Nastavak i držač nastavaka

**!** **UPOZORENJE:** Rizik od opekline. **UVIJEK** nosite rukavice pri zamjeni nastavaka. Pristupačni metalni dijelovi na alatu i nastavci mogu tijekom rada postati vrlo vrući. Mali komadi otrgnutog materijala mogu ozlijediti nezaštićene ruke.

**!** **UPOZORENJE:** Nastavke za žlijebljenje (ili bilo koji drugi pribor) ne pokušavajte pritezati ili oslobađati uključivanjem alata dok pridržavate prednji dio glave. Može doći do oštećenja zatezne glave ili ozljeda.

Čekići za žlijebljenje može se opremiti različitim nastavcima, ovisno o primjeni. **Upotrebljavajte isključivo oštre nastavke.**

## Postavljanje i uklanjanje SDS MAX nastavaka (sl. C)

**NAPOMENA:** Dodatna oprema i dodaci moraju se podmazati oko SDS ležišta prije ugradnje.

1. Povucite osiguravajuću navlaku **7** i umetnite trup nastavka. Trup nastavka mora biti čist.
2. Nastavak lagano zakrenite dok se objumica ne zahvati u svom položaju.
3. Provjerite je li nastavak dobro zahvaćen.  
**NAPOMENA:** Kada je pravilno zahvaćen, nastavak se treba moći pomicati nekoliko centimetara izvan i unutar držača alata **6**.
4. Da biste uklonili nastavak, povucite pričvrсну navlaku i izvucite nastavak.

## Prilagođavanje položaja nastavka

Okrenite birač načina rada na ikonu za prilagođavanja nastavka (vidi **Odabir načina rada**) da prilagodite nastavak u željenom položaju. Postoji više položaja za postavljanje kuta nastavka.

**NAPOMENA:** Nakon što ste pronašli željeni položaj, malo pomaknite nastavak natrag i naprijed da osigurate da nastavak sjedne na svoje mjesto.

## UPOTREBA

### Upute za upotrebu

**!** **UPOZORENJE:** Uvijek se pridržavajte sigurnosnih uputa i važećih propisa.

**!** **UPOZORENJE:** Da biste smanjili opasnost od ozbiljnih ozljeda, isključite alat i odvojite ga od izvora napajanja prije izvođenja bilo kakvih prilagođavanja ili postavljanja/uklanjanja dodataka ili pribora. Provjerite je li ozbiljni prekidač za uključivanje/isključivanje u isključenom položaju. Nehotično uključivanje alata može uzrokovati ozljede.

## Pravilan položaj ruku (sl. D)

**!** **UPOZORENJE:** Da biste smanjili opasnost od ozbiljnih ozljeda, **UVIJEK** koristite prikazan pravilan položaj ruku.

**!** **UPOZORENJE:** Da biste smanjili opasnost od ozbiljnih ozljeda, **UVIJEK** čvrsto pridržavajte kao mjeru opreza u slučaju nagle reakcije.

Pravilan položaj ruku je kada jednom rukom držite ugrađeni bočni rukohvat **2**, a drugom rukom držite glavni rukohvat **5**.

## Odabir načina rada (sl. E)

**!** **UPOZORENJE:** Ne mijenjajte način rada ako je alat pokrenut. Alat mora u cijelosti prestati s radom prije prebacivanja sklopke načina rada jer u protivnom može doći do oštećenja alata.

Alat je opremljen biračem načina rada **4** za različite primjene.

Simbol	Način rada	Primjena
	Prilagođavanje nastavka	Prilagođavanje položaja nastavka
	Udaranje/žlijebljenje	Lagano otkidanje, klesanje i trganje

## Odabir načina rada

- Zakrenite birač načina rada tako da strelica pokazuje simbol odgovarajućeg načina.

**NAPOMENA:** Strelca na biraču načina rada **4** mora uvijek pokazivati simbol načina rada. Na položajima između simbola nema radnih funkcija.

## Dijeljenje položaja dlijeta (sl. E)

Dlijeto se može podijeliti i blokirati u 24 različitim položajima.

1. Okrećite sklopku za odabir načina rada **4** dok ne pokaže u položaj **0**.
2. Okrenite dlijeto u željeni položaj.
3. Postavite sklopku za odabir načina rada **4** samo u položaj za udaranje čekićem/žlijebljenje.
4. Okrećite dlijeto dok se ne blokira u položaju.

## Primjena (sl. A, E)

**!** **UPOZORENJE: DA BISTE SMANJILI RIZIK OD OZLJEDA OSOBA, UVIJEK** provjerite je li radni materijal dobro pričvršćen ili zategnut.

**NAPOMENA:** Radna temperatura ovog alata je od 7 do +40° C. Korištenje alata izvan ovog raspona temperatura skratit će njegov radni vijek.

1. Umetnite odgovarajuće dlijeto i rukom ga zakrećite da bi se zavravilo u željenom položaju. Pregledajte odjeljak **Nastavak i držač nastavaka**.

2. Pomoću birača načina rada 4 odaberite način rada za žlijebljenje. Vidi **Odabir načina rada**.
3. Po potrebi podesite bočni rukohvat 2. Vidi **Postavljanje sklopa bočnog rukohvata**.
4. Postavite dljeto na odgovarajuće mjesto.
5. Pritisnite ozibni prekidač za uključivanje/isključivanje 1.
6. Da biste isključili čekić, otpustite ozibni prekidač za uključivanje/isključivanje.

## ODRŽAVANJE

Vaš DEWALT električni alat projektiran za dugotrajnu upotrebu uz minimalna održavanja. Neprekinuta i zadovoljavajuća upotreba ovisi o pravilnom održavanju i redovitom čišćenju.



**UPOZORENJE:** *Da biste smanjili opasnost od ozbiljnih ozljeda, isključite alat i odvojite ga od izvora napajanja prije izvođenja bilo kakvih prilagođavanja ili postavljanja/uklanjanja dodataka ili pribora.*

*Provjerite je li ozibni prekidač za uključivanje/isključivanje u isključenom položaju. Nehotično uključivanje alata može uzrokovati ozljede.*



## Podmazivanje

Ovaj električni alat ne zahtijeva dodatno podmazivanje.



## Čišćenje



**UPOZORENJE:** *Prašinu iz kućišta ispuhnite suhim zrakom čim primijetite nakupljanje nečistoća oko ventilacijskih otvora. Tijekom izvođenja ovog postupka nosite zaštitu za oči i odobrenu masku protiv prašine.*



**UPOZORENJE:** *Za čišćenje nemetalnih dijelova alata nikad ne upotrebljavajte otapala ili druge jake kemikalije. Te kemikalije mogu štetiti materijalima upotrijebljenima u tim dijelovima. Upotrebljavajte isključivo krpu natopljenu vodom i blagim sapunom. Ne dopustite da ikakva tekućina prodre u unutrašnjost alata. Nijedan dio alata ne uranjajte u tekućinu.*

## Dodatni pribor



**UPOZORENJE:** *Budući da pribori koji nisu u ponudi tvrtke DEWALT nisu ispitani s ovim proizvodom, upotreba ovakvog pribora uz ovaj alat može biti opasna. Da biste smanjili opasnost od ozljeda, uz ovaj alat rabite isključivo dodatni pribor koji preporučuje tvrtka DEWALT.*

Kao opcija su raspoložive različite vrste SDS MAX dljjeta. Dodatna oprema i dodaci moraju se redovno podmazivati oko SDS MAX ležišta.

Od lokalnog dobavljača zatražite informacije o odgovarajućim dodacima.

## Zaštita okoliša



Odlazite sa zasebnim otpadom. Proizvodi i baterije označeni ovim simbolom ne smiju se odlagati s komunalnim otpadom.

Proizvodi i baterije sadrže materijale koji se mogu reciklirati radi smanjenja potrošnje sirovina i očuvanja prirodnih resursa. Električne proizvode i baterije reciklirajte sukladno lokalnim propisima. Više informacija dostupno je na adresi [www.2helpU.com](http://www.2helpU.com).



## JAMSTVENA IZJAVA

- Jamčimo da navedeni proizvod koji smo isporučili nema nedostataka ili grešaka u konstrukciji ili tvorničkoj montaži.
- Jamstveni rok je 24 mjeseci od dana kupnje. Jamčimo da će navedeni proizvod koji smo isporučili u jamstvenom roku ispravno funkcionirati kod normalne upotrebe ukoliko će se korisnik pridržavati priloženih uputa o uporabi.
- Jamčimo da je za isporučeni proizvod osigurano servisno održavanje i potrebni rezervni dijelovi u toku 7 godina od datuma kupnje.
- Obvezujemo se na zahtjev imatelja jamstvenog lista podnesenog u jamstvenom roku, o svom trošku osigurati otklanjanje kvarova i nedostataka proizvoda koji proizlaze iz nepodudarnosti stvarnih sa propisanim, odnosno deklariranim karakteristikama kvalitete proizvoda. Popravak se obvezujemo izvršiti u roku od 45 dana od dana prijave kvara. Ako proizvod ne popravimo u tom roku obvezujemo se zamijeniti ga novim ili vratiti uplaćenu svotu.
- Jamstvo vrijedi uz predočenje originalnog računa prodavača te pravilno ispunjenog jamstvenog lista ovjerenog pečatom prodavača.
- Troškove prijevoza odnosno prijenosa proizvoda koji nastaju pri popravku odnosno njegovoj zamjeni u garantnom roku snosi nositelj jamstva. Bez obzira na način dostave ovlaštenom servisu, kupac je obavezan podignuti proizvod po izvršenom servisnom popravku i isto potvrditi svojim potpisom.
- Nepravilnosti koje su nastale nestručnim rukovanjem, rukovanjem suprotnim navedenim u uputama ili mehaničkim oštećenjem isključene su iz jamstva.
- Proizvod ne smije biti prethodno otvaran ili popravljan od strane neovlaštenih osoba.
- Ako popravak traje duže od 14 dana, jamstveni rok se produžuje za trajanje servisa.

## Radovi i dijelovi obuhvaćeni jamstvom

- Kvarovi nastali greškom prilikom tvorničkog sklapanja i pakiranja
- Puknuća lomovi dijelova strojeva i alata prouzročeni nekvalitetnim materijalom tj. tvorničkom greškom
- Indirektni kvarovi uzrokovani točkom 2
- Kvarovi nastali odmah po puštanju stroja/uređaja u rad

## Radovi i dijelovi koji nisu predmet jamstva

1. Oštećena i kvarovi nastali:
  - Prilikom nepravilnog sastavljanja uređaja od strane kupca
  - Nepravilnim rukovanjem i nenamjenskim korištenjem
  - Korištenjem neadekvatnih goriva, maziva, napona, opterećenja
  - Servisiranjem ili rastavljanjem uređaja od strane neovlaštenih osoba
2. Dijelovi koji spadaju u potrošni materijal:
  - Kvarovi nastali nedovoljnim održavanjem ili servisiranjem
  - Kvarovi nastali radi preopterećivanja ili pregrijavanja uređaja ili njihovih sastavnih dijelova

TIP PROIZVODA:	
Prodajno mjesto:	Pečat:
Datim prodaje:	Potpis:

ALATI MILIĆ D.O.O. - CROATIA  
 Mirka Viriusa 2, 10090 ZAGREB  
 info@alatomilic.hr  
<http://www.alatomilic.hr/>  
 T: 00 385 (0)1 3734 791  
 T: 00 385 (0)9 137 33 000  
 F: 00 385 (0)1 3906 790

# PROFESIONALNI PNEUMATSKI ČEKIĆ

## D25872

### Čestitamo!

Izabrali ste DeWALT alat. Dugogodišnje iskustvo, razvoj proizvoda i inovacije učinile su da DeWALT postane jedan od najpouzdanijih partnera korisnicima profesionalnih ručnih električnih alata.

### Tehnički podaci

		D25872
Napon	$V_{AC}$	230
Tip		1
Frekvencija	Hz	50
Ulazna snaga	W	1600
Udari u minuti bez opterećenja	u/min	1350–2705
Pojedinačna udarna energija (EPTA 05/2009)	J	13,3
Stezna glava		SDS MAX
Prečnik prihvata	mm	76
Težina (uključujući dršku)	kg	8,6

Ukupne vrednosti za buku i vibracije (vektorska suma u tri pravca) prema EN60745-2-6:

$L_{PA}$ (emisija nivoa zvučnog pritiska)	dB(A)	95
$L_{WA}$ (nivo zvučne snage)	dB(A)	106
K (odstupanje za zadati nivo buke)	dB(A)	3

Rad sa dletom

Emisiona vrednost vibracija $a_{h,Chreq}$	$m/s^2$	9,7*
Odstupanje $K =$	$m/s^2$	1,5

\*Izmereno kod bočne drške. Vibracije bočne drške su veće nego vibracije kod glavne drške.

Emisioni nivo vibracija naveden u ovoj informaciji izmeren je prema standardizovanom postupku iz EN60745 i može se koristiti za upoređivanje alata. Može se koristiti za preliminarnu procenu izloženosti.



**UPOZORENJE:** Deklarisani emisioni nivo vibracija važi za glavne primene alata. Međutim, ako se alat koristi za druge primene, sa drugim priborima ili ako je loše održavan, emisiona vrednost vibracija se može razlikovati. To može značajno povećati nivo izlaganja u ukupnom periodu rada. Procena nivoa izloženosti vibracijama takođe treba da uzme u obzir vreme kada je alat isključen i kada radi u praznom hodu. To može značajno smanjiti nivo izlaganja u ukupnom periodu rada.

Identifikujte dopunske bezbednosne mere za zaštitu rukovoca od efekata vibracija kao što su: održavanje alata i pribora, održavanje ruku toplim, organizacija radnih uzoraka.

### EC izjava o usklađenosti

#### Direktiva za mašine



#### Profesionalni pneumatski čekić D25872

DeWALT izjavljuje da su proizvodi opisani u delu **Tehnički podaci** usklađeni sa: 2006/42/EC, EN60745-1:2009+A11:2010, EN60745-2-6:2010, 2000/14/EC, električni čekić za razbijanje betona (ručni),  $m \leq 15$  kg, Annex VIII, TÜV Rheinland LGA Products GmbH (0197), D-90431 Nürnberg, Nemačka ID broj ovlašćenog tela: 0197.

Nivo zvučne snage u skladu sa 2000/14/EC (član 12, dodatak III, br. 10;  $m \leq 15$  kg):

$L_{WA}$ (izmeren nivo zvučne snage)	dB(A)	101
$L_{WA}$ (garantovan nivo zvučne snage)	dB(A)	104

Ovi proizvodi su takođe usklađeni sa direktivom 2014/30/EU i 2011/65/EU. Za više informacija kontaktirajte DeWALT na sledećoj adresi ili ih potražite na poleđini uputstva za upotrebu. Dolepotpisani je odgovoran za pripremu tehničke dokumentacije i daje ovu izjavu za račun kompanije DeWALT.

Markus Rempel  
Direktor inženjeringa  
DeWALT, Richard-Klinger-Straße 11,  
D-65510, Idstein, Nemačka  
02.11.2017



**UPOZORENJE:** Radi smanjenja opasnosti od povreda, pročitajte uputstvo za upotrebu.

### Definicije: Bezbednosne smernice

Dole navedene definicije opisuju nivo ozbiljnosti za svaku signalnu reč. Molimo da pročitate uputstvo i vodite računa o tim simbolima.



**OPASNOST:** Ukazuje na neposredno opasnu situaciju koja će, ako se ne izbegne, izazvati **smrt ili ozbiljnu povredu**.



**UPOZORENJE:** Ukazuje na potencijalno opasnu situaciju koja, **bi mogla**, ako se ne izbegne, izazvati **smrt ili ozbiljnu povredu**.



**OPREZ:** Ukazuje na potencijalno opasnu situaciju koja **može**, ako se ne izbegne izazvati **manju ili umerenu povredu**.

**NAPOMENA:** Ukazuje na praksu koja se **ne odnosi na telesne povrede** ali koja, ako se ne izbegne, **može** dovesti do **materijalne štete**.



Označava opasnost od električnog udara.



Označava opasnost od požara.

## Opšta bezbednosna upozorenja za električne alate



**UPOZORENJE:** Pročitajte sva bezbednosna upozorenja, uputstva, ilustracije i specifikacije koje su isporučene uz ovaj električni alat. Nepoštovanje svih dole navedenih upozorenja i uputstava može izazvati električni udar, požar i/ili ozbiljnu povredu.

### SAČUVAJTE SVA UPOZORENJA I UPUTSTVA ZA BUDUĆE POTREBE

Termin "električni alat" u upozorenjima odnosi se na alate sa mrežnim napajanjem (sa kablom) ili alate sa baterijskim napajanjem (bežični).

#### 1) Bezbednost radnog područja

- Radno područje treba uvek da bude čisto i dobro osvetljeno.** Nered i mračna područja izazivaju nezgode.
- Ne radite sa električnim alatima u eksplozivnim atmosferama, na primer u prisustvu zapaljivih tečnosti, gasova ili prašine.** Električni alati stvaraju varnice koje mogu da upale prašinu ili isparenja.
- Decu i druge osobe udaljite dok radite sa električnim alatom.** Zbog ometanja možete izgubiti kontrolu.

#### 2) Električna bezbednost

- Utikači električnih alata moraju da odgovaraju utičnici. Nikada i ni na bilo koji način nemojte modifikovati utikač. Ne koristite nikakve utične adaptere sa (uzemljenim) električnim alatima.** Nemodifikovani utikači i odgovarajuće utičnice smanjuju opasnost od električnog udara.
- Izbegavajte telesni kontakt sa uzemljenim površinama kao što su cevi, radijatori, šporeti i frižideri.** Postoji veća opasnost od električnog udara ako je vaše telo uzemljeno.
- Ne izlažite električne alate kiši ili vlažnim uslovima.** Voda koja prođe u električni alat povećava opasnost od električnog udara.
- Ne rukujte nepravilno kablom. Nemojte nikad koristiti kabl za nošenje, vučenje ili izvlačenje utikača električnog alata. Kabl udaljite od toplote, ulja, oštih ivica ili pokretnih delova.** Oštećeni ili zapleteni kablovi povećavaju opasnost od električnog udara.
- Pri upotrebi električnog alata na otvorenom prostoru koristite produžni kabl koji je podesan za upotrebu na otvorenom prostoru.** Korišćenje kabla koji je podesan za upotrebu na otvorenom prostoru umanjuje opasnost od električnog udara.
- Ukoliko se ne može izbegnuti upotreba električnog alata na vlažnom mestu, koristite napajanje sa FID zaštitnom sklopkom za zaštitu od struje u slučaju kvara.** Upotreba FID sklopke umanjuje opasnost od električnog udara.

#### 3) Lična bezbednost

- Budite pažljivi, gledajte šta radite i savesno radite sa električnim alatom. Nemojte da koristite električni alat ako ste umorni ili pod dejstvom lekova, alkohola ili droga.** Trenutak nepažnje pri radu sa električnim alatom može dovesti do ozbiljnih telesnih povreda.
- Nosite ličnu zaštitnu opremu. Uvek nosite zaštitu za oči.** Zaštitna oprema, kao što su maska za prašinu, zaštitna obuća sa donom koji se ne kliza, kaciga ili zaštita za sluh, koja se koristi pod odgovarajućim uslovima, smanjuje telesne povrede.
- Sprečite nenamerno pokretanje. Pobrinite se da prekidač bude isključen pre povezivanja električnog napajanja i/ili baterije, uzimanja uređaja ili nošenja alata.** Nošenje električnog alata sa prstom na prekidaču ili električnih alata sa prekidačem koji su priključeni na napajanje izaziva nezgode.
- Uklonite ključ za podešavanje ili ključ za pritezanje pre uključivanja električnog alata.** Ključ za pritezanje ili podešavanje koji je ostao u rotirajućem delu električnog alata može da dovede do telesne povrede.
- Ne posežite van domašaja. Održavajte stabilan položaj i ravnotežu u svakom trenutku.** Time se obezbeđuje bolja kontrola nad električnim alatom u neočekivanim situacijama.
- Nosite odgovarajuću odeću. Ne nosite široku odeću ili nakit. Kosu, odeću i rukavice udaljite od pokretnih delova.** Široka odeća, nakit ili duga kosa mogu da se uhvate u pokretne delove.
- Ako postoje priključni uređaji za izbacivanje prašine i oprema za njeno sakupljanje, pobrinite se da budu priključeni i da se pravilno koriste.** Sakupljanje prašine može da umanjuje opasnosti povezane sa prašinom.

#### 4) Upotreba i održavanje električnih alata

- Ne preopterećujte električni alat. Koristite odgovarajući električni alat za svoj rad.** Pravilan električni alat će bolje i bezbednije, i u predviđenoj meri, obaviti posao za koji je konstruisan.
- Ne koristite električni alat čiji prekidač ne može da se uključi i isključi.** Svaki električni alat koji se ne može kontrolisati putem prekidača je opasan i mora se popraviti.
- Izvučite utikač iz izvora napajanja i/ili izvadite bateriju iz električnog alata pre vršenja bilo kakvih podešavanja, zamene pribora ili odlaganja električnog alata.** Takve preventivne bezbednosne mere smanjuju opasnost od slučajnog pokretanja električnog alata.
- Nekorišćene električne alate čuvajte van domašaja dece i nemojte dozvoliti osobama koje nisu upoznate sa ovim električnim alatom ili ovim uputstvima da rukuju električnim alatom.** Električni alati su opasni u rukama nevestih korisnika.
- Održavajte električne alate. Proverite da li su pokretni delovi centrirani ili blokirani, da li su delovi polomljeni i da li postoji bilo koje drugo stanje koje**

može uticati na rad električnih alata. Ako je oštećen, postarajte se da se električni alat popravi pre upotrebe. Mnoge nezgode su izazvane loše održanim električnim alatima.

- f) **Rezne alate održavajte tako da budu oštri i čisti.**  
Pravilno održavani rezni alati sa oštirim reznim ivicama ređe se blokiraju i lakše se kontrolišu.
- g) **Koristite električni alat, pribor, nastavke itd. u skladu sa ovim uputstvima, uzimajući u obzir radne uslove i rad koji treba obaviti.** Korišćenje električnog alata za radove za koje nije namenjen može dovesti do opasne situacije.

## 5) Servis

- a) **Postarajte se da vaš električni alat servisira kvalifikovani servisni tehničar koji će koristiti samo originalne rezervne delove.** Time se osigurava bezbednost električnog alata.

## Dodatna bezbednosna uputstva za pneumatske čekiće

- **Nosite štitnike za uši.** Izlaganje buci može uzrokovati gubitak sluha.
- **Koristite pomoćnu dršku koja je isporučena uz alat.** Gubitak kontrole može dovesti do fizičkih povreda.
- **Električni alat držite za izolovane rukohvate kada obavljate radove pri kojima postoji mogućnost da rezni pribor dodirne skrivene vodove ili preseče sopstveni kabl.** Rezni pribor koji dodirne strujni kabl može da stavi pod napon metalne delove električnog alata i izloži rukovaoca električnom udaru.
- **Koristite stege ili druge praktične načine da osigurate i poduprete predmet obrade na stabilnu platformu.** Držanje radnog predmeta jednom rukom ili upiranjem u telo nije stabilno i može dovesti do gubitka kontrole.
- **Nosite zaštitne naočare ili druga sredstva za zaštitu očiju.** Rad sa dletom može dovesti do razletanja opiljaka. Leteći opiljci mogu prouzrokovati trajno oštećenje oka. Nosite masku za prašinu ili respirator tokom primena pri kojima se stvara prašina. Zaštita za sluh može biti potrebna za mnoge primene.
- **Čvrsto držite alat u svakom trenutku.** Ne pokušavajte da radite sa ovim alatom ako ga ne držite obema rukama. Preporučuje se da se bočna drška uvek koristi. Ako se za rad sa ovim alatom koristi samo jedna ruka doći će do gubitka kontrole. Probijanje ili obrada tvrdih materijala, kao što je čelična šipka, takođe može biti opasno. Pre upotrebe dobro pričvrstite bočnu dršku.
- **Ne radite sa ovim alatom duže vreme.** Vibracije koje se stvaraju pri udarnoj funkciji mogu biti štetne za vaše šake i ruke. Koristite rukavice da biste osigurali dodatnu amortizaciju i ograničite izlaganje čestim pauzama za odmor.
- **Nemojte sami da popravljate bitove.** Popravku dleta treba da vrši ovlašćeni specijalizovani stručnjak. Nepravilno osposobljena dleta mogu dovesti do povrede.
- **Nosite rukavice pri radu sa alatom ili zameni bitova.** Pristupačni metalni delovi na alatu i burgije mogu postati

izuzetno vrući tokom rada. Komadići polomljenog materijala mogu dovesti do povreda nezaštićenih ruku.

- **Nikad ne odlažite alat dok se bit potpuno ne zaustavi.** Bitovi koji se kreću mogu dovesti do povreda.
- **Zaglavljene bitove ne udarajte čekićem da biste ih izvadili.** Deliči metala ili opiljci materijala mogu se odvojiti i izazvati povredu.
- **Lagano pohabana dleta mogu se naoštiti brušenjem.**
- **Električni kabl držite dalje od bita.** Ne namotavajte kabl oko bilo kog dela svog tela. Električni kabl koji je obmotan oko rotirajućeg bita može dovesti do telesnih povreda i gubitka kontrole.



**UPOZORENJE:** Preporučujemo upotrebu FID sklopke sa nominalnom strujom od 30mA ili niže.

## Preostale opasnosti

Sledeće opasnosti su specifične za upotrebu pneumatskih čekića:

- *Povrede izazvane dodirivanjem rotirajućih delova ili vrućih delova alata.*
- I pored primene relevantnih bezbednosnih propisa i implementacije bezbednosnih uređaja, izvesne preostale opasnosti se ne mogu izbeći. To su:
  - Slabljenje sluha.
  - Opasnost od prignječenja prstiju prilikom promene dodatne opreme.
  - Opasnosti po zdravlje izazvane udisanjem prašine koja se stvara pri radu u betonu i/ili kamenu.
  - Opasnost od telesnih povreda zbog letećih opiljaka.
  - Opasnost od opekotina zbog zagrevanja pribora u toku rada.
  - Opasnost od telesnih povreda zbog duge upotrebe.

## Električna bezbednost

Električni motor je projektovan samo za jedan napon. Uvek proverite da li napon izvora napajanja odgovara naponu na natpisnoj pločici uređaja.



Vaš DEWALT alat je dvostruko izolovan u skladu sa EN60745; zato nije potreban kabl za uzemljenje.

U slučaju da se kabl ošteti, mora se zameniti specijalnim kablom koji se može nabaviti preko DEWALT servisne mreže.

## Korišćenje produžnog kabla

Ako je potreban produžni kabl, koristite odobreni 3-žilni produžni kabl koji je pogodan za električno priključivanje ovog alata (pogledajte **tehničke podatke**). Minimalni poprečni presek provodnika je 1,5 mm<sup>2</sup>; maksimalna dužina je 30 m.

Ako koristite kablovski kotur, uvek potpuno odmotajte kabl.

## Sadržaj pakovanja

Ovo pakovanje sadrži:

- 1 Pneumatski čekić
- 1 Bočna drška
- 1 Uputstvo za upotrebu

- *Proverite da li postoje transportna oštećenja na alatu, njegovim delovima ili priboru.*
- *Pre rada sa ovim alatom treba pažljivo pročitati i razumeti ovo uputstvo.*

## Oznake na alatu

Na alatu se nalaze sledeći piktogrami:



Pre upotrebe pročitajte uputstvo za upotrebu.



Nosite zaštitu za sluh.



Nosite zaštitu za oči.

## Pozicija datumske šifre (sl. A)

Datumska šifra **(11)**, koja sadrži i godinu proizvodnje, odštampana je na kućištu.

Primer:

2017 XX XX

Godina proizvodnje

## Opis (sl. A)



**UPOZORENJE:** *Nikad ne modifikujte električni alat ili njegove delove. Može doći do oštećenja ili telesne povrede.*

- |  |   |
|--|---|
| 1 Polužni prekidač za uključivanje/isključivanje | 7 Držač alata                                       |
| 2 Bočna drška                                    | 8 Brojčanik sa regulatorom brzine i kontrolom udara |
| 3 Prednji cilindar (prihvatnik)                  | 9 DeWALT montažni otvori za alat                    |
| 4 Brojčani birač režima rada                     | 10 Vijak za montažu bočne drške                     |
| 5 Glavna drška                                   | 11 Datumska šifra                                   |
| 6 Stezna glava                                   |   |

## Namena

Vaš pneumatski čekić sa dletom je dizajniran za profesionalne radove na razbijanju i klesanju.

**NE** koristite u uslovima vlage ili u prisustvu zapaljivih tečnosti ili gasova.

Ovaj pneumatski čekić je profesionalni električni alat.

**NE** dozvoljavajte deci da se približe alatu. Nadzor je obavezan ako sa ovim alatom radi neiskusno lice.

- **Mala deca i nemoćni.** Ovaj uređaj nije predviđen za korišćenje od strane malih deca ili nemoćnih lica bez nadzora.
- Ovaj proizvod nije namenjen da ga koriste lica (uključujući i deca) sa ograničenim fizičkim, senzoričkim ili mentalnim sposobnostima, ili neobučene ili neiskusne osobe, osim ako su pod nadzorom ili su dobile uputstva o upotrebi uređaja od osobe koja je zadužena za njihovu bezbednost. Deca se uvek moraju nadzirati kako ne bi ostala sama sa proizvodom.

## Sistem aktivne kontrole vibracija (AVC)

Za najbolju kontrolu vibracija držite alat kao što je opisano u **Pravilan položaj ruke** i primenjujte samo dovoljan pritisak

tako da se prigušni uređaj na glavnoj dršci nalazi otprilike na sredini hoda.

Aktivna kontrola vibracija neutralizuje vibracije koje potiču od udarnog mehanizma. Smanjenje vibracija šake i ruke omogućava udobnije korišćenje uređaja u dužim vremenskim periodima i produžava vek trajanja uređaja.

Čekić zahteva samo pritisak koji je dovoljan za aktiviranje aktivne kontrole vibracija. Primena prevelikog pritiska neće dovesti do bržeg klesanja, a aktivna kontrola vibracija se neće aktivirati.

## DeWALT Tool Tag spreman (sl. A)

### Opciona dodatna oprema

Vaš čekić dolazi sa montažni otvor za DeWALT oznaku alata **9** i zavrtnjeva za instaliranje DeWALT Tool Tag. Za instaliranje oznake treba vam odvijač T20. DeWALT Tool Tag je konstruisan za praćenje i lociranje profesionalnih električnih alata, opreme i mašina koji koriste aplikaciju DeWALT Tool Connect™. Za pravilno instaliranje DeWALT Tool Tag pogledajte u priručnik DeWALT Tool Tag.

## Elektronska kontrola brzine i udara (sl. A)

Elektronska kontrola brzine i udara omogućava optimalnu kontrolu alata za precizno dletanje.

Za podešavanje elektronske kontrole brzine i udara **8**, okrećite brojčanik u željeni položaj. Što je veći broj, to je veća brzina i udarna energija. Podešavanja brojčanikom čine alat veoma fleksibilnim i prilagodljivim za mnoge različite primene. Neophodno podešenje zavisi od veličine burgije i tvrdoće materijala koji se obrađuje dletom.

- Kada vršite dletanje u mekim i krtnim materijalima ili kada je neophodno minimalno izbijanje, onda podesite na nisko podešenje;
- Kada razbijate tvrde materijale, onda podesite visoko podešenje.

## MONTAŽA I PODEŠAVANJA



**UPOZORENJE:** *Radi smanjenja opasnosti od povreda, isključite uređaj i izvucite utikač alata iz izvora napajanja pre bilo kakvih podešavanja ili uklanjanja/postavljanja priključaka ili pribora. Uverite se da je polužni prekidač za uključivanje/isključivanje u položaju OFF (isključeno). Slučajno pokretanje može dovesti do povrede.*

## Bočna drška (sl. B)



**UPOZORENJE:** *Radi smanjenja opasnost od telesnih povreda, UVEK koristite alat sa pravilno montiranom bočnom drškom. Ako tako ne postupite, bočna drška može isključiti tokom rada usled čega će doći do gubitka kontrole. Alat držite obema rukama radi maksimalne kontrole.*

Bočna drška **2** se pričvršćuje na prednji deo kućišta i može se rotirati za 360° da bi se prilagodila levorukim ili desnorukim korisnicima.

## Montaža bočne drške (sl. B)

1. Raširite otvor prstena 12 bočne drške 2 okretanjem vijka za montažu bočne drške 10 ulevo.
2. Postavite sklop na vršni deo alata kroz čelični prsten 12 i na prihvatnik 3 iza držača dleta i prihvata.
3. Okrenite sklop bočne drške u željeni položaj.
4. Zaključajte montažni sklop bočne drške u mestu tako što ćete pritegnuti vijak za montažu bočne drške 10 njegovim okretanjem udesno, tako da se sklop više neće okretati.

## Bit i držač bita

**!** **UPOZORENJE:** Opasnost od opekotina. **UVEK** nosite rukavice prilikom zamene bitova. Pristupačni metalni delovi na alatu i burgije mogu postati izuzetno vrući tokom rada. Komadići polomljenog materijala mogu dovesti do povreda nezaštićenih ruku.

**!** **UPOZORENJE:** Ne pokušavajte da pritegnete nastavke dleta (ili neki drugi pribor) hvatanjem prednjeg dela stezne glave dok je alat uključen. Može doći do oštećenja stezne glave i telesne povrede.

Pneumatski čekić može da bude opremljen različitim bitovima dleta zavisno od željene primene. **Koristite samo oštre bitove.**

## Stavljanje i skidanje SDS MAX nastavka (sl. C)

**NAPOMENA:** Korišćeni pribori i priključci moraju se podmazivati u predelu SDS priključka pre instaliranja.

1. Povucite prihvat za pričvršćivanje 7 unazad i umetnite osovinu nastavka. Osovina bita mora da bude čista.
2. Lagano okrećite bit dok se prihvat ne ukopča nazad u mestu.
3. Uverite se da je bit pravilno zahvaćen.

**NAPOMENA:** Nastavak treba da se pomera nekoliko centimetara unutra i vani iz držača alata 6 kada je pravilno zahvaćen.

4. Da biste izvadili bit, povucite prihvat za pričvršćivanje unazad i izvucite pribor.

## Podešavanje pozicije bita

Okrenite birač režima do ikone za podešavanje bita (pogledajte **Biranje režim rada**) za podešavanje dleta u željenom položaju. Postoje više pozicija za podešavanje ugla dleta.

**NAPOMENA:** Nakon što ste pronašli željeni položaj, pomerajte neznatno dleto napred i nazad da biste osigurali njegovo pravilno zahvatanje.

## RUKOVANJE

### Uputstvo za upotrebu

**!** **UPOZORENJE:** Uvek vodite računa o bezbednosnim merama i primenljivim propisima.

**!** **UPOZORENJE:** Radi smanjenja opasnosti od povreda, **isključite uređaj i izvucite utikač alata iz izvora napajanja pre bilo kakvih podešavanja ili uklanjanja/postavljanja priključaka ili pribora.** Uverite se da je poluzni prekidač za uključivanje/isključivanje u položaju OFF (isključeno). Slučajno pokretanje može dovesti do povreda.

## Pravilan položaj ruke (sl. D)

**!** **UPOZORENJE:** Radi smanjenja opasnosti od ozbiljnih telesnih povreda, **UVEK** primenjujte pravilan položaj ruke kao što je pokazano na slici.

**!** **UPOZORENJE:** Radi smanjenja opasnosti od ozbiljnih telesnih povreda, **UVEK** sigurno držite alat i budite pripravnici za iznenadnu reakciju.

Pravilan položaj ruke znači da jednom rukom treba uhvatiti montiranu bočnu dršku 2, a drugom glavnu dršku 5.

## Biranje režim rada (sl. E)

**!** **UPOZORENJE:** Ne birajte režim rada dok alat radi. Pre aktiviranja dugmeta za izbor režima rada alat se mora potpuno zaustaviti; u suprotnom može doći do oštećenja alata.

Vaš alat je opremljen sa prekidačem za biranje režim rada 4 za biranje režim rada koji odgovara željenoj operaciji.

Simbol	Režim rada	Primena
	Podešavanje bita	Podešavanje pozicije bita sa dletom
	Udarno/klesanje	Lako dletanje, klesanje i razbijanje


## Za biranje režima

- Okrećite brojačnik birača režima rada tako da strelica pokazuje na simbol koji odgovara željenom režimu.

**NAPOMENA:** Strelica na brojačniku birača režima 4 mora uvek da pokazuje na neki simbol režima. Ne postoje radni položaji između tih simbola.

## Indeksiranje položaja dleta (sl. E)

Dleto se može indeksirati i zabraviti u 24 različitim položajima.

1. Okrećite prekidač za izbor režima 4 dok ne pokazuje na  položaj.
2. Okrećite dleto u željeni položaj.
3. Postavite prekidač za izbor režima 4 u položaju "samo udarna/dletanje" funkcija.
4. Okrećite dleto dok se ne utvrdi u mestu.

## Korišćenje (sl. A, E)

**!** **UPOZORENJE:** **RADI SMANJENJA OPASNOSTI OD POVREDA, UVEK** se pobrinite za to da radni komad bude učvršćen ili čvrsto stegnut.

**NAPOMENA:** Radna temperatura ovog alata je od 7 do +40° C. Korišćenje alata izvan ovog temperaturnog opsega smanjuje vek trajanja alata.

1. Umetnite odgovarajuće dleto i okrećite ga rukom dok se ne uglati u željeni položaj. Pogledajte **Bit držači bita**.
2. Pomoću birača režima 4 odaberite režim klesanje. Pogledajte **Biranje režima rada**.
3. Podesite bočnu dršku 2 prema potrebi. Pogledajte **Montaža sklopa bočne drške**.
4. Postavite dleto na željenu lokaciju.
5. Pritisnite poluzni prekidač za uključivanje/isključivanje 1.

6. Da biste zaustavili čekić, pustite polužni prekidač za uključivanje i isključivanje.

## ODRŽAVANJE

Vaš DEWALT alat je dizajniran za rad u dužem vremenskom periodu sa minimalnim zahtevima u pogledu održavanja. Kontinuirani zadovoljavajući rad zavisi od pravilnog održavanja alata i redovnog čišćenja.



**UPOZORENJE:** Radi smanjenja opasnosti od povreda, isključite uređaj i izvucite utikač alata iz izvora napajanja pre bilo kakvih podešavanja ili uklanjanja/postavljanja priključaka ili pribora. Uverite se da je polužni prekidač za uključivanje/isključivanje u položaju OFF (isključeno). Slučajno pokretanje može dovesti do povrede.



## Podmazivanje

Vaš električni alat ne zahteva dodatno podmazivanje.



## Čišćenje



**UPOZORENJE:** Suvim vazduhom izduvajte prašinu iz glavnog kućišta i iz ventilacionih otvora zavisno od sakupljanja prašine. Nosite odobrenu zaštitu za oči i odobrenu zaštitu od prašine pri obavljanju ovog postupka.



**UPOZORENJE:** Nikad ne koristite rastvarače ili druga agresivna hemijska sredstva za čišćenje nemetalnih delova alata. Te hemikalije mogu da oslabe materijale koji se koriste za nemetalne delove. Koristite samo krpu koja je navlažena vodom i blagu sapunicu. Nikad nemojte dozvoliti da voda proдре u alat; nikad ne uranjajte bilo koji deo alata u tečnost.

## Opciona dodatna oprema i pribor



**UPOZORENJE:** S obzirom da dodatna oprema i pribor, osim onih koje nudi DEWALT, nisu bili testirani sa ovim proizvodom, korišćenje takvih pribora i dodatne opreme sa ovim alatom bi moglo biti opasno. Da bi se smanjila opasnost od povreda, sa ovim proizvodom treba koristiti samo pribor i dodatnu opremu koje je preporučio DEWALT.

Razni tipovi SDS MAX dleta mogu se nabaviti dodatno kao opcija. Korišćeni pribori i priključci moraju se redovno podmazivati u predelu SDS MAX priključka.

Za više informacija o prikladnim priborima obratite se vašem distributeru.

## Zaštita životne sredine



Odvojeno sakupljanje. Proizvodi i baterije označene sa ovim simbolom ne smeju da budu odloženi sa otpadom iz domaćinstva.



Proizvodi i baterije sadrže materijale koji se mogu reciklirati, smanjujući time potražnju za sirovinama. Reciklirajte električne proizvode i baterije u skladu sa lokalnim propisima. Više informacija možete naći na [www.2helpU.com](http://www.2helpU.com).

# ВИСОКОКВАЛИТЕТЕН ЧЕКАН ЗА РАСКРШУВАЊЕ D25872

## Ви честитаеме!

Избравте алатка од DeWALT. Годишните на искуство, темелниот развој на производи и иновативноста го прават DeWALT еден од најдоверливите партнери на корисниците на професионални електрични алатки.

## Технички податоци

		D25872
Напон	$V_{ac}$	230
Тип		1
Фреквенција	Hz	50
Влезна моќност	W	1600
Удари во минута без оптоварување	удари/ минута	1350-2705
Единечна сила на удар (EPTA 05/2009)	J	13,3
Држач на алатка		SDS MAX
Дијаметар на прстенот	mm	76
Тежина (вклучувајќи ја и рачката)	kg	8,6
Вкупна вредност на врева и вибрации (векторска сума по три оски) спрема EN60745-2-6:		
$L_{pa}$ (ниво на звучен притисок на емисија)	dB(A)	95
$L_{wa}$ (ниво на звучна моќност)	dB(A)	106
K (отстапување за дадено ниво на звук)	dB(A)	3
Длетување		
Вредност на емисијата на вибрации	$m/s^2$	9,7*
$a_{h, Cheq} =$		
Отстапување K =	$m/s^2$	1,5

\*Измерено на страничната рачка. Вибрацијата на страничната рачка е повисока од вибрациите на главната рачка.

Нивото на емисија на вибрации дадено во оваа табела е измерено во склад со стандардизираниот тест даден во EN60745 и може да се употребува за споредување на една алатка со друга. Може да се употребува за прелиминарна проценка на изложеност на вибрации.

**⚠ ПРЕДУПРЕДУВАЊЕ:** Декларираното ниво на емисија на вибрации е за главните режими на работа на алатката. Меѓутоа, доколку алатката се употребува за други намени, со други податоци или лошо се одржува, емисијата на вибрации може да се разликува. Ова може значително да го зголеми нивото на изложеност на вибрации во текот на целокупниот период на работа.  
Проценката на нивото на изложеност на вибрации исто така треба да го земе во предвид времето кога алатката е исклучена или кога е вклучена но со неа не се извршува работа. Ова може значително

да го намали нивото на изложеност на вибрации во текот на целокупниот период на работа.

За да се заштити работникот од последиците на вибрации, треба да се препознаат дополнителни мерки за безбедност како што се: одржување на алатката и додатоците, затоплување на рацете, организација на работните задачи.

## ЕК-Декларација за сообразност

### Директива за машини



### Висококвалитетен чекан за раскршување D25872

DeWALT декларира дека производите опишани под **Технички податоци** се во склад со: 2006/42/EC, EN60745-1:2009+A11:2010, EN60745-2-6:2010.

2000/14/EK, Електричен разбивач на бетон (рачен),  $m \leq 15$  kg, Анекс VIII, TÜV Rheinland LGA Products GmbH (0197), D-90431 Нирнберг, Германија, Идентификациски број на известениот орган: 0197.

Ниво на звучна сила согласно со 2000/14/EK (Член 12, Анекс III, Бр. 10;  $m \leq 15$  kg):

$L_{wa}$  (измерено ниво на звучена моќност) dB(A) 101  
 $L_{wa}$  (загарантирано ниво на звучена моќност) dB(A) 104

Овие производи исто така се во склад со Директивата 2014/30/EU и 2011/65/EU. За повеќе информации ве молиме да стапите во контакт со DeWALT преку следнава адреса или да погледнете од другата страна на упатството.

Долупотпишаниот е одговорен за составување на техничките податоци и ја дава оваа декларација во име на DeWALT.

Маркус Ромпел  
Директор на инженеринг  
DeWALT, Richard-Klinger-Straße 11,  
D-65510, Идштајн, Германија  
02.11.2017 год.



**ПРЕДУПРЕДУВАЊЕ:** За да го намалите ризикот од пожар, прочитајте го упатството за употреба.

## Дефиниции: Насоки за безбедна употреба

Долунаведените дефиниции го опишуваат нивото на сериозност на секој сигнален збор. Ве молиме да го прочитате упатството и да обрнете внимание на овие симболи.





**ОПАСНОСТ:** Означува ситуација на непосредна опасност која, доколку не се избегне, **ќе** предизвика **смрт или сериозна повреда**.



**ПРЕДУПРЕДУВАЊЕ:** Означува ситуација на потенцијална опасност која, доколку не се избегне, **би можела** да предизвика **смрт или сериозна повреда**.



**ВНИМАНИЕ:** Означува ситуација на потенцијална опасност која, доколку не се избегне, **може** да предизвика **помала или средна повреда**.

**ИЗВЕСТУВАЊЕ:** Означува начин на работење кој не е поврзан со повреда на ракувачот и кој, доколку не се избегне, **може** да предизвика **оштетување на имот**.



Означува ризик од електричен удар.



Означува ризик од пожар.

## Општи мерки за безбедност при употреба на електрични алатки



**ПРЕДУПРЕДУВАЊЕ:** Прочитајте ги сите мерки за претпазливост, упатства, скици и технички карактеристики што ќе ги добиете со оваа електрична алатка. Непридржување кон предупредувањата и упатствата може да доведе до електричен удар, пожар или сериозна повреда.

### СОЧУВАЈТЕ ГИ СИТЕ МЕРКИ ЗА БЕЗБЕДНОСТ И УПАТСТВА ЗА ИДНО ПРЕГЛЕДУВАЊЕ

Терминот „електрична алатка“ во предупредувањата се однесува на вашата електрична алатка која работи на струја (преку кабел), или на електрична алатка која работи на батерији (без кабел).

#### 1) Безбедност на работното место

- Одржувајте го работното место чисто и добро осветлено. Пренатрупани и темни места се причина за незгоди.
- Немојте да работите со електрични алатки во експлозивни окружувања, какви што постојат кога има присуство на запаливи течности, гасови или честички. Електричните алатки произведуваат искри што можат да ги запалат честичките или испарувањата.
- Држете ги децата и присутните лица настрана додека употребувате електрична алатка. Одвлекување на вниманието може да предизвика да изгубите контрола.

#### 2) Безбедност од електричен удар

- Приклучокот на електричната алатка мора да се совпаѓа со приклучницата. Никогаш не го преправајте приклучокот. Не употребувајте адаптерски приклучоци со заземјени електрични алатки. Непреправените приклучоци

и соодветните приклучници ќе го намалат ризикот од електричен удар.

- Избегнувајте телесен контакт со заземјени површини како што се цевки, радијатори, шпорети или фрижидери. Има зголемен ризик од електричен удар ако вашето тело е заземјено.
- Не ги изложувајте електричните алатки на дожд или влажност. Навлегувањето на вода во електрична алатка го зголемува ризикот од електричен удар.
- Употребувајте го правилно кабелот. Никогаш не го употребувајте кабелот за носење, влечење или исклучување на електричната алатка. Држете го кабелот настрана од топлина, масло, остри рабови или подвижни делови. Оштетените или заплетканите кабли го зголемуваат ризикот од електричен удар.
- Кога работите со електрична алатка надвор, употребувајте продолжен кабел кој е соодветен за надворешна употреба. Употребата на кабел што е соодветен за надворешна употреба го намалува ризикот од електричен удар.
- Доколку работењето со електрична алатка во влажна средина не може да се избегне, употребувајте заштитна диференцијална (FID) склопка. Употребата на заштитна диференцијална (RCD) склопка го намалува ризикот од електричен удар.

#### 3) Лична безбедност

- Бидете претпазливи, внимавајте што правите и користете логика кога работите со електрична алатка. Не употребувајте електрична алатка кога сте уморни или кога сте под влијание на дрога, алкохол или лекови. Еден момент на невнимание за време на работење со електрична алатка може да доведе до сериозна лична повреда.
- Носете опрема за лична заштита. Секогаш носете заштита за очите. Заштитната опрема, како што се маски против прав, нелизгачки сигурносни обувки, шлемови или штитници за слухот, ќе го намали бројот на повреди кога се употребува за соодветни работни услови.
- Спречете ненамерно вклучување на алатката. Обезбедете прекинувачот да биде во исклучена положба пред да ја приклучите алатката на извор на струја и/или на батериски пакет, или пред да ја подигнете или пренесувате алатката. Пренесувањето на електрични алатки со прст на прекинувачот или приклучување на извор на струја на вклучени алатки може да доведе до незгоди.
- Отстранете ги сите алатки за подесување или клучеви пред да ја вклучите електричната алатка. Клуч или алатка за подесување што

е закачена на ротирачкиот дел на електричната алатка може да доведе до повреда.

- e) **Не посегайте предалеку. Цврсто стојте на земјата и бидете во рамнотежа во секоје време.** Ова овозможува подобра контрола над електричната алатка во неочекувани ситуации.
- f) **Бидете соодветно облечени. Не носете широка облека или накит. Држете ги косата, облеката и ракавиците настрана од подвижните делови.** Широката облека, накитот или долгата коса може да бидат фатени во подвижните делови.
- g) **Доколку на апаратите постои можност за приклучување на опрема за извлекување и собирање на прав, обезбедете таа да биде приклучена и правилно употребувана.** Собирањето на правот може да ги намали опасностите поврзани со прав.

#### 4) Употреба и одржување на електрични алатки

- a) **Не ја употребувајте електричната алатка на сила. Употребувајте електрична алатка што е соодветна за вашата работа.** Соодветната електрична алатка ќе ја заврши работата подобро и побезбедно со брзината за која што била дизајнирана.
- b) **Не употребувајте ја електричната алатка доколку прекинувачот не ја вклучува и исклучува.** Секоја електрична алатка што не може да се контролира преку прекинувачот е опасна и мора да биде поправена.
- c) **Исклучете го приклучокот од изворот на струја или од батерискиот пакет за електричната алатка пред да правите подесувања, менуваате додатоци или пред да ја одложите електричната алатка.** Таквите превентивни безбедносни мерки го намалуваат ризикот за случајно вклучување на електричната алатка.
- d) **Одлагајте ги електричните алатки што не ги употребувате надвор од досег на децата и не дозволувајте да ги употребуваат лица кои не се запознаени со нивната функција и со овие упатства.** Електричните алатки се опасни кога со нив ракуваат необучени корисници.
- e) **Одржувајте ги електричните алатки. Проверете дали подвижните делови се лошо поставени, заглавени или оштетени, или постои друга состојба која би можела да влијае врз работењето на електричната алатка.** Доколку електричната алатка е оштетена, однесете ја на поправка пред да ја употребите. Многу незгоди се предизвикани поради лошо одржувани електрични алатки.
- f) **Одржувајте ги алатките за сечење остри и чисти.** Правилно одржуваните алатки за сечење со остри рабови за сечење имаат помала шанса да се заглават и полесно се управуваат.

- g) **Употребувајте ги електричните алатки, приборот, листовите и сл. во склад со овие упатства, имајќи ги предвид работните услови и работата која треба да се заврши.** Употребата на електрична алатка за работа што е различна од нејзината намена може да доведе до опасна ситуација.

#### 5) Сервис

- a) **Вашиите електрични алатки треба да ги сервисира квалификувано лице кое користи само идентични резервни делови.** Вака ќе бидете сигурни дека се одржува безбедноста на електричната алатка.

### Дополнителни безбедносни инструкции за торни

- **Носете штитници за ушите.** Изложеноста на бучава може да предизвика губење на слухот.
- **Употребувајте ги помошните рачки кои се испорачуваат заедно со алатката.** Губењето на контрола може да предизвика повреда кај ракувачот.
- **Фаќајте ги електричните алатки само за изолираните површини за држење кога вршите работа при која додатокок за сечење може да дојде во допир со скриени жици или со сопствениот кабел.** Доколку додатокок за сечење допре жица под напон, тоа може да ги доведе изложените метални делови од електричната алатка под напон и може да предизвика електричен удар кај ракувачот.
- **Употребувајте стегачи или други практични начини да го прицврстите предметот на обработка на стабилна подлога.** Придржувањето на предметот на обработка со рака или со тело го прави нестабилен и може да доведе до губење на контрола.
- **Употребувајте заштитни очила или друг вид на заштита за очите.** Чукањето предизвикува излетување на парчиња. Излетаните парчиња можат да предизвикаат трајна повреда на очите. Употребувајте маски против прав или респиратори при работи во кои се створа прав. Заштита за ушите е потребна за повеќето работи.
- **Држете ја цврсто алатката во секој момент.** Не се обидувајте да работите со алатката доколку не ја држите со двете раце. Се препорачува страничната рачка да се употребува во секој момент. Работењето со оваа алатка со една рака ќе доведе до губење на контрола. Пробивањето или наидувањето на цврсти материјали како што се прачки од арматура исто така може да биде опасно. Затезнете ја цврсто страничната рачка пред употребување на алатката.
- **Не работете со алатката во долги временски интервали.** Вибрациите што ги предизвикува чукањето можат да бидат штетни за вашите раце. Употребувајте ракавици за да осигурате дополнителна заштита и ограничете го излагањето на вибрации со правење на честии паузи за одмор.

- **Не ги поправајте додатоците сами.** Поправањето на длетата треба да го врши овластен специјалист. Неправилно поправањето длетата можат да предизвикаат повреда.
- **Носете ракавици кога работите со алатката или ги менувате додатоците.** Достапните метални делови од алатката и додатоците можат силно да се загреат за време на работата. Парчиња на откритен материјал можат да ги повредат незаштитените раце.
- **Никогаш не ја спуштајте алатката додека додатокот целосно не престане да се движи.** Подвижните додатоци може да предизвикаат повреда.
- **Не ги удирајте заглавените додатоци со чекан за да ги отстраните.** Парчиња метал или делчиња од материјалот може да излеат и да предизвикаат повреда.
- **Делумно истрошени длетата можат повторно да се наострат со брусење.**
- **Држете го струјниот кабел подалеку од додатокот.** Немојте да го обвиткувате кабелот околу било кој дел од Вашето тело. Електричен кабел што е завиткан околу вртечки додаток може да предизвика повреда на ракувачот и губење на контрола.



**ПРЕДУПРЕДУВАЊЕ:** Препорачуваме употреба на заштитна диференцијална (FID) склопка со рејтинг на диференцијална струја од 30mA или помалку.

## Останати ризици

Следните ризици се поврзани со употребата на торни:

- Повреди поради допирање на вртечки или прегреани делови од алатката.

Дури и ако се применат соодветните правила за безбедност и се воведат безбедносна опрема, одредени останати ризици не може да се избегнат. Тоа се:

- Оштетување на слухот.
- Ризик од приклучување на прстите кога се менува додатокот.
- Опасности по здравје предизвикани од вдишување на правта која се створа при работа со бетон или градежен материјал.
- Ризик од повреда на ракувачот поради излетани парчиња.
- Ризик од изгорениците поради загревањето на додатоците при работењето.
- Ризик од повреда на ракувачот поради долготрајна употреба.

## Безбедност од електричен удар

Електромоторот е наменет само за работа со определен напон. Секогаш проверете дали струјното напојување одговара на напонот што е декларирани на плочката.



Вашата DeWALT алатка е двојно изолирана во склад со EN60745; затоа не е потребна жица за заземјување.

Доколку електричниот кабел е оштетен, мора да биде заменет со специјално подготвен кабел што е достапен преку мрежата на сервиси на DeWALT.

## Употреба на продолжен кабел

Доколку е потребен продолжен кабел, употребувајте продолжен кабел со 3 јадра со проверен квалитет што одговара на струјниот приклучок на оваа алатка (погледнете во **Технички податоци**). Минималниот попречен пресек на проводникот е 1,5 mm<sup>2</sup>; максималната должина е 30 m.

Секогаш целосно одмотајте го кабелот кога употребувате продолжен кабел од макара.

## Содржина на кутијата

Кутијата содржи:

- 1 Торна
- 1 Странична рачка
- 1 Упатство за употреба
- Проверете да не се оштетила алатката, деловите или додатоците при транспортот.
- Детално прочитајте го и разберете го ова упатство пред да започнете со работа.

## Ознаки на алатката

Следните слики се наоѓаат на алатката:



Прочитајте го упатството за употреба пред употреба.



Носете штитници за ушите.



Носете заштита за очите.

## Место за шифрата на датумот (Скица А)

Шифрата на датумот **11**, која ја содржи и годината на производството, е отпечатена на кукиштето.

На пример:

2017 XX XX

Година на производство

## Опис (Скица А)



**ПРЕДУПРЕДУВАЊЕ:** Никогаш немојте да ја преправате електричната алатка или било кој нејзин дел. Тоа може да доведе до оштетување или повреда.

- 1 Прекинувач за вклучување и исклучување
- 2 Странична рачка
- 3 Предна цевка (обрач)
- 4 Бирач за избирање на режим на работа
- 5 Главна рачка
- 6 Држач на алатка
- 7 Ракав за заклучување
- 8 Електронскиот регулатор за контрола на брзината и удар
- 9 DeWALT монтажни дупки за етикета на алатката
- 10 Завртка за монтажа на странична рачка
- 11 Код на датум

## Наменета употреба

Вашата торна е наменета за професионално откршување и длетување.

**НЕ** ја употребувајте алатката во влажни услови или во присуство на запалливи течности или гасови.

Вашата торна е професионална електрична алатка.

**НЕ** им дозволувајте на деца да дојдат во допир со алатката. Потребен е надзор кога неискусни ракувачи ја употребуваат оваа алатка.

- **Мали деца и физички слаби лица.** Овој уред не е наменет за употреба од страна на мали деца или физички слаби лица без надзор.
- Овој производ не е наменет за употреба од страна на лица (вклучувајќи и деца) кои што патат од намалени физички, сетилни или психички можности или на лица со недоволно искуство и/или со желба да научат освен ако не се под надзор на личноста која е одговорна за нивната безбедност. Деца никогаш не треба да се остават сами со овој производ.

## Систем за контрола на активната вибрација (AVC)

За најдобра контрола на вибрациите, држете ја алатката како што е опишано во **Правилна Положба на Рацете** и нанесете доволно притисок, така што уредот за амортизација на главната рачка е приближно среден удар.

Активната контрола на вибрации ги неутрализира повратните вибрации од механизмот на чеканот. Со намалување на вибрациите врз дланката и раката, таа дозволува поудобна употреба за подолг период и го продолжува рокот на траење на алатката.

На чеканот му треба само доволно притисок да ја вклучи активната контрола на вибрации. Нанесувањето на преголем притисок нема да направи алатката да раскршува побргу и активната контрола на вибрации нема да се вклучи.

## DeWALT ToolConnect читач на етикети (Скица А)

### Изборни додатоци

Вашиот чекан доаѓа со дупки за монтирање на DeWALT етикета на алатката **9** и прицврстувачи за инсталирање на DeWALT етикета на алатката. Како ви треба T20 бит врв за да ја инсталирате етикетата. Етикетата на DeWALT е наменета за следење и лоцирање на професионални електрични алатки, опрема и машини со користење на апликацијата DeWALT Tool Connect™. За правилна инсталација на етикетата DeWALT, упатете се на прирачникот за DeWALT етикета.

## Електронска контрола на брзината и ударот (Скица А)

Електронската контрола на брзината и ударот овозможува оптимална контрола на алатката за прецизно раскршување. За да го поставите електронскиот регулатор за контрола на брзината и ударот **8**, свртете го бројчаникот на саканото

ниво. Колку е поголем бројот, толку е поголема брзината и енергијата на ударот. Подесувањата на бројчаникот ја прават алатката исклучително флексибилна и прилагодлива за многу различни апликации. Потребното поставување зависи од големината на бургијата и цврстината на материјалот што се раскршува.

- Кога се раскршуваат меки, кршливи материјали или кога е потребно минимално работење, поставете го регулаторот на ниско ниво;
- При раскршување на потешки материјали, поставете го бројчаникот во висока поставка.

## СКЛОПУВАЊЕ И ПОДЕСУВАЊЕ



**ПРЕДУПРЕДУВАЊЕ:** За да го намалите ризикот од сериозни повреди, исклучете ја алатката и извадете го приклучокот од изворот на струја пред да вршите подесувања или пред да монтирате и одстранувате додатоци.

Осигурајте прекинувачот за вклучување и исклучување да биде во исклучена положба. Случајно активирање на алатката може да предизвика повреда.

## Странична рачка (Скици В)



**ПРЕДУПРЕДУВАЊЕ:** За да го намалите ризикот од повреди, **СЕКОГАШ** употребувајте ја алатката со правилно монтирана странична рачка. Доколку не го сторите тоа, страничната рачка може да испадне за време на работењето и да изубите контрола. Држете ја алатката со двете раце за да имате максимална контрола.

Страничната рачка **2** се затегнува на предниот дел од кукиштето на менувачот и може да се врти за 360° за да овозможи користење и на деснораки и на левораки корисници.

## Монтирање на составот на страничната рачка (Скица В)

1. Проширете го отворот на прстенот **12** на страничната рачка **2** со вртење на завртката за монтажа на страничната рачка **10** спротивно од стрелките на часовникот.
2. Лизнете го склопот на носот на алката, низ челичниот прстен **12** и на прстенот **3** зад држачот за длетото и обвивката.
3. Завртете го склопот на страничната рачка во саканата положба.
4. Блокирајте го склопот за монтирање на страничната рачка на место со добро затегнување на рачката **10** со нејзино вртење во насоката на стрелките на часовникот така што склопот нема да се врти.

## Додаток и држач за додатоци



**ПРЕДУПРЕДУВАЊЕ:** Опасност од изгореници. **СЕКОГАШ** носете ракувици кога менувате додатоци. Достапните метални делови од алатката и додатоците можат силно да се загреат за време

на работата. Парчиња на откришен материјал можат да ги повредат незаштитените раце.



**ПРЕДУПРЕДУВАЊЕ:** Не се обидувајте да прицврстите или разлабавите додатоци за длетување (или било какви други додатоци) така што ќе го фатите предниот дел од футерот и ќе ја вклучите алатката. Може да дојде до оштетување на футерот и до повреда.

На торната може да се монтираат различни додатоци за длетување зависно од саканата апликација. **Употребувајте само остри додатоци.**

## Монтирање и Отстранување на SDS MAX бургии (Скица С)

**НАПОМЕНА:** Doddatoците кои се употребуваат мора редовно да се подмачкуваат околу SDS спојот пред да се монтираат.

1. Повлечете ја безбедносната обвивка **7** наназад и вметнете ја дршката на бургијата. Дршката на делот мора да биде чиста.
2. Свртете го делот малку додека обвивката не се намести назад во потребната позиција.
3. Обезбедете дека делот е соодветно поставен.  
**НАПОМЕНА:** Делот треба да се придвижи неколку сантиметри навнатре и нанадвор од држачот за алатка **6** кога ќе биде соодветно поставен.
4. За да го отстраните делот, повлечете ја безбедносната обвивка наназад и извлечете го делот.

## Подесување на положбата на делот

Свртете го бирачот на режим до иконата за подесување на дел (Погледнете во делот **Избирање на режим**) за да го подесите длетото во саканата положба. Аголот на длетото може да се постави во повеќе положби.

**НАПОМЕНА:** Откако ќе ја пронајдете саканата положба, малку придвижете го делот за длетување напред-назад за да обезбедите дека длетото е соодветно наместено.

## УПОТРЕБА

### Упатства за употреба



**ПРЕДУПРЕДУВАЊЕ:** Секогаш работете во согласност со упатствата за безбедна употреба и соодветните правила.



**ПРЕДУПРЕДУВАЊЕ:** За да го намалите ризикот од сериозни повреди, исклучете ја алатката и извадете го приклучокот од изворот на струја пред да вршите подесувања или пред да монтирате и одстранувате додатоци. Осигурајте прекинувачот за вклучување и исклучување да биде во исклучена положба. Случајно активирање на алатката може да предизвика повреда.

### Правилна положба на рацете (Скица Д)



**ПРЕДУПРЕДУВАЊЕ:** За да го намалите ризикот од сериозни повреди, **СЕКОГАШ** користете

ја правилната положба на рацете како што е прикажано.



**ПРЕДУПРЕДУВАЊЕ:** За да го намалите ризикот од сериозни повреди, **СЕКОГАШ** држете ја цврсто алатката очекувајќи ненадејна реакција.

Правилна позиција на рацете значи едната рака да биде на страничната рачка **2**, а другата рака на главната рачка **5**.

## Избирање на режим (Скица Е)



**ПРЕДУПРЕДУВАЊЕ:** Не избирајте режим на работа додека алатката работи. Алатката мора целосно да запре со работа пред да се употреби копчето за избирање на режим на работа; во спротивно може да дојде до оштетување на алатката.

Вашата алатка е опремена со бирач за избирање на режим на работа **4** за да го избере режимот што е соодветен за саканата работа.

Симбол	Режим	Примена
<b>O</b>	Подесување на дел	Подесување на положбата на дел за длетување
<b>T</b>	Чукање/ Откршување	Лесно откршување, длетување и рушење

## За да Изберете Режим

- Свртете го бирачот за избирање на режим на работа така што стрелката да покажува на симболот кој што е соодветен за саканиот режим.

**НАПОМЕНА:** Стрелката на бирачот за избирање на режим на работа **4** постојано мора да покажува на симбол за режим. Не постојат режими на работа помеѓу местата на симболите.

## Индексирање на позицијата на длетото (Скица Е)

Длетото може да биде индексирани и заклучено на 24 различни позиции.

1. Ротирајте го прекинувачот за избирање на режим на работа **4** додека не покажува на **O** позицијата.
2. Ротирајте го длетото во посакуваната позиција.
3. Поставете го прекинувачот за избирање на режим **4** на позицијата „Удирање/Раскршување“.
4. Свртете го длетото додека не се заклучи на позиција.

## Вршење на примена (Скици А и Е)



**ПРЕДУПРЕДУВАЊЕ: ЗА ДА ГО НАМАЛИТЕ РИЗИКОТ ОД ПОВРЕДА, СЕКОГАШ** обезбедете предметот на обработка да биде фиксиран или цврсто стегнат.

**НАПОМЕНА:** Работната температура на оваа алатка е од 7 до +40° C. Употребата на оваа алатка надвор од овој опсег на температура ќе го намали времетраењето на алатката.

1. Вметнете го соодветното длето и ротирајте го со рака за да го зацврстите во саканата положба. Погледнете во делот **Додаток и држач за додатоци**.

- Со употреба на бирачот за избирање на режим на работа **4**, изберете режим за откршување. Погледнете во делот **Избирање на режим**.
- Подесете ја страничната рачка **2** како што треба. Погледнете во делот **Монтирање на составот на странична рачка**.
- Поставете го длетото на саканото место.
- Притиснете го прекинувачот за вклучување и исклучување **1**.
- За да го запрете чеканот, ослободете го прекинувач за вклучување и исклучување.

## ОДРЖУВАЊЕ

Вашата електрична алатка DEWALT е направена да работи долго време со минимално одржување. Постојаното работење на задоволително ниво зависи од правилната грижа за алатката и редовното чистење.



**ПРЕДУПРЕДУВАЊЕ:** За да го намалите ризикот од сериозни повреди, исклучете ја алатката и извадете го приклучокот од изворот на струја пред да вршите подесувања или пред да монтирате и одстранувате додатоци.

Осигурајте прекинувачот за вклучување и исклучување да биде во исклучена положба. Случајно активирање на алатката може да предизвика повреда.



## Подмачкување

На вашата електрична алатка не е потребно дополнително подмачкување.



## Чистење



**ПРЕДУПРЕДУВАЊЕ:** Издувајте ги нечистотијата и правта од главното куќиште со сув воздух кога нечистотијата ќе се собере околу отворите за влез на воздух. Носете квалитетна заштита за очите и маска против прав кога ја извршувате оваа работа.



**ПРЕДУПРЕДУВАЊЕ:** Никогаш не употребувајте растворувачи или други силни хемикалии за чистење на не-металните делови од алатката. Овие хемикалии можат да ги ослабнат материјалите што се употребени за изработка на овие делови. Употребувајте крпа што е навлажнета само со вода и благ сапун. Никогаш не дозволувајте било каква течност да навлезе во алатката; никогаш не потопувајте било кој дел од алатката во течност.

## Изборни додатоци



**ПРЕДУПРЕДУВАЊЕ:** Бидејќи додатоци освен оние кои се во понудата на DEWALT, не се тествани со овој производ, употребата на таквите додатоци со оваа алатка може да биде опасно. За да го намалите

ризикот од повреди, со овој производ употребувајте само додатоци препорачани од страна на DEWALT.

Различните видови на SDS MAX длета се достапни како изборни. Додатоците кои се употребуваат мора редовно да се подмачкуваат околу SDSMAX спојот.

Прашајте го продавачот за дополнителни информации во врска со употребата на соодветните додатоци.

## Заштита на животната средина



Одвоено собирање. Производите и батериите означени со овој симбол не смеат да се исфрлаат со обичниот домашен отпад.

Производите и батериите содржат материјали коишто можат да бидат обновени или рециклирани, притоа намалувајќи ја побарувачката за сировини. Ве молиме рециклирајте ги електричните производи и батерии според локалните одредби. Повеќе информации се достапни на [www.2helpU.com](http://www.2helpU.com).



