

DEWALT®

D25721

D25722

D25723

D25761

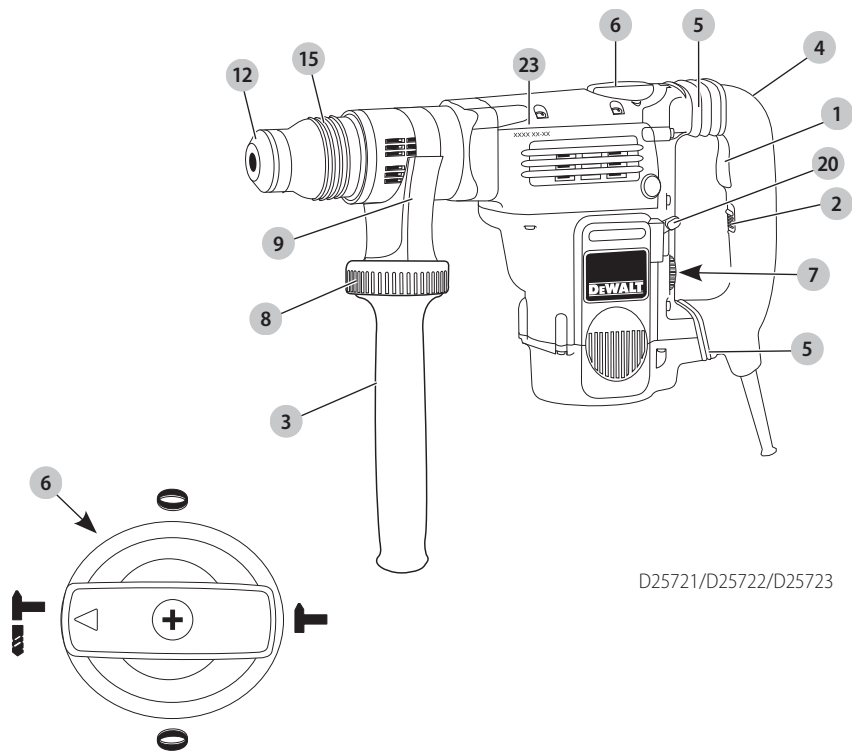
D25762

D25763

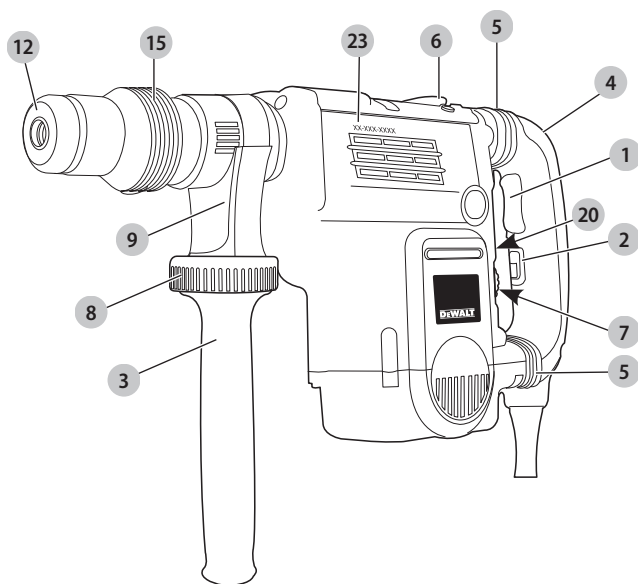
D25871

370720-20 BLT

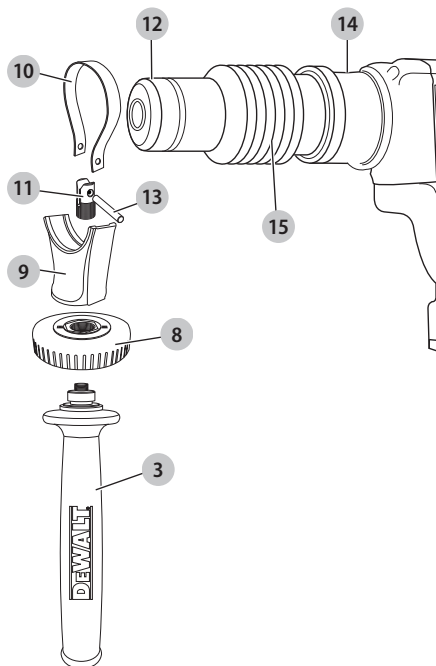
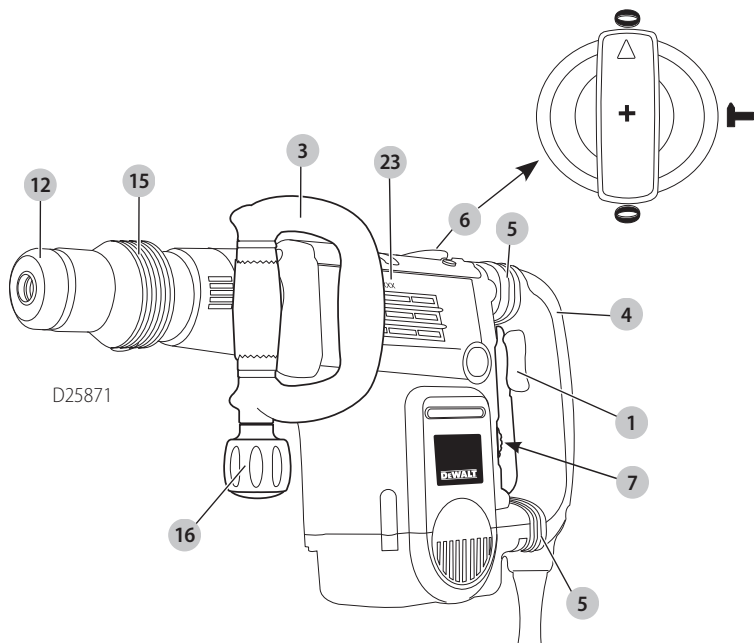
Eesti keel	(Originaaljuhend)	7
Lietuvių	(Originalios instrukcijos vertimas)	15
Latviešu	(Tulkojums no rokasgrāmatas oriģinālvalodas)	23
Русский язык	(Перевод с оригинала инструкции)	31

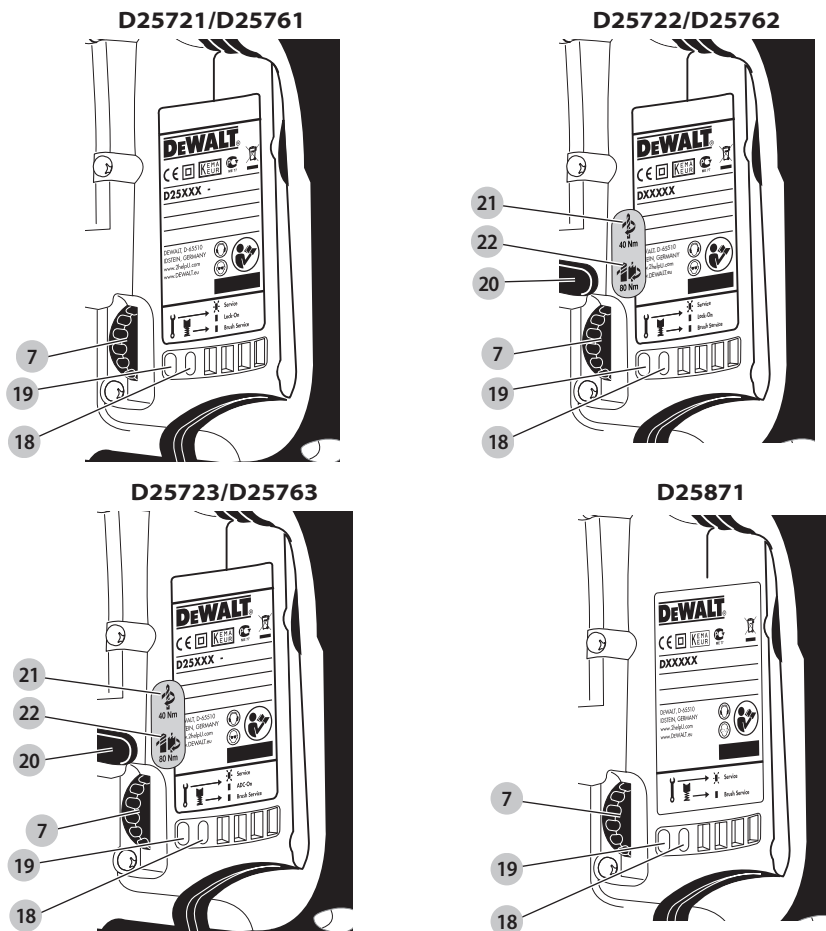
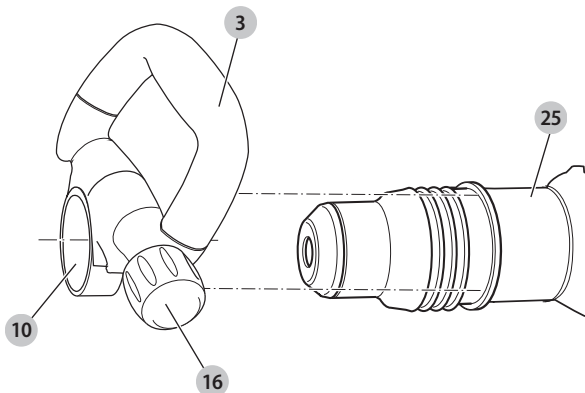


D25721/D25722/D25723

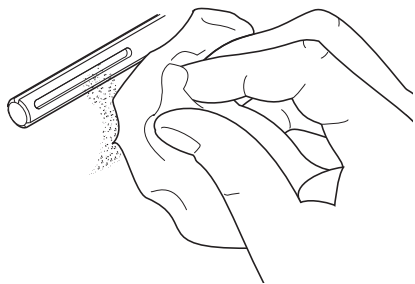


D25761/D25762/D25763

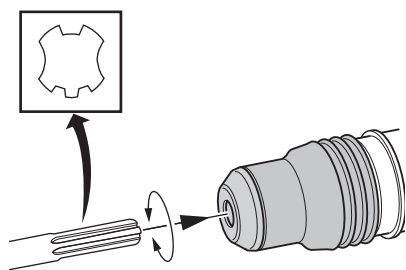




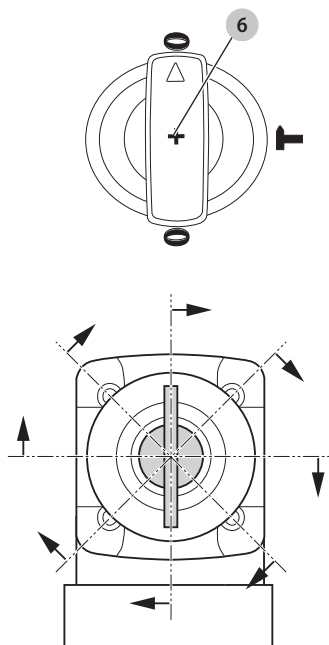
Joonis / Pav. / Attēls / Рисунок D1



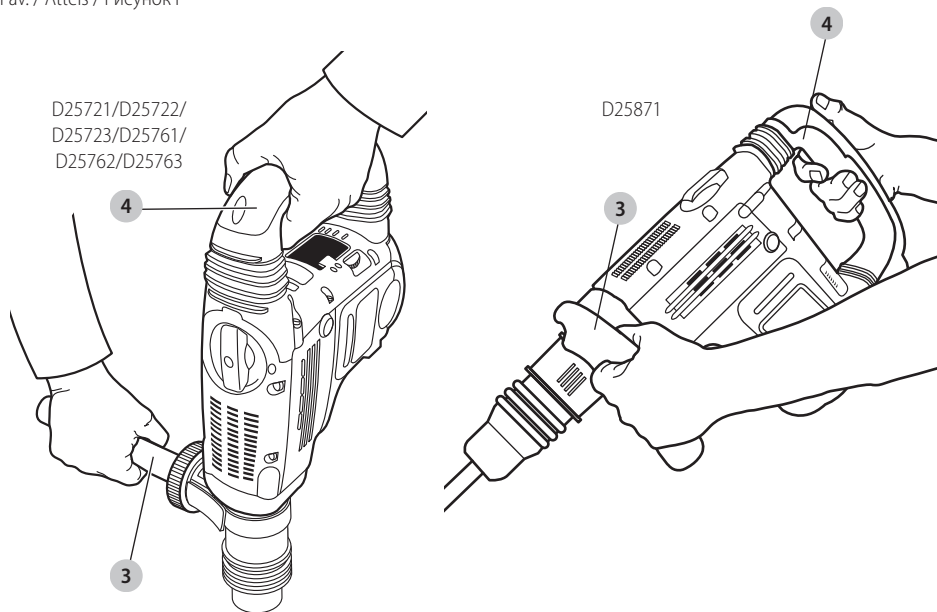
Joonis / Pav. / Attēls / Рисунок D2



Joonis / Pav. / Attēls / Рисунок E



Joonis / Pav. / Attēls / Рисунок F



SDS MAX KOMBI- JA PIIKVASARAD

D25721, D25722, D25723, D25761, D25762, D25763, D25871

Õnnitlused!

Olete valinud DeWALTi tööriista. Aastatepikkused kogemused, põhjalik tootearendus ja innovatsioon teevad DeWALTist ühe usaldusväärsema partneri professionaalsetele elektritööriistade kasutajatele.

Tehnilised andmed

		D25721	D25722	D25723	D25761	D25762	D25763	D25871
Pinge	V _{KC}	230	230	230	230	230	230	230
Ühendkuningriik ja liirimaa	V _{KC}	230/115	230/115	230/115	230/115	230/115	230/115	230/115
Tüüp		1	1	1	1	1	1	1
Tarbitav võimsus	W	1350	1400	1400	1500	1500	1500	1400
Löögienergia (EPTA 05/2009)	J	1,5–11	1,5–11	1,5–11	3–15,5	3–15,5	3–15,5	1,5–11
Maksimaalne ava betooni puurimisel:								
tavalised otsikud	mm	12–48	12–48	12–48	18–52	18–52	18–52	–
südamikpuuriotsikud	mm	40–115	40–125	40–125	40–150	40–150	40–150	–
Optimaalne ava betooni puurimisel:								
tavalised otsikud	mm	25–40	25–45	25–45	28–48	28–48	28–48	–
Peitli asendid		24	24	24	24	24	24	24
Padrun		SDS Max	SDS Max	SDS Max	SDS Max	SDS Max	SDS Max	SDS Max
Kaal	kg	8,7	9,1	9,1	9,9	9,9	9,9	8,0
Müra- ja vibratsiooniväärtused (kolme telje vektorsumma) vastavalt standardile EN60745-2-6:								
L _{PA} (helirõhu tase)	dB(A)	96	95	95	96	96	93	93
L _{WA} (helivõimsuse tase)	dB(A)	107	106	106	107	107	107	104
K (antud helitaseme määramatus)	dB(A)	3	4	4	4	4	4	4
Betonni puurimine								
Vibratsioonitugevus a _{h,HD} =	m/s ²	8,9	7,5	7,5	9,3	8,0	8,0	–
Määramatus K =	m/s ²	1,5	1,5	1,5	1,5	1,5	1,5	–
Peitlitööd								
Vibratsioonitugevus a _{h,Cheq} =	m/s ²	8,1	6,9	6,9	8,2	7,2	7,2	10,9
Määramatus K =	m/s ²	1,5	1,5	1,5	1,5	1,5	1,5	1,5

Teabelehel esitatud vibratsioonitase on mõõdetud vastavalt standardis EN60745 toodud standardtestile ja seda võib kasutada tööriistade võrdlemiseks. Seda võib kasutada mõju esmasel hindamisel.

! **HOIATUS!** Avaldatud vibratsioonitugevus puudutab tööriista põhirakendusi. Kui aga tööriista kasutatakse muul viisil, erinevate lisatarvikutega või kui seda on halvasti hooldatud, võib vibratsioonitugevus erineda. Sellisel juhul võib vibratsiooni mõju kogu tööaja kestel olla märkimisväärselt tugevam.

Vibratsiooni mõju hindamisel tuleb arvesse võtta ka seda aega, mil tööriist on välja lülitatud või töötab tühikäigul. See võib märkimisväärselt vähendada vibratsiooni kogu tööaja kestel.

Määrake kindlaks täiendavad ohutusmeetmed kasutaja kaitsmiseks vibratsiooni mõjude eest: tööriistade ja tarvikute hooldamine, käte hoidmine soojas ja tööprotsesside korraldus.

EÜ vastavusdeklaratsioon**Masinadirektiiv****SDS Max kombi- ja piikvasarad
D25721, D25722, D25723, D25761,
D25762, D25763, D25871**

DeWALT kinnitab, et jaotises „**Tehnilised andmed**“ kirjeldatud seadmed vastavad järgmistele nõuetele:
2006/42/EÜ, EN60745-1:2009+A11:2010, EN60745-2-6:2010.

D25871

2000/14/EÜ elektriline betoonivasar (käehoitav) m ≤ 15 kg, VIII lisa; TÜV Rheinland LGA Products GmbH (0197), D-90431 Nürnberg, Saksamaa, teavitatud asutuse kood: 0197

Helivõimsuse tase vastavalt direktiivile 2000/14/EÜ (artikkel 12, III lisa, nr 10; m ≤ 15 kg)

L_{WA} (möödetud helivõimsuse tase) dB 101

L_{WA} (garanteeritud helivõimsuse tase) dB 105

Need seadmed vastavad ka direktiividele 2014/30/EL ja 2011/65/EL. Lisateabe saamiseks kontakteeruge DeWALTiga alltoodud aadressil või vaadake kasutusjuhendi tagaküljel olevat infot.

Allakirjutanu vastutab tehnilise toimiku koostamise eest ja on vormistanud deklaratsiooni DeWALTi nimel.

Markus Rompel
Tehnikadirektor
DeWALT, Richard-Klinger-Straße 11,
D-65510, Idstein, Saksamaa
10.03.2017



HOIATUS! Vigastusohu vähendamiseks lugege kasutusjuhendit.

Definitsioonid. Ohutusjuhised

Allpool toodud määratlused kirjeldavad iga märksõna olulisuse astet. Palun lugege juhendit ja pöörake tähelepanu nendele sümbolitele.



OHT! Tähistab tõenäolist ohuolukorda, mis juhul, kui seda ei väldita, **lõppeb surma või raske kehavigastusega**.



HOIATUS! Tähistab võimalikku ohuolukorda, mis juhul, kui seda ei väldita, **võib lõppeda surma või raske kehavigastusega**.



ETTEVAATUST! Tähistab võimalikku ohuolukorda, mis juhul, kui seda ei väldita, **võib lõppeda kerge või keskmise raskusastmega kehavigastusega**.

NB! Osutab kasutusviisile, mis **ei seostu kehavigastusega**, kuid mis juhul, kui seda ei väldita, **võib põhjustada varalist kahju**.



Tähistab elektrilöögiohtu.



Tähistab tuleohtu.

Elektritööriistadega seotud üldised hoiatused

HOIATUS! Lugege kõiki selle elektritööriistaga kaasas olevaid hoiatusi, juhiseid, jooniseid ja spetsifikatsioone. Kõigi juhiste täpne järgimine aitab vältida elektrilöögi, tulekahju ja/või raske kehavigastuse ohtu.

HOIDKE KÕIK HOIATUSED JA JUHISED TULEVIKU TARVIS ALLES

Hoiatuses kasutatud mõiste „elektritööriist“ viitab võrgutoitel töötavatele (juhtmega) ja akutoitel töötavatele (juhtmata) elektritööriistadele.

1) Tööpiirkonna ohutus

- Tööpiirkond peab olema puhas ja hästi valgustatud.** Korralageduse ja puuduliku valgustuse korral võivad kergesti juhtuda õnnetused.
- Ärge kasutage elektritööriistu plahvatusohtlikus keskkonnas, näiteks tuleohtlike vedelike, gaaside või tolmu läheduses.** Elektritööriistad tekitavad sädemeid, mis võivad tolmu või auru süüdata.
- Hoidke lapsed ja kõrvalised isikud elektritööriista kasutamise ajal eemal.** Tähelepanu hajumisel võite kaotada tööriista üle kontrolli.

2) Elektriohutus

- Elektritööriista pistikud peavad sobima pistikupesaga. Ärge muutke pistikut mis tahes moel. Ärge kasutage maandatud elektritööriistade puhul adapterpistikut.** Muutmata pistikud ja sobivad pistikupesad vähendavad elektrilöögi ohtu.
- Vältige kokkupuudet maandatud pindadega, nagu torud, radiaatorid, pliidid ja külmikud.** Elektrilöögi saamise oht suureneb, kui teie keha on maandatud.
- Vältige elektritööriistade sattumist vihma või niiskuse kätte.** Elektritööriista sattunud vesi suurendab elektrilöögi ohtu.
- Kasutage toitejuhet õigesti. Ärge kunagi kasutage elektritööriista juhete selle kandmiseks, tõmbamiseks ega pistiku eemaldamiseks vooluvõrgust. Kaitske juhete kuumuse, õli, teravate servade ja liikuvate osade eest.** Kahjustatud või sassis juhtmed suurendavad elektrilöögi ohtu.
- Kui töötate elektritööriistaga õues, kasutage välitingimustesse sobivat pikendusjuhet.** Välitingimustesse sobiva pikendusjuhtme kasutamine vähendab elektrilöögi ohtu.
- Kui elektritööriistaga töötamine niiskes keskkonnas on vältimatu, kasutage rikkevoolukaitsmega kaitsitud voolutoideid.** Rikkevoolukaitsme kasutamine vähendab elektrilöögi ohtu.

3) Isiklik ohutus

- Olge tähelepanelik, jälgige pidevalt, mida teete, ning kasutage elektritööriista mõistlikult. Ärge kasutage elektritööriista väsinuna ega alkoholi, narkootikumide või arstimate mõju all olles.** Kui elektritööriistaga töötamise ajal tähelepanu kas või hetkeks hajub, võite saada raskeid kehavigastusi.
- Kasutage isikukaitsevahendeid. Kandke alati kaitseprille.** Isikukaitsevahendid, nagu tolmu- ja näomask, mittelibisevad jalanõud, kiiver ja kõrvaklapid, vähendavad vastavates tingimustes kasutamisel tervisekahjustusi.
- Vältige tööriista ootamatut käivitumist. Veenduge enne tööriista ühendamist vooluvõrku ja/või aku paigaldamist, et lüliti on väljalülitatud asendis.** Kandes tööriista, sörm lüliti, või ühendades toiteallikaga tööriista, mille lüliti on tööasendis, võib juhtuda õnnetus.
- Enne elektritööriista sisselülitamist eemaldage kõik reguleerimis- ja mutrivõtmed.** Tööriista pöörleva osa külge jäetud reguleerimis- või mutrivõti võib tekitada kehavigastusi.
- Ärge küünitage. Seiske alati kindlalt jalgel ja hoidke tasakaalu.** Siis on võimalik ettearvamatuses olukordades tööriista paremini valitseda.
- Kandke nõuetekohast riietust. Ärge kandke lehvivaid rõivaid ega ehteid. Hoidke juuksed, riided ja kindad liikuvatest osadest eemal.** Lehvivad riided, ehted ja pikad juuksed võivad jääda liikuvate osade vahele.
- Kui seadmetega on kaasas tolmuemaldusliidesed ja kogumisseadmed, siis veenduge, et need on ühendatud ja õigesti kasutatavad.**
Tolmukogumisseadme kasutamine võib vähendada tolmu seotud ohte.

4) Elektritööriistade kasutamine ja hooldamine

- Ärge koormake elektritööriista üle. Kasutage konkreetseks otstarbeks sobivat elektritööriista.** Elektritööriist töötab paremini ja ohutumalt võimsusel, mis on tööks ette nähtud.
- Ärge kasutage elektritööriista, kui seda ei saa lülitist sisse ja välja lülitada.** Elektritööriist, mida ei saa juhtida lülitist, on ohtlik ja vajab remonti.
- Enne reguleerimist, tarvikute vahetamist ja tööriista hoiulepanemist eemaldage tööriist vooluvõrgust ja/või eemaldage aku.** Nende ettevaatusabinõude rakendamine vähendab elektritööriista ootamatut käivitumise ohtu.
- Hoidke kasutusel mitteolevaid elektritööriistu lastele kättesaamatus kohas. Ärge lubage tööriista kasutada inimestel, kes tööriista ei tunne või pole lugenud seda kasutusjuhendit.** Oskamatutes kätes on elektritööriistad ohtlikud.
- Hooldage elektritööriistu. Veenduge, et liikuvad osad on õiges asendis ega ole kinni kiilunud, detailid on terved ja puuduvad muud tingimused, mis võivad mõjutada tööriista tööd.** Kahjustuste korral laske

- tööriista enne edasist kasutamist remontida.** Paljude õnnetuste põhjuseks on halvasti hooldatud elektriseadmed.
- Hoidke lõiketarvikud terava ja puhtana.** Õigesti hooldatud, teravate lõikeservadega lõiketarvikud kiiluvad väiksema töönaosusega kinni ja neid on lihtsam juhtida.
- Kasutage elektritööriista, lisaseadmeid, lõiketerasid jms vastavalt käesolevatele juhiste, võttes arvesse töötingimusi ja teostatavat tööd.** Tööriista kasutamine mittesihtotstarbelselt võib põhjustada ohtliku olukorra.

5) Teenindus

- Laske tööriista korrapäraselt hooldada kvalifitseeritud hooldustehnikul, kes kasutab ainult originaalvaruosi.** Nii tagate elektriseadme ohutuse.

Täiendavad ohutusnõuded puurvasarate kasutamisel

- Kandke kõrvaklappe.** Liigne müra võib kahjustada kõrvakuulmist.
- Kasutage tööriistaga kaasas olevat lisakäepidid (-käepidemeid).** Kontrolli kadumine võib põhjustada kehavigastusi.
- Hoidke elektritööriista töötamise ajal isoleeritud käepidemetest kohtades, kus lõikeseade võib puududa kokku varjatud juhtmetega.** Kui lõiketarvik riivab voolu all olevat juhet, võivad voolu alla sattuda ka elektritööriista lahtised metallosad, andes kasutajale elektrilöögi.



HOIATUS! Soovitage kasutada rikevoolukaitset, mille rakendamisvool on 30mA või vähem.

Muud ohud

Ka asjakohaste ohutusnõuete järgimisel ja turvasaadeldiste kasutamisel ei saa teatud ohte vältida. Need on järgmised.

- Kuulmiskahjustused.*
- Õhkupaiskuvatest osakestest põhjustatud kehavigastuste oht.*
- Põletushaavade oht, mida tekitavad kasutamisel kuumenevad tarvikud.*
- Pikemaajalisest kasutamisest põhjustatud kehavigastuste oht.*

Elektriohutus

Elektrimootor on ette nähtud vaid ühe pinge jaoks. Veenduge alati, et toitepinge vastab andmesildile märgitud väärtusele.



Teie DeWALTI tööriist on vastavalt standardile EN60745 topeltisolatsiooniga. Seetõttu ei ole maandusjuhet vaja.



HOIATUS! 115 V seadet tuleb käitada läbi tõrkekindla eraldustrafo, mille primaar- ja sekundaarmähis on üksteisest maandusega eraldatud.

Kui toitejuhe on kahjustatud, tuleb see vahetada spetsiaalselt valmistatud juhtme vastu, mis on saadaval DeWALTI hooldusorganisatsiooni kaudu.

Toitepistiku vahetamine (ainult Ühendkuningriik ja Iirimaa)

Kui on vaja paigaldada uus toitepistik, toimige järgmiselt.

- Kõrvaldage vana pistik ohutult.
- Ühendage pruun juhe uue pistiku faasiklemmiga.
- Ühendage sinine juhe neutraalklemmiga.



HOIATUS! Maandusklemmiga ühendusi ei tehta.

Järgige kvaliteetsete pistikutega kaasasolevaid paigaldusjuhiseid. Soovitatav kaitse: 13 A.

Pikendusjuhtme kasutamine

Ärge kasutage pikendusjuhet, kui see ei ole hädavajalik. Kasutage heakskiidetud pikendusjuhet, mis sobib laadija sisendvõimsusega (vt „**Tehnilised andmed**“). Juhtme minimaalne ristlõikepindala on 1,5 mm² ja maksimaalne lubatud pikkus on 30 m.

Juhtmerulli kasutamisel kerige juhe alati täielikult lahti.

Pakendi sisu

Pakend sisaldab järgmist:

- 1 Lööktrell
(D25721, D25722, D25723, D25761, D25762, D25763)
või
- 1 Piikvasar (D25871)
- 1 Külgakäepide
- 1 Kohver (ainult K-mudelitel)
- 1 Terava otsaga peitel (ainult D25871)
- 1 Kasutusjuhend
- *Veenduge, et tööriist, selle osad ega tarvikud ei ole transportimisel kahjustada saanud.*
- *Võtke enne kasutamist aega, et kasutusjuhend põhjalikult läbi lugeda ja endale selgeks teha.*

Tähistused tööriistal

Tööriistal on kasutatud järgmisi sümboleid:



Enne kasutamist lugege kasutusjuhendit.



Kandke kõrvaklappe või -trophe.



Kandke silmade kaitset.



40 Nm

Siduri 40 Nm seadistus on mõeldud enamikuks puurimistöõdeks.



80 Nm

Siduri 80 Nm seadistus on mõeldud suurema väändemomendiga rakendusteks.



Punane hoolduse märgutuli. Üksikasjalikku kirjeldust vt jaotisest „**Hoolduse märgutuled**“.



Kollane hoolduse märgutuli. Üksikasjalikku kirjeldust vt jaotisest „**Hoolduse märgutuled**“.

Kuupäevakoodi asukoht (joonised A1 ja A2)

Kuupäevakood **23**, mis sisaldab ka tootmisaastat, on trükitud kaitseümbrisele.

Näide:

2017 XX XX
Tootmisaasta

Kirjeldus (joonised A1, A2, B1 ja B2)



HOIATUS! Ärge kunagi ehitage elektritööriista ega selle ühtki osa ümber. See võib lõppeda kahjustuste või kehavigastustega.

- 1 Päästikülüli (D25721, D25722, D25723, D25761, D25762, D25763)
Toite klahvülüli (D25871)
- 2 Lukustusülüli (D25721, D25722, D25723, D25762, D25763)
- 3 Külgakäepide
- 4 Põhikäepide
- 5 Aktiivne vibratsioonivähendus
- 6 Režiimülüli
- 7 Elektrooniline kiiruse- ja löögülüli
- 8 Klambri ketas
- 9 Külgakäepideme klamber
- 10 Terasvõru
- 11 Puks
- 12 Padrun
- 13 Tapp
- 14 Võru
- 15 Lukustushülsl
- 16 Külgakäepideme nupp (D25871)

Ettenähtud otstarve

D25721, D25722, D25723, D25761, D25762, D25763

Teie puurvasar on mõeldud professionaalseks puurimiseks ja peiteldamiseks.

D25871

Teie piikvasar on mõeldud professionaalseks pudendamiseks, peiteldamiseks ja lõhkumiseks.

ÄRGE kasutage tööriista niisketes või märgades tingimustes ega plahvatusohtlike gaaside või vedelike läheduses.

Need vasarad on professionaalsed elektritööriistad.

ÄRGE lubage lastel tööriista puutuda. Kogenematute kasutajate puhul on vajalik juhendamine.

- **Väikesed lapsed ja nõrk tervis.** See seade ei ole mõeldud ilma järelevalveta kasutamiseks väikeste laste või füüsiliselt nõrkade isikute poolt.
- Seade ei ole mõeldud kasutamiseks isikute (sealhulgas laste) poolt, kelle füüsilised, sensoorsed või vaimsed võimed on piiratud või kellel puuduvad vajalikud kogemused, teadmised ja oskused, välja arvatud juhul, kui neid juhendab nende ohutuse eest vastutav isik. Lapsi ei tohi kunagi jätta selle seadmega üksi.

Sujuvkäivituse funktsioon

D25722, D25723, D25761, D25762, D25763

Sujuvkäivituse funktsioon võimaldab tööriistal kiirendada pikkamisi, mis väldib puuriotsiku nihkumist puuritava augu kohast tööriista käivitamisel.

Ühtlasi vähendab sujuvkäivituse funktsioon ka hammasülekanedele ja tööriista kasutajale edastatavat väändereaktsiooni, kui vasara käivitamisel on puuriotsik puuritud augus.

Elektrooniline kiiruse- ja löögilüliti

(joonised A1, A2 ja C)

Kiiruse ja löögijõu elektroonilisel regulaatoril **7** on järgmised eelised:

- võimalus kasutada purunemist kartmata väiksemaid otsikuid;
- minimaalsed purustused pehme või rabeda materjali peiteldamisel või puurimisel;
- täppispeiteldamisel on tööriist optimaalselt juhitav.

Väändemomendi piirav sidur

! HOIATUS! Tööriista kasutamise ajal tuleb seda alati kindlalt käes hoida.

Väändemomendi piirav sidur vähendab maksimaalset väändereaktsiooni, mis kasutajale puuriotsiku kinnikiilumisel edasi kandub. Ühtlasi aitab see vältida reduktori ja elektrimootori kinnikiilumist.

NB! Enne väändemomendi seadistuste muutmist lülitage tööriist alati välja, et seda mitte kahjustada.

Täielik väändemomendi juhtimine (CTC) (joonis C) D25722/D25762

Täielik väändemomendi juhtimine (CTC) võimaldab kasutada kaheastmelist mehaanilist sidurit reguleeritavate väändemomendi valikutega. Väändemomendi reguleerimine võimaldab tööriista erinevate rakenduste puhul paremini valitseda.

Madal seadistus (40 Nm) võimaldab kasutada vähendatud väändemomenti, mis parandab tööriista valitsemist mitmesuguste materjalide puurimisel tavalise puuriotsikuga. Kõrge seadistus (80 Nm) on mõeldud nõudlikumateks rakendusteks, nagu südamikpuurimine ja suure läbimõõduga tavaliste puuriotsikute kasutamine.

Lisateavet leiäte jaotisest „Kaheastmelise mehaanilise siduri seadistamine“.

Ülim väändemomendi juhtimine (UTC) D25723/D25763

Lisaks kaheastmelisele mehaanilisele sidurile pakub ülim väändemomendi juhtimine (UTC) kasutajale suuremat mugavust ja ohutust kohapealse pöörlemisvastase tehnoloogiaga, mis võimaldab tuvastada, kui kasutaja kaotab vasara üle kontrolli. Kui tuvastatakse kinnikiilumine, vähendatakse kohe väändemomenti ja kiirust. See funktsioon takistab tööriista isepöörlemist, vähendades randmevigastuste ohtu.

Hoolduse märgutuled (joonis C)

Kui süsiharjad on peaaegu läbi kulunud, süttib kollane harjade kulumise märgutuli **19**, mis näitab, et tööriist vajab järgmise 8 töötunni jooksul hooldust.

D25721, D25722, D25723, D25761, D25762, D25763

Kui lukustusnupp **2** kasutatakse mis tahes režiimis, välja arvatud pendendamisrežiim, süttib punane hoolduse märgutuli **18**. Ülima väändemomendi juhtimisega (UTC) mudelitel süttib pöörlemisvastase seadme aktiveerimisel punane märgutuli **18**. Tööriista rikke korral või kui harjad on läbi kulunud, hakkab vilkuma punane märgutuli (vt „Harjad“ jaotisest „Hooldus“).

D25871

Tööriista rikke korral või kui harjad on läbi kulunud, süttib punane hoolduse märgutuli **18** (vt „Harjad“ jaotisest „Hooldus“).

Täieliku vibratsioonisummutusega põhikäepide (joonised A1 ja A2)

Põhikäepidemes **4** olevad summutid absorbeerivad vibratsioone, mis kanduksid muidu kasutajale üle. See muudab kasutamise mugavamaks.

KOKKUPANEMINE JA SEADISTAMINE

! HOIATUS! Et vähendada raskete kehavigastuste ohtu, tuleb elektritööriist enne seadistamist või lisaseadmete/tarvikute paigaldamist ja eemaldamist välja lülitada ning vooluvõrgust eemaldada.

Veenduge, et päästiküliti on väljalülitatud asendis. Seadme ootamatu käivitamine võib lõppeda vigastustega.

Külgkäepideme kokkupanemine ja paigaldamine (joonised B1 ja B2)

Külgkäepidet **3** saab paigaldada seadme ükskõik kummale küljele nii parema- kui vasakukäeliste kasutajatele sobivalt.

! HOIATUS! Kasutage tööriistaga ainult koos nõuetekohaselt paigaldatud külgkäepidemega.

D25721, D25722, D25723, D25761, D25762, D25763

Paigaldamine eesmise asendisse (joonis B1)

1. Lükake terasrõngas **10** üle võru **14** padruni **12** taha. Suruge mõlemad otsad kokku, paigaldage puks **11** ja sisestage tihvt **13**.
2. Asetage külgkäepideme klamber **9** kohale ja kinnitage klambri ketas **8**. Ärge keerake kinni.
3. Keerake külgkäepide **3** puksi **11** sisse ja seejärel klambri kettasse. Keerake korralikult kinni.
4. Keerake külgkäepideme paigaldusplokk soovitud asendisse. Horisontaalseks puurimiseks raske puuriotsikuga soovitage

! HOIATUS! Kord juba kokku pandud külgkäepideme klambrit ei tohiks enam kunagi eemaldada.

asetada küljkäepideme umbes 20° nurga alla, et suudaksite tööriista võimalikult hästi valitseda.

5. Fikseerige küljkäepideme paigaldusplokk kohale, pinguldades klambri ketast **8**.

D25871 (joonis B2)

1. Kruvige küljkäepideme nupp **16** lahti.
2. Libistage küljkäepide seadme külge, asetades terasvõru **10** paigalduskohta **25**. Küljkäepideme õige asukoht on toru otsa ja keskosa vahel.
3. Seadke küljkäepide **3** soovitud nurga alla.
4. Lükake ja keerake küljkäepide soovitud asendisse.
5. Fikseerige lisakäepide kohale, keerates nupu **16** kinni.

SDS Max otsikute paigaldamine ja eemaldamine (joonised A1, A2, D1 ja D2)

See tööriist kasutab SDS Max puuri- ja peitliotsikuid (SDS Max otsiku ühendusotsa läbilõiget näete joonisel D2).

1. Puhastage otsiku vars.
2. Tõmmake lukustushülss **15** tagasi ja sisestage otsiku vars.
3. Keerake otsikut veidi, kuni hülss sulgub.
4. Tõmmake otsikut ja veenduge, et see on korralikult kinnitatud. Löökfunktsiooni jaoks peab padrunisse kinnitatud otsik saama mitme sentimeetri võrra pikisuunas liikuda.
5. Otsiku eemaldamiseks tõmmake padruni lukustusvõru **15** ja tõmmake otsik padrunist **12** välja.

Töörežiimi valimine (joonised A1 ja A2)

Löökpuurimine: D25721, D25722, D25723, D25761, D25762, D25763

betooni, tellise, kivi ja müüritise töötlemiseks.

Ilma pöörlemiseta vasardamine:

peitli- ja lammutustööd. Selles režiimis saab trelli kasutada ka kinnijäänud puuriotsiku vabastamiseks.

1. Töörežiimi valimiseks keerake režiimilüliti **6** soovitud töörežiimi tähise juurde. Võimalik, et peate padrunit **12** veidi keerama, et režiimilüliti **6** saaks asendist **0** mööduda.
2. Veenduge, et režiimilüliti **6** on lukustatud.

Peitli asendi reguleerimine (joonis E)

Peitli saab lukustada 24 erinevasse asendisse.

1. Keerake režiimilüliti **6** asendisse **0**.
2. Keerake peitel soovitud asendisse.
3. Seadke režiimilüliti **6** löögiasendisse.
4. Keerake peitlit, kuni see kohale lukustub.

Kiiruse ja löögijõu elektroonilise regulaatorketta seadistamine (joonised A1, A2 ja C)

Keerake ketas **7** soovitud tasemele. Kiiruse suurendamiseks keerake ketast ülespoole ning kiiruse vähendamiseks allapoole. Soovitatud tase sõltub kogemusest, näiteks:

- pehmete ja rabedate materjalide peiteldamisel või puurimisel ja purustuste vältimiseks valige kettaga madalam seadistus;
- kõvade materjalide purustamisel või puurimisel valige kettaga kõrgem seadistus.

Kaheastmelise mehaanilise siduri seadistamine (joonis C)

D25722, D25723, D25762, D25763

NB! Enne väändmomendi seadistuste muutmist lülitage tööriist alati välja, et seda mitte kahjustada.

Seadke väändmomendi hoob **20** vastavalt vajadusele väärtusele 40 Nm või 80 Nm.

- Siduri 40 Nm seadistus **21** on mõeldud enamikuks puurimistöökdeks ja selle puhul toimub kergesti siduri lahusus, kui puuriotsik riivab sarrustust või muud võrkeha.
- Siduri 80 Nm seadistus **22** on mõeldud kõrgemat väändmomendi vajavateks rakendusteks, nagu südamikpuuri kasutamine ja sügavate aukude puurimine, ning selle puhul on siduri lahutuseni viiv väändmomendi künnis kõrgem.

MÄRKUS! Kui 80 Nm asendit ei ole võimalik valida, käivitage seade koormusega ja proovige uuesti.

Iga kord, kui tööriist vooluvõrku ühendatakse, lülitub see automaatselt siduri 1. seadistusele 40 Nm **21**, mis on kõige tundlikum seadistus.

KASUTAMINE

Kasutusjuhised



HOIATUS! Järgige alati ohutusjuhiseid ja asjakohaseid õigusakte.



HOIATUS! Et vähendada raskete kehavigastuste ohtu, tuleb elektritööriist enne seadistamist või lisaseadmete/tarvikute paigaldamist ja eemaldamist välja lülitada ning vooluvõrgust eemaldada.

Veenduge, et päästiklüliti on väljalülitatud asendis. Seadme ootamatu käivitumine võib lõppeda vigastustega.



HOIATUS! Tööriista otsikud võivad olla tulised ja vigastuste vältimiseks tuleks nende vahetamisel või eemaldamisel kanda kindaid.



HOIATUS!

- Tehke selgeks torude ja juhtmete asukohad.
- Avaldage tööriistale vaid kergest survet (ligikaudu 20 kg). Liigne jõud ei kiirenda puurimist, vaid vähendab tööriista jõudlust ning võib lühendada selle kasutusiga.

- Hoidke tööriista alati korralikult käes ja seiske kindlalt. Kasutage tööriistaga ainult koos nõuetekohaselt paigaldatud külgakäpidemega.

MÄRKUS! Töötemperatuur on $-7\text{ }^{\circ}\text{C}$ kuni $+40\text{ }^{\circ}\text{C}$ (19 kuni $104\text{ }^{\circ}\text{F}$). Kasutades tööriista sellest temperatuurivahemikust väljaspool, väheneb tööriista eluiga.

Käte õige asend (joonis F)



HOIATUS! Et vähendada raskete kehavigastuste ohtu, hoidke käsi **ALATI** õiges asendis, nagu joonisel näidatud.



HOIATUS! Et vähendada raskete kehavigastuste ohtu, hoidke seadet **ALATI** kindlalt ja olge valmis ootamatusteks.

Käte õige asendi puhul on üks käsi külgakäpidemel **3** ja teine käsi põhikäpidemel **4**.

Sisse- ja väljalülitamine (joonised A1 ja A2)

D25721, D25722, D25723, D25761, D25762, D25763

Tööriista sisselülitamiseks vajutage päästiklülitit **1**.

Tööriista seiskamiseks vabastage päästiklülitit.

D25721, D25722, D25723, D25762, D25763

Lukustuslülitit **2** võimaldab lukustada päästiklülitit **1** ainult peitli kasutamise režiimile. Kui lukustusnupp aktiveeritakse puurimisrežiimis, lülitub tööriist automaatselt välja.

Tööriista sisselülitamiseks vajutage päästiklülitit **1**.

Tööriista peatamiseks vabastage lülitit.

Pidevaks töötamiseks vajutage ja hoidke lülitit **1** all, lükake lukustusnupp **2** üles ja vabastage lülitit.

Pideva kasutamise korral tööriista peatamiseks vajutage lülitit korraks ja seejärel vabastage see. Töö lõppedes ja enne vooluvõrgust eemaldamist lülitage tööriist välja.

D25871

Tööriista sisselülitamiseks vajutage toite klahvlülitit **1** päästiku alaosas.

Tööriista seiskamiseks vajutage toite klahvlülitit päästiku ülaosas.

Löökpuurimine

Tööriista sisselülitamiseks vajutage toitelülitit **1**.

Tööriista peatamiseks vabastage lülitit.

Tavalise puuriotsikuga puurimine (joonised A1 ja A2)

D25721, D25722, D25723, D25761, D25762, D25763

1. Paigaldage sobiv puuriotsik.
2. Seadke režiimilülitit **6** löökpuurimise asendisse.
3. Seadistage kiiruse ja löögijõu elektroonilist regulaatorketast **7**.
4. Paigaldage ja reguleerige külgakäpidet **3**.
5. Märkige koht, kuhu tahate auku puurida.
6. Asetage otsik kohale ja lülitage tööriist sisse.
7. Töö lõppedes ja enne vooluvõrgust eemaldamist lülitage tööriist välja.

Südamikpuuriga puurimine (joonised A1 ja A2)

1. Paigaldage sobiv südamikpuur.
2. Monteerige keskpuur südamikku.
3. Seadke režiimilülitit **6** löökpuurimise asendisse.
4. Keerake kiiruse ja löögijõu elektrooniline regulaatorketast **7** keskmise või suure kiiruse asendisse.
5. Paigaldage ja reguleerige külgakäpidet **3**.
6. Asetage keskpuur kohale ja lülitage tööriist sisse. Puurige kuni südamik läbib betooni umbes 1 cm sügavuselt.
7. Lülitage tööriist välja ja eemaldage keskpuur. Paigutage südamikpuur tagasi auku ja jätkake puurimist.
8. Puurides läbi paksema materjali kui südamikpuuri sügavus, murdke regulaarsete intervallidega ära otsiku sees olev betoonisilinder ehk südamik. Vältimaks betooni murenemist augu ümber puurige esmalt keskpuri läbimõõduga auk täielikult läbi materjali. Seejärel puurige südamikauk pooleldi kummaltki poolelt.
9. Töö lõppedes ja enne vooluvõrgust eemaldamist lülitage tööriist alati välja.

Pudendus- ja peitlitööd (joonised A1 ja A2)

1. Paigaldage sobiv peitel ja fikseerige see kätsi keerates ühte 24 asendist.
2. Seadke režiimilülitit **6** löögiasendisse.
3. Seadistage kiiruse ja löögijõu elektroonilist regulaatorketast **7**.
4. Paigaldage ja reguleerige külgakäpidet **3**.
5. Lülitage tööriist sisse ja alustage tööd.
6. Töö lõppedes ja enne vooluvõrgust eemaldamist lülitage tööriist alati välja.

HOOLDUS

Teie DeWALTi elektritööriist on ette nähtud pikaajaliseks tööks ja selle hooldustarve on minimaalne. Et tööriist teid pikka aega korralikult teeniks, tuleb seda nõuetekohaselt hooldada ja korrapäraselt puhastada.



HOIATUS! Et vähendada raskete kehavigastuste ohtu, tuleb elektritööriist enne seadistamist või lisaseadmete/tarvikute paigaldamist ja eemaldamist välja lülitada ning vooluvõrgust eemaldada.

Veenduge, et päästiklülitit on väljalülitatud asendis. Seadme ootamatu käivitumine võib lõppeda vigastustega.

See tööriist pole kasutaja poolt hooldatav. Umbes 150 töötundi järel viige tööriist DeWALTi volitatud hooldustöökotta. Kui enne seda ilmneb mõni probleem, pöörduge DeWALTi volitatud hooldustöökotta.

Harjad (joonis C)

Süsiharju ei saa kasutaja hooldada. Viige tööriist DeWALTi volitatud hooldustöökotta.

Kui süsiharjad on peaaegu läbi kulunud, süttib kollane harjade kulumise märgutuli **19**. Pärast veel umbes 8-tunnist kasutamist või harjade läbikumumist lülitub mootor automaatselt välja.

Hoolduse märgutule **18** süttimisel tuleb tööriista viivitamata hooldada.



Määrimine

Teie elektritööriist ei vaja lisamäärimist.



Puhastamine



HOIATUS! Mustuse kogunemisel ventilatsiooniavadesse ja nende ümber eemaldage mustus ja tolm põhikorpusest kuiva suruõhu abil. Kandke selle töö tegemisel nõuetekohaseid kaitseprille ja tolmumaski.



HOIATUS! Ärge kunagi kasutage tööriista mittemetallist osade puhastamiseks lahusteid ega muid kemikaale. Need kemikaalid võivad nimetatud osade materjale nõrgendada. Kasutage ainult vee ja neutraalse seebiga niisutatud lappi. Vältige vedelike sattumist tööriista sisse; ärge kastke tööriista ega selle osi vedelikku.

Valikulised lisatarvikud



HOIATUS! Kuna muid tarvikuid peale DEWALTi pakutavate ei ole koos selle seadmega testitud, võib nende kasutamine koos selle tööriistaga olla ohtlik. Kehavigastuste ohu vähendamiseks tuleb selle seadmega kasutada ainult DEWALTi soovitatud tarvikuid.

Lisavarustusena on saadaval eri tüüpi SDS Max® puure ja peitleid.

Sobilike tarvikute kohta küsige teavet müüjalt.

Keskkonnakaitse



Jäätmete sortimine. Selle sümboliga märgistatud tooteid ja akusid ei tohi kõrvaldada koos olmejäätmetega.

Seadmed ja akud sisaldavad aineid, mida saab eemaldada ja taaskasutada, et vähendada toorainepuudust. Elektriseadmed ja akud tuleb ringlusse võtta vastavalt kohalikele eeskirjadele. Lisateavet leiате aadressilt www.2helpU.com.

„SDS MAX“ PERFORATORIAI IR ATSKĖLIMO PLAKTUKAI D25721, D25722, D25723, D25761, D25762, D25763, D25871

Sveikiname!

Jūs pasirinkote „DEWALT“ įrankį. Ilgametė patirtis, kruopštus gaminių tobulinimas ir naujų diegimas leido „DEWALT“ tapti vienu iš patikimiausių profesionalams skirtų įrankių naudotojų partnerių.

Techniniai duomenys

		D25721	D25722	D25723	D25761	D25762	D25763	D25871
Įtampa	V_{KS}	230	230	230	230	230	230	230
JK ir Airija	V_{KS}	230 / 115	230 / 115	230 / 115	230 / 115	230 / 115	230 / 115	230 / 115
Tipas		1	1	1	1	1	1	1
Galios įvestis	W	1 350	1 400	1 400	1 500	1 500	1 500	1 400
Smūgio energija (EPTA 05/2009)	J	1,5–11	1,5–11	1,5–11	3–15,5	3–15,5	3–15,5	1,5–11
Maksimalus betono gręžimo skylės skersmuo:								
pilnaviduriai grąžtai	mm	12–48	12–48	12–48	18–52	18–52	18–52	–
tuščiaaviduriai grąžtai	mm	40–115	40–125	40–125	40–150	40–150	40–150	–
Optimalus betono gręžimo skylės skersmuo:								
Pilnaviduriai grąžtai	mm	25–40	25–45	25–45	28–48	28–48	28–48	–
Kalto padėty		24	24	24	24	24	24	24
Įrankio laikiklis		„SDS Max“	„SDS Max“	„SDS Max“	„SDS Max“	„SDS Max“	„SDS Max“	„SDS Max“
Svoris	kg	8,7	9,1	9,1	9,9	9,9	9,9	8,0
Triukšmo ir vibracijos vertės (triaušio vektoriaus suma) pagal EN60745-2-6:								
L_{PA} (skleidžiamo garso slėgio lygis)	dB(A)	96	95	95	96	96	93	93
L_{WA} (garso galios lygis)	dB(A)	107	106	106	107	107	107	104
K (nustatyto garso lygio paklaida)	dB(A)	3	4	4	4	4	4	4
Betono gręžimas								
Vibracijos emisijos vertė $a_{h,HD} =$	m/s^2	8,9	7,5	7,5	9,3	8,0	8,0	–
Paklaida K =	m/s^2	1,5	1,5	1,5	1,5	1,5	1,5	–
Kalimas								
Vibracijos emisijos vertė $a_{h,Cheq} =$	m/s^2	8,1	6,9	6,9	8,2	7,2	7,2	10,9
Paklaida K =	m/s^2	1,5	1,5	1,5	1,5	1,5	1,5	1,5

Čia nurodyta keliama vibracija išmatuota atsižvelgiant į standartinį bandomo metodą, pateiktą EN60745, todėl ją galima naudoti įrankiams tarpusavyje palyginti. Be to, ją taip pat galima naudoti preliminariam vibracijos poveikiui įvertinti.



ISPĖJIMAS! Deklaruotoji vibracija kyla naudojant įrankį pagrindiniams numatytiems darbams atlikti. Tačiau, jei šiuo įrankiu atliekami kiti darbai, naudojami kiti priedai arba priedai prastai prižiūrimi, vibracijos emisija gali skirtis. Dėl to gali labai padidėti vibracijos poveikis per visą darbo laiką.

Vertinant vibracijos poveikio lygį per tam tikrą darbo laikotarpį, reikia atsižvelgti ir į laiką, kai įrankis išjungtas arba kai jis veikia, bet juo faktiškai neatliekama jokia darba. Dėl to gali gerokai sumažėti poveikis per visą darbo laiką.

Imkitės papildomų saugos priemonių, kad apsisaugotumėte nuo vibracijos poveikio, pvz.: tinkamai prižiūrėkite įrankį ir jo priedus, laikykite rankas šiltai, planuokite darbą.

EB atitikties deklaracija**Mašinų direktyva****„SDS Max“ perforatoriai ir atskėlimo plaktukai****D25721, D25722, D25723, D25761, D25762, D25763, D25871**

„DEWALT“ pareiškia, kad **Techninių duomenų** skyriuje aprašyti gaminiai yra sukurti laikantis toliau nurodytų reikalavimų ir standartų:

2006/42/EB, EN60745-1:2009+A11:2010, EN60745-2-6:2010.

D25871

2000/14/EB, elektrinis betono ardiklis (rankinis), m \leq 15 kg, VIII priedas, „TÜV Rheinland LGA Products GmbH“ (0197), D-90431 Nürnberg, Germany (Vokietija), paskelbtosios įstaigos ID Nr.: 0197

Garso galios lygis pagal 2000/14/EB (12 str., III priedas, Nr. 10; m \leq 15 kg)

L_{WA} (išmatuotasis garso galios lygis)	dB	101
--	----	-----

L_{WA} (garantuotasis garso galios lygis)	dB	105
---	----	-----

Šie gaminiai taip pat atitinka direktyvas 2014/30/ES ir 2011/65/ES. Dėl papildomos informacijos prašome kreiptis į „DEWALT“ toliau nurodytu adresu arba žiūrėti į vadovo pabaigoje pateiktą informaciją.

Toliau pasirašęs asmuo yra atsakingas už techninio dokumento sukūrimą ir pateikia šią deklaraciją „DEWALT“ vardu.

Markus Rompel
Technikos direktorius
DEWALT, Richard-Klinger-Straße 11,
D-65510, Idstein, Germany (Vokietija)
2017-03-10



ĮSPĖJIMAS! Norėdami sumažinti susižeidimo pavojų, perskaitykite šį vadovą.

Apibrėžtys. Saugos rekomendacijos

Toliau pateiktos apibrėžtys apibūdina kiekvieno signalinio žodžio griežtumą. Perskaitykite vadovą ir atkreipkite dėmesį į šiuos simbolius.



PAVOJUS! Nurodo tiesioginę pavojingą situaciją, kurios neišvengus **bus sunkiai ar net mirtinai susižalota.**



ĮSPĖJIMAS! Nurodo potencialiai pavojingą situaciją, kurios neišvengus **galima sunkiai ar net mirtinai susižaloti.**



ATSARGIAI! Nurodo potencialią pavojingą situaciją, kurios neišvengus **galima nesunkiai arba vidutiniškai susižaloti.**

PASTABA. Nurodo su susižalojimu nesusijusią situaciją, kurios neišvengus **galima apgadinti turtą.**



Reiškia elektros smūgio pavojų.



Reiškia gaisro pavojų.

Bendrieji įspėjimai dėl elektrinio įrankio saugos

ĮSPĖJIMAS! Perskaitykite visus su šiuo elektriniu įrankiu pateiktus saugos įspėjimus, nurodymus, iliustracijas ir specifikacijas. Jei nesivadovausite visais toliau pateiktais nurodymais, galite gauti elektros smūgį, sukelti gaisrą ir (arba) sunkiai susižeisti.

IŠSAUGOKITE VISUS ĮSPĖJIMUS IR NURODYMUS ATEIČIAI

Sąvoka „elektrinis įrankis“ pateiktuose įspėjimuose reiškia į maitinimo tinklą jungiamą (laidinį) elektrinį įrankį arba akumuliatoriaus maitinamą (belaidį) elektrinį įrankį.

1) Darbo vietos sauga

- Pasirūpinkite, kad darbo vieta būtų švari ir gerai apšviesta.** Užgriozdintos ir tamsios vietos dažnai tampa nelaimingų atsitikimų priežastimi.
- Nenaudokite elektrinių įrankių aplinkoje, kur gali kilti sprogdimas, pvz., kur yra liepsniųjų skysčių, dujų arba dulkių.** Elektriniai įrankiai sukelia kibirkštis, nuo kurių gali užsidegti dulkės arba garai.
- Dirbdami su elektriniu įrankiu, neieškite artyn vaikų ir pašalinių asmenų.** Jie gali blaškyti dėmesį ir dėl to galite nesuvaldyti įrankio.

2) Elektros sauga

- Elektrinio įrankio kištukas privalo atitikti lizdą. Niekada niekaip nemodifikuokite kištuko. Su įžemintais elektriniais įrankiais niekada nenaudokite jokių kištukų adapterių.** Nemodifikuoti, originalūs kištukai ir juos atitinkantys elektros lizdai sumažins elektros smūgio pavojų.
- Venkite sąlyčio su įžemintais paviršiais, pvz., vamzdžiais, radiatoriais, viryklėmis ir šaldytuvais.** Kai kūnas įžemintas, didėja elektros smūgio pavojus.
- Saugokite elektrinius įrankius nuo lietaus ir drėgmės.** Į elektrinį įrankį patekus vandens, didėja elektros smūgio pavojus.
- Saugokite kabelį. Niekada neneškite elektrinio įrankio už kabelio, taip pat netraukite už kabelio kištuko iš lizdo. Saugokite kabelį nuo karščio, alyvos, aštrių kraštų arba judančių dalių.** Pažeisti arba susinariję kabeliai didina elektros smūgio pavojų.
- Dirbdami su elektriniais įrankiais lauke, naudokite tam pritaikytą ilginimo kabelį.** Naudojant darbu lauke tinkamą kabelį, sumažėja elektros smūgio pavojus.
- Jei elektrinį įrankį neišvengiamai reikia naudoti drėgnoje aplinkoje, naudokite energijos šaltinį, apsaugotą liekamosios elektros srovės prietaisu (RCD).** Naudojant RCD, mažėja elektros smūgio pavojus.

3) Asmens sauga

- Naudokite elektrinį įrankį, būkite budrus, stebėkite savo veiksmus ir vadovaukitės sveiku protu. Nenaudokite elektrinio įrankio pavargę arba apsvaigę nuo narkotikų, alkoholio ar vaistų.** Akimirka nukreipus dėmesį, dirbant su elektriniais įrankiais galima sunkiai susižaloti.
- Naudokite asmenines apsaugos priemones. Visada naudokite akių apsaugos priemones. Apsauginės priemonės, pvz., dulkių kaukė, apsauginiai batai neslidžiais padais, šalmas ar ausų apsaugai, naudojamos atitinkamomis sąlygomis, mažina susižeidimo pavojų.**
- Būkite atsargūs, kad netyčia neįjungtumėte įrankio. Prieš prijungdami įrankį prie maitinimo tinklo ir (arba) įdėdami akumuliatorių, prieš paimdami ar nešdami įrankį, visuomet patikrinkite, ar išjungtas jo jungiklis.** Nešant elektrinius įrankius uždėjus pirštą ant jų jungiklio arba įjungiant įrankius į elektros tinklą, kai jų jungikliai yra įjungti, gali nutikti nelaimingų atsitikimų.
- Prieš įjungdami elektrinį įrankį, nuimkite nuo jo visus reguliavimo raktus arba veržliarakčius.** Neištraukę veržliarakčio ar raktų iš besisukančios elektros įrankio dalies, rizikuojate susižeisti.
- Nesiekite per toli. Visuomet stovėkite tvirtai ir išlaikykite pusiausvyrą.** Taip galėsite geriau valdyti elektrinį įrankį netikėtose situacijose.
- Tinkamai apsirenkite. Nedėvėkite laisvų drabužių arba papuošalų. Plaukus, drabužius ir pirštines laikykite atokiau nuo judančių dalių.** Judančios dalys gali įtraukti laisvus drabužius, papuošalus ar ilgus plaukus.
- Jei papildomiems dulkių ištraukimo ir surinkimo įrenginiams prijungti yra numatyti prietaisai, patikrinkite, ar jie prijungti ir tinkamai naudojami.** Naudojant dulkių surinkimo įrenginius, galima sumažinti su dulėmis susijusius pavojus.

4) Elektrinių įrankių naudojimas ir priežiūra

- Dirbdami įrankiu, nenaudokite jėgos. Darbui atlikti naudokite tinkamą elektrinį įrankį.** Tinkamu elektriniu įrankiu geriau ir saugiau atliksite darbą tokiu greičiu, kuriam jis yra numatytas.
- Nenaudokite elektrinio įrankio, jei jungikliu nepavyksta jo įjungti ar išjungti.** Bet kuris elektrinis įrankis, kurio negalima valdyti jungikliu, yra pavojingas – jį privaloma pataisyti.
- Prieš atlikdami bet kokius reguliavimo, priedų keitimo darbus arba jei ketinate įrankį sandėliuoti, ištraukite kištuką iš maitinimo tinklo lizdo ir (arba) iš elektrinio įrankio išimkite akumuliatorių.** Tokios apsauginės priemonės sumažina pavojų netyčia įjungti elektrinį įrankį.
- Nenaudojamus elektrinius įrankius laikykite vaikams nepasiekiamoje vietoje ir neleiskite šio elektrinio įrankio naudoti žmonėms, nesusipažinusiems su**

įrankiu arba šiuo vadovu. Neparengtų naudotojų rankose elektriniai įrankiai kelia pavojų.

- Tinkamai prižiūrėkite elektrinius įrankius. Patikrinkite, ar gerai sulygiuotos ir ar nesukimba judančios dalys, ar dalys nesulūžusios ir visos kitas būsenas, kurios gali turėti įtakos elektrinio įrankio naudojimui. Jei elektrinis įrankis apgadintas, prieš naudojant jį reikia sutaisyti.** Dėl netinkamai prižiūrimum elektrinių įrankių įvyksta daug nelaimingų atsitikimų.
- Pjovimo įrankiai turi būti aštrūs ir švarūs.** Tinkamai prižiūrimi pjovimo įrankiai aštriomis pjovimo briaunomis mažiau strigs, juos bus lengviau valdyti.
- Elektrinį įrankį, priedus ir įrankio antgalius naudokite pagal šio vadovo rekomendacijas, atsižvelgdami į darbo sąlygas bei darbą, kurį reikia atlikti.** Jei elektrinį įrankį naudosite ne pagal paskirtį, gali susidaryti pavojinga situacija.

5) Priežiūra

- Jūsų elektrinio įrankio priežiūros darbus turi atlikti tik kvalifikuotas remonto specialistas, naudojamas tik identiškas atsarginis dalis.** Taip bus palaikoma elektrinio įrankio eksploatacijos sauga.

Papildomos perforatorių saugos instrukcijos

- Dėvėkite ausų apsaugos priemones.** Dėl triukšmo gali suprastėti klausos.
- Naudokite pagalbinę rankeną (-as), jeigu jos pateiktos su įrankiu.** Praradus įrankio kontrolę, galima susižeisti.
- Atlikdami darbus, kurių metu pjovimo priedas gali prisiliesti prie paslėptų laidų, laikykite elektrinį įrankį tik už izoliuotų paviršių.** Pjovimo priedui prisilietus prie laido, kuriuo teka elektros srovė, neiizoliuotose metalinėse elektrinio įrankio dalyse gali atsirasti įtampa ir operatorius gali gauti elektros smūgį.



ĮSPĖJIMAS! Rekomenduojame naudoti apsauginį srovės nuotėkio įtaisą, kurio liekamosios srovės stipris neviršytų 30 mA.

Liekamieji pavojai

Nepaisant atitinkamų saugos nurodymų pritaikymo ir saugos priemonių naudojimo, tam tikrų liekamųjų pavojų išvengti neįmanoma. Kyla šie pavojai:

- klausos pablogėjimas;
- pavojus susižeisti dėl svaidomų dalelių;
- pavojus nusideginti, nes darbo metu priedai labai įkaista;
- pavojus susižaloti ilgai naudojant įrankį.

Elektros sauga

Elektrinis variklis skirtas tik vieno dydžio įtampai. Visuomet patikrinkite, ar elektros tinklo įtampa atitinka kategorijos plokštėlėje nurodytą įtampą.



Vadovaujantis standartu EN60745 „DeWALT“ įrankyje įrengta dviguba izoliacija, todėl įžeminimo laido nereikia.



ĮSPĖJIMAS! 115 V bloklai turi būti valdomi naudojant apsaugos nuo trikties izoliacinį transformatorių su įžeminimo ekranu tarp pagrindinės ir antrinės apvijų.

Jeigu būtų pažeistas maitinimo kabelis, jį reikia pakeisti specialiai paruoštu kabeliu, kurį galima įsigyti „DEWALT“ servise.

Maitinimo kištuko keitimas (tik Jungtinei Karalystei ir Airijai)

Jei reikia sumontuoti naują maitinimo kištuką:

- Saugiai išmeskite seną kištuką.
- Rudą laidą prijunkite prie kištuko srovės įvado.
- Mėlyną laidą prijunkite prie neutralaus kontakto.



ĮSPĖJIMAS! Prie įžeminimo kontakto nieko jungti nereikia.

Vadovaukitės montavimo instrukcijomis, pateikiamomis su aukštos kokybės kištukais. Rekomenduojamas saugiklis: 13 A.

Ilginimo kabelio naudojimas

Ilginimo kabelį reikėtų naudoti tik tada, kai tai būtina. Prireikus ilginimo kabelio, naudokite tik sertifikuotą ilginimo kabelį, kurio galia atitiktų šio įrankio galią (žr. **Techniniai duomenys**). Minimalus laidininko skerspjūvio plotas – 1,5 mm²; maksimalus ilgis – 30 m.

Jeį naudojate kabelio ritę, visuomet iki galo išvyniokite kabelį.

Pakuotės turinys

Pakuotėje yra:

- 1 Perforatorius (D25721, D25722, D25723, D25761, D25762, D25763) arba
- 1 Atskėlimo plaktukas (D25871)
- 1 Šoninė rankena
- 1 Įrankių dėžė (tik modeliuose K)
- 1 Nusmailintas kaltas (tik D25871)
- 1 Naudotojo vadovas
- Patikrinkite, ar gabenimo metu įrankis, jo dalys arba priedai nebuvo sugadinti.
- Prieš naudojimą skirkite laiko atidžiai perskaityti ir išsiaiškinti šį vadovą.

Ant įrankio esantys ženklai

Ant įrankio rasite pavaizduotas šias piktogramas:



Prieš naudodami perskaitykite naudotojo vadovą.



Dėvėkite ausų apsaugos priemones.



Dėvėkite akių apsaugos priemones.



40 Nm

Sankabos 40 Nm nuostata skirta daugeliui gręžimo atvejų.



80 Nm

Sankabos 80 Nm nuostata skirta prireikus didesnio sukimo momento.



Raudonas priežiūros indikatorius šviesos diodas. Išsamų aprašą rasite skirsnyje **Priežiūros indikatoriaus šviesos diodai**.



Geltonas priežiūros indikatorius šviesos diodas. Išsamų aprašą rasite skirsnyje **Priežiūros indikatoriaus šviesos diodai**.

Datos kodo vieta (A1, A2 pav.)

Datos kodas **23**, kuriame nurodyti ir pagaminimo metai, yra pažymėtas ant korpuso.

Pavyzdys:

2017 XX XX

Pagaminimo metai

Aprašymas (A1, A2, B1, B2 pav.)



ĮSPĖJIMAS! Niekada nemodifikuokite elektrinio įrankio arba kurios nors jo dalies. Kitaip galite patirti turtinę žalą arba susižaloti.

- 1 Gaidukas (D25721, D25722, D25723, D25761, D25762, D25763)
Svirtinis įjungiklis / išjungiklis (D25871)
- 2 Užrakinimo slankiklis (D25721, D25722, D25723, D25762, D25763)
- 3 Šoninė rankena
- 4 Pagrindinė rankena
- 5 Aktyvi vibracijos kontrolė
- 6 Režimo rinkiklis
- 7 Elektroninis apšukų ir smūgių reguliavimo ratukas
- 8 Prispaudimo ratas
- 9 Šoninės rankenos veržiklis
- 10 Plieninis žiedas
- 11 Įvorė
- 12 Įrankio laikiklis
- 13 Kaištis
- 14 Žiedas
- 15 Užrakinimo mova
- 16 Šoninės rankenos rankenėlė (D25871)

Naudojimo paskirtis

D25721, D25722, D25723, D25761, D25762, D25763

Šis perforatorius skirtas profesionalų gręžimo ir atskėlimo darbams.

D25871

Šis atskėlimo plaktukas suprojektuotas profesionalų atskėlimo, nukalimo ir griovimo darbams atlikti.

NENAUDOKITE drėgnomis oro sąlygomis, šalia liepsniųjų skysčių ar dujų.

Tai yra profesionalų elektriniai įrankiai.

NELEISKITE vaikams liesti šio įrankio. Jei šį įrankį naudoja nepatyrę operatoriai, juos reikia prižiūrėti.

- **Maži vaikai ir ligoti žmonės.** Šiuo prietaisu be priežiūros negalima naudotis mažiems vaikams arba ligotiems asmenims.
- Šis įrankis neskirtas naudoti menkesnių fizinių, jutiminių ar protinių gebėjimų asmenims (įskaitant vaikus) arba

asmenims, kuriems trūksta patirties ir žinių, nebent juos prižiūrėtų už jų saugą atsakingas asmuo. Vaikų negalima palikti vienų su šiuo gaminiu.

Švelniojo paleidimo funkcija

D25722, D25723, D25761, D25762, D25763

Švelniojo paleidimo funkcija leidžia įrankiui pagreitėti lėtai, kad įjungiant grąžtas nenukryptų nuo pradinės angos.

Švelniojo paleidimo funkcija papildomai sumažina sukimo momento reakciją, perduotą pavaroms ir operatoriui, kai perforatorius paleidžiamas grąžtų esant dabartinėje angoje.

Elektroninis apšukų ir smūgių valdymo elementas (A1, A2, C pav.)

Elektroninis smūgių ir apšukų valdymo elementas **7** siūlo šiuos pranašumus:

- galimybę naudoti mažesnius priedus nerizikuojant jų sulaužyti;
- maksimaliai apribotą trupėjimą kalant arba gręžiant minkštas ar dužias medžiagas;
- optimalią įrankio kontrolę tiksliojo kalimo metu.

Sukimo momento ribojimo sankaba



ĮSPĖJIMAS! Dirbdamas įrankiu, naudotojas turi jį tvirtai laikyti.

Sukimo momento ribojimo sankaba riboja maksimalaus sukimo momento perdavimą operatoriui, jei įstringa grąžtas. Be to, ši funkcija neleidžia sustoti pavaroms ir elektros varikliui.

PASTABA. Prieš keisdami sukimo momento kontrolės nuostatas, būtinai išjunkite įrankį, nes kitaip galite apgadinoti įrankį.

Visapusiška sukimo momento kontrolė (CTC) (C pav.) D25722 / D25762

Visapusiškos sukimo momento kontrolės (CTC) sistema naudotojams siūlo dvių pakopų mechaninę reguliuojamo sukimo momento sankabą. Reguluojant sukimo momentą, atsiranda daugiau galimybių atlikti įvairias užduotis.

Žemo lygio nuostata (40 Nm) leidžia naudoti įrankį sumažinus sukimo momentą, kas tinka daugeliui gręžimo pilnaviduriu grąžtu darbų. Aukšto lygio nuostata (80 Nm) praverčia atliekant reiklesnes užduotis, pvz., gręžiant tuščiaaviduriu grąžtu ir naudojant didelio skersmens pilnavidurius grąžtus.

Žr. skirsinį *Dvių pakopų mechaninės sankabos nustatymas*, kur rasite papildomos informacijos.

Galutinė sukimo momento kontrolė (UTC) D25723 / D25763

Galutinė sukimo momento kontrolė (UTC) kartu su dvių pakopų sankaba naudoja įdiegtą apsaugos nuo sukimosi technologiją, galinčią aptikti situaciją, kai naudotojas praranda perforatoriaus kontrolę, užtikrindama naudojimo komfortą ir saugą. Aptikus strigtį, iškart sumažinamas sukimo momentas ir apšukos. Ši funkcija apsaugo įrankį nuo savaiminio sukimosi, mažindama riešo sužalojimo galimybę.

Priežiūros indikatorius šviesos diodai (C pav.)

Geltonas šepetėlių nusidėvėjimo indikatorius šviesos diodas **19** įsijungia, kai angliniai šepetėliai būna beveik susidėvėję.

Tai reiškia, kad per artimiausias 8 įrenginio naudojimo valandas reikia atlikti jo priežiūros procedūrą.

D25721, D25722, D25723, D25761, D25762, D25763

Raudonas priežiūros indikatorius šviesos diodas **18** įsijungia, jei užrakinimo mygtukas **2** panaudojamas bet koku kitu režimu, išskyrus atskelimo. Modeliuose su galutine sukimo momento kontrolės (UTC) sistema raudonas šviesos diodų indikatorius **18** įsijungia, kai aktyvinamas apsaugos nuo sukimosi įtaisas. Raudonas indikatorius pradeda mirksėti, jei įvyksta įrankio triktis arba visiškai susidėvi šepetėliai (žr. temą **Šepetėliai**, kurią rasite skirsnyje *Techninė priežiūra*).

D25871

Raudonas priežiūros indikatorius šviesos diodas **18** įsijungia, jei įvyksta įrankio triktis arba visiškai susidėvi šepetėliai (žr. temą **Šepetėliai**, kurią rasite skirsnyje *Techninė priežiūra*).

Nuo vibracijos visiškai amortizuojama pagrindinė rankena (A1, A2 pav.)

Pagrindinėje rankenoje **4** įrengti slopintuvai sugeria naudotojų perduodamą vibraciją. Taip padidinamas darbo komfortas.

SURINKIMAS IR REGULIAVIMAS



ĮSPĖJIMAS! Norėdami sumažinti sunkių susižeidimų pavojų, prieš atlikdami bet kokius įtaisų ar priedų reguliavimo ar išmontavimo / sumontavimo darbus, išjunkite įrankį ir atjunkite jį nuo maitinimo šaltinio.

Gaidukas būtinai turi būti išJUNGIMO padėtyje. Netyčia įjungus galima susižeisti.

Šoninės rankenos surinkimas ir montavimas (B1, B2 pav.)

Šoninę rankeną **3** galima sumontuoti bet kurioje įrenginio pusėje, kad tiktų ir dešiniarankiams, ir kairiarankiams.



ĮSPĖJIMAS! Įrankį galima eksploatuoti tik su tinkamai sumontuota šonine rankena.

D25721, D25722, D25723, D25761, D25762, D25763

Montavimas priekyje (B1 pav.)

1. Užspauskite plieninį žiedą **10** ant žiedo **14** už įrankio laikiklio **12**. Suspauskite abu galus kartu, sumontuokite įvorę **11** ir įkiškite kaištį **13**.
2. Sumontuokite šoninės rankenos veržiklį **9** ir prisukite prispaudimo ratą **8**. Nepriveržkite.



ĮSPĖJIMAS! Surinktos šoninės rankenos nuimti nebegalima.

3. Įsukite šoninę rankeną **3** į įvorę **11** ir tada į prispaudimo ratą. Gerai priveržkite.

4. Pasukite šoninės rankenos montavimo mazgą į norimą padėtį. Siekiant užtikrinti optimalią kontrolę, gręžimui sunkiu grąžtu šoninę rankeną rekomenduojame montuoti maždaug 20° kampu įrankio atžvilgiu.
5. Užrakininkite šoninės rankenos montavimo mazgą vietoje, priverždami prispaudimo ratą **8**.

D25871 (B2 pav.)

1. Atsukite šoninės rankenos rankenėlę **16**.
2. Užslinkite šoninės rankenos mazgą ant įrenginio, nustatydami plieninį žiedą **10** montavimo srityje **25**. Tinkama šoninės rankenos padėtis – tarp galvutės ir vamzdžio vidurio.
3. Nustatykite šoninę rankeną **3** į norimą kampą.
4. Nuslinkite ir pasukite šoninę rankeną į norimą padėtį.
5. Užrakininkite šoninę rankeną vietoje, priverždami veržiklio rankenėlę **16**.

„SDS Max“ priedų įdėjimas ir išėmimas (A1, A2, D1, D2 pav.)

Šiame įrenginyje naudojami „SDS Max“ antgaliai ir kaltai (žr. D2 pav. intarpą, kur pateikiamas „SDS Max“ antgalio kotelio skerspjūvis).

1. Nuvalykite antgalio kotą.
2. Atitraukite užrakinimo movą **15** ir įkiškite antgalio kotą.
3. Truputį pasukite antgalį, kad mova spragtelėtų reikiamoje vietoje.
4. Patraukite antgalį, kad įsitikintumėte, jog jis tinkamai užrakinintas. Naudojant kalimo funkciją, įrankio laikiklyje užrakinintas antgalis turi turėti galimybę judėti ašies kryptimi kelis centimetrus.
5. Norėdami ištraukti antgalį, atitraukite įrankio laikiklio užrakinimo movą / žiedą **15** ir ištraukite antgalį iš įrankio laikiklio **12**.

Veikimo režimo pasirinkimas (A1, A2 pav.)

T **Smūginis gręžimas:**
D25721, D25722, D25723, D25761, D25762, D25763

betonui, plytomis, akmeniui ir mūrui gręžti.

T **Tik kalimas:**

kalimo ir griovimo darbams atlikti. Šiuo režimu įrankį galima naudoti ir kaip svertą įstrigusiam grąžtui išlaisvinti.

1. Norėdami pasirinkti veikimo režimą, pasukite režimo rinkiklį **6**, kad jis rodytų į reikiamo režimo simbolį. Gali reikėti šiek tiek pasukti įrankio laikiklį **12**, kad režimo rinkiklis **6** prajudėtų padėti **0**.
2. Patikrinkite, ar režimo rinkiklis **6** užrakinintas savo vietoje.

Kalto padėties indeksavimas (E pav.)

Kaltą galima indeksuoti ir užrakininti 24 skirtingų padėčių.

1. Pasukite režimo rinkiklį **6**, kad jis būtų nukreiptas į padėtį **0**.
2. Pasukite kaltą į norimą padėtį.

3. Nustatykite režimo rinkiklį **6** į „tik kalimo“ padėtį.
4. Sukite kaltą, kol jis užsirakinis nustatytoje padėtyje.

Elektroninio apšukų ir smūgių valdymo ratukas (A1, A2, C pav.)

Pasukite ratuką **7** į pageidaujamą lygį. Pasukite ratuką aukštin, kad apšukas būtų didesnės, arba žemyn, kad jos būtų mažesnės. Reikiama nuostata parenkama vadovaujantis patirtimi, pvz.:

- kalant ar gręžiant minkštas ir birias medžiagas arba kai reikia maksimaliai apriboti trupėjimą, ratuką reikia nustatyti į žemos nuostatos padėtį;
- griaunant arba gręžiant kietesnes medžiagas, ratuką reikia nustatyti į aukštesnės nuostatos padėtį.

Dviejų pakopų mechaninės sankabos nustatymas (C pav.)

D25722, D25723, D25762, D25763

PASTABA. Prieš keisdami sukimo momento valdymo nuostatas, būtinai išjunkite įrankį, nes kitaip galite jį apgadinti.

Nustatykite sukimo momento kontrolės svirtį **20** į 40 Nm arba 80 Nm nuostatą (pagal naudojimo sritį).

- 40 Nm sankabos padėtis **21** tinka daugeliui gręžimo atvejų. Ji suprojektuota atjungti sukimą, kai grąžtas pataiko į armatūros strypą ar kitą medžiagą.
- 80 Nm sankabos padėtis **22** skirta didesnio sukimo momento darbams, pvz., prireikus gręžti tuščiaaviduriu grąžtu bei gręžti gilias skylės. Pasirinkus šią nuostatą, sukimas atjungiamas pasiekus didesnį sukimo momentą.

PASTABA. Jei neįmanoma pasirinkti 80 Nm padėties, padirbkite įrenginiu esant apkrovai ir bandykite vėl.

Kaskart prijungus įrankį, automatiškai įjungjama sankabos nuostata Nr. 1, t. y. 40 Nm **21** – jautriausia nuostata.

NAUDOJIMAS

Naudojimo instrukcijos



ĮSPĖJIMAS! Visuomet laikykitės saugos instrukcijų ir galiojančių reglamentų.



ĮSPĖJIMAS! Norėdami sumažinti sunkių susižeidimų pavojų, prieš atlikdami bet kokius įtaisų ar priedų reguliavimo ar išmontavimo / sumontavimo darbus, išjunkite įrankį ir atjunkite jį nuo maitinimo šaltinio. Gaidukas būtinai turi būti IŠJUNGIMO padėtyje. Netyčia įjungus galima susižeisti.



ĮSPĖJIMAS! Grąžtai gali įkaišti ir keičiant arba nuimant juos reikia mūvėti pirštines, kad nesusižalotumėte.



ĮSPĖJIMAS!

- Susipažinkite su vamzdynų ir laidų išdėstymu.
- Įrankį spauskite nespriai (maždaug 20 kg). Per daug spaudžiant įrankį, gręžimas nepagreitėja: tik sumažinamas įrankio efektyvumas ir gali būti sutrumpinta įrankio eksploatacija.

- Įrankį tvirtai laikykite abiem rankomis ir stovėkite stabiliai. Įrankį galima eksploatuoti tik su tinkamai sumontuota šonine rankena.

PASTABA. Veikimo temperatūra yra nuo -7°C iki $+40^{\circ}\text{C}$ ($19-104^{\circ}\text{F}$). Naudojant įrankį kitoje temperatūroje, sutrumpės įrankio eksploatacija.

Tinkama rankų padėtis (F pav.)



ĮSPĖJIMAS! Siekdami sumažinti sunkaus susižeidimo pavojų, **BŪTINAI** laikykite rankas tinkamoje padėtyje, kaip parodyta.



ĮSPĖJIMAS! Siekdami sumažinti sunkaus susižeidimo pavojų, **BŪTINAI** tvirtai laikykite įrankį, kad atlaikytumėte staigią reakciją.

Tinkama rankų padėtis: viena ranka turi būti ant šoninės rankenos **3**, o kita – ant pagrindinės rankenos **4**.

Ijungimas ir išjungimas (A1, A2 pav.)

D25721, D25722, D25723, D25761, D25762, D25763

Norėdami įrankį įjungti, spauskite gaiduką **1**.

Norėdami įrankį sustabdyti, atleiskite gaiduką.

D25721, D25722, D25723, D25762, D25763

Užrakinimo slankiklis **2** leidžia užrakinti gaiduką **1** veikti tik kalimo režimu. Jei užrakinimo mygtukas bus aktyvinamas gręžimo režimu, įrankis automatiškai išsijungs.

Norėdami įrankį įjungti, spauskite gaiduką **1**.

Norėdami įrankį sustabdyti, atleiskite jungiklį.

Norėdami dirbti nepertraukiamai, paspauskite ir palaikykite gaiduką **1**, nuslinkite užrakinimo mygtuką **2** aukštyn ir atleiskite gaiduką.

Norėdami nutraukti nepertraukiamą įrankio veikimą, trumpai nuspauskite ir atleiskite jungiklį. Pabaigę darbą, išjunkite įrankį ir tik tada ištraukite kištuką iš elektros lizdo.

D25871

Norėdami įjungti įrankį, paspauskite svirtinį įjungiklį / išjungiklį **1**, esantį gaiduko apatinėje dalyje.

Norėdami sustabdyti įrankį, paspauskite svirtinį įjungiklį / išjungiklį, esantį gaiduko viršutinėje dalyje.

Smūginis gręžimas

Norėdami įrankį įjungti, paspauskite įjungiklį / išjungiklį **1**.

Norėdami įrankį sustabdyti, atleiskite jungiklį.

Gręžimas pilnaviduriu grąžtu (A1, A2 pav.)

D25721, D25722, D25723, D25761, D25762, D25763

1. Įkiškite atitinkamą grąžtą.
2. Nustatykite režimo rinkiklį **6** į smūginio gręžimo padėtį.
3. Nustatykite elektroninio apšukų ir smūgių reguliavimo ratuką **7**.
4. Sumontuokite ir sureguliuokite šoninę rankeną **3**.
5. Pažymėkite tašką, kuriame reikia gręžti skylę.

6. Uždėkite grąžtą ant taško ir įjunkite įrankį.
7. Pabaigę darbą, išjunkite įrankį ir tik tada ištraukite kištuką iš elektros lizdo.

Gręžimas tuščiaaviduriu grąžtu (A1, A2 pav.)

1. Įkiškite atitinkamą tuščiaavidurį grąžtą.
2. Tuščiaaviduriame grąžte surinkite centrinį grąžtą.
3. Nustatykite režimo rinkiklį **6** į smūginio gręžimo padėtį.
4. Pasukite elektroninio apšukų ir smūgių reguliavimo ratuką **7** į vidutinių arba didelių apšukų padėtį.
5. Sumontuokite ir sureguliuokite šoninę rankeną **3**.
6. Uždėkite centrinį grąžtą ant taško ir įjunkite įrankį. Gręžkite, kol tuščiaaviduris grąžtas įgręš betoną maždaug 1 cm.
7. Sustabdykite įrankį ir išimkite centrinį grąžtą. Įdėkite tuščiaavidurį grąžtą atgal į skylę ir tęskite gręžimą.
8. Gręždami storesnę konstrukciją nei tuščiaavidurio grąžto ilgis, reguliariais intervalais šalinkite cilindrinės betono išgrąžas iš grąžto. Siekdami išvengti betono nepageidaujamo trupėjimo aplink skylę, pirmiausia per visą konstrukciją išgręžkite centrinio grąžto skersmens skylę. Tada toje vietoje išgręžkite reikiamą skylę po pusę ilgio iš abiejų pusių.
9. Pabaigę darbą arba prieš ištraukdami kištuką iš elektros lizdo, būtinai išjunkite įrankį.

Atskėlimas ir kalimas (A1, A2 pav.)

1. Įkiškite tinkamą kaltą ir sukite jį ranka, kad užrakintumėte vienoje iš 24 padėčių.
2. Nustatykite režimo rinkiklį **6** į tik kalimo padėtį.
3. nustatykite elektroninio apšukų ir smūgių reguliavimo ratuką **7**.
4. Sumontuokite ir sureguliuokite šoninę rankeną **3**.
5. Įjunkite įrankį ir pradėkite dirbti.
6. Pabaigę darbą arba prieš ištraukdami kištuką iš elektros lizdo, būtinai išjunkite įrankį.

TECHNINĖ PRIEŽIŪRA

Šis „DEWALT“ elektrinis įrankis skirtas ilgalaikiam darbui, prireikiant minimalios techninės priežiūros. Įrankis veiks kokybiškai ir ilgai, jei jį tinkamai prižiūrėsite ir reguliariai valysite.



ĮSPĖJIMAS! Norėdami sumažinti sunkių susižeidimų pavojų, prieš atlikdami bet kokius įtaisų ar priedų reguliavimo ar išmontavimo / sumontavimo darbus, išjunkite įrankį ir atjunkite jį nuo maitinimo šaltinio.

Gaidukas būtinai turi būti išJUNGIMO padėtyje. Netyčia įjungus galima susižeisti.

Naudojotas neturėtų vykdyti šio įrenginio priežiūros darbų. Po maždaug 150 valandų darbo nugabenkite įrankį įgaliojotam „DEWALT“ remonto agentui. Jei kyla problemų nepaėjus nurodytam laikui, susisiekite su įgaliojuoju „DEWALT“ remonto agentu.

Šepetėliai (C pav.)

Naudojotas negali pats prižiūrėti anglinių šepetėlių. Nugabenkite įrankį įgaliojotam „DEWALT“ remonto agentui.

LIETUVIŲ

Kai angliniai šepetėliai būna beveik nusidėvėję, įsijungia geltonas šepetėlių nusidėvėjimo indikatorius šviesos diodas **19**. Po dar 8 valandų naudojimo arba visiškai nusidėvėjus šepetėliams, variklis automatiškai išsijungia.

Įsijungus priežiūros indikatoriumi **18**, reikia kaip įmanoma greičiau atlikti įrankio techninės priežiūros darbus.



Tepimas

Jūsų elektrinio įrankio papildomai tepti nereikia.



Valymas



ĮSPĖJIMAS! Kai tik pastebėsite, kad pagrindiniame korpuse arba aplink ventilacijos angas susikaupė purvo ar dulkių, išpūskite jas sausu oru. Atlikdami šį darbą, dėvėkite apbruotą akių apsaugą ir dulkių kaukę.



ĮSPĖJIMAS! Nmetalinių įrankio dalių niekada nevalykite tirpikliais arba kitais stipriais chemikalais. Šie chemikalai gali susilpninti šioms dalims gaminti panaudotas medžiagas. Naudokite tik švelnių muilinu vandeniui sudrėkintą šluostę. Saugokite įrankį nuo bet kokių skysčių; niekada neparardinkite jokios šio įrankio dalies į skystį.

Pasirinktiniai priedai



ĮSPĖJIMAS! Kadangi su šiuo gaminiu nebuvo bandomi kiti nei „DeWALT“ priedai, juos su šiuo įrankiu naudoti pavojinga. Siekiant sumažinti sužeidimo pavojų, su šiuo gaminiu rekomenduojama naudoti tik „DeWALT“ priedus.

Galima pasirinkti įvairių tipų „SDS-Max“ grąžtus ir kaltus.

Dėl papildomos informacijos apie tinkamus priedus kreipkitės į savo vietos įgaliotąjį atstovą.

Aplinkosauga



Atskiras surinkimas. Šiuo simboliu pažymėtų gaminių ir akumuliatorių negalima išmesti kartu su kitomis buitinėmis atliekomis.

Gaminiuose ir akumuliatoriuose yra medžiagų, kurias galima pakartotinai panaudoti arba perdirbti: taip sumažinsite aplinkos taršą ir naujų žaliavų poreikį. Priduokite elektrinius prietaisus ir akumuliatorius perdirbti, laikydamiesi vietinių reglamentų. Daugiau informacijos rasite tinklavietėje www.2helpU.com.

SDS MAX KOMBINĒTIE UN ATSKALDĀMIE PERFORATORI D25721, D25722, D25723, D25761, D25762, D25763, D25871

Apsveicam!

Jūs izvēlējāties DEWALT instrumentu. DEWALT ir viens no uzticamākajiem profesionālu elektroinstrumentu lietotāju partneriem, jo tam ir ilggadīga pieredze instrumentu izveidē un inovatorismā.

Tehniskie dati

		D25721	D25722	D25723	D25761	D25762	D25763	D25871
Spriegums	V _{KC}	230	230	230	230	230	230	230
Apvienotā Karaliste un Īrija	V _{KC}	230/115	230/115	230/115	230/115	230/115	230/115	230/115
Veids		1	1	1	1	1	1	1
Ieejas jauda	W	1350	1400	1400	1500	1500	1500	1400
Triecienenerģija (EPTA 05/2009)	J	1,5–11	1,5–11	1,5–11	3–15,5	3–15,5	3–15,5	1,5–11
Kopējais urbsanas diapazons betonā:								
cietie urbji	mm	12–48	12–48	12–48	18–52	18–52	18–52	–
kroņurbji	mm	40–115	40–125	40–125	40–150	40–150	40–150	–
Optimālais urbsanas diapazons betonā:								
cietie urbji	mm	25–40	25–45	25–45	28–48	28–48	28–48	–
Kalta pozīcijas		24	24	24	24	24	24	24
Uzgaļa turētājs		SDS Max	SDS Max	SDS Max	SDS Max	SDS Max	SDS Max	SDS Max
Svars	kg	8,7	9,1	9,1	9,9	9,9	9,9	8,0
Troksņa un vibrāciju vērtība (trīs asu vektoru summa) saskaņā ar EN60745-2-6:								
L _{PA} (skaņas emisijas spiediena līmenis)	dB(A)	96	95	95	96	96	93	93
L _{WA} (skaņas jaudas līmenis)	dB(A)	107	106	106	107	107	107	104
K (neprecizitāte norādītajam skaņas līmenim)	dB(A)	3	4	4	4	4	4	4
Urbšana betonā								
Vibrāciju emisijas vērtība a _{H,HD} =	m/s ²	8,9	7,5	7,5	9,3	8,0	8,0	–
Neprecizitāte K =	m/s ²	1,5	1,5	1,5	1,5	1,5	1,5	–
Kalšana								
Vibrāciju emisijas vērtība a _{H,Cheq} =	m/s ²	8,1	6,9	6,9	8,2	7,2	7,2	10,9
Neprecizitāte K =	m/s ²	1,5	1,5	1,5	1,5	1,5	1,5	1,5

Šajā informācijas lapā norādītā vibrāciju emisijas vērtība ir izmērīta saskaņā ar standarta pārbaudes metodi, kas norādīta EN60745, un to var izmantot viena instrumenta salīdzināšanai ar citu. Šo vērtību var izmantot, lai iepriekš novērtētu iedarbību.



BRĪDINĀJUMS! Deklarētā vibrāciju emisijas vērtība attiecas uz instrumenta galveno paredzēto lietošanu.

Tomēr vibrāciju emisija var atšķirties atkarībā no tā, kādiem darbiem instrumentu lieto, kādus piederumus tam uzstāda vai cik ilgi veic tā apkopi. Šādos gadījumos var ievērojami palielināties iedarbības līmenis visā darba laikā.

Novērtējot vibrāciju iedarbības līmeni, līdztikus darba režīmam jāņem vērā arī tas laiks, kad instruments ir izslēgts vai darbojas tukšgaitā. Šādos gadījumos var ievērojami samazināties iedarbības līmenis visā darba laikā.

Nosakiet arī citus drošības pasākumus, lai aizsargātu operatoru no vibrācijas iedarbības, piemēram, jāveic instrumentu un piederumu apkope, jā rūpējas, lai rokas būtu siltas, jāorganizē darba gaita.

EK atbilstības deklarācija**Mašīnu direktīva****SDS Max KOMBINĒTIE UN ATSKALDĀMIE PERFORATORI****D25721, D25722, D25723, D25761, D25762, D25763, D25871**

DeWALT apliecina, ka izstrādājumi, kas aprakstīti **tehniskajos datos**, atbilst šādiem dokumentiem:
2006/42/EK, EN60745-1:2009+A11:2010, EN60745-2-6:2010.

D25871

2000/14/EK, rokā turami elektriski betona drupinātāji,
m <= 15 kg, VIII pielikums, TÜV Rheinland LGA Products GmbH
(0197), D-90431 Nürnberg, Vācija, pilnvarotās iestādes ID Nr.: 0197
Skaņas jaudas līmenis saskaņā ar 2000/14/EK (12. pants,
III pielikuma 10. punkts; m <= 15 kg)

L _{WA} (izmērītais skaņas jaudas līmenis)	dB	101
--	----	-----

L _{WA} (garantētais skaņas jaudas līmenis)	dB	105
---	----	-----

Šie izstrādājumi atbilst arī Direktīvai 2014/30/ES un 2011/65/ES.
Lai iegūtu sīkāku informāciju, lūdzu, sazinieties ar DeWALT
turpmāk minētajā adresē vai skatiet rokasgrāmatas pēdējo vāku.
Persona, kas šeit parakstījusies, atbild par tehnisko datu
sagatavošanu un DeWALT vārdā izstrādā šo apliecinājumu.

Markus Rompel
inženiertehniskās nodaļas priekšsēdētājs
DeWALT, Richard-Klinger-Straße 11,
D-65510, Idstein, Vācija
10.03.2017.



BRĪDINĀJUMS! Lai mazinātu ievainojumu risku, izlasiet
lietošanas rokasgrāmatu.

Definīcijas. Ieteikumi par drošību

Turpmāk redzamajās definīcijās izskaidrota signālvārdu
nopietnības pakāpe. Lūdzu, izlasiet šo rokasgrāmatu un
pievērsiet uzmanību šiem apzīmējumiem.



BĪSTAMI! Norāda draudošu bīstamu situāciju, kuras
rezultātā, ja to nenovērš, **iestājas nāve vai tiek gūti
smagi ievainojumi.**



BRĪDINĀJUMS! Norāda iespējami bīstamu situāciju,
kuras rezultātā, ja to nenovērš, **var iestāties nāve vai gūt
smagus ievainojumus.**



UZMANĪBU! Norāda iespējami bīstamu situāciju, kuras
rezultātā, ja to nenovērš, **var gūt nelielus vai vidēji
smagus ievainojumus.**

IEVĒRĪBA! Norāda situāciju, kuras rezultātā **negūst
ievainojumus, bet, ja to nenovērš, var radīt materiālos
zaudējumus.**



Apzīmē elektriskās strāvas trieciena risku.



Apzīmē ugunsgrēka risku.

**Vispārīgi elektroinstrumenta drošības
brīdinājumi**

BRĪDINĀJUMS! Izlasiet visus drošības brīdinājumus,
norādījumus, ilustrācijas un tehniskos datus, kas
atrodas elektroinstrumenta komplektācijā. Ja netiek
ievēroti visi turpmāk redzami norādījumi, var saņemt
elektriskās strāvas triecienu, izraisīt ugunsgrēku un/vai gūt
smagu ievainojumu.

**SAGLABĀJIET VISUS BRĪDINĀJUMUS UN
NORĀDĪJUMUS
TURPMĀKĀM UZZIŅĀM.**

Termins "elektroinstrumenti", kas redzams brīdinājumos, attiecas uz
šo elektroinstrumentu (ar vadu), ko darbina ar elektrības palīdzību,
vai ar akumulatoru darbināmu elektroinstrumentu (bez vada).

1) Darba zonas drošība

- Rūpējieties, lai darba zona būtu tīra un labi
apgaismota.** Nesakārtotā un vāji apgaismotā darba zonā
var izraisīt negadījumus.
- Elektroinstrumentus nedrīkst darbināt
sprādzienbīstamā vidē, piemēram, viegli
uzliesmojošu šķidrumu, gāzu vai putekļu tuvumā.**
Elektroinstrumenti rada dzirksteles, kas var aizdedzināt
putekļus vai izgarojumu tvaikus.
- Strādājot ar elektroinstrumentu, neļaujiet tuvumā
atrsties bērniem un nepiederošām personām.**
Novēršot uzmanību, jūs varat zaudēt kontroli pār
instrumentu.

2) Elektrodrošība

- Elektroinstrumenta kontaktakšai jāatbilst
kontaktligzdai. Kontaktakšu nekādā
gadījumā nedrīkst pārveidot. Iezemētiem
elektroinstrumentiem nedrīkst izmantot pārejas
kontaktakšas.** Nepārveidotas kontaktakšas un
piemērotas kontaktligzdas rada mazāku elektriskās strāvas
trieciena risku.
- Nepieskarieties iezemētām virsmām, piemēram,
caurulēm, radiatoriem, plītiem un ledusskapjiem.** Ja
jūsu ķermenis ir iezemēts, pastāv liels elektriskās strāvas
trieciena risks.
- Elektroinstrumentus nedrīkst pakļaut lietus vai mitru
laika apstākļu iedarbībai.** Ja elektroinstrumentā iekļūst
ūdens, palielinās elektriskās strāvas trieciena risks.
- Lietojiet vadu pareizi. Nekad nepārnēsājiet,
nevelciet vai neatvienojiet elektroinstrumentu
no kontaktligzdas, turot to aiz vada. Netuviniet
vadu karstumā avotiem, eļļai, asām šķautnēm vai
kustīgām detaļām.** Ja vads ir bojāts vai sapinies, pastāv
liels elektriskās strāvas trieciena risks.

- e) **Strādājot ar elektroinstrumentu ārpus telpām, izmantojiet tādu pagarinājuma vadu, kas paredzēts lietošanai ārpus telpām.** Izmantojot vadu, kas paredzēts lietošanai ārpus telpām, pastāv mazāks elektriskās strāvas trieciena risks.
- f) **Ja elektroinstrumentu nākas ekspluatēt mitrā vidē, ierīkojiet elektrobarošanu ar noplūdstrāvas aizsargierīci.** Lietojot noplūdstrāvas aizsargierīci, mazinās elektriskās strāvas trieciena risks.

3) Personīgā drošība

- a) **Elektroinstrumenta lietošanas laikā esat uzmanīgs, skatieties, ko jūs darāt, rīkojieties saprātīgi. Nelietojiet elektroinstrumentu, ja esat noguris vai atrodaties narkotiku, alkohola vai medikamentu ietekmē.** Pat viens mirklis neuzmanības elektroinstrumentu ekspluatācijas laikā var izraisīt smagus ievainojumus.
- b) **Lietojiet individuālos aizsardzības līdzekļus. Vienmēr valkājiet acu aizsargus.** Attiecīgos apstākļos lietojot aizsardzības līdzekļus, piemēram, putekļu masku, aizsargapavus ar neslidošu zoli, aizsargķiveri vai ausu aizsargus, samazinās risks gūt ievainojumus.
- c) **Nepieļaujiet nejašu iedarbināšanu. Pirms instrumenta pievienošanas kontaktligzdai un/vai akumulatora pievienošanas, instrumenta pacelšanas vai pārnēsāšanas pārbaudiet, vai slēdzis ir izslēgtā pozīcijā.** Ja elektroinstrumentu pārnēsājat, turot pirkstu uz slēdža, vai ja kontaktligzdai pievienojat elektroinstrumentu ar ieslēgtu slēdzi, var rasties negadījumi.
- d) **Pirms elektroinstrumenta ieslēgšanas noņemiet no tā visas regulēšanas atslēgas vai uzgriežņu atslēgas.** Ja elektroinstrumenta rotējošajai daļai ir piestiprināta uzgriežņu atslēga vai regulēšanas atslēga, var gūt ievainojumus.
- e) **Nesniedzieties pārāk tālu. Vienmēr cieši stāviet uz piemērota atbalsta un saglabājiet līdzsvaru.** Tādējādi neparedzētās situācijās daudz labāk varat saglabāt kontroli pār elektroinstrumentu.
- f) **Valkājiet piemērotu apģērbu. Nevalkājiet pārāk brīvu apģērbu vai rotaslietas. Netuviniet matus, apģērbu un cimdus kustīgām detaļām.** Brīvs apģērbs, rotaslietas vai gari mati var iekerties kustīgajās detaļās.
- g) **Ja instrumentam ir paredzēts pievienot putekļu atsūkšanas un savākšanas ierīces, obligāti tās pievienojiet un ekspluatējiet pareizi.** Lietojot putekļu savākšanas ierīci, var mazināt putekļu kaitīgo ietekmi.

4) Elektroinstrumenta ekspluatācija un apkope

- a) **Nelietojiet elektroinstrumentu ar spēku. Izmantojiet konkrētam gadījumam piemērotu elektroinstrumentu.** Ar pareizi izvēlētu elektroinstrumentu tā efektivitātes robežās paveiksiet darbu daudz labāk un drošāk.
- b) **Neekspluatējiet elektroinstrumentu, ja to ar slēdzi nevar ne ieslēgt, ne izslēgt.** Ja elektroinstrumentu nav

iespējams kontrolēt ar slēdža palīdzību, tas ir bīstams un ir jāsalabo.

- c) **Pirms elektroinstrumentu regulēšanas, piederumu nomaiņšanas vai novietošanas glabāšanā atvienojiet kontaktdakšu no barošanas avota un/vai no elektroinstrumenta izņemiet akumulatoru.** Šādu profilaktisku drošības pasākumu rezultātā mazinās nejašas elektroinstrumenta iedarbināšanas risks.
- d) **Glabājiet elektroinstrumentus, kas netiek darbināti, bērniem nepieejamā vietā un neatļaujiet to ekspluatēt personām, kas nav apmācītas to lietošanā vai nepārzina šos noteikumus.** Elektroinstrumenti ir bīstami, ja tos ekspluatē neapmācītas personas.
- e) **Veiciet elektroinstrumenta apkopi. Pārbaudiet, vai kustīgās detaļas ir pareizi savienotas un nostiprinātas, vai detaļas nav bojātas, kā arī vai nav kāds cits apstāklis, kas varētu ietekmēt elektroinstrumenta darbību. Ja instruments ir bojāts, pirms ekspluatācijas tas ir jāsalabo.** Daudzu negadījumu cēlonis ir tādi elektroinstrumenti, kam nav veikta pienācīga apkope.
- f) **Regulāri uzasiniet un tīriet griežņus.** Ja griežņiem ir veikta pienācīga apkope un tie ir uzasināti, pastāv mazāks to iestrēgšanas risks, un tos ir vieglāk vadīt.
- g) **Elektroinstrumentu, tā piederumus, detaļas u. c. ekspluatējiet saskaņā ar šiem norādījumiem, ņemot vērā darba apstākļus un veicamā darba specifiku.** Lietojot elektroinstrumentu tam neparedzētiem mērķiem, var rasties bīstama situācija.

5) Apkalpošana

- a) **Uzticiet sava elektroinstrumenta apkalpošanu kvalificētam remontstrādniekam, lietojot tikai identiskas rezerves daļas.** Tādējādi tiek saglabāta elektroinstrumenta drošība.

Papildu drošības norādījumi perforatoriem

- **Valkājiet ausu aizsargus.** Trokšņa iedarbībā varat zaudēt dzirdi.
- **Lietojiet paligrokturus, kas iekļauti instrumenta komplektā.** Zaudējot kontroli pār instrumentu, var gūt ievainojumus.
- **Turiet elektroinstrumentu pie izolētā roktura, ja grieznis darba laikā var saskarties ar apslēptu elektroinstalāciju vai ar savu vadu. Ja grieznis saskaras ar vadiem, kuros ir strāva, visas instrumenta ārējās metāla virsmas vada strāvu un rada elektriskās strāvas trieciena risku.**



BRĪDINĀJUMS! Ieteicams lietot noplūdstrāvas aizsargierīci ar strāvas atslēgšanas funkciju, kam nominālā noplūdstrāva nepārsniedz 30 mA.

Atlikušie riski

Lai arī tiek ievēroti attiecīgi drošības noteikumi un tiek izmantotas drošības ierīces, dažus atlikušos riskus nav iespējams novērst. Tie ir šādi:

- dzirdes pasliktināšanās;
- ievainojuma risks lidojošu daļiņu dēļ;

LATVIEŠU

- risks gūt apdegumus no piederumiem, kas darba laikā kļūst karsti;
- ievainojuma risks ilgstoša darba ilguma dēļ.

Elektrodrošība

Elektromotors ir paredzēts tikai vienam noteiktam spriegumam. Pārbaudiet, vai barošanas avota spriegums atbilst kategorijas plāksnītē norādītajam spriegumam.



Šim DEWALT instrumentam ir dubulta izolācija atbilstīgi EN60745, tāpēc nav jālieto iezemētis vads.



BRĪDINĀJUMS! 115 V instrumenti jādarbina ar droša izolējoša pārveidotāja palīdzību, un starp primāro un sekundāro tinumu jābūt iezemētam ekrānam.

Ja barošanas vads ir bojāts, tas ir jānomaina pret īpaši sagatavotu vadu, kas pieejams DEWALT remonta darbnīcās.

Barošanas vada kontaktdakšas nomainīšana (tikai Apvienotajai Karalistei un Īrijai)

Ja ir jāuzstāda jauna barošanas vada kontaktdakša:

- nekaitīgi veidā atbrīvojieties no nederīgās kontaktdakšas;
- pievienojiet brūno vadu pie kontaktdakšas fāzes spailēs;
- pievienojiet zilo vadu pie neitrālās spailēs.



BRĪDINĀJUMS! Vadus nedrīkst pievienot pie zemējuma spailēs.

Ievērojiet uzstādīšanas norādījumus, kas ietilpst labas kvalitātes kontaktdakšu komplektācijā. Ieteicamais drošinātājs: 13 A.

Pagarinājuma vada lietošana

Pagarinājuma vadu nevajadzētu lietot, ja vien bez tā nekādi nevar iztikt. Izmantojiet atzītus pagarinājuma vadus, kas atbilst lādētāja ieejas jaudai (sk. **tehniskos datus**). Minimālais vadītāja izmērs ir 1,5 mm²; maksimālais garums ir 30 m.

Ja lietojat kabeļa spoli, vienmēr notiniet vadu no tās pilnībā nost.

Iepakojuma saturs

Iepakojumā ietilpst:

- 1 Perforators (D25721, D25722, D25723, D25761, D25762, D25763) vai
 - 1 Atskaldāmais perforators (D25871)
 - 1 Sānu rokturis
 - 1 Piederumu kārba (tikai K modeļiem)
 - 1 Smails kalts (tikai D25871)
 - 1 Lietošanas rokasgrāmata
- Pārbaudiet, vai transportēšanas laikā nav bojāts instruments, tā detaļas vai piederumi.
 - Pirms ekspluatācijas velniet laiku tam, lai pilnībā izlasītu un izprastu šo rokasgrāmatu.

Apzīmējumi uz instrumenta

Uz instrumenta ir attēlotas šādas piktogrammas:



Pirms ekspluatācijas izlasiet lietošanas rokasgrāmatu.



Valkājiet asu aizsargus.



Valkājiet acu aizsargus.



40 Nm

Sajūga iestatījums 40 Nm ir paredzēts lielākajai daļai urbšanas darbu.



80 Nm

Sajūga iestatījums 80 Nm ir paredzēts darbiem, kam vajadzīgs lielāks griezes moments.



Sarkana apkopes indikatorlampiņa. Sikāku aprakstu sk. sadaļā **Apkopes indikatorlampiņas**.



Dzeltena apkopes indikatorlampiņa. Sikāku aprakstu sk. sadaļā **Apkopes indikatorlampiņas**.

Datuma koda novietojums (A1., A2. att.)

Datuma kods **23**, kurā ir norādīts arī ražošanas gads, ir nodrukāts uz korpusa.

Piemērs.

2017 XX XX

Ražošanas gads

Apraksts (A1., A2., B1., B2. att.)



BRĪDINĀJUMS! Elektroinstrumentu vai tā daļas nedrīkst pārveidot. Var izraisīt bojājumus vai gūt ievainojumus.

- 1 Slēdža mēlīte (D25721, D25722, D25723, D25761, D25762, D25763)
leslēgšanas/izslēgšanas taustiņslēdzis (D25871)
- 2 Bloķēšanas poga (D25721, D25722, D25723, D25762, D25763)
- 3 Sānu rokturis
- 4 Galvenais rokturis
- 5 Aktīva vibrāciju kontrole
- 6 Režīma izvēles slēdzis
- 7 Elektroniska ātruma un triecienerģijas kontroles ripa
- 8 Savilcējuzmava
- 9 Sānu roktura skava
- 10 Tērauda gredzens
- 11 Ieliktņnis
- 12 Uzgaļa turētājs
- 13 Kontaktdakša
- 14 Gredzens
- 15 Bloķēšanas uzmava
- 16 Sānu roktura poga (D25871)

Paredzētā lietošana

D25721, D25722, D25723, D25761, D25762, D25763

Šis kombinētais perforators ir paredzēts profesionāliem perforēšanas un atskaldīšanas darbiem.

D25871

Šis atskaldāmais perforators ir paredzēts profesionāliem atskaldīšanas, kalšanas un nojaukšanas darbiem.

NELIETOJIET to mitros apstākļos vai viegli uzliesmojošu šķidrumu un gāzu klātbūtnē.

Šie perforatori ir profesionālai lietošanai paredzēti elektroinstrumenti.

NELĀUJIET bērniem aiztikt instrumentu. Ja šo instrumentu ekspluatē nepieredzējuši operatori, viņi ir jāuzrauga.

- **Mazi bērni un nespēcīgas personas.** Šo instrumentu nav paredzēts lietot maziem bērniem vai nespēcīgām personām bez uzraudzības.
- Šo instrumentu nav paredzēts ekspluatēt personām (tostarp bērniem), kam ir ierobežotas fiziskās, sensorās vai psihiskās spējas vai trūkst pieredzes un zināšanu, ja vien tās neuzrauga persona, kas atbild par viņu drošību. Bērns nedrīkst atstāt bez uzraudzības ar instrumentu.

Lēnās iedarbināšanas funkcija

D25722, D25723, D25761, D25762, D25763

Lēnās iedarbināšanas funkcija ļauj pamazām palielināt ātrumu, tādējādi neļaujot urbja uzgalim noslidēt no paredzētās urbuma vietas iedarbināšanas laikā.

Tāpat lēnās iedarbināšanas funkcija samazina tūlītēju griezes momenta reakciju, kas tiek pārnesta uz zobratiem un operatoru, ja instruments tiek iedarbināts laikā, kad uzgalis atrodas izurbtajā caurumā.

Elektroniska ātruma un triecienenerģijas kontrole (A1., A2., C. att.)

Elektroniskai ātruma un triecienenerģijas kontrolei **7** ir šādas priekšrocības:

- tiek lietoti mazāku izmēru piederumi, novēršot salūšanas risku;
- kaļot vai perforējot mikstus vai trauslus materiālus, tiek veidots visniecīgākais caurkalums;
- optimāla instrumenta vadība, lai panāktu precīzu kaļšanu.

Griezes momenta ierobežošanas pārvads



BRĪDINĀJUMS! Operatoram darba laikā vienmēr cieši jātur instruments.

Griezes momenta ierobežošanas pārvads mazina maksimālo griezes momenta reakciju, kas urbja uzgaļa iestrēgšanas gadījumā tiek pārnesta uz operatoru. Šī funkcija arī novērš pārvada un elektromotora iesprūšanu.

IEVĒRĪBA! Pirms griezes momenta vadības iestatījumu maiņas instruments ir jāizslēdz.

Pilnīga griezes momenta vadība (CTC) (C. att.) D25722/D25762

Pilnīga griezes momenta vadība (CTC) nodrošina lietotājam divpakāpju mehānisko sajūgu ar griezes momenta regulēšanas funkciju. Griezes momenta regulēšana nodrošina lielāku kontroli dažādiem darbu veidiem.

Ar zemo iestatījumu (40 Nm) instruments darbojas ar samazinātu griezes momentu, tādējādi to var labāk vadīt daudzos cietās urbšanas darbos. Augstais iestatījums (80 Nm) ir

paredzēts sarežģītākiem darbiem, piemēram, urbjet ar kroņurbji un lietojot liela diametra cietos urbjus.

Sīkāku informāciju sk. sadaļā **Divu pakāpju mehāniskā sajūga iestatīšana.**

Maksimālā griezes momenta vadība (UTC) D25723/D25763

Papildus divpakāpju mehāniskajam sajūgam ir pieejama maksimālā griezes momenta vadība (UTC) — iebūvēta pretrotācijas tehnoloģija, kas spēj konstatēt, vai lietotājs ir zaudējis kontroli pār instrumentu, tādējādi nodrošinot ērtāku un drošāku instrumenta lietošanu. Konstatējot iestrēgšanu, nekavējoties tiek samazināts griezes moments un ātrums. Šī funkcija novērš instrumenta pašrotāciju, tādējādi samazinot risku gūt delnas locītavas ievainojumus.

Apkopes indikatorlampiņas (C. att.)

Dzeltenā suku nodiluma indikatorlampiņa **19** iedegas, kad ogleš sukas ir gandrīz nodilušas, brīdinot par to, ka tuvāko 8 darba stundu laikā instrumentam ir jāveic apkope.

D25721, D25722, D25723, D25761, D25762, D25763

Sarkanā apkopes indikatorlampiņa **18** iedegas, ja tiek lietota bloķēšanas poga **2** jebkādā režīmā, izņemot atskaldīšanas režīmu. Modeļiem, kas ir aprīkoti ar maksimālā griezes momenta vadību (UTC), sarkanā indikatorlampiņa **18** iedegas tad, ja tiek aktivizēta pretrotācijas ierīce. Sarkanā indikatorlampiņa sāk mirgot tad, ja instrumentā ir kļūme vai sukas ir pilnībā nodilušas (sk. iedaļu **Sukas** sadaļā **Apkope**).

D25871

Sarkanā apkopes indikatorlampiņa **18** iedegas tad, ja instrumentā ir kļūme vai sukas ir pilnībā nodilušas (sk. iedaļu **Sukas** sadaļā **Apkope**).

Pilnībā pret vibrācijām amortizēts galvenais rokturis (A1., A2. att.)

Amortizatori, kurī atrodas galvenajā rokturī **4**, absorbē vibrācijas, kas iedarbojas uz operatoru. Tādējādi operatoram ir ērtāk veikt darbu.

SALIKŠANA UN REGULĒŠANA



BRĪDINĀJUMS! Lai mazinātu smaga ievainojuma risku, pirms regulēšanas vai pierīču/piederumu uzstādīšanas un noņemšanas izslēdziet instrumentu un atvienojiet to no barošanas avota. Slēdzim jāatrodas izslēgtā pozīcijā. Instrumentam nejausi sākot darboties, var gūt ievainojumus.

Sānu roktura salikšana un uzstādīšana (B1., B2. att.)

Sānu rokturī **3** var piestiprināt abās instrumenta pusēs, lai instrumentu varētu darbināt gan ar kreiso, gan labo roku.



BRĪDINĀJUMS! Ar instrumentu drīkst strādāt tikai tad, ja ir pareizi uzstādīts sānu rokturis.

D25721, D25722, D25723, D25761, D25762, D25763**Piestiprināšana priekšpusē (B1. att.)**

1. Uzspraidiet tērauda gredzenu **10** uz gredzena **14**, kas atrodas aiz uzgaļa turētāja **12**. Saspīdīet abus galus kopā, uzstādiel ieliktni **11** un ievietojiet tapu **13**.
2. Uzstādiel sānu roktura skavu **9** un pieskrūvējiet uz savilcējuzmavas **8**. Nepievelciat.



BRĪDINĀJUMS! Ja sānu roktura skava ir vienreiz salikta, tā vairs nekad nav jānoņem.

3. Ieskrūvējiet sānu rokturi **3** ieliktnī **11** un pēc tam savilcējuzmavā. Cieši pievelciat.
4. Pagrieziet sānu roktura montāžas vietu līdz vajadzīgajai pozīcijai. Lai urbtu horizontāli ar lielas noslodzes urbja uzgali, ieteicams novietot sānu rokturi aptuveni 20° leņķī, lai panāktu pienācīgu kontroli.
5. Nofiksējiet sānu roktura montāžas vietu vietā, pievelkot savilcējuzmavu **8**.

D25871 (B2. att.)

1. Atskrūvējiet sānu roktura kloķi **16**.
2. Virziet sānu roktura mehānismu uz instrumenta, novietojot tērauda gredzenu **10** tā uzstādīšanas vietā **25**. Sānu roktura pareizā atrašanās vieta ir starp caurules galu un vidusdaļu.
3. Noregulējiet sānu rokturi **3** vajadzīgajā leņķī.
4. Virziet un grieziet sānu rokturi līdz vajadzīgajai pozīcijai.
5. Nofiksējiet sānu rokturi vietā, pievelkot kloķi **16**.

SDS Max piederumu ievietošana un izņemšana (A1., A2., D1., D2. att.)

Šim instrumentam var pievienot SDS Max uzgaļus un kaltus (sk. D2. att. B. papildattēlu, kur attēlots SDS Max uzgaļa kāta šķērgriezums).

1. Notīriet uzgaļa kātu.
2. Pavelciat atpakaļ bloķēšanas uznavu **15** un ievietojiet uzgaļa kātu.
3. Mazliet pagrieziet uzgali, līdz uznavu nofiksējas vietā.
4. Pavelciat uzgali, lai pārbaudītu, vai tas ir pienācīgi nofiksēts. Kalšanas darbības laikā piederumam, kad tas iestiprināts uzgaļa turētājā, ir aksiāli jākustas dažus centimetrus.
5. Lai izņemtu uzgali, pavelciat atpakaļ uzgaļa turētāja bloķēšanas uznavu/gredzenu **15** un izvelciat uzgali no turētāja **12**.

Darbības režīma izvēle (A1., A2. att.)**Triecienuurbšana:**

D25721, D25722, D25723, D25761, D25762, D25763

urbšanai betonā, ķieģelī, akmenī un mūrī.

**Kalšana:**

kalšanas un atskaldīšanas darbiem. Šajā režīmā instrumentu var izmantot arī kā sviru iestrēguša urbja uzgaļa atbrīvošanai.

1. Lai izvēlētos darbības režīmu, grieziet režīma izvēles slēdzi **6**, līdz tas ir vērst pret vajadzīgā režīma simbolu. Ja vajadzīgs, nedaudz pagrieziet uzgaļa turētāju **12**, lai režīma izvēles slēdzi **6** varētu pagriezt pāri pozīcijai **0**.
2. Pārbaudiet, vai režīma izvēles slēdzis **6** ir nofiksēts vietā.

Kalta pozīciju skalas iedalījumi (E. att.)

Kaltu var nofiksēt 24 dažādās skalas iedalījumu pozīcijās.

1. Grieziet režīma izvēles slēdzi **6**, līdz tas ir pozīcijā **0**.
2. Pagrieziet kaltu vajadzīgajā pozīcijā.
3. Iestatiet režīma izvēles slēdzi **6** pozīcijā "kalšana".
4. Groziet kaltu, līdz tas nofiksējas vietā.

Elektroniskas ātruma un triecienerģijas kontroles ripas iestatīšana (A1., A2., C. att.)

Pagrieziet ripu **7** vajadzīgajā pozīcijā. Grieziet ripu uz augšu, lai palielinātu ātrumu, un uz leju, lai to samazinātu. Vajadzīgo iestatījumu var noteikt ar laiku, kad gūta pieredze, piemēram:

- kaļot vai urbjot mikstus un trauslus materiālus vai ja vajadzīgs niecīgs caurkalums, iestatiet ripu zemajā iestatījumā;
- perforējot vai urbjot cietus materiālus, iestatiet ripu augstajā iestatījumā.

Divu pakāpju mehāniskā sajūga iestatīšana (C. att.)**D25722, D25723, D25762, D25763**

IEVĒRĪBA! Pirms griezes momenta vadības iestatījumu maiņas instruments ir jāizslēdz.

Novietojiet griezes momenta regulēšanas sviru **20** 40 Nm vai 80 Nm iestatījumā atkarībā no tā, kurš vajadzīgs attiecīgā darba veikšanai.

- Sajūga iestatījums 40 Nm **21** ir paredzēts lielākajai daļai urbšanas darbu, un sajūgs momentā tiek atvienots, ja urbja uzgali atduras pret armatūras stieni vai citu svešķermeni.
- Sajūga iestatījums 80 Nm **22** ir paredzēts darbiem, kam vajadzīgs lielāks griezes moments, piemēram, izmantojot kroņurbi vai veicot dziļus urbumus, un sajūgs tiek atvienots pie lielāka griezes momenta robežas.

PIEZĪME. Ja nav iespējams iestatīt 80 Nm pozīcijā, darbiniet instrumentu ar slodzi un mēģiniet vēlreiz.

Ikreiz, pievienojot instrumentu elektrotīklam, automātiski tiek aktivizēts noklusējuma iestatījums Nr. 1 jeb 40 Nm **21**, t. i., ar vislielāko jutību.

EKSPLUATĀCIJA**Lietošanas norādījumi**

BRĪDINĀJUMS! Vienmēr ievērojiet šos drošības norādījumus un spēkā esošos normatīvos aktus.



BRĪDINĀJUMS! Lai mazinātu smaga ievainojuma risku, pirms regulēšanas vai pierīču/piederumu uzstādīšanas un noņemšanas izslēdziet instrumentu un atvienojiet to no barošanas avota. Slēdzim

jāatrodas izslēgtā pozīcijā. Instrumentam nejausi sākot darboties, var gūt ievainojumus.



BRĪDINĀJUMS! Instrumentu uzgali var būt karsti un tāpēc, tos nomainot, jāvalkā cimdi, lai negūtu ievainojumus.



BRĪDINĀJUMS!

- Jums jāzina cauruļvadu un elektroinstalācijas atrašanās vietas.
- Instrumentam drīkst piemērot tikai nelielu spiedienu (aptuveni 20 kg). Pārmērīgs spiediens nepalielina urbšanas ātrumu, bet gan samazina instrumenta veikspēju un var saīsināt tā ekspluatācijas laiku.
- Instruments ir jātur cieši ar abām rokām, kā arī jānostājas stabili. Ar instrumentu drīkst strādāt tikai tad, ja ir pareizi uzstādīts sānu rokturis.

PIEZĪME. Darba temperatūra ir no -7 līdz +40 °C (no 19 līdz 104 °F). Ja instrumentu ekspluatē temperatūrā, kas ir zemāka vai augstāka par norādīto, saīsinās instrumenta kalpošanas laiks.

Pareizs roku novietojums (F. att.)



BRĪDINĀJUMS! Lai mazinātu smaga ievainojuma risku, **VIENMĒR** turiet rokas pareizi, kā norādīts.



BRĪDINĀJUMS! Lai mazinātu smaga ievainojuma risku, **VIENMĒR** saglabājiet ciešu tvērienu, lai būtu gatavs negaidītai reakcijai.

Pareizs roku novietojums paredz turēt vienu roku uz sānu roktura **3**, bet otru — uz galvenā roktura **4**.

Ieslēgšana un izslēgšana (A1., A2. att.)

D25721, D25722, D25723, D25761, D25762, D25763

Lai iedarbinātu instrumentu, nospiediet slēdža mēlīti **1**.

Lai apturētu instrumentu, atlaidiet slēdža mēlīti.

D25721, D25722, D25723, D25762, D25763

Ar bloķēšanas pogas **2** palīdzību slēdža mēlīti **1** var nobloķēt kalšanas režīmā. Ja urbšanas režīmā aktivizē bloķēšanas slēdzi, instruments automātiski izslēdzas.

Lai iedarbinātu instrumentu, nospiediet slēdža mēlīti **1**.

Lai apturētu instrumentu, atlaidiet slēdzi.

Lai instruments darbotos nepārtraukti, nospiediet un turiet nospiestu slēdža mēlīti **1**, tad spiediet bloķēšanas pogu **2** augšup un atlaidiet slēdzi.

Lai apturētu instrumentu nepārtrauktas darbības režīmā, uz īsu brīdi nospiediet slēdzi un atlaidiet to. Pēc darba pabeigšanas un pirms instrumenta atvienošanas no elektrotīkla tas ir obligāti jāizslēdz.

D25871

Lai ieslēgtu instrumentu, nospiediet ieslēgšanas/izslēgšanas taustiņslēdzi **1** mēlītes apakšpusē.

Lai apturētu instrumentu, nospiediet ieslēgšanas/izslēgšanas taustiņslēdzi mēlītes augšpusē.

Triecienurbšana

Lai ieslēgtu instrumentu, nospiediet ieslēgšanas/izslēgšanas taustiņslēdzi **1**.

Lai apturētu instrumentu, atlaidiet slēdzi.

Urbšana ar cieto urbja uzgali (A1., A2. att.)

D25721, D25722, D25723, D25761, D25762, D25763

1. Ievietojiet piemērotu urbja uzgali.
2. Iestatiet režīma izvēles slēdzi **6** pozīcijā "triecienurbšana".
3. Iestatiet elektronisko ātruma un triecienerģijas kontroles ripu **7**.
4. Uzstādiet un noregulējiet sānu rokturi **3**.
5. Atzīmējiet vietu, kur ir jāizurbj caurums.
6. Novietojiet urbja uzgali uz urbšanas vietas un ieslēdziet instrumentu.
7. Pēc darba pabeigšanas un pirms instrumenta atvienošanas no elektrotīkla tas ir obligāti jāizslēdz.

Urbšana ar kroņurbi (A1., A2. att.)

1. Ievietojiet piemērotu kroņurbi.
2. Uzstādiet centrēšanas uzgali kroņurbī.
3. Iestatiet režīma izvēles slēdzi **6** pozīcijā "triecienurbšana".
4. Pagrieziet elektronisko ātruma un triecienerģijas kontroles ripu **7** vidēja vai liela ātruma iestatījumā.
5. Uzstādiet un noregulējiet sānu rokturi **3**.
6. Novietojiet centrēšanas uzgali uz urbšanas vietas un ieslēdziet instrumentu. Urbiet, līdz kroņurbis atrodas betonā apmēram 1 cm dziļumā.
7. Apturiet instrumentu un izņemiet centrēšanas uzgali. Ievietojiet kroņurbi atpakaļ urbumā un turpiniet urbšanu.
8. Ja urbjat konstrukcijā, kuras biežums pārsniedz kroņurbja dziļumu, regulāri iztīriet no uzgaļa izurbto betonu. Lai nesabojātu cementu ap urbumu, vispirms visā struktūras dziļumā izurbiet caurumu, kura diametrs atbilst urbšanas uzgalim. Tad ar kroņurbi urbiet līdz pusei no abām pusēm.
9. Vienmēr izslēdziet instrumentu, kad darbs ir pabeigts un pirms tā atvienošanas no elektrotīkla.

Atšķelšana un kalšana (A1., A2. att.)

1. Ievietojiet piemērotu kaltni un ar roku grieziet, līdz tas ir nofiksēts kādā no 24 pozīcijām.
2. Iestatiet režīma izvēles slēdzi **6** pozīcijā "kalšana".
3. Iestatiet elektronisko ātruma un triecienerģijas kontroles ripu **7**.
4. Uzstādiet un noregulējiet sānu rokturi **3**.
5. Ieslēdziet instrumentu un sāciet darbu.
6. Vienmēr izslēdziet instrumentu, kad darbs ir pabeigts un pirms tā atvienošanas no elektrotīkla.

APKOPE

Šis DEWALT elektroinstruments ir paredzēts ilglaicīgam darbam ar mazāko iespējamo apkopi. Nepārtraukti nevainojama darbība ir atkarīga no pareizas instrumenta apkopes un regulāras tīrīšanas.



BRĪDINĀJUMS! *Lai mazinātu smaga ievainojuma risku, pirms regulēšanas vai pierīču/piederumu uzstādīšanas un noņemšanas izslēdziet instrumentu un atvienojiet to no barošanas avota. Slēdzim jāatrodas izslēgtā pozīcijā. Instrumentam nejaūši sākot darboties, var gūt ievainojumus.*

Lietotājam nav paredzēts patstāvīgi veikt instrumenta apkopi. Pēc aptuveni 150 stundu ilgas ekspluatācijas nogādājiet savu instrumentu pilnvarotā DEWALT remonta darbnīcā. Ja problēmas rodas pirms šī laika, sazinieties ar pilnvarotu DEWALT remonta darbnīcu.

Sukas (C. att.)

Lietotājam nav paredzēts patstāvīgi veikt ogles suku apkopi. Nogādājiet šo instrumentu pilnvarotā DEWALT remonta darbnīcā.

Dzeltenā suku nodiluma indikatorlampiņa **19** iedegas, kad ogles suku ir gandrīz nodilušas. Motors automātiski izslēdzas pēc nākamajām 8 darba stundām vai tad, ja suku ir pilnībā nodilušas.

Tiklīdz iedegas apkopes indikatorlampiņa **18**, instrumentam ir jāveic apkope.



Eļļošana

Šis elektroinstruments nav papildus jāeļļo.



Tīrīšana



BRĪDINĀJUMS! *Ar sausu gaisu no galvenā korpusa izpūstiet netīrumus un putekļus ikreiz, kad pamanāt tos uzkrājamies gaisa atverēs, kā arī visapkārt tām. Veicot šo darbu, valkājiet atzītus acu aizsargus un putekļu masku.*



BRĪDINĀJUMS! *Instrumenta detaļu tīrīšanai, kas nav no metāla, nedrīkst izmantot šķīdinātājus vai citas asās ķīmiskas vielas. Šīs ķīmiskās vielas var sabojāt šo detaļu materiālu. Lietojiet tikai ziepjūdeni samitrinātu lupatiņu. Nekādā gadījumā nepieļaujiet, lai instrumentā iekļūst šķidrums; instrumentu nedrīkst iegremdēt šķīdumā.*

Piederumi



BRĪDINĀJUMS! *Tā kā citi piederumi, kurus DEWALT nav ieteicis un nepiedāvā, nav pārbaudīti lietošanai ar šo instrumentu, var rasties bīstami apstākļi, ja tos lietošiet. Lai mazinātu ievainojuma risku, šim instrumentam lietojiet tikai DEWALT ieteiktos piederumus.*

Jūsu izvēlei papildus ir pieejami dažādu veidu SDS Max® urbja uzgaļi un kalti.

Sīkāku informāciju par attiecīgiem piederumiem jautājiet izplatītājam.

Vides aizsardzība



Dalīta atkritumu savākšana. Izstrādājumus un akumulatorus ar šo apzīmējumu nedrīkst izmest kopā ar parastiem sadzīves atkritumiem.

Izstrādājumu un akumulatoru sastāvā ir materiāli, ko var atgūt vai otrreizēji pārstrādāt, samazinot pieprasījumu pēc izejvielām. Nododiet otrreizējai pārstrādei elektriskos izstrādājumus un akumulatorus saskaņā ar vietējiem noteikumiem. Sīkāka informācija ir pieejama vietnē www.2helpU.com.

КОМБИНИРОВАННЫЕ ОБРУБОЧНЫЕ МОЛОТКИ SDS MAX D25721, D25722, D25723, D25761, D25762, D25763, D25871

Поздравляем!

Вы приобрели инструмент DEWALT. Многолетний опыт, тщательная разработка изделий и инновации делают компанию DEWALT одним из самых надежных партнеров для пользователей профессионального электроинструмента.

Технические характеристики

		D25721	D25722	D25723	D25761	D25762	D25763	D25871
Напряжение	$V_{\text{перем. тока}}$	230	230	230	230	230	230	230
Великобритания и Ирландия	$V_{\text{перем. тока}}$	230/115	230/115	230/115	230/115	230/115	230/115	230/115
Тип		1	1	1	1	1	1	1
Потребляемая мощность	Вт	1350	1400	1400	1500	1500	1500	1400
Энергия удара (ЕРТА 05/2009)	J	1,5–11	1,5–11	1,5–11	3–15,5	3–15,5	3–15,5	1,5–11
Общий диапазон сверления в бетоне:								
твердые насадки	мм	12–48	12–48	12–48	18–52	18–52	18–52	–
колонковое долото	мм	40–115	40–125	40–125	40–150	40–150	40–150	–
Оптимальный диапазон сверления в бетоне:								
твердые насадки	мм	25–40	25–45	25–45	28–48	28–48	28–48	–
Положения долота		24	24	24	24	24	24	24
Держатель инструмента		SDS Max	SDS Max	SDS Max	SDS Max	SDS Max	SDS Max	SDS Max
Вес	кг	8,7	9,1	9,1	9,9	9,9	9,9	8,0
Значения шума и вибрации (сумма векторов в трех плоскостях) в соответствии с EN60745-2-6:								
L_{pA} (уровень звукового давления)	дБ(A)	96	95	95	96	96	93	93
L_{WA} (уровень звуковой мощности)	дБ(A)	107	106	106	107	107	107	104
K (погрешность для заданного уровня мощности)	дБ(A)	3	4	4	4	4	4	4
Сверление в бетоне								
Значение эмиссии вибрации $a_{\text{H, HD}} =$	м/сек ²	8,9	7,5	7,5	9,3	8,0	8,0	–
Погрешность K =	м/сек ²	1,5	1,5	1,5	1,5	1,5	1,5	–
Дробление								
Значение эмиссии вибрации $a_{\text{h, Cheq}} =$	м/сек ²	8,1	6,9	6,9	8,2	7,2	7,2	10,9
Погрешность K =	м/сек ²	1,5	1,5	1,5	1,5	1,5	1,5	1,5

Значение эмиссии вибрации, указанное в данном справочном листке, было получено в соответствии со стандартным тестом, приведенным в EN60745, и может использоваться для сравнения инструментов. Кроме того, оно может использоваться для предварительной оценки воздействия вибрации.



ОСТОРОЖНО! Заявленное значение эмиссии относится к основным областям применения инструмента. Однако, если инструмент используется не по основному назначению с различной оснасткой или при ненадлежащем уходе, уровень вибрации может измениться. Это может привести к значительному увеличению уровня воздействия вибрации в течение всего рабочего периода.

При расчете приблизительного значения уровня воздействия вибрации также необходимо учитывать время, когда инструмент выключен или то время, когда он работает на холостом ходу. Это может привести к значительному снижению уровня воздействия вибрации в течение всего рабочего периода.

Определите дополнительные меры техники безопасности для защиты оператора от эффектов воздействия вибрации, а именно: следить за состоянием инструмента и принадлежностей, создание комфортных условий работы, хорошая организация рабочего места.

Декларация о соответствии нормам ЕС

Директива по механическому оборудованию



Комбинированные обрубочные молотки SDS Max

D25721, D25722, D25723, D25761, D25762, D25763, D25871

DeWALT заявляет, что продукция, описанная в **Технических характеристиках** соответствует:

2006/42/EC, EN60745-1:2009+A11:2010, EN60745-2-6:2010.

D25871

2000/14/EC, электрический бетонолом (ручной) $m \leq 15$ кг, приложение VIII, TÜV Rheinland LGA Products GmbH (0197), D-90431 Nürnberg, Германия, идентификационный № уведомленного органа: 0197

Уровень звуковой мощности в соответствии с директивой 2000/14/EC (Статья 12, Приложение III, № 10, $m \leq 15$ кг)

L_{WA} (замеренный уровень звуковой мощности)	дБ	101
---	----	-----

L_{WA} (гарантированный уровень звуковой мощности)	дБ	105
--	----	-----

Эти продукты также соответствуют Директиве 2014/30/EU и 2011/65/EU. За дополнительной информацией обращайтесь в компанию DeWALT по адресу, указанному ниже или приведенному на задней стороне обложки руководства.

Нижеподписавший несет ответственность за составление технической документации и составил данную декларацию по поручению компании DeWALT.

Маркус Ромпель
Директор по разработке и производству
DeWALT, Richard-Klinger-Straße 11,
D-65510, Idstein, Германия
10.03.2017



ОСТОРОЖНО! Во избежание риска получения травм ознакомьтесь с инструкцией.

Обозначения: правила техники безопасности

Ниже описывается уровень опасности, обозначаемый каждым из предупреждений. Прочитайте руководство и обратите внимание на данные символы.



ОПАСНО! Обозначает опасную ситуацию, которая неизбежно приведет к **серьезной травме** или смертельному исходу, в случае несоблюдения соответствующих мер безопасности.



ОСТОРОЖНО! Указывает на потенциально опасную ситуацию, которая, в случае несоблюдения соответствующих мер безопасности, **может** привести к **серьезной травме или смертельному исходу**.



ВНИМАНИЕ! Указывает на потенциально опасную ситуацию, которая, в случае несоблюдения соответствующих мер безопасности, **может** стать причиной **травм средней или легкой степени тяжести**.

ПРИМЕЧАНИЕ. Указывает на практики, использование которых не связано с получением травм, но если ими пренебречь, могут привести к **порче имущества**.



Указывает на риск поражения электрическим током.



Указывает на риск возгорания.

Общие правила техники безопасности при использовании электроинструментов



ОСТОРОЖНО! Прочитайте и просмотрите все предупреждения, инструкции, иллюстрации и спецификации по данному электроинструменту. Несоблюдение всех приведенных ниже инструкций может стать причиной поражения электрическим током, возгорания и/или тяжелой травмы.

СОХРАНИТЕ ВСЕ ИНСТРУКЦИИ И РУКОВОДСТВА ДЛЯ ПОСЛЕДУЮЩЕГО ОБРАЩЕНИЯ К НИМ

Термин «электроинструмент» в предупреждениях относится к работающим от сети (проводным) электроинструментам или работающим от аккумуляторной батареи (беспроводным) электроинструментам.

1) Безопасность на рабочем месте

- Следите за чистой и хорошим освещением на рабочем месте.** Захламленное или плохо освещенное рабочее место может стать причиной несчастного случая.
- Не работайте с электроинструментами во взрывоопасных местах, например, вблизи легковоспламеняющихся жидкостей, газов и пыли.** Искры, которые появляются при работе электроинструментов могут привести к воспламенению пыли или паров.
- Следите за тем, чтобы во время работы с электроинструментом в зоне работы не было посторонних и детей.** Отвлекаясь от работы вы можете потерять контроль над инструментом.

2) Электробезопасность

- a) **Штепсельная вилка электроинструмента должна соответствовать розетке. Никогда не меняйте вилку инструмента. Не используйте переходники к вилкам для электроинструментов с заземлением.**
Использование оригинальных штепсельных вилок, соответствующих типу сетевой розетки снижает риск поражения электрическим током.
- b) **Избегайте контакта с заземленными поверхностями, такими как трубы, радиаторы и холодильники. Если вы будете заземлены, увеличивается риск поражения электрическим током.**
- c) **Не оставляйте электроинструмент под дождем и в местах повышенной влажности. При попадании воды в электроинструмент риск поражения электротоком возрастает.**
- d) **Берегите кабель от повреждений. Никогда не используйте кабель для переноски инструмента, не тяните за него, пытайтесь отключить инструмент от сети. Держите кабель подальше от источников тепла, масла, острых углов или движущихся предметов. Поврежденный или запутанный кабель питания повышает риск поражения электротоком.**
- e) **При работе с электроинструментом на открытом воздухе используйте удлинитель, подходящий для использования на улице. Использование кабеля питания, предназначенного для использования вне помещения, снижает риск поражения электрическим током.**
- f) **При работе с электроинструментом в условиях повышенной влажности недопустимо, используйте устройство защитного отключения (УЗО) для защиты сети. Использование УЗО сокращает риск поражения электрическим током.**

3) Обеспечение индивидуальной безопасности

- a) **Будьте внимательны, смотрите, что делаете и не забывайте о здравом смысле при работе с электроинструментом. Не работайте с электроинструментом, если вы устали, находитесь в состоянии наркотического, алкогольного опьянения или под воздействием лекарственных препаратов. Невнимательность при работе с электроинструментом может привести к серьезным телесным повреждениям.**
- b) **Используйте индивидуальные средства защиты. Всегда используйте защитные очки. Средства защиты, такие как противопылевая маска, обувь с не скользящей подошвой, каска и защитные наушники, используемые при работе, уменьшают риск получения травм.**

- c) **Примите меры для предотвращения случайного включения. Перед тем как подключить электроинструмент к сети и/или аккумуляторной батарее, возьмите инструмент или перенести его на другое место, убедитесь в том, что выключатель находится в положении Выкл. Если при переноске электроинструмента он подключен к сети, и при этом ваш палец находится на выключателе, это может стать причиной несчастных случаев.**
- d) **Перед включением электроинструмента уберите гаечные или инструментальные ключи. Ключ, оставленный на вращающейся части электроинструмента, может привести к травме.**
- e) **Не пытайтесь дотянуться до слишком удаленных поверхностей. Обувь должна быть удобной, чтобы вы всегда могли сохранять равновесие. Это позволит лучше контролировать электроинструмент в непредвиденных ситуациях.**
- f) **Одевайтесь соответствующим образом. Избегайте носить свободную одежду и ювелирные украшения. Следите за тем, чтобы волосы, одежда и перчатки не попадали под движущиеся детали. Свободная одежда, украшения или длинные волосы могут попасть в подвижные части инструмента.**
- g) **Если для электроинструмента предусмотрено устройство для сбора пыли и частиц обрабатываемого материала, убедитесь в том, что оно установлено и используется должным образом. Использование устройства для пылеудаления сокращает риски, связанные с пылью.**

4) Эксплуатация электроинструмента и уход за ним

- a) **Не прилагайте силу к электроинструменту. Используйте электроинструмент в соответствии с назначением. Правильно подобранный электроинструмент выполнит работу более эффективно и безопасно при стандартной нагрузке.**
- b) **Не пользуйтесь инструментом, если не работает выключатель. Любой инструмент, управлять выключением и включением которого невозможно, опасен, и его необходимо отремонтировать.**
- c) **Перед выполнением любых настроек, сменой аксессуаров или прежде чем убрать инструмент на хранение, отключите его от сети и/или снимите с него аккумуляторную батарею. Такие превентивные меры безопасности сокращают риск случайного включения электроинструмента.**
- d) **Храните электроинструмент в недоступном для детей месте и не позволяйте работать с инструментом людям, не имеющим соответствующих навыков работы с такого рода инструментами. Электроинструмент**

представляет опасность в руках неопытных пользователей.


- e) **Обслуживание электроинструментов.** Проверьте, не нарушена ли центровка или не заклинены ли движущиеся детали, нет ли повреждений или иных неисправностей, которые могли бы повлиять на работу электроинструмента. В случае обнаружения повреждений, прежде чем приступить к эксплуатации инструмента, его нужно отремонтировать. Большинство несчастных случаев происходит с инструментами, которые не обслуживаются должным образом.
- f) Следите за тем, чтобы инструмент был заточен и чистый. Вероятность заклинивания инструмента, за которым следят должным образом и который хорошо заточен, значительно меньше, а работать с ним легче.
- g) Используйте электроинструменты, аксессуары и наконечники в соответствии с данными инструкциями, принимая во внимание условия работы и характер выполняемой работы. Использование электроинструмента для выполнения операций, для которых он не предназначен, может привести к созданию опасных ситуаций.

5) Техническое обслуживание

- a) Обслуживание электроинструмента должен проводить квалифицированный специалист с использованием только оригинальных запасных частей. Это позволит обеспечить безопасность обслуживаемого инструмента.

Дополнительные правила техники безопасности при работе с перфораторами

- Используйте защитные наушники. Шум может стать причиной снижения слуха.
- Используйте дополнительные ручки, которые входят в комплектацию с инструментом. Потеря контроля может привести к травме.
- При выполнении работ, когда есть вероятность того, что режущий инструмент может коснуться скрытой проводки или собственного сетевого кабеля, держите силовой инструмент за изолированные поверхности. При удерживании металлических деталей инструмента, в случае перерезания находящегося под напряжением провода возможно поражение оператора электрическим током.

 **ОСТОРОЖНО!** Рекомендуется использовать устройство защитного отключения (УЗО) с током утечки до 30 мА.

Остаточные риски

Несмотря на соблюдение соответствующих инструкций по технике безопасности и использование предохранительных устройств, некоторые остаточные риски невозможно полностью исключить. А именно:

- ухудшение слуха;
- риск травм от разлетающихся частиц;
- риск получения ожогов в результате нагревания инструмента в процессе работы;
- риск получения травм в результате продолжительной работы.

Электробезопасность

Электродвигатель рассчитан на работу только при одном напряжении сети. Необходимо обязательно убедиться в том, что напряжение источника питания соответствует указанному на шильдике электроинструмента.



Ваш инструмент DeWALT имеет двойную изоляцию в соответствии с EN60745; поэтому не требуется заземления при работе с ним.



ОСТОРОЖНО! Питание для инструмента с рабочим напряжением 115 Вольт должно поступать через надежный развязывающий трансформатор с заземленным экраном между первичной и вторичной обмоткой.

В случае повреждения кабеля питания его необходимо заменить специально подготовленным кабелем, который можно приобрести в сервисных центрах DeWALT.

Замена штепсельной вилки (только для Великобритании и Ирландии)

Если нужно установить штепсельную вилку:

- Осторожно снимите старую вилку.
- Подсоедините коричневый провод к терминалу фазы в вилке.
- Подсоедините синий провод к нулевому терминалу.



ОСТОРОЖНО! Заземления не требуется.

Соблюдайте инструкции по установке вилок высокого качества. Рекомендованный предохранитель: 13 А.

Использование кабеля-удлиителя

Используйте удлинитель только в случаях крайней необходимости. Используйте только утвержденные удлинители промышленного изготовления, рассчитанные на мощность не меньшую, чем потребляемая мощность зарядного устройства (см. **Технические характеристики**). Минимальное поперечное сечение провода электрического кабеля должно составлять 1,5 мм²; максимальная длина 30 м. При использовании кабельного барабана всегда полностью разматывайте кабель.

Комплектация поставки

В комплектацию входит:

- 1 Перфоратор (D25721, D25722, D25723, D25761, D25762, D25763) или
 - 1 Обрубочный молоток (D25871)
 - 1 Боковая рукоятка
 - 1 Инструментальный ящик (только модели К)
 - 1 Острое долото (только D25871)
 - 1 Руководство по эксплуатации
- Проверьте на наличие повреждений инструмента, его деталей или дополнительных принадлежностей, которые могли возникнуть во время транспортировки.
 - Перед эксплуатацией внимательно прочтите данное руководство.

Маркировка на инструменте

На инструмент нанесены следующие обозначения:



Перед началом работы прочтите руководство по эксплуатации.



Используйте защитные наушники.



Используйте защитные очки.



40 Nm

Положение муфты в 40 Нм предназначено для большинства работ по сверлению.



80 Nm

Положение муфты в 80 Нм предназначено для работ с более высоким крутящим моментом.



Красный светодиодный индикатор обслуживания. Более подробное описание см. в разделе **Светодиодные индикаторы обслуживания.**



Желтый светодиодный индикатор обслуживания. Более подробное описание см. в разделе **Светодиодные индикаторы обслуживания.**

Местоположение кода даты (рис. А1, А2)

Код даты **23**, который также включает год изготовления, напечатан на корпусе.

Пример:

2017 XX XX

Год производства

Описание (рис. А1, А2, В1, В2)



ОСТОРОЖНО! Никогда не вносите изменения в конструкцию электроинструмента или какой-либо его части. Это может привести к повреждению или травме.

- 1 Пусковой выключатель (D25721, D25722, D25723, D25761, D25762, D25763)
Двухпозиционный переключатель (D25871)

- 2 Ползунковый переключатель блокировки (D25721, D25722, D25723, D25762, D25763)
- 3 Боковая рукоятка
- 4 Основная ручка
- 5 Активная регулировка вибрации
- 6 Переключатель режимов
- 7 Электронный регулятор скорости и ударов
- 8 Блокировочное колесо
- 9 Фиксатор боковой рукоятки
- 10 Стальное кольцо
- 11 Втулка
- 12 Держатель инструмента
- 13 Штифт
- 14 Манжета
- 15 Стопорная втулка
- 16 Ручка боковой рукоятки (D25871)

Сфера применения

D25721, D25722, D25723, D25761, D25762, D25763

Ваш перфоратор был разработан для профессионального выполнения работ по сверлению отверстий и дроблению.

D25871

Данный обрубочный молоток был разработан для выполнения профессиональных работ по рубке, дроблению и сносу.

НЕ используйте в условиях повышенной влажности или близости от легковоспламеняющихся жидкостей или газов.

Данные молотки являются профессиональными электроинструментами.

НЕ допускайте детей к инструменту. Использование инструмента неопытными пользователями должно происходить под контролем опытного коллеги.

- **Малолетние дети и люди с ограниченными физическими возможностями.** Это устройство не предназначено для использования малолетними детьми или людьми с ограниченными физическими возможностями кроме как под контролем лица, отвечающего за их безопасность.
- Данный инструмент не предназначен для использования лицами (включая детей) с ограниченными физическими, психическими и умственными возможностями, не имеющими опыта, знаний или навыков работы с ним, если они не находятся под наблюдением лица, ответственного за их безопасность. Никогда не оставляйте детей без присмотра с этим инструментом.


Функция плавного запуска

D25722, D25723, D25761, D25762, D25763

Функция плавного пуска позволяет инструменты набирать скорость плавно, тем самым не давая насадке соскочить с нужного места при запуске.

Функция плавного пуска также снижает крутящий момент, передаваемый на трансмиссию и оператору, если молоток запущен с насадкой уже в отверстии.

Электронная регулировка скорости и ударов (рис. A1, A2, C)

Электронный регулятор скорости и ударов  дает следующие преимущества:

- использование насадок меньшего размера без риска поломок;
- уменьшение количества осколков при дроблении или сверлении мягких или хрупких материалов;
- оптимальный контроль инструмента для точного дробления.

Муфта предельного момента



ОСТОРОЖНО! Оператор во время работы должен надежно удерживать инструмент.

Муфта предельного момента уменьшает максимальный реактивный крутящий момент, передаваемый оператору в случае защемления сверла. Это устройство также предотвращает останов трансмиссии и электродвигателя.

ПРИМЕЧАНИЕ. Всегда выключайте инструмент перед изменением установок крутящего момента, в противном случае возможно повреждение инструмента.

Полный контроль крутящего момента (рис. C) D25722/D25762

Полный контроль крутящего момента – это двухступенчатая механическая муфта с возможностью регулировки крутящего момента. Возможность регулировки крутящего момента обеспечивает улучшенное управление в различных областях применения.


Минимальная настройка (40 Нм) позволяет использовать инструмент при сниженном крутящем моменте, что улучшает управляемость при сверлении плотного материала. Максимальная настройка (80 Нм) предназначена для более трудоемких операций, таких как керновое бурение и использование насадок большого диаметра.

Подробная информация представлена в разделе **Настройка двухступенчатой механической муфты.**




Предельный контроль крутящего момента D25723/D25763

В дополнение к двухступенчатой механической муфте предельный контроль крутящего момента обеспечивает повышенное удобство и безопасность с помощью встроенной противоротационной технологии, которая способна определить потерю оператором контроля управления над инструментом. При обнаружении защемления моментально снижаются крутящий момент и скорость. Эта функция предотвращает собственное вращение инструмента и снижает вероятность травмирования запястья.


Светодиодные индикаторы обслуживания (рис. C)

Желтый светодиодный индикатор  износа щеток загорается, когда углеродные щетки практически изношены, и указывает, что инструмент требует технического обслуживания в течение ближайших 8 ч эксплуатации.


D25721, D25722, D25723, D25761, D25762, D25763

Красный светодиодный индикатор обслуживания  загорается, когда используется кнопка блокировки  в любом режиме кроме режима скальвания. На моделях, оснащенных предельным контролем крутящего момента (UTC), красный светодиодный индикатор  загорается, если срабатывает противоротационное устройство. Красный индикатор начинает мигать в случае неисправности инструмента или полного износа щеток (см. пункт **Щетки** в разделе **Техническое обслуживание**).

D25871

Красный светодиодный индикатор обслуживания  загорится в случае неисправности инструмента или полного износа щеток (см. пункт **Щетки** в разделе **Техническое обслуживание**).

Основная рукоятка с полным поглощением вибраций (рис. A1, A2)


Амортизаторы в основной рукоятке  гасят вибрацию, передаваемую пользователю. Это повышает удобство эксплуатации для пользователя.

СБОРКА И РЕГУЛИРОВКА



ОСТОРОЖНО! Чтобы снизить риск получения серьезных травм, выключайте инструмент и отключайте его от сети перед тем, как выполнять какие-либо регулировки или снимать/устанавливать принадлежности или оснастку. Убедитесь в том, что спусковой выключатель находится в положении OFF. Случайный запуск может привести к травме.

Сборка и установка боковой рукоятки (рис. B1, B2)








Боковую рукоятку  можно установить с обеих сторон устройства для удобства пользователя.



ОСТОРОЖНО! Используйте инструмент только с правильно собранной боковой рукояткой.

D25721, D25722, D25723, D25761, D25762, D25763

Установка в переднем положении (рис. B1)

1. Прикрепите стальное кольцо  на муфту  за держателем инструмента . Сожмите оба конца вместе, установите втулку  и вставьте штифт .
2. Установите фиксатор боковой рукоятки  и накрутите блокировочное колесо . Не затягивайте.

⚠ ОСТОРОЖНО! После сборки фиксатор боковой рукоятки больше нельзя снимать.

3. Закрутите боковую рукоятку **3** на втулке **11**, а затем на блокировочном колесе. Надежно затяните.
4. Поверните боковую рукоятку в сборе в нужное положение. Для горизонтального сверления с тяжелыми насадками, рекомендуем установить боковую рукоятку под углом примерно в 20° к инструменту для оптимального управления.
5. Закрепите боковую рукоятку в сборе на месте, затянув блокировочное колесо **8**.

D25871 (рис. B2)

1. Открутите ручку боковой рукоятки **16**.
2. Сдвиньте боковую рукоятку в сборе на инструмент, устанавливая стальное кольцо **10** на монтажной поверхности **25**. Правильное положение боковой рукоятки – между верхней и средней частью трубки.
3. Отрегулируйте боковую рукоятку **3** под нужным углом.
4. Сдвиньте и поверните боковую рукоятку в нужное положение.
5. Закрепите боковую рукоятку на месте, затянув рукоятку **16**.

Установка и снятие принадлежностей SDS Max (рис. A1, A2, D1, D2)

Данная машина использует насадки и долота SDS Max® (см. вкладыш на рис. D2, где изображено поперечное сечение хвостовика насадки SDS Max).

1. Очистите хвостовик насадки.
2. Оттяните назад стопорную втулку **15** и вставьте хвостовик насадки.
3. Слегка поверните насадку до тех пор, пока втулка не встанет обратно на место.
4. Попытайтесь вытянуть насадку, чтобы убедиться, что она надежно закреплена. Ударная функция требует свободного перемещения насадки на несколько сантиметров в осевом направлении в закрепленном в держателе инструмента состоянии.
5. Чтобы снять насадку, потяните назад стопорную муфту/ втулку держателя инструмента **15** и извлеките насадку из держателя инструмента **12**.

Выбор режима работы (рис. A1, A2)

T Ударное сверление: D25721, D25722, D25723, D25761, D25762, D25763

для сверления бетона, кирпичной кладки, камня и каменной кладки.

T Только ударное действие:

для работ по дроблению и сносу. В этом режиме инструмент можно также использовать как рычаг для высвобождения зажатых насадок.

1. Для выбора рабочего режима вращайте переключатель режимов **6**, пока он не укажет на символ требуемого режима.
Может возникнуть необходимость немного покрутить держатель инструмента **12**, чтобы позволить переключателю режимов **6** пройти положение **0**.
2. Проверьте, зафиксирован ли переключатель режимов **6** на месте.

Пошаговое перемещение в положении дробления (рис. E)

Долото можно установить и зафиксировать в 24 разных положениях.

1. Поворачивайте переключатель режимов **6**, пока он не будет указывать на символ положения **0**.
2. Поверните долото в нужное положение.
3. Установите переключатель режимов **6** в положение «только ударное действие».
4. Поверните долото, чтобы зафиксировать его в нужном положении.

Настройка электронного регулятора скорости и ударов (рис. A1, A2, C)

Поверните регулятор **7** в нужное положение. Поверните регулятор вверх для увеличения скорости и поверните вниз для понижения скорости. Нужные установки подбираются опытным путем, например:

- при дроблении или сверлении мягких, хрупких материалов или при необходимости свести к минимуму количество осколков, установите регулятор на низкую скорость;
- при сносе или сверлении более прочных материалов, установите регулятор на высокую скорость.

Настройка двухступенчатой механической муфты (рис. C)

D25722, D25723, D25762, D25763

ПРИМЕЧАНИЕ. Всегда выключайте инструмент перед изменением установок крутящего момента, в противном случае возможно повреждение инструмента.

Переведите рычаг управления крутящим моментом **20** в положение 40 Нм или 80 Нм, в зависимости от вида работ.

- Положение муфты в 40 Нм **21** предназначено для большинства работ по сверлению и разработано так, чтобы выключать сцепление при контакте насадки с арматурой или другими посторонними веществами.
- Положение муфты в 80 Нм **22** предназначено для работ с более высоким крутящим моментом, таким как колонковые насадки и глубокое сверление и разработано так, чтобы выключать сцепление при более высоком предельном крутящем моменте.

ПРИМЕЧАНИЕ. Если положение в 80 Нм выбрать не получается, запустите устройство под нагрузкой и попробуйте еще раз.

При каждом включении инструмента, он автоматически переходит в положение муфты 1 с 40 Нм **21**, что является наиболее чувствительным положением.

ЭКСПЛУАТАЦИЯ

Инструкции по эксплуатации



ОСТОРОЖНО! Всегда соблюдайте правила техники безопасности и применимые законы.



ОСТОРОЖНО! Чтобы снизить риск получения серьезных травм, выключайте инструмент и отключайте его от сети перед тем, как выполнять какие-либо регулировки или снимать/устанавливать принадлежность или оснастку. Убедитесь в том, что спусковой выключатель находится в положении OFF. Случайный запуск может привести к травме.



ОСТОРОЖНО! Насадки могут сильно нагреваться, поэтому их замену или снятие следует выполнять в перчатках по избежанию травм.



ОСТОРОЖНО!

- При сверлении стен, определите местоположение отопительных труб и электропроводки.
- Не применяйте чрезмерное давление к инструменту (допускается приблизительно 20 кг). Излишнее давление на инструмент не ускорит процесс сверления, но понизит эффективность его работы и может сократить срок его службы.
- Всегда крепко удерживайте инструмент обеими руками и сохраняйте устойчивое положение. Используйте инструмент только с правильно собранной боковой рукояткой.

ПРИМЕЧАНИЕ. Температура эксплуатации составляет от -7° до +40 °С (от 19° до 104 °F). Использование инструмента в температурных режимах, выходящими за рамки рабочего сокращает срок эксплуатации инструмента.

Правильное положение рук (рис. F)



ОСТОРОЖНО! Во избежании риска получения серьезных травм **ВСЕГДА** используйте правильное положение рук как показано на рисунке.



ОСТОРОЖНО! Во избежании риска получения серьезных травм **ВСЕГДА** крепко держите инструмент, предупреждая внезапную резкую отдачу.

При правильном расположении рук одна рука находится на боковой ручке **3**, а другая на основной ручке **4**.

Включение и выключение (рис. A1, A2)

D25721, D25722, D25723, D25761, D25762, D25763

Чтобы включить инструмент, нажмите на пусковой выключатель **1**.

Чтобы выключить инструмент, отпустите пусковой выключатель.

D25721, D25722, D25723, D25762, D25763

Ползунковый переключатель блокировки **2** позволяет зафиксировать пусковой выключатель **1** в только в положении режима дробления. Если кнопку блокировки задействовать в режиме сверления, то конструкцией предусмотрено автоматическое выключение инструмента.

Чтобы включить инструмент, нажмите на пусковой выключатель **1**.

Чтобы выключить инструмент, отпустите выключатель.

Для непрерывной работы, нажмите и удерживайте выключатель **1**, переведите кнопку блокировки **2** вверх и отпустите выключатель.

Чтобы остановить инструмент во время непрерывного режима работы, быстро нажмите на выключатель и отпустите его. Всегда выключайте электроинструмент после окончания работы и перед отключением от электросети.

D25871

Чтобы включить инструмент, нажмите на двухпозиционный переключатель **1** в нижней части переключателя.

Чтобы выключить инструмент, нажмите на двухпозиционный переключатель в верхней части переключателя.

Ударное сверление

Чтобы включить инструмент, нажмите на пусковой выключатель **1**.

Чтобы выключить инструмент, отпустите выключатель.

Сверление твердой насадкой (рис. A1, A2)

D25721, D25722, D25723, D25761, D25762, D25763

1. Вставьте соответствующую насадку.
2. Установите переключатель режимов **6** в положение «ударное сверление».
3. Настройте электронный регулятор скорости и ударов **7**.
4. Установите и отрегулируйте боковую рукоятку **3**.
5. Точкой отметьте место, в котором необходимо высверлить отверстие.
6. Уприте сверло в необходимую точку и включите инструмент.
7. Всегда выключайте электроинструмент после окончания работы и перед отключением от электросети.

Сверление колонковым долотом

(рис. A1, A2)

1. Вставьте соответствующее колонковое долото.
2. Установите центровочное сверло в колонковое долото.
3. Установите переключатель режимов **6** в положение «ударное сверление».
4. Поверните электронный регулятор скорости и ударов **7** в положение средней или высокой скорости.
5. Установите и отрегулируйте боковую рукоятку **3**.
6. Уприте центровочное сверло в необходимую точку и включите инструмент. Сверлите до тех пор, пока колонка не войдет в бетон приблизительно на 1 см.
7. Остановите инструмент и извлеките центровочное сверло. Установите колонковое долото в отверстие и продолжайте сверлить.
8. При сверлении в конструкциях, толщина которых больше глубины колонкового долота, регулярно выбивайте круглый цилиндр в бетоне или в центре внутри коронки. Во избежание нежелательного разрушения бетона вокруг отверстия сначала высверлите отверстие диаметром центровочного сверла на всю глубину конструкции. Затем с каждой стороны высверлите наполовину колонковым сверлом.
9. Всегда выключайте электроинструмент после окончания работы и перед отключением от электросети.

Скалывание и дробление (рис. A1, A2)

1. Вставьте соответствующее долото и зафиксируйте его в одном из 24 положений, вращая вручную.
2. Установите переключатель режимов **6** в положение «только ударное действие».
3. Настройте электронный регулятор скорости и ударов **7**.
4. Установите и отрегулируйте боковую рукоятку **3**.
5. Включите инструмент и начните работу.
6. Всегда выключайте электроинструмент после окончания работы и перед отключением от электросети.

ТЕХНИЧЕСКОЕ ОБСЛУЖИВАНИЕ

Электроинструмент DeWALT имеет длительный срок эксплуатации и требует минимальных затрат на техобслуживание. Для длительной безотказной работы необходимо обеспечить правильный уход за инструментом и его регулярную очистку.

! **ОСТОРОЖНО!** Чтобы снизить риск получения серьезных травм, выключайте инструмент и отключайте его от сети перед тем, как выполнять какие-либо регулировки или снимать/устанавливать принадлежности или оснастку. Убедитесь в том, что спусковой выключатель находится в положении OFF. Случайный запуск может привести к травме.

Ремонт данного инструмента может выполнять только квалифицированный специалист. Отнесите инструмент официальному специалисту по ремонту инструментов

DeWALT приблизительно через 40 ч эксплуатации. Если у вас возникли проблемы до этого времени, обращайтесь к официальному специалисту по ремонту инструментов DeWALT.

Щетки (рис. С)

Углеродные щетки не подлежат обслуживанию пользователем. Инструмент необходимо периодически передавать в авторизованный сервисный центр DeWALT. Желтый светодиодный индикатор **19** износа щеток загорается, когда углеродные щетки практически изношены. После дальнейших 8 часов использования или полного износа щеток, электродвигатель автоматически выключится. Техническое обслуживание инструментов необходимо выполнять сразу, как только загорится индикатор обслуживания **18**.



Смазка

Вашему инструменту не требуется дополнительная смазка.



Чистка

! **ОСТОРОЖНО!** Удаляйте загрязнения и пыль с корпуса инструмента, пробувая его сухим воздухом, поскольку грязь собирается внутри корпуса и вокруг вентиляционных отверстий. Надевайте защитные наушники и противопылевую маску при выполнении этих работ.

! **ОСТОРОЖНО!** Никогда не используйте растворителями или другими сильнодействующими химическими веществами для чистки неметаллических частей инструмента. Эти химикаты могут повредить структуру материала, используемого для производства таких деталей. Используйте ткань, смоченную в мягком мыльном растворе. Не допускайте попадания жидкости внутрь инструмента; никогда не погружайте никакие из деталей инструмента в жидкость.

Дополнительные принадлежности

! **ОСТОРОЖНО!** В связи с тем, что дополнительные приспособления других производителей, кроме DeWALT, не проходили проверку на совместимость с данным изделием, их использование может представлять опасность. Во избежание травм, с данным инструментом следует использовать только дополнительные принадлежности, рекомендованные DeWALT.

Различные типы насадок и долот SDS Max® доступны в качестве дополнительного оснащения.

Проконсультируйтесь со своим продавцом для получения дополнительной информации.

Защита окружающей среды



Отдельная утилизация. Изделия и аккумуляторные батареи с данным символом на маркировке запрещается утилизировать с обычными бытовыми отходами.

Изделия и аккумуляторные батареи содержат материалы, которые могут быть извлечены или переработаны, снижая потребность в исходном сырье. Пожалуйста, утилизируйте электрические изделия и аккумуляторные батареи в соответствии с местными нормами. Дополнительная информация доступна по адресу www.2helpU.com.

EST	Tallmac Tehnika OÜ Liimi 4/2 10621 Tallinn	(+372) 6563683 remont@tallmac.ee www.tallmac.ee
	Tallmac Tehnika OÜ Riia 130 B/1 TARTU 50411	(+372) 6668510 tartu@tallmac.ee www.tallmac.ee
	Stokker AS Peterburi tee 44 11415 Tallinn	(+372) 6201111 stokker@stokker.com www.stokker.com
LV	LIC GOTUS SIA Ulbrokas Str. 1021 Riga	(+371) 67556949 info@licgotus.lv www.licgotus.lv
	Stokker SIA Krasta iela 42 LV1003 Riga	(+371) 27354354 krasta.riga@stokker.com www.stokker.com
	Visico Fastening Systems SIA Mazā Rāmavas iela 2 1076 Valdlauci, Riga	(+371) 67 452 453 (+371) 67 452 454 info@visico.eu www.visico.eu
LT	ELREMTA MASTERMANN UAB NAGLIO STR 4C 52367 Kaunas	(+370) 69840004 servisas@elmast.lt www.elremta.lt
	Stokker UAB Islandijos pl.5 LT-49179 Kaunas	(+370) 650 05730 kaunas@stokker.com www.stokker.com

Rohkem infot lähima hoolduspartneri kohta leiate siit:
www.2helpu.com

Informāciju par tuvāko servisa pārstāvi skatiet tīmekļa vietnē:
www.2helpu.com

Informāciju apie artimiausias remonto dirbtuves rasite tinklalapyje:
www.2helpu.com





Garantii

DeWALT garanteerib, et toode on kliendile tarnimisel vaba materjali ja/või koostamise vigadest. Garantii isandub era kliendi seaduslikele õigustele ning ei mõjuta neid. Garantii kehtib kõigi Euroopa Ühenduse liikmesriikide territooriumil ja Euroopa vabakaubanduspiirkonnas.

Kui 12 kuu jooksul ostmisest esineb mõnel DeWALT tootel rike materjali ja/või koostamise vea tõttu või see on spetsifikatsiooni suhtes defektne, parandab või vahetab DeWALT toote kliendi jaoks minimaalse vaevaga.

Garantii ei kehti, kui vea põhjuseks on:

- Normaalse kulumine
- Tööriista väärkohtlemine või halb hooldamine
- Mootori ülekoormamine
- Kui toodet on kahjustanud võbrasakesed, materjal või õrnetus
- Vale toitepinge

Garantii ei kehti, kui toodet on remontitud või demonteerinud DeWALT volitusega isik.

Garantii kasutamiseks tuleb toode, täidetud garantiikaart ja ostutšend (t ekk) viia müüjale või otse volitatud teenindajale hiljemalt kaks kuud peale vea avastamist.

Teaveti lähima DeWALT teenindaja kohta leiate veebisaidilt: www.2helpu.com.

Garantiitalong:

Tööriista mudel/kataloogi number
 Seerianumber/kuupäeva kood
 Klient
 Müüja
 Kuupäev



Garantija

DeWALT užtikrina, kad gamintojas, kuris pristatomas vartotojui, medžiagos ir (arba) jo surinkimas yra kokybiškas. Garantija yra priėmimas prie privačių vartotojų teisiu ir ju nekeičia. Garantija galioja visose Europos Bendrijos valstybėse narėse ir Europos laisvosios prekybos zonoje.

Jei DeWALT gaminyms sulūžta dėl nekokybiškų medžiagų ir (arba) surinkimo, arba, jei jis neatitinka techninių reikalavimų, 12 mėnesių laikotarpį nuo jo įsigijimo DeWALT sutaisys arba pakeis gamini.

Garantija netaikoma, jei gedimas atsiranda dėl:

- normalaus susidėvėjimo;
- netinkamo įrankio eksploatavimo ar techninės priežiūros;
- jei variklis buvo perkrautas;
- jei gaminyms sugedo dėl neįprastų dalelių, medžiagų ar nelaimingo atsitikimo;
- netinkamo maitinimo.

Garantija netaikoma, jei gaminį remontavo arba išmontavo DeWALT neįgalios technikas.

Garantiją pasinaudoti gaminių, užpildytą garantinę kortelę ir pirkimo įrodymą (čeką) reikia pristatyti pardavėjui arba tiesiogiai įgalotoms remonto dirbtuvėms ne vėliau kaip per du mėnesius nuo gedimo nustatymo.

Informaciją apie artimiausias DeWALT remonto dirbtuves rasite tinklalapyje www.2helpu.com.

Garantinis talonas:

Įrankio modelis/katalogo numeris
 Serijinis numeris/datos kodas
 Vartotojas
 Pardavėjas
 Data

DEWALT®

РУССКИЙ ЯЗЫК

Гарантия

DEWALT гарантирует, что данное изделие в момент поставки потребителю не содержит каких-либо дефектов материалов или сборки. Данная гарантия дополняет законные права частного потребителя и не затрагивает их каким-либо образом. Настоящая гарантия действует на территории стран-членов Европейского Союза и в Европейской зоне свободной торговли.

Если в течение 12 месяцев с даты приобретения произошла поломка изделия DEWALT из-за некачественных материалов и/или сборки, либо изделие является дефектным в соответствии с техническими требованиями, то DEWALT отремонтирует или заменит изделие с минимальным беспокойством для потребителя.

Гарантия не действительна, если поломка произошла вследствие:

- Нормального износа
- Неправильного использования или плохого обслуживания
- Перегрузки двигателя
- Если изделие повреждено посторонними частями, материалом или вследствие аварии
- Использования ненадлежащего источника питания

Гарантия не действительна, если изделие подвергалось ремонту или разборке лицом, не уполномоченным DEWALT.

Для того, чтобы воспользоваться гарантией необходимо предоставить: изделие, заполненную гарантийную карту и доказательство покупки (приемки) дилеру или непосредственно уполномоченному агенту по обслуживанию не позднее двух месяцев с момента обнаружения поломки.

Информацию о ближайшем агенте по обслуживанию DEWALT можно найти на странице в Интернете: www.2help.com.

Гарантийный талон:

Модель инструмента / Номер по каталогу
Серийный номер / Код даты
Потребитель
Дилер
Дата

DEWALT®

LATVIŅU

Garantija

DEWALT garantē, ka produktam, to piegādājot Klientam, nav materiālu un/vai montāžas defektu. Garantija ir papildus privāti Klienta juridiskajam tiesībam un tās neiekļem. Garantija ir spēkā visās Eiropas Kopienas dalībvalstīs un Eiropas Brīvās tirdzniecības zonā.

Jā DEWALT produkts satur materiālu un/vai montāžas trūkumu dēļ vai ja tam ir trūkumi saskaņā ar tehnisko specifikāciju DEWALT 12 mēnešu laikā no pirkšanas datuma veikts remonts vai produkta nomaiņa sevīstohes Klientam tadit iespējami mazāk grūtībū.

Garantija nav spēkā, ja bojājums ir radies šāda iemesla dēļ:

- Normāls nodilums
- Iemesls nepareiza lietošana vai šķīta uzlietošana
- Ja motors darbināts ar pārsīdzi
- Ja produkta bojājumu radījuši svešķermeņi, cits materiāls vai tas bojāts avārijas rezultātā
- Nepareiza strāvas padeve

Garantija nav spēkā, ja produktam remontu vai apkopi veikusi persona, kam šādam nolīkam nav DEWALT atļaujas.

Lai izmantotu garantijas tiesības, produktā ar atzīmētu garantijas talonu un pirkuma apliecinājumu (čeku) ir jānodrošina pārdevējam vai tieši privātošādam arkopors pārstāvim veikāvais divus mēnešus pēc trūkuma konstatēšanas.

Informāciju par tuvāko DEWALT servisa pārstāvi meklējiet mājas lapā: www.2help.com.

Garantijas talons:

Iešes modeļs/Katloza numurs
Seriāls numurs/Datuma kods
Klients
Pārdevējs
Datums