
DEWALT®

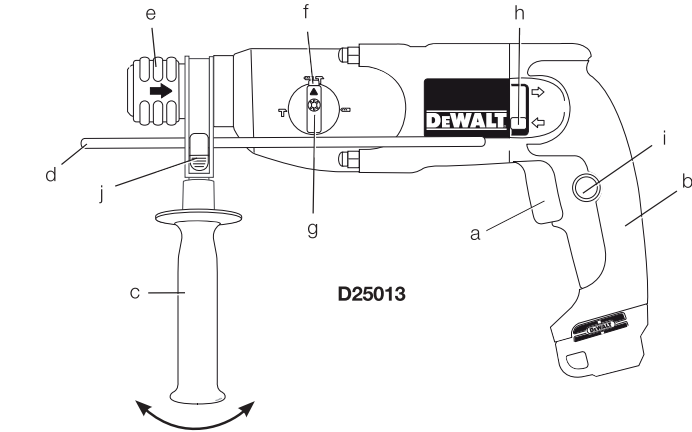
567000-35 H

Fordítás az eredeti kezelési utasítás alapján készült

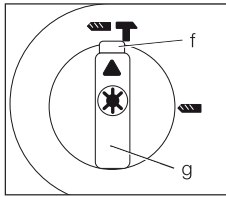
D25012

D25013

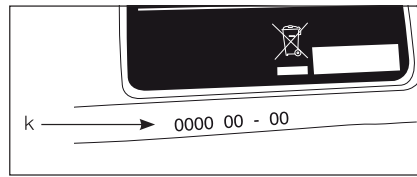
1. ábra



D25013

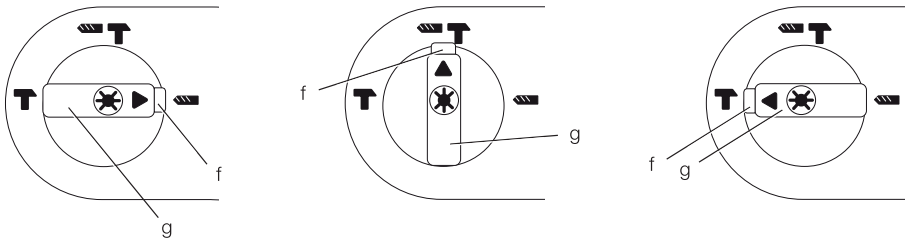


D25012

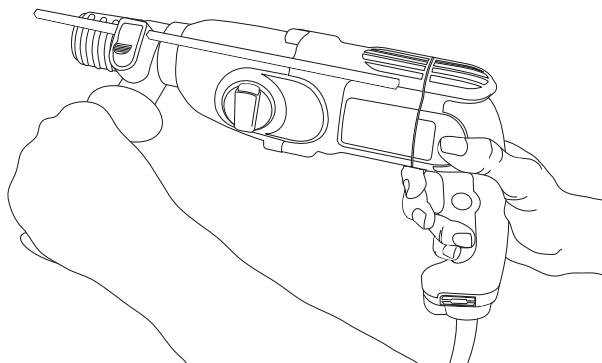


2. ábra

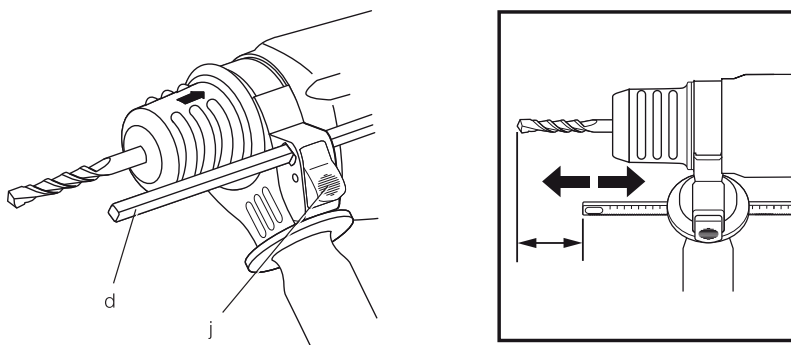
D25013



3. ábra



4. ábra



NAGY IGÉNYBEVÉTELRE TERVEZETT SDS PLUS® FÚRÓ-VÉSŐKALAPÁCS

D25012, D25013

Gratulálunk!

Köszönjük, hogy DEWALT szerszámot választott. Sokéves tapasztalatunk valamint az átgondolt termékfejlesztés és innováció teszi a DEWALT termékeket a professzionális szerszámhasználók egyik legmegbízhatóbb partnerévé.

Műszaki adatok

	D25012	D25013
Feszültség	V 230	230
Típus	1	1
Felvett teljesítmény	W 650	650
Üresjárat fordulat-szám	min ⁻¹ 0–1550	0–1550
Térheléssel	min ⁻¹ 0–1130	0–1240
Ütésszám percenként	BPM 0–4150	0–4550
Ütési energia		
Ütvefűrés	J 2.4	2.4
Vésés	J 2.4	2.4
Maximális fűrészteljesítmény (fém/puha/fa/beton)	mm 13/30/22	13/30/22
Véső pozíciók	–	41
Fúrókoronával kapacitás puha téglában	mm 50	50
Szerszámbefogó	SDS Plus®	SDS Plus®
Gallér átmérő	mm 43	43
Súly	kg 2.3	2.3
L_{pa} (hangnyomás)	dB(A) 86	89
K_{pa} (toleranciafaktor)	dB(A) 3.0	3.0
L_{WA} (hangteljesítményszint)	dB(A) 97	100
K_{WA} (toleranciafaktor)	dB(A) 3.1	3.3

Az súlyozott effektív rezgésgyorsulás (triax vektorösszeg) az EN 60745 szabvány előírásai alapján:

Fém fűrésznél

Vibrációs kibocsátási

érték $a_{h,D}$ = m/s² 3.0 3.0

Bizonytalanság K = m/s² 1.5 1.5

Beton fűrésznél

Vibrációs kibocsátási

érték $a_{h,HD}$ = m/s² 11 11

Bizonytalanság K = m/s² 1.7 1.7

Vésés

Vibrációs kibocsátási

érték $a_{h,ChEq}$ = m/s² – 9.5

Bizonytalanság K = m/s² – 1.7

Csavarozás kalapálás nélkül

Vibrációs kibocsátási érték $a_{h,eq}$ = m/s² ≤ 2.5 ≤ 2.5

Bizonytalanság K = m/s² 1.5 1.5

Az adatlapon megadott kibocsátott vibráció értékét az EN 60745 szabvány által meghatározott szabványos méréssel határoztuk meg, így az itt megadott érték össze lehet hasonlítani egy másik szerszám értékével. Az érték felhasználható az előzetes kockázatelemzéshez.



FIGYELMEZTETÉS: A megadott kibocsátott vibráció az eszköz jellemző használatára vonatkozik. Ha az eszközt más célra használják vagy más tartozékokkal vagy az nincs megfelelően karbantartva, akkor a vibráció a megadott értéktől eltérhet. És így a munkavégzés során a kitétség mértéke is jelentősen megváltozhat.

Meg kell becsülni és figyelembe kell venni arra az időtartamra jutó vibrációt, amíg az eszköz ki van kapcsolva vagy be van kapcsolva, de nem használják a munkához. És így a munkavégzés során a kitétség mértéke is jelentősen csökkenhet.

Azonosítani kell azokat a munkavédelmi óvintézkedéseket, amelyekkel csökkenteni lehet a kezelőkre jutó vibrációt; például: az eszköz és a tartozékok karbantartása, a kezek melegen tartása, a munkamódszer módosítása.

Biztosítékok:

230 V-os eszköz 10 amperes, hálózati

Definíciók: Biztonsági utasítások

A lenti definíciók meghatározzák az egyes figyelmeztető szavakhoz társított veszély súlyosságát. Kérjük, olvassa el a kézikönyvet és figyeljen ezekre a szimbólumokra.



VESZÉLY: Olyan közvetlen veszélyt jelez, amelyet ha nem kerülnek el, azonnali halálos vagy súlyos sérülést okoz.



FIGYELMEZTETÉS: Olyan potenciális veszélyt jelez, amelyet ha nem kerülnek el, **halálos vagy súlyos sérülést** okozhat.



VIGYÁZAT: Potenciális veszélyhelyzetet jelöl, amelyet ha nem hárítanak el, **könnyű vagy közepesen súlyos sérülést** okozhat.

MEGJEGYZÉS: Olyan **személyi sérüléssel nem fenyegető** gyakorlatot jelöl, amely, ha nem hárítják el, **anyagait kárt** okozhat.



Az **elektromos áramütés kockázatát** jelöli.



A **tűzveszélyt** jelzi.

CE Megfelelőségi nyilatkozat GÉPI BERENDEZÉSEKRE VONATKOZÓ IRÁNYELV



D25012, D25013

A DeWALT kijelenti, hogy a Műszaki adatok című fejezetben ismertetett termékek megfelelnek a következő irányelveknek és szabványoknak: 2006/42/EK, EN 60745-1, EN 60745-2-2.

Ezek a termékek a 2004/108/EK és a 2011/65/EU irányelveknek is megfelelnek. Ha további információra lenne szüksége, lépjen kapcsolatba a DeWALT vállalattal a következőkben megadott vagy a kézikönyv végén megtalálható elérhetőségeken.

Alulírott személy felelős a műszaki adatok összeállításáért, nyilatkozatát a DeWALT vállalat nevében adja.

H. Grossmann

Horst Grossmann
Alelnök, Engineering and Product
Development
DeWALT, Richard-Klinger-Strasse 11,
D-65510, Idstein, Germany
27.07.2009



FIGYELMEZTETÉS: A sérülések kockázatának csökkentése érdekében olvassa el az utasításokat tartalmazó kézikönyvet.

Elektromos kéziszerszámokra vonatkozó általános biztonsági figyelmeztetések



FIGYELMEZTETÉS! Minden biztonsági figyelmeztetést olvasson el a használati utasítással együtt. A biztonsági figyelmeztetések és utasítások figyelmen kívül hagyása elektromos áramütést, tüzet és/vagy súlyos sérülést okozhat.

ŐRIZZE MEG A FIGYELMEZTETÉSEKET ÉS A HASZNÁLATI UTASÍTÁST, HOGY KÉSŐBB IS FELLAPOZHASSA

Az „elektromos szerszám“ kifejezés a figyelmeztetésekben az Ön által használt vezetékes vagy akkumulátorral üzemeltetett (vezeték nélküli) elektromos szerszámot jelenti.

1) A MUNKATERÜLET BIZTONSÁGA

- a) **A munkaterület tiszta és világos legyen.** A rendetlen és sötét munkaterület a balesetek melegegágya.
- b) **Soha ne használja az elektromos szerszámot robbanásveszélyes környezetben, például gyúlékony folyadékok, gázok vagy porok jelenlétében.** Az elektromos szerszámokban szikra keletkezik, ami meggyújthatja a port vagy a gőzöket.
- c) **Az elektromos szerszám használatá közben ne engedje közel a gyerekeket vagy báméskodókat.** Ha elterelik figyelmét, elveszítheti az ellenőrzést a szerszám fölött.

2) ELEKTROMOS BIZTONSÁG

- a) **Az elektromos kéziszerszám dugasza meg kell, hogy feleljen a hálózati csatlakozóaljzat kialakításának. Soha, semmilyen módon ne változtassa meg a csatlakozódugaszt. A földelt kéziszerszámokkal soha ne használjon adapter dugaszt.** Az eredeti (módosítatlan) csatlakozó és

- a megfelelő fali csatlakozóaljzat használata csökkenti az áramütés kockázatát.
- b) **Figyeljen, hogy teste ne érintkezék földelt felületekkel, például csővezetékekkel, radiátorokkal, hűtőszekrényel.** Ha teste földelt felülettel érintkezik, az növeli az elektromos áramütés veszélyét.
- c) **Soha ne engedje, hogy az elektromos szerszámok megázzanak, ill. azokat nedvesség érje.** Ha víz kerül az elektromos szerszámba, az növeli az elektromos áramütés veszélyét.
- d) **Óvatosan kezelje a tápkábelt. Az elektromos kéziszerszámot soha ne vigye és ne húzza a kábelnél fogva, és a dugaszt ne a kábelnél fogva húzza ki az aljzataból. Óvja a kábelt a hőtől, olajtól, éles szegletektől, illetve mozgó alkatrészekről.** A sérült vagy összegabalyodott kábel növeli az elektromos áramütés veszélyét.
- e) **Ha szabadban használja az elektromos szerszámot, kültéri használatra alkalmas hosszabbítókábelt vegyen igénybe.** A kültéri használatra alkalmas hosszabbítókábellel csökkentheti az elektromos áramütés veszélyét.
- f) **Ha elkerülhetetlen az elektromos szerszám nedves helyen való használata, használjon Fi-relével védett áramforrást.** A Fi-relé használata csökkenti az elektromos áramütés veszélyét.
- c) **Előzze meg a szerszám nem szándékos beindítását. Ellenőrizze, hogy a szerszám kapcsolója a ki állásban van-e, mielőtt a hálózatra vagy akkumulátorra kapcsolja, illetve kézbe veszi a szerszámot.** Ha a szerszámot úgy cipeli, hogy az ujjá a kapcsolón van, ill. olyan szerszámot helyez áram alá, amely be van kapcsolva, balesetet okoz(hat).
- d) **Távolítsa el a beállításához használt kulcsot vagy fogót, mielőtt bekapcsolja az elektromos szerszámot.** A forgó alkatrésze illesztve maradt fogó vagy kulcs személyi sérülést okozhat.
- e) **Ne végezzen olyan mozdulatokat, amelyek kibillenthetik egyensúlyából. Mindig szilárd felületen álljon, és ügyeljen, ne veszítse el egyensúlyát.** Így jobban tudja uralni a szerszámot váratlan helyzetekben.
- f) **Öltözzön megfelelően. Ne viseljen laza ruházatot vagy ékszert. Haját, ruháját és kesztyűjét tartsa távol a mozgó alkatrészekről.** A laza öltözk, az ékszerek vagy a hosszú haj beleakadhat a mozgó alkatrészekbe.
- g) **Ha az adott eszközhöz porleszívó vagy porgyűjtő is tartozik, akkor győződjön meg arról, hogy ezeket megfelelően csatlakoztatva, ill. ezek megfelelően működnek.** A por összegyűjtésével vagy elszívásával elkerülhető a porral összefüggő veszélyek.

3) SZEMÉLYES BIZTONSÁG

- a) **Soha ne veszítse el éberségét, figyeljen oda arra, amit csinál, és használja a józan eszt, ha elektromos szerszámmal dolgozik. Ne dolgozzon elektromos szerszámmal, ha fáradt, kábítószert vagy alkoholt fogyasztott, illetve gyógyszer hatása alatt áll.** Elektromos szerszám használata közben egy pillanatnyi figyelmetlenség is súlyos személyi sérüléshez vezethet.
- b) **Használjon egyéni védőfelszerelést. Mindig viseljen védőszemüveget.** A megfelelő körülmények között használt védőfelszerelés, például porálarc, biztonsági csúszásmentes cipő, védősisak vagy fülvédő csökkenti a személyi sérülés veszélyét.

4) ELEKTROMOS SZERSZÁMOK HASZNÁLATA ÉS KARBANTARTÁSA

- a) **Ne erőltesse túl az elektromos kéziszerszámot. A célnak megfelelő elektromos szerszámot alkalmazza.** A megfelelő elektromos szerszámmal jobban és biztonságosabban dolgozhat, mert azt kifejezetten az adott feladatra tervezték
- b) **Ne használja az elektromos szerszámot, ha a kapcsolóval nem lehet ki- és bekapcsolni.** A hibás kapcsolóval rendelkező elektromos szerszámok használata veszélyes, az ilyen készüléket meg kell javíttatni.
- c) **Csatlakoztassa le a hálózatról vagy az akkumulátorról a szerszámot, mielőtt beállítást végezne, tartozékok cserélne, vagy eltávolná azt.** Ezekkel

a megelőző biztonsági intézkedésekkel csökkentheti a szerszám véletlen beindításának veszélyét.

- d) **A nem használt elektromos szerszámot tárolja olyan helyen, ahol a gyerekek nem érhetik el; és ne engedje, hogy azt olyan személyek használják, akik a szerszám használatát és ezen utasításokat nem ismerik.** Gyakorlatlan felhasználó kezében az elektromos szerszám veszélyt jelent.
- e) **Fordítson gondot az elektromos szerszám karbantartására. Ellenőrizze a mozgó alkatrészek csatlakozását és/vagy kötését, ellenőrizze az alkatrészeket törésre és más olyan sérülésekre, amelyek befolyásolhatják az elektromos eszköz működését. Ha sérült a szerszám, használat előtt javíttassa meg.** A nem megfelelően karbantartott elektromos szerszámok sok balesetet okoznak.
- f) **A vágószerszámok mindig tiszták és élesek legyenek.** A megfelelően karbantartott éles vágószerszám kisebb valószínűséggel szorul be, és jobban kontrollálható.
- g) **Az elektromos szerszámot, tartozékokat és szerszám befogókat a használati utasításnak megfelelően használja, a munkakörülmények és az elvégzendő feladat figyelembe vételével.** Az elektromos szerszám rendeltetésétől eltérő használata veszélyhelyzetet teremthet.

5) SZERVIZ

- a) **A szerszámot képzett szakemberrel szervizeltesse, és csak eredeti cserealkatrészeket használjon fel.** Ezzel biztosíthatja az elektromos kéziszerszám folyamatos biztonságos működését.

További speciális biztonsági szabályok fúró-vésőkalapácshoz

- **Viseljen fülvédőt.** A zaj halláskárosodást okozhat.
- **Használja a szerszámhoz mellékelt oldalfogantyút.** A szerszám feletti uralom elvesztése személyi sérüléssel végződhet.
- **Az elektromos szerszámot csak a szigetelt fogantyújánál tartsa, ha azzal olyan**

műveletet végez, amelynél a tartozék rejtett kábeleket vagy a készülék saját kábelét vághatná el. Az „élő” (áram alatt lévő) vezetékkel való érintkezés elektromossá teheti a szerszám csupasz fémrészeit, és a kezelő áramütést szenvedhet.

- **Használjon leszorítót vagy más célszerű módszert a munkadarab szilárd felületre való rögzítéséhez.** A munkadarab kézben tartása vagy a saját testéhez való szorítása nem megbízható módszer, így könnyen elveszítheti a gép feletti uralmat.
- **Hordjon biztonsági védőszemüveget vagy más alkalmas szemvédő eszközt.** Kalapálás közben szilánkok szabadulhatnak el. A repülő törmelékek maradandó szemkárosodást okozhatnak. Viseljen porvédő álarcot vagy légzőkészüléket a porral járó alkalmazásnál. Fülvédő használata a legtöbb munkafolyamathoz szükséges. **Mindig határozottan tartsa a szerszámot.**
- **Ne próbálja úgy üzemeltetni, hogy nem tartja mindkét kezével.** Javasoljuk, hogy mindig használja az oldalfogantyút. Ha egy kézzel tartja, elveszítheti uralmát a szerszám felett. Kemény anyagok áttörése, illetve a beléjük ütközés szintén veszélyes lehet. Használat előtt biztonságosan rögzítse az oldalfogantyút.
- **Ne dolgozzon hosszú ideig a szerszámmal.** A kalapálás által okozott rezgés károsíthatja a kezét, karját. Viseljen kesztyűt, amely enyhíti a rezgés hatását és gyakori pihenővel csökkentse a veszélyes behatást.
- **Ne próbálja önállóan újraedzeni a vágóéleket.** A vésők újraedzését engedéllyel rendelkező szakembernek kell végeznie. A nem megfelelően edzett véső sérülést okozhat.
- **A szerszám használatához vagy a tartozékok cseréjéhez viseljen kesztyűt.** A szerszám és a tartozék szabadon lévő fémalkatrészei a használat közben rendkívül felforrósodhatnak. A törött anyag apró darabjai felsérthetik a kezét.
- **Soha ne tegye le addig az elektromos szerszámot, amíg vésője teljesen nem állt le.** A mozgó véső sérülést okozhat.
- **A beszorult vésőt ne próbálja kalapáccsal kiszabadítani.** Fém- vagy anyag szilánkok szabadulhatnak el, és okozhatnak sérülést.

- **A kissé megkopott vésőfejet köszőrüléssel meg lehet élesíteni.**
- **Ügyeljen, hogy a tápkábel ne kerüljön a forgó szerszám közelébe. Soha ne tekerje maga köré a vezetékét. A forgó szerszámrésze tekeredő elektromos kábel személyi sérülést okozhat, illetve elveszítheti uralmát a szerszám fölött.**

Maradvány kockázat

A következő veszélyek együtt járnak a fűrő-vésőkalapács használatával.

- a szerszám forgórészének vagy felforrósodott részeinek megérintése miatti sérülés.

A vonatkozó biztonsági előírások alkalmazása, és a védőeszközök használata ellenére bizonyos maradvány kockázatokat nem lehet elkerülni.

Ezek a következők:

- Halláskárosodás
- Ujjak becsípődése a tartozékcserenél
- A beton- vagy falazatbontás közben keletkező por belélegzése miatti egészségkárosodás

A szerszám jelzései

A szerszámon a következő pictogramok találhatóak:



Használat előtt olvassa el a kezelési útmutatót.



Hordjon fülvédőt.



Viseljen védőszemüveget.

GYÁRTÁSI IDŐ KÓDJÁNAK FELTÜNTETÉSI HELYE (1. ÁBRA)

A dátumkód (k) az eszköz házában található - ez tartalmazza a gyártás évét is.

Példa:

2009 XX XX
Gyártás éve

A csomagolás tartalma

A csomag a következőket tartalmazza:

- 1 Nagy igénybevételre tervezett fűrő-vésőkalapács

- 1 Oldalfogantyú
- 1 Mélységütköző rúd
- 1 Koffer (csak K modellnél)
- 1 SDS Plus® tokmány adapter (csak C modellnél)
- 1 13mm-es levehető tokmány (csak C modellnél)
- 1 Használati utasítás
- 1 Robbantott ábra
 - Ellenőrizze a szerszámot, annak alkatrészeit és tartozékait olyan sérülésekre, amelyek a szállítás során keletkezhetnek.
 - Szánjon időt a használati utasítás alapos áttanulmányozására és megértésére mielőtt használná a szerszámot.

Leírás (1. ábra)



FIGYELMEZTETÉS: Soha se módosítsa az elektromos szerszámot és annak alkatrészeit. Anyagi kárt vagy személyi sérülést okozhat.

- Sebességfokozat-váltós bekapcsoló billentyű
- Főfogantyú
- Oldalfogantyú
- Mélységütköző rúd
- SDS Plus® tokmány
- Módválasztó kapcsoló
- Módválasztó
- Forgásirányt váltó kar
- Blokkoló gomb
- Mélységütköző rúd rögzítőbilincs

RENDELTETÉS

A nagy igénybevételre alkalmas fűrő-vésőkalapácsot professzionális fűrési, útvefűrési, csavarozási és könnyű vésési műveletekre terveztük.

NE használja nedves környezetben, illetve gyúlékony folyadékok vagy gázok jelenlétében.

A fűrő-vésőkalapács professzionális elektromos szerszám.

NE engedjen gyermeket a szerszám közelébe. Ha a szerszámot kevésbé gyakorlott személy használja, akkor az ilyen személy géphasználatát felügyelni kell.

Elektromos biztonság

Az elektromotort egy feszültségtartományra tervezték. Mindig ellenőrizze, hogy a hálózati feszültség egyezik-e a szerszám adattábláján megadott adatokkal.



Az Ön DEWALT szerszáma az EN 60745 szabványnak megfelelő kettős szigeteléssel van ellátva, ezért nincs szükség földelő vezetékre.



FIGYELMEZTETÉS: A 115 V-os készülékeket (a BS EN 61558 & BS 4343 szerint gyártott) hibamentesen szigetelő transzformátorral kell használni, amelynél az egymástól elválasztott elsődleges és a másodlagos tekercselés között extra földelés is található.

Ha a tápkábel sérült, ki kell cserélni a DEWALT szervizhálózatban beszerezhető speciális kábelre.

Hosszabbító kábel használata

Ha hosszabbító kábelt kell használnia, akkor az adott szerszám paramétereinek megfelelő jóváhagyott hosszabbítót használjon (lásd a műszaki adatokat).

A vezető minimális keresztmetszete 1,5 mm².

Ha kábeldobot használ, akkor mindig teljesen tekerje le a kábelt.

ÖSSZESZERELÉS ÉS BEÁLLÍTÁS



FIGYELMEZTETÉS: A sérülés veszélyének csökkentésére kapcsolja ki a gépet, és csatlakoztassa le az áramforrásról tartozékcseré, a beállítások módosítása vagy javítás előtt. Ellenőrizze, hogy a kapcsológomb OFF (Ki) állásban van-e. Az eszköz véletlenszerű beindulása balesetet okozhat.

Oldalfogantyú (1. ábra)



FIGYELMEZTETÉS: A személyi sérülés elkerülése érdekében **MINDIG** helyesen felszerelt, biztonságosan rögzített oldalfogantyúval használja a szerszámot. Egyébként az oldalfogantyú

elcsúszhat a szerszám használata közben, és Ön elveszítheti a kontrollt a szerszám fölött. A maximális kontroll érdekében mindkét kezével fogja a szerszámot.

Az oldalfogantyú gyárilag föl van szerelve a fűrő-vésőkalapácsra. A oldalfogantyút (c) mind jobbkezes, mind balkezes felhasználóknak megfelelő helyzetbe föl lehet szerelni.

AZ OLDALFOGANTYÚ BEÁLLÍTÁSA

1. Az óramutató járásával ellentétes irányba forgatva lazítsa meg az oldalfogantyút.
2. Fordítsa az oldalfogantyút a kívánt helyzetbe.
3. Az óramutató járásának megfelelő irányba forgatva rögzítse az oldalfogantyút.

VÁLTÁS A MÁSIK OLDALRA

Jobbkezes felhasználók: Csúsztassa át az oldalfogantyút a tokmányon, hogy a fogantyú a bal oldalon legyen.

Balkezes felhasználók: Csúsztassa át az oldalfogantyút a tokmányon, hogy a fogantyú a jobb oldalon legyen.

Forgásirány-váltó kar (1. ábra)

A forgásirány-váltó karral (h) meg lehet fordítani a fűrő-vésőkalapács forgásirányát (csak fűrész funkcióban) a kötőelemek kihajtásához vagy beszorult száruk kiszabadításához.



VIGYÁZAT: Ha beszorult szár kiszabadításához fordítja meg a forgásirányt, legyen fölkészülve az erős ellenirányú nyomatokra.

A fűrő-vésőkalapács forgásirányának megfordításához kapcsoljuk ki a gépet, és úgy állítsuk a kart (h), hogy a sárga nyíl hátra mutasson (a működési helyzetben tartáshoz képest).

Ha a kart vissza akarja fordítani az előremenő művelethez, kapcsoljuk ki a fűrő-vésőkalapácsot, és úgy állítsuk a kart (h), hogy a sárga nyíl előre mutasson (a működési helyzetben tartáshoz képest).

Módválasztó (2. ábra)



VIGYÁZAT: A módválasztó működtetéséhez meg kell várni, hogy a szerszám teljesen leálljon, egyébként a szerszám károsodhat.

1. A működési mód kiválasztásához nyomja meg a módválasztó gombot (f) és forgassa a módválasztót (g) úgy, hogy a sárga nyíl a megfelelő jelre mutasson.
2. Engedje föl a módválasztó gombot, és ellenőrizze, hogy a módválasztó kapcsoló rögzítve van-e a kívánt helyzetben.

MEGJEGYZÉS: A módválasztón található sárga nyíl mindig valamelyik jelre **KELL** mutasson. A pozíciók között nincs működtethető pozíció.



FÚRÁS ÜZEMMÓD

A fúrás módot használja fához, fémhez és műanyagokhoz.



ÜTVEFÚRÁS ÜZEMMÓD

Ezt a módot használhatja falfúráshoz.



CSAK VÉSÉS ÜZEMMÓD (CSAK D25013)

Könnyű véséshez.

SDS Plus® tartozékok föl-, illetve leszerelése (1. ábra)



FIGYELMEZTETÉS: A tartozékok cseréjéhez húzzon védőkesztyűt. A szerszám és a tartozék szabadon lévő fémalkatrészei a használat közben rendkívül felforrósodhatnak.



FIGYELMEZTETÉS: Soha ne próbálja a fúrószárat (vagy bármely más tartozékot) úgy befogni vagy kilazítani, hogy a befogópofát az egyik kézzel tartja, miközben bekapcsolja a szerszámot. Ez a tokmány meghibásodását és személyi sérülést okozhat.

A szerszámhoz SDS Plus® tartozékok használható. Azt ajánljuk, csak professzionális tartozékokat használjon.

A szár felszereléséhez tolja kb. 19 mm (3/4") mélyen a tokmányba a szárvéget. Forgassa a szárat amíg rögzül kívánt helyzetben.

A tokmány biztosan rögzíti a szárat.

A szár kioldásához húzza vissza a tokmány karimáját (e) és vegye ki a szárat.

SDS Plus® 1tokmány



FIGYELMEZTETÉS: A súlyos személyes sérüléssel járó kockázatok elkerülése érdekében kapcsolja ki a szerszámot és válassza le az áramforrásról, mielőtt valamilyen állítást/módosítást eszközölné a szerszámon vagy a tartozékokat lecserélné vagy eltávolítaná.



FIGYELMEZTETÉS: Égési sérülés veszélye. A tartozékok cseréjéhez **MINDIG** húzzon védőkesztyűt.

A szerszám és a tartozék szabadon lévő fémalkatrészei a használat közben rendkívül felforrósodhatnak. A törött anyag apró darabjai felsérthetik a kezét.



FIGYELMEZTETÉS: Soha ne próbálja a fúrószárat (vagy bármely más tartozékot) úgy befogni vagy kilazítani, hogy a befogópofát az egyik kézzel tartja, miközben bekapcsolja a szerszámot. Ez a tokmány meghibásodását és személyi sérülést okozhat.

A szár felszereléséhez tolja kb. 19 mm (3/4") mélyen a tokmányba a szárvéget. Forgassa a szárat amíg rögzül kívánt helyzetben. A tokmány biztosan rögzíti a szárat.

A szár kioldásához húzza vissza a tokmány karimáját (e) és vegye ki a szárat.

Tokmány adapter és tokmány felszerelése (külön vásárolható)

1. Hajtsa rá a tokmányt a tokmány adapter csavarnetes végére.
2. Az összeszerelt tokmányt és adaptert szerelje föl a szerszámra, mintha szabványos SDS Plus® tartozék lenne.
3. A tokmány leszereléséhez a szabványos SDS Plus® tartozékokhoz hasonlóan járjon el.



FIGYELMEZTETÉS: Ütvefúrás módban soha ne használjon standard tokmányt.

A megfelelő tartozékokkal kapcsolatos további tájékoztatásért forduljon kereskedőjéhez.

Mélységütköző rúd (4. ábra)

A MÉLYSÉGÜTKÖZŐ RÚD BEÁLLÍTÁSA

1. Nyomja le és tartsa lenyomva a mélységütköző rúd kioldógombját (j) az oldalfogantyún.
2. Úgy állítsa be a mélységütköző rudat (d), hogy a rúd és a szár vége közötti különbség a furat mélységével egyenlő legyen.
3. Engedje föl a gombot, így rögzítheti a rudat a kívánt helyzetben.
Ha a mélységütköző rúddal végez fúrást, álljon le, amikor a rúd eléri az anyag felszínét.

MŰKÖDÉS

Használati utasítás



FIGYELMEZTETÉS: • Mindig tartsa be a biztonsági utasításokat és tartsa be a vonatkozó előírásokat/jogszabályokat.

Kapcsolóbillentyű (1. ábra)

A szerszám bekapcsolásához húzza meg a bekapcsoló billentyűt (a). A leállításhoz engedje föl a billentyűt.

MEGJEGYZÉS: Alacsonyabb sebességgel kezdjen fúrni, ha a fúrás helyét nem pontosította ki, fémet, műanyagot vagy kerámiát fúr, vagy csavarozási műveletet végez. A nagyobb sebesség a falzatok fúrásánál biztosít nagyobb hatékonyságot.

VÁLTOZTATHATÓ SEBESSÉG

A változtatható sebességet biztosítható kapcsolóbillentyűvel (a) szabályozhatja a sebességet. Minél jobban húzza a billentyűt, annál gyorsabban forog a fűr.

BLOKKOLÓ GOMB



FIGYELMEZTETÉS: Feltétlenül oldja ki a blokkoló gombot a szerszám áramtalanítása előtt. Ennek elmulasztása esetén a fűrő-vésőkalapács azonnal működésbe lép, amikor legközelebb bedugja a konnektorba. Anyagi kárt vagy személyi sérülést okozhat.

A blokkoló gomb (i) csak akkor használható, ha a fűrő-vésőkalapácsot rögzített helyzetben, fűrőgépállványra szerelve, illetve vésésre használja.

A szerszám használata előtt feltétlenül ellenőrizze, hogy a blokkoló gomb kioldott állapotban van-e.

A szerszám bekapcsolásához húzza folyamatosan a bekapcsoló billentyűt (a); nyomja meg a blokkoló gombot (i); engedje föl bekapcsoló billentyűt, majd a blokkoló gombot.

A szerszám most folyamatosan működik.

A folyamatos működésre állított szerszámot úgy állítsa le, hogy röviden meghúzza a kapcsolóbillentyűt, majd felengedi.

Helyes kéztartás (3. ábra)



FIGYELMEZTETÉS: A súlyos személyi sérülés elkerülése érdekében **MINDIG** a bemutatott helyes kéztartást alkalmazza.



FIGYELMEZTETÉS: A súlyos személyi sérülés elkerülése érdekében **MINDIG** tartsa szorosan a szerszámot, nehogy megugorjon.

A helyes kéztartásban egyik keze az oldalfogantyún (c), a másik pedig a főfogantyún (b) van.

Túlterhelésvédő tokmány

Ha a fűrőszár beszorul vagy megakad, a fűrő forgórészének meghajtását a túlterhelésvédő tokmány megakadályozza. Az esetlegesen fellépő erőhatások miatt mindig erősen tartsa a gépet, és szilárd felületen, biztosan álljon.

Fűrőszerszámok

A gép beton-, téglá- és kőfalakban végzett útvefúrásra alkalmas. Ütés nélküli fúrásra fában, fémben, kerámiában és műanyagokban szintén alkalmazható.

Fúrás (2. ábra)



FIGYELMEZTETÉS: A súlyos személyes sérüléssel járó kockázatok elkerülése érdekében kapcsolja

ki a szerszámot és válassza le az áramforrásról, mielőtt valamilyen állítást/módosítást eszközölne a szerszámon vagy a tartozékokat lecserélné vagy eltávolítaná.



FIGYELMEZTETÉS: A személyes sérülést okozó kockázatok csökkentése érdekében **MINDIG** fogja be vagy szorosan szorítsa le, rögzítse a munkadarabot. Ha vékony munkadarabot fúr ki, akkor helyezzen mögé fa-alátétet, hogy megelőzze a károkat.



FIGYELMEZTETÉS: A személyi sérülés elkerülése érdekében **MINDIG** helyesen felszerelt, biztonságosan rögzített oldalfogantyúval használja a szerszámot. Egyébként az oldalfogantyú elcsúszhat a szerszám használata közben, és Ön elveszítheti a kontrollt a szerszám fölött. A maximális kontroll érdekében mindkét kezével fogja a szerszámot.

Nyomja le a módválasztó gombot (f) és forgassa a módválasztót (g) a fúrás jelre fúráshoz, a kalapács jelre véséshez és a fűrő/kalapács jelre ütvefúráshoz.

FÚRÁS

1. FÁHOZ használjon csavarmentes, lapos fafűrőszárat, spirálfűrőt vagy koronafűrőt. FÉMHEZ használjon nagy sebességű acél csavarmentes fűrőszárat vagy koronafűrőt. Fémfúráshoz használjon hűtőfolyadékot. Kivételt képez az öntöttvas és a bronz, ezeket szárazon kell fúrni. FALFÚRÁSHOZ karbid hegyű vagy falfűrő szárákat használjon. A furatból kifolyó folyamatot, egyenletes törmelék jelzi a megfelelő fúrási sebességet.
2. A fűrőfejet mindig csak annak tengelyével egyező irányból nyomja. Használjon elég nyomást, hogy a fűrőfej dolgozhasson, de ne nyomja túlzott erővel, hogy a motort leállítsa vagy a fűrőfejet tönkretégye.
3. Tartsa a szerszámot két kézzel, hogy megakadályozza a fűrőgép elfordulását.



FIGYELMEZTETÉS: A fúrás a túlterhelés miatt leállhat és ez a fűrőgépet gyorsan elcsavarhatja. Mindig készüljön fel az ilyen leállásokra. Tartsa a fűrőgépet erősen

két kézzel, hogy megakadályozza a szerszám elfordulását és megelőzze a sérüléseket.

4. **HA A FÜRŐ MEGAKAD,** általában túlterhelés az oka. **AZONNAL ENGEDJE FEL A BEKAPCSOLÓ BILLENTYŰT** és távolítsa el a fűrőfejet a munkadarabtól, hogy megállapíthassa a leállás okát. **NE KAPCSOLGASSA KI- ÉS BE A BEKAPCSOLÓ BILLENTYŰT, HOGY MEGPRÓBÁLJA AZZAL A FÚRÁST ÚJRA ELINDÍTANI EGY LEÁLLÁSNÁL — EZ TÖNKRETEHETI A FÜRŐGÉPET.**
5. A leállások minimalizálása és az anyag kitérésének csökkentése érdekében (a nagy nyomás miatt) csökkentse a nyomást a fűrőfejre és mozgassa azt ki- és be a furatban, annak kiszélesítéséhez.
6. Ne kapcsolja le a motort, ha azt a kifűrt furatból szeretné kivenni. Így megakadályozhatja a beszorulást.
7. A változtatható sebességű fűrőgépeknél nem kell a furatot megütni. Használja ez helyet a fűrőgépet alacsony sebességgel a furat megkezdéséhez, majd ha a furat már elég mély ahhoz, hogy a fűrőfej nem jöhet ki belőle nyomja a bekapcsoló billentyűt erősebben a szerszám felgyorsításához.

FÉMEK FÚRÁSA

13mm-es adapter tokmány szükséges. Ellenőrizze, hogy a szerszám csak fúrás módban van-e. Alacsony sebességgel kezdjen fúrni, és utána növelje a teljesítményt miközben egyenletesen nyomja a szerszámot. A furatból folyamatosan, egyenletesen kifolyó fémforgács jelzi a megfelelő fúrási sebességet. Fémfúráshoz használjon hűtőfolyadékot.

Kivételt képez az öntöttvas és a bronz, ezeket szárazon kell fúrni.

MEGJEGYZÉS: Nagy átmérőjű [7,9 mm - 12,7 mm (5/16" - 1/2")] furatokat könnyebben lehet készíteni acélban, ha először egy kisebb furatot [4 mm - 4,8 mm (5/32" - 3/16")] készít.

FA FÚRÁSA

13mm-es adapter tokmány szükséges. Ellenőrizze, hogy a szerszám csak fúrás módban van-e. Alacsony sebességgel kezdjen fúrni, és utána növelje a teljesítményt miközben egyenletesen nyomja a szerszámot. Fába ugyanazzal a fűrőszárral lehet fúrni, mint fémbe.

Ezek a szárok túlmelegedhetnek, hacsak nem húzza ki gyakran, hogy kitakarítsa a forgácsot a furatból. Nagyobb furatokhoz használjon lapos fafűrőszárat, erős spirálfűrőt vagy koronafűrőt. A hasadásra hajlamos munkadarabot egy fadarabbal kell alátámasztani.

Csavarozás (1. ábra)

1. Forgassa a módváltó kapcsolót (g) a fúrás pozícióba.
2. Válassza ki a forgásirányt.
3. Szerelje föl a hatlapú csavarozó fejhez való speciális SDS Plus® csavarozó adaptert.
4. Helyezze be a megfelelő csavarozó fejet. Ha hornyos csavart hajt be, mindig használjon biztosítókarimával ellátott csavarozó fejet.
5. Óvatosan nyomja a sebességváltó kapcsolót (a), hogy megelőzze a csavarfej sérülését. Hátrafelé (Balra) forgáskor a szerszám sebessége automatikusan csökken, hogy könnyebb legyen kihajtani a csavarokat.
6. Ha a csavar egyvonalba esik a munkadarab felületével, engedje föl a kapcsolóbillentyűt, hogy a csavar feje ne nyomódjon bele a munkadarabba.

Ütvefúrás

1. Az ütvefúrás közben csak közepes erővel nyomja, tartsa a fűrőgépet, hogy az ne ugráljon el túlzottan, azaz ne távolodjon el túl messze a munkadarabtól. A túlzott nyomás csökkenti a fúrás sebességét, túl sok hőt termel és lassítja a sebességet.
2. Egyenesen fúrjon, tartson derékszöget a munkadarabtól. Ne nyomja a fűrőfejet oldalirányba, mert akkor az elakadhat a furat oldalában vagy a törmelékben, ami lassítja a sebességet.
3. Ha mély furatokat készít és közbe az ütvefúrás sebessége csökkenne, akkor húzza egy kicsit hátra a fűrőfejet bekapcsolt fűrőgépnél, hogy a törmelékelt kitisztítsa a furatból.
4. Falfúráshoz karbid hegyű vagy falfűrő szárat használjon. A furatból kifolyó folyamatos, egyenletes törmelék jelzi a megfelelő fúrási sebességet.

Fejtés és vésés (D25013)

1. Ütvefúrásból vésésre váltáshoz először szerelje fel az SDS Plus® vésőt és ellenőrizze, megfelelően rögzül-e.

2. Ha az ütvefúrásról vésésre vált, fordítsa a módváltót a kívánt helyzetbe. Ha az üzemmódok közötti váltásoközben ellenállást tapasztal, kissé fordítsa el a vésőt a forgórész blokkoló aktiválásához.



FIGYELMEZTETÉS:

- A kalapács csak könnyű vésési munkákra alkalmas.
- A forgásirány-váltó kapcsoló előre állásban legyen, ha vésési munkát végez.



FIGYELMEZTETÉS:

- Ne használja a szerszámot könnyen gyulladó vagy robbanó folyadékok (benzin, alkohol, stb.) keverésére vagy pumpálására.
- Ne keverjen vele gyúlékonyként címkézett folyadékokat.

Opcióként különböző típusú SDS Plus® fűrőszárok és adapterek kaphatók.

A megfelelő tartozékokkal kapcsolatos további tájékoztatásért forduljon kereskedőjéhez.

KARBANTARTÁS

Az Ön DEWALT elektromos kéziszerszámát minimális karbantartás melletti tartós munkavégzésre terveztük. A folyamatos kielégítő működés feltétele a megfelelő gondozás és rendszeres tisztítás.



FIGYELMEZTETÉS: A sérülés veszélyének csökkentésére kapcsolja ki a gépet, és csatlakoztassa le az áramforrásról tartozékcseré, a beállítások módosítása vagy javítás előtt. Ellenőrizze, hogy a kapcsológomb OFF (Ki) állásban van-e. Az eszköz véletlenszerű beindulása balesetet okozhat.

- A szerszámot a felhasználó nem tudja szervizelni. Jutassa el a szerszámot egy hivatalos DEWALT szervizműhelybe kb. 40 óra használat után. Ha ez előtt hiba lépne föl, lépjen kapcsolatba a hivatalos DEWALT szervizműhellyel.
- A szerszám automatikusan kikapcsol, ha a szénkefék elkopnak.

Motor kefék

A DEWALT továbbfejlesztett szénkeferendszerrel használ, amely automatikusan leállítja a fűrőt,

ha a kefék elkopnak. Ezzel megelőzhető a motor súlyos károsodása. Új szénkefe szettek a DEWALT szervizekben vásárolhatók. Mindig azonos cserealkatrészeket használjon.



KENÉS

Elektromos szerszáma nem igényel kiegészítő kenést.

A tartozékokat és illesztékeket rendszeresen kenni kell az SDS Plus® illesztésnél.



Tisztítás



FIGYELMEZTETÉS: *Fúvassa le a számról és fúvassa ki a számról a belsejéből sűrített levegővel a szennyeződéseket, amint a szellőzőnyílások környékén port lát. A művelet végzésekor viseljen professzionális védőszemüveget és porvédő álarcot.*



FIGYELMEZTETÉS: *Soha ne használjon oldószert vagy más erős vegyszert a számról nem fémes alkatrészeinek tisztítására. Az ilyen vegyszerek meggyengíthetik ezen alkatrészek anyagait. Csak vizes vagy enyhe mosószeres textíliát használjon. Soha ne engedje, hogy a számról belsejébe folyadék jusson; a számról semmilyen részét ne merítse folyadékba.*

Opciók tartozékok



FIGYELMEZTETÉS: *Minthogy a DEWALT által kínáltól eltérő tartozékokat nem tesztelték a készülékkel, ezek használata veszélyes lehet. A sérülés veszélyének csökkentése érdekében csak a DEWALT által ajánlott tartozékokat használja ezzel a termékkel.*

Opcióként különböző típusú SDS Plus® fúrószárak és vésők kaphatók.

A megfelelő tartozékokkal kapcsolatos további tájékoztatásért forduljon kereskedőjéhez.

Környezetvédelem



Elkülönítve gyűjtendő. A termék nem kezelhető normál háztartási hulladékként.

Ha egy nap úgy találja, hogy az Ön DEWALT szerszáma cserére szorul vagy a továbbiakban nincs rá szüksége, ne dobja ki a háztartási hulladékkal együtt. Gondoskodjék elkülönített kezeléséről.



A használt termékek és a csomagolás elkülönített kezelése lehetővé teszi az anyagok újrafelhasználását. Az újrafelhasznált anyagok alkalmazása segít megelőzni a környezetszennyezést és csökkenteni a nyersanyagigényt.

A helyi rendelkezések intézkedhetnek az elektromos termékek háztartási hulladéktól elkülönített gyűjtéséről a helyi hulladékgyűjtő helyeken, illetve olyan értelemben, hogy a helyi kereskedőnek kell gondoskodnia a termék visszavételéről új termék vásárlásakor.

A DEWALT lehetőséget biztosít a DEWALT termékek gyűjtésére és újrafeldolgozására, ha azok elérték élettartamuk végét. E szolgáltatás igénybevételéhez kérjük, vigye vissza a terméket bármely szerződéses szervizünkbe, ahol vállalatunk képviselőjében gondoskodnak annak elkülönített összegyűjtéséről.

Az Önhöz legközelebbi szerződéses szerviz helyéről a DEWALT képviselőnél érdeklődhet a használati utasításban megadott elérhetőségen. Emellett a szerződött DEWALT szervizek listája, illetve az eladásutáni szolgáltatásaink és azok elérhetőségének részletes ismertetése a következő internetes címen megtalálható: www.2helpU.com.

DeWALT JÓTÁLLÁSI FELTÉTELEK

Gratulálunk Önnek ennek az értékes DeWALT készülék megvásárlásához. Fogyasztók részére értékesített termékeinkre **12 hónap időtartamú jótállást vállalunk.**

A jótállás a fogyasztó jogszabályból eredő jogait nem érinti.

- 1) A Stanley Black & Decker Hungary Kft. a jótállás, kellék- és termékszavatosság keretében végzett javításokat vagy a termék kicserélését 19/2014. (IV.29.) NGM rendelet és a 151/2003. (IX.22.) Kormányrendelet szerint végzi a jótállási idő, illetve a kellék- és termékszavatossági jogok érvényesíthetőségének teljes időtartama alatt.
 - a) A fogyasztó jótállási igényét a jótállási jeggyel érvényesítheti, ezért kérjük azt őrizze meg.
 - b) Vásárláskor a forgalmazónak (kereskedőnek) a jótállási jegyen fel kell tüntetnie a fogyasztási cikk azonosításra alkalmas megnevezését, típusát, gyártási számát, továbbá – amennyiben van ilyen – azonosításra alkalmas részeinek meghatározását, illetve a fogyasztó részére történő átadásának időpontját. A jótállási jegyet a forgalmazó (kereskedő) nevében eljáró személynek alá kell írnia és a kereskedés azonosítására alkalmas tartalmú (minimum cégnev, üzlet címe) bélyegzővel olvashatóan le kell bélyegezni. Kérjük, kísérje figyelemmel a jótállási jegy megfelelő érvényesítését, mivel a kijelölt szervizeknél a jótállási igény csak érvényes jótállási jeggyel érvényesíthető. Amennyiben a jótállási jegy szabálytalanul került kiállításra, jótállási igényével kérjük forduljon a terméket az Ön részére értékesítő partnerünkhöz (kereskedőhöz). A jótállási jegy szabálytalan kiállítása vagy a fogyasztó rendelkezésére bocsátás elmaradása nem érinti a jótállási érvényességét. Kérjük, hogy a jótállási jegyen kívül a nyugtát vagy számlát is szíveskedjen megőrizni a gyorsabb és hatékonyabb ügyintézés érdekében, mert a szerződés megkötése az ellenérték megfizetését igazoló bizonylattal is bizonyítható.
 - c) Elvesztett jótállási jegyet csak a fogyasztói szerződés létrejöttét igazoló nyugta vagy számla ellenében tudunk pótolni!
- 2) **Nem terjed ki a jótállás:**
 - a) amennyiben a hiba oka rendeltetésellenes, illetve a mellékelt magyar nyelvű használati kezelési útmutatóban foglaltaktól eltérő használat, átalakítás, szakszerűtlen kezelés, helytelen tárolás, elemi kár vagy egyéb a vásárlás után a fogyasztó érdekkörében keletkezett ok miatt következik be;
 - b) azon alkatrészekre, amelyek esetében a meghibásodás a jótállási időn belüli rendeltetészerű használat mellett az alkatrészek természetes elhasználódása, kopása miatt következett be (így különösen: fűrészlap, fűrészlap, gyalukés, meghajtósíj, csapágyak, szénkefe, csillagkerék);
 - c) a készülék túlterhelése miatt jelentkező hibákra, amelyek a hajtómű meghibásodásához, vagy egyéb ebből adódó károkhoz vezetnek;
 - d) a termék nem hivatalos szervizben történt javításából eredő hibákra;
 - e) az olyan károsodásokra, amelyek nem eredeti Black & Decker kiegészítő készülékek és tartozékok használatából adódnak **amennyiben a szakszerviz bizonyítja, hogy a hiba a fenti okok valamelyikére vezethető vissza.**
- 3) A fogyasztó a kijavítás vagy csere iránti igényét a jótállási időn belül a kereskedőnél, illetve kijavítás iránti igényét a jótállási jegyen feltüntetett javítószolgálatnál is érvényesítheti. Termékszavatossági igényét kérjük a jótállási jegyen feltüntetett gyártórnak vagy forgalmazónak szíveskedjen bejelenteni.
 - a) Nem számít bele a jótállási időbe a kijavítási időnek az a része, amely alatt a fogyasztó a terméket nem tudta rendeltetészerűen használni.
 - b) A terméknek a kicseréléssel vagy kijavítással érintett részére a jótállási idő újból kezdődik.
 - c) Ha a fogyasztási cikk a vásárlástól (üzembe helyezéstől) számított három munkanapon belül meghibásodik, a fogyasztó ezen időtartamon belül kérheti annak kicserélését feltéve, hogy a meghibásodás a rendeltetészerű használatot akadályozza.

A hiba fennállásának, vagy a rendeltetészerű használatot akadályozó mérték megállapításához a kereskedő kérheti a szakszerviz közreműködését.

- d) Amennyiben a jótállási igény bejelentését követően a kereskedő az igény teljesíthetőségéről azonnal nem tud nyilatkozni, úgy öt munkanapon belül kell értesítenie a fogyasztót az álláspontjáról.
 - e) Ha a kijavítás vagy a csere nem lehetséges, a fogyasztó választása szerint műszakilag és értékében hasonló készülék kerül felajánlásra, vagy a vételár arányos leszállítására kerül sor, avagy visszafizetésre kerül a vételár.
 - f) A termék hibája miatt a fogyasztó a forgalmazótól is követelheti a hiba kijavítását vagy a termék kicserélését a forgalomba hozataltól számított két év elteltéig (termékszavatosság).
- 4) A jótállás alapján történő javítás során a forgalmazónak, illetve a javítószolgálatnak (kereskedőnek) törekednie kell arra, hogy a kijavítást legfeljebb 15 napon belül megfelelő minőségben elvégezze, elvéggeztesse.

A jótállás keretébe tartozó kijavítás vagy csere esetén a forgalmazó, illetve a javítószolgálat a jótállási jegyen köteles feltüntetni:

- a kijavítás iránti igény bejelentésének és a kijavításra történő átvételi időpontját,
- a hiba okát és a kijavítás módját;
- a termék fogyasztó részére történő visszaadásának időpontját,
- a kicserélés tényét és időpontját.

A termék meghibásodása esetén a fogyasztót az alábbi jogok illetik meg:

Elsősorban - választása szerint - kijavítást vagy kicserélést követelhet. A csereigény akkor megalapozott, ha a termék a forgalmazónak okozott jelentős kényelmetlenség nélkül, megfelelő minőségben és ésszerű határidőn belül, értékcsökkenés nélkül nem javítható ki, vagy nem kerül kijavításra.

Ha az előírt módon történő kijavításra, illetve kicserélésre vonatkozó kötelezettségének a forgalmazó nem tud eleget tenni, a fogyasztó – választása szerint – a vételár arányos leszállítást igényelheti, a hibát a forgalmazó költségére maga kijavíttathatja, vagy elállhat a szerződéstől (a hibás áru visszaszolgáltatásával egyidejűleg kérheti a nyugtán vagy számlán feltüntetett bruttó vételár visszatérítését). Jelentéktelen hiba miatt elállásnak nincs helye!

Kérjük, hogy a hiba felfedezését követő legrövidebb időn belül szíveskedjen azt a szervizben vagy a forgalmazónál bejelenteni. A kijavítást vagy kicserélést - a dolog tulajdonságaira és a fogyasztó által elvárható rendeltetésére figyelemmel - megfelelő határidőn belül, a fogyasztó érdekeit kímélve kell elvégezni.

Gyártó: Black & Decker Europe, 210 Bath Road, Slough, Berkshire, SL13YD, Egyesült Királyság	Forgalmazó: Stanley Black & Decker Hungary Kft 1016. Budapest, Mészáros u. 58/B
---	--

Fogyasztói jogvita esetén a fogyasztó a megyei (fővárosi) kereskedelmi és iparkamárák mellett működő békéltető testület eljárását is kezdeményezheti!

ÖNKÉNTES KÖTELEZETTSÉGVÁLLALÁS:

30 napos cseregarancia:

Amennyiben egy DeWALT termék jelentős részét (motor, állórész, forgórész, elektronika) illetően a teljesítéstől számított **3 munkanapon túl, de 30 naptári napon belül** meghibásodást észlel, majd ezt követően a szakszervizünk megállapítja, hogy a készülék meghibásodásának oka gyártási eredetű, abban az esetben a hibás termék kijavítása helyett – kérésére – azt azonos típusú, hibátlan készülékre kicseréljük.

12 hónapos ingyenes átvizsgálás és szerviz:

A teljesítéstől számított 12 hónapon belül kérésére a szakszerviz a terméket térítésmentesen átvizsgálja. Önnek csak a karbantartáshoz felhasznált, a természetes elhasználódás, kopás vagy egyéb nem gyártási eredetű hiba miatt kicserélt alkatrészek árát kell megfizetni, a munkát térítésmentesen elvégezzük.

Kereskedő által a vásárlással egyidejűleg kitöltendő

Kereskedő neve és címe:

.....

A fogyasztási cikk megnevezése:.....

Típusa:.....

Gyártási száma:.....

Szerződéskötés és a termék fogyasztó részére történő átadásának

dátuma:.....

..... P.H.

aláírás

Kereskedő által kitöltendő kicserélés esetén

A fogyasztó a hibás terméket valamennyi tartozékával átadta.

A kicserélés időpontja:..... P.H.

aláírás

A hibátlan terméket átvettem.

A kicserélt új termék átvételének időpontja:.....

.....

fogyasztó aláírása**Kijavítás esetén a szervíz tölti ki:****1. javítás**

A kijavítás iránti igény bejelentésének és a kijavításra átvétel időpontja:

.....

A bejelentett hiba oka és a kijavítás módja:

.....

A fogyasztó részére történő visszaadás időpontja:

.....

Amennyiben a termék nem javítható, a csereigény alapos:

igen / nem (aláhúzással jelölendő)

..... P.H.

aláírás

3. javítás

A kijavítás iránti igény bejelentésének és a kijavításra átvétel időpontja:

.....

A bejelentett hiba oka és a kijavítás módja:

.....

A fogyasztó részére történő visszaadás időpontja:

.....

Amennyiben a termék nem javítható, a csereigény alapos:

igen / nem (aláhúzással jelölendő)

..... P.H.

aláírás

2. javítás

A kijavítás iránti igény bejelentésének és a kijavításra átvétel időpontja:

.....

A bejelentett hiba oka és a kijavítás módja:

.....

A fogyasztó részére történő visszaadás időpontja:

.....

Amennyiben a termék nem javítható, a csereigény alapos:

igen / nem (aláhúzással jelölendő)

..... P.H.

aláírás

4. javítás

A kijavítás iránti igény bejelentésének és a kijavításra átvétel időpontja:

.....

A bejelentett hiba oka és a kijavítás módja:

.....

A fogyasztó részére történő visszaadás időpontja:

.....

Amennyiben a termék nem javítható, a csereigény alapos:

igen / nem (aláhúzással jelölendő)

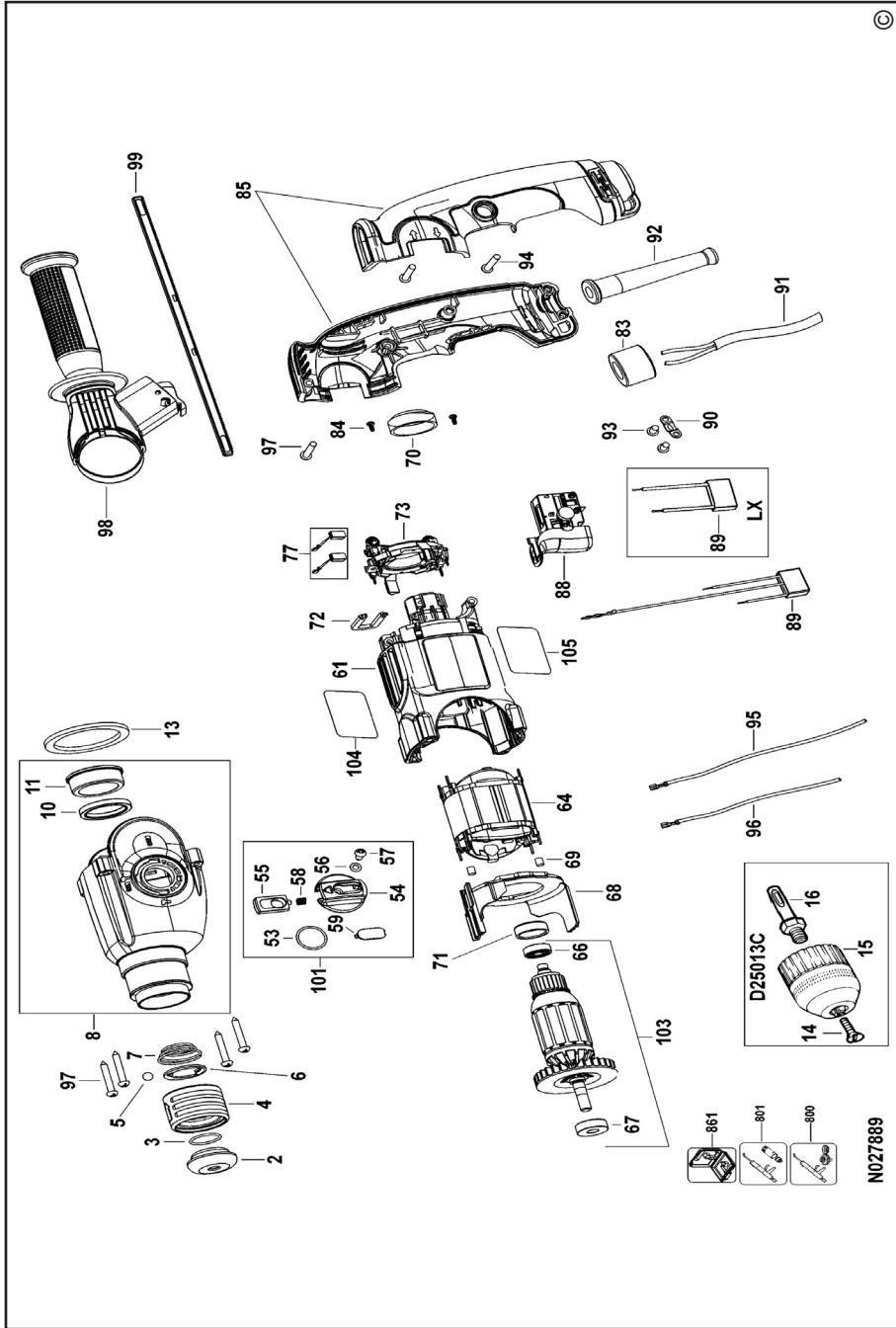
..... P.H.

aláírás

Stanley Black&Decker Hungary Kft kereskedelmi képviselő			
		Tel.	Fax.
Iroda	1016 Bp. Mészáros u 58/b.	214-05-61 403-65-33	214-69-35

Központi Márkaszerviz			
		Tel/fax	
		Szervizvezető: Buga Sándor	
Rotel Kft. DeWALT Márkaszerviz	1163 Bp. (Sashalom) Thököly út 17.	403-22-60, 404-00-14, 403-65-33	service@rotelkft.hu www.rotelkft.hu

Város	Szervizállomás	Cím	Telefon	Kapcs.
Cegléd	Megatool Kft.	2700, Széchenyi út 4.	53/311-284	Nagy Balázs
Debrecen	Spirál-szerviz kft	4025, Nyugati út 5-7.	52/443-000	Magyar János
Dorog	Tolnai Szerszám Kft.	2510, István Király út 18.	33/431-679	Tolnai István
Dunaújváros	Euromax	2400, Kisdobos u. 1-3.	25/411-844	Bartus Ferencné
Győr	Élgép 2000 Kft.	9024, Kert u. 16.	96/415-069	Érsek Tibor
Hajdúböszörmény	Vill-For Szerviz Bt	4220, Balthazár u. 26.	52/561-135	Freiterné Madácsi Mária
Kalocsa	Vén István EV	6300, Pataji u.26.	78/466-440	Vén István
Kaposvár	Kaposvári Kiszérvizítő és Ért. BT	7400, Fő u.30.	82/318-574	ifj. Szepesi József
Kecskemét	Németh Józsefné Műszaki Kereskedő	6000, Jókai u.25.	76/324-053	Németh Józsefné
Hévíz	Wolf Szerszám	8380, Széchenyi út 62	83/340-687	Cserépné Farkas Kriszta
Miskolc	SerVinTrade Plus Kft.	3530, Kóris Kálmán út 20.	46/411-351	Barna Péter
Nagykanizsa	Vektor2000BT	8800, Király u 34.	93/310-937	Németh Roland
Nyíregyháza	Charon Trade Kft	4400, Kállói út 85	42/460-154	Szabó Zoltán
Nyíregyháza	Tóth Kiszérviz	4400, Vasgyár u.2/f	42/504-082	Tóth Gyula
Pécs	Elektrió Kft.	7623, Szabadság u.28.	72/555-657	Szemák Ferenc
Sárvár	M&H Kft.	9600, Bathyhány u.28	95/320-421	Fehér Richárd
Sopron	Profil Motor Kft.	9400, Baross út 12.	99/511-626	Sinkovics Tamás
Szeged	Csavarker Plus Kft	6721, Brüsszeli krt.16.	62/542-870	Szabó Róbert
Székesfehérvár	Kiszérviz Center Bt.	8000, Széna tér 3.	22/340-026	Huszár Péter
Szekszárd	Valentin-Ker BT	7100, Rákoczi u. 27.	74/511-744	Bálint Zoltán
Szolnok	Valido BT	5000 Dr Elek István u 5	20/4055711	Váradai györgy
Szombathely	Rotor Kft.	9700, Vasút u.29.	94/317-579	Vanics Zsolt
Tatabánya	ASG-Ker Kft	2800, Vértanúk tere 20	34/309-268	Szabo Balázs
Tápiószecső	ÁCS.I Ker és Szolg Kft	2251, Pesti út 31-es főút	29/446-615	Ács Imre
Veszprém	H-szerszám Kft	8200, Budapesti u. 17.	88/404-303	Hadobás József
Zalaegerszeg	Taki-Tech	8900, Pázmány Péter u. 1.	92/311-693	Takács Sándor



CZ ZÁRUČNÍ LIST

PL KARTA GWARANCYJNA

H JÓTÁLLÁSI JEGY

SK ZÁRUČNÝ LIST

DEWALT®

CZ měsíců
H hónap

12

PL miesięcy
SK mesiacov

CZ	Výrobní kód	Datum prodeje	Razítko prodejny Podpis
H	Gyári szám	A vásárlás napja	Pecset helye Aláírás
PL	Numer seryjny	Data sprzedaży	Stempel Podpis
SK	Číslo série	Dátum predaja	Pečiatka predajne Podpis

CZ

Adresy servisu
Band Servis
Klásterského 2
CZ-140 00 Praha 4
Tel.: 00420 244 403 247
Fax: 00420 241 770 167

Band Servis
K Pasekám 4440
CZ-760 01 Zlín
Tel.: 00420 577 008 550,1
Fax: 00420 577 008 559
http://www.bandservis.cz

H

Black & Decker Központi
Garanciális-és Márkaszerz
1163 Budapest
(Sashalom) Thököly út 17.
Tel.: 403-2260
Fax: 404-0014
www.rotelkft.hu

PL

Adres serwisu centralnego
ERPATECH
ul. Bakaliowa 26
05-080 Mościska
Tel.: 022-8620808
Fax: 022-8620809

SK

Adresa servisu
Band Servis
Paulínska ul. 22
SK-917 01 Trnava
Tel.: 00421 335 511 063
Fax: 00421 335 512 624

CZ Dokumentace záruční opravy		PL Przebieg napraw gwarancyjnych				
H A garanciális javítás dokumentálása		SK Záznamy o záručných opravách				
CZ	Číslo	Datum příjmu	Datum zakázky	Číslo zakázky	Závada	Razítko Podpis
H	Sorszám	Bejelentés időpontja	Javítási időpont	Javítási munkalapszám	Hiba jelleg oka	Pecsét Aláírás
	Jótállás új határideje					
PL	Nr.	Data zgłoszenia	Data naprawy	Nr. zlecenia	Przebieg naprawy	Stempel Podpis
SK	Číslo dodávky	Dátum nahlásenia	Dátum opravy	Číslo objednávky	Popis poruchy	Pečiatka Podpis