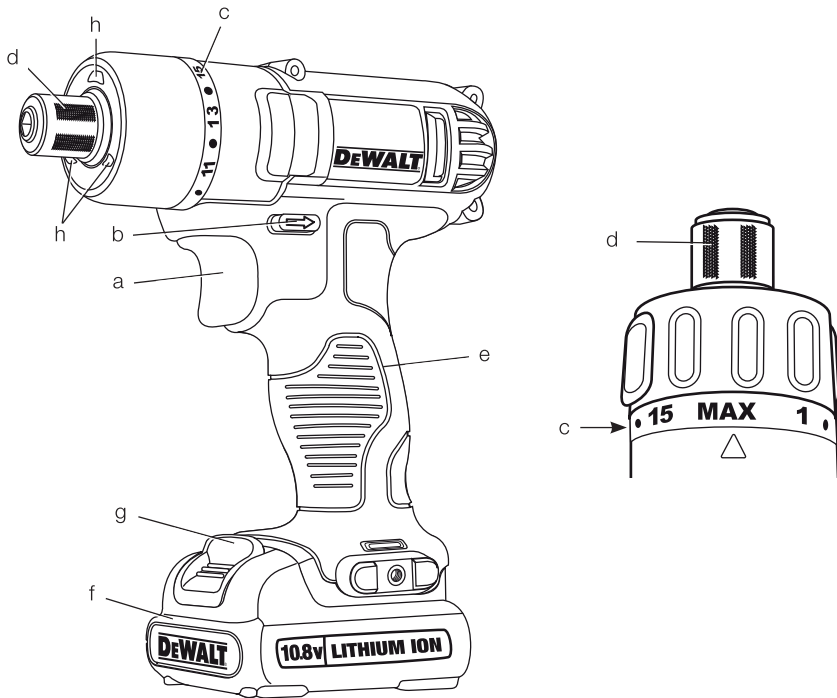

DEWALT®

567000-76 H

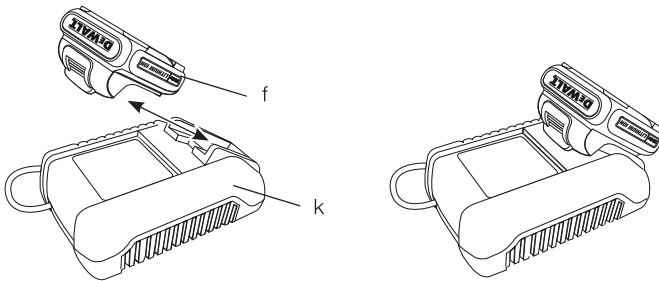
Fordítás az eredeti kezelési utasítás alapján készült

DCF610

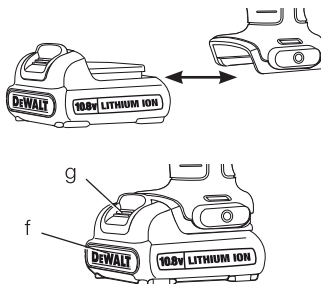
1. ábra



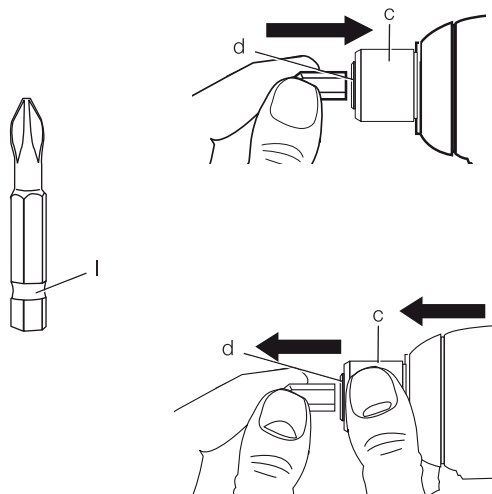
2. ábra



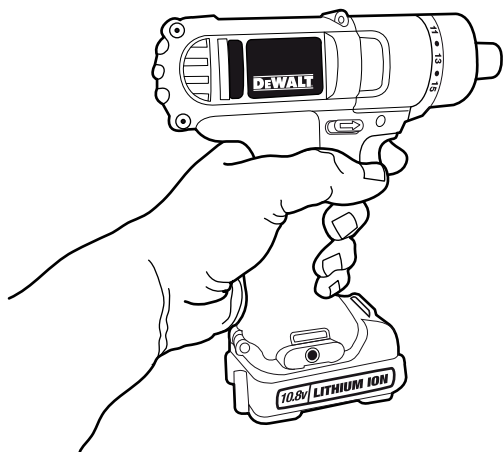
3. ábra



4. ábra



5. ábra



1/4" (6,35 mm) AKKUMULÁTOROS CSAVAROZÓ DCF610

Gratulálunk!

Ön DEWALT szerszámot választott. Sokéves tapasztalatunk valamint az átgondolt termékfejlesztés és innováció teszi a DEWALT termékeket a professzionális szerszámhasználók egyik legmegbízhatóbb partnerévé.

Műszaki adatok

DCF610		
Feszültség	V	10,8
Típus		1
Akkumulátor típusa		Li-Ion
Üresjárat fordulat/szám	min ⁻¹	0–1050
		1/4" (6,35 mm)
Maximális fúrási átmérő	mm	6
Tömeg (akkumulátor nélkül)	kg	0,76

L _{PA} (hangnyomás)	dB (A)	61
K _{PA} (hangnyomásszint bizonytalansága)	dB (A)	3
L _{WA} (hangerő)	dB (A)	72
K _{WA} (hangerő bizonytalansága)	dB (A)	3

Az összes vibráció (triax vektorösszeg) az EN 60745 szabvány előírásai alapján:

Kibocsátott vibráció értéke a _h		
a _h =	m/s ²	< 2,5
Bizonytalanság K =	m/s ²	1,5

Az adatapon megadott kibocsátott vibráció értékét az EN 60745 szabvány által meghatározott szabványos mérésel határoztuk meg, így az itt megadott értéket össze lehet hasonlítani egy másik szerszám értékével. Az érték felhasználható az előzetes kockázatelemzéshez.



FIGYELMEZTETÉS: A megadott kibocsátott vibráció az eszköz jellemző használatára vonatkozik. Ha az eszközt más célra használják vagy más tartozékokkal, vagy nincs megfelelően karbantartva, akkor a vibráció a megadott értéktől eltérhet. Így a munkavégzés során a kitétség mértéke is jelentősen megváltozhat.

Meg kell becsülni és figyelembe kell venni az arra az időtartamra jutó vibrációt, amíg az eszköz ki van kapcsolva vagy be van kapcsolva, de nem használják a munkához. És így a munkavégzés során a kitétség mértéke is jelentősen csökkenhet.

Azonosítani kell azokat a munkavédelmi óvintézkedéseket, amelyekkel csökkenteni lehet a kezelőkre jutó vibrációt; például: az eszköz és a tartozékok karbantartása, a kezek melegen tartása, a munkamódszer módosítása.

Akkumulátor DCB121		
Akkumulátor típusa		Li-Ion
Feszültség	V _{egyen}	10,8
Kapacitás	A _h	1,3
Tömeg	kg	0,2

Töltő DCB100		
Hálózati feszültség	V _{vállalkozó}	230
Akkumulátor típusa		Li-Ion
Töltési idő (kb.)	min	40 (1,3 Ah akkumulátor)
Tömeg	kg	0,3

Biztosítékok		
	230 V-os szerszámok	10 A, a hálózatban
E.K. és Írország	230 V-os szerszámok	13 amper - a csatlakozódugóban

Definíciók: Biztonsági utasítások

A lenti definíciók meghatározzák az egyes figyelmeztető szavakhoz társított veszély súlyosságát. Kérjük, olvassa el a kézikönyvet és figyeljen ezekre a szimbólumokra.



VESZÉLY: Olyan közvetlen veszélyt jelez, amelyet ha nem kerülnek el, azonnali halálos vagy súlyos sérülést okoz.



FIGYELMEZTETÉS: Olyan potenciális veszélyt jelez, amelyet ha nem kerülnek el, halálos vagy súlyos sérülést okozhat.



VIGYÁZAT: Potenciális veszélyhelyzetet jelöl, amelyet ha nem hárítanak el, **könnyű** vagy **közepesen súlyos sérülést okozhat**.

MEGJEGYZÉS: Olyan, **személyi sérüléssel nem fenyegető** gyakorlatot jelöl, amely, ha nem hárítják el, **anyagi kárt okozhat**.



Az elektromos áramütés kockázatát jelöli.



A tűzveszélyt jelzi.

CE Megfelelőségi nyilatkozat GÉPEK IRÁNYELV



DCF610

A DeWALT kinyilvánítja, hogy a „Műszaki adatok” részben ismertetett termékek megfelelnek a következő irányelveknek és szabványoknak:

2006/42/EK, EN 60745-1, EN 60745-2-2,

A termékek megfelelnek a 2004/108/EK irányelveknek is. Ha további információra lenne szüksége, lépjen kapcsolatba a DeWALT vállalattal a következőkben megadott elérhetőségeken, ill. lásd az elérhetőségeket a kézikönyv hátoldalán.

Az aláírás tulajdonosa a műszaki adatok összeállításáért felelős személy; nyilatkozatát a DeWALT vállalat nevében adja.

Horst Grossmann
Alelnök, Engineering and Product
Development
DeWALT, Richard-Klinger-Strasse 11,
D-65510, Idstein, Németország
03.03.2010



FIGYELMEZTETÉS: A sérülések kockázatának csökkentése érdekében olvassa el az utasításokat tartalmazó kézikönyvet.

Elektromos kéziszerszámokra vonatkozó általános biztonsági figyelmeztetések



FIGYELMEZTETÉS! Olvassa el az **összes biztonsági figyelmeztetést és utasítást**. A biztonsági figyelmeztetések és utasítások figyelmen kívül hagyása elektromos áramütést, tüzet és/vagy súlyos sérülést okozhat.

ŐRIZZE MEG A FIGYELMEZTETÉSEKET ÉS A HASZNÁLATI UTASÍTÁST, HOGY KÉSŐBB IS FELLAPOZHASSA

Az „elektromos szerszám” kifejezés a figyelmeztetésekben az Ön által használt vezetékes vagy akkumulátorral üzemeltetett (vezeték nélküli) elektromos szerszámot jelenti.

1) A MUNKATERÜLET BIZTONSÁGA

- a) **A munkaterület legyen tiszta és világos.**
A rendetlen és sötét munkaterület a balesetek melegeggya.
- b) **Soha ne használja az elektromos szerszámot robbanásveszélyes környezetben, például gyúlékony folyadékok, gázok vagy porok jelenlétében.** Az elektromos szerszámokban szikrák keletkeznek, amelyek meggyújthatják a porokat vagy a gőzöket.
- c) **Az elektromos szerszám használata közben ne engedje közel a gyerekeket vagy báméskodókat.** Ha elterelik figyelmét, elveszítheti uralmát a szerszám fölött.

2) ELEKTROMOS BIZTONSÁG

- a) **Az elektromos kéziszerszám dugasza illeszkedjen a hálózati csatlakozóaljzathoz. Soha, semmilyen módon se változtassa meg a csatlakozódugaszt. A földelt kéziszerszámokkal soha ne használjon adapterdugaszt.** Az eredeti (módosítatlan) csatlakozó és a megfelelő fali dugaljka használata csökkenti az áramütés kockázatát.
- b) **Ügyeljen, hogy teste ne érintkezzék földelt felületekkel, például csővezetékekkel, radiátorral, hűtőszekrényvel.** Ha teste földelt felülettel érintkezik, az növeli az elektromos áramütés kockázatát.
- c) **Soha ne engedje, hogy az elektromos szerszámok megázzanak, ill. azokat nedvesség érje.** Ha víz kerül az elektromos szerszámba, az növeli az elektromos áramütés kockázatát.

- d) **Óvatosan kezelje a tápkábelt. Az elektromos kábelcsatlakozást soha ne vigye és ne húzza a kábelnél fogva, és a dugaszt ne a kábelnél fogva húzza ki az aljzatból. Óvja a kábelt a hőtől, olajtól, éles szegletektől, illetve a mozgó alkatrészekről. A sérült vagy összegabalyodott kábel növeli az elektromos áramütés kockázatát.**
- e) **Ha a szabadban használja az elektromos szerszámot, kültéri használatra alkalmas hosszabbítókábelt vegyen igénybe. A kültéri használatra alkalmas hosszabbító kábellel használhatja az elektromos áramütés kockázatát.**
- f) **Ha az elektromos szerszám nedves helyen való használata elkerülhetetlen, alkalmazzon Fi-relével védett áramforrást. A Fi-relé használata csökkenti az elektromos áramütés veszélyét.**

3) SZEMÉLYES BIZTONSÁG

- a) **Soha ne veszítse el éberségét, figyeljen oda arra, amit csinál, és használja a józan eszt, ha elektromos szerszámmal dolgozik. Ne dolgozzon elektromos szerszámmal, ha fáradt, kábítószert vagy alkoholt fogyasztott, illetve gyógyszer használata alatt áll. Elektromos szerszám használata közben egy pillanatnyi figyelmetlenség is súlyos sérülést okozhat.**
- b) **Használjon egyéni védőfelszerelést. Mindig viseljen védőszemüveget. A körülményeknek megfelelő védőfelszerelés, például porálc, biztonsági csúszásmentes cipő, védősisak vagy fülvédő használata csökkenti a személyi sérülés veszélyét.**
- c) **Előzze meg a készülék nem szándékos beindítását. Ellenőrizze, hogy a szerszám kapcsolója a ki állásban van-e, mielőtt a hálózatra vagy akkumulátorra kapcsolja, illetve kézbe veszi a szerszámot. Ha a szerszámot úgy cipeli, hogy az ujjja a kapcsolón van, ill. olyan szerszámot helyez áram alá, amely be van kapcsolva, akkor azzal balesetet okozhat.**
- d) **Távolítsa el a beállításához használt kulcsot vagy csavarkulcsot, mielőtt bekapcsolja az elektromos szerszámot. A forgó alkatrészhez rögzített csavarkulcs vagy kulcs személyes sérülést okozhat.**
- e) **Ne nyúljon túlságosan messzire. Mindig szilárd felületen álljon, és ügyeljen, ne veszítse el az egyensúlyát. Így jobban tudja uralni a szerszámot a váratlan helyzetekben is.**

- f) **Öltözzön megfelelően. Ne viseljen laza ruházatot vagy ékszert. Haját, ruháját és kesztyűjét tartsa távol a mozgó alkatrészekről. A laza öltözék, az ékszer vagy a hosszú haj beleakadhat a mozgó alkatrészekbe.**
- g) **Ha az adott eszközhöz porelszívó vagy porgyűjtő is tartozik, akkor győződjön meg arról, hogy ezeket megfelelően csatlakoztatta, ill. ezek megfelelően működnek. A por összegyűjtésével és elszívásával elkerülhetők/megelőzhetőek a porral összefüggő veszélyek.**

4) ELEKTROMOS SZERSZÁMOK HASZNÁLATA ÉS KARBANTARTÁSA

- a) **Ne erőltesse túl az elektromos kábelcsatlakozást. A célnak megfelelő elektromos szerszámmal jobban és biztonságosabban dolgozhat, mert azt kifejezetten az adott feladatra tervezték.**
- b) **Ne használja az elektromos szerszámot, ha a kapcsolóval nem lehet ki- és bekapcsolni. A hibás kapcsolóval rendelkező elektromos szerszámok használata veszélyes, az ilyen készülékeket meg kell javíttatni.**
- c) **A súlyos személyes sérüléssel járó kockázatok elkerülése érdekében kapcsolja ki a szerszámot és válassza le az áramforrásról, mielőtt valamilyen beállítást végezne, tartozékot cserélne vagy azt eltávolítaná. Ezekkel a megelőző biztonsági intézkedésekkel csökkentheti a szerszám véletlen elindításának kockázatát.**
- d) **A nem használt elektromos szerszámot tárolja olyan helyen, ahol gyermekek nem érhetik el; ne engedje, hogy olyan személyek használják, akik a szerszám használatát és ezen utasításokat nem ismerik. Gyakorlatlan felhasználó kezében az elektromos szerszám veszélyt jelent.**
- e) **Fordítson gondot az elektromos szerszám karbantartására. Ellenőrizze, hogy a mozgó alkatrészek igazítása megfelelő-e, illetve nem szorulnak-e; valamint ellenőrizze az alkatrészeket törésre és más olyan sérülésekre, amelyek befolyásolhatják az elektromos szerszám működését. Ha a szerszám sérült, akkor a használat előtt javíttassa meg. A nem megfelelően karbantartott elektromos szerszámok számos balesetet okoztak.**

f) **A vágószerszámok mindig tiszták és élesek legyenek.** A megfelelően karbantartott éles vágószerszám kisebb valószínűséggel szorul be, és jobban irányítható.

g) **Az elektromos szerszámot, a tartozékokat és a szerszám befogókat, stb. a használati utasításnak megfelelően használja a munkakörülmények és az elvégzendő feladat figyelembe vételével.** Az elektromos szerszám rendeltetésétől eltérő használata veszélyhelyzetet teremthet.

5) AKKUMULÁTOROS SZERSZÁMOK HASZNÁLATA ÉS KARBANTARTÁSA

a) **Csak a gyártó által előírt töltővel töltsse az akkumulátort.** Az a töltő, amely alkalmas egy bizonyos fajta akkumulátor töltésére, egy másik típusnál tűzveszélyt okozhat.

b) **A szerszámot csak a kifejezetten hozzá készült akkumulátorral használja.** Másfajta akkumulátor használata sérülést vagy tüzet okozhat.

c) **Ha nem használja, tartsa távol az akkumulátort minden fémestárgytól, például tűzőkapocstól, érmétől, a kulcsoktól, szőgtől, csavartól és minden más apró fémtárgytól, amely az érintkezőket rövidere zárhatja.** Az akkumulátor pólszájainak rövidere zárása égési sérülést vagy tüzet okozhat.

d) **Nem megfelelő körülmények között az akkumulátor ereszthet; kerülje a folyadékkal való érintkezést. Ha az akkumulátorfolyadék bőrre kerül, bő vízzel mossa le. Szembe kerülés esetén emellett forduljon orvoshoz.** Az akkumulátorból szivárgó folyadék irritációt vagy égési sérülést okozhat.

6) SZERVIZ

a) **A szerszámot képzett szakemberrel szervizeltesse, és csak eredeti csereszereket használjon fel.** Ezzel biztosíthatja az elektromos kéziszerszám folyamatos biztonságos működését.

a vágószerszám rejtett vezetékhez érhet. Ha a kötőelem áram alatt lévő vezetékkel érintkezik, akkor az elektromos szerszám fémalkatrészei is elektromossá válnak és megrázzhatják a kezelőt.

Maradványkockázatok

A vonatkozó biztonsági előírások alkalmazása, és a védőeszközök használata ellenére bizonyos kockázatokat (ú.n. maradványkockázatokat) nem lehet elkerülni.

Ezek a következők:

- Halláskárosodás
- A repülő törmelék által okozott személyi sérülés veszélye.
- A felforrósodott elemek által okozott égési sérülés veszélye.
- A tartós használat által okozott személyi sérülés veszélye.

A szerszám jelzései

A szerszámon a következő piktogramok találhatóak:



Használat előtt olvassa el a használati útmutatót.

DÁTUMKÓD HELYE

A dátumkód a szerszám burkolatán található ott, ahol az akkumulátor és a szerszám találkozik! A kód egyben megadja a gyártás évét is.

Példa:

2010 XX XX
Gyártás éve

Fontos biztonsági utasítások minden akkumulátor töltőhöz

ŐRIZZE MEG AZ UTASÍTÁSOKAT. Ez a kézikönyv a DCB100 típusú akkumulátor töltő biztonságtechnikai és használati utasításait tartalmazza.

- A töltő használata előtt olvassa el a töltő, az akkumulátor, az akkumulátoros eszköz összes utasítását és biztonsági figyelmeztetését.



FIGYELMEZTETÉS: Áramütés veszélye. Ne engedje, hogy folyadék jusson a töltő belsejébe. Ez elektromos áramütést okozhat.



VIGYÁZAT: Égési sérülés veszélye. A sérülések kockázatának csökkentése

További speciális biztonságtechnikai szabályok csavarhúzóhoz

- **Az elektromos kéziszerszámot szigetelt markolati felületeinél fogva tartsa a munkavégzés közben olyan helyen, ahol**

érdekében csak DEWALT akkumulátort töltsön a készülékkel. Más akkumulátor felrobbanhat, ezzel személyi sérülést és anyagi kárt okozhat.



VIGYÁZAT: A gyermekeket felügyelni kell megakadályozva, hogy játsszanak a szerszámmal.

MEGJEGYZÉS: Bizonyos körülmények között az áram alatt lévő akkumulátor töltő érintkezőit idegen tárgyak rövidre zárhatják. A töltő nyílásaitól a vezető anyagokat távol kell tartani, ide tartoznak a teljesség igénye nélkül a következők: fémreszelék, fémforgács, acélgypot, alumínium fólia és bármely fémes anyag lerakódása. Mindíg áramtalanítsa a töltőt, ha annak töltő-nyílásában nincs akkumulátor. Húzza ki az eszköz tápkábelét a tisztítás előtt.

- **NE próbálja az akkumulátort a kézikönyvben ismertetettől eltérő töltővel tölteni.** A töltőt és az akkumulátort úgy terveztük, hogy azok megfelelően működjenek a másik eszközzel.
- **A töltő rendeltetészerűen csak DEWALT akkumulátorok töltésére használható.** Minden más felhasználás tüzet, áramütést vagy halálos áramütést okozhat.
- **Az akkumulátort soha ne érje csapadék - eső ill. hóesés.**
- **Az eszközt a fali dugaljából a csatlakozó húzásával húzza ki.** Így elkerülheti a vezeték és a csatlakozó sérüléseit.
- **Győződjön meg arról, hogy a vezetékét úgy helyezte el, hogy arra nem léphetnek rá, abban nem botolhatnak meg, ill. más módon nem sérthetik vagy ránthatják meg.**
- **Ne használjon hosszabbító kábelt kivéve, ha arra mindenképpen szükség van.** A nem megfelelő hosszabbító kábel használata tüzet vagy akár halálos áramütést is okozhat.
- **Soha ne helyezze a töltőt puha felületre és ne helyezzen a töltőre tárgyakat, mert ezek eltömíthetik az eszköz szellőztető nyílásait, ami miatt az eszköz belseje túlmelegedhet.** Helyezze a töltőt a hőforrástól távol. A töltő szellőztetését a töltő burkolatának alján és tetején található szellőző nyílások biztosítják.
- **Ne használja a töltőt sérült vezetékkel vagy csatlakozókkal — ezeket azonnal cseréltesse le.**
- **Ne használja a töltőt, ha azt erős ütés érte, leesett vagy más módon megsérült.** Ilyen esetben juttassa el a készüléket a hivatalos márkaszervizbe.

- **Ne szedje szét a töltőt; juttassa azt el a hivatalos márkaszervizbe, ha az valamilyen oknál fogva karbantartásra vagy javításra szorul.** A helytelen összeszerelés tüzet, áramütést vagy halálos áramütést okozhat.
- **Ha a tápkábel sérült, azonnal ki kell cseréltetni a gyártóval, a márkaszervizzel vagy hasonlóan képzett személlyel a veszélyhelyzetek megelőzése érdekében.**
- **Válassza le a töltőt az elektromos hálózatról, a tisztítás előtt. Ezzel csökkentheti az elektromos áramütés kockázatát.** Ha csak az akkumulátort távolítja el, azzal a kockázatot nem csökkenti.
- **SOHA ne próbáljon meg 2 töltőt egymáshoz csatlakoztatni.**
- **A töltőt a háztartásokban szokásos 230 V-os elektromos feszültséghez tervezük. Ne próbálja azt ettől eltérő feszültséggel használni.** Ez az utasítás a gépjármű töltőkre nem vonatkozik.

ŐRIZZE MEG AZ UTASÍTÁSOKAT

Akkumulátor töltő

A DCB100 töltővel 10,8 voltos Li-Ion akkumulátort tölthet.

Ezeket a töltőket nem kell beállítani; úgy alakítottuk ki őket, hogy használatuk a lehető legegyszerűb legyen.

Töltés (2. ábra)

1. Csatlakoztassa a töltőt (k) a megfelelő fali konnektorhoz az akkumulátor behelyezése előtt.
2. Helyezze az akkumulátort (f) a töltőbe. A piros (töltés-jelző) fény elkezd villogni, jelezve, hogy a töltés elkezdődött.
3. A töltés befejezését a piros lámpa folyamatos világítása jelzi. Az akkumulátor teljesen feltöltődött és az készen áll a használatra, de azt a töltőben is hagyhatja.

MEGJEGYZÉS: A maximális teljesítmény és a Li-ion akkumulátorok optimális élettartama érdekében az első használat előtt legalább 10 órán át töltsen az akkumulátort.

Töltési folyamat

Lásd a lenti táblázatot az akkumulátor töltési folyamatának állapotával kapcsolatban.

Töltés állapota	
Töltés	-----
Teljesen töltött	=====
Késleltetés a hideg/meleg akkumulátor miatt	-----
Cserélje le az akkumulátort

Késleltetés a hideg/meleg akkumulátor miatt

Ha a töltő azt észleli, hogy az akkumulátor túl meleg vagy túl hideg, automatikusan a meleg/hideg késleltetést (Hot/Cold Pack Delay) indítja el és felfüggeszti a töltést míg az akkumulátor hőmérséklete megfelelő nem lesz. Ilyenkor a töltő automatikusan a töltési üzemmódra vált át. Ez a funkció biztosítja az akkumulátor maximális élettartamát.

CSAK LI-ION AKKUMULÁTOROK ESETÉN

A Li-ionos akkumulátorok elektronikus védelmi rendszerrel rendelkeznek, amely megvédi az akkumulátort a túlterheléstől, túlmelegedéstől vagy túlzott lemerüléstől.

A szerszám automatikusan kikapcsol, ha az elektronikus védelmi rendszer működésbe lép. Amikor ez megtörténik, helyezze a Li-ionos akkumulátort a töltőbe és teljesen töltse föl.

Fontos biztonsági utasítások minden akkumulátorhoz

Az akkumulátorok utánrendelése esetén győződjön meg arról, hogy a rendelésen megadta az akkumulátor katalógusszámát és feszültségét is.

Az akkumulátor a szállítás idejére nincs teljesen feltöltve. Az akkumulátor és a töltő használata előtt olvassa el az alábbi biztonsági útmutatót és kövesse az ismertetett töltési eljárást.

OLVASSA EL AZ ÖSSZES UTASÍTÁST

- **ne használja a töltőt vagy az akkumulátort robbanásveszélyes környezetben, például gyúlékony folyadékok, gázok vagy porok jelenlétében.** Az akkumulátor töltőbe helyezése vagy onnan való kivétele meggyújthatja a porokat vagy a gőzöket.
- **Soha ne próbálja erővel beilleszteni az akkumulátort a töltőbe. Semmi módon ne alakítsa át az akkumulátort, hogy beilleszthesse vele nem kompatibilis töltőbe, mert az akku megrepedhet és súlyos személyi sérülést okozhat.**

- Az akkumulátort csak DEWALT töltővel töltsé.
- **NE fröccsentsen rá vizet vagy merítse vízbe, illetve más folyadékba.**
- **Soha ne tárolja vagy használja az eszközt vagy az akkumulátort olyan helyen, ahol a hőmérséklet elérheti vagy meghaladhatja a 40° C-ot (105° F) (például szabadtéri pajtákban vagy fémépületekben nyáron).**



FIGYELMEZTETÉS: Soha ne próbálja kinyitni, felnyitni az akkumulátort. Ha az akkumulátor háza megrepedt vagy más módon megsérült, akkor azt ne tegye a töltőbe. Ne préselje össze, ne ejtse le, ne sértse meg az akkumulátort. Ne használjon olyan akkumulátort, amelyet erős ütés ért, leejtettek vagy más módon megsértettek (értsd kilyukasztottak egy szöggel, kalapáccsal ráütöttek, ráléptek stb.). Ez áramütéssel vagy halálos áramütéssel járhat. A sérült akkumulátorokat újrahasznoítás céljából vissza kell juttatni a szervizközpontba.



VIGYÁZAT: Ha az eszközt nem használja, tárolja olyan stabil felületen, ahol nincs útban, azaz nem okoz botlásveszélyt, illetve nem esik le. Néhány, nagy méretű akkumulátorral rendelkező szerszám ráállítható az akkumulátorára, de könnyen felborulhatnak.

SPECIÁLIS BIZTONSÁGI UTASÍTÁSOK A LÍTIUM ION AKKUMULÁTOROKHOZ (Li Ion)

- **Ne dobja tűzbe az akkumulátort még akkor sem, ha súlyosan megrongálódott vagy teljesen elhasználódott.** Az akkumulátor a tűzben felrobbanhat. A lítium ionos akkumulátor égésekor toxikus gőzök és anyagok keletkeznek.
- **Ha az akkumulátor tartalma a bőrrel érintkezik, azonnal mossa le kímélő szappannal és vízzel.** Ha az akkumulátor-folyadék a szemébe jutna, öblítse legalább 15 percig tiszta vízzel vagy addig, amíg az irritáció nem szűnik meg. Ha orvosi segítségre lenne szükség, tájékoztassa az orvost, hogy a folyadék szerves karbonátokat és lítium sókat tartalmazott.
- **A felnyitott akkumulátor-cellák tartalma a légutakat is irritálhatja.** Szellőztessen alaposan. Ha a tünetek nem szűnnének meg, forduljon orvoshoz.



FIGYELMEZTETÉS: Égési sérülés veszélye. Az akkumulátorfolyadék a szikráktól vagy lángoktól meggyulladhat.

Akkumulátor

AZ AKKUMULÁTOR TÍPUSA

A DCF610 típusú készülék 10,8 voltos akkumulátorral működik.

Javaslatok a tároláshoz

1. Legalkalmasabb a hűvös és száraz, közvetlen napfénytől, túlzott melegtől, illetve hidegtől védett tárolóhely. Az akkumulátor maximális teljesítménye és élettartama érdekében amikor nem használja tárolja szobahőmérsékleten.

MEGJEGYZÉS: A Li-ionos akkumulátorokat teljesen feltöltött állapotban kell tárolni.

2. Az akkumulátort és a töltőt minden károsodás nélkül lehet hosszabb ideig tárolni. Megfelelő körülmények között 5 vagy több évig is tárolhatók.

Címkék a töltőn és az akkumulátoron

A kézikönyvben használt piktogramokon kívül a töltő és az akkumulátor címkéin a következő ábrák találhatóak:



Használat előtt olvassa el a használati útmutatót.



Akkumulátor töltés.



Akkumulátor töltve.



Hibás akkumulátor.



Késleltetés a hideg/meleg akkumulátor miatt.



Soha ne helyezzen közéjük elektromosan vezető tárgyat.



Soha ne próbáljon sérült akkumulátort feltölteni.



DCB100 ✓

Kizárólag DEWALT akkumulátorral használja, más akkumulátorok felrobbanhatnak, személyi sérülést és anyagi kárt okozhatnak.



Óvja a víztől.



A hibás tápvezetékét azonnal cseréltesse ki.



Csak 4 és 40 °C közötti hőmérsékleten töltsen.



LI-ION

Az akkumulátort a környezetvédelmi előírások betartásával selejtezze le.



Ne dobja tűzbe az akkumulátort.



A töltési idővel kapcsolatban lásd a műszaki adatokat.



Csak beltéri használatra!

A csomagolás tartalma

A csomag a következőket tartalmazza:

- 1 csavarhúzó
- 1 csavarhúzó
- 2 Akkumulátor
- 1 Csavarhúzó-szár
- 1 Tartozék-készlet
- 1 Használati utasítás
- 1 Robbantott ábra

MEGJEGYZÉS: Az N-típusokhoz nem tartozik akkumulátor és töltő sem.

- Ellenőrizze a szerszámot, annak alkatrészeit és tartozékait olyan sérülésekre, amelyek a szállítás során keletkeztek.
- Szánjon időt a használati utasítás alapos áttanulmányozására és megértésére mielőtt használná a szerszámot.

Részegységek (1. ábra)



FIGYELMEZTETÉS: Soha ne módosítsa az elektromos szerszámot és annak alkatrészeit. Anyagi kárt vagy személyi sérülést okozhat.

- a. Sebességfokozat-váltós bekapcsoló billentyű
- b. Irányváltó kapcsoló
- c. Nyomaték állító gallér
- d. Tokmány gallér
- e. Főfogantyú
- f. Akkumulátor
- g. Akkumulátor leválasztó gombok
- h. Munkalámpa

RENDELTTETÉS

A csavarhúzó professzionális csavározásra tervezték.

NE használja nedves környezetben, illetve gyúlékony folyadékok vagy gázok jelenlétében.

A csavarhúzó professzionális elektromos szerszám.

NE engedjen gyermeket a szerszám közelébe. Ha a szerszámot kevésbé gyakorlott személy használja, akkor az ilyen személy gép-használatát felügyelni kell.

- A termék nem alkalmas arra, hogy csökkent fizikai, érzéki vagy szellemi képességű, vagy gyakorlatlan, illetve megfelelő ismeretekkel nem rendelkező személyek (beleértve a gyerekeket is) használják, hacsak a biztonságukért felelős személy felügyeletükről nem gondoskodik. Gyermeket soha ne hagyjon felügyelet nélkül játszani a termékkel.

Elektromos biztonság

Az elektromotort egy feszültségtartományra tervezték. Mindig ellenőrizze, hogy az akkumulátoron megadott feszültség egyezik-e a töltő adattábláján megadott adatokkal. Azt is ellenőrizze, hogy a töltő feszültsége megfelel-e a hálózati feszültségnek.



Az Ön DEWALT töltője az EN60335 szabványnak megfelelő kettős szigeteléssel van ellátva, ezért nincs szükség földelő vezetékre.

Ha a tápkábel sérült, ki kell cserélni a DEWALT szervizhálózatban beszerezhető speciális kábelre.

Hálózati csatlakozódugasz cseréje (csak Egyesült Királyság és Írország)

Ha új tápcsatlakozó dugaszra van szükség:

- a régi dugaszt biztonságos módon semmisítse meg.
- A dugasz fáziscsatlakozójához kösse a barna vezetékét.
- A nulla csatlakozóhoz kösse a kék vezetékét.



FIGYELMEZTETÉS: A földelő csatlakozóhoz nem kell vezetékét kötni.

Kövesse a jó minőségű csatlakozójelzathoz mellékelt szerelési utasítást. Ajánlott biztosíték: 3 A.

Hosszabbító kábel használata

Ne használjon hosszabbító kábelt, kivéve, ha arra mindenképpen szükség van. A töltő paramétereinek megfelelő, jóváhagyott hosszabbítót használjon (lásd a műszaki adatokat). A vezető minimális keresztmetszete 1 mm², maximális hossza 30 m lehet.

Ha kábeldobot használ, mindig teljesen tekerje le a kábelt.

ÖSSZESZERELÉS ÉS BEÁLLÍTÁS



FIGYELMEZTETÉS: Összeszerelés és beállítás előtt mindig távolítsa el az akkumulátort. Mindig kapcsolja ki a szerszámot az akkumulátor le- vagy felszerelése előtt.



FIGYELMEZTETÉS: Kizárólag DEWALT akkumulátort és töltőt használjon.

Az akkumulátor eltávolítása a szerszámból, ill. csatlakoztatása (3. ábra)



FIGYELMEZTETÉS: A súlyos személyes sérüléssel járó kockázatok elkerülése érdekében állítsa a forgásirányváltó gombot reteszelt helyzetbe vagy kapcsolja ki a szerszámot és válassza le az akkumulátort, mielőtt valamilyen állítást végezne vagy tartozékot, szerszámot cserélne rajta.

MEGJEGYZÉS: Ellenőrizze, hogy az akkumulátor (f) teljesen fel van-e töltve.

AZ AKKUMULÁTOR SZERSZÁMFOGANTYÚHOZ VALÓ CSATLAKOZTATÁSÁHOZ

1. Igazítsa az akkumulátort a fogantyúban található vezetősínekhez.
2. Csúsztassa határozottan a helyére; addig nyomja, amíg nem hallja kattanni a zárszerkezetet.

AZ AKKUMULÁTOR SZERSZÁMRÓL VALÓ LEVÁLASZTÁSÁHOZ

1. Nyomja meg a kioldó gombokat (g), majd óvatosan húzza ki az akkumulátort a fogantyúból.
2. Helyezze az akkumulátort a töltőbe a kézikönyv Töltő című fejezetének utasításai szerint.

MŰKÖDÉS

Használati tanácsok



FIGYELMEZTETÉS: Mindig tartsa be a biztonsági utasításokat és tartsa be a vonatkozó előírásokat/jogszabályokat.



FIGYELMEZTETÉS: A súlyos személyes sérüléssel járó kockázatok elkerülése érdekében állítsa a forgásirányváltó gombot reteszelt helyzetbe vagy kapcsolja ki a szerszámot és válassza le az akkumulátort, mielőtt valamilyen állítást végezne vagy tartozékot, szelvényt cserélne rajta.

Helyes kéztartás (1., 5. ábra)



FIGYELMEZTETÉS: A súlyos személyi sérülés elkerülése érdekében **MINDIG** a bemutatott helyes kéztartást alkalmazza.



FIGYELMEZTETÉS: A súlyos személyi sérülés elkerülése érdekében **MINDIG** tartsa szorosan a szerszámot, nehogy megugorjon.

A helyes kéztartásban egyik keze a főfogantyún (e) legyen.

Sebesség változtató gomb (1. ábra)

A szerszám bekapcsolásához nyomja meg az (a) bekapcsoló billentyűt.

A szerszám kikapcsolásához engedje föl a billentyűt. A szerszámot fékkel látuk el. A befogópofa a bekapcsoló billentyű teljes elengedése után rögtön leáll.

A sebességszabályzó kapcsoló segítségével alacsony sebességgel indíthatja a készüléket. Minél jobban nyomja a kapcsológombot, annál gyorsabban működik a szerszám.

A szerszám maximális élettartamának megőrzése érdekében a változtatható sebességet csak furatok megkezdéséhez és csavarozáshoz használja.

MEGJEGYZÉS: Nem javasoljuk, hogy a szerszámot folyamatosan használja változó sebesség mellett. Ez adott esetben tönkretetheti a bekapcsoló billentyűt, ezért lehetőség szerint kerülni kell.

Előre / hátra irányváltó gomb (1. ábra)

A szerszám előre / hátra gombjával (b) lehet a szerszám irányát megváltoztatni, de ezzel lehet a szerszám használatát is leltítani.

Az előre forgási irány kiválasztásához engedje el a bekapcsoló billentyűt és nyomja az előre / hátra irányváltó gombot a szerszám jobb oldalára.

A hátra forgási irány kiválasztásához nyomja az irányváltó gombot a szerszám bal oldalára. Ha a vezérlő gomb a középső állásban van, akkor az leltítja a szerszám használatát. Ha a gombbal változtatni szeretné a szerszám forgási irányát, akkor győződjön meg arról, hogy előtte felengedte a bekapcsoló billentyűt.

MEGJEGYZÉS: Az irányváltás utáni első használatnál egy kattantást hallhat az indításkor. Ez teljesen normális jelenség és nem utal hibára.

Munkalámpa (1. ábra)

Három munkalámpa (h) helyezkedik el a tokmányon (d). A lámpa a bekapcsoló billentyű megnyomására kapcsolódik be.

MEGJEGYZÉS: A lámpa célja, hogy megvilágítsa a közvetlen munkaterületet, az nem zseblámpa.

Nyomatékállító gallér (1. ábra)

A nyomatékállítón (c) a fokozatok száma és a maximális állás világosan jelezve van. A gallért addig kell forgatni, míg a kívánt beállítás értéke fölfülre kerül. A gyűrűben pozíció-stabilizálók vannak, így a nyomaték kiválasztásánál nincs szükség a találgatásra. Minél nagyobb a szám, annál nagyobb a hozzá tartozó nyomaték és így azzal nagyobb csavarokat is be lehet hajtani.

A kuplungnak a fűrészi műveletekhez való reteszeléséhez állítsa a lgallért a legmagasabb helyzetbe.

Gyorskioldó tokmány(1., 4. ábra)

MEGJEGYZÉS: A tokmányba csak 1/4-es (6,35 mm) hatlapú tartozékokat helyezhet vagy 1"-os (25,4 mm) szárazakat. Az 1"-os (25,4 mm) szárral szűk helyen is jobban tud dolgozni.

Állítsa a kapcsolót (b) a leltítő (középső) helyzetbe az akkumulátor leválasztásához tartozékcseré előtt.

A 4. ábrán bemutatott szár a gyorskioldó tokmánnal használt egyik jellemző szár, amelyen a horony (l) azért szükséges, hogy erősen be lehessen fogni a szárat.

A tartozék felszereléséhez, addig tolja a tartozékot a tokmányba, ameddig lehet. A tokmány gallért nem kell fölhúzni a tartozék rögzítéséhez.

A tartozékok eltávolításához húzza a tokmány gyűrűt a szerszám elejével ellenkező irányba. Vegye ki a tartozékot és engedje föl a gyűrűt.

Csavarozás üzemmód (1. ábra)

Válassza ki a kívánt nyomaték értéket a nyomatékbeállítón (c) az értéket fölfelé fordítva.

Fogja be a megfelelő csavarozószárat a befogófejbe más csavarozószár befogásához hasonlóan. Próbálja ki a szerszám használatát hulladékanyagokon vagy a munkadarab olyan területén, ahol az nem látszik, hogy megállapítsa a befogópofa gallérjának megfelelő beállítását.

Fúrás üzemmód



FIGYELMEZTETÉS: *A súlyos személyes sérüléssel járó kockázatok elkerülése érdekében állítsa a forgásirányváltó gombot reteszelt helyzetbe vagy kapcsolja ki a szerszámot és válassza le az akkumulátort, mielőtt valamilyen állítást végezne vagy tartozékot, szerelvényt cserélne rajta.*



FIGYELMEZTETÉS: *A személyi sérülést okozó kockázatok csökkentése érdekében MINDIG fogja be vagy szorosan szorítsa le, rögzítse a munkadarabot. Ha vékony munkadarabot fúr ki, akkor helyezzen mögé fa-alátétet, hogy megelőzze a károkat.*

Fúráshoz a nyomatékállítót állítsa a legnagyobb értékre.

1. Csak hatlapos szárú fúróhegyeket használjon.
2. Mindig a szárral megegyező vonalban alkalmazzon nyomást. Használjon elég nyomást, hogy a fúrófej dolgozhasson, de ne nyomja túlzott erővel, hogy a motort leállítsa vagy a fúrófejet tönkretegyje.
3. Tartsa a szerszámot határozottan, két kézzel, hogy megakadályozza a fúrógép elfordulását.



FIGYELMEZTETÉS: *A fúrás a túlterhelés miatt leállhat és ez a fúrógépet gyorsan elcsavarhatja. Mindig készüljön fel az ilyen leállásokra. Tartsa a fúrógépet erősen két kézzel, hogy megakadályozza a szerszám elfordulását és megelőzze a sérüléseket.*

4. **HA A FÚRÓ LEÁLL,** azt rendszerint a túlterhelés vagy a nem megfelelő használat okozza. **AZONNAL ENGEDJE FEL A BEKAPCSOLÓ BILLENTYŪT** és távolítsa el a fúrófejet a munkadarabtól, hogy megállapíthassa a leállás okát. **NE KAPCSOLGASSA KI- ÉS BE A BEKAPCSOLÓ BILLENTYŪT, HOGY MEGPRÓBÁLJA AZZAL A FÚRÁST ÚJRA ELINDÍTANI, MERT KÁROSÍTHATJA VELE A CSAVARHÚZÓT.**

A leállások minimalizálása és az anyag kitörésének csökkentése érdekében (a nagy nyomás miatt) csökkentse a nyomást a fúrófejre és mozgassa azt ki- és be a furatban, annak kiszélesítéséhez.

6. Ne kapcsolja le a motort, ha azt a kifúrt furatból szeretné kivenni. Így megakadályozhatja a beszorulást.
7. A változtatható sebességű fúrógépeknél nem kell a furatot megütni. Használja a fúrógépet alacsony sebességgel a furat megkezdéséhez, majd nyomja a bekapcsoló billentyűt erősebben a szerszám felgyorsításához, ha a furat már elég mély ahhoz, hogy a fúrófej nem ugorhat ki belőle.

KARBANTARTÁS

Az Ön DEWALT elektromos kéziszerszámát minimális karbantartás melletti tartós munkavégzésre terveztük. A folyamatok kielégítő működés feltétele a megfelelő gondozás és rendszeres tisztítás.



FIGYELMEZTETÉS: *A súlyos személyes sérüléssel járó kockázatok elkerülése érdekében állítsa a forgásirányváltó gombot reteszelt helyzetbe vagy kapcsolja ki a szerszámot és válassza le az akkumulátort, mielőtt valamilyen állítást végezne vagy tartozékot, szerelvényt cserélne rajta.*

A töltő nem szervizelhető. A töltőben nem találhatóak olyan alkatrészek, amelyeket meg tudna javítani.



Kenés

Elektromos szerszáma nem igényel kiegészítő kenést.



Tisztítás



FIGYELMEZTETÉS: Fúvassa le a szerszámról és fúvassa ki a szerszám belsejéből sűrített levegővel a szennyeződéseket, amint a szellőzőnyílások környékén port lát. A művelet végzésekor viseljen professzionális védőszemüveget és porvédő álarcot.



FIGYELMEZTETÉS: Soha ne használjon oldószert vagy más erős vegyszert a szerszám nem fémes alkatrészeinek tisztítására. Az ilyen vegyszerek meggyengíthetik ezen alkatrészek anyagait. Csak vizes vagy enyhén mosószeres rongyot használjon. Ne hagyja, hogy az eszköz belsejébe folyadék kerüljön, és ne mártsa annak semmi részét folyadékba.

TISZTÍTÁSI UTASÍTÁSOK A TÖLTŐHÖZ



FIGYELMEZTETÉS: Áramütés veszélye. Válassza le a töltőt a váltakozó áramú hálózatról a tisztítás előtt. A töltő külsején lerakódott szennyeződéseket és zsírokat ruhával vagy puha, nem fémből készült kefével tisztíthatja le. Ne használjon a tisztításhoz vizet vagy tisztítószert.

Opciók tartozékok



FIGYELMEZTETÉS: Minthogy a DEWALT által kínálttól eltérő tartozékokat nem tesztelték a készülékkel, ezek használata veszélyes lehet. A sérülés veszélyének csökkentése érdekében csak a DEWALT által ajánlott tartozékokat használja ezzel a termékkel.

A megfelelő tartozékokkal kapcsolat további tájékoztatásért forduljon a forgalmazóhoz.

A környezet védelme



Elkülönítve gyűjtendő. A termék nem kezelhető közönséges háztartási hulladékként.

Ha egy nap úgy találja, hogy az Ön DEWALT terméke cserére szorul vagy a továbbiakban nincs rá szüksége, ne dobja ki a háztartási hulladékkal együtt. Gondoskodjék elkülönített kezeléséről.



A használt termékek és csomagolásuk elkülönített kezelése lehetővé teszi az anyagok újrafeldolgozását. Az újrafeldolgozott anyagok alkalmazása segít megelőzni a környezetszennyezést és csökkenti a nyersanyagszükségletet.

A helyi rendelkezések előírhatják az elektromos termékek háztartási hulladéktól elkülönített gyűjtését a helyi hulladékgyűjtő helyeken, illetve előírhatják, hogy a kereskedőnek kell gondoskodnia a termék visszavételéről új termék vásárlásakor.

A DEWALT lehetőséget biztosít a DEWALT termékek gyűjtésére és újrafeldolgozására, ha azok elérték élettartamuk végét. A szolgáltatás igénybevételéhez kérjük, vigye vissza a terméket bármely márkaszervizünkbe, ahol vállalatunk képviselőjében gondoskodnak annak elkülönített összegyűjtéséről.

Az Önhöz legközelebbi szerződéses szerviz helyéről a DEWALT képviselőnél érdeklődhet a használati utasításban megadott elérhetőségen. Emellett a DEWALT márkaszervizek listája, illetve az eladásutáni szolgáltatásaink és azok elérhetőségének részletes ismertetése a következő internetes címen is megtalálható: www.2helpU.com.



Újratölthető akkumulátor

Ezt a hosszú élettartamú akkumulátort ki kell cserélni, ha már nem szolgáltat elegendő energiát olyan munkafolyamatokhoz, amelyeket korábban könnyen el lehetett vele végezni. Az akkumulátort hasznos élettartama végén környezetbarát módon selejtezze le a környezetvédelmi előírások betartásával.

- Merítse le teljesen az akkumulátort, majd távolítsa el a szerszámból.
- A lítium ionos cellák újrahasznosíthatóak. Vigye vissza a forgalmazóhoz vagy adja le a helyi hulladékhasznosító telepen. Az összegyűjtött akkumulátorokat újrahasznosítják vagy megfelelő módon megsemmisítik.

DEWALT

GARANCIÁLIS FELTÉTELEK

Gratulálunk Önnek az értékes DEWALT készülék megvásárlásához.

Termékeinkre 12 hónapos garanciát biztosítunk.

30 napos cseregarancia

Amennyiben egy DEWALT termék a vásárlásától számított 30 napon belül meghibásodik és a DEWALT szakszerviz a javításra átadott készülék meghibásodását garanciális esetként elismeri, úgy a terméket rövid időn belül megjavítjuk, illetve újra cseréljük.

12 hónapos ingyen szerviz

Magában foglalja a készülék ingyenes ellenőrzését, de az elkopott alkatrészek ellenértékét meg kell téríteni.

A jótállás a fogyasztó törvényből eredő jogait nem érinti.

1. A DEWALT kötelezettséget vállal arra, hogy a garanciális javításokat a **49/2003. (VII. 30.) GKM** és a **151/2003 (IX.22.) sz. magyar Korm. Rend.** szerint végzi.

a./ A fogyasztó jótállási igényét a jótállási jeggyel érvényesítheti, ezért azt őrizze meg.

b./ Vásárláskor az eladónak a garanciakártyán fel kell tüntetnie a vásárlás időpontját, a termék típusát vagy termékkódját, a kereskedés nevét, címét pedig a jótállási jegyre rá kell bélyegezni. Ennek alapján szerez jogosultságot a vevő a garancia időn belüli ingyenes garanciális javításra.

c./ Jótállási javítást csak érvényes jótállási jegy alapján végezhetnek a kijelölt szervizek.

d./ A jótállási jegyen történt bármilyen javítás, törlés vagy átírás, valótlan adatok bejegyzése, a jótállási jegy érvénytelenségét vonja maga után.

e./ Elvesztett jótállási jegyet csak a vásárlási számla felmutatásával, térítés ellenében tudunk pótolni!

f./ A jótállási jegy szabálytalan kiállítása vagy a fogyasztó részére történő átadásának elmaradása nem érinti a jótállási kötelezettségvállalás érvényességét.

2. Nem terjed ki a garancia:

a./ Ha a hiba rendeltetésellenes használat, átalakítás, szakszerűtlen kezelés, helytelen tárolás, elemi kár vagy egyéb, vásárlás után keletkezett okból következett be.

/A rendeltetésellenes használat elkerülése céljából a termékhez magyar nyelvű vásárlói tájékoztatót mellékelünk és kérjük, hogy az abban foglaltakat saját érdekében tartsa be!

b./ Azon alkatrészekre, amelyeknél a meghibásodás garanciaidőn belül a helyes kezelés, karbantartás szerinti rendeltetés szerű üzemeltetés mellett az alkatrészek természetes elhasználódása, kopása következtében állt elő.

/ezek a következők: megmunkáló szerszámok pl. vágószerszám, fűrészlánc, fűrészlapp, gyalulás stb. továbbá: meghajtószij, csapágy, szénkefe, csillagkerék kpl. / c./ A készülék túlterhelése miatt jelentkező hibákra, amelyek a hajtómű meghibásodásához, vagy egyéb ebből adódó károkhoz vezetnek.

d./ A termék nem hivatalos DEWALT szervizben történt javításából eredő hibákra.

e./ Az olyan károsodásokra, amelyek nem eredeti DEWALT kiegészítő készülékek és tartozékok használatából adódnak.

3. A fogyasztó a javítás iránti igényét a forgalmazónál, illetve a jótállási jegyen feltüntetett javító- szolgálatnál érvényesítheti.

Garanciális javításnál az odaes visszazállítás igazolt költségét a leggazdaságosabban igénybevehető szállítási mód hivatalosan rögzített díjszabásának- megfelelően a szervizállomás téríti

/A rövid javítási határidő érdekében kérjük a készüléket postán (portósan) közvetlenül a Márkaszervizbe küldeni!/-

Meghosszabbodik a jótállási idő a kijavítási idő azon részével, amely alatt a fogyasztó a terméket nem tudta rendeltetészerűen használni.

-A jótállási és szavatossági jogok érvényesíthetőségének határidején belül a terméknek vagy jelentősebb részének kicserélése (kijavítása) esetén a kicserélt (kijavított) termékre (termékrészre) 12 hónap jótállást biztosítunk.

Ezek a következők:
motor illetve állórész, forgórész, elektronika.

4. Garanciális javítás esetén a szerviznek a garanciakártyán az alábbi adatokat kell feltüntetnie:

- A garanciális igény bejelentésének dátumát,
- a hiba rövid leírását,
- a javítás módját és időtartamát,
- a készülék visszaadásának időpontját,
- javítás időtartamával meghosszabbított új garanciaidőt

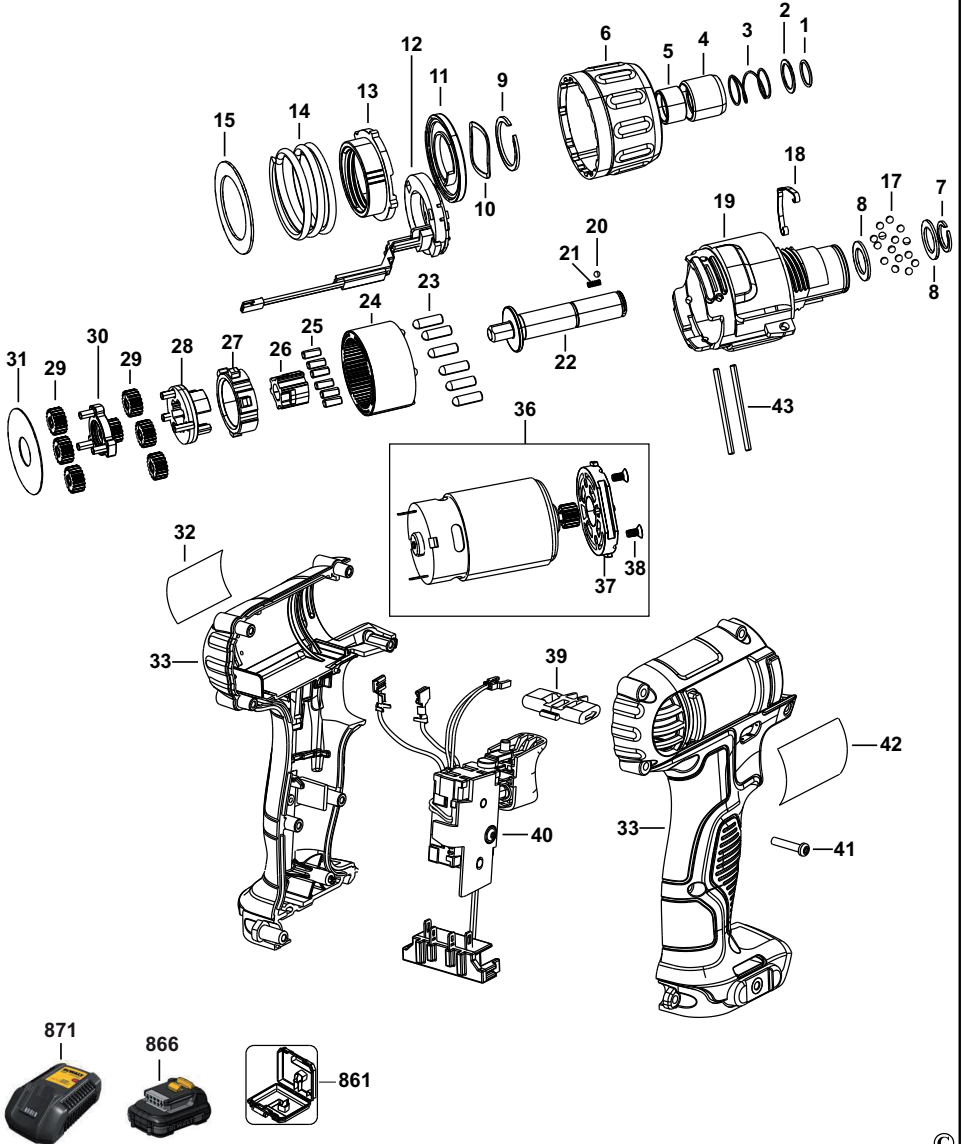
5. Arra törekszünk, hogy szervizhálózatunkon keresztül kiváló javítószolgáltatást, zökkenőmentes alkatrészellátást, és széles tartozékalettát biztosítsunk.

6. A fogyasztót a Polgári Törvénykönyvről szóló 1959. évi IV. törvény 306-310. §-aiban, valamint a 49/2003. (VII. 30.) GKM rendeletben meghatározott jogok illetik meg.

Gyártó:

DEWALT
Richard-Klinger Str. 11.
D-65510 Idstein/Ts.

Importőr/Forgalmazó:
Black & Decker Hungary Kft.
1016 Budapest
Galeotti u.5.



E16024

WWW.2helpU.com

31 - 03 - 10

CZ ZÁRUČNÍ LIST

PL KARTA GWARANCYJNA

H JÓTÁLLÁSI JEGY

SK ZÁRUČNÝ LIST

DEWALT[®]

CZ měsíců
H hónap

12

PL miesięcy
SK mesiacov

CZ Výrobní kód	Datum prodeje	Razítko prodejny Podpis
H Gyári szám	A vásárlás napja	Pecset helye Aláírás
PL Numer seryjny	Data sprzedaży	Stempel Podpis
SK Číslo série	Dátum predaja	Pečiatka predajne Podpis

CZ

Adresy servisu
Band Servis
Klásterského 2
CZ-14300 Praha 4
Tel.: 00420 2 444 03 247
Fax: 00420 2 417 70 204

Band Servis
K Pasekám 4440
CZ-76001 Zlín
Tel.: 00420 577 008 550,1
Fax: 00420 577 008 559
<http://www.bandservis.cz>

H

Black & Decker Központi
Garanciális-és Márkaszerviz
1163 Budapest
(Sashalom) Thököly út 17.
Tel.: 403-2260
Fax: 404-0014

PL

Adresy servisu centralnego
ERPATECH
ul. Obozowa 61
01-418 Warszawa
Tel.: 022-8620808
Fax: 022-8620809

SK

Adresa servisu
Band Servis
Paulínska ul. 22
SK-91701 Trnava
Tel.: 00421 33 551 10 63
Fax: 00421 33 551 26 24

CZ Dokumentace záruční opravy

PL Przebieg napraw gwarancyjnych

H A garanciális javítás dokumentálása

SK Záznamy o záručných opravách

CZ	Číslo	Datum příjmu	Datum zakázky	Číslo zakázky	Závada	Razítko Podpis
H	Sorszám	Bejelentés időpontja	Javítási időpont	Javítási munkalapszám	Hiba jelleg oka	Pecset Aláírás
	Jótállás új határideje					
PL	Nr.	Data zgłoszenia	Data naprawy	Nr. zlecenia	Przebieg naprawy	Stempel Podpis
SK	Číslo dodávky	Dátum nahlásenia	Dátum opravy	Číslo objednávky	Popis poruchy	Pečiatka Podpis