

---

# DEWALT®

---

509111-28 PL

Tłumaczenie oryginalnej instrukcji

**D25501**

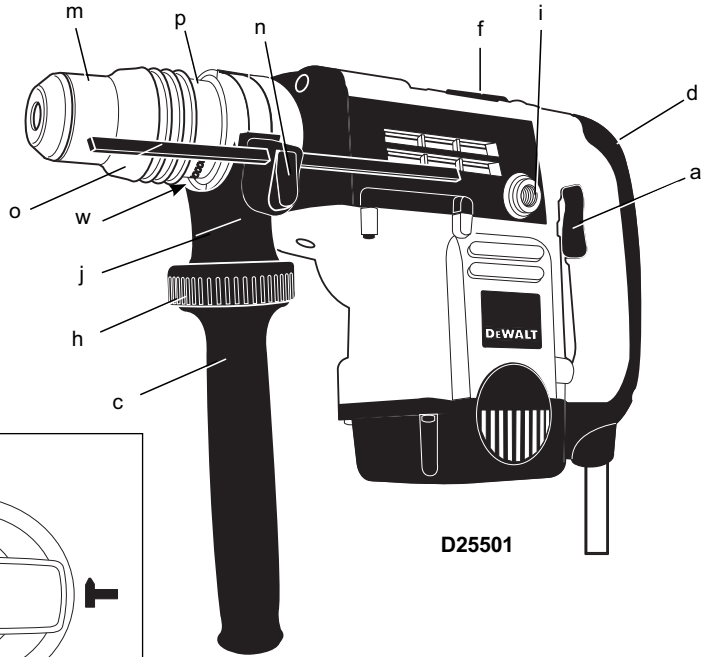
**D25601**

**D25602**

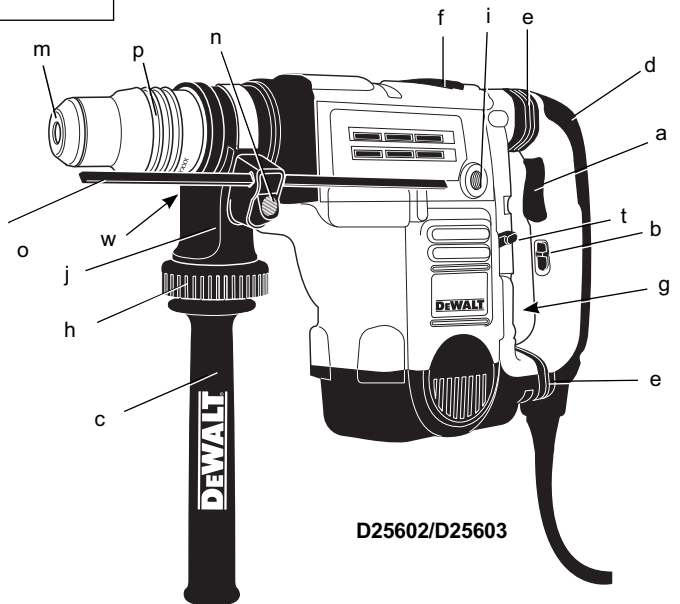
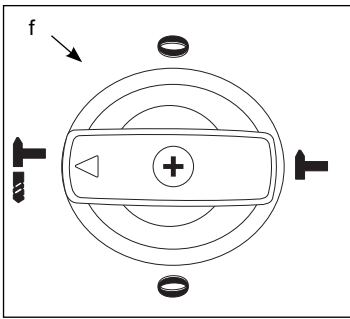
**D25603**

**D25831**

Rys. 1A

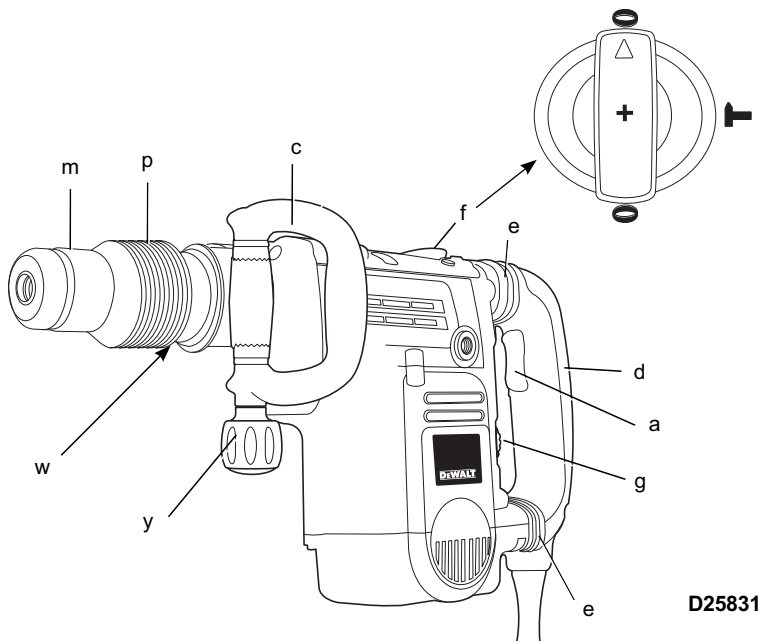


D25501



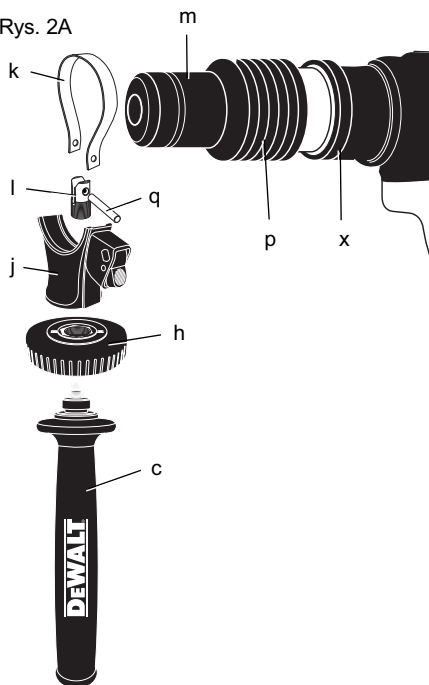
D25602/D25603

Rys. 1B

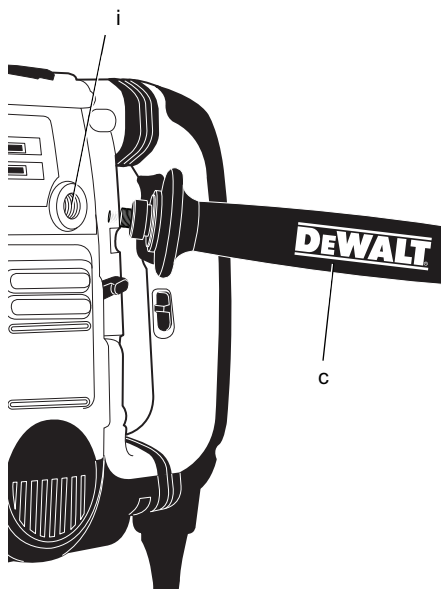


D25831

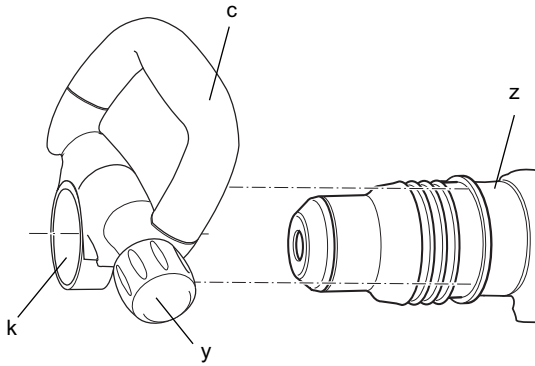
Rys. 2A



Rys. 2B

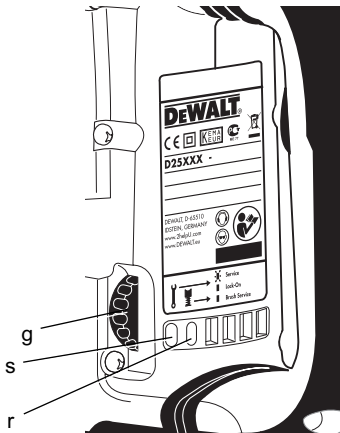


Rys. 2C

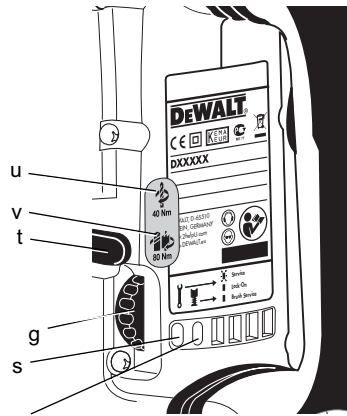


Rys. 3

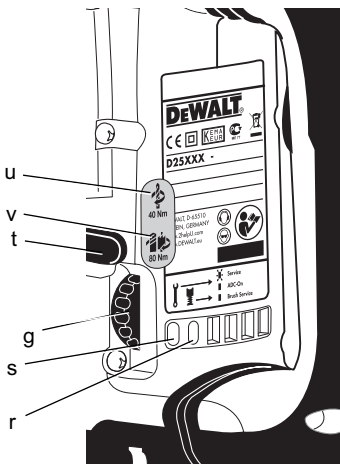
D25601



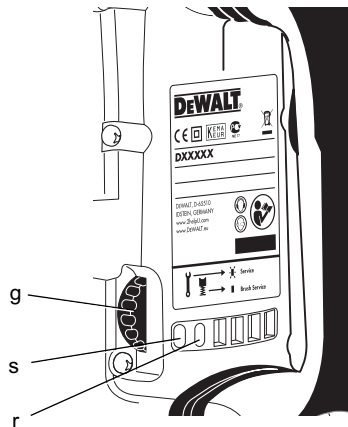
D25602



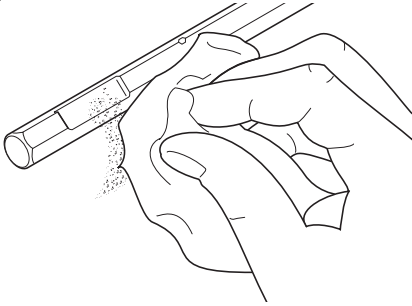
D25603



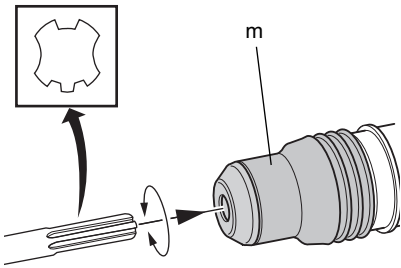
D25831



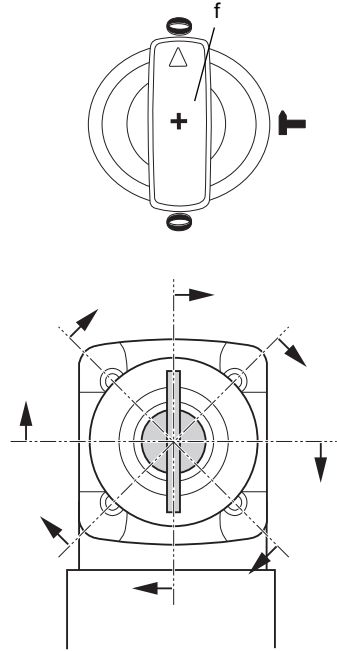
Rys. 4A



Rys. 4B

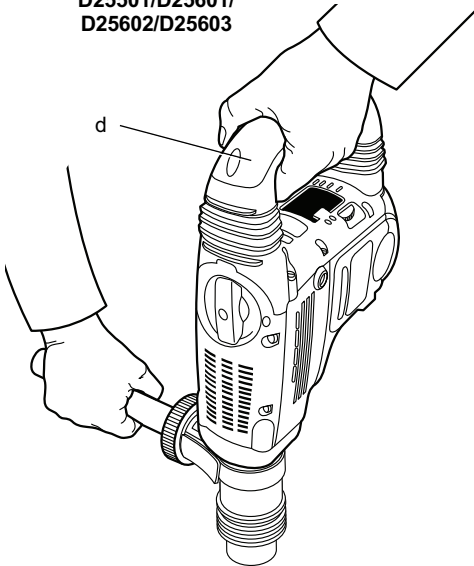


Rys. 5

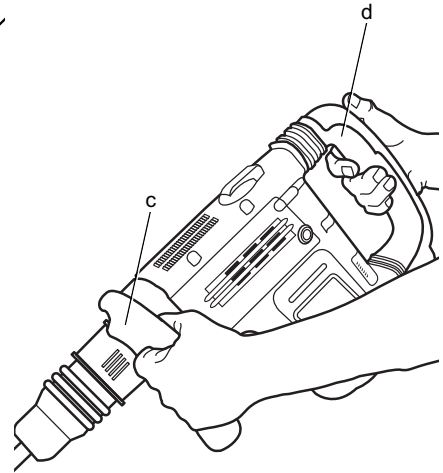


Rys. 6

**D25501/D25601/  
D25602/D25603**



**D25831**



# MŁOTOWIERTARKA SDS MAX® D25501, D25601, D25602, D25603 i MŁOT UDAROWY SDS MAX® D25831

## Serdeczne gratulacje!

Dziękujemy za zakupienie urządzenia firmy DEWALT. Wiele lat doświadczeń, niezwykle staranne wykonanie i ciągle innowacje sprawiły, że firma DEWALT stała się prawdziwie niezawodnym partnerem dla wszystkich użytkowników profesjonalnych narzędzi.

## Dane techniczne

		D25501	D25601	D25602	D25603	D25831
Napięcie	$V_{AC}$	230	230	230	230	230
Typ		1	1	1	1	1
Pobór mocy	W	1100	1250	1250	1250	1250
Energia pojedynczego uderzenia	J	11	12	12	12	12
Średnice otworów wierconych w betonie:						
przy użyciu wiertła pełnego	mm	12 - 40	12-45	12-45	12-45	-
przy użyciu wiertła rurowego	mm	40-90	40-100	40-100	40-100	-
Zalecane średnice otworów wierconych w betonie:						
przy użyciu wiertła pełnego	mm	18 - 26	25 - 35	25 - 35	25 - 35	-
Pozycje dłuta		18	18	18	18	18
Uchwyt narzędziowy		SDS Max <sup>a</sup>	SDS Max <sup>a</sup>	SDS Max <sup>a</sup>	SDS Max <sup>a</sup>	SDS Max <sup>a</sup>
Masa	kg	6,15	6,8	6,9	6,95	6,1
Poziom ciśnienia akustycznego	dB(A)	94	92	93	93	95
Niepewność pomiaru	dB(A)	3	3	3	3	3
Poziom mocy akustycznej	dB(A)	104	103	104	104	106
Niepewność pomiaru	dB(A)	3	3	3	3	3,6
Ważone częstotliwościowo całkowite przyśpieszenie drgań na rękojeści (suma wektorowa trzech składowych kierunkowych) zmierzone według normy EN 60745:						
Wartość skuteczna przy wierceniu udarowym w betonie	$m/s^2$	18,3	9,2	9,1	9,1	-
Niepewność pomiaru	$m/s^2$	1,8	1,5	1,6	1,6	-
Wartość skuteczna przy kuciu	$m/s^2$	13,2	7,2	7,4	7,4	8,3
Niepewność pomiaru	$m/s^2$	1,6	1,5	1,6	1,6	1,5

Podana całkowita wartość skuteczna przyśpieszenia drgań została zmierzona standardową metodą, opisaną w normie EN 60745,

i dzięki temu można ją wykorzystywać do porównań z innymi narzędziami oraz do tymczasowej oceny ekspozycji drganiowej.



**OSTRZEŻENIE:** Podana całkowita wartość skuteczna przyspieszenia drgań dotyczy podstawowego zastosowania narzędzia i może się różnić, gdy jest ono wykorzystywane w inny sposób, z innymi akcesoriami, lub niewłaściwie konserwowane. W takich sytuacjach ekspozycja drganiowa w trakcie całego okresu użytkowania maszyny może być dużo większa.

Przy szacowaniu ekspozycji drganiowej trzeba też uwzględnić, jak długo w danym czasie narzędzie pozostawało wyłączone i jak długo pracowało na biegu jałowym.

Ekspozycja drganiowa w trakcie całego okresu użytkowania maszyny mogłaby się wtedy okazać dużo mniejsza niż przy ciągłym użyciu.

Dla ochrony użytkownika przed skutkami wibracji stosuj dodatkowe środki bezpieczeństwa, jak np. prawidłowa konserwacja narzędzi i akcesoriów, utrzymywanie ciepłych rąk, odpowiednia organizacja pracy.

#### Minimalne natężenie prądu bezpiecznika:

Elektronarzędzia zasilane prądem o napięciu 230 V	10 A
---	------

## Definicje związane z bezpieczeństwem pracy

Poniżej zdefiniowano ważność poszczególnych ostrzeżeń. Prosimy o przeczytanie instrukcji i zwracanie uwagi na te symbole.



**NIEBEZPIECZEŃSTWO:** Informuje o bezpośrednim niebezpieczeństwie. Nieprzestrzeganie tej wskazówki grozi doznaniem śmiertelnych lub ciężkich obrażeń ciała.



**OSTRZEŻENIE:** Informuje o potencjalnie niebezpiecznej sytuacji. Nieprzestrzeganie tej wskazówki może doprowadzić do śmiertelnych lub ciężkich obrażeń ciała.



**UWAGA:** Informuje o potencjalnie niebezpiecznej sytuacji. Nieprzestrzeganie tej wskazówki może doprowadzić do lekkich lub średnich obrażeń ciała.

**WSKAZÓWKA:** Informuje o działaniu, które wprowadzie nie grozi doznaniem urazu, ale przy zignorowaniu może doprowadzić do szkód rzeczowych.



Informuje o niebezpieczeństwie porażenia prądem elektrycznym.



Informuje o niebezpieczeństwie pożaru

## Deklaracja zgodności z normami UE

### DYREKTYWA MASZYNOWA



**D25501, D25601, D25602, D25603, D25831**

Firma DeWALT deklaruje niniejszym, że narzędzia nr kat. D25501, D25601, D25602, D25603, D25831

opisane w „Danych technicznych” zostały wykonane zgodnie z następującymi wytycznymi i normami:

2006/42/EG, EN 60745-1, EN 60745-2-6.

**D25831**

2000/14/EC, Elektryczny młot wyburzeniowy (ręczny) m <= 15 kg, aneks VIII, Stowarzyszenie nadzoru technicznego Rheinland Product Safety GmbH (0197), D-51105 Kolonia, Niemcy, nr id. jednostki notyfikowanej: 0197. Hałas zmierzony według normy 2000/14/EG (art. 12, aneks III, nr 10; m <= 15 kg).

Zmierzony poziom mocy akustycznej: 102 dB  
Gwarantowany poziom mocy akustycznej: 105 dB

Wyrób ten jest zgodny także z dyrektywą 2004/108/EG. Więcej informacji na ten temat można uzyskać pod podanym niżej adresem lub w jednej z naszych filii wymienionych na końcu instrukcji obsługi.

Niżej podpisany jest odpowiedzialny za prawdziwość danych technicznych i składa tę deklarację w imieniu firmy DeWALT.

*H. Großmann*

Horst Großmann  
Wicedyrektor Działu Konstrukcyjnego  
DeWALT, Richard-Klinger-Straße 11,  
D-65510, Idstein, Niemcy  
10.02.2010



**OSTRZEŻENIE:** *By nie narażać się na doznanie urazu, dokładnie przeczytaj niniejszą instrukcję obsługi.*

## Ogólne przepisy bezpieczeństwa pracy elektronarzędzi



**OSTRZEŻENIE!** *Zapoznaj się ze wszystkimi zamieszczonymi tutaj wskazówkami. Nieprzestrzeganie ich może doprowadzić do porażenia prądem elektrycznym, pożaru, a nawet ciężkiego urazu ciała.*

**PRZECHOWUJ NINIEJSZĄ INSTRUKCJĘ, BY W RAZIE POTRZEBY MÓC Z NIEJ PONOWNIE SKORZYSTAĆ**

Występujące w tekście wyrażenie „elektonarzędzie” oznacza zarówno urządzenie sieciowe (z kablem sieciowym) jak i akumulatorowe (bez kabla sieciowego).

### 1) BEZPIECZEŃSTWO W OBSZARZE PRACY

- a) **Utrzymuj porządek w miejscu pracy i dobrze je oświetlaj.** *Nieporządek i niewystarczające oświetlenie grożą wypadkiem.*
- b) **Nie używaj elektronarzędzi w otoczeniu zagrożonym wybuchem, gdzie występują palne pary, gazy lub pyły.** *Elektonarzędzia wytwarzają iskry, które mogą spowodować zapalenie się tych substancji.*
- c) **Nie dopuszczaj dzieci ani innych osób do miejsca pracy.** *Mogą one odwrócić uwagę od wykonywanych czynności, co grozi wypadkiem.*

### 2) BEZPIECZEŃSTWO ELEKTRYCZNE

- a) **Wtyczka kabla elektronarzędzia musi pasować do gniazda sieciowego i w żadnym wypadku nie wolno jej przerabiać.** *Gdy elektronarzędzia zawierają uziemienie ochronne, nie używaj żadnych wtyczek adaptacyjnych. Oryginalne wtyczki i pasujące do nich gniazda sieciowe zmniejszają ryzyko porażenia prądem elektrycznym.*
- b) **Unikaj dotykania uziemionych elementów, jak na przykład rury, grzejniki,**

**piece i chłodziarki.** *Gdy ciało jest uziemione, porażenie prądem elektrycznym jest o wiele niebezpieczniejsze.*

- c) **Nie wystawiaj elektronarzędzi na działanie deszczu ani wilgoci.** *Przedostanie się wody do wnętrza obudowy grozi porażeniem prądem elektrycznym.*
  - d) **Ostrożnie obchodź się z kablem. Nigdy nie używaj go do przenoszenia elektronarzędzia ani do wyjmowania wtyczki z gniazda sieciowego. Chronź kabel przed wysoką temperaturą, olejem, ostrymi krawędziami i ruchomymi elementami.** *Uszkodzony lub zaplątany kabel może doprowadzić do porażenia prądem elektrycznym.*
  - e) **Przy pracy na wolnym powietrzu stosuj tylko przeznaczone do tego celu przedłużacze.** *Postugiwanie się odpowiednimi przedłużaczami zmniejsza ryzyko porażenia prądem elektrycznym.*
  - f) **W razie konieczności użycia elektronarzędzia w wilgotnym otoczeniu zabezpiecz obwód zasilania wyłącznikiem ochronnym różnicowo-prądowym.** *Zastosowanie takiego wyłącznika zmniejsza ryzyko porażenia prądem elektrycznym.*
- ### 3) BEZPIECZEŃSTWO OSOBISTE
- a) **Zawsze zachowuj uwagę, koncentruj się na swojej pracy i rozsądnie postępuj z elektronarzędziem. Nie używaj go, gdy jesteś zmęczony lub znajdujesz się pod wpływem narkotyków, alkoholu czy też leków.** *Chwila nieuwagi w czasie pracy grozi bardzo poważnymi konsekwencjami.*
  - b) **Stosuj osobiste wyposażenie ochronne. Zawsze zakładaj okulary ochronne.** *Odpowiednie wyposażenie ochronne, jak maska przeciwpyłowa, obuwie na szorstkiej podszewie, kask ochronny lub nauszniaki ochronne, zależnie od rodzaju i zastosowania elektronarzędzia zmniejszają ryzyko doznania urazu.*
  - c) **Unikaj niezamierzonego załączania. Przed przyłączeniem elektronarzędzia do sieci sprawdź, czy jego wyłącznik jest wyłączony.** *Przenoszenie elektronarzędzia z palcem opartym na wyłączniku lub przyłączanie go do sieci przy włączonym wyłączniku zwiększa ryzyko wypadku.*



- d) **Przed załączeniem elektronarzędzia sprawdź, czy zostały wyjęte klucze i przyrządy nastawcze.** Klucz pozo-  
stawiony w obracającej się części może  
doprowadzić do urazu ciała.
- e) **Nie pochylaj się za bardzo do przodu!**  
**Utrzymuj stabilną postawę, by nie**  
**stracić równowagi w jakiejś pozycji**  
**roboczej.** Takie postępowanie umożliwi-  
ła zachowanie lepszej kontroli nad elek-  
tronarzędziem w nieoczekiwanych sytu-  
acjach.
- f) **Zakładaj odpowiednią odzież ochron-  
ną. Nie noś luźnej odzieży ani biżuterii.**  
**Włosy, odzież i rękawice trzymaj**  
**z dala od ruchomych elementów.** Luźna  
odzież, biżuteria lub długie włosy mogą  
zostać pochwycone przez obracające się  
części narzędzia.
- g) **Jeżeli producent przewidział urządze-  
nia do odsysania lub gromadzenia**  
**pyłu, sprawdź, czy są one przyłączone**  
**i prawidłowo zamocowane.** Stosowa-  
nie tych urządzeń zmniejsza zagrożenie  
zdrowia pyłem.
- 4) OBSŁUGA I KONSERWACJA ELEK-  
TRONARZĘDZI**
- a) **Nie przeciążaj elektronarzędzia. Uży-  
waj narzędzi odpowiednich do danego**  
**przypadku zastosowania.** Najlepszą  
jakość i osobiste bezpieczeństwo osią-  
gniesz, tylko stosując właściwe  
narzędzia.
- b) **Nie używaj elektronarzędzia z uszko-  
dzonym wyłącznikiem.** Urządzenie,  
które nie daje się normalnie załączać lub  
wylączać, jest niebezpieczne i trzeba je  
naprawić.
- c) **Przed rozpoczęciem jakichkolwiek**  
**prac nastawczych, przed wymianą**  
**akcesoriów lub odłożeniem elektrona-**  
**rzędzia zawsze wyjmij wtyczkę kabla**  
**z gniazda sieciowego.** Ten środek  
ostrożności zmniejsza ryzyko niezamie-  
rzonego uruchomienia elektronarzędzia.
- d) **Niepotrzebne w danej chwili elektrona-**  
**rzędzia przechowuj w miejscu niedo-**  
**stępny dla dzieci. Nie pozwalaj uży-**  
**wać elektronarzędzi osobom, które nie**  
**są z nimi obeznane lub nie przeczytały**  
**niniejszej instrukcji.** Narzędzia w rękach  
niedoświadczonych osób są niebezpiecz-  
ne.
- e) **Utrzymuj elektronarzędzia w nienagan-  
nym stanie technicznym. Sprawdzaj,**  
**czy ruchome elementy obracają się**  
**w odpowiednim kierunku, nie są zak-**  
**leszczone, pęknięte ani tak uszkodzo-**  
**ne, że nie zapewniają prawidłowego**  
**funkcjonowania urządzenia. Uszko-**  
**dzone elektronarzędzia przed użyciem**  
**napraw.** Powodem wielu wypadków jest  
niewłaściwa konserwacja elektronarzędzi.
- f) **Ostrz i utrzymuj w czystości swoje**  
**narzędzia robocze.** Starannie konserwo-  
wane, ostre narzędzia robocze rzadziej  
się zakleszczają i łatwiej nimi pracować.
- g) **Elektronarzędzi, akcesoriów, narzędzi**  
**roboczych itp. używaj zgodnie z tą in-**  
**strukcją i przeznaczeniem, biorąc pod**  
**uwagę warunki i rodzaj wykonywanej**  
**pracy.** Wykorzystywanie elektronarzędzi  
wbrew przeznaczeniu jest niebezpieczne.
- 5) SERWIS**
- a) **Naprawy elektronarzędzi mogą być wy-**  
**konywane tylko przez uprawnionych**  
**specjalistów przy użyciu oryginalnych**  
**części zamiennych.** Jest to istotnym  
warunkiem zapewnienia bezpieczeństwa  
pracy.

## **Dodatkowe przepisy bezpie- czeństwa pracy młotowier- tarek**

- **Zakładaj nauszniki ochronne.** Hałas  
może doprowadzić do uszkodzenia na-  
rządu słuchu.
- **Używaj należących do zakresu dostaw-  
y rękojeści bocznych.** Utrata kontroli  
nad młotowiertarką może stać się przy-  
czyną obrażeń ciała.
- **Trzymaj elektronarzędzie za izolowane**  
**rękojeści, gdy istnieje ryzyko kontaktu**  
**z ukrytymi przewodami elektrycznymi**  
**lub własnym kablem sieciowym.** Na-  
trafienie na przewód pod napięciem grozi  
porażeniem prądem elektrycznym, gdyż  
napięcie to jest wtedy podawane na gołe  
elementy metalowe narzędzia.

## **Pozostałe zagrożenia**

W trakcie używania młotowiertarki grozi nie-  
bezpieczeństwo:

- doznania urazu w razie dotknięcia obracających się lub gorących elementów maszyny.

Pomimo przestrzegania obowiązujących przepisów bezpieczeństwa i używania urządzeń ochronnych nie da się uniknąć pewnych zagrożeń. Należą do nich m.in.:

- uszkodzenie narządu słuchu;
- niebezpieczeństwo zgniecenia palców przy wymianie narzędzi roboczych;
- zagrożenie zdrowia na skutek wdychania pyłu przy kuciu betonu i muru.

## Oznaczenia na elektronarzędziu

Na elektronarzędziu umieszczono następujące pictogramy:



Przed użyciem przeczytaj instrukcję obsługi.



Zakładaj nauszniki ochronne.



Zakładaj okulary ochronne.



40 Nm

Moment obrotowy 40 Nm, przy którym wyłącza się sprzęgło przeciążeniowe, jest odpowiedni dla większości zastosowań związanych z wierceniem.



80 Nm

Moment obrotowy 80 Nm, przy którym następuje wyłączenie sprzęgła przeciążeniowego, jest odpowiedni przy ciężkim wierceniu.



Czerwona dioda świecąca informująca o potrzebie konserwacji. Szczegółowy opis zamieszczono w punkcie **Wskaźniki diodowe konieczności konserwacji**.



Żółta dioda świecąca informująca o potrzebie konserwacji. Szczegółowy opis zamieszczono w punkcie **Wskaźniki diodowe konieczności konserwacji**.

## UMIEJSCOWIENIE TABLICZKI ZNAMIONOWEJ (rys. 1)

Tabliczka znamionowa (w) zawiera również rok produkcji wydrukowany na obudowie:

Przykład:

2010 XX XX  
Rok produkcji

## Zawartość opakowania

Opakowanie zawiera następujące elementy:

- 1 młotowiertarka (D25501, D25601, D25602, D25603) lub
- 1 młot udarowy (D25831)
- 1 rękkość boczna
- 1 walizka transportowa (tylko modele K)
- 1 instrukcja obsługi
- 1 rysunek elektronarzędzia w rozłożeniu na części  
*Sprawdź, czy elektronarzędzie i akcesoria nie uległy uszkodzeniu podczas transportu. Przed uruchomieniem dokładnie przeczytaj instrukcję obsługi.*

## Opis (rys. rys. 1A, 1B, 2A-C)



**OSTRZEŻENIE:** Nigdy nie dokonuj żadnych przeróbek w elektronarzędziu ani jego elementach, by nie narażać się na zniszczenie sprzętu lub doznanie urazu ciała.

- Wyłącznik (D25501, D25601, D25602, D25603)
- Wyłącznik dźwigienkowy (D25831)
- Suwak blokujący (D25601, D25602, D25603)
- Rękkość boczna
- Rękkość główna
- Amortyzator (D25601, D25602, D25603, D25831)
- Przełącznik trybu pracy
- Elektroniczny nastawnik energii udaru i prędkości obrotowej (D25601, D25602, D25603, D25831)
- Pierścień zaciskowy rękkości bocznej
- Tyłny otwór do mocowania rękkości bocznej
- Obsada rękkości bocznej
- Obejma stalowa
- Tuleja
- Uchwyt narzędziowy
- Guzik zwalniający ogranicznika głębokości wiercenia
- Ogranicznik głębokości wiercenia
- Tuleja blokująca uchwytu narzędziowego

- q. Kołek
- x. Kółnierz
- y. Pokrętko zaciskowe rękojeści bocznej

## ZASTOSOWANIE ZGODNE Z PRZEZNACZENIEM

### D25501, D25601, D25602, D25603

Młotowiertarki te są przeznaczone do profesjonalnego wiercenia udarowego i kucia.

### D25831

Ten młot udarowy jest przeznaczony do profesjonalnego kucia, dłutowania i prac wyburzeniowych.

**NIE** używaj tych elektronarzędzi w wilgotnym otoczeniu ani w pobliżu palnych cieczy lub gazów.

Są one przeznaczone do użytku profesjonalnego.

**NIE POZWALAJ** dotykać elektronarzędzi dzieciom. Osoby niedoświadczone mogą ich używać tylko pod nadzorem.

## Łagodny rozruch

### D25601, D25602, D25603, D25831

Funkcja ta powoduje powolne zwiększanie prędkości obrotowej po każdym załączeniu, dzięki czemu wiertło przy rozpoczynaniu wiercenia pozostaje w żądanej pozycji. Również dzięki tej funkcji zredukowano szarpnięcia powodowane reakcją momentu obrotowego przy przykładaniu wiertła do istniejącego otworu.

## Elektroniczna regulacja energii udaru i prędkości obrotowej (rys. rys. 1, 3)

### D25601, D25602, D25603, D25831

Elektroniczny regulator energii udaru i prędkości obrotowej (g) odznacza się następującymi zaletami:

- bez problemu można stosować małe narzędzia robocze,
- przy kuciu bruzd lub wierceniu w miękkich bądź porowatych materiałach można zminimalizować ich wykruszanie się w obszarze poza narzędziem roboczym,
- precyzyjne prowadzenie elektronarzędzia przy kuciu bruzd.

## Sprzęgło przeciążeniowe

Sprzęgło przeciążeniowe ogranicza maksymalny moment obrotowy w razie zablokowania się wiertła. W ten sposób przekładnia i silnik są chronione przed przeciążeniem. Sprzęgło przeciążeniowe zostało nastawione fabrycznie i nie ma możliwości jego regulacji.

## Nastawianie maksymalnego momentu obrotowego (rys. 3)

### D25602, D25603

**WSKAZÓWKA:** *Zmiana momentu obrotowego przy załączonej maszynie grozi jej uszkodzeniem.*

Dwupozycyjny nastawnik momentu obrotowego, przy którym następuje wyłączenie sprzęgła przeciążeniowego, zapewnia dodatkową ochronę użytkownika. Więcej informacji na ten temat podano w punkcie **Nastawnik momentu obrotowego**.

## Adaptacyjny układ kontroli wiercenia (ADC)

### D25603 (RYS. 3)

Młotowiertarka D25603 jest wyposażona w adaptacyjny układ kontroli wiercenia. Kontroluje on obroty i w razie potrzeby zmniejsza moment obrotowy silnika do akceptowalnej wartości. O stanie tym informuje zapalenie się czerwonej diody świecącej (r).

**WSKAZÓWKA:** Gdy moc młotowiertarki nie wystarcza do normalnego wiercenia i czerwona dioda świecąca nie miga, oddaj maszynę do autoryzowanego warsztatu serwisowego DEWALT.

## Wskaźniki diodowe konieczności konserwacji (rys. 3)

### D25601, D25602, D25603, D25831

Żółty wskaźnik (s) świeci się, gdy szczotki węglowe są prawie całkowicie zużyte, by w ten sposób poinformować, że należy je wymienić w ciągu najbliższych 8 godzin pracy.

### D25601, D25602, D25603

Czerwony wskaźnik konieczności konserwacji (r) świeci się, gdy przycisk blokujący naciśnie się w innym trybie pracy niż dłutowanie.

We wszystkich modelach z adaptacyjnym układem kontroli wiercenia czerwony wskaźnik (r) świeci się, gdy funkcja ta jest aktywna. Wskaźnik ten zaczyna migać w razie wystąpienia usterki lub całkowitego zużycia szczotek węglowych (patrz: **Szczotki węglowe** w punkcie **Konserwacja**).

#### D25831

Czerwony wskaźnik konieczności konserwacji (r) zapala się w razie wystąpienia usterki lub całkowitego zużycia szczotek węglowych (patrz: **Szczotki węglowe** w punkcie **Konserwacja**).

## Amortyzowana rękojeść główna (rys. 1)

#### D25601, D25602, D25603, D25831

Amortyzator w rękojeści głównej (e) absorbuje drgania przenoszące się na użytkownika, dzięki czemu polepszono komfort obsługi.

## Bezpieczeństwo elektryczne

Silnik elektryczny jest przystosowany do zasilania prądem o tylko jednym napięciu. Dlatego zawsze sprawdzaj, czy napięcie sieciowe odpowiada wartości podanej na tabliczce znamionowej elektronarzędzia.



Elektronarzędzie DEWALT jest podwójnie zaizolowane zgodnie z normą EN 60745 i dlatego żyła uziemiająca nie jest potrzebna.

Uszkodzony kabel sieciowy musi być wymieniony na specjalny kabel, który można nabyć w serwisie firmy DEWALT.

## Przedłużacz

Używaj przedłużacza tylko wtedy, gdy jest niezbędnie potrzebny. Musi on być dopuszczony do eksploatacji i wytrzymywać pobór mocy przez elektronarzędzie (patrz: Dane techniczne). Minimalny przekrój żył kabla powinien wynosić 1,5 mm<sup>2</sup> a jego długość nie powinna przekraczać 30 m.

Gdy korzystasz z bębna, zawsze całkowicie odwijaj kabel.

## MONTAŻ I REGULACJA



**OSTRZEŻENIE:** *By zminimalizować ryzyko doznania urazu, przed założeniem lub zdjęciem akcesoriów bądź przed wykonaniem regulacji lub naprawy wyłącz elektronarzędzie i wyjmij wtyczkę kabla z gniazda sieciowego. Upewnij się, czy wyłącznik jest wyłączony. Przypadkowe uruchomienie może doprowadzić do urazu ciała.*



**OSTRZEŻENIE:** *Narzędzia robocze mogą się silnie nagrzewać i dlatego, by nie narażać się na oparzenie, przy wymianie lub wyjmowaniu ich zakładaj rękawice ochronne.*

## Montaż rękojeści bocznej (rys. rys. 2A, 2B)

Rękojeść boczną (c) można zamocować zarówno z przodu, jak i z tyłu, z lewej lub prawej strony, wkręcając ją w jeden z przewidzianych do tego celu otworów gwintowanych tak, by młotowiertarką mogły się posługiwać zarówno osoby lewo-, jak i praworęczne.



**OSTRZEŻENIE:** *Przed rozpoczęciem pracy najpierw zawsze się upewnij, czy rękojeść boczna jest prawidłowo zamontowana.*

#### D25501, D25601, D25602, D25603

### MONTAŻ RĘKOJEŚCI Z PRZODU (RYS. 2A)

1. Pierścień stalowy (k) nasuń na kołnierzyk wrzeczony (x) za uchwytem narzędziowym (m). Ściśnij obydwie końce, załóż tuleję (l) i przełóż kołek (q).
2. Zamontuj obsadę rękojeści bocznej (j) i nakręć pierścień zaciskowy (h), ale nie dokręcaj go.



**OSTRZEŻENIE:** *Po zakończeniu montażu nigdy już nie zdejmuj rękojeści bocznej.*

3. Wkręć rękojeść boczną (c) w tuleję (l) i pierścień zaciskowy i mocno ją dokręć.
4. Obróć rękojeść boczną do żądanej pozycji. Przy poziomym wierceniu grubym wiertłem najlepiej jest ustawić rękojeść pod kątem około 20°.
5. Dokręcając pierścień zaciskowy (h), ustal rękojeść boczną w żądanej pozycji.

## MONTAŻ RĘKOJEŚCI W TYLNYM OTWORZE GWINTOWANYM (RYS. 2B)

Zamocowanie rękojeści bocznej w tylnym otworze gwintowanym jest zalecane przy wierceniu otworów w podłodze.

1. Zdejmij rękojeść boczną (c), ale pozostaw jej osadę, by nadal można było wykorzystywać ogranicznik głębokości wiercenia.
2. Rękojeść boczną wkręć bezpośrednio w jeden z tylnych otworów gwintowanych (i) z lewej lub z prawej strony młotowiertarki.

### D23831 (RYS. 2C)

1. Poluzuj pokrętko zaciskowe (y) rękojeści bocznej.
2. Nasuń rękojeść boczną na uchwyt narzędziowy tak, by pierścień stalowy (k) przylgnął do powierzchni mocowania (z). Prawidłowa pozycja rękojeści bocznej zawiera się między górną i środkową częścią kołnierza.
3. Ustaw rękojeść (c) pod żądanym kątem.
4. Przesuń i obróć rękojeść do żądanej pozycji.
5. Zablokuj rękojeść na swoim miejscu przez obrócenie pokrętła zaciskowego (y).

## Mocowanie i wyjmowanie narzędzi roboczych SDS Max<sup>®</sup> (rys. rys. 1, 4A, 4B)

Młotowiertarka jest przystosowana do wiertła i dłut SDS Max<sup>®</sup>. Przekrój chwytu narzędzia roboczego SDS Max<sup>®</sup> przedstawiono na rysunku 4B.

1. Oczyszczyć chwyt narzędzia roboczego.
2. Pociągnij do tyłu tuleję blokującą (p) i włoż narzędzie robocze w uchwyt narzędziowy.
3. Lekko obróć narzędzie aż do zatrzaśnięcia tulei w swojej pozycji.
4. Pociągając za narzędzie sprawdź, czy się prawidłowo zablokowało. Wiercenie udarowe wymaga, by osiowy ruch narzędzia w uchwycie narzędziowym wynosił kilka centymetrów.
5. By wyjąć narzędzie, pociągnij do tyłu tuleję blokującą (p) i wyciągnij narzędzie z uchwytu.

## Wybór trybu pracy (rys. 1)



### Wiercenie udarowe:

D25501, D25601, D25602, D25603  
W celu wiercenia udarowego w betonie, cegle, kamieniu i murze.



### Tylko dławionie:

D25501, D25601, D25602, D25603, D25831

W celu dławionia i prac wyburzeniowych. W tym trybie pracy narzędzie można wykorzystywać także jako dźwignię do wyjmowania zablokowanego wiertła.

1. By wybrać żądany tryb pracy, obróć przełącznik (f) do pozycji oznaczonej odpowiednim symbolem.  
Gdy przełącznik trybu pracy (f) nie chce przejść przez pozycję **0**, nieco obróć uchwyt narzędziowy (m).
2. Sprawdź, czy przełącznik trybu pracy (f) zatrzasnął się na swoim miejscu.

## Pozycje dłuta (rys. 5)

D25501, D25601, D25602, D25603, D25831

Długo może być ustawione i zablokowane w jednej z 18 pozycji.

1. Przełącznik trybu pracy (f) obróć do pozycji **0**.
2. Przekręć dłuto do żądanej pozycji.
3. Przełącznik trybu pracy (f) ustaw w pozycji „Tylko dławionie”.
4. Obróć dłuto aż do zatrzaśnięcia w swojej pozycji.

## Elektroniczna regulacja energii pojedynczego udaru i prędkości obrotowej (rys. rys. 1, 3)

D25601, D25602, D25603, D25831

Obróć pokrętko (g) do żądanej pozycji: do góry, by zwiększyć prędkość obrotową, lub do dołu, by ją zmniejszyć. Prawidłowe ustawienie jest kwestią doświadczenia. Przykład:

- Gdy zamierzasz kuć bruzdy lub wiercić otwory w miękkich, kruchych materiałach lub nie dopuścić do ich wykruszania się obszarze poza narzędziem roboczym, ustaw małą prędkość;

- Przy pracach wyburzeniowych lub przy wierceniu w twardych materiałach ustaw większą prędkość.

## Nastawnik momentu obrotowego (rys. 3) D25602, D25603

**WSKAZÓWKA:** Zmiana momentu obrotowego przy załączonej maszynie grozi jej uszkodzeniem.

Zależnie od zastosowania ustaw dźwignię nastawnika (t) w pozycji 40 Nm lub 80 Nm.

Moment obrotowy 40 Nm (u), przy którym następuje wyłączenie sprzęgła przeciążeniowego, jest odpowiedni dla większości zastosowań. Sprzęgło wyłącza się, gdy wiertło natrafi na pręt zbrojeniowy lub inny obcy przedmiot.

Moment obrotowy 80 Nm (v), przy którym wyłącza się sprzęgło przeciążeniowe, jest odpowiedni przy wierceniu wiertłem rurowym i wierceniu głębokich otworów wiertłem pełnym. Sprzęgło wyłącza się dopiero przy większym momencie obrotowym.

**WSKAZÓWKA:** Przy zmianie momentu obrotowego nieco obróć obudowę silnika.

W chwili przyłączenia maszyny do sieci sprzęgło automatycznie przestawia się na wyłączenie przy momencie obrotowym 40 Nm (u).

## Ogranicznik głębokości wiercenia (rys. 1)

D25501, D25601, D25602, D25603

### NASTAWIANIE GŁĘBOKOŚCI WIERCENIA

1. Naciśnij guzik zwalniający ogranicznika głębokości wiercenia (n) w rękojeści bocznej.
2. Tak przestaw ogranicznik głębokości wiercenia (o), by odległość między końcem ogranicznika a końcem wiertła była równa żądanej głębokości wiercenia.
3. Zwolnij przycisk, by zablokować ogranicznik. Zakończ wiercenie, gdy koniec ogranicznika dotknie powierzchni wierconego przedmiotu.

## ZASTOSOWANIE

### Instrukcja obsługi



**OSTRZEŻENIE:** Zawsze przestrzegaj wskazówek bezpieczeństwa i obowiązujących przepisów.



**OSTRZEŻENIE:** Przed założeniem lub zdjęciem akcesoriów bądź przed rozpoczęciem wykonywania regulacji lub napraw wyłącz elektronarzędzie i odłącz je od sieci.



**OSTRZEŻENIE:** Narzędzia robocze mogą się silnie nagrzewać i dlatego, by nie narażać się na oparzenie, przy wymianie lub wyjmowaniu ich zakładaj rękawice ochronne.



#### OSTRZEŻENIE:

- Przed rozpoczęciem pracy zorientuj się, jak przebiegają rury i przewody elektryczne.
- Podczas pracy tylko lekko naciskaj młotowiertarkę (z siłą około 20 kg). Nadmierny nacisk nie zwiększa szybkości pracy, a jedynie ogranicza sprawność i ewentualnie skraca trwałość użytkową elektronarzędzia.
- Zawsze mocno trzymaj maszynę obiema rękami i zachowuj stabilną postawę. Przed rozpoczęciem pracy sprawdź, czy rękojeść boczna jest prawidłowo zamocowana.

**WSKAZÓWKA:** Temperatura pracy powinna wynosić między -7 °C i +40 °C. W niższych lub wyższych temperaturach maleje trwałość użytkowa elektronarzędzia.

### Utrzymywanie prawidłowej pozycji rąk (rys. 6)



**OSTRZEŻENIE:** by zminimalizować ryzyko doznania poważnego urazu, **ZAWSZE** prawidłowo utrzymuj młotowiertarkę, tak jak pokazano na rysunku.



**OSTRZEŻENIE:** by zminimalizować ryzyko doznania poważnego urazu, **ZAWSZE** mocno utrzymuj młotowiertarkę, by w razie potrzeby móc zawnoczasu zareagować w nagłej sytuacji.

Zaleca się jedną ręką trzymać rękojeść boczną (c), a drugą ręką - rękojeść główną (d).

## Załączanie i wyłączanie (rys. 1)

### D25501, D25601, D25602, D25603

By załączyć młotowiertarkę, naciśnij wyłącznik (a).

By wyłączyć młotowiertarkę, zwolnij wyłącznik.

### D25601, D25602, D25603

Za pomocą suwaka blokującego (b) wyłącznik (a) można zablokować tylko w trybie dłutowania. Gdy suwak ten przestawi się w trybie wiercenia, młotowiertarka ze względów bezpieczeństwa automatycznie się wyłącza.

By załączyć młotowiertarkę, naciśnij wyłącznik (a).

By wyłączyć młotowiertarkę, zwolnij wyłącznik.

By załączyć młotowiertarkę na stałe w trybie dłutowania, naciśnij i przytrzymaj wyłącznik (a), a następnie przesunij suwak (b) do góry. Teraz wyłącznik można zwolnić.

By zatrzymać młotowiertarkę załączoną na stałe, na chwilę naciśnij i zaraz zwolnij wyłącznik. Po zakończeniu pracy zawsze wyłączaj elektronarzędzie. Dopiero wtedy wolno wyjąć wtyczkę kabla z gniazda sieciowego.

### D25831

By załączyć maszynę, naciśnij wyłącznik dźwigienkowy (a) u dołu.

By wyłączyć maszynę, naciśnij wyłącznik dźwigienkowy u góry.

## Wiercenie udarowe

By załączyć młotowiertarkę, naciśnij wyłącznik (a).

By wyłączyć młotowiertarkę, zwolnij wyłącznik.

## Wiercenie przy użyciu wiertła pełnego (rys. 1)

### D25501, D25601, D25602, D25603

1. Włóż odpowiednie wiertło.
2. Przełącznik trybu pracy (f) ustaw w pozycji „Wiercenie udarowe”.
3. Tylko D25601, D25602 i D25603: elektroniczny nastawnik energii pojedynczego udaru prędkości obrotowej (g) ustaw na żadaną wartość.
4. Zamontuj i odpowiednio ustaw rękojeść boczną (c).
5. Zaznacz miejsce, w którym, ma być wywierony otwór.
6. Przyłóż wiertło do zaznaczonego miejsca i załącz młotowiertarkę.
7. Po zakończeniu pracy zawsze wyłączaj młotowiertarkę. Dopiero wtedy wolno wyjąć wtyczkę kabla z gniazda sieciowego.

## Wiercenie przy użyciu koronki wiertniczej (rys. 1)

1. Załóż odpowiednią koronkę wiertniczą.
2. W koronce wiertniczej osadź wiertło centrujące.
3. Przełącznik trybu pracy (f) ustaw w pozycji „Wiercenie udarowe”.
4. Tylko D25601, D25602, D25603: Elektronicznym regulatorem energii udaru i prędkości obrotowej (g) nastaw prędkość obrotową na wartość średnią do maksymalnej.
5. Zamontuj rękojeść boczną (c) i ustaw ją w żadanej pozycji.
6. Przyłóż wiertło centrujące do zaznaczonego miejsca i załącz młotowiertarkę. Kontynuuj wiercenie, aż koronka wiertnicza wwierte się w beton na głębokość około 1 cm.
7. Wyłącz młotowiertarkę i wyjmij wiertło centrujące. Ponownie włóż koronkę wiertniczą w otwór i kontynuuj pracę.
8. Gdy głębokość otworu przekracza długość koronki wiertniczej, regularnie trzeba wyłamywać rdzeń betonowy powstający we wnętrzu koronki.

By nie doprowadzić do uszkodzenia materiału wokół otworu, najpierw wywierć otwór przelotowy o takiej samej średnicy jak wiertło centrujące. Następnie przyłóż koronkę wiertniczą i wywierć otwory z obydwu stron do połowy.

9. Po zakończeniu pracy zawsze wyłączaj młotowiertarkę. Wtyczkę wolno wyjmować z gniazda sieciowego tylko wtedy, gdy elektronarzędzie jest wyłączone.

## Kucie bruzd (rys. 1)

**D25501, D25601, D25602, D25603, D25831**

1. Załóż odpowiednie dłuto i ustal je w jednej z 18 pozycji.
2. Przełącznik trybu pracy (df ustaw w pozycji „Dłutowanie”.
3. Tylko D25601, D25602, D25603, D25831: Elektroniczny regulator energii uderu i prędkości obrotowej (g) ustaw w żądanej pozycji.
4. Zamontuj rękojeść boczną (c) i obróć ją do najwygodniejszego dla siebie położenia.
5. Załącz młotowiertarkę i rozpocznij pracę.
6. Po zakończeniu pracy zawsze wyłączaj młotowiertarkę. Wtyczkę wolno wyjmować z gniazda sieciowego tylko wtedy, gdy elektronarzędzie jest wyłączone.

## KONSERWACJA

Elektronarzędzia firmy DEWALT odznaczają się dużą trwałością i prawie nie wymagają konserwacji. Jednak warunkiem ciągłej, bezawaryjnej pracy jest ich regularne czyszczenie.



**OSTRZEŻENIE:** *By zminimalizować ryzyko doznania urazu, przed założeniem lub zdjęciem akcesoriów bądź przed wykonaniem regulacji lub naprawy wyłącz elektronarzędzie i wyjmij wtyczkę kabla z gniazda sieciowego. Upewnij się, czy wyłącznik jest wyłączony. Przypadkowe uruchomienie może doprowadzić do urazu ciała.*

Elektronarzędzia te nie powinny być konserwowane przez użytkownika. Po około 80 godzinach pracy oddaj ją do warsztatu serwisowego DEWALT. Gdyby przed tym terminem wystąpiły jakieś problemy, również zwróć się do serwisu DEWALT.

## Szczotki węglowe (rys. 3)

Szczotki węglowe nie podlegają konserwacji przez użytkownika. Oddaj młotowiertarkę do warsztatu serwisowego firmy DEWALT.

Żółty elektroluminescencyjny wskaźnik zużycia szczotek węglowych (r) zapala się, gdy szczotki są prawie zużyte. Po kolejnych 8 godzinach pracy szczotki ulegają kompletnemu zużyciu i silnik automatycznie się wyłącza. W razie zapalenia się wskaźnika konieczności konserwacji (s) niezbędna jest konserwacja maszyny.



## Smarowanie

Elektronarzędzie to nie wymaga żadnego dodatkowego smarowania.



## Czyszczenie



**OSTRZEŻENIE:** *Gdyby w szczelinach wentylacyjnych zgromadził się brud, wydmuchaj go suchym, sprężonym powietrzem. Załóż przy tym okulary ochronne i odpowiednią maskę przeciwpyłową.*



**OSTRZEŻENIE:** *Do czyszczenia plastikowych elementów narzędzia nie używaj żadnych rozpuszczalników ani innych agresywnych chemikaliów, które mogą osłabić materiał. Najlepsza do tego celu jest szmata zwilżona łagodnym roztworem mydlanym. Uważaj, by do wnętrza obudowy nie dostała się jakaś ciecz i żadnej części narzędzia nie zanurzaj w wodzie.*

## Dostępne akcesoria



**OSTRZEŻENIE:** *Ponieważ akcesoria innych producentów nie zostały przetestowane przez firmę DEWALT pod względem przydatności do tego narzędzia, ich użycie może być niebezpieczne. By nie narażać się na doznanie urazu ciała, stosuj wyłącznie oryginalne wyposażenie dodatkowe.*



Jako akcesoria są dostępne różne wiertła i dłuta SDS Max®.

By uzyskać więcej informacji na temat odpowiednich akcesoriów, zwróć się do swojego diler.

## Ochrona środowiska



Selektywna zbiórka odpadów. Wyrzucanie tego nie wolno wyrzucać do normalnych śmieci z gospodarstw domowych.

Gdy pewnego dnia poczujesz się zmuszony zastąpić wyrób DEWALT nowym sprzętem lub nie będziesz go już potrzebować, nie wyrzucaj go do śmieci z gospodarstw domowych, a jedynie oddaj do specjalistycznego zakładu utylizacji odpadów.



Dzięki selektywnej zbiórce zużytych wyrobów i opakowań niektóre materiały mogą być odzyskane i ponownie wykorzystane. W ten sposób chroni się środowisko naturalne i zmniejsza popyt na surowce.

Stosuj się do lokalnych przepisów, jeżeli wymagają one oddawania zużytych elektrycznych urządzeń powszechnego użytku do specjalnych punktów zbiorczych lub zobowiązują sprzedawców do przyjmowania ich przy zakupie nowego wyrobu.

Firma DEWALT chętnie przyjmuje stare, wyprodukowane przez siebie urządzenia i utylizuje je zgodnie z obowiązującymi przepisami. By skorzystać z tej usługi, oddaj zużyty sprzęt do autoryzowanego warsztatu naprawczego, który prowadzi zbiórkę w naszym imieniu.

W instrukcji tej zamieszczono adresy przedstawicielstw handlowych firmy DEWALT, które udzielają informacji o warsztatach serwisowych. Ich listę znajdziesz także w Internecie pod adresem: **[www.2helpU.com](http://www.2helpU.com)**.

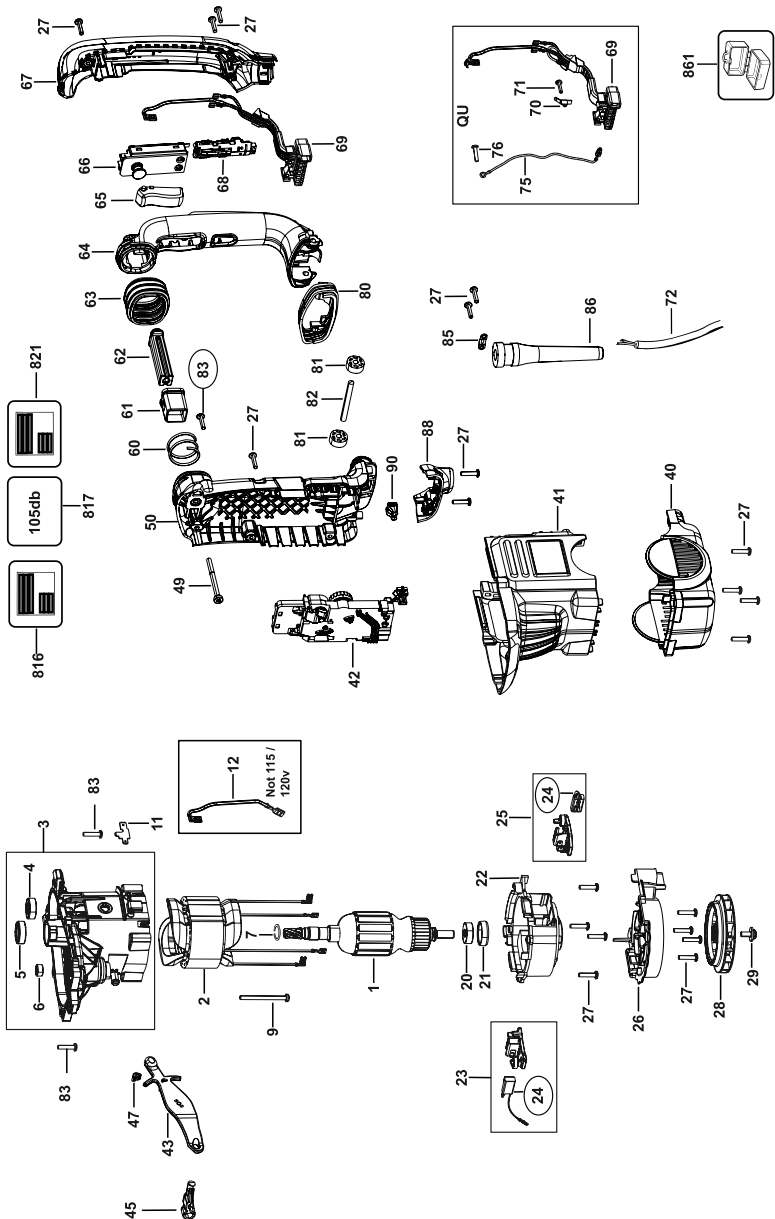
# DEWALT

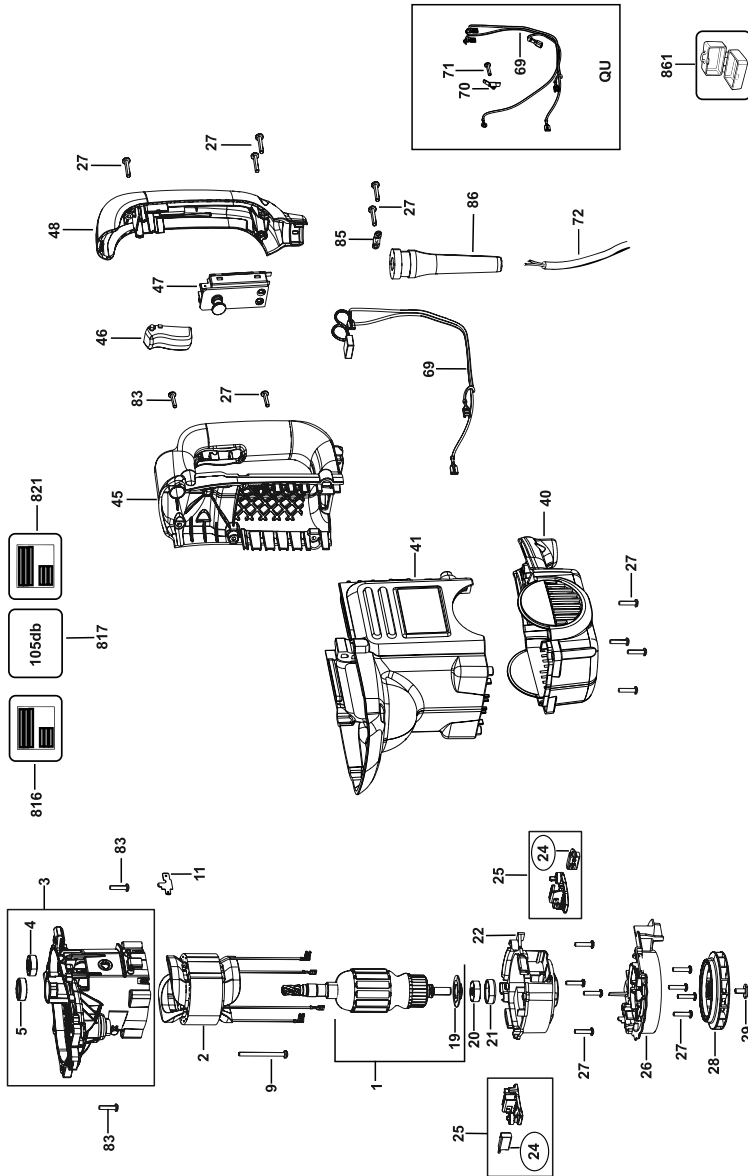
## Warunki gwarancji:

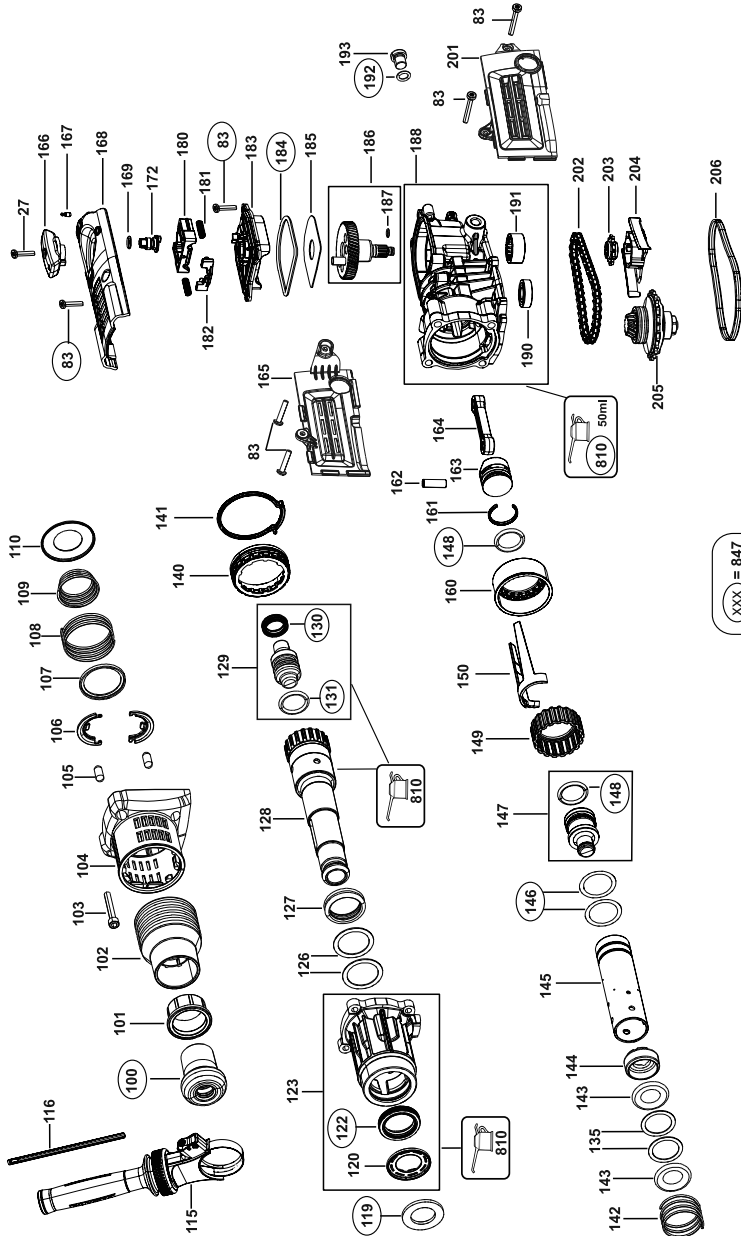
Gwarantujemy sprawne działanie produktu, zgodnie z warunkami techniczno-eksploatacyjnymi opisanymi w instrukcji obsługi. Niniejszą gwarancją nie jest objęte dodatkowe wyposażenie, jeżeli nie została do niego dołączona oddzielna karta gwarancyjna oraz elementy podlegające naturalnemu zużyciu.

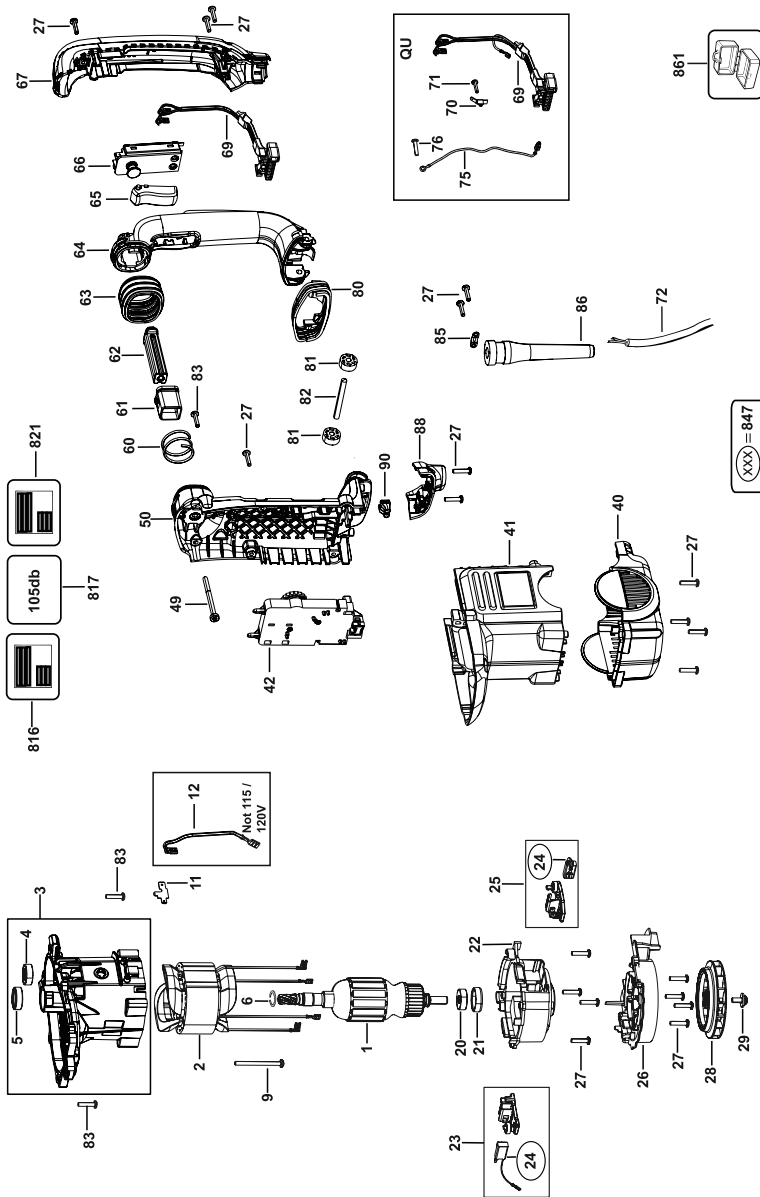
1. Niniejszą gwarancją objęte są usterki produktu spowodowane wadami produkcyjnymi i wadami materiałowymi.
2. Niniejsza gwarancja jest ważna po przedstawieniu przez Klienta w Centralnym Serwisie Gwarancyjnym reklamowanego produktu oraz łącznie:
  - a) poprawnie wypełnionej karty gwarancyjnej;
  - b) ważnego paragonu zakupu z datą sprzedaży taką, jak w karcie gwarancyjnej lub kopii faktury.
3. Gwarancja obejmuje bezpłatną naprawę urządzenia (wraz z bezpłatną wymianą uszkodzonych części) w okresie 12 miesięcy od daty zakupu.
4. Produkt reklamowany musi być:
  - a) dostarczony bezpośrednio do Centralnego Serwisu Gwarancyjnego wraz z poprawnie wypełnioną kartą gwarancyjną i ważnym paragonem zakupu (lub kopią faktury) oraz szczegółowym opisem uszkodzenia, lub
  - b) przesłany do Centralnego Serwisu Gwarancyjnego za pośrednictwem punktu sprzedaży wraz z dokumentami wymienionymi powyżej.
5. Koszty wysyłki do Centralnego Serwisu Gwarancyjnego ponosi Serwis. Wszelkie koszty związane z zapewnieniem bezpiecznego opakowania, ubezpieczeniem i innym ryzykiem ponosi Klient. W przypadku odrzucenia roszczenia gwarancyjnego, produkt jest odsyłany do miejsca nadania na koszt adresata.
6. Usterki ujawnione w okresie gwarancji będą usunięte przez Centralny Serwis Gwarancyjny w terminie:
  - a) 14 dni roboczych od daty przyjęcia produktu przez Centralny Serwis Gwarancyjny;
  - b) termin usunięcia wady (punkt 6a) może być wydłużony o czas niezbędny do importu niezbędnych części zamiennych.
7. Klient otrzyma nowy sprzęt, jeżeli:
  - a) Centralny Serwis Gwarancyjny stwierdzi na piśmie, że usunięcie wady jest niemożliwe;
  - b) produkt nie podlega naprawie, tylko wymianie bez dokonywania naprawy.
8. O ile taki sam produkt jest nieosiągalny, może być wydany nowy produkt o nie gorszych parametrach.
9. Decyzja Centralnego Serwisu Gwarancyjnego odnośnie zasadności zgłaszanych usterek jest decyzją ostateczną.
10. Gwarancją nie są objęte:
  - a) wadliwe działanie lub uszkodzenia spowodowane niewłaściwym użytkowaniem lub używaniem produktu niezgodnie z przeznaczeniem, instrukcją obsługi lub przepisami bezpieczeństwa;
  - b) wadliwe działanie lub uszkodzenia spowodowane przeciążaniem narzędzia, które prowadzi do uszkodzeń silnika, przekładni lub innych elementów, a także stosowaniem osprzętu innego niż zalecany przez DeWALT;
  - c) mechaniczne uszkodzenia produktu i wywołane nimi wady;
  - d) wadliwe działanie lub uszkodzenia na skutek działania pożaru, powodzi, czy też innych klęsk żywiołowych, korozji, normalnego zużycia w eksploatacji czy też innych czynników zewnętrznych;
  - e) produkty, w których naruszone zostały plomby gwarancyjne lub, które były naprawiane poza Centralnym Serwisem Gwarancyjnym lub były przerabiane w jakikolwiek sposób;
  - f) osprzęt eksploatacyjny dołączony do urządzenia oraz elementy ulegające naturalnemu zużyciu.
11. Centralny Serwis Gwarancyjny, firmy handlowe, które sprzedały produkt, nie udzielają upoważnień ani gwarancji innych niż określone w karcie gwarancyjnej. W szczególności nie obejmują prawa Klienta do domagania się zwrotu utraconych zysków w związku z uszkodzeniem produktu.
12. Gwarancja nie wyłącza, nie ogranicza ani nie zawiesza uprawnień kupującego wynikających z niezgodności towaru z umową.

**Centralny Serwis Gwarancyjny ERPATECH**  
**ul. Obozowa 61, 01-418 Warszawa**  
**tel.: (22) 862-08-08, fax: (22) 862-08-09**









©











**CZ** ZÁRUČNÍ LIST

**PL** KARTA GWARANCYJNA

**H** JÓTÁLLÁSI JEGY

**SK** ZÁRUČNÝ LIST

---

---

# DEWALT®

**CZ** měsíců  
**H** hónap

**12**

**PL** miesięcy  
**SK** mesiacov

---

<b>CZ</b> Výrobní kód	Datum prodeje	Razítko prodejny Podpis
<b>H</b> Gyári szám	A vásárlás napja	Pecset helye Aláírás
<b>PL</b> Numer seryjny	Data sprzedaży	Stempel Podpis
<b>SK</b> Číslo série	Dátum predaja	Pečiatka predajne Podpis

CZ

Adresy servisu  
Band Servis  
Klásterského 2  
CZ-14300 Praha 4  
Tel.: 00420 2 444 03 247  
Fax: 00420 2 417 70 204

Band Servis  
K Pasekám 4440  
CZ-76001 Zlín  
Tel.: 00420 577 008 550,1  
Fax: 00420 577 008 559  
<http://www.bandservis.cz>

H

Black & Decker Központi  
Garanciális-és Márkaszerviz  
1163 Budapest  
(Sashalom) Thököly út 17.  
Tel.: 403-2260  
Fax: 404-0014

PL

Adresy servisu centralnego  
ERPATECH  
ul. Obozowa 61  
01-418 Warszawa  
Tel.: 022-8620808  
Fax: 022-8620809

SK

Adresa servisu  
Band Servis  
Paulínska ul. 22  
SK-91701 Trnava  
Tel.: 00421 33 551 10 63  
Fax: 00421 33 551 26 24

CZ Dokumentace záruční opravy

PL Przebieg napraw gwarancyjnych

H A garanciális javítás dokumentálása

SK Záznamy o záručných opravách

CZ	Číslo	Datum příjmu	Datum zakázky	Číslo zakázky	Závada	Razítko Podpis
H	Sorszám	Bejelentés időpontja	Javítási időpont	Javítási munkalapszám	Hiba jelleg oka	Pecset Aláírás
	Jótállás új határideje					
PL	Nr.	Data zgłoszenia	Data naprawy	Nr. zlecenia	Przebieg naprawy	Stempel Podpis
SK	Číslo dodávky	Dátum nahlásenia	Dátum opravy	Číslo objednávky	Popis poruchy	Pečiatka Podpis