
DEWALT®

567000-36 H

Fordítás az eredeti kezelési utasítás alapján készült

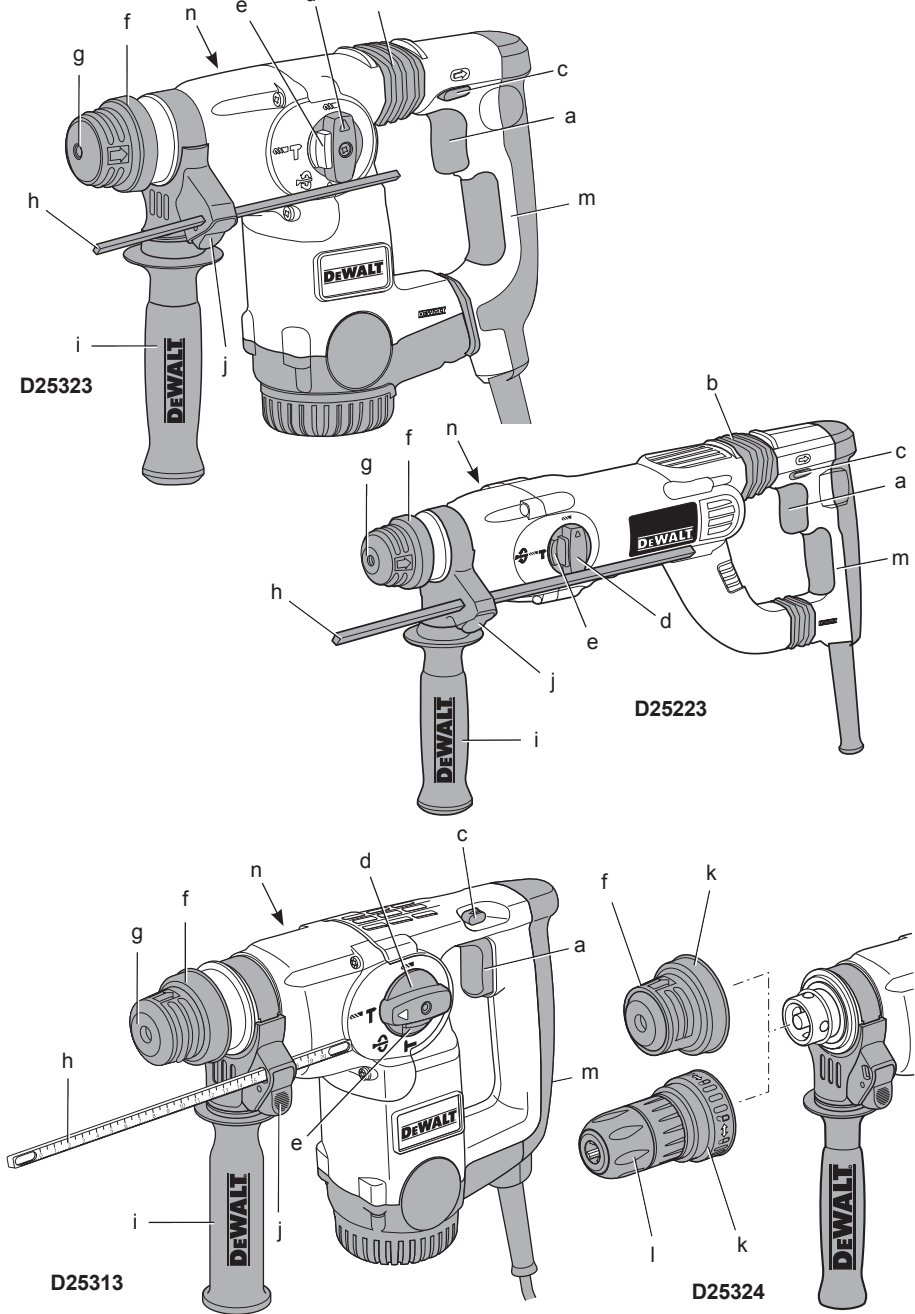
D25313

D25223

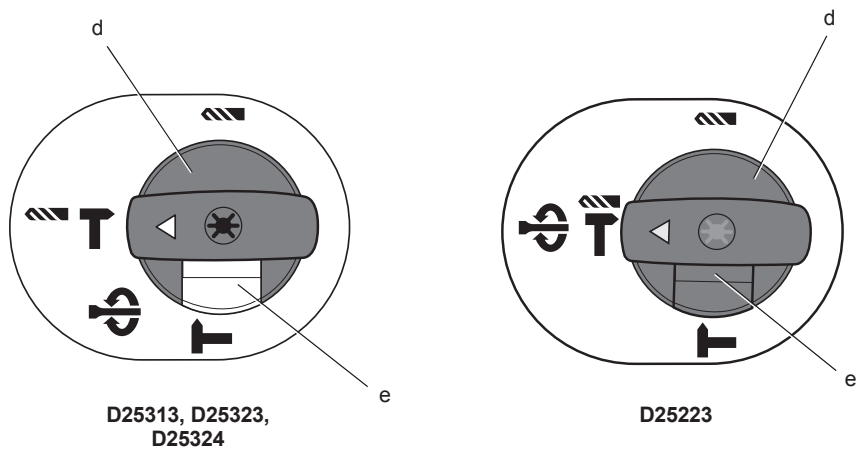
D25323

D25324

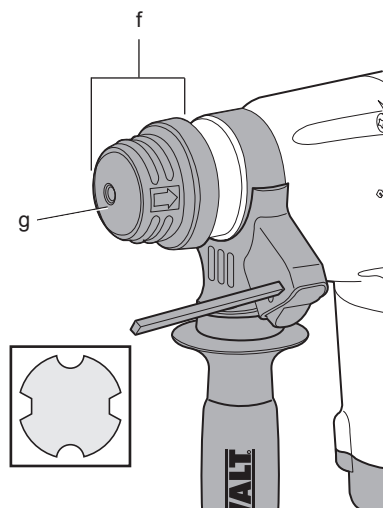
1. ábra



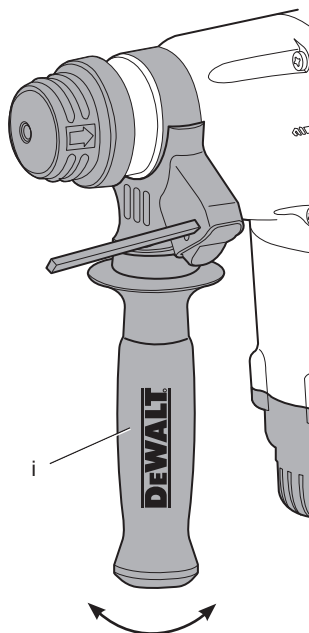
2. ábra



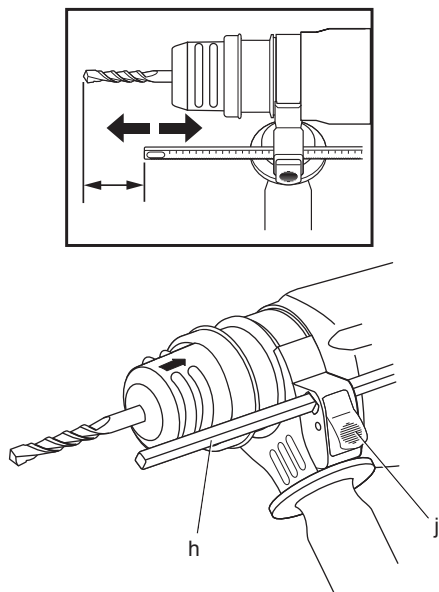
3. ábra



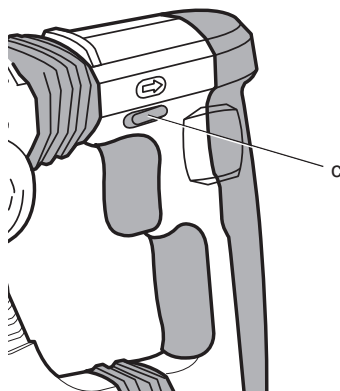
4. ábra



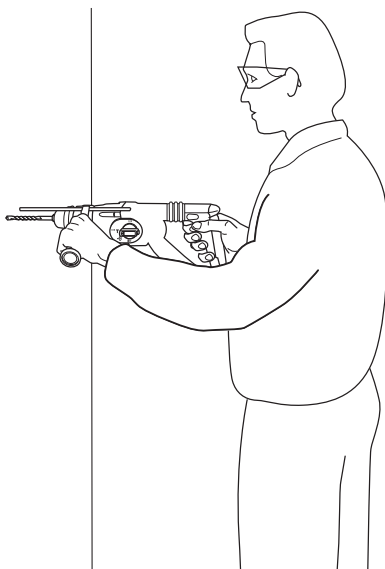
5. ábra



6. ábra



7. ábra



FÚRÓ-VÉSŐKALAPÁCS

D25313, D25223, D25323, D25324

Gratulálunk!

Ön DEWALT szerszámot választott. Sokéves tapasztalatunk valamint az átgondolt termékfejlesztés és innováció teszi a DEWALT termékeket a professzionális szerszámhasználók egyik legmegbízhatóbb partnerévé.

Műszaki adatok

	D25313	D25223	D25323	D25324
Feszültség	V 230	230	230	230
Típus	2	2	1	1
Felvett teljesítmény	W 800	800	800	800
Üresjárat fordulatszám	min ⁻¹ 0–1,150	0–1,150	0–1,150	0–1,150
Terheléssel	min ⁻¹ 0–830	0–830	0–830	0–830
Ütési energia				
Ütvefűrés:	J 0–3.1	3.1	0–3.1	0–3.1
Vésés	J 0–3.4	3.4	0–3.4	0–3.4
Maximális fűrészteljesítmény(acél/ puhafa/beton)	mm 13/30/26	13/30/26	13/30/26	13/30/26
Véső pozíciók	51	52	51	51
Koronafűró kapacitás puha tégelában	mm 65	65	65	65
Szerszámbeefogó	SDS Plus®	SDS Plus®	SDS Plus®	SDS Plus®
Gallér átmérő	mm 54	54	54	54
Súly	kg 3.0	3.2	3.4	3.5
LPA (hangnyomás)	dB(A) 85.4	86	85.4	85.4
KPA (hangnyomás bizonytalansága)	dB(A) 3.3	3.2	3.3	3.3
LWA (hangerő)	dB(A) 99.4	99	99.4	99.4
KWA (hangerő bizonytalansága)	dB(A) 3.3	3.9	3.3	3.3
Az összes vibráció (tríax vektorösszeg) az EN 60745 szabvány előírásai alapján:				
Fém fűrésznél				
Vibrációs kibocsátási érték $a_{h,D}$ =	m/s ² 3.0	< 2.5	< 2.5	< 2.5
Bizonytalanság K =	m/s ² 1.6	1.5	1.5	1.5
Beton fűrésznél				
Vibrációs kibocsátási érték $a_{h,HD}$ =	m/s ² 18.0	9.6	10.5	10.5
Bizonytalanság K =	m/s ² 1.7	1.5	1.5	1.5
Vésés				
Vibrációs kibocsátási érték $a_{h,HD}$ =	m/s ² 18.0	6.4	10.5	10.5
Bizonytalanság K =	m/s ² 1.5	1.5	3.5	3.5
Csavarozás kalapálás nélkül				
Vibrációs kibocsátási érték $a_{h,v}$ =	m/s ² < 2.5	< 2.5	< 2.5	< 2.5
Bizonytalanság K =	m/s ² 1.5	1.5	1.5	1.5

Az adatlapon megadott kibocsátott vibráció értékét az EN 60745 szabvány által meghatározott szabványos mérésel határoztuk meg, így az itt megadott értéket össze lehet hasonlítani egy másik szerszám értékével. Az érték felhasználható az előzetes kockázatelemzéshez.



FIGYELMEZTETÉS: A megadott kibocsátott vibráció az eszköz jellemző használatára vonatkozik. Ha az eszközt más célra használják vagy más tartozékokkal, illetve nincs megfelelően karbantartva, akkor a vibráció a megadott értéktől eltérhet. Így a munkavégzés során a kitettség mértéke is jelentősen megváltozhat.

Meg kell becsülni és figyelembe kell venni arra az időtartamra jutó vibrációt, amíg az eszköz ki van kapcsolva vagy be van kapcsolva, de nem használják a munkához. Így a munkavégzés során a kitettség mértéke is jelentősen csökkenhet.

Azonosítani kell azokat a munkavédelmi óvintézkedéseket, amelyekkel csökkenteni lehet a kezelőkre jutó vibrációt; például: az eszköz és a tartozékok karbantartása, a kezek melegen tartása, a munkamódszer módosítása.

Biztosítékok:

230 V-os szerszám 10 Amper az eszközben

Definíciók: Biztonsági utasítások

A lenti definíciók meghatározzák az egyes figyelmeztető szavakhoz társított veszély súlyosságát. Kérjük, olvassa el a kézikönyvet, és figyeljen ezekre a szimbólumokra.



VESZÉLY: Olyan közvetlen veszélyt jelez, amelyet ha nem kerülnek el, azonnali **halálos vagy súlyos sérülést** okoz.



FIGYELMEZTETÉS: Olyan potenciális veszélyt jelez, amelyet ha nem kerülnek el, **halálos vagy súlyos sérülést** okozhat.



VIGYÁZAT: Potenciális veszélyhelyzetet jelöl, amelyet ha nem hárítanak el, **könnyű vagy közepesen súlyos sérülést** okozhat.

MEGJEGYZÉS: Olyan **személyi sérüléssel nem fenyegető** gyakorlatot jelöl, amely, ha nem hárítják el, **anyagkárt** okozhat.



Az elektromos áramütés kockázatát jelöli.



A tűzveszélyt jelzi.

CE Megfelelőségi nyilatkozat GÉPI BERENDEZÉSEKRE VONATKOZÓ IRÁNYELV



D25313/D25223/D25323/D25324

A DEWALT kinyilvánítja, hogy a „Műszaki adatok” részben ismertetett termékek megfelelnek a következő irányelveknek és szabványoknak 2006/42/EC, EN 60745-1, EN 60745-2-6.

A termékek szintén megfelelnek a 2004/108/EK irányelvnek. Ha további információra lenne szüksége, lépjen kapcsolatba a DEWALT vállalattal a következőkben megadott elérhetőségeken, ill. lásd az elérhetőségeket a kézikönyv hátoldalán.

Az aláírás tulajdonosa a műszaki adatok összeállításáért felelős személy; nyilatkozatát a DEWALT vállalat nevében adja.

Horst Grossmann
Alelnök, Engineering and Product Development
DEWALT, Richard-Klinger-Strasse 11,
D-65510, Idstein, Németország
2010. 05. 10.



FIGYELMEZTETÉS: A sérülések kockázatának csökkentése érdekében olvassa el az utasításokat tartalmazó kézikönyvet.

Elektromos kéziszerszámokra vonatkozó általános biztonsági figyelmeztetések



FIGYELMEZTETÉS! Minden biztonsági figyelmeztetést olvasson el a használati utasítással együtt. A biztonsági figyelmeztetések és utasítások figyelmen kívül hagyása elektromos áramütést, tüzet és/vagy súlyos sérülést okozhat.

ŐRIZZE MEG A FIGYELMEZTETÉSEKET ÉS A HASZNÁLATI UTASÍTÁST, HOGY KÉSŐBB IS FELLAPOZHASSA

Az „elektromos szerszám“ kifejezés a figyelmeztetésekben az Ön által használt vezetékes vagy akkumulátorral üzemeltetett (vezeték nélküli) elektromos szerszámot jelenti.

1) A MUNKATERÜLET BIZTONSÁGA

- a) *A munkaterület tiszta és világos legyen. A rendetlen és sötét munkaterület a balesetek melegágya.*
- b) *Soha ne használja az elektromos szerszámot robbanásveszélyes környezetben, például gyúlékony folyadékok, gázok vagy porok jelenlétében. Az elektromos szerszámokban szikra keletkezik, ami meggyújthatja a port vagy a gőzöket.*
- c) *Az elektromos szerszám használata közben ne engedje közel a gyerekeket és a béméskodókat. Ha elterelik figyelmét, elveszítheti uralmát a szerszám fölött.*

2) ELEKTROMOS BIZTONSÁG

- a) *Az elektromos kéziszerszám dugasza meg kell, hogy feleljen a hálózati csatlakozóaljzat kialakításának. Soha, semmilyen módon ne változtassa meg a csatlakozódugaszt. A földelt kéziszerszámokkal soha ne használjon adapter dugaszt. Az eredeti (módosítatlan) csatlakozó és a megfelelő fali csatlakozóaljzat használata csökkenti az áramütés kockázatát.*
- b) *Ügyeljen, hogy teste ne érintkezzék földelt felületekkel, például csövezetékekkel, radiátorokkal, hűtőszekrényvel. Ha teste földelt felülettel érintkezik, az növeli az elektromos áramütés veszélyét.*

- c) *Soha ne engedje, hogy az elektromos szerszámok megázzanak, illetve nedvesség érje azokat. Ha víz kerül az elektromos szerszámba, az növeli az elektromos áramütés veszélyét.*
- d) *Óvatosan kezelje a tápkábelt. Az elektromos kéziszerszámot soha ne vigye és ne húzza a kábelnél fogva, illetve a dugaszt ne a kábelnél fogva húzza ki az aljzataból. Óvja a kábelt a hőtől, olajtól, éles szegletektől és mozgó alkatrészekről. A sérült vagy összegabalyodott kábel növeli az elektromos áramütés veszélyét.*
- e) *Ha a szabadban használja az elektromos szerszámot, kültéri használatra alkalmas hosszabbítókábelt vegyen igénybe. A kültéri használatra alkalmas hosszabbítókábellel csökkentheti az elektromos áramütés veszélyét.*
- f) *Ha elkerülhetetlen az elektromos szerszám nedves helyen való használata, használjon Fi-relével védett áramforrást. A Fi-relé használata csökkenti az elektromos áramütés veszélyét.*

3) SZEMÉLYES BIZTONSÁG

- a) *Soha ne veszítse el éberségét, figyeljen oda arra, amit csinál, és használja a józan eszét, ha elektromos szerszámmal dolgozik. Ne dolgozzon elektromos szerszámmal, ha fáradt, kábítószert vagy alkoholt fogyasztott, illetve gyógyszer hatása alatt áll. Elektromos szerszám használata közben egy pillanatnyi figyelmetlenség is súlyos személyi sérüléshez vezethet.*
- b) *Használjon egyéni védőfelszerelést. Mindig viseljen védőszemüveget. A megfelelő körülmények között használt védőfelszerelés, például porálarc, biztonsági csúszásmentes cipő, védősisak vagy fülvédő, csökkenti a személyi sérülés veszélyét.*
- c) *Előzze meg a szerszám nem szándékos beindítását. Ellenőrizze, hogy a szerszám kapcsolója a ki állásban van-e, mielőtt a hálózatra vagy akkumulátorra kapcsolja, illetve kézbe veszi a szerszámot. Ha a szerszámot úgy cipeli, hogy az ujjá a kapcsolón van, illetve olyan szerszámot helyez áram alá, amely be van kapcsolva, balesetet okoz(hat).*

- d) **Távolítsa el a beállításához használt kulcsot vagy fogót mielőtt bekapcsolja az elektromos szerszámot.** A forgó alkatrészre illesztve maradt fogó vagy kulcs személyi sérülést okozhat.
- e) **Ne végezzen olyan mozdulatokat, amelyek kibillenthetik egyensúlyából. Mindig szilárd felületen álljon, és ügyeljen, ne veszítse el egyensúlyát.** Így jobban tudja uralni a szerszámot váratlan helyzetekben.
- f) **Öltözzön megfelelően. Ne viseljen laza ruházatot vagy ékszert. Haját, ruháját és kesztyűjét tartsa távol a mozgó alkatrészekről.** A laza öltözék, az ékszerek vagy a hosszú haj beleakadhat a mozgó alkatrészekbe.
- g) **Ha az adott eszközhöz porelszívó vagy porgyűjtő is tartozik, akkor győződjön meg arról, hogy ezeket megfelelően csatlakoztatta, ill. ezek megfelelően működnek.** A por összegyűjtésével vagy elszívásával elkerülhetők a porral összefüggő veszélyek.
- 4) **ELEKTROMOS SZERSZÁMOK HASZNÁLATA ÉS KARBANTARTÁSA**
- a) **Ne erőltesse túl az elektromos kéziszerszámot. A célnak megfelelő elektromos szerszámot alkalmazza.** A megfelelő elektromos szerszámmal jobban és biztonságosabban dolgozhat, mivel azt kifejezetten az adott feladatra tervezték.
- b) **Ne használja az elektromos szerszámot, ha a kapcsolóval nem lehet ki- és bekapcsolni.** A hibás kapcsolóval rendelkező elektromos szerszámok használata veszélyes, az ilyen készüléket meg kell javíttatni.
- c) **Csatlakoztassa le a hálózatról vagy az akkumulátorról a szerszámot mielőtt eltárolná, beállítást végezne rajta vagy tartozékot cserélné benne.** Ezekkel a megelőző biztonsági intézkedésekkel csökkentheti a szerszám véletlen beindításának veszélyét.
- d) **A nem használt elektromos szerszámot tárolja olyan helyen, ahol a gyerekek nem érhetik el; ne engedje, hogy olyan személyek használják a szerszámot, akik működését és ezen utasításokat nem ismerik.** Gyakorlatlan felhasználó kezében az elektromos szerszám veszélyt jelent.
- e) **Fordítson gondot az elektromos szerszám karbantartására. Ellenőrizze a mozgó alkatrészek csatlakozását és/vagy kötését; ellenőrizze az alkatrészeket törésre és más olyan sérülésekre, amelyek befolyásolhatják az elektromos szerszám működését. Ha sérült a szerszám, használat előtt javíttassa meg.** A nem megfelelően karbantartott elektromos szerszámok sok balesetet okoznak.
- f) **A vágószerszámok mindig tiszták és élesek legyenek.** A megfelelően karbantartott éles vágószerszám kisebb valószínűséggel szorul be, és jobban kontrollálható.
- g) **Az elektromos szerszámot, tartozékokat és szerszámbefogókat a használati utasításnak megfelelően használja, a munkakörülmények és az elvégzendő feladat figyelembe vételével.** Az elektromos szerszám rendeltetésétől eltérő használata veszélyhelyzetet teremthet.
- 5) **SZERVIZ**
- a) **A szerszámot képzett szakemberrel szervizeltesse, és csak eredeti cselekményeket használjon fel.** Ezzel biztosíthatja az elektromos kéziszerszám folyamatos biztonságos működését.

További speciális biztonsági szabályok fűró-vésőkalapácsolhoz

- **Viseljen fülvédőt.** A zaj halláskárosodást okozhat.
- **Használja a szerszámhoz mellékelt oldalfogantyút.**
A szerszám feletti uralom elvesztése személyi sérüléssel végződhet.
- **Az elektromos szerszámot csak a szigetelt fogantyújánál tartsa, ha azzal olyan műveletet végez, amelynél a tartozék rejtett kábeleket vagy a készülék saját kábelét vághatná el.** Az „élő” (áram alatt lévő) vezetékkel való érintkezés elektromossá teheti a szerszám csupasz fémrészeit, és a kezelő áramütést szenvedhet.
- **Használjon beszorítót vagy más célszerű módszert a munkadarab szilárd felületre való rögzítéséhez.** A munkadarab kézben tartása vagy a saját testéhez való szorítása nem megbízható módszer, így könnyen elveszítheti a gép feletti uralmat.

- **Hordjon biztonsági védőszemüveget vagy más alkalmas szemvédő eszközt.** Kalapálás közben szilánkok szabadulhatnak el. A repülő törmelékek maradandó szemkárosodást okozhatnak. Viseljen porvédő álarcot vagy légzőkészüléket a porral járó alkalmazásnál. Fülvédő használata a legtöbb munkafolyamathoz szükséges.
- **Mindig határozottan tartsa a szerszámot. Ne próbálja úgy üzemeltetni, hogy nem tartja mindkét kezével.** Javasoljuk, hogy mindig használja az oldalfogantyút. Ha egy kézzel tartja, elveszítheti uralmát a szerszám felett. Kemény anyagok áttörése, illetve a beléjük ütközés szintén veszélyes lehet. Használat előtt biztonságosan rögzítse az oldalfogantyút.
- **Ne dolgozzon hosszú ideig a szerszámmal.** A kalapálás által okozott rezgés károsíthatja kezét, karját. Viseljen kesztyűt, amely enyhíti a rezgés hatását, és gyakori pihenővel csökkentse a veszélyes behatást.
- **Ne próbálja önállóan újraedzeni a vágóéleket.** A vésők újraedzését engedéllyel rendelkező szakembernek kell végeznie. A nem megfelelően edzett véső sérülést okozhat.
- **A szerszám használatához vagy a tartozékok cseréjéhez viseljen kesztyűt.** A szerszám és a tartozék szabadon lévő fémalkatrészei a használat közben rendkívül felforrósodhatnak. A törött anyag apró darabjai felsérthetik a kezét.
- **Soha ne tegye le addig az elektromos szerszámot, amíg vésője teljesen nem állt le.** A mozgó véső sérülést okozhat.
- **A beszorult vésőt ne próbálja kalapáccsal kiszabadítani.** Fém- vagy anyagszilánkok szabadulhatnak el, és okozhatnak sérülést.
- **A kissé megkopott vésőfejet köszörüléssel meg lehet élesíteni.**
- **Ügyeljen, hogy a tápkábel ne kerüljön a forgó szerszám közelébe. Soha ne tekerje maga köré a vezetékét.** A forgó szerszámrészre tekeredő elektromos kábel személyi sérülést okozhat, illetve elveszítheti uralmát a szerszám fölött.

Maradványkockázat

A következő veszélyek együtt járnak a fűrővésőkalapács használatával.

- a szerszám forgórészének vagy felforrósodott részeinek megérintése miatti sérülés.

A vonatkozó biztonsági előírások alkalmazása, és a védőeszközök használata ellenére bizonyos maradványkockázatokat nem lehet elkerülni.

Ezek a következők:

- Halláskárosodás
- Ujjak becsípődése a tartozékcserénél
- A beton- vagy falzatbontás közben keletkező por belélegzése miatti egészségkárosodás

A szerszám jelzései

A szerszámon a következő piktogramok találhatóak:



Használat előtt olvassa el a kezelési útmutatót.



Hordjon fülvédőt.



Viseljen védőszemüveget.

GYÁRTÁSI IDŐ KÓDJÁNAK FELTÜNTETÉSI HELYE (1. ÁBRA)

A dátumkód (n) az eszköz házában található - ez tartalmazza a gyártás évét is.

Példa:

2010 XX XX
Gyártás éve

A csomagolás tartalma

A csomag a következőket tartalmazza:

- 1 Fűrőkalapács
- 1 Oldalfogantyú
- 1 Mélységütköző rúd
- 1 Koffer
- 1 Kulcsmentes tokmány (csak D25324)
- 1 Használati utasítás
- 1 Robbantott ábra

• Ellenőrizze a szerszámot, annak alkatrészeit és tartozékait olyan sérülésekre, amelyek a szállítás során keletkezhetnek.

• Szánjon időt a használati utasítás alapos áttanulmányozására és megértésére mielőtt használná a szerszámot.

Leírás (1. ábra)



FIGYELMEZTETÉS: *Soha se módosítsa az elektromos szerszámot és annak alkatrészeit. Anyagi kárt vagy személyi sérülést okozhat.*

- Sebességfokozat-váltós bekapcsoló billentyű
- Aktív rezgésszabályzás (csak D25223, D25323 és D25324)
- Írányváltó csúszókapcsoló
- Módválasztó
- Biztonsági retesz
- Szerszámtartó/zárókarima
- Porvédő sapka
- Mélységütköző rúd
- Oldalfogantyú
- Mélységi rögzítőbilincs
- Zárókarima (csak D25324)
- Tokmány (csak D25324)
- Főfogantyú

RENDELTTETÉS

A nagy igénybevételre alkalmas fúrókalapácsot professzionális fúrás, ütvefúrás, csavarozási és könnyű vésési műveletekre terveztük.

NE használja nedves környezetben, illetve gyúlékony folyadékok vagy gázok jelenlétében.

A fúrókalapács professzionális elektromos szerszám.

NE engedjen gyermekeket a szerszám közelébe. Ha a szerszámot kevésbé gyakorlott személy használja, akkor az ilyen személy géphasználatát felügyelni kell.

AKTÍV REZGÉSSZABÁLYZÁS (1. ábra) (CSAK D25223, D25323 ÉS D25324)

Az aktív rezgésszabályzás semlegesíti a kalapács mechanikából érkező visszavert rezgést. A kéz és a kar rezgés-terhelésének csökkentésével kényelmesebb használatot tesz lehetővé hosszabb időtartamra is, és meghosszabbítja a szerszám élettartamát.

A rezgésszabályzás hatékonyságának növelése érdekében egyik keze az oldalfogantyún (i), a másik pedig a főfogantyún (m) legyen. Csak akkora erővel nyomja a kalapácsot, amennyi feltétlenül szükséges.

Csak akkora nyomásra van szükség, ami bekapcsolja az aktív rezgésszabályzást. Túlzott nyomóerő gyakorlására a szerszám nem fúr

vagy vés gyorsabban, és nem működik az aktív rezgésszabályzás sem.

NYOMATÉKHATÁROLÓ TENGYELKAPCSOLÓ

Minden fúrókalapács rendelkezik nyomatékhatároló tengelykapcsolóval, amely csökkenti a fúrószár beszorulása esetén a kezelőre irányuló maximális nyomatékreakciót. Ez eszköz megakadályozza a csapágy beállítását és a motor leállítását. A nyomatékhatároló tengelykapcsolót gyárilag állítják be, beállítását nem lehet módosítani.

Elektromos biztonság

Az elektromotort egy feszültségtartományra tervezték. Mindig ellenőrizze, hogy a hálózati feszültség egyezik-e a szerszám adattábláján megadott adatokkal.



Az Ön DeWALT töltője az EN 60745 szabványnak megfelelő kettős szigeteléssel van ellátva, ezért nincs szükség földelő vezetékre.



FIGYELMEZTETÉS: *A 115 V-os egységeket egy hibamentesen szigetelő transzformátorral kell használni, amelynél az egymástól elválasztott elsődleges és a másodlagos tekercselés között egy extra földelés is található.*

Ha a tápkábel sérült, ki kell cserélni a DeWALT szervizhálózatban beszerezhető speciális kábelre.

Tápcsatlakozó aljzat cseréje (csak az Egyesült Királyságban és Írországbán)

Ha új tápcsatlakozó aljzatra van szükség:

- a régi aljzatot biztonságos módon semmisítse meg.
- az aljzat fáziscsatlakozójához kösse a barna vezetékét.
- az aljzat 0 csatlakozójához kösse a kék vezetékét.



FIGYELMEZTETÉS: *A földelő csatlakozóhoz nem kell vezetékét kötnie.*

Kövesse a jó minőségű csatlakozóaljzathoz mellékelt szerelési utasítást. Ajánlott biztosíték: 13 A.

Hosszabbító kábel használata

Ha hosszabbító kábelt kell használnia, az adott szerszám paramétereinek megfelelő jóváhagyott, 3-eres hosszabbítót válasszon (lásd a műszaki adatokat). A vezető minimális keresztmetszete 1,5 mm²; maximális hossza 30 m.

Ha kábeldobot használ, akkor mindig teljesen tekerje le a kábelt.

ÖSSZESZERELÉS ÉS BEÁLLÍTÁS



FIGYELMEZTETÉS: A sérülés veszélyének csökkentésére kapcsolja ki a gépet, és csatlakoztassa le az áramforrásról tartozékcseré, beállítások módosítása vagy javítás előtt. Ellenőrizze, hogy a kapcsológomb OFF (Ki) állásban van-e. Az eszköz véletlen-szerű beindulása balesetet okozhat.

Üzem mód kiválasztása (2. ábra)

D25313, D25323, D25324

A szerszám a következő üzemmódokban használható:



Fúrás: csavarozásra és fúrásra fához, fémhez és műanyagokhoz



Ütvefúrás: beton és falazat fúrásához.



Csak kalapálás: könnyű vésési, faragási, bontási munkákra. Ebben az üzemmódban a szerszám feszítő eszközként is használható beszorult fúrószár kiszabadításához.



A szár forgatása: nem munka pozíció; kizárólag a lapos véső megfelelő pozícióba forgatására használhatja.

D25223

A szerszám a következő üzemmódokban használható:



Fúrás: acél, fa és műanyagfúrásához és csavarozásához



Ütvefúrás: beton és falazat fúrásához. Szár forgatása:

a „nem működő” állás csak arra használatos, hogy a lapos vésőt a kívánt állásba forgassuk.



Csak kalapálás: könnyű faragási, vésési, fejtési munkáknál. Ebben az üzemmódban a szerszám feszítőeszközként is használható beszorult fúrószár kiszabadításához.

1. A működési mód kiválasztásához nyomja meg a blokkoló gombot (e) és forgassa a módválasztót (d) úgy, hogy a kívánt üzemmód jelére mutasson.
2. Engedje föl a biztonsági reteszt és ellenőrizze, hogy a módválasztó kapcsoló rögzítve van-e a kívánt helyzetben.



FIGYELMEZTETÉS: Ne váltson üzemmódot, amíg a szerszám forog.

A véső pozíciójának kiválasztása (2. ábra)

A vésőt 51/52 különböző állásban lehet rögzíteni.

1. Forgassa a módválasztó kapcsolót (d) amíg a „szár forgatása” jelre nem mutat.
2. Forgassa a vésőt a kívánt helyzetbe.
3. Forgassa a módválasztó kapcsolót (d) a „csak kalapálás” pozícióba.
4. Forgassa a vésőt amíg rögzül kívánt helyzetben.

SDS Plus® tartozékok föl-, illetve leszerelése (3. ábra)

A készülékhez SDS Plus® tartozékok csatlakoztathatók (lásd a 3. ábra kis képén az SDS Plus® koronaszár keresztmetszetét). Csak professzionális tartozékok használatát javasoljuk.

1. Tisztítsa és kenje a koronaszárát.
2. Illessze a koronaszárát a szerszám tartó/zárókarimába (f).
3. Nyomja lefelé a koronaszárát és kissé fordítsa el, hogy illeszkedjék a vájatokba.
4. Mozgassa a koronaszárát, hogy lássa, jól illeszkedik-e.

A kalapács funkció működéséhez szükséges, hogy a korona tengelyirányban több centimétert tudjon mozogni amikor rögzítve van a szerszám befogóba.

5. A korona eltávolításához húzza vissza a szerszámtartó/zárókarimát (f) és vegye ki a koronát.



FIGYELMEZTETÉS: A tartozékok cseréjéhez húzzon védőkesztyűt. A szerszám és a tartozék szabadon lévő fémkatrészei a használat közben rendkívül felforrósodhatnak.

Az oldalfogantyú felszerelése (4. ábra)

A oldalfogantyút (i) mind jobbkezes, mind balkezes felhasználóknak megfelelő helyzetbe föl lehet szerelni.



FIGYELMEZTETÉS: Mindig megfelelően felszerelt oldalfogantyúval használja a szerszámot.

1. Lazítsa meg a fogantyút.
2. **Jobbkezes felhasználók:** úgy csúsztassák az oldalfogantyú záróbilincset a szerszámtartó mögötti karimán, hogy a fogantyú a bal oldalon legyen.
Balkezes felhasználók: úgy csúsztassák az oldalfogantyú záróbilincset a szerszámtartó mögötti karimán, hogy a fogantyú a jobb oldalon legyen.
3. Fordítsa az oldalfogantyút a kívánt helyzetbe és rögzítse.

Fúrési mélység beállítása (5. ábra)

1. Helyezze be a szükséges szárat a fönt leírt módon.
2. Nyomja meg és tartsa lenyomva a mélységi rögzítőbilincset (j).
3. A mélységi rögzítőbilincset furatán keresztül bevezetve szerelje föl a mélységbeállító rudat (h).
4. A bemutatott módon állítsa be a fúrési mélységet.
5. Engedje föl a mélységi rögzítőbilincset

Írányváltó csúszókapcsoló (6. ábra)

1. Tolja az irányváltó csúszókapcsolót (c) balra az előremenő fúrási irány (jobb) beállításához. Lásd a szerszámon látható nyilakat.
2. Tolja az irányváltó csúszókapcsolót (c) jobbra a hátramenő fúrási irány (bal) beállításához.



FIGYELMEZTETÉS: A forgásirány megváltoztatása előtt mindig várja meg amíg a motor teljesen leáll.

Tokmány adapter és tokmány felszerelése (külön vásárolható)

1. Hajtsa rá a tokmányt a tokmány adapter csavarmentes végére.
2. Az összeszerelt tokmányt és adaptert szerelje föl a szerszámmra, mintha szabványos SDS Plus® tartozék lenne.
3. A tokmány leszerelésénél a szabványos SDS Plus® tartozékokhoz hasonlóan járjon el.



FIGYELMEZTETÉS: Ütvefúrás mód-ban soha ne használjon standard tokmányt.

A megfelelő tartozékokkal kapcsolatos további tájékoztatásért forduljon kereskedőjéhez.

A szerszámbefogó cseréje tokmányra (1. ábra)

D25324

1. Fordítsa a zárókarimát (k) kioldási helyzetbe, és húzza le a szerszámbefogó/zárókarimát (f).
2. Tolja rá a tokmányt (l) a forgótengelyre, és fordítsa a zárókarimát zárási helyzetbe.
3. A tokmány szerszámbefogóra cseréléséhez először szerelje le a tokmányt a szerszámbefogóhoz hasonló módon. Ezután szerelje fel a szerszámbefogót ugyanúgy, ahogy azt a tokmánnyal tette.



FIGYELMEZTETÉS: Ütvefúrás mód-ban soha ne használjon standard tokmányt.

A porvédő sapka cseréje (3. ábra)

A porvédő sapka (g) megakadályozza, hogy a por bejusson a szerszám alkatrészei közé. A kopott porvédő sapkát azonnal ki kell cserélni.

1. Húzza hátra a szerszámtartó zárókarimát (f) és vegye le a porvédő sapkát (g).
2. Tegye föl az új porvédő sapkát.
3. Engedje vissza a szerszámtartó zárókarimát.

MŰKÖDÉS

Használati utasítás



FIGYELMEZTETÉS:

- *Mindig tartsa be a biztonsági utasításokat és a vonatkozó előírásokat.*
- *Legyen tisztában a csövek és elektromos vezetékek elhelyezkedésével.*
- *Csak kis nyomást gyakoroljon a szerszámmra (kb. 5 kg). A túlzott erő alkalmazása nem gyorsítja a fúrást, de csökkenti a szerszám teljesítményét és megrövidítheti élettartamát.*
- *Ne fúrjon vagy vésson túl mélyre, így megelőzheti a porvédő sérülését.*
- *Mindig két kézzel fogja a szerszámot, és szilárd felületen álljon (7. ábra). Mindig megfelelően felszerelt oldalfogantyúval használja a szerszámot.*

Helyes kéztartás (7. ábra)



FIGYELMEZTETÉS: A súlyos személyi sérülés elkerülése érdekében **MINDIG** a bemutatott helyes kéztartást alkalmazza.



FIGYELMEZTETÉS: A súlyos személyi sérülés elkerülése érdekében **MINDIG** tartsa szorosan a szerszámot, nehogy megugorjon.

A helyes kéztartásban egyik keze az oldalfogantyún (i), a másik pedig a főfogantyún (m) van.

Túlterhelésvédő tokmány

Ha a fúrószerű beszorul vagy megakad, a fúró forgórészének meghajtását a túlterhelésvédő tokmány megakadályozza. Az esetlegesen fellépő erőhatások miatt mindig erősen tartsa a gépet, és szilárd felületen, biztosan álljon.

Be/Ki kapcsolás (1. ábra)

1. A szerszám bekapcsolásához húzza meg a sebességfokozat-váltós bekapcsoló billentyűt (a). A billentyűre gyakorolt nyomás határozza meg a szerszám sebességét.
2. A szerszám leállításához engedje föl a billentyűt.
3. A szerszám kikapcsolt állapotának blokkol-

lásához az irányváltó csúszókapcsolót (c) tolja a középső helyzetbe.

Ütvefúrás (1. ábra)

FÚRÁS MAGFÚRÓVAL

1. Forgassa a módváltó kapcsolót (d) a kalapálás pozícióba.
2. Helyezze be a megfelelő fúrófejet.
MEGJEGYZÉS: A legjobb eredmény eléréséhez jó minőségű karbid hegyű fúrórészárakat használjon.
3. A szükséges módon szerelje föl és állítsa be az oldalfogantyút (i).
4. Ha szükséges, állítsa be a fúrási mélységet.
5. Jelölje ki azt a helyet, ahová a lyukat fúrni akarja.
6. Helyezze a kijelölt pontra a fúrószerű hegyét, és kapcsolja be a szerszámot.
7. Mindig kapcsolja ki a szerszámot, ha befejezte a munkát, illetve mielőtt kihúzná a konnektorból.

FÚRÁS KORONAFÚRÓVAL (1. ábra)

1. Forgassa a módváltó kapcsolót (d) az ütvefúrás pozícióba.
2. A szükséges módon szerelje föl és állítsa be az oldalfogantyút (i).
3. Helyezze be a megfelelő koronafúrót.
4. Szerelje rá a központosító tuskét a koronafúróra.
5. Helyezze a központosító tuskét a kijelölt pontra, és húzza meg a sebességfokozat-váltós bekapcsoló billentyűt (a). Addig fúrjon, amíg a túske kb. 1 cm-re behatol a betonba.
6. Hagyja abba a fúrást, és távolítsa el a központosító tuskét. Helyezze vissza a koronafúrót a furatba, és folytassa a fúrást.
7. Ha a koronafúró fúrási mélységénél vastagabb szerkezetet fúr, időnként törje le a kerek betonhengert vagy magot a koronafúró furatának közepéből. A beton nemkívánatos, a lyuk körül keletkező kitéréseinek elkerülésére először teljesen fúrja keresztül a szerkezetet a központosító túske átmérőjével azonos furattal. Ezután fúrja ki a koronafúró méretének megfelelő lyukat féltűg mind a két oldalról.
8. Mindig kapcsolja ki a szerszámot, ha befejezte a munkát, illetve mielőtt kihúzná a konnektorból.

Fúrás (1. ábra)

1. Forgassa a módválasztó kapcsolót (d) a fúrás pozícióba.
2. Szerelje föl az összeszerelt tokmány adaptert és tokmányt.
3. A következőkben az ütvefúrásnál leírt módon folytassa.



FIGYELMEZTETÉS: Ütvefúrás mód-ban soha ne használjon standard tokmányt.

Csavarozás (1. ábra)

1. Forgassa a módválasztó kapcsolót (d) a fúrás pozícióba.
2. Válassza ki a forgásirányt.
3. Szerelje föl a hatlapú csavarozó fejhez való speciális SDS Plus® csavarozó adaptert.
4. Helyezze be a megfelelő csavarozó fejet. Ha hornyos csavart hajt be, mindig használjon biztosítókárimával ellátott csavarozó fejet.
5. Óvatosan nyomja a sebességváltó kapcsolót (a), hogy megelőzze a csavarfej sérülését. Hátrafelé (Balra) forgáskor a szerszám sebessége automatikusan csökken, hogy könnyebb legyen kihajtani a csavarokat.
6. Ha a csavar egyvonalba esik a munkadarab felületével, engedje föl a kapcsolóbillentyűt, hogy a csavar feje ne nyomódjon bele a munkadarabba.

Fejtés és vésés (1. ábra)

1. Forgassa a módválasztó kapcsolót (d) a „csak kalapálás” pozícióba.
2. Helyezze be a megfelelő vésőt és kezével forgassa el azt az 51/52 pozíció egyikébe.
3. A szükséges módon szerelje föl és állítsa be az oldalfogantyút (i).
4. Kapcsolja be a szerszámot és kezdjen dolgozni.
5. Mindig kapcsolja ki a szerszámot, ha befejezte a munkát, illetve mielőtt kihúzná a konnektorból.



FIGYELMEZTETÉS:

- Ne használja a szerszámot könnyen gyulladó vagy robbanó folyadékok (benzin, alkohol, stb.) keverésére vagy pumpálására.
- Ne keverjen vele gyúlékonyként címkézett folyadékokat.

KARBANTARTÁS

Az Ön DEWALT elektromos kéziszerszámát minimális karbantartás melletti tartós munkavégzésre terveztük. A folyamatos kielégítő működés feltétele a megfelelő gondozás és rendszeres tisztítás.



FIGYELMEZTETÉS: A sérülés veszélyének csökkentésére kapcsolja ki a gépet, és csatlakoztassa le az áramforrásról tartozékcseré, a beállítások módosítása vagy javítás előtt. Ellenőrizze, hogy a kapcsológomb OFF (Ki) állásban van-e. Az eszköz véletlenszerű beindulása balesetet okozhat.

- A szerszámot a felhasználó nem tudja szervizelni. Juttassa el a szerszámot egy hivatalos DEWALT szervizbe kb. 40 óra használat után. Ha ez előtt hiba lépne föl, lépjen kapcsolatba a hivatalos DEWALT szervizzel.
- A szerszám automatikusan kikapcsol, ha a szénkefék elkopnak.

Motorkefék

A DEWALT továbbfejlesztett szénkeferendszer használ, amely automatikusan leállítja a fúrót, ha a kefék elkopnak. Ezzel megelőzhető a motor súlyos károsodása.

Új szénkefe szettek a DEWALT szervizekben vásárolhatók. Mindig az eredetivel azonos cserealkatrészeket használjon.



KENÉS

Elektromos szerszáma nem igényel kiegészítő kenést.

A tartozékokat és illesztékeket rendszeresen kenni kell az SDS Plus® illesztésnél.



Tisztítás



FIGYELMEZTETÉS: Fúvassa le a szerszámról és fúvassa ki a szerszám belsejéből sűrített levegővel a szennyeződéseket, amint a szellőzőnyílások környékén port lát. A művelet végzésekor viseljen professzionális védőszemüveget és porvédő álarcot.



FIGYELMEZTETÉS: *Soha ne használjon oldószert vagy más erős vegyszert a szerszám nem fémes alkatrészeinek tisztítására. Az ilyen vegyszerek meggyengíthetik ezen alkatrészek anyagait. Csak vizes vagy enyhe mosószeres textíliát használjon. Soha ne engedje, hogy a szerszám belsejébe folyadék jusson; a szerszám semmilyen részét ne merítse folyadékba.*

Opciók tartozékok



FIGYELMEZTETÉS: *Minthogy a DEWALT által kínáltól eltérő tartozékokat nem tesztelték a készülékkel, ezek használata veszélyes lehet. A sérülés veszélyének csökkentése érdekében csak a DEWALT által ajánlott tartozékokat használja ezzel a termékkel.*

Opcióként különböző típusú SDS Plus® fúrószárok és vésők kaphatók.

A megfelelő tartozékokkal kapcsolatos további tájékoztatásért forduljon kereskedőjéhez.

A környezet védelme



Elkülönítve gyűjtendő. A termék nem kezelhető normál háztartási hulladékként.

Ha egy nap úgy találja, hogy az Ön DEWALT szerszáma cserére szorul vagy a továbbiakban nincs rá szüksége, ne dobja ki a háztartási hulladékkal együtt. Gondoskodjék elkülönített kezeléséről.



A használt termékek és a csomagolás elkülönített kezelése lehetővé teszi az anyagok újrafelhasználását. Az újrafelhasznált anyagok alkalmazása segít megelőzni a környezetszennyezést és csökkenti a nyersanyagszükségletet.

A helyi rendelkezések intézkedhetnek az elektromos termékek háztartási hulladéktól elkülönített gyűjtéséről a helyi hulladékgyűjtő helyeken, illetve olyan értelemben, hogy a helyi kereskedőnek kell gondoskodnia a termék visszavételéről új termék vásárlásakor.

A DEWALT lehetőséget biztosít a DEWALT termékek gyűjtésére és újrafeldolgozására, ha

azok elérték élettartamuk végét. E szolgáltatás igénybevételéhez kérjük, vigye vissza a terméket bármely szerződéses szervizünkbe, ahol vállalatunk képviselőjében gondoskodnak annak elkülönített összegyűjtéséről.

Az Önhöz legközelebbi szerződéses szerviz helyéről a DEWALT képviselőjénél érdeklődhet a használati utasításban megadott elérhetőségen. Emellett a szerződött DEWALT szervizek listája, illetve az eladásutáni szolgáltatásaink és azok elérhetőségének részletes ismertetése a következő internetes címen megtalálható: www.2helpU.com.

DeWALT GARANCIÁLIS FELTÉTELEK

Gratulálunk Önnek az értékes DeWALT készülék megvásárlásához.

Termékeinkre 12 hónapos garanciát biztosítunk.

12 hónapos ingyen szerviz

Magában foglalja a készülék ingyenes ellenőrzését, de az elkopott alkatrészek ellenértékét meg kell téríteni. A jótállás a fogyasztó törvényből eredő jogait nem érinti.

1. A DeWALT kötelezettséget vállal arra, hogy a garanciális javításokat a **49/2003. (VII. 30.) GKM** és a **151/2003 (IX.22.) sz. magyar Korm. Rend.** szerint végzi.

a./ A fogyasztó jótállási igényét a jótállási jeggyel érvényesítheti, ezért azt őrizze meg.

b./ Vásárláskor az eladónak a garanciakártyán fel kell tüntetnie a vásárlás időpontját, a termék típusát vagy termékkódját, a kereskedés nevét, címét pedig a jótállási jegyre rá kell bélyegezni. Ennek alapján szerez jogosultságot a vevő a garancia időn belüli ingyenes garanciális javításra.

c./ Jótállási javítást csak érvényes jótállási jegy alapján végezhetnek a kijelölt szervizek.

d./ A jótállási jegyen történt bármilyen javítás, törlés vagy átirás, valótlan adatok bejegyzése, a jótállási jegy érvénytelenségét vonja maga után.

e./ Elveszett jótállási jegyet csak a vásárlási számla felmutatásával, térítés ellenében tudunk pótolni!

f./ A jótállási jegy szabálytalan kiállítása vagy a fogyasztó részére történő átadásának elmaradása nem érinti a jótállási kötelezettségvállalás érvényességét.

2. Nem terjed ki a garancia:

a./ Ha a hiba rendeltetésellenes használat, átalakítás, szakszerűtlen kezelés, helytelen tárolás, elemi kár vagy egyéb, vásárlás után keletkezett okból következett be. /A rendeltetésellenes használat elkerülése céljából a termékhez magyar nyelvű vásárlói tájékoztatót mellékelünk és kérjük, hogy az abban foglaltakat saját érdekében tartsa be! /

b./ Azon alkatrészekre, amelyeknél a meghibásodás garanciaidőn belül a helyes kezelés, karbantartás szerinti rendeltetés szerű üzemeltetés mellett az alkatrészek természetes elhasználódása, kopása következtében állt elő.

/ezek a következők: megmunkáló szerszámok pl. vágószerszám, fűrészlánc, fűrészlap, gyalukés stb. továbbá: meghajtószíj, csapágy, szénkefe, csillagkerék kpl. /

c./ A készülék túlterhelése miatt jelentkező hibákra, amelyek a hajtómű meghibásodásához, vagy egyéb ebből adódó károkhoz vezetnek.

d./ A termék nem hivatalos DeWALT szervizben történt

javításából eredő hibákra.

e./ Az olyan károsodásokra, amelyek nem eredeti DeWALT kiegészítő készülékek és tartozékok használatából adódnak.

3. A **fogyasztó** a kijavítás iránti igényét a forgalmazónál, illetve a jótállási jegyen feltüntetett javító- szolgálatnál érvényesítheti.

Garanciális javításnál az odaes visszaszállítás igazolt költségét a leggazdaságosabban igénybevehető szállítási mód hivatalosan rögzített díjszabásának-megfelelően a szervizállomás téríti

/A rövid javítási határidő érdekében kérjük a készüléket postán (portósan) közvetlenül a Márkaszervizbe küldeni! /

-Meghosszabbodik a jótállási idő a kijavítási idő azon részével, amely alatt a fogyasztó a terméket nem tudta rendeltetés szerűen használni.

-A jótállási és szavatossági jogok érvényesíthetőségének határidején belül a terméknek vagy jelentősebb részének kicserélése (kijavítása) esetén a kicserélt (kijavított) termékre (termékrészre) 12 hónap jótállást biztosítunk.

Ezek a következők:

motor illetve állórész, forgórész, elektronika.

4. **Garanciális javítás esetén** a szerviznek a garanciakártyán az alábbi adatokat kell feltüntetnie:

- A garanciális igény bejelentésének dátumát,
- a hiba rövid leírását,
- a javítás módját és időtartamát,
- a készülék visszaadásának időpontját,
- javítás időtartamával meghosszabbított új garanciaidőt

5. **Arra törekszünk, hogy szervizhálózatunkon keresztül kiváló javítószolgálatot, zökkenőmentes alkatrészellátást, és széles tartozékpalettát biztosítsunk.**

6. **A fogyasztót a Polgári Törvénykönyvről szóló 1959. évi IV. törvény 306-310. §-ában, valamint a 49/2003. (VII. 30.) GKM** rendeletben meghatározott jogok illetik meg.

Gyártó:

DeWALT
Richard-Klinger Str. 11.
D-65510 Idstein/Ts.

Importőr/Forgalmazó:
Black & Decker Hungary Kft.
1016 Budapest
Mészáros u. 58/b

Black & Decker Hungary Kft.

Tel. **Fax.**
Központi Iroda 1016 Bp. Mészáros u. 58/b 214-05-61 214-69-35

Központi Márkaszerviz

Tel/fax **E-mail**
ROTEL Kft. 1163 Bp. (Sashalom) 403-22-60 404-00-14 service@rotelkft.hu
Thököly út 17. 403-65-33 www.rotelkft.hu

Helység	Cégnév	Cím	Telefon	E-mail
Cegléd	Megatool Kft.	2700, Széchenyi út 4.	53/311-284	cegléd@megatool.hu
Debrecen	Spirál-szerviz kft	4025, Nyugati út 5-7.	52/443-000	spiralszerviz@freemail.hu
Dorog	Tolnai Szerszám Kft.	2510, István Király út 18.	33/431-679	t.szerszam@invitel.hu
Dunaújváros	Euromax	2400, Kisdobos u. 1-3.	25/411-844	euromax@vnet.hu
Gyöngyös	Let's do it Mátra Műszaki Áruház	3200, pesti út 40	37/500-219	orangyal@orangyal.hu
Győr	Élgép 2000 Kft.	9024, Kert u. 14.	96/415-069	ersekibor@t-online.hu
Hajdúböszörmény	Villforr szerszámüzlet	4220, Balthazár u. 26.	52/561-135	villfor@freemail.hu
Kalocsa	Vén-szer	6300, Pataji u.26.	78/466-440	venszer@emitelnet.hu
Kaposvár	Kaposvári Kisgépjavitó és Ért. BT	7400, Fő u.30.	82/318-574	kkisgep@t-online.hu
Kecskemét	Németh Józsefné	6000, Jókai u.25.	76/324-053	nemet@mailbox.hu
Keszthely	Cserép Miklós Vasker Kft	8360, Rezi u. 2	83/311-264	vasker@tvn.hu
Miskolc	Servintrade Kft.	3530, Kóris Kálmán út 20.	46/411-351	servintrade@chello.hu
Nagykanizsa	Új-Technika Kér. és Szolg. Kft.	8800, Teleki út 20.	93/516-982	ujtechnika.kft@chello.hu
Nyíregyháza	Charon Trade	4400, Kállói út 85/b	42/596-660	charont@t-online.hu
Nyíregyháza	Tóth Kisgépszerviz	4400, Vasgyár u.2/f	42/504-082	tothkisgep@chello.hu
Pécs	Elektrió Kft.	7623, Szabadság u.28.	72/555-657	elektrio@t-online.hu
Sárvár	M&H Kft.	9600, Batthyány u.28	95/320-421	meshafonok@varsat.net
Sopron	Profil Motor Kft.	9400, Baross út 12.	99/511-620	profil.motor@t-online.hu
Szeged	Csavarker szerszámüzlet	6721, Brüsszeli krt.16.	62/542-870	info@csavarker.hu
Székesfehérvár	Kisgépcenter Bt.	8000, Széna tér 3.	22/340-026	petyije@freemail.hu
Szekszárd	Valentin	7100, Rákoczi u. 27.	74/319-006	valentin.ker@t-online.hu
Szolnok	Ronor-szerszám Kft	5000, Szántó krt. 40.	56/344-365	info@ronorszerszam.hu
Szombathely	Rotor Kft.	9700, Vasút u.29.	94/317-579	rotor@chello.hu
Tatabánya	ASG-Ker kft	2800, Vértanúk tere 20	34/309-268	szabo.balazs@asgker.hu
Tápiószecső	ÁCS.I Ker és Szolg Kft	2251, Pesti út 31-es főút	29/446-615	acsiker@monomet.hu
Veszprém	H-szerszám Kft	8200, Budapesti u. 17.	88/404-303	hszerszam@hszerszam.hu
Zalaegerszeg	Taki-Tech	8900, Pázmány Péter u. 1.	92/311-693	takitech@zalaszam.hu

02/2011

KICSERÉLT FŐDARABOK JEGYZÉKE

Szelvény száma	Kicserélt fődarab		Kicserélt fődarab új jótállás határideje	Dátum aláírás / PH
	Megnevezése	Száma		

JÓTÁLLÁSI JEGY

DeWALT

..... típusú gyártási számú termékre
a vásárlás (üzembe helyezés) napjától számított 12 hónapig terjedő jótállást vállalunk.

A jótállás a fogyasztó törvényből eredő jogait nem érinti és nem korlátozza.

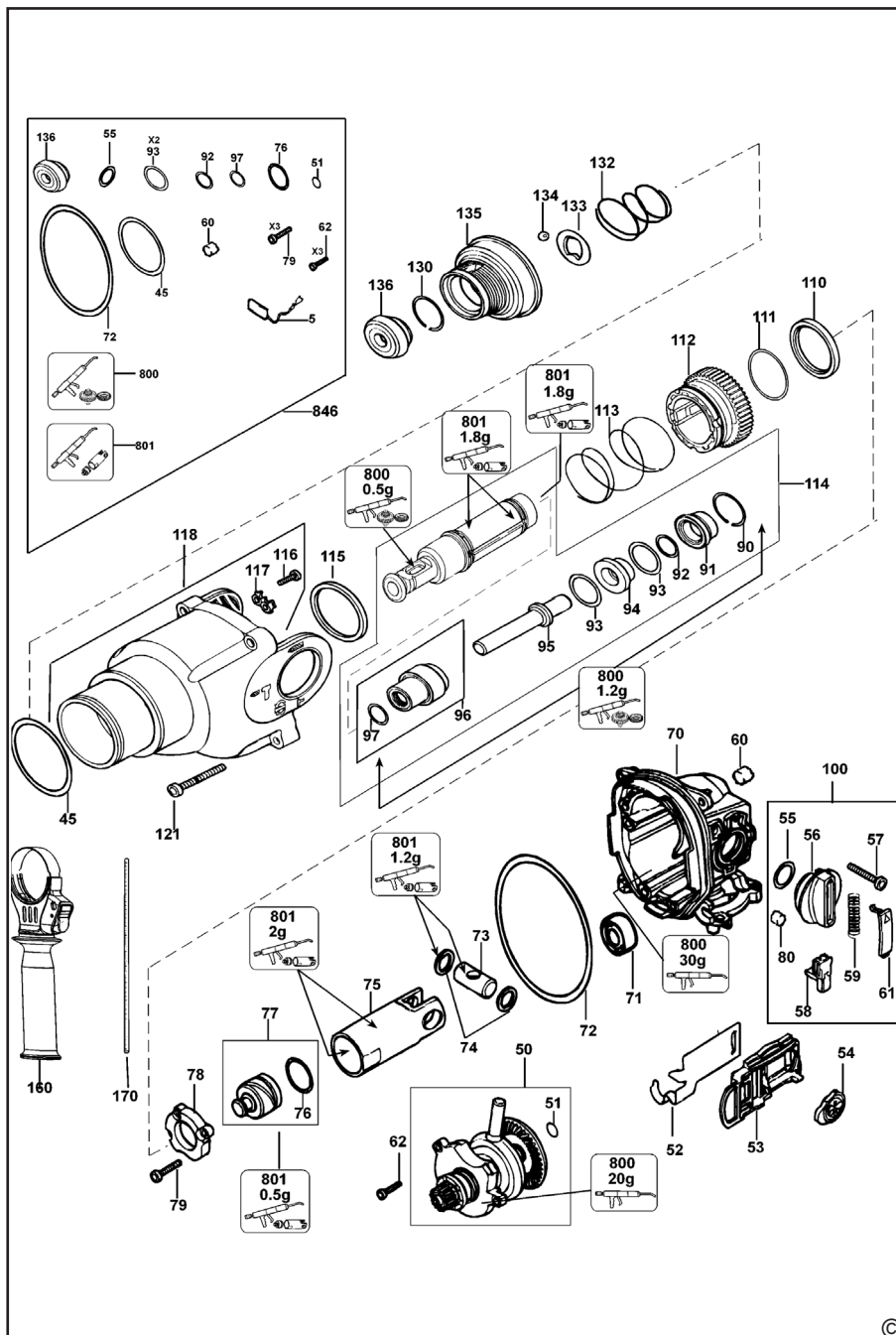
Gyártó neve, címe: **DeWALT, Richard-Klinger Str. 11., D-65510 Idstein/Ts.**

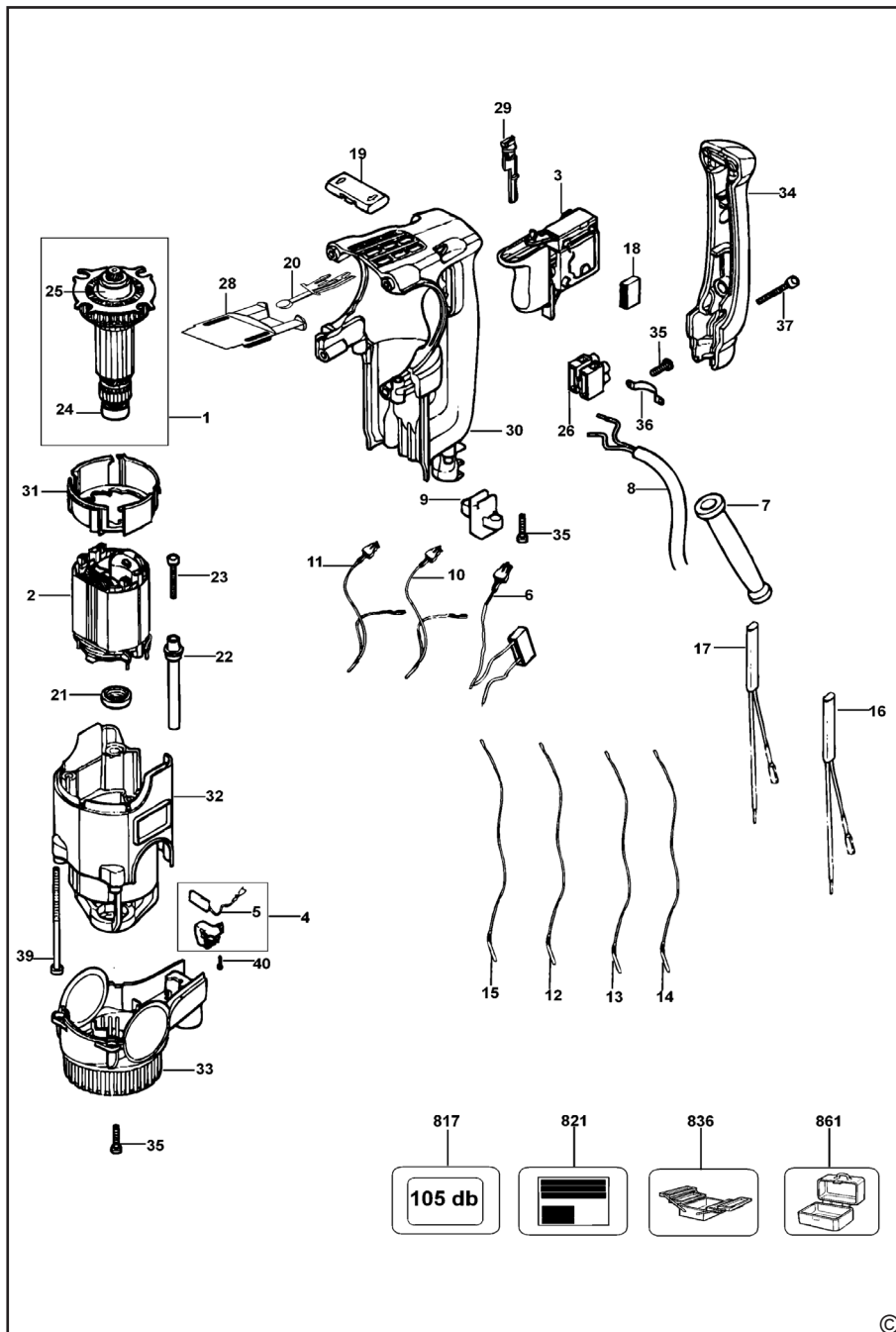
Importáló neve, címe: **Black & Decker Hungary Kft., 1016 Budapest, Mészáros u. 58/b**

A vásárlás (üzembe helyezés) napja: 201..... hó nap.

/P.H./ aláírás

Jótállási szelvények	Levágandó jótállási szelvények
Igény bejelentés időpontja:..... Javításra átvétel időpontja:..... Hiba oka: Javítási mód/dátum.: Visszaadás időpontja:..... A jótállás új határideje:..... Szerviz neve: Munkalapszám:..... 201..... hó nap /P.H./ aláírás	Jótállási szelvény Típus:..... Gyártási szám:..... Eladás kelte: 201..... hónap Eladó szerv:..... /P.H./ aláírás
Igény bejelentés időpontja:..... Javításra átvétel időpontja:..... Hiba oka: Javítási mód/dátum.: Visszaadás időpontja:..... A jótállás új határideje:..... Szerviz neve: Munkalapszám:..... 201..... hó nap /P.H./ aláírás	Jótállási szelvény Típus:..... Gyártási szám:..... Eladás kelte: 201..... hónap Eladó szerv:..... /P.H./ aláírás
Igény bejelentés időpontja:..... Javításra átvétel időpontja:..... Hiba oka: Javítási mód/dátum.: Visszaadás időpontja:..... A jótállás új határideje:..... Szerviz neve: Munkalapszám:..... 201..... hó nap /P.H./ aláírás	Jótállási szelvény Típus:..... Gyártási szám:..... Eladás kelte: 201..... hónap Eladó szerv:..... /P.H./ aláírás





CZ ZÁRUČNÍ LIST

PL KARTA GWARANCYJNA

H JÓTÁLLÁSI JEGY

SK ZÁRUČNÝ LIST

DEWALT[®]

CZ měsíců
H hónap

12

PL miesięcy
SK mesiacov

CZ Výrobní kód	Datum prodeje	Razítko prodejny Podpis	
H Gyári szám	A vásárlás napja	Pecset helye Aláírás	
PL Numer seryjny	Data sprzedaży	Stempel Podpis	
SK Číslo série	Dátum predaja	Pečiatka predajne Podpis	

CZ

Adresy servisu
Band Servis
Klásterského 2
CZ-14300 Praha 4
Tel.: 00420 2 444 03 247
Fax: 00420 2 417 70 204

Band Servis
K Pasekám 4440
CZ-76001 Zlín
Tel.: 00420 577 008 550,1
Fax: 00420 577 008 559
http://www.bandservis.cz

H

Black & Decker Központi
Garanciális-és Márkaszerüz
1163 Budapest
(Sashalom) Thököly út 17.
Tel.: 403-2260
Fax: 404-0014
www.rotelkft.hu

PL

Adres servisu centralnego
ERPATECH
ul. Obozowa 61
01-418 Warszawa
Tel.: 022-8620808
Fax: 022-8620809

SK

Adresa servisu
Band Servis
Paulínska ul. 22
SK-91701 Trnava
Tel.: 00421 33 551 10 63
Fax: 00421 33 551 26 24

CZ Dokumentace záruční opravy

PL Przebieg napraw gwarancyjnych

H A garanciális javítás dokumentálása

SK Záznamy o záručných opravách

CZ	Číslo	Datum příjmu	Datum zakázky	Číslo zakázky	Závada	Razítko Podpis
H	Sorszám	Bejelentés időpontja	Javítási időpont	Javítási munkalapszám	Hiba jelleg oka	Pecsét Aláírás
	Jótállás új határideje					
PL	Nr.	Data zgłoszenia	Data naprawy	Nr. zlecenia	Przebieg naprawy	Stempel Podpis
SK	Číslo dodávky	Dátum nahlásenia	Dátum opravy	Číslo objednávky	Popis poruchy	Pečiatka Podpis