

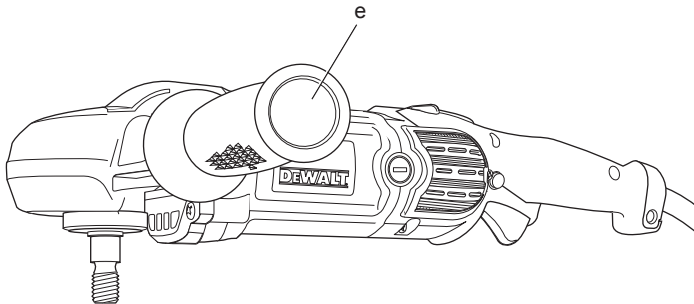
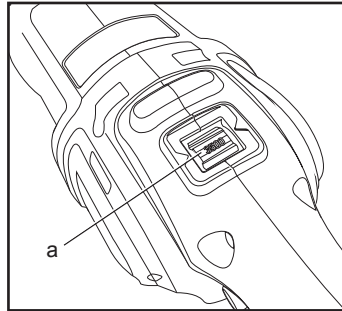
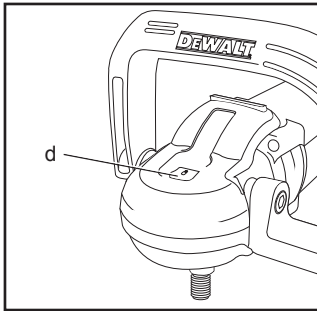
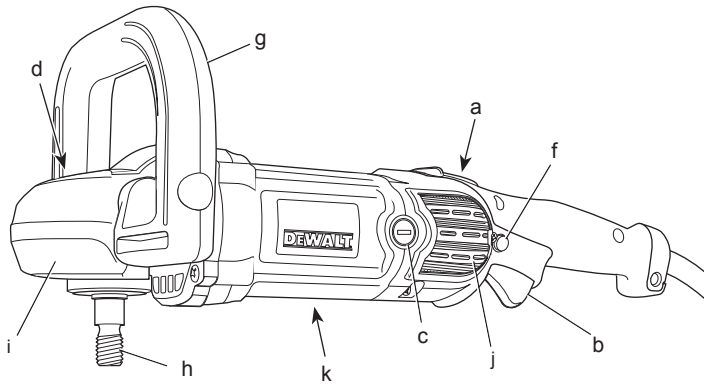
**DEWALT®**

**359201-82 BG**

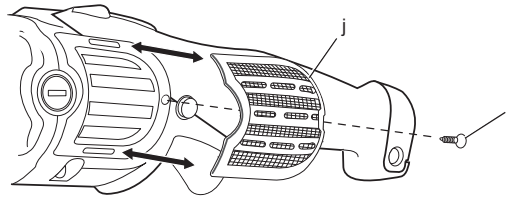
Превод на оригиналните инструкции

**DWP849X**

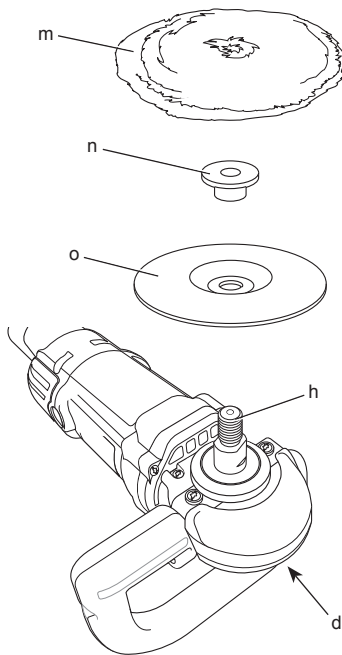
Фигура 1



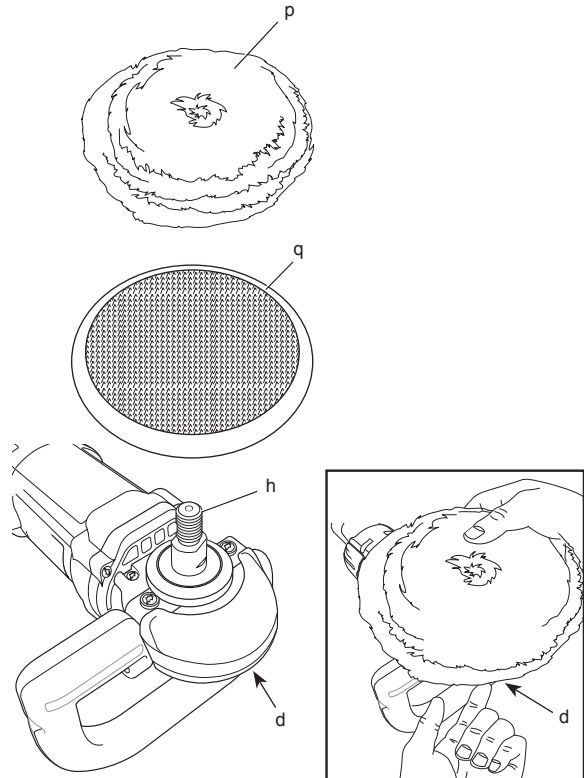
Фигура 2



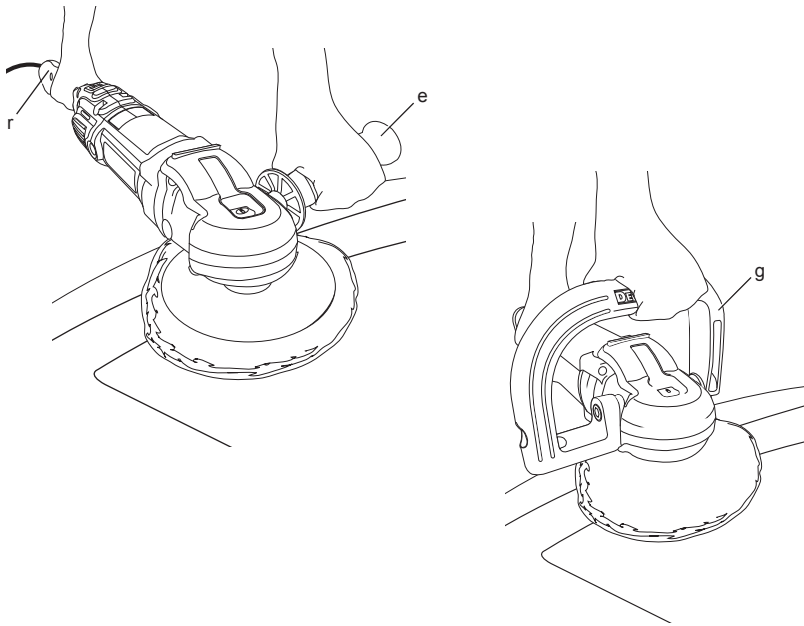
Фигура 3А



Фигура 3В



Фигура 4



# ШЛИФОВЪЧНА МАШИНА DWP849X

## Честито!

Вие избрахте инструмент на DEWALT. Дългогодишният опит, задълбоченото разработване на продуктите, както и иновативния подход, правят DEWALT един от най-надеждните партньори на потребителите на професионални електроинструменти.

## Технически данни

DWP849X		
Волтаж	V <sub>AC</sub>	230
Великобритания и Ирландия	V <sub>AC</sub>	115
Тип		1
Входяща мощност	W	1250
Скорост без товар	мин <sup>-1</sup>	0-600 / 0-3500
Максимален диаметър на подложката	мм	230
Препоръчителен диаметър на подложката	мм	150, 180
Шпиндел		M14
Тегло	кг	3,0

		DWP849X	DWP849X
		230V	115V
L <sub>PA</sub> (звуково налягане)	dB(A)	83,5	84,0
K <sub>PA</sub> (звуково налягане колебание)	dB(A)	3,0	3,0
L <sub>WA</sub> (звукова мощност)	dB(A)	94,5	95,0
K <sub>WA</sub> (звукова мощност колебание)	dB(A)	3,0	3,0

Общи стойности на вибрациите (триаксална векторна сума) определени според EN 60745:

Стойности на излъчваните вибрации a <sub>n</sub>			
a <sub>n,P</sub> =	m/c <sup>2</sup>	2,3	1,8
Колебание K =	m/c <sup>2</sup>	1,5	1,5

Нивото на излъчваните вибрации, дадени в този информационен лист е измерено в съответствие със стандартизираните тестове, дадени в EN 60745 и може да бъде използвано за съпоставка на един инструмент с друг. Това може да се използва за предварителна оценка на излагането.



### ПРЕДУПРЕЖДЕНИЕ:

Декларираните нива на излъчваните вибрации представляват основните приложения на инструмента. Все пак, ако инструментът се използва за различни приложения с различни аксесоари или има лоша поддръжка, излъчваните вибрации може да се различават. Това може значително да увеличи нивото на излъчване през цялостния период на работа.

При оценката на нивото на излъчваните вибрации трябва да се вземат предвид броя на изключванията на инструмента, или времето, когато е бил включен, но без да извършва работа. Това може значително да намали нивото на излъчване в рамките на целия период на работа.

Идентифицирайте допълнителните мерки за сигурност, за да се защити оператора от ефектите на вибрацията, като например: поддръжка на инструментите и аксесоарите, пазене на ръцете топли, организация на режима на работа.

### Предпазители

Европа  
230 V инструменти 10 Ампера, електрично захранване  
Великобритания и Ирландия  
230 V инструменти 13 Ампера, в контактите

## Определения: Насоки за безопасност

Дефинициите по-долу описват нивото на трудност за всяка сигнална дума. Моля, прочетете ръководството и внимавайте за тези символи.



**ОПАСНОСТ:** Показва неизбежна опасна ситуация, която ако не се избегне, ще доведе до **смърт** или **сериозно нараняване**.



**ПРЕДУПРЕЖДЕНИЕ:** Показва потенциално опасна ситуация, която ако не се избегне, **би могла да доведе до смърт или сериозно нараняване.**



**ВНИМАНИЕ:** Показва потенциално опасна ситуация, която ако не се избегне, **би довела до смърт или сериозно нараняване.**

**ЗАБЕЛЕЖКА:** Показва практика, която не е свързана с лични наранявания, която, ако не се избегне, **би довела до имуществени щети.**



Обозначава риск от токов удар.



Обозначава риск от пожар.

## Декларация за съответствие с изискванията на ЕС

ДИРЕКТИВА ЗА МАШИНИТЕ



DWP849X

DeWALT дакламира, че тези продукти, описани под **Технически данни** са в съответствие с: 2006/42/ЕС, EN 60745-1, EN 60745-2-3.

Тези продукти, също така, са съобразени с Директива 2004/108/ЕС. За повече информация, моля, свържете с DeWALT на следния адрес или се обърнете към задната страна на ръководството.

Долуподписаният е отговорен за компилацията на техническия файл и прави тази декларация от името на DeWALT.

*H. Grossmann*

Horst Grossmann  
Vice President Engineering and  
Product Development  
DeWALT, Richard-Klinger-Strasse 11,  
D-65510, Idstein, Германия  
23.02.2011



**ПРЕДУПРЕЖДЕНИЕ:** За да намалите риска от наранявания, прочетете ръководството с инструкции.

## Общи предупреждения за безопасна работа с електроинструменти



**ПРЕДУПРЕЖДЕНИЕ!** Прочетете всички предупреждения и инструкции за безопасност. Неспазването на предупрежденията и указанията, изброени по-долу, може да доведе до токов удар, пожар и/или тежки травми.

### СЪХРАНЕТЕ ВСИЧКИ ПРЕДУПРЕЖДЕНИЯ И ИНСТРУКЦИИ ЗА БЪДЕЩА СПРАВКА

Терминът "електроинструмент" във всички предупреждения се отнася до захранвани (със захранващ кабел) или работещи на батерии (без захранващ кабел) електрически инструменти.

#### 1) БЕЗОПАСНОСТ НА РАБОТНОТО ПРОСТРАНСТВО

- Пазете работното пространство чисто и добре осветено.** Безпорядъкът и недостатъчното осветление могат да доведат до трудова злополука.
- Не използвайте електроинструменти в експлозивна среда, като например наличието на запалителни течности, газове или прах.** Електроинструментите произвеждат искри, които могат да възпламенят праха или изпаренията.
- Дръжте деца и странични лица надалече, докато работите с електроинструмента.** Отвлечане на вниманието може да ви накара да изгубите контрол.

#### 2) ЕЛЕКТРИЧЕСКА БЕЗОПАСНОСТ

- Щепселите на електроинструмента трябва да са подходящи за използвания контакт. Никога, по никакъв начин не променяйте щепсела. Не използвайте адаптери за щепсела със заземени електрически инструменти.** Непроменените щепсели и контакти намаляват риска от токов удар.
- Избягвайте контакт на тялото със заземени повърхности, като например тръби, радиатори, готварски печки и хладилници.** Съществува повишен риск от токов удар, ако тялото ви е заземено.

- c) **Не излагайте електроинструментите на дъжд и мокри условия.** Проникването на вода в електроинструмента повишава опасността от токов удар.
- d) **Не злоупотребявайте с кабела. Никога не използвайте кабела за носене, дърпане или изключване на електроинструмента. Пазете кабела далече от горещина, масло, остри ръбове или движещи се части.** Повредените или оплетени кабели увеличават риска от токов удар.
- e) **Когато работите с електроинструмент на открито, използвайте удължителен кабел, удобен за използване на открито.** Използването на кабел, подходящ за употреба на открито, намалява риска от токов удар.
- f) **Ако не можете да избегнете работата с електроинструмент на влажно място, използвайте захранване с дефектнотокова защита (ДТЗ), което на английски е Residual Current Device (RCD).** Използването на ДТЗ намалява риска от токов удар.

### 3) ЛИЧНА БЕЗОПАСНОСТ

- a) **Бъдете нащрек, внимавайте какво правите и използвайте разума си, когато работите с електроинструмента. Не използвайте електроинструмента, когато сте изморени или сте под влияние на наркотици, алкохол или лекарства.** Един миг разсеяност при работа с електроинструмент може да доведе до сериозни наранявания.
- b) **Използвайте лично защитно оборудване. Винаги носете защита за очите.** Защитни средства като дихателна маска, неплъзгащи се обувки за безопасност, каска или защита на слуха, използвани при подходящи условия, ще намали трудовите злополуки.
- c) **Предотвратяване на случайно задействане. Преди да вземете или носите инструмента и преди да го свържете към източника на захранване и/или към батерийното устройство се уверете, че превключвача е на позиция "изключен".** Носенето на електроинструмент с пръста на превключвача или стартирането

на електроинструменти, когато превключвача е на позиция "включен", може да доведе до трудов злополука.

- d) **Махнете всички регулиращи или гаечни ключове преди да включите електроинструмента.** Прикрепени към въртящи се части на електроинструмента гаечни или регулиращи ключове могат да доведат до наранявания.
- e) **Не се протягайте прекалено. Стойте стабилно на краката си през цялото време.** Това позволява по-добър контрол над електроинструмента в непредвидими ситуации.
- f) **Обличайте се подходящо. Не носете висящи дрехи или бижута. Пазете косата си, дрехите си и ръкавиците далече от движещите се части.** Висящи дрехи, бижута или дълга коса могат да бъдат захванати в движещите се части.
- g) **Ако са предоставени устройства за свързване на изпускните прашилки или приспособления за събиране, уверете се, че са свързани и използвани правилно.** Използването на тези средства може да намали опасностите свързани с праха.

### 4) ИЗПОЛЗВАНЕ И ГРИЖА ЗА ЕЛЕКТРОИНСТРУМЕНТИТЕ

- a) **Не използвайте насила електроинструментите. Ползвайте подходящ електроинструмент за съответната работа.** Подходящият електроинструмент ще свърши по-добре и по-безопасно работата, при темпото, за което е създаден.
- b) **Не използвайте електроинструмента, ако превключвача не го включва и изключва.** Всеки електроинструмент, който не може да се контролира с превключвача е опасен и трябва да се поправи.
- c) **Изключете щепсела от захранването и/или батерийния комплект на електроинструмента преди извършването на каквото и да е регулиране, смяна на аксесоари или съхраняване на уреда.** Такива предварителни мерки за безопасност намаляват риска от нежелателно задействане на електроинструмента.
- d) **Съхранявайте преносимите електроинструменти извън досега**

**на деца и не позволявайте на незапознати с електроинструмента и тези инструкции други хора да работят с него.**

*Електроинструментите са опасни в ръцете на необучени потребители.*

- e) **Поддържайте електроинструментите.**  
*Проверявайте за размествания в свързванията на подвижните звена, за счупване на части и всички други условия, които могат да повлияят на експлоатацията на електроинструментите. При повреда на електроинструмента, задължително го поправете преди да го използвате отново. Много трудови злополуки са причинени от лошо поддържани електроинструменти.*
- f) **Поддържайте режещите инструменти винаги добре заточени и чисти.**  
*Правилно поддържаните режещи инструменти с остри остриета по-трудно могат да се огънат и по-лесно се контролират.*
- g) **Използвайте електроинструментите, допълнителните принадлежности и инструменти в съответствие с тези инструкции, като се вземат предвид условията на труд и вида на работа.**  
*Използването на електроинструмента за работи, различни от тези, за които е предназначен, може да доведе до опасни ситуации.*

## **5) СЕРВИЗ**

- a) **Сервизирането на вашия електроинструмент трябва да се извършва само от квалифицирано лице, като се използват само оригинални резервни части.**  
*Това ще гарантира безопасната употреба на уреда.*

## **ДОПЪЛНИТЕЛНИ СПЕЦИФИЧНИ ПРАВИЛА ЗА БЕЗОПАСНОСТ**

### **Инструкции за безопасност за всички операции**

- a) **Този електроинструмент е предназначен за шлайфане и полиране.**  
*Прочетете всички*

*предупреждения, инструкции, илюстрации и технически характеристики, предоставени с този електроинструмент. Неспазването на всички изброени по-долу инструкции може да доведе до токов удар, пожар и/или тежки травми.*

- b) **Извършването на подостряне, рендосване, изчеткване с телена четка или скосяване не е препоръчително с този електроинструмент.**  
*Работи, за които този електроинструмент не е предназначен, може да доведат до опасни ситуации и да предизвикат наранявания.*
- c) **Не използвайте аксесоари, които не са специално създадени или препоръчани от производителя на инструмента.**  
*Просто защото даден аксесоар може да бъде прикачен към електроинструмента, това не гарантира безопасна експлоатация.*
- d) **Номиналната скорост на аксесоара трябва да е равна поне на максималната маркирана на електроинструмента скорост.**  
*Аксесоари, които работят по-бързо от номиналната им скорост, може да се счупят и да се разлетят.*
- e) **Външният диаметър и плътността на вашият аксесоар трябва да бъде в рамките на номиналният капацитет на вашият електроинструмент.**  
*Неправилно оразмерените аксесоари не могат да бъдат правилно защитени или управлявани.*
- f) **Външният размер на колелото, фланците, подложките или друг аксесоар трябва правилно да се монтират в шпиндела на електроинструмента.**  
*Аксесоари с дупки, които не отговарят на монтажното оборудване на електроинструмента ще са небалансирани, ще вибрират прекомерно и това може да доведе до загуба на контрол.*
- g) **Не използвайте повреден аксесоар.**  
*Преди всяка употреба проверявайте аксесоари като абразивни дискове за дълбоки одрасквания и пукнатини, опорните подложки за пукнатини, износване или прекомерно изтъркване, телената четка за разхлабване и скъсани жици. Ако електроинструмента или аксесоара*



**е изпускан, проверете за повреда или инсталирайте изправен аксесоар. След проверка и инсталиране на аксесоар, отдалечете себе си и всички присъстващи лица на безопасно разстояние от обхвата на ротация на аксесоара и стартирайте електроинструмента с максимална скорост без натоварване за една минута. Повредените аксесоари обикновено се разпадат по време на изпробване.**

- h) Носете лични защитни средства. В зависимост от приложението, използвайте защита за лицето, защитна маска или защитни очила. Ако е необходимо, носете маска, защита за слуха, предпазни ръкавици и работна престилка, която може да спира малки абразивни частици или детайли.** Защитата за очите трябва да е в състояние да спре летящи отломки в резултат от извършването на различни работи. Защитната маска или респиратора трябва да са в състояние да филтрират частиците, получени в резултат на вашата работа. Продължителното излагане на високо интензивен шум може да доведе до загуба на слуха.
- i) Пазете страничните наблюдатели на безопасно разстояние далече от работната зона. Всеки, който трябва да присъства на работното място, трябва да носи защитни средства.** По всяко време може да излетят части от работните съоръжения и да причинят нараняване извън зоната на работа.
- j) Дръжте електроинструмента само за изолираните повърхности по време на работа, където се използва аксесоар за рязане и може да има досег със скрити кабели или собствен кабел.** Прерязването на "жив" кабел от режещ аксесоар може да зареди с ток металните части на електроинструмента, в резултат на което оператора може да получи токов удар.
- к) Поставете кабела далече от въртящия се аксесоар.** Ако загубите контрол, кабелът може да бъде срян или захванат и ръкава ви може да бъде издърпана от въртящия се аксесоар.
- l) Никога не поставяйте електроинструмента на земята,**

**докато аксесоара не е в пълен покой.** Въртящият се аксесоар може да влезе в досег с повърхността и да издърпа уреда извън вашия контрол.

- m) Не стартирайте електроинструмента, докато го носите отстрани.** При случайен контакт с въртящия се аксесоар, вашата дреха може да бъде захваната и така да придърпа аксесоара към вашето тяло.
- n) Редовно почиствайте вентилационните отвори на електроинструмента.** Вентилаторът на мотора ще вкарва прах в кожата и прекомерното натрупване на метални пращинки може да причини опасности с електричеството.
- o) Не работете с електроинструмента в близост до запалителни материали.** Тези материали могат да се подпалят от искри.
- p) Не използвайте аксесоари, които изискват течни охладители.** Използването на вода или други течни охладители може да доведе до токов удар.

## **ДОПЪЛНИТЕЛНИ ИНСТРУКЦИИ ЗА БЕЗОПАСНОСТ ЗА ВСИЧКИ ОПЕРАЦИИ**

### **Причини и предотвратяване от оператора на откат**

Откатът е внезапна реакция на защитпано или извито въртящо се колело, опорна подложка, четка или друг аксесоар. Защитването или извиването водят до бързо блокиране на въртящия се аксесоар, който от своя страна причинява неконтролируемият електроинструмент да бъде насочен в посока, обратна на въртенето на аксесоара до точка на огъване.

Например, ако едно абразивно колело се извие или защите от обработвания детайл, ръбът на колелото, който влиза в точката на защитване може да задълбае в повърхността на материала и да причини изхвърчането или откат на колелото. Колелото може да отскочи към оператора или в обратна посока от него, в зависимост от посоката на движение на колелото в точката на защитване. Абразивните колела може, също така, да се счупят при тези обстоятелства.

Отката е резултат от неправилна употреба на електроинструмента и/или неправилни работни процедури или условия и може да се избегне, ако се вземат подходящи мерки за безопасност, както е указано по-долу:

- a) **Дръжте здраво електроинструмента и поставете тялото си и ръката си така, че да можете да устоите на силата на отката. Винаги използвайте допълнителна дръжка, ако ви е предоставена, за максимален контрол върху реакцията при откат или въртене по време на стартирането.** Операторът трябва да контролира реакциите на въртящия момент или силите на отката, ако са взети подходящи предпазни мерки.
- b) **Никога не поставяйте ръката си в близост до въртящ се аксесоар.** Аксесоарът може да се върне върху ръката ви.
- c) **Тялото ви не трябва да се намира в зоната, където електроинструмента ще се движи в случай, че се появи откат.** Откатът ще отхвърли инструмента в противоположна на движението на колелетата посока в точката на шлифване.
- d) **Работете с повишено внимание, когато работите върху ъгли, остри краища и т.н. Избягвайте отскачане и притриване на аксесоара.** Ъглите, острите ръбове и подскачането могат много вероятно да получат прекалено притриване с въртящия се аксесоар и това да доведе до загуба на контрол или до откат.
- e) **Не прикачвайте верижен трион, дърво-резбарско острие или назъбен трион.** Такива остриета могат да създадат чести откати и загуба на контрол.

## Предупреждения за безопасност специално при полиране

- a) **Не допускайте никаква свободно стояща част от полиращият диск или неговите прикачени нишки да се въртят свободно. Скрийте или подрежете всички свободно висящи нишки от приложението.** Свободно стоящите и въртящите се прикрепени нишки могат да ви оплетат пръстите или да счупят обработвания детайл.

## Допълнителни специални инструкции за безопасност за шлайфове

- **Често почиствайте инструмента си, особено след продължителна употреба.** По вътрешните повърхности се събира прах и метални частици и това може да предизвика опасност от електричен удар.
- **Не работете с този инструмент продължително време.** Вибрациите в резултат от работата на този инструмент могат да причинят трайни наранявания на пръстите и ръцете. Използвайте ръкавици, за да предоставите допълнително омекотяване, вземайте си чести почивки и ограничете дневното използване на инструмента.
- **Вентилационните отвори често захващат движещи се части и също трябва да бъдат избягвани.** Висящи дрехи, бижута или дълга коса могат да бъдат захванати в движещите се части.

## Допълнителни рискове

Въпреки прилагането на съответните разпоредби за безопасност и прилагането на предпазни средства, съществуват рискове, които не могат да бъдат избегнати. Това са:

- Увреждане на слуха.
- Риск от лично нараняване поради летящи частици.
- Риск от изгаряния поради нагорещаване на аксесоарите по време на работа.
- Риск от лично нараняване поради продължителна употреба.
- Риск от прах от опасни вещества.

## Маркировка върху инструментите

На инструмента са показани следните пиктограми:



Преди употреба прочетете ръководството с инструкции.



Носете защита за ушите.



Носете защита за очите.

## ПОЗИЦИЯ НА КОДА С ДАТАТА (ФИГ. 1)

Кода с датата (к), който също включва годината на производство, е отпечатан в корпуса.

Пример:

2011 XX XX  
Година на производство

## Съдържание на пакета

Съдържанието на пакета включва:

- 1 Шлифовъчна машина
  - 1 Допълнителна ръкохватка
  - 1 Извита ръкохватка
  - 2 Предпазни щитове
  - 1 180 мм закачваща се подложка
  - 1 180 мм самозалепваща се шлифовъчна подложка
  - 1 Ръководство с инструкции
- Проверете за евентуална повреда на инструмента, частите или аксесоарите, появила се в резултат от транспортирането.
  - Вземете си време да прочетете задълбочено и с разбиране това ръководство преди започване на работа.

## Описание (фиг. 1)



**ПРЕДУПРЕЖДЕНИЕ:** Никога не променяйте инструмента или неговите части. Това може да доведе до лични наранявания и щети.

- a. Колело за контрол на скоростта
- b. Пусков превключвател на скоростите
- c. Капаче за проверка на четката
- d. Заклучващ бутон на шпиндела
- e. Допълнителна ръкохватка
- f. Пусков заключващ бутон
- g. Извита дръжка
- h. Шпиндел
- i. Мек гумен капак на трансмисията
- j. Предпазител
- к. Код за дата

## ПРЕДНАЗНАЧЕНИЕ

Вашата издръжлива на натоварване шлифовъчна машина DWP849X е създадена за шлифоване и полиране на боядисани или незавършени метали, фибростъкло и композитни повърхности в професионални

приложения. Най-общи примери на употреба включват, но не са ограничени до това: автомобилизма/корабостроенето/RV/мотоциклетъзма за детайли и довършителни работи и поправки, както и за полиране на метал или бетон.

**НЕ** използвайте в мокри условия или в среда на запалителни течности или газове.

Тези издръжливи шлифовъчни машини са професионални електроинструменти.

**НЕ** допускайте деца в близост до инструмента. Необходим е надзор, когато този инструмент се използва от неопитен оператор.

## Електрическа безопасност

Електромоторът е създаден само за един волтаж. Винаги проверявайте дали захранващият кабел е в съответствие с напрежението на табелката.



Вашият инструмент на DeWALT е двойно изолиран в съответствие с EN 60745; следователно не се изисква заземителна жица.



**ПРЕДУПРЕЖДЕНИЕ:** 115 V единици трябва да бъдат управлявани чрез надеждно изолиране на трансформатора с предпазен екран между първичната и вторичната намотка.

Ако захранващият кабел е повреден, трябва да се смени от специално подготвен кабел, който можете да намерите в сервизите на DeWALT.

## Замяна на щепсела (само за Великобритания и Ирландия)

Ако трябва да се сложи нов щепсел:

- Изхвърлете безопасно стария щепсел.
- Свържете кафявата жица към живия терминал в щепсела.
- Свържете синята жица към неутралния терминал.



**ПРЕДУПРЕЖДЕНИЕ:** Не трябва да се прави свързване към заземения терминал.

Следвайте инструкциите за монтаж, които се предоставят с доброкачествените щепсели. Препоръчителен предпазител: 13 A.

## Използване на удължителен кабел

Ако е необходим удължителен кабел, използвайте одобрен 3-жилен удължителен кабел, подходящ за захранване на този инструмент (виж **Технически данни**). Минималният размер на проводника е 1,5 мм<sup>2</sup>; максималната дължина е 30 м.

При използване на кабели на макари, винаги развивайте докрай кабела.

## СГЛОБЯВАНЕ И РЕГУЛИРАНЕ



**ПРЕДУПРЕЖДЕНИЕ:** За да намалите риска от нараняване, изключете уреда и го отделете от захранващия източник преди да поставяте или сваляте аксесоари, преди да регулирате или промените настройките, или когато извършвате поправки. Преди отново да свържете инструмента към електрическата мрежа, натиснете и освободете пусковия превключвател, за да се гарантира, че инструментът е изключен.

## Допълнителна ръкохватка (фиг. 1)



**ПРЕДУПРЕЖДЕНИЕ:** Преди да използвате инструмента, проверете дали дръжката се затегната здраво.

Допълнителната дръжка (е) идва с вашият инструмент и може да се монтира и от двете страни на механизма на трансмисията. Тази ръкохватка трябва да се използва винаги, за да се поддържа пълен контрол над инструмента.

Извитата ръкохватка (g) също е снабдена с DWP849X и може да се използва на мястото на допълнителната ръкохватка.

## Предпазители (фиг. 1, 2)

Предпазители (j) са създадени за намаляване на количеството влакна, прах и отпадъци, които се поглъщат от мотора по време на нормална употреба.

Почиствайте предпазители веднага след като забележите натрупване отвън. Почистване на предпазители:

1. Свалете монтажният болт (l).
2. Плъзнете предпазителя назад към пусковият край на инструмента и го повдигнете.
3. Почистете със сапунена вода и мека четка.
4. Сменете предпазителя на инструмента и затегнете монтажният болт.

## Заклучващ бутон на шпиндела (фиг. 1)

**ЗАБЕЛЕЖКА:** За да намалите риска от повреда на инструмента, не използвайте заключването на шпиндела, докато инструментата работи. В противен случай, това ще доведе до щети в инструментата и прикаченият аксесоар може да излети и да причини наранявания.

За да избегнете въртенето на шпиндела по време на монтиране и сваляне на аксесоари, е предоставен бутон за заключване на шпиндела (d) в главата на трансмисията на машината.

За да заключите шпиндела, натиснете и задръжте заключващият бутон. НИКОГА НЕ НАТИСКАЙТЕ ЗАКЛЮЧВАЩИЯТ БУТОН НА ШПИНДЕЛА ПРИ ВКЛЮЧЕН ИНСТРУМЕНТ ИЛИ В ДВИЖЕНИЕ ПО ИНЕРЦИЯ.

## Окачване и сваляне на подложката на шлифовъчната машина (фиг. 3)



**ПРЕДУПРЕЖДЕНИЕ:** За да намалите риска от тежки наранявания, не допускате каквато и да е висящи части от полиращият капак или неговите прикачени нишки да се въртят свободно. Скрийте или подрежете всички свободно висящи нишки от приложението. Свободно стоящите и въртящите се прикрепени нишки могат да ви оплетат пръстите или да счупят обработвания детайл.

С DWP849X могат да се използват полиращи подложки с диаметър от 150, 180 или 230 мм (6", 7" или 9").

**ЗАБЕЛЕЖКА:** DWP849X може да използва и двата вида полиращи подложки, описани по-долу.

## ЗА ОКАЧВАНЕ НА ПОЛИРАЩА ПОДЛОЖКА С ГУМЕНА ПОДПЛАТА (ФИГ. 3А)

1. Захванете шестоъгълната дупка в подложката (о). Като държите заедно здраво закрепващата гайка (п) и подложката, ги поставете на шпиндела на инструмента (h).
2. Дръжте заключващият бутон на шпиндела (d), докато въртите подложката и захващате гайката по посока на часовниковата стрелка, за да ги съедините напълно на шпиндела. Затегнете здраво на ръка.
3. Закрепете полиращата подложка (m) на поддържащата подложка.

## ЗА ОКАЧВАНЕ НА ПОЛИРАЩА ПОДЛОЖКА СЪС САМОЗАЛЕПВАЩА СЕ ПОДДЪРЖАЩА ПОДЛОЖКА (ФИГ. 3В)

1. Закрепете самозалепващата се подложка от пяна или вълна (р) към поддържащата самозалепваща се подложка (q), като внимавате да центрирате двете подложки.
2. Завинтете поддържащата подложка (q) на шпиндела (h), докато натискате заключващият бутон на шпиндела (d).

## СВАЛЯНЕ НА ПОДЛОЖКИТЕ

Обърнете ръчно подложките в противоположна посока на нормалното въртене, за да може заключващият бутон да се захване с шпиндела, след това отвинтете подложките в нормалната посока за дясна резбовка.

## Преди започване на работа

1. Уверете се, че полиращата подплата е правилно монтирана.
2. Уверете се, че подложката се върти по посока на стрелката на аксесоара на инструмента.
3. Уверете се, че повърхността на обработваният детайл е чиста от замърсяване.

## РАБОТА

### Инструкции за употреба



**ПРЕДУПРЕЖДЕНИЕ:** *Винаги спазвайте инструкциите за безопасност и приложимите правилници.*



**ПРЕДУПРЕЖДЕНИЕ:** *За да намалите риска от сериозни лични наранявания, изключете инструмента и от захранващия*

*източник преди да регулирате, сваляте/монтирате приставки или аксесоари. Преди отново да свържете инструмента към електрическата мрежа, натиснете и освободете пусковия превключвател, за да се гарантира, че инструментът е изключен.*



### ПРЕДУПРЕЖДЕНИЕ:

- *Прилагайте само нежен натиск към инструмента. Не упражнявайте страничен натиск на помощната подложка.*
- *Избягвайте претоварване. Ако инструмента се нагорещи, оставете го да работи няколко минути без натоварване.*

## Правилна позиция на ръцете (фиг. 4)



**ПРЕДУПРЕЖДЕНИЕ:** *За да намалите риска от сериозно нараняване, **ВИНАГИ** използвайте подходяща позиция на ръцете, както е показано.*



**ПРЕДУПРЕЖДЕНИЕ:** *За да намалите риска от сериозни лични наранявания, **ВИНАГИ** дръжте здраво в очакване на внезапна реакция.*

Подходящата позиция на ръката изисква едната ръка да е на страничната ръкохватка (e), а другата на основната ръкохватка (f).

## Пусков превключвател за смяна на скоростите (фиг. 1)

Пусковият превключвател за смяна на скоростите позволява контрол на скоростта от 0 до 3500 об./мин.

За да включите инструмента, стиснете пусковият превключвател (b). Колкото повече стискате пусковият превключвател, толкова по-бързо ще работи инструмента. С освобождаването на пусковият превключвател, спира инструмента.

Използвайте по-ниски скорости за прилагане на течни вощици и шлифовки и по-високи скорости за сваляне на изсушени течности.

### ПУСКОВ ЗАКЛЮЧВАЩ БУТОН

Инструментът може да бъде заключен за продължителна употреба, като стиснете пусковият превключвател (b) докрай



и натиснете заключващият бутон (f), както е показано на фигура 1. Задръжте заключващият бутон навътре, като нежно отпуснете пусковият превключвател.

За да изключите инструмента от заключена позиция, стиснете и отпуснете веднъж пусковият превключвател. Не изключвайте инструмента от захранването с превключвателя в заключено състояние. Уверете се, че инструмента не е заключен, когато го включвате към захранването.

**ЗАБЕЛЕЖКА:** Пусковият превключвател може да се заключи само, когато инструмента работи на максималните обороти, определени от контролиращото скоростта колело (а).

### БЕЗВОЛТОВО ОСВОБОЖДАВАНЕ

Пусковият превключвател за смяна на скоростите (b) има функция за безволтovo освобождаване. В случай на срив в захранването или друго неочаквано спиране, пусковият превключвател трябва да бъде повторно пуснат (натиснете пусковият превключвател, освободете, след това натиснете отново), за да рестартирате инструмента.

Не изключвайте инструмента от захранването с пусковият превключвател в заключено състояние. Уверете се, че инструмента не е заключен, когато включвате към захранването. Ако инструментът се захрани отново с пусковия превключвател в заключена позиция, инструментът няма да работи, докато пусковия превключвател не се пусне повторно, както е описано по-горе.

## Колело за контрол на скоростта (фиг. 1)

Максималната скорост на вашият инструмент може да се промени, като въртите колелото за контрол на скоростта (а) към желаната настройка. За допълнителна подвижност, пусковият превключвател (b) може да бъде заключен в пълната си позиция и скоростта на инструмента да се променя само чрез колелото за управление на скоростта.

Колелото за управление на скоростта може да се нагласи за скорост между 600 и 3500 об./мин. и пусковият превключвател за смяна на скоростите тогава ще контролира оборотите от нула до зададените на колелото. Например: Настройка на колелото за управление на 2200 об./мин. ще позволи на пусковият превключвател да работи с инструмента в обхвата между нула и 2200 об./мин.,

в зависимост от това докъде е натиснат превключвателя.

## ЕЛЕКТРОННО УПРАВЛЕНИЕ НА СКОРОСТТА

Функцията за електронно управление на скоростта влиза в сила, когато пусковият превключвател е напълно стиснат и инструмента работи на избраните обороти, определени от зададените на колелото за управление на скоростта.

Понеже натоварвате инструмента, като го натискате към работната повърхност, инструмента ще компенсира за натоварването и ще поддържа избраната скорост. Ако избраната скорост от колелото за управление на скоростта е 2200 об./мин., инструментът ще поддържа 2200 об./мин. при натоварване.

- Електронното управление на скоростта работи само, когато пусковият превключвател (b) е натиснат докрай.
- Ефекта на електронното управление на скоростта се наблюдава по-лесно при по-ниски настройки на оборотите (2600 об./мин. и надолу), отколкото високи обороти.

При обикновените шлифовъчни машини, които работят при типични обороти при ненатовареност от 2400 об./мин. намалява на около 2000 об./мин. при натоварване (полиране). Вашият DWP849X ще продължи да работи при 2400 об./мин. (или друга избрана от вас скорост с помощта на колелото за управление) при прилагането на натоварване. Ако скоростта е много висока, забавете инструмента с пусковият превключвател или с колелото за управление.

## Шлифване (фиг. 4)

1. Без да включвате инструмента, хванете ръкохватките на инструмента и го вдигнете.
2. Пазете инструмента далече от тялото си и натиснете пусковият превключвател.
3. Уверете се, че държите здраво ръкохватките.
4. Движете инструмента равномерно над повърхността на обработваният детайл, без да прилагате натиск.
5. Изключете машината преди да вдигнете инструмента от повърхността.
6. Проверявайте работата си на кратки интервали.

Страничната дръжка (e) или извитата дръжка (g) могат лесно да се сменят от едната страна на инструмента на другата за работа с лявата или дясната ръка.

Работете с изключително внимание, когато полирате над или около остри предмети и контури. Много е важно да използвате правилното налягане, докато полирате различни зони от тялото на автомобил. Например трябва да се прилага лек натиск, когато полирате над остри ръбове или над ръбове на дъждовните улеи отгоре.



**ПРЕДУПРЕЖДЕНИЕ:** Натискане с висока скорост при полиране върху обработваната повърхност може да предизвика статичен заряд по металните части на този инструмент, което да доведе до статичен ток при докосване.

## ПОДДРЪЖКА

Вашият инструмент на DeWALT е създаден за продължителна и дългосрочна работа с минимална поддръжка. Продължителната и задоволителна работа зависи от правилната грижа за инструмента и от редовното почистване.



**ПРЕДУПРЕЖДЕНИЕ:** За да намалите риска от сериозни лични наранявания, изключете инструмента и от захранващия източник преди да регулирате, сваляте/монтирате приставки или аксесоари. Преди отново да свържете инструмента към електрическата мрежа, натиснете и освободете пусковия превключател, за да се гарантира, че инструментът е изключен.



## Смазване

Вашият електроинструмент изисква допълнително смазване.



## Почистване



**ПРЕДУПРЕЖДЕНИЕ:** Издухвайте замърсяванията и праха на основния корпус със сух въздух винаги, когато забележите събиране на мръсотия в и около вентилационните отвори. Носете одобрена защита за очите и одобрена защитна

противопрахова маска, когато извършвате тази процедура.



**ПРЕДУПРЕЖДЕНИЕ:** Никога не използвайте разтворители или други химикали за почистване на неметалните части на инструмента. Тези химикали могат да влошат качеството на материалите, използвани за тези части. Използвайте намокрена с вода и мек сапун кърпа. Никога не допускате влизането на течности в инструмента; никога не потапяйте в течност която и да е част на инструмента.

## Моторни четки

Карбоновите четки трябва да се проверяват често за износване.

- Уверете се, че инструмента не е включен към захранването.
- Отвийте пластмасовата капачка за проверка на четката (с) (намира се от страни на корпуса на мотора) и изтеглете устройството с четката и пружината от инструмента.
- Пазете четките чисти и свободно плъзгащи се в техните водачи.
- Когато четките са износени до най-близката линия до пружината, те трябва да се сменят.

## Допълнителни аксесоари



**ПРЕДУПРЕЖДЕНИЕ:** Тъй като други аксесоари, освен предложените от DeWALT, не са тествани с този продукт, използването на такива аксесоари може да е опасно. За да се намали риска от нараняване, използвайте само препоръчаните от DeWALT аксесоари с този продукт.

Използвайте само аксесоари, които имат максимална работна скорост поне толкова висока, колкото най-високите отбелязани на табелката на инструмента обороти при ненатовареност. Тези предпазни мерки се отнасят за всички аксесоари за всички инструменти.

Посъветвайте се с вашият дилър за по-нататъшна информация относно подходящи аксесоари.

## Защита на околната среда



Разделно събиране. Продуктът не трябва да се изхвърля с обикновените битови отпадъци.

Ако някога решите, че вашият DeWALT продукт има нужда от замяна, или ако вече не ви е необходим, не го изхвърляйте с битовите отпадъци. Занесете този продукт в съответния пункт.



Разделното събиране на използваните продукти и опаковки позволява рециклирането на материалите и нановото им използване. Повторното използване на рециклираните материали помага за предпазване на околната среда от замърсяване и намалява необходимостта от сурови суровини.

Местните разпоредби може да предоставят отделно събиране на електрически продукти от вашия дом, в пунктове за събиране или до търговския обект, където е закупен новия продукт.

DeWALT предоставя възможност за събиране и рециклиране на продуктите на DeWALT, след като вече не могат да бъдат в експлоатация. За да се възползвате от тази услуга, моля, върнете вашия продукт на всеки авторизиран агент за сервиз, който ще го приеме от наше име.

Можете да проверите местонахождението на вашия най-близък авторизиран сервиз, като се свържете с местния офис на DeWALT на адреса, посочен в това ръководство. Отделно от това, на нашия уеб сайт можете да намерите пълен списък на агентите на DeWALT, както и информация за нашата следпродажбена поддръжка: [www.2helpU.com](http://www.2helpU.com).

Stanley Black & Decker  
Phoenicia Business Center  
Strada Turturelelor, nr 11A, Etaj 6, Modul 15,  
Sector 3 Bucuresti  
Telefon: +4021.320.61.04/05