

DEWALT®

www.DEWALT.eu

DWP849X

Dansk (<i>oversat fra original brugsvejledning</i>)	4
Deutsch (<i>übersetzt von den Originalanweisungen</i>)	14
English (<i>original instructions</i>)	26
Español (<i>traducido de las instrucciones originales</i>)	36
Français (<i>traduction de la notice d'instructions originale</i>)	47
Italiano (<i>tradotto dalle istruzioni originali</i>)	58
Nederlands (<i>vertaald vanuit de originele instructies</i>)	69
Norsk (<i>oversatt fra de originale instruksjonene</i>)	80
Português (<i>traduzido das instruções originais</i>)	90
Suomi (<i>käännetty alkuperäisestä käyttöohjeesta</i>)	102
Svenska (<i>översatt från de ursprungliga instruktionerna</i>)	111
Türkçe (<i>orijinal talimatlardan çevrilmiştir</i>)	121
Ελληνικά (<i>μετάφραση από τις πρωτότυπες οδηγίες</i>)	132

Figure 1

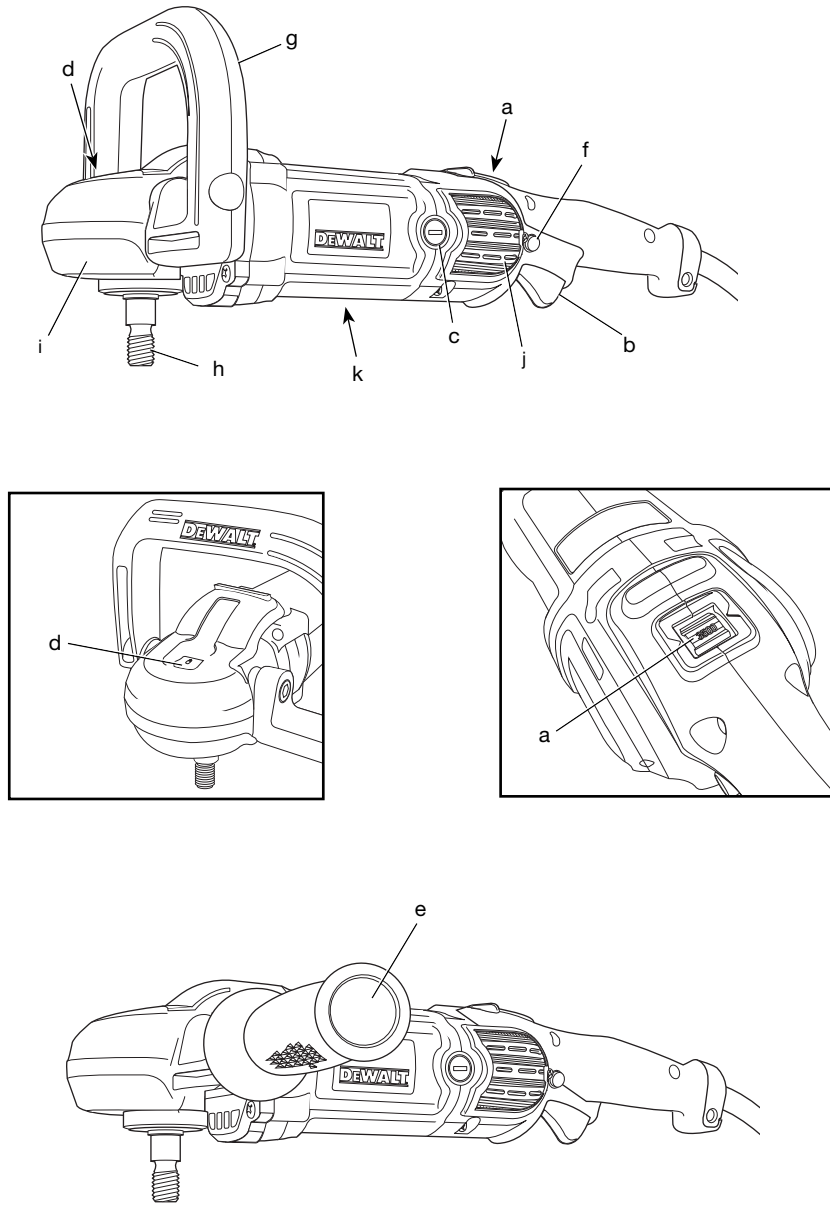


Figure 2

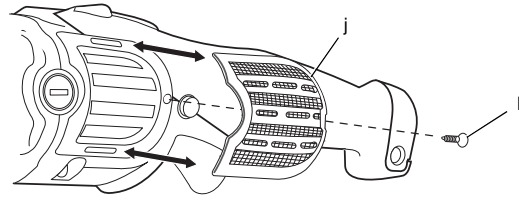


Figure 3A

Figure 3B

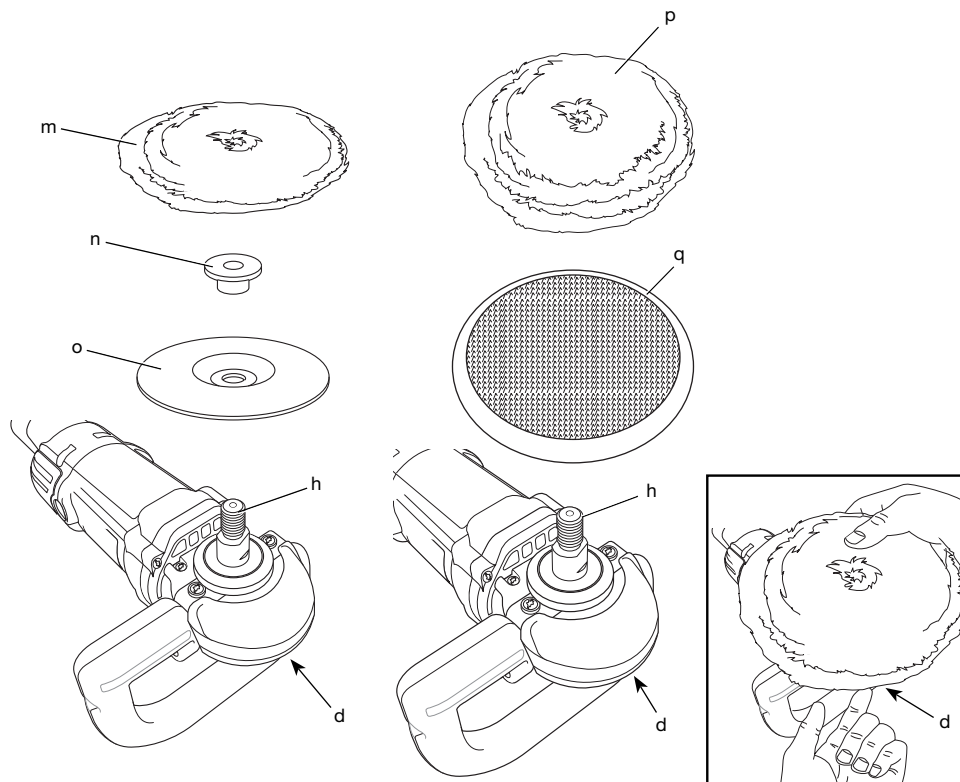
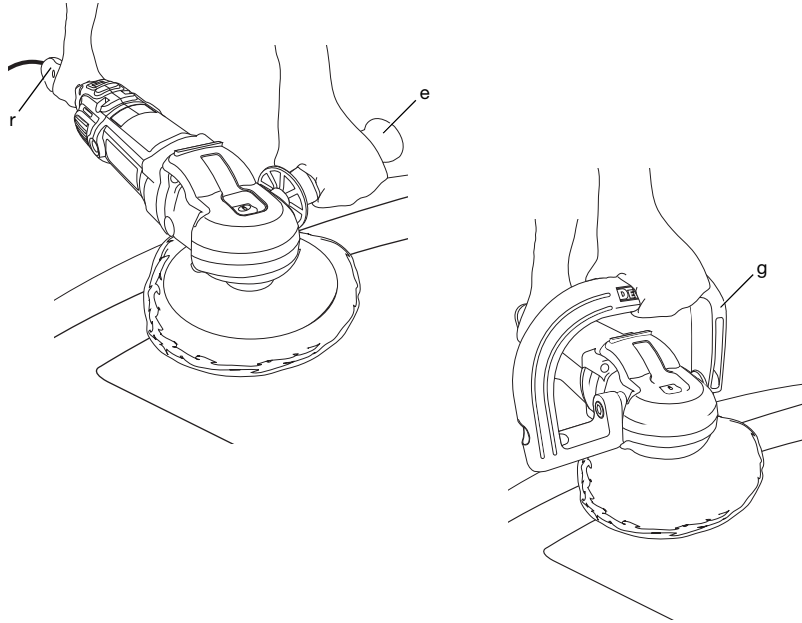


Figure 4



POLERSTÅL

DWP849X

Tillykke!

Du har valgt et DEWALT-værktøj. Mange års erfaring, ihærdig produktudvikling og innovation gør DEWALT én af de mest pålidelige partnere for professionelle brugere af elværktøj.

Tekniske data

		DWP849X
Spænding	V _{AC}	230
Type		1
Effektforbrug	W	1250
Tomgangshastighed	min ⁻¹	0-600 / 0-3500
Maks. støtteskivediameter	mm	230
Anbefalet diameter for bagbeklædningsunderlag	mm	150, 180
Spindel		M14
Vægt	kg	3,0
L _{PA} (lydtryk)	dB(A)	83,5
K _{PA} (lydtrykussikkerhed)	dB(A)	3,0
L _{WA} (lydeffekt)	dB(A)	94,5
K _{WA} (usikkerhed lydeffekt)	dB(A)	3,0

Samlet vibrationsværdi (triaxvektorsum) bestemt i henhold til EN 60745:

Vibrationsemissionsværdi a _n		
a _{n,P} =	m/s ²	2,3
Usikkerhed K =	m/s ²	1,5

Vibrationsemissionsniveauet, der er angivet i dette vejledningsark, er målt i overensstemmelse med en standardiseret test, der er angivet i EN 60745 og kan anvendes til at sammenligne et værktøj med et andet. Det kan anvendes til en foreløbig eksponeringsvurdering.



ADVARSEL: Det angivne vibrationsemissionsniveau repræsenterer værktøjets hovedanvendelsesområder. Hvis værktøjet anvendes til andre formål, med andet tilbehør eller vedligeholdes dårligt, kan vibrationsemissionen imidlertid variere. Det kan forøge eksponeringsniveauet over den samlede arbejdsperiode markant.

Et estimat af eksponeringsniveauet for vibration bør også tage højde for de gange, værktøjet slukkes, eller når det kører men ikke bruges til at arbejde. Det kan mindske eksponeringsniveauet over den samlede arbejdsperiode markant.

Identificér yderligere sikkerhedsforanstaltninger for at beskytte operatøren mod vibrationens effekter, som f.eks.: vedligehold værktøjet og tilbehøret, hold hænderne varme, organisation af arbejdsmonstre.

Sikringer

Europa 230 V værktøj 10 ampere, strømforsyning

Definitioner: Sikkerhedsråd

Nedenstående definitioner beskriver sikkerhedsniveauet for hvert signalord. Læs vejledningen og læg mærke til disse symboler.



FARE: Angiver en overhængende farlig situation, der – hvis den ikke undgås – kan resultere i **døden eller alvorlige kvæstelser**.



ADVARSEL: Angiver en mulig farlig situation, der – hvis den ikke undgås – kan resultere i **døden eller alvorlige kvæstelser**.



FORSIGTIG: Angiver en mulig farlig situation, der – hvis den ikke undgås – kan resultere i **mindre eller moderat personskade**.

BEMÆRK: Angiver en handling, der **ikke er forbundet med personskade**, men som **kan resultere i produktskade**.



Betyder fare for elektrisk stød.



Betyder risiko for brand.

EF-overensstemmelseserklæring

MASKINDIREKTIV



DWP849X

DEWALT erklærer, at produkterne beskrevet under **Tekniske data** er udformet i overensstemmelse med: 2006/42/EF, EN 60745-1, EN 60745-2-3.

Disse produkter overholder også direktivet 2004/108/EF. Kontakt DEWALT på følgende adresse for yderligere oplysninger eller se bagsiden af manualen.

Undertegnede er ansvarlig for kompilering af den tekniske fil og udsteder denne erklæring på vegne af DEWALT.

Horst Grossmann
Vicepræsident for Maskinteknik og Produktudvikling
DEWALT, Richard-Klinger-Straße 11,
D-65510, Idstein, Tyskland
23.02.2011



ADVARSEL: For at reducere risikoen for personskade bør du læse betjeningsvejledningen.

Generelle sikkerhedsadvarsler for elværktøjer



ADVARSEL! Læs alle sikkerhedsadvarsler og alle instruktioner. Manglende overholdelse af advarsler og instruktioner kan medføre elektrisk stød, brand og/eller alvorlig personskade.

GEM ALLE ADVARSLER OG INSTRUKTIONER TIL SENERE BRUG

Termen "elværktøj" i advarslerne refererer til dit elektroniske (ledning) eller batteribetjente (trådløse) elværktøj.

1) SIKKERHED I ARBEJDSOMRÅDET

- Sørg for, at arbejdsområdet er rent og godt oplyst. Rodede eller mørke områder giver anledning til ulykker.

- Undlad at benytte elektrisk værktøj i en eksplosionsfarlig atmosfære, som f.eks. ved tilstedeværelsen af brændbare væsker, gasser eller støv. Elværktøj danner gnister, der kan antænde støv eller dampe.
- Hold børn og omkringstående på afstand, når der anvendes elektrisk værktøj. Distractioner kan medføre, at du mister kontrollen.

2) ELEKTRISK SIKKERHED

- Stik på elektrisk værktøj skal passe til stikkontakten. Stikket må aldrig modificeres på nogen måde. Undlad at bruge adapterstik sammen med jordforbundet elektrisk værktøj. Umodificerede stik og dertil passende stikkontakter reducerer risikoen for elektrisk stød.
- Undgå kropskontakt med jordforbundne overflader, såsom rør, radiatorer, komfurer og køleskabe. Der er øget risiko for elektrisk stød, hvis din krop er jordforbundet.
- Undlad at udsætte elektrisk værktøj for regn eller våde forhold. Hvis der trænger vand ind i et elektrisk værktøj, øges risikoen for elektrisk stød.
- Undlad at udsætte ledningen for overlast. Brug aldrig ledningen til at bære, trække værktøjet eller trække det ud af stikkontakten. Hold ledningen borte fra varme, olie, skarpe kanter og bevægelige dele. Beskadede eller sammenfiltrede ledninger øger risikoen for elektrisk stød.
- Når elektrisk værktøj benyttes udendørs, skal der anvendes en forlængerledning, som er egnet til udendørs brug. Brug af en ledning, der er egnet til udendørs brug, reducerer risikoen for elektrisk stød.
- Hvis det ikke kan undgås at betjene et elektrisk værktøj i et fugtigt område, benyt en strømforsyning, der er beskyttet af en fejlstrømsafbryder. Ved at benytte en fejlstrømsafbryder reduceres risikoen for elektrisk stød.

3) PERSONLIG SIKKERHED

- Vær opmærksom, pas på hvad du foretager dig, og brug sund fornuft, når du benytter et elektrisk værktøj. Betjen ikke værktøjet, hvis du er træt, påvirket af narkotika, alkohol eller medicin. Et øjeblikks uopmærksomhed under anvendelse af et elektrisk værktøj kan forårsage alvorlig personskade.
- Brug personligt sikkerhedsudstyr. Bær altid beskyttelsesbriller. Sikkerhedsudstyr, såsom støvmaske, skridsikre sikkerhedssko,

sikkerhedshjelm eller høreværn, brugt når omstændighederne foreskriver det, reducerer omfanget af personskader.

- c) **Undgå utilsigtet start. Sørg for, at der er slukket for kontakten, inden værktøjet tilsluttes en strømkilde og/eller batterienhed, samles op eller bæres.** Når elektrisk værktøj bæres med fingeren på kontakten eller tilsluttes, når kontakten er tændt, giver det anledning til ulykker.
- d) **Fjern eventuelle justerings- eller skruenøgler, før det elektriske værktøj startes.** En skruenøgle eller anden nøgle, der bliver siddende på en roterende del af elektrisk værktøj, kan give anledning til personskade.
- e) **Undlad at række for langt. Hold hele tiden en god fodstilling og balance.** Dette giver bedre kontrol af det elektriske værktøj, når uventede situationer opstår.
- f) **Bær hensigtsmæssig påklædning. Bær ikke løst tøj eller smykker. Hold dit hår, tøj og handsker væk fra bevægelige dele.** Løstsiddende tøj, smykker eller langt hår kan blive fanget i bevægelige dele.
- g) **Hvis der anvendes støvudsugnings- eller støvopsamlingsudstyr, skal dette tilsluttes og anvendes rigtigt.** Anvendelse af støvopsamlingsudstyr kan begrænse farer forårsaget af støv.

4) ANVENDELSE OG VEDLIGEHOLDELSE AF ELEKTRISK VÆRKTØJ

- a) **Undlad at bruge magt over for det elektriske værktøj. Brug det værktøj, der er bedst egnet til det arbejde, der skal udføres.** Værktøjet vil klare opgaven bedre og mere sikkert med den ydelse, som det er beregnet til.
- b) **Undlad at benytte elektrisk værktøj, hvis kontakten ikke tænder og slukker for det.** Alt elektrisk værktøj, der ikke kan kontrolleres med kontakten, er farligt og skal repareres.
- c) **Træk stikket ud af stikkontakten og/eller batterienheden fra det elektriske værktøj, før det elektriske værktøj justeres, dets tilbehør udskiftes, eller det stilles til opbevaring.** Sådanne forebyggende sikkerhedsforanstaltninger mindsker risikoen for, at værktøjet startes utilsigtet.
- d) **Opbevar elektrisk værktøj uden for rækkevidde af børn, og tillad ikke personer, som ikke er bekendt med dette elektriske værktøj eller disse instruktioner, at betjene værktøjet.** Elektrisk værktøj er farligt i hænderne på personer, som ikke er instrueret i brugen deraf.

- e) **Vedligeholdelse af elektrisk værktøj. Undersøg om bevægelige dele sidder skævt, binder eller er gået itu såvel som andre forhold, der kan påvirke betjeningen af værktøjet. Hvis det elektriske værktøj er beskadiget, skal det repareres før brug.** Mange ulykker er forårsaget af dårligt vedligeholdt værktøj.
- f) **Hold skæreværktøj skarpe og rene.** Ordentligt vedligeholdt skæreværktøj med skarpe skærekanten har mindre tilbøjelighed til at binde og er lettere at styre.
- g) **Brug elektrisk værktøj, tilbehør, bor, osv. i overensstemmelse med disse instruktioner, idet der tages hensyn til arbejdsforholdene og den opgave, som skal udføres.** Brug af elektrisk værktøj til andre opgaver end dem, det er beregnet til, kan resultere i en farlig situation.

5) SERVICE

- a) **Elektrisk værktøj skal serviceres af en kvalificeret servicetekniker, som udelukkende benytter identiske reservedele.** Derved sikres det, at værktøjets driftssikkerhed opretholdes.

YDERLIGERE SPECIFIKKE SIKKERHEDSREGLER

Sikkerhedsinstruktioner til al brug

- a) **Dette elværktøj er påtænkt at fungere som en pudsemaskine. Læs alle sikkerhedsadvarsler, instruktioner, illustrationer og specifikationer, der følger med dette elværktøj.** Manglende overholdelse af alle nedenstående instruktioner kan medføre elektrisk stød, brand og/eller alvorlig personskade.
- b) **Vi anbefaler, at værktøjet ikke anvendes til betjeningen, som f.eks. knusning, ståltrådsbørstning og afskæring.** Anden brug end den, elværktøjet er fremstillet til, kan udgøre en fare og forårsage personskade.
- c) **Anvend ikke tilbehør, der ikke er specielt designet til værktøjet og anbefalet af producenten.** Blot fordi tilbehøret kan påsættes værktøjet, garanterer det ikke sikker betjening.
- d) **Tilbehørets nominelle hastighed skal mindst svare til den maksimale hastighed, der er markeret på elværktøjet.** Tilbehør, der kører hurtigere end dets nominelle hastighed, kan gå itu og flyve væk.
- e) **Tilbehørets udvendige diameter og tykkelse skal være inden for elværktøjets**

- kapacitetsvurdering.** Tilbehør af ukorrekt størrelse kan ikke opbevares eller kontrolleres korrekt.
- f) **Dornstørrelsen på hjul, flanger, støttepuder eller andet tilbehør skal passe i værktøjets spindel.** Tilbehør med spændehuller, der ikke passer elværktøjets monterede hardware, vil køre ud af balance, vibrere for meget og kan forårsage mangel på kontrol.
- g) **Anvend ikke beskadiget tilbehør. Før brug af tilbehør undersøges f.eks. slibehjul for skår og revner, støttepuder for revner eller slid og stålborste for løse eller revnede tråde.** Hvis elværktøjet eller tilbehøret tabes, bør det undersøges for skade, eller der bør monteres ubeskadiget tilbehør. Efter undersøgelse og montering af tilbehør placeres du og tilskuere væk fra tilbehørets rotationsplan, og elværktøjet køres ved maksimal tomgangshastighed i et minut. Beskadiget tilbehør vil normalt gå i stykker under denne testkørsel.
- h) **Anvend personligt beskyttelsesudstyr. Afhængig af brugen bør du anvende ansigtsskærm eller sikkerhedsbriller. Hvis det er nødvendigt, skal du anvende støvmaske, hørebeskyttelse, handsker og et arbejdsforklæde, der kan modstå småt slibemateriale eller arbejdsemnefragmenter.** Øjenbeskyttelsen skal kunne stoppe flyvende fremmedlegmer, der opstår som følge af de forskellige betjening. Støvmasken eller åndedrætsværnet skal kunne filtrere partikler, der frembringes som følge af din betjening. Forlænget eksponering for høj, intens støj kan forårsage høreskader.
- i) **Sørg for, at tilskuere står i en sikker afstand fra arbejdsområdet. Folk, der befinder sig i arbejdsområdet, skal anvende personligt beskyttelsesudstyr.** Fragmenter af arbejdsemnet eller ødelagt tilbehør kan flyve afsted og forårsage skade uden for det umiddelbare arbejdsområde.
- j) **Hold kun elværktøjet på de isolerede håndtagsflader, når der skal saves i emner, hvor skæreværktøjet kan berøre skjulte ledninger eller sit eget kabel.** Kommer skæreværktøjet i kontakt med en strømførende ledning, kan blottagte metaldele på elværktøjet gøres strømførende og give stød til brugeren.
- k) **Placer ledningen væk fra det roterende tilbehør.** Hvis du mister kontrollen, kan ledningen blive skåret eller fastklemt, og din hånd eller arm kan trækkes ind i det roterende tilbehør.
- l) **Læg aldrig værktøjet fra dig, før tilbehøret er helt stoppet.** Det roterende tilbehør kan gribe fast i overfladen, og du kan miste kontrollen over elværktøjet.
- m) **Start ikke elværktøjet, mens du bærer det på dig.** Utsigtet kontakt med det roterende tilbehør kan hænge fast i dit tøj og efterfølgende ind i huden.
- n) **Rengør værktøjets lufthuller med jævne mellemrum.** Motorens ventilator vil trække støv ind i kabinettet, og for megen akkumulering af metalstykker kan udgøre en elektrisk fare.
- o) **Betjen ikke elværktøjet nær brændbare materialer.** Gnister kan antænde disse materialer.
- p) **Anvend ikke tilbehør, der kræver kølevæske.** Brug af vand eller anden kølevæske kan resultere i livsfarlig elektrisk stød.

YDERLIGERE SIKKERHEDSINSTRUKTIONER TIL AL BRUG

Årsager til og undgåelse af tilbageslag

Tilbageslag er en pludselig reaktion på et fastklemt eller blokeret slibehjul, støttepude, børste eller andet tilbehør. Fastklemmelse eller blokering forårsager hurtig blokering af det roterende tilbehør, der gør, at det ukontrollerede elværktøj kører i modsat retning af tilbehørets rotation på det sted, det er fastkørt.

F.eks. hvis et slibehjul er fastklemt eller blokeret af arbejdsemnet, kan kanten af hjulet, der er på vej ind i det spidse punkt, grave sig ind i overfladen på materialet og forårsage, at hjulet arbejder sig ud eller falder ud. Hjulet kan enten gå imod eller væk fra operatøren, afhængigt af hjulets bevægelsesretning ved fastklemmelsespunktet. Slibehjul kan også gå i stykker under disse forhold.

Et tilbageslag opstår som følge af forkert brug eller ved misbrug af værktøjet. Det kan undgås ved at følge nedenstående forholdsregler:

- a) **Hold godt fast på værktøjet og placer kroppen og armen således, at du kan modstå styrken fra et tilbageslag. Anvend altid ekstrahåndtaget, hvis det medfølger, for maksimal kontrol over tilbageslag eller momentreaktion under opstart.** Operatøren kan kontrollere momentreaktionen eller tilbageslagets styrke, hvis der tages korrekte forholdsregler.

DANSK

- b) **Placer aldrig hånden i nærheden af det roterende tilbehør.** Tilbehøret kan slå tilbage over din hånd.
- c) **Placer ikke kroppen i det område, hvor værktøjet kan bevæge sig, hvis der opstår et tilbageslag.** Tilbageslag vil drive værktøjet frem i den modsatte retning af hjulets bevægelse ved blokeringspunktet.
- d) **Vær særlig forsigtig, når du arbejder med hjørner, skarpe kanter osv. Undgå at bump eller blokere tilbehøret.** Hjørner, skarpe kanter eller bump har en tendens til at blokere det roterende tilbehør og kan forårsage mangel på kontrol eller tilbageslag.
- e) **Påsat ikke en savkædes snitteblad eller en savklinge med tænder.** Sådanne klinger forårsager ofte tilbageslag og mangel på kontrol.

Sikkerhedsadvarsler, der er specifikke for pudsning

- a) **Lad ikke nogen løs del af pudseskiven eller dens tilbehør rotere frit. Gem eventuelle løse snører af vejen eller afskær dem.** Løst, roterende tilbehør kan vikles ind i dine fingre eller sætte sig fast på arbejdsemnet.

Ekstra specielle sikkerhedsregler for polerstål

- **Rengør tit dit værktøj, specielt efter hårdt brug.** Støv og sandkorn, der indeholder metalpartikler, samler sig tit på indvendige overflader og kan medføre risiko for elektrisk chok.
- **Arbejd ikke med dette værktøj i længere tid ad gangen.** Vibrationer, der opstår under brug af dette værktøj, kan give vedvarende skader i fingre, hænder og arme. Brug handsker som ekstra stødpude, hold hyppige pauser og begræns den daglige brug.
- **Udluftningshuller dækker ofte bevægelige dele og bør undgås.** Løstsiddende tøj, smykker eller langt hår kan blive fanget i bevægelige dele.

Restrisici

På trods af overholdelsen af de relevante sikkerhedsregler og brug af sikkerhedsudstyr kan visse restrisici ikke undgås. Disse omfatter:

- Hørenedsættelse.
- Risiko for personskade som følge af flyvende partikler.
- Risiko for forbrænding ved at røre ved tilbehør, der bliver varmt under betjening.

- Risiko for personskade som følge af forlænget brug.
- Risiko for støv fra farlige stoffer.

Mærkning på værktøjet

Følgende piktogrammer er vist på værktøjet:



Læs brugsvejledningen før brug.



Bær høreværn.



Brug øjeværn.

DATOKODEPOSITION (FIG. 1)

Datokoden (k), der også inkluderer produktionsåret, er tryk på huset.

Eksempel:

2011 XX XX

Produktionsår

Pakkens indhold

Pakken indeholder:

- 1 Polerstål
- 1 Reservehåndtag
- 1 Ballehåndtag
- 2 Uldindtagelseskærme
- 1 180 mm krog og sløjfe bagbeklædningsunderlag
- 1 180 mm krog og sløjfeluldpoleringsunderlag
- 1 Brugsvejledning
- **Kontrollér for eventuelle skader på værktøjet, dele og tilbehør, der kan være opstået under transport.**
- **Tag dig tid til at læse denne vejledning grundigt og forstå den før betjening.**

Beskrivelse (fig. 1)



ADVARSEL: Modificér aldrig elektrisk værktøj eller nogen dele deraf. Det kan medføre materiale- eller personskade.

- a. Hastighedsreguleringshjul
- b. Variabel hastighedsudløserkontakt
- c. Børsteinspektionshætte
- d. Spindellåseknop
- e. Reservehåndtag

- f. Låseknop til udløseren
- g. Ballehåndtag
- h. Spindel
- i. Dæksel af blødt gummi til gearkasse
- j. Uldindtagelsesskærm
- k. Datokode

TILSIGTET BRUG

Dit DWP849X slidstærke polerstål er designet for polering af malet eller ubehandlet metal, fiberglas og kompositoverflader til professionelle opgaver. Almindelige eksempler på brug omfatter, men er ikke begrænset til: polering og opretning af finish for biler/både/autocampere/motorcykler, konstruktion og reparation af både og afslutning af metal eller beton.

MÅ IKKE anvendes under våde forhold eller i nærheden af brændbare væsker eller gasser.

Dette slidstærke polerstål er et professionelt elværktøj.

LAD IKKE børn komme i kontakt med værktøjet. Overvågning er påkrævet, når uerfarne brugere anvender dette værktøj.

Elektrisk-sikkerhed

Elmotoren er kun designet til én spænding. Kontrollér altid, at strømforsyningen svarer til spændingen på mærkepladen.



Dit DEWALT-værktøj er dobbeltisoleret i overensstemmelse med EN 60745, og derfor er en jordledning ikke påkrævet.

Hvis forsyningsledningen er beskadiget, skal den udskiftes med en særlig ledning, der kan fås gennem DEWALT's serviceorganisation.

Brug af forlængerledning

Hvis en forlængerledning er påkrævet, skal du anvende en godkendt 3-koret forlængerledning, der passer til dette værktøjs effektforbrug (se **Tekniske data**). Den minimale lederstørrelse er 1,5 mm²; den maksimale længde er 30 m.

Ved brug af en kabeltromle skal kablet altid rulles helt ud.

SAMLING OG JUSTERING



ADVARSEL: For at reducere risikoen for kvæstelser, skal enheden slukkes, og maskinen frakobles strømforsyningen inden på- eller afmontering af tilbehør, justering eller ændring af indstillinger eller udførelse af reparationer. Før værktøjet tilsluttes igen, skal du

trykke på udløserkontakten og slippe den igen for at sikre, at værktøjet er slukket.

Reservehåndtag (fig. 1)



ADVARSEL: Før du anvender værktøjet, skal du sikre, at håndtaget sidder godt fast.

Der medleveres et reservehåndtag (e) sammen med dit værktøj, og det kan installeres på en af siderne af gearkassen. Dette håndtag kan til enhver tid bruges til at opretholde fuldstændig kontrol over værktøjet.

Der leveres også et ballehåndtag (g) sammen med DWP849X, der kan bruges i stedet for reservehåndtaget.

Uldindtagelsesskærme (fig. 1, 2)

Uldindtagelsesskærmene (j) er designet til at reducere mængden af uld, støv og efterladenskaber, der indtages af motoren under normal brug.

Rengør skærmene så snart du ser ophobninger på ydersiden. Du rengør uldindtagelsesskærmene på følgende måde:

1. Fjern monterings skrue (l).
2. Skub skærmen tilbage imod værktøjets udløserende og løft den af.
3. Rengør den med sæbe og vand og en blød børste.
4. Udskift skærmen på værktøjet og spænd monterings skruen.

Spindel låseknop (fig. 1)

BEMÆRK: For at reducere risikoen for skade på værktøjet, bør du ikke aktivere spindellåsen, mens værktøjet kører. Det kan resultere i skade på værktøjet, og påsat tilbehør kan falde af og eventuelt forårsage personskade.

For at forebygge at værktøjets spindel roterer, mens tilbehør installeres eller afmonteres, er der indsat en spindellåseknop (d) i maskinens gearhoved.

Du låser spindlen ved at trykke på og holde spindelknappen nede. **TRYK ALDRIG PÅ SPINDELLÅSEKNAPPEN MENS VÆRKTØJET KØRER ELLER KØRER FRILØB.**

Fastgørelse og fjernelse af polerunderlag (fig. 3)



ADVARSEL: For at nedsætte risikoen for personskade, lad ikke nogen løs del fra pudseskiven eller dens tilbehør rotere frit. Gem eventuelle løse snører af

DANSK

vejen eller skær dem af. Løst, roterende tilbehør kan vikles ind i dine fingre eller sætte sig fast på arbejdsemnet.

Polerunderlag med en diameter på 150, 180 eller 230 mm (6", 7" or 9") kan bruges sammen med DWP849X.

BEMÆRK: DWP849X kan bruge begge typer polerunderlagsenheder som beskrevet nedenfor.

SÅDAN FASTGØRES POLERUNDERLAG MED GUMMI BAGBEKLÆDNINGSUNDERLAG (FIG. 3A)

1. Tilkobl det sekskantede hul i bagbeklædningsunderlaget (o). I det du holder klemmespændeskiven (n) og bagbeklædningsunderlaget fast imod hinanden, anbringer du enheden på værktøjsspindlen (h).
2. Hold spindlens låseknop (d) nede, mens du drejer bagbeklædningsunderlaget og klemmespændeskiven med uret for at indsætte dem på spindlen. Spænd dem fast med hånden.
3. Fastgør polerunderlaget (m) på bagbeklædningsunderlaget.

SÅDAN FASTGØRES POLERUNDERLAG MED KROG OG SLØJFEUNDERLAG (FIG. 3B)

1. Fastgør krog og sløjfeskum eller uldunderlag (p) til kroge og sløjfens bagbeklædningsunderlag (q), og vær omhyggelig med at centrere bagbeklædningspladen til skummet eller uldunderlaget.
2. Skru bagbeklædningsunderlaget (q) på spindlen (h), mens du trykker på spindlens låseknop (d).

SÅDAN FJERNES UNDERLAGENE

Drej underlagene manuelt i den modsatte retning fra normal rotation, så låseknappen kan tilkoble spindlen, skru derefter underlagene af i den normale retning for højre gevind.

Før brugen

1. Kontrollér at polerunderlagene er monteret korrekt.
2. Sørg for, at underlaget drejer i retning af pilene på tilbehøret og værktøjet.
3. Sørg for at al snavs er vasket af arbejdsemnets overflade.

BETJENING

Brugsvejledning



ADVARSEL: Overhold altid sikkerhedsvejledningen og de gældende regler.



ADVARSEL: For at reducere risikoen for personskade skal du slukke for værktøjet og afbryde det fra strømkilden, inden der foretages justeringer, eller der fjernes/monteres tilbehør eller ekstraudstyr. Før værktøjet tilsluttes igen, skal du trykke på udløserkontakten og slippe den igen for at sikre, at værktøjet er slukket.



ADVARSEL:

- Anvend kun et let tryk på værktøjet. Anvend ikke sidepres på støtteskiven.
- Undgå overstyring. Bliver værktøjet varmt, skal du lade det køre i tomgang nogle få minutter.

Korrekt håndposition (fig. 4)



ADVARSEL: For at reducere risikoen for personskade skal du **ALTID** anvende den rette håndposition som vist.



ADVARSEL: For at reducere risikoen for alvorlig personskade skal du **ALTID** holde godt fast i tilfælde af en pludselig reaktion.

Det er nødvendigt med én hånd på sidehåndtaget (e) eller ballehåndtaget (g), og den anden hånd på hovedhåndtaget (r) for korrekt håndposition.

Variabel hastighedsudløserkontakt (fig. 1)

Den variable hastighedsudløserkontakt tillader hastighedsregulering fra 0 til 3500 o/min.

Tryk på udløserkontakten (b) for at starte værktøjet. Jo mere du trykker på udløseren, jo hurtigere vil værktøjet arbejde. Udløsning af udløserkontakten stopper motoren.

Brug langsommere hastigheder for tilsætning af flydende voks og polemidler og højere hastigheder for at fjerne tør væske.

LÅSEKNAP TIL UDLØSEREN

Værktøjet kan låses for forsat brug ved at presse udløserkontakten (b) helt sammen og ved at trykke på låseknappen (f) vist i figur 1. Hold på låseknappen, mens du forsigtigt udløser udløserknappen.

Du slår værktøjet fra en låst position ved at klemme og udløse udløserkontakten en gang. Træk ikke stikket ud af værktøjet med kontakten i en låst position. Kontrollér at værktøjet ikke er låst, når du sætter stikket i.

BEMÆRK: Udløserkontakten kan kun låses, når værktøjet kører med det maksimale omdrejningstal afmærket på hastighedsreguleringshjulet (a).

INGEN VOLT UDLØSNING

Den variable hastighedsudløsningskontakt (b) har ingen volt udløsningsfunktion. I tilfælde af strømafbrydelse eller anden uventet nedlukning, skal udløserkontakten gennemgå en cyklus (tryk på udløserkontakten, slip den og tryk derefter igen på den) for genstarte værktøjet.

Træk ikke stikket ud af værktøjet med udløserkontakten i en låst position. Kontrollér at værktøjet ikke er låst, når stikket sættes i. Hvis værktøjet tilsluttes med udløserkontakten i låst position, vil værktøjet ikke virke, før udløserkontakten har gennemgået den cyklus, der er beskrevet ovenfor.

Hastighedsreguleringshjul (fig. 1)

Dit værktøjs maksimale hastighed kan ændres ved at rotere hastighedsreguleringshjulet (a) til den ønskede indstilling. For ekstra alsidighed kan udløserkontakten (b) låses i dens fulde position, og værktøjets hastighed kan ændres udelukkende ved hjælp af hastighedsreguleringshjulet.

Hastighedsreguleringshjulet kan indstilles til alle hastigheder mellem 600 og 3500 o/min., og den variable hastighedsudløserkontakt vil derefter styre værktøjets hastighed fra nul til hjulindstillingen. F.eks.: En reguleringshjulindstilling på 2200 o/min. vil tillade den variable hastighedsudløserkontakt at drive værktøjet mellem nul og 2200 o/min. afhængigt af, hvor langt ned udløserkontakten trykkes.

ELEKTRONISK HASTIGHEDSREGULERING

Den elektroniske hastighedsregulering understøtter funktioner, når udløserkontakten er trykket helt ned, og værktøjet kører ved den valgte hastighed fastsat af indstillingen på reguleringshjulet.

Når du belaster værktøjet ved at skubbe det ned på arbejdsoverfladen, vil værktøjet kompensere for belastningen og opretholde den valgte hastighed. Hvis hastigheden valgt af reguleringshjulet er 2200 o/min., vil værktøjet opretholde 2200 o/min., når det er belastet.

- Den elektroniske hastighedsregulering virker kun, når udløserkontakten (b) er trykket helt ned.
- Effekten af den elektroniske hastighedsregulering er meget lettere at observere ved lave hastighedsindstillinger (2600 o/min. og derunder), end ved høje hastigheder.

Et almindeligt polerstål, der kører ved en typisk ikke-belastningshastighed af 2400 o/min., sætter

farten ned til omkring 2000 o/min. under en poleringsbelastning. Din DWP849X vil fortsætte med at køre ved 2400 o/min. (eller anden hastighed, du vælger med reguleringshjulet), når der er en belastning. Hvis hastigheden er for høj, sæt farten ned med enten udløserkontakten eller reguleringshjulet.

Polering (fig. 4)

1. Uden at slå værktøjet til, tag fat i værktøjets håndtaget og tag det op.
2. Hold værktøjet på afstand af din krop og tryk udløserkontakten ned.
3. Kontrollér at du har godt fat i håndtagene.
4. Bevæg værktøjet jævnt hen over arbejdsfladen uden at presse.
5. Sluk for maskinen, før du fjerner værktøjet fra overfladen.
6. Kontrollér dit arbejde med korte intervaller.

Sidehåndtaget (e) eller ballehåndtaget (g) kan let skiftes til en af siderne på værktøjet til venstre- eller højrehåndet drift.

Anvend den største forsigtighed ved polering rundt om eller over skarpe genstande og konturer. Det er meget vigtigt at anvende det korrekte tryk ved polering af forskellige bildele. Eksempelvis skal der anvendes et let tryk ved polering af skarpe hjørner på karosseriet eller langs med regnrender oven på taget.



ADVARSEL: Hvis pudseskiven køres med stor hastighed hen over arbejdsfladen, kan der opbygges en statisk opladning på dette værktøjs metaldele, som kan medføre statisk chok ved berøring.

VEDLIGEHOLDELSE

Dit DEWALT-elværktøj er beregnet til langvarig brug med minimal vedligeholdelse. Værktøjets fortsatte tilfredsstillende drift afhænger af korrekt vedligeholdelse og rengøring af værktøjet.



ADVARSEL: For at reducere risikoen for personskade skal du slukke for værktøjet og afbryde det fra strømkilden, inden der foretages justeringer, eller der fjernes/monteres tilbehør eller ekstraudstyr. For værktøjet tilsluttes igen, skal du trykke på udløserkontakten og slippe den igen for at sikre, at værktøjet er slukket.



Smøring

Dette elektriske værktøj skal ikke smøres yderligere.



Rengøring



ADVARSEL: Blæs støv og snavs ud af hovedhuset med tør luft, lige så snart der samler sig snavs i og omkring luftaftrækket. Bær godkendte beskyttelsesbriller og godkendt støvmaske ved udførelse af denne procedure.



ADVARSEL: Brug aldrig opløsningsmidler eller andre kraftige kemikalier til at rengøre værktøjets ikke-metalliske dele. Disse kemikalier kan svække de materialer, der anvendes i disse dele. Brug en klud, der kun er fugtet med vand og mild sæbe. Lad aldrig væske trænge ind i værktøjet, og nedsænk aldrig nogen del af værktøjet i væske.

Motorbørster

Kulbørste skal inspiceres regelmæssigt for slitage.

- Kontrollér at strømmen er slået fra værktøjet.
- Skru plastik børsteinspektionshætterne (c) af (placeret inde i siderne af motorhuset) og træk fjederen og børstesamlingerne ud fra værktøjet.
- Hold børsterne rene, så de kan glide frit i deres holdere.
- Når børsterne er slidt ned til den linje, der er tættest på fjederen, skal de udskiftes.

Valgfrit tilbehør



ADVARSEL: Da andet tilbehør end det, som stilles til rådighed af DEWALT, ikke er afprøvet med dette produkt, kan det være farligt at bruge sådant tilbehør med dette værktøj. For at mindske risikoen for personskade, må dette produkt kun anvendes med tilbehør, som anbefales af DEWALT.

Brug kun tilbehør, der har en maksimal driftshastighed, der er mindst lige så høj som ikke-belastningsomdrejningstallet afmærket på værktøjets navneplade. Denne forholdsregel gælder for alt tilbehør på alle værktøjer.

Kontakt forhandleren for yderligere oplysninger om korrekt tilbehør.

Miljøbeskyttelse



Særskiit bortskaffelse. Dette produkt må ikke bortskaffes sammen med almindeligt husholdningsaffald.

Hvis du på noget tidspunkt finder det nødvendigt at udskifte dit DEWALT-produkt, eller hvis det ikke længere tjener det tiltænkte formål, må det ikke bortskaffes med almindeligt husholdningsaffald. Sørg for, at dette produkt bortskaffes særskiit.



Særskiit bortskaffelse af brugte produkter og emballage gør det muligt at genbruge materialer og anvende dem på ny. Genanvendelse af genbrugsmaterialer bidrager til at forhindre forurening af miljøet og reducerer behovet for råmaterialer.

Lokale forskrifter muliggør i nogen tilfælde særskiit bortskaffelse af elektriske produkter fra husholdningen, ved kommunale affaldsdepoter eller hos forhandleren i forbindelse med køb af et nyt produkt.

DEWALT har stillet faciliteter til rådighed til indsamling og genbrug af udslidte DEWALT-produkter. For at benytte sig af denne service kan man returnere produktet til et hvilket som helst autoriseret serviceværksted, der modtager det på vore vegne.

Du kan finde ud af, hvor det nærmeste autoriserede serviceværksted befinder sig ved at kontakte dit lokale DEWALT-kontor på den adresse, der er angivet i denne manual. Alternativt findes der en liste over autoriserede DEWALT-serviceværksteder og detaljerede oplysninger om vores eftersalgsservice og kontakter på følgende internetadresse:

www.2helpU.com.

GARANTI

DEWALT er sikker på produkternes kvalitet og tilbyder en enestående garanti til professionelle brugere af dette værktøj. Denne garantierklæring er en tilføjelse til dine kontraktmæssige rettigheder som professionel bruger eller dine lovbefalede rettigheder som privat ikke-professionel bruger og påvirker dem på ingen måde. Garantien er gyldig inden for medlemsstaterne af Den Europæiske Union og Det Europæiske Frihandelsområde.

• 30 DAGES RISIKOFRI TILFREDSHEDSGARANTI •

Hvis du ikke er fuldt tilfreds med dit DEWALT værktøj, kan du returnere det inden for 30 dage, komplet som købt, til den forhandler, hvor værktøjet blev købt og få alle pengene refunderet eller bytte det. Produktet skal have været underlagt almindelig brug og slid, og der skal fremvises gyldig kvittering.

• ET ÅRS GRATIS SERVICEKONTRAKT •

Hvis du har brug for vedligeholdelse eller service af dit DEWALT værktøj, inden for 12 måneder efter købet, er du berettiget til en gratis serviceydelse. Den vil blive foretaget gratis af et autoriseret DEWALT serviceværksted. Købsbeviset skal fremvises. Inkluderer arbejdskraft. Ekskluderer tilbehør og reservedele, medmindre de var fejlbehæftede under garantiperioden.

• ET ÅRS FULD GARANTI •

Hvis dit DEWALT produkt bliver defekt på grund af fejlbehæftede materialer eller produktionsfejl inden for 12 måneder fra købsdatoen, garanterer DEWALT gratis udskiftning af alle defekte dele eller gratis udskiftning af enheden efter vores valg under forudsætning af, at:

- Produktet ikke er blevet misbrugt;
- Produktet har været underlagt almindelig brug og slid;
- Der ikke er forsøgt reparationer af uautoriserede personer;
- Købsbeviset fremvises;
- Produktet returneres komplet med alle originale komponenter;

Hvis du ønsker at reklamere, kontakt din forhandler eller find adressen på

dit nærmeste autoriserede DEWALT serviceværksted i DEWALT kataloget eller kontakt dit DEWALT kontor på den adresse, der er opgivet i denne manual. Der findes en liste over autoriserede DEWALT serviceværksteder og detaljerede oplysninger om vores eftersalgsservice på følgende internetadresse: **www.2helpU.com**.

POLIERMASCHINE

DWP849X

Herzlichen Glückwunsch!

Sie haben sich für ein Gerät von DEWALT entschieden. Langjährige Erfahrung, sorgfältige Produktentwicklung und Innovation machen DEWALT zu einem zuverlässigen Partner für professionelle Anwender von Elektrowerkzeugen.

Technische Daten

DWP849X		
Spannung	V _{AC}	230
Typ	1	
Leistungsaufnahme	W	1250
Leerlaufdrehzahl	min ⁻¹	0–600 / 0–3500
Max. Polierteller-Durchmesser	mm	230
Empfohlener Durchmesser des Poliertellers	mm	150, 180
Spindel		M14
Gewicht	kg	3,0

L _{PA} (Schalldruckpegel)	dB(A)	83,5
K _{PA} (Schalldruckpegel-Messungengenauigkeit)	dB(A)	3,0
L _{WA} (Schalleistung)	dB(A)	94,5
K _{WA} (Schalleistung-Messungengenauigkeit)	dB(A)	3,0

Gesamtschwingungspegel (triaxiale Vektorsumme) gemäß EN 60745:

Schwingungsemissionswert a _h		
a _{h,P} =	m/s ²	2,3
Messungengenauigkeit K =	m/s ²	1,5

Der in diesem Informationsblatt angegebene Vibrationsemissionswert wurde gemäß einem standardisierten Test laut EN 60745 gemessen und kann für einen Vergleich zwischen zwei Geräten verwendet werden. Er kann zu einer vorläufigen Einschätzung der Exposition verwendet werden.



WARNUNG: Der angegebene Vibrationsemissionswert bezieht sich auf die Hauptanwendung des Gerätes. Wenn das Gerät jedoch für andere Anwendungen, mit anderem Zubehör oder schlecht gewartet eingesetzt wird, kann die Vibrationsemission verschieden sein. Dies kann den Expositionsgrad

über die Gesamtbetriebszeit erheblich erhöhen.

Eine Schätzung der Vibrationsstärke sollte auch berücksichtigen, wie oft das Gerät ausgeschaltet wird oder über welche Zeit es zwar läuft, aber nicht wirklich in Betrieb ist. Dies kann die Exposition über die Gesamtbetriebszeit erheblich mindern.

Es sind zusätzliche Sicherheitsmaßnahmen zum Schutze der Betriebsperson vor den Auswirkungen der Vibration in Betracht zu ziehen, z. B.: Wartung des Gerätes und des Zubehörs, Warmhalten der Hände, Organisation des Arbeitsablaufes.

Sicherungen

Europa 230 V Werkzeuge 10 Ampere Stromversorgung

Definitionen: Sicherheitsrichtlinien

Im Folgenden wird die Relevanz der einzelnen Warnhinweise erklärt. Bitte lesen Sie die Betriebsanleitung und achten Sie auf diese Symbole.



GEFAHR: Weist auf eine unmittelbar drohende gefährliche Situation hin, die, sofern nicht vermieden, **zu tödlichen oder schweren Verletzungen führt**.



WARNUNG: Weist auf eine möglicherweise gefährliche Situation hin, die, sofern nicht vermieden, **zu tödlichen oder schweren Verletzungen führen kann**.



VORSICHT: Weist auf eine möglicherweise gefährliche Situation hin, die, sofern nicht vermieden, **zu leichten oder mittelschweren Verletzungen führen kann**.

HINWEIS: Weist auf ein Verhalten hin, das **nichts mit Verletzungen zu tun hat**, aber, wenn es **nicht vermieden wird**, zu **Sachschäden führen kann**.



Weist auf ein Stromschlagrisiko hin.



Weist auf eine Brandgefahr hin.

EG-Konformitätserklärung

MASCHINENRICHTLINIE



DWP849X

DEWALT erklärt hiermit, dass diese unter **Technische Daten** beschriebenen Produkte die folgenden Vorschriften erfüllen: 2006/42/EG, EN 60745-1, EN 60745-2-3.

Diese Produkte erfüllen auch die Richtlinie 2004/108/EG. Für weitere Informationen wenden Sie sich bitte an DEWALT unter der folgenden Adresse oder schauen Sie auf der Rückseite dieser Betriebsanleitung nach.

Der Unterzeichnete ist verantwortlich für die Zusammenstellung des technischen Dossiers und gibt diese Erklärung im Namen von DEWALT ab.

Horst Großmann
Vizepräsident für Konstruktion und
Produktentwicklung
DEWALT, Richard-Klinger-Straße 11,
D-65510, Idstein, Deutschland
23.02.2011



WARNUNG: Zur Reduzierung der Verletzungsgefahr bitte die Betriebsanleitung lesen.

Allgemeine Sicherheitswarnhinweise für Elektrowerkzeuge



WARNUNG! Lesen Sie alle Sicherheitswarnhinweise und alle Anweisungen. Das Nichtbeachten von Warnhinweisen und Anweisungen kann zu elektrischem Schlag, Brand und/oder schweren Verletzungen führen.

BEWAHREN SIE ALLE WARNHINWEISE UND ANWEISUNGEN ZUM SPÄTEREN NACHSCHLAGEN AUF

Der Begriff „Elektrowerkzeug“ in den Warnhinweisen bezieht sich auf Ihr netzbetriebenes Elektrowerkzeug (mit Kabel) oder auf Ihr akkubetriebenes (kabelloses) Elektrowerkzeug.

1) SICHERHEIT IM ARBEITSBEREICH

- Halten Sie den Arbeitsbereich sauber und gut ausgeleuchtet.** Unaufgeräumte oder dunkle Bereiche begünstigen Unfälle.
- Betreiben Sie das Elektrowerkzeug nicht in explosionsgefährdeten Umgebungen, in denen sich z. B. brennbare Flüssigkeiten, Gase oder Staub befinden.** Elektrowerkzeuge erzeugen Funken, die den Staub oder die Dämpfe entzünden können.
- Halten Sie Kinder und Zuschauer fern, während Sie ein Elektrogerät betreiben.** Ablenkung kann dazu führen, dass Sie die Kontrolle über das Gerät verlieren.

2) ELEKTRISCHE SICHERHEIT

- Der Stecker des Elektrogerätes muss in die Steckdose passen. Ändern Sie niemals den Stecker in irgendeiner Form. Verwenden Sie keinerlei Adapterstecker an geerdeten Elektrogeräten.** Unveränderte Stecker und passende Steckdosen mindern die Gefahr eines elektrischen Schlages.
- Vermeiden Sie Körperkontakt mit geerdeten Flächen, wie Rohre, Radiatoren, Herde und Kühlgeräte.** Es besteht eine erhöhte Gefahr für einen elektrischen Schlag, wenn Ihr Körper geerdet ist.
- Setzen Sie Elektrogeräte keinem Regen oder feuchter Umgebung aus.** Wenn Wasser in das Elektrogerät eindringt, erhöht sich die Gefahr eines elektrischen Schlages.
- Überlasten Sie das Kabel nicht. Verwenden Sie niemals das Kabel, um das Elektrogerät zu tragen oder durch Ziehen vom Netz zu trennen. Halten Sie das Kabel fern von Hitze, Öl, scharfen Kanten oder beweglichen Teilen.** Beschädigte oder verhedderte Kabel erhöhen die Gefahr eines elektrischen Schlages.
- Wenn Sie ein Elektrogerät im Freien betreiben, verwenden Sie ein für den Außeneinsatz geeignetes Verlängerungskabel.** Die Verwendung von für den Außeneinsatz geeigneten Kabeln mindert die Gefahr eines elektrischen Schlages.
- Wenn der Betrieb eines Elektrogerätes in feuchter Umgebung unumgänglich ist, verwenden Sie eine durch einen Fehlerstromschutzschalter (FI-Schalter oder RCD) geschützte Stromversorgung.** Der Einsatz eines Fehlerstromschutzschalters mindert die Gefahr eines elektrischen Schlages.

DEUTSCH

3) SICHERHEIT VON PERSONEN

- a) **Seien Sie aufmerksam, achten Sie darauf, was Sie tun, und gehen Sie mit Vernunft an die Arbeit mit einem Elektrowerkzeug. Benutzen Sie kein Elektrowerkzeug, wenn Sie müde sind oder unter dem Einfluss von Drogen, Alkohol oder Medikamenten stehen.** Ein Moment der Unachtsamkeit beim Betrieb eines Elektrogerätes kann zu schweren Verletzungen führen.
- b) **Tragen Sie persönliche Schutzausrüstung und immer eine Schutzbrille.** Das Tragen persönlicher Schutzausrüstung, wie Staubmaske, rutschfeste Sicherheitsschuhe, Schutzhelm oder Gehörschutz, je nach Art und Einsatz des Elektrowerkzeuges, verringert das Risiko von Verletzungen.
- c) **Vermeiden Sie unbeabsichtigtes Starten. Vergewissern Sie sich, dass der Schalter in der AUS-Position ist, bevor Sie das Gerät an die Stromversorgung und/oder an den Akku anschließen oder wenn Sie das Gerät aufnehmen oder tragen.** Wenn Sie beim Tragen des Elektrowerkzeuges den Finger am Schalter haben oder das Gerät eingeschaltet an die Stromversorgung anschließen, kann dies zu Unfällen führen.
- d) **Entfernen Sie alle Einstellschlüssel oder Werkzeuge, bevor Sie das Elektrogerät einschalten.** Werkzeuge oder Schlüssel, die an rotierenden Teilen des Elektrogerätes angebracht sind, können zu Verletzungen führen.
- e) **Vermeiden Sie eine abnormale Körperhaltung. Sorgen Sie für einen sicheren Stand und halten Sie jederzeit das Gleichgewicht.** Dadurch können Sie das Elektrowerkzeug in unerwarteten Situationen besser kontrollieren.
- f) **Tragen Sie geeignete Kleidung. Tragen Sie keine weite Kleidung und keinen Schmuck. Halten Sie Ihre Haare, Kleidung und Handschuhe von beweglichen Teilen fern.** Lose sitzende Kleidung, Schmuck oder lange Haare können sich in den beweglichen Teilen verfangen.
- g) **Wenn Geräte für den Anschluss an eine Staubabsaugung und Staubsammlung vorgesehen sind, vergewissern Sie sich, dass diese richtig angeschlossen sind und verwendet werden.** Der Einsatz von Staubsammlern kann staubbedingte Gefahren mindern.

4) VERWENDUNG UND PFLEGE DES ELEKTROGERÄTES

- a) **Überlasten Sie das Elektrogerät nicht. Verwenden Sie das für Ihre Arbeit passende Elektrogerät.** Das richtige Gerät wird die Aufgabe besser und sicherer erledigen, wenn es bestimmungsgemäß verwendet wird.
- b) **Benutzen Sie kein Elektrowerkzeug, dessen Schalter defekt ist.** Ein Elektrowerkzeug, das sich nicht mehr ein- oder ausschalten lässt, ist gefährlich und muss repariert werden.
- c) **Trennen Sie den Stecker vom Netz und/oder die Akkus vom Elektrogerät, bevor Sie Einstellungen am Gerät vornehmen, Zubehör wechseln oder es aufbewahren.** Diese Vorbeugemaßnahmen mindern die Gefahr, dass das Elektrogerät unbeabsichtigt startet.
- d) **Bewahren Sie nicht verwendete Elektrogeräte für Kinder unerreikbaar auf und lassen Sie nicht zu, dass Personen ohne Erfahrung mit dem Elektrogerät oder mit diesen Anweisungen das Elektrogerät bedienen.** Elektrogeräte sind in den Händen nicht geschulter Personen gefährlich.
- e) **Warten Sie die Elektrogeräte. Prüfen Sie, ob bewegliche Teile verzogen oder ausgeschlagen, ob Teile gebrochen oder in einem Zustand sind, der den Betrieb des Elektrogerätes beeinträchtigen kann. Bei Beschädigungen lassen Sie das Elektrogerät reparieren, bevor Sie es verwenden.** Viele Unfälle entstehen wegen mangelnder Wartung der Elektrogeräte.
- f) **Halten Sie Schneidwerkzeuge scharf und sauber.** Richtig gewartete Schneidwerkzeuge mit scharfen Klingen blockieren seltener und sind leichter unter Kontrolle zu halten.
- g) **Verwenden Sie Elektrogeräte, Zubehör und Einsätze (Bits) usw. gemäß diesen Anweisungen und unter Berücksichtigung der Arbeitsbedingungen und der Aufgabe.** Wenn Sie das Elektrogerät für Aufgaben verwenden, die nicht bestimmungsgemäß sind, kann dies zu gefährlichen Situationen führen.

5) SERVICE

- a) **Lassen Sie Ihr Elektrowerkzeug nur von qualifiziertem Fachpersonal und nur mit Original-Ersatzteilen reparieren.** Damit wird sichergestellt, dass die Sicherheit des Gerätes erhalten bleibt.

ZUSÄTZLICHE SPEZIFISCHE SICHERHEITSVORSCHRIFTEN

Sicherheitsvorschriften für alle Betriebsarten

- a) *Dieses Elektrowerkzeug ist zu verwenden als Polierer. Beachten Sie alle Sicherheitshinweise, Anweisungen, Darstellungen und Daten, die Sie mit dem Gerät erhalten. Wenn Sie die folgenden Anweisungen nicht beachten, kann es zu elektrischem Schlag, Feuer und/oder schweren Verletzungen kommen.*
- b) *Es wird empfohlen, Arbeiten wie Schleifen, Drahtbürsten oder Ablängen nicht mit diesem Elektrowerkzeug durchzuführen. Arbeiten, für die das Elektrowerkzeug nicht konstruiert wurde, können zu Gefahren und Unfällen führen.*
- c) *Verwenden Sie kein Zubehör, das vom Hersteller nicht speziell für dieses Elektrowerkzeug vorgesehen und empfohlen wurde. Nur weil Sie das Zubehör an Ihrem Elektrowerkzeug befestigen können, garantiert das keine sichere Verwendung.*
- d) *Die zulässige Drehzahl des Einsatzwerkzeugs muss mindestens so hoch sein wie die auf dem Elektrowerkzeug angegebene Höchstdrehzahl. Zubehör, das sich schneller als zulässig dreht, kann zerbrechen und umherfliegen.*
- e) *Außendurchmesser und Dicke des Einsatzwerkzeugs müssen den Maßangaben Ihres Elektrowerkzeugs entsprechen. Falsch bemessene Einsatzwerkzeuge können nicht ausreichend abgeschirmt oder kontrolliert werden.*
- f) *Schleifscheiben, Flansche, Schleifteller oder anderes Zubehör müssen genau auf die Schleifspindel Ihres Elektrowerkzeugs passen. Einsatzwerkzeuge, die nicht genau auf die Schleifspindel des Elektrowerkzeugs passen, drehen sich ungleichmäßig, vibrieren sehr stark und können zum Verlust der Kontrolle führen.*
- g) *Verwenden Sie keine beschädigten Einsatzwerkzeuge. Kontrollieren Sie vor jeder Verwendung Einsatzwerkzeuge wie Schleifscheiben auf Absplinterungen und Risse, Schleifteller auf Risse, Verschleiß oder starke Abnutzung, Drahtbürsten auf lose oder gebrochene Drähte. Wenn das Elektrowerkzeug oder das Einsatzwerkzeug herunterfällt, überprüfen Sie, ob es beschädigt ist, oder verwenden Sie ein unbeschädigtes Einsatzwerkzeug. Wenn Sie das Einsatzwerkzeug kontrolliert und eingesetzt haben, halten Sie und in der Nähe befindliche Personen sich außerhalb der Ebene des rotierenden Einsatzwerkzeugs und lassen Sie das Gerät eine Minute lang mit Höchstdrehzahl laufen. Beschädigte Einsatzwerkzeuge brechen meist in dieser Testzeit.*
- h) *Tragen Sie persönliche Schutzausrüstung. Verwenden Sie je nach Anwendung Vollgesichtsschutz, Augenschutz oder Schutzbrille. Soweit angemessen, tragen Sie Staubmaske, Gehörschutz, Schutzhandschuhe oder Spezialschürze, die kleine Schleif- und Materialpartikel von Ihnen fernhält. Die Augen sollen vor herumfliegenden Fremdkörpern geschützt werden, die bei verschiedenen Anwendungen entstehen. Staub- oder Atemschutzmaske müssen den bei der Anwendung entstehenden Staub filtern. Wenn Sie lange lautem Lärm ausgesetzt sind, können Sie einen Hörverlust erleiden.*
- i) *Achten Sie bei anderen Personen auf sicheren Abstand zu Ihrem Arbeitsbereich. Jeder, der den Arbeitsbereich betritt, muss persönliche Schutzausrüstung tragen. Bruchstücke des Werkstücks oder gebrochener Einsatzwerkzeuge können wegfliegen und Verletzungen auch außerhalb des direkten Arbeitsbereichs verursachen.*
- j) *Halten Sie das Gerät nur an den isolierten Griffflächen, wenn Sie Arbeiten ausführen, bei denen das Einsatzwerkzeug verborgene Stromleitungen oder das eigene Netzkabel treffen kann. Der Kontakt mit einer spannungsführenden Leitung kann auch metallene Geräteteile unter Spannung setzen und zu einem elektrischen Schlag führen.*
- k) *Halten Sie das Netzkabel von sich drehenden Einsatzwerkzeugen fern. Wenn Sie die Kontrolle über das Gerät verlieren, kann das Netzkabel durchtrennt oder erfasst werden und Ihre Hand oder Ihr Arm in das sich drehende Einsatzwerkzeug geraten.*
- l) *Legen Sie das Elektrowerkzeug niemals ab, bevor das Einsatzwerkzeug völlig zum Stillstand gekommen ist. Das sich drehende Einsatzwerkzeug kann in Kontakt mit der Ablagefläche geraten, wodurch Sie die Kontrolle über das Elektrowerkzeug verlieren können.*
- m) *Lassen Sie das Elektrowerkzeug nicht laufen, während Sie es tragen. Ihre Kleidung kann durch zufälligen Kontakt mit dem sich*

DEUTSCH

drehenden Einsatzwerkzeug erfasst werden, und das Einsatzwerkzeug sich in Ihren Körper bohren.

- n) **Reinigen Sie regelmäßig die Lüftungsschlitze Ihres Elektrowerkzeugs.** Das Motorgebläse zieht Staub in das Gehäuse, und eine starke Ansammlung von Metallstaub kann elektrische Gefahren verursachen.
- o) **Verwenden Sie das Elektrowerkzeug nicht in der Nähe brennbarer Materialien.** Funken können diese Materialien entzünden.
- p) **Verwenden Sie keine Einsatzwerkzeuge, die flüssige Kühlmittel erfordern.** Die Verwendung von Wasser oder anderen flüssigen Kühlmitteln kann zu einem elektrischen Schlag führen.

WEITERE SICHERHEITSVORSCHRIFTEN FÜR ALLE ANWENDUNGEN

Ursachen und Vermeidung des Rückschlageffekts durch den Anwender

Rückschlag ist die plötzliche Reaktion infolge eines hakenden oder blockierten drehenden Einsatzwerkzeugs, wie Schleifscheibe, Schleifteller, Drahtbürste usw. Verhaken oder Blockieren führt zu einem abrupten Stopp des rotierenden Einsatzwerkzeugs. Dadurch wird ein unkontrolliertes Elektrowerkzeug gegen die Drehrichtung des Einsatzwerkzeugs an der Blockierstelle beschleunigt.

Wenn z. B. eine Schleifscheibe im Werkstück hakend oder blockiert, kann sich die Kante der Schleifscheibe, die in das Werkstück eintaucht, verfangen und dadurch die Schleifscheibe ausbrechen oder einen Rückschlag verursachen. Die Schleifscheibe bewegt sich dann auf die Bedienperson zu oder von ihr weg, je nach Drehrichtung der Scheibe an der Blockierstelle. Hierbei können Schleifscheiben auch brechen.

Ein Rückschlag ist die Folge eines falschen oder fehlerhaften Gebrauchs des Elektrowerkzeugs. Er kann durch geeignete Vorsichtsmaßnahmen, wie nachfolgend beschrieben, verhindert werden.

- a) **Halten Sie das Elektrowerkzeug gut fest und bringen Sie Ihren Körper und Ihre Arme in eine Position, in der Sie die Rückschlagkräfte abfangen können. Verwenden Sie immer den Zusatzgriff, falls vorhanden, um die größtmögliche Kontrolle über Rückschlagkräfte oder Reaktionsmomente beim Hochlauf zu haben.** Die Bedienperson kann durch geeignete

Vorsichtsmaßnahmen die Rückschlag- und Reaktionskräfte beherrschen.

- b) **Bringen Sie Ihre Hand nie in die Nähe sich drehender Einsatzwerkzeuge.** Das Einsatzwerkzeug kann sich beim Rückschlag über Ihre Hand bewegen.
- c) **Meiden Sie mit Ihrem Körper den Bereich, in den das Elektrowerkzeug bei einem Rückschlag bewegt wird.** Der Rückschlag treibt das Elektrowerkzeug in die Richtung entgegengesetzt zur Bewegung der Schleifscheibe an der Blockierstelle.
- d) **Arbeiten Sie besonders vorsichtig im Bereich von Ecken, scharfen Kanten usw. Verhindern Sie, dass Einsatzwerkzeuge vom Werkstück zurückprallen und verklemmen.** Das rotierende Einsatzwerkzeug neigt bei Ecken, scharfen Kanten oder wenn es abprallt, dazu, sich zu verklemmen. Dies verursacht einen Kontrollverlust oder Rückschlag.
- e) **Verwenden Sie kein Ketten- oder gezähntes Sägeblatt.** Solche Einsatzwerkzeuge verursachen häufig einen Rückschlag oder den Verlust der Kontrolle über das Elektrowerkzeug.

Spezifische Sicherheitswarnhinweise für Polierarbeiten

- a) **Lassen Sie keine losen Teile der Polierhaube, insbesondere Befestigungsschnüre, zu. Verstauen oder kürzen Sie die Befestigungsschnüre.** Lose, sich mitdrehende Befestigungsschnüre können Ihre Finger erfassen oder sich im Werkstück verfangen.

Zusätzliche Sicherheitshinweise für Poliermaschinen

- **Reinigen Sie Ihr Werkzeug häufig, besonders nach intensiver Nutzung.** Metallhaltiger Staub und Splitter sammeln sich häufig an Innenflächen an und können zu einem elektrischen Schlag führen.
- **Betreiben Sie dieses Werkzeug nicht über lange Zeiträume.** Durch das Werkzeug verursachte Vibrationen können für Ihre Finger, Hände und Arme schädlich sein. Tragen Sie Handschuhe als zusätzlichen Dämpfer, legen Sie häufig Pausen ein und begrenzen Sie die tägliche Nutzungsdauer.
- **Luftöffnungen decken häufig bewegliche Teile ab und sollten freigehalten werden.** Lose sitzende Kleidung, Schmuck oder lange Haare können sich in den beweglichen Teilen verfangen.

Restrisiken

Trotz Beachtung der geltenden Sicherheitsvorschriften und des Einsatzes von Schutzvorrichtungen können bestimmte Risiken nicht vermieden werden. Diese sind:

- Schwerhörigkeit.
- Verletzungsgefahr durch umherfliegende Teilchen.
- Verbrennungsgefahr durch während des Betriebes heiß werdende Zubehörteile.
- Verletzungsgefahr durch andauernden Gebrauch.
- Gefahr durch Staub von Gefahrstoffen.

Bildzeichen am Werkzeug

Die folgenden Bildzeichen sind am Gerät sichtbar angebracht:



Vor der Verwendung die Betriebsanleitung lesen.



Tragen Sie Gehörschutz.



Tragen Sie Augenschutz.

LAGE DES DATUMSCODES (ABB. [FIG.] 1)

Der Datumscode (k), der auch das Herstelljahr enthält, ist in das Gehäuse geprägt.

Beispiel:

2011 XX XX

Herstelljahr

Packungsinhalt

Die Packung enthält:

- 1 Poliermaschine
 - 1 Zusatzhandgriff
 - 1 Bügelgriff
 - 2 Vorrichtungen zum Schutz vor Wollaufnahme
 - 1 180 mm Haken und Schlaufe Polierteller
 - 1 180 mm Haken und Schlaufe Polierteller aus Wolle
 - 1 Betriebsanleitung
- Prüfen Sie das Gerät, die Teile oder Zubehörteile auf Beschädigungen, die beim Transport entstanden sein könnten.
 - Nehmen Sie sich Zeit, die Betriebsanleitung vor Inbetriebnahme sorgfältig zu lesen.

Beschreibung (Abb. 1)



WARNUNG: Nehmen Sie niemals Änderungen am Elektrowerkzeug oder seinen Teilen vor. Dies könnte zu Schäden oder Verletzungen führen.

- a. Drehzahlsteuerrad
- b. Verstellbarer Drehzahlregler
- c. Abdeckung Bürsteninspektion
- d. Spindelarretierung
- e. Zusatzhandgriff
- f. Sperrtaste des Auslöseschalters
- g. Bügelgriff
- h. Spindel
- i. Weichgummi-Getriebekastendeckel
- j. Vorrichtungen zum Schutz vor Wollaufnahme
- k. Datumscode

BESTIMMUNGSGEMÄSSE VERWENDUNG

Ihre Hochleistungspoliermaschine DWP849X wurde für die professionelle Anwendung beim Polieren von lackierten oder unbearbeiteten Flächen aus Metall, Glasfaser und Verbundstoffen konstruiert. Häufige Anwendungsbeispiele sind unter anderem: Oberflächen- und Detailkorrekturen an KFZ/ Booten/Wohnmobilen/Motorrädern, Bootsbau und -reparatur, sowie Bearbeitung von Metall und Beton.

NICHT VERWENDEN in nasser Umgebung oder in der Nähe von entflammaren Flüssigkeiten oder Gasen.

Diese leistungsstarken Poliermaschinen sind Elektrogeräte für den professionellen Einsatz.

LASSEN SIE NICHT ZU, dass Kinder in Kontakt mit dem Gerät kommen. Wenn unerfahrene Personen dieses Gerät verwenden, sind diese zu beaufsichtigen.

Elektrische Sicherheit

Der Elektromotor wurde für eine einzige Spannung konstruiert. Überprüfen Sie immer, dass die Stromversorgung der Spannung auf dem Typenschild entspricht.



Ihr DEWALT-Gerät ist gemäß EN 60745 doppelt isoliert. Es muss deshalb nicht geerdet werden.

Wenn das Stromversorgungskabel beschädigt ist, muss es durch ein speziell ausgestattetes Kabel ersetzt werden, dass bei der DEWALT Kundendienstorganisation erhältlich ist.

DEUTSCH

- (CH)** Bei Ersatz des Netzkabels achten Sie auf Verwendung des Schweizer Netzsteckers.
Typ 11 für Klasse II
(Doppelisolierung) – Geräte
Typ 12 für Klasse I (Schutzleiter) – Geräte
- (CH)** Ortsveränderliche Geräte, die im Freien verwendet werden, müssen über einen Fehlerstromschutzschalter angeschlossen werden.

Verwendung eines Verlängerungskabels

Verwenden Sie ein zugelassenes 3-adriges Verlängerungskabel, das für die Leistungsaufnahme dieses Elektrowerkzeugs geeignet ist (siehe **Technische Daten**). Der Mindestquerschnitt der Leitungen beträgt 1,5 mm² und die Höchstlänge beträgt 30 m.

Wenn Sie eine Kabeltrommel verwenden, wickeln Sie das Kabel vollständig ab.

ZUSAMMENBAU UND EINSTELLUNGEN



WARNUNG: Um die Gefahr schwerer Verletzungen zu mindern, schalten Sie das Gerät aus und trennen Sie es vom Netz, bevor Sie Einstellungen vornehmen oder Anbaugeräte oder Zubehör anbringen oder entfernen. Bevor Sie das Gerät wieder anschließen, drücken Sie den Auslöseschalter und lassen ihn wieder los, um sich zu vergewissern, dass das Gerät ausgeschaltet ist.

Zusatzhandgriff (Abb. 1)



WARNUNG: Vor Verwendung des Gerätes prüfen Sie bitte, ob der Griff fest angezogen ist.

Ihr Werkzeug wird mit einem Zusatzhandgriff (e) geliefert, den Sie auf beiden Seiten der Maschine anbringen können. Dieser Griff sollte immer verwendet werden, damit Sie die vollständige Kontrolle über das Werkzeug behalten.

Ein Bügelgriff (g) gehört ebenfalls zum Lieferumfang der DWP849X und kann anstelle des Zusatzhandgriffs verwendet werden.

Vorrichtungen zum Schutz vor Wollaufnahme (Abb. 1, 2)

Die Vorrichtungen zum Schutz vor Wollaufnahme (j) dienen dazu, die Mengen an Wolle, Staub und Abfällen zu reduzieren, die während der normalen Verwendung vom Motor aufgenommen werden.

Reinigen Sie diese Vorrichtungen, sobald Sie die aufgenommenen Stoffe an der Außenseite hervortreten sehen. So reinigen Sie die Vorrichtungen zum Schutz vor Wollaufnahme:

1. Entfernen Sie die Befestigungsschraube (l).
2. Schieben Sie die Schutzvorrichtung zurück in Richtung des Auslösers am Ende des Werkzeugs und heben Sie sie ab.
3. Reinigen Sie sie mit Seife und Wasser und einer weichen Drahtbürste.
4. Setzen Sie die Schutzvorrichtung wieder auf das Werkzeug und ziehen Sie die Befestigungsschraube fest.

Spindel arretierung (Abb. 1)

HINWEIS: Um die Gefahr einer Gerätebeschädigung zu vermeiden, lassen Sie die Spindelarretierung nicht einrasten, wenn das Gerät in Betrieb ist. Die Folge wäre eine Beschädigung der Maschine und das angebaute Zubehör kann möglicherweise zu Verletzungen führen, wenn es abreißt.

Damit sich die Spindel nicht dreht, wenn Zubehörteile ausgewechselt werden, ist das Gerät mit einer Spindelarretierung (d) imtriebekopf ausgestattet.

Halten Sie die Spindelarretierung gedrückt, um die Spindel zu sperren. DRÜCKEN SIE NIEMALS DIE SPINDELARRETIERUNG HERUNTER, WENN DAS WERKZEUG LÄUFT ODER AUSLÄUFT.

Ein- und Ausbauen von Poliertellern (Abb. 3)



WARNUNG: Zur Vermeidung von Verletzungen dürfen keine losen Teile der Polierhaube, insbesondere Befestigungsschnüre, sich frei drehen können. Verstauen oder kürzen Sie die Befestigungsschnüre. Lose, sich mitdrehende Befestigungsschnüre können Ihre Finger erfassen oder sich im Werkstück verfangen.

Polierhauben mit einem Durchmesser von 150, 180 oder 230 mm (6", 7" oder 9") können mit der DWP849X verwendet werden.

HINWEIS: Für die DWP849X kann jedes der unten beschriebenen Polierkissensysteme verwendet werden.

SO BEFESTIGEN SIE EIN POLIERKISSEN MIT GUMMI-POLIERTELLER (ABB. 3A)

1. Drücken Sie in die sechseckige Öffnung im Polierteller (o). Halten Sie die Unterlegscheibe der Klemme (n) und den Polierteller fest zusammen und setzen Sie die Teile auf die Werkzeugspindel (h).
2. Halten Sie die Spindelarretierung fest (d), während Sie den Polierteller und die Unterlegscheibe der Klemme im Uhrzeigersinn drehen, um sie vollständig auf der Spindel festzudrehen. Ziehen Sie sie von Hand fest an.
3. Befestigen Sie das Polierkissen (m) auf dem Polierteller.

SO BEFESTIGEN SIE EIN POLIERKISSEN MIT HAKEN UND SCHLAUFE AM POLIERTELLER (ABB. 3B)

1. Befestigen Sie den Haken und Schlaufe am Schaumstoff- oder Wollkissen (p), um den Polierteller festzuhaken und zu -binden (q), achten Sie darauf, den Polierteller mit dem Schaumstoff- oder Wollkissen zu zentrieren.
2. Schrauben Sie den Polierteller (q) auf die Spindel (h) und halten Sie dabei die Spindelarretierung (d) gedrückt.

SO ENTFERNEN SIE KISSEN

Drehen Sie die Kissen von Hand in die der normalen Drehrichtung entgegengesetzte Richtung, damit die Spindelarretierung einrasten kann, und schrauben Sie dann das Kissen in der normalen Richtung für ein Rechtshand-Gewinde los.

Vor dem Betrieb

1. Vergewissern Sie sich, dass das Polierkissen ordnungsgemäß montiert ist.
2. Vergewissern Sie sich, dass der Polierteller sich in der durch die Pfeile am Elektrowerkzeug und am Zubehör angegebenen Richtung dreht.
3. Vergewissern Sie sich, dass jeglicher Schmutz von der Arbeitsoberfläche entfernt ist.

BETRIEB

Betriebsanweisungen



WARNUNG: Beachten Sie immer die Sicherheitsanweisungen und die geltenden Vorschriften.



WARNUNG: Um die Gefahr schwerer Verletzungen zu mindern, schalten Sie das Gerät aus und

trennen Sie es vom Netz, bevor Sie Einstellungen vornehmen oder Anbaugeräte oder Zubehör anbringen oder entfernen. Bevor Sie das Gerät wieder anschließen, drücken Sie den Auslöseschalter und lassen ihn wieder los, um sich zu vergewissern, dass das Gerät ausgeschaltet ist.



WARNUNG:

- Üben Sie nur einen vorsichtigen Druck auf das Gerät aus. Üben Sie keinen seitlichen Druck auf den Polierteller aus.
- Vermeiden Sie eine Überlastung der Säge. Sollte sich das Elektrowerkzeug überhitzen, so lassen Sie es einige Minuten lang im Leerlauf laufen.

Richtige Haltung der Hände (Abb. 4)



WARNUNG: Um die Gefahr schwerer Verletzungen zu mindern, beachten Sie **IMMER** die richtige Haltung der Hände, wie dargestellt.



WARNUNG: Um die Gefahr schwerer Verletzungen zu mindern, halten Sie das Gerät **IMMER** sicher fest und seien Sie auf eine plötzliche Reaktion gefasst.

Bei der korrekten Handposition liegt eine Hand auf dem Zusatzhandgriff (e) oder dem Bügelgriff (g) und die andere auf dem Haupthandgriff (r).

Verstellbarer Drehzahlregler (Abb. 1)

Der verstellbare Drehzahlregler ermöglicht die Steuerung der Drehzahl von 0 bis 3500 U/min.

Um das Werkzeug einzuschalten, drücken Sie den Auslöseschalter (b) zusammen. Je fester Sie den Auslöseschalter eindrücken, desto schneller arbeitet das Werkzeug. Das Lösen des Auslöseschalters schaltet das Werkzeug aus.

Verwenden Sie niedrigere Geschwindigkeiten zum Auftragen von Flüssigwachs und Polituren und höhere Geschwindigkeiten zum Entfernen getrockneter Flüssigkeiten.

SPERRTASTE DES AUSLÖSESCHALTERS

Das Werkzeug kann für den Dauerbetrieb gesperrt werden, indem der Auslöseschalter (b) vollständig zusammengedrückt und die Sperrtaste (f) aus Abbildung 1 eingedrückt wird. Halten Sie die Sperrtaste gedrückt, während Sie den Auslöseschalter vorsichtig loslassen.

Um das Werkzeug aus der gesperrten Position auszuschalten, drücken Sie den Auslöseschalter

DEUTSCH

einmal zusammen und lassen ihn wieder los. Ziehen Sie nicht den Stecker des Werkzeugs, wenn sich der Schalter noch in der gesperrten Position befindet. Stellen Sie beim Einstecken des Steckers sicher, dass das Werkzeug nicht gesperrt ist.

HINWEIS: Der Auslöseschalter kann nur gesperrt werden, wenn das Werkzeug bei maximaler Drehzahl läuft, die durch das Drehzahlsteuerrad (a) angegeben wird.

NULLSPANNUNGS AUSLÖSER

Auslöseschalter mit variabler Drehzahl (b) verfügt über eine Nullspannungsauslösung. Bei einem Stromausfall oder anderem unerwarteten Ausschalten muss der Auslöseschalter zyklisch ein- und ausgeschaltet werden (Auslöseschalter drücken, loslassen, dann erneut drücken), um das Werkzeug neu zu starten.

Ziehen Sie nicht den Stecker des Werkzeugs, wenn sich der Auslöseschalter noch in der gesperrten Position befindet. Stellen Sie beim Einstecken des Steckers sicher, dass das Werkzeug nicht gesperrt ist. Wenn das Werkzeug wieder eingesteckt wird, während der Auslöseschalter sich noch in der gesperrten Position befindet, läuft das Werkzeug erst wieder, wenn der Schalter wie oben beschrieben zyklisch ein- und ausgeschaltet wird.

Drehzahlsteuerrad (Abb. 1)

Die maximale Drehzahl Ihres Werkzeugs kann durch Drehen des Drehzahlsteuerrad (a) auf die gewünschte Einstellung geändert werden. Für mehr Vielseitigkeit kann der Auslöseschalter (b) in seiner maximalen Position gesperrt werden, und die Drehzahl des Werkzeugs kann allein über das Drehzahlsteuerrad geändert werden.

Das Drehzahlsteuerrad kann auf eine beliebige Geschwindigkeit zwischen 600 und 3500 U/min eingestellt werden, und der verstellbare Drehzahlregler steuert dann die Werkzeuggeschwindigkeit von Null bis zur Einstellung des Drehzahlsteuerrads. Z. B.: Bei einer Einstellung des Drehzahlsteuerrads von 2200 U/min kann der verstellbare Drehzahlregler das Werkzeug zwischen Null und 2200 U/min betreiben, der genaue Wert hängt davon ab, wie weit der Auslöseschalter eingedrückt ist.

ELEKTRONISCHE DREHZAHLEGLUNG

Die elektronische Drehzahlregelung kommt immer dann zum Einsatz, wenn der Auslöseschalter vollständig eingedrückt ist und das Werkzeug mit der Geschwindigkeit läuft, die durch die Einstellung des Drehzahlsteuerrads vorgegeben ist.

Wenn Sie das Werkzeug belasten, indem Sie es auf die Arbeitsoberfläche drücken, kompensiert das Werkzeug die Belastung und behält die gewählte Drehzahl bei. Wenn die über das Drehzahlsteuerrad 2200 U/min wählen, bewahrt das Werkzeug bei Belastung die 2200 U/min bei.

- Die elektronische Drehzahlregelung funktioniert nur, wenn der Auslöseschalter (b) vollständig eingedrückt ist.
- Die Wirkung der elektronischen Drehzahlregelung ist bei geringeren Drehzahlstellungen (2600 U/min und weniger) besser zu erkennen als bei hohen Drehzahlen.

Eine herkömmliche Poliermaschine, die ohne Belastung mit einer typischen Geschwindigkeit von 2400 U/min läuft, verlangsamt sich durch die Belastung beim Polieren auf etwa 2000 U/min. Ihre DWP849X läuft weiterhin mit 2400 U/min (oder jeder anderen über das Drehzahlsteuerrad gewählte Geschwindigkeit), sobald eine Last angewendet wird. Bei zu hoher Geschwindigkeit schalten Sie das Werkzeug entweder über den Auslöseschalter oder das Steuerrad herunter.

Polieren (Abb. 4)

1. Schalten Sie das Werkzeug noch nicht ein, sondern fassen Sie es an den Griffen und nehmen Sie es auf.
2. Halten Sie das Werkzeug vom Körper weg und drücken Sie den Auslöseschalter.
3. Halten Sie die Griffe immer gut fest.
4. Bewegen Sie das Werkzeug gleichmäßig über die Oberfläche, ohne Druck auszuüben.
5. Schalten Sie das Elektrowerkzeug aus, bevor Sie es von der Oberfläche nehmen.
6. Kontrollieren Sie das Ergebnis der Arbeit in kurzen Abständen.

Der Zusatzhandgriff (e) oder der Bügelgriff (g) können einfach an jeder Seite des Werkzeugs angebracht werden, damit es für Links- oder Rechtshänder verwendbar ist.

Seien Sie besonders vorsichtig, wenn Sie Gegenstände oder scharfe Kanten polieren. Es ist beim Polieren von verschiedenen Karosserieteilen sehr wichtig, den korrekten Druck anzuwenden. Zum Beispiel sollte beim Polieren scharfer Kanten von Karosserieblechen oder entlang der Oberkante der Regenrinne nur leichter Druck angewendet werden.



WARNUNG: Schnelle, reibende Bewegungen der Polierhaube auf der Arbeitsoberfläche können zu einer

statischen Aufladung der Metallteile des Elektrowerkzeugs führen. Berührung dieser Metallteile hat einen statischen Schlag zur Folge.

WARTUNG

Ihr DEWALT Elektrowerkzeug wurde für langfristigen Betrieb mit minimalem Wartungsaufwand konstruiert. Ein kontinuierlicher, zufriedenstellender Betrieb hängt von der geeigneten Pflege des Elektrowerkzeugs und seiner regelmäßiger Reinigung ab.



WARNUNG: Um die Gefahr schwerer Verletzungen zu mindern, schalten Sie das Gerät aus und trennen Sie es vom Netz, bevor Sie Einstellungen vornehmen oder Anbaugeräte oder Zubehör anbringen oder entfernen. Bevor Sie das Gerät wieder anschließen, drücken Sie den Auslöseschalter und lassen ihn wieder los, um sich zu vergewissern, dass das Gerät ausgeschaltet ist.



Schmierung

Ihr Elektrogerät benötigt keine zusätzliche Schmierung.



Reinigung



WARNUNG: Blasen Sie mit Trockenluft immer dann Schmutz und Staub aus dem Hauptgehäuse, wenn sich Schmutz sichtbar in und um die Lüftungsschlitze ansammelt. Tragen Sie bei diesen Arbeiten zugelassenes Augenschutz und eine zugelassene Staubmaske.



WARNUNG: Verwenden Sie niemals Lösungsmittel oder andere scharfe Chemikalien für die Reinigung der nicht-metallischen Teile des Gerätes. Diese Chemikalien können das in diesen Teilen verwendete Material aufweichen. Verwenden Sie ein nur mit Wasser und einer milden Seife befeuchtetes Tuch. Achten Sie darauf, dass niemals Flüssigkeiten in das Gerät eindringen. Tauchen Sie niemals irgendein Teil des Gerätes in eine Flüssigkeit.

Motorbürsten

Kohlebürsten müssen regelmäßig auf Verschleiß überprüft werden.

- Ziehen Sie den Werkzeugstecker aus der Steckdose.
- Lösen Sie die Kunststoffabdeckungen zur Inspektion der Bürsten (c) (in den Seiten des Motorgehäuses) und ziehen Sie die Baugruppe aus Feder und Bürste vom Werkzeug.
- Halten Sie die Bürsten sauber und achten Sie darauf, dass sie sich in ihren Führungen frei bewegen können.
- Wenn die Bürsten bis auf die Linie abgenutzt sind, die sich am nächsten an der Feder befindet, müssen sie ausgetauscht werden.

Optionales Zubehör



WARNUNG: Da Zubehör, das nicht von DEWALT angeboten wird, nicht mit diesem Produkt geprüft worden ist, kann die Verwendung von solchem Zubehör an diesem Gerät gefährlich sein. Um das Verletzungsrisiko zu mindern, sollte mit diesem Produkt nur von DEWALT empfohlenes Zubehör verwendet werden.

Verwenden Sie nur Zubehör mit einer maximalen Betriebsgeschwindigkeit, die mindestens genauso hoch ist wie die Leerlaufdrehzahl, die auf dem Typenschild des Werkzeugs angegeben ist. Diese Vorsichtsmaßnahme gilt für jedes Zubehör an jedem Werkzeug.

Fragen Sie Ihren Händler nach weiteren Informationen zu geeignetem Zubehör.

Umweltschutz



Abfalltrennung. Dieses Produkt darf nicht mit normalem Haushaltsabfall entsorgt werden.



Wenn Sie eines Tages feststellen, dass Ihr DEWALT-Produkt ersetzt werden muss oder Sie es nicht mehr benötigen, entsorgen Sie es nicht mit dem normalen Haushaltsabfall. Führen Sie dieses Produkt der Abfalltrennung zu.



Die separate Entsorgung von Gebrauchsgüterprodukten und Verpackungen ermöglicht das Recycling und die Wiederverwendung der Stoffe. Die Wiederverwendung von

DEUTSCH

Recyclingstoffen hilft,
Umweltverschmutzung zu
vermeiden und mindert die
Nachfrage nach Rohstoffen.

Lokale Vorschriften regeln möglicherweise die getrennte Entsorgung von Elektroprodukten und Haushaltsabfall an kommunalen Entsorgungsstellen oder beim Einzelhändler, wenn Sie ein neues Produkt kaufen.

DEWALT stellt Möglichkeiten für die Sammlung und das Recycling von DEWALT-Produkten nach Ablauf des Nutzungszeitraums zur Verfügung. Um diesen Service zu nutzen, bringen Sie bitte Ihr Produkt zu einer beliebigen autorisierten Kundendienstwerkstatt, die es in unserem Auftrag sammeln.

Die nächstgelegene autorisierte Kundendienststelle erfahren Sie bei Ihrem örtlichen DEWALT-Geschäftsstelle unter der in dieser Betriebsanleitung angegebenen Adresse. Alternativ erhalten Sie eine Liste der autorisierten DEWALT-Kundendienstwerkstätten und vollständige Informationen über unseren Kundendienst im Internet unter: **www.2helpU.com**.

GARANTIE

DEWALT vertraut auf die Qualität seiner Produkte und bietet daher den professionellen Anwendern des Produktes eine herausragende Garantie. Diese Garantieerklärung gilt als Ergänzung und unbeschadet Ihrer Rechte aus dem Vertrag als professioneller Anwender oder Ihrer gesetzlichen Ansprüche als privater, nichtprofessioneller Anwender. Diese Garantie gilt innerhalb der Staatsgebiete der Mitgliedsstaaten der Europäischen Union und der Europäischen Freihandelszone.

**• 30 TAGE ZUFRIEDENHEITSGARANTIE
OHNE RISIKO •**

Wenn Sie mit der Leistung Ihres DEWALT-Gerätes nicht vollständig zufrieden sind, geben Sie es einfach innerhalb von 30 Tagen komplett im Originallieferungsumfang, so wie gekauft, an den Händler zurück, um eine vollständige Erstattung oder ein Austauschgerät zu erhalten. Das Produkt darf normalem Verschleiß ausgesetzt sein. Der Kaufbeleg ist vorzulegen.

• EIN JAHR KOSTENLOSE INSPEKTION •

Innerhalb der ersten 12 Monate nach dem Kauf, wird einmalig eine Wartungsinspektion für Ihre DEWALT-Maschine ausgeführt. Diese Arbeiten werden kostenlos von einem autorisierten DEWALT-Service-Partner ausgeführt. Der Kaufbeleg muss vorgelegt werden. Gilt einschließlich Arbeitskosten. Gilt nicht für Zubehör und Ersatzteile, sofern es sich nicht um einen Garantiefall handelt.

• EIN JAHR VOLLSTÄNDIGE GARANTIE •

Wenn Ihr DEWALT-Produkt wegen Material- oder Produktionsmängeln innerhalb von 12 Monaten ab Kauf einen Fehler aufweist, garantiert DEWALT den kostenlosen Austausch aller fehlerhaften Teile oder, nach unserer Wahl, die kostenlose Wandlung des Gerätes unter den folgenden Bedingungen:

- Das Produkt wurde nicht unsachgemäß behandelt;
- Das Produkt war normalem Verschleiß ausgesetzt;
- Es wurden keine Reparaturversuche durch nicht autorisierte Personen vorgenommen;
- Der Kaufbeleg wird vorgelegt;

- Das Produkt wird vollständig im Originallieferungsumfang zurückgegeben.

Um einen Garantieanspruch anmelden zu können, wenden Sie sich an einen DEWALT-Service-Partner in Ihrer Nähe, dessen Adresse Sie im DEWALT-Katalog finden, oder Sie wenden sich an die DEWALT-Niederlassung, die in dieser Anleitung angegeben ist. Eine Liste der autorisierten DEWALT-Kundendienstwerkstätten und vollständige Informationen über unseren Kundendienst finden Sie im Internet unter: www.2helpU.com.

POLISHER DWP849X

Congratulations!

You have chosen a DEWALT tool. Years of experience, thorough product development and innovation make DEWALT one of the most reliable partners for professional power tool users.

Technical Data

DWP849X		
Voltage	V _{AC}	230
U.K. & Ireland	V _{AC}	115
Type		1
Power input	W	1250
No-load speed	min ⁻¹	0–600 / 0–3500
Max. backing pad diameter	mm	230
Recommended backing pad diameter	mm	150, 180
Spindle		M14
Weight	kg	3.0

		DWP849X	DWP849X
		230V	115V
L _{PA} (sound pressure)	dB(A)	83.5	84.0
K _{PA} (sound pressure uncertainty)	dB(A)	3.0	3.0
L _{WA} (sound power)	dB(A)	94.5	95.0
K _{WA} (sound power uncertainty)	dB(A)	3.0	3.0

Vibration total values (triax vector sum) determined according to EN 60745:

Vibration emission value a _h			
a _{h,P} =	m/s ²	2.3	1.8
Uncertainty K =	m/s ²	1.5	1.5

The vibration emission level given in this information sheet has been measured in accordance with a standardised test given in EN 60745 and may be used to compare one tool with another. It may be used for a preliminary assessment of exposure.



WARNING: The declared vibration emission level represents the main applications of the tool. However if the tool is used for different applications, with different accessories or poorly maintained, the vibration emission may differ. This may significantly increase the exposure level over the total working period.

An estimation of the level of exposure to vibration should also take into account the times when the tool is switched off or when it is running but not actually doing the job. This may significantly reduce the exposure level over the total working period.

Identify additional safety measures to protect the operator from the effects of vibration such as: maintain the tool and the accessories, keep the hands warm, organisation of work patterns.

Fuses		
Europe	230 V tools	10 Amperes, mains
U.K. & Ireland	230 V tools	13 Amperes, in plugs

Definitions: Safety Guidelines

The definitions below describe the level of severity for each signal word. Please read the manual and pay attention to these symbols.



DANGER: Indicates an imminently hazardous situation which, if not avoided, **will** result in **death or serious injury**.



WARNING: Indicates a potentially hazardous situation which, if not avoided, **could** result in **death or serious injury**.



CAUTION: Indicates a potentially hazardous situation which, if not avoided, **may** result in **minor or moderate injury**.

NOTICE: Indicates a practice **not related to personal injury** which, if not avoided, **may** result in **property damage**.



Denotes risk of electric shock.



Denotes risk of fire.

EC-Declaration of Conformity**MACHINERY DIRECTIVE****DWP849X**

DEWALT declares that these products described under **Technical Data** are in compliance with: 2006/42/EC, EN 60745-1, EN 60745-2-3.

These products also comply with Directive 2004/108/EC. For more information, please contact DEWALT at the following address or refer to the back of the manual.

The undersigned is responsible for compilation of the technical file and makes this declaration on behalf of DEWALT.

Horst Grossmann
Vice President Engineering and
Product Development
DEWALT, Richard-Klinger-Strasse 11,
D-65510, Idstein, Germany
23.02.2011



WARNING: To reduce the risk of injury, read the instruction manual.

General Power Tool Safety Warnings

WARNING! Read all safety warnings and all instructions. Failure to follow the warnings and instructions may result in electric shock, fire and/or serious injury.

SAVE ALL WARNINGS AND INSTRUCTIONS FOR FUTURE REFERENCE

The term "power tool" in the warnings refers to your mains-operated (corded) power tool or battery-operated (cordless) power tool.

1) WORK AREA SAFETY

- Keep work area clean and well lit.** Cluttered or dark areas invite accidents.
- Do not operate power tools in explosive atmospheres, such as in the presence of flammable liquids, gases or dust.** Power tools create sparks which may ignite the dust or fumes.

- Keep children and bystanders away while operating a power tool.** Distractions can cause you to lose control.

2) ELECTRICAL SAFETY

- Power tool plugs must match the outlet. Never modify the plug in any way. Do not use any adapter plugs with earthed (grounded) power tools.** Unmodified plugs and matching outlets will reduce risk of electric shock.
- Avoid body contact with earthed or grounded surfaces such as pipes, radiators, ranges and refrigerators.** There is an increased risk of electric shock if your body is earthed or grounded.
- Do not expose power tools to rain or wet conditions.** Water entering a power tool will increase the risk of electric shock.
- Do not abuse the cord. Never use the cord for carrying, pulling or unplugging the power tool. Keep cord away from heat, oil, sharp edges or moving parts.** Damaged or entangled cords increase the risk of electric shock.
- When operating a power tool outdoors, use an extension cord suitable for outdoor use.** Use of a cord suitable for outdoor use reduces the risk of electric shock.
- If operating a power tool in a damp location is unavoidable, use a residual current device (RCD) protected supply.** Use of an RCD reduces the risk of electric shock.

3) PERSONAL SAFETY

- Stay alert, watch what you are doing and use common sense when operating a power tool. Do not use a power tool while you are tired or under the influence of drugs, alcohol or medication.** A moment of inattention while operating power tools may result in serious personal injury.
- Use personal protective equipment. Always wear eye protection.** Protective equipment such as dust mask, non-skid safety shoes, hard hat, or hearing protection used for appropriate conditions will reduce personal injuries.
- Prevent unintentional starting. Ensure the switch is in the off position before connecting to power source and/or battery pack, picking up or carrying the tool.** Carrying power tools with your finger on the switch or energising power tools that have the switch on invites accidents.
- Remove any adjusting key or wrench before turning the power tool on.** A

ENGLISH

wrench or a key left attached to a rotating part of the power tool may result in personal injury.

- e) **Do not overreach. Keep proper footing and balance at all times.** This enables better control of the power tool in unexpected situations.
- f) **Dress properly. Do not wear loose clothing or jewellery. Keep your hair, clothing and gloves away from moving parts.** Loose clothes, jewellery or long hair can be caught in moving parts.
- g) **If devices are provided for the connection of dust extraction and collection facilities, ensure these are connected and properly used.** Use of dust collection can reduce dust-related hazards.

4) POWER TOOL USE AND CARE

- a) **Do not force the power tool. Use the correct power tool for your application.** The correct power tool will do the job better and safer at the rate for which it was designed.
- b) **Do not use the power tool if the switch does not turn it on and off.** Any power tool that cannot be controlled with the switch is dangerous and must be repaired.
- c) **Disconnect the plug from the power source and/or the battery pack from the power tool before making any adjustments, changing accessories, or storing power tools.** Such preventive safety measures reduce the risk of starting the power tool accidentally.
- d) **Store idle power tools out of the reach of children and do not allow persons unfamiliar with the power tool or these instructions to operate the power tool.** Power tools are dangerous in the hands of untrained users.
- e) **Maintain power tools. Check for misalignment or binding of moving parts, breakage of parts and any other condition that may affect the power tool's operation. If damaged, have the power tool repaired before use.** Many accidents are caused by poorly maintained power tools.
- f) **Keep cutting tools sharp and clean.** Properly maintained cutting tools with sharp cutting edges are less likely to bind and are easier to control.
- g) **Use the power tool, accessories and tool bits etc., in accordance with these instructions taking into account the working conditions and the work to be performed.** Use of the power tool for

operations different from those intended could result in a hazardous situation.

5) SERVICE

- a) **Have your power tool serviced by a qualified repair person using only identical replacement parts.** This will ensure that the safety of the power tool is maintained.

ADDITIONAL SPECIFIC SAFETY RULES

Safety Instructions for All Operations

- a) **This power tool is intended to function as a polisher. Read all safety warnings, instructions, illustrations and specifications provided with this power tool.** Failure to follow all instructions listed below may result in electric shock, fire and/or serious injury.
- b) **Operations such as grinding, sanding, wire brushing or cutting-off are not recommended to be performed with this power tool.** Operations for which the power tool was not designed may create a hazard and cause personal injury.
- c) **Do not use accessories which are not specifically designed and recommended by the tool manufacturer.** Just because the accessory can be attached to your power tool, it does not assure safe operation.
- d) **The rated speed of the accessory must be at least equal to the maximum speed marked on the power tool.** Accessories running faster than their rated speed can break and fly apart.
- e) **The outside diameter and the thickness of your accessory must be within the capacity rating of your power tool.** Incorrectly sized accessories cannot be adequately guarded or controlled.
- f) **The arbour size of wheels, flanges, backing pads or any other accessory must properly fit the spindle of the power tool.** Accessories with arbour holes that do not match the mounting hardware of the power tool will run out of balance, vibrate excessively and may cause loss of control.
- g) **Do not use a damaged accessory. Before each use inspect the accessory such as abrasive wheel for chips and cracks, backing pad for cracks, tear or excess wear, wire brush for loose or cracked wires. If power tool or accessory is dropped, inspect for damage or install an undamaged accessory. After inspecting and installing an accessory, position yourself and bystanders away from the plane of the rotating accessory and run**

the power tool at maximum no-load speed for one minute. Damaged accessories will normally break apart during this test time.

- h) **Wear personal protective equipment.** Depending on application, use **face shield, safety goggles or safety glasses.** As appropriate, wear **dust mask, hearing protectors, gloves and workshop apron capable of stopping small abrasive or workpiece fragments.** The eye protection must be capable of stopping flying debris generated by various operations. The dust mask or respirator must be capable of filtering particles generated by your operation. Prolonged exposure to high intensity noise may cause hearing loss.
- i) **Keep bystanders a safe distance away from work area. Anyone entering the work area must wear personal protective equipment.** Fragments of workpiece or of a broken accessory may fly away and cause injury beyond immediate area of operation.
- j) **Hold power tool by insulated gripping surfaces only, when performing an operation where the cutting accessory may contact hidden wiring or its own cord.** Cutting accessory contacting a "live" wire may make exposed metal parts of the power tool "live" and shock the operator.
- k) **Position the cord clear of the spinning accessory.** If you lose control, the cord may be cut or snagged and your hand or arm may be pulled into the spinning accessory.
- l) **Never lay the power tool down until the accessory has come to a complete stop.** The spinning accessory may grab the surface and pull the power tool out of your control.
- m) **Do not run the power tool while carrying it at your side.** Accidental contact with the spinning accessory could snag your clothing, pulling the accessory into your body.
- n) **Regularly clean the power tool's air vents.** The motor's fan will draw the dust inside the housing and excessive accumulation of powdered metal may cause electrical hazards.
- o) **Do not operate the power tool near flammable materials.** Sparks could ignite these materials.
- p) **Do not use accessories that require liquid coolants.** Using water or other liquid coolants may result in electrocution or shock.

FURTHER SAFETY INSTRUCTIONS FOR ALL OPERATIONS

Causes and Operator Prevention of Kickback

Kickback is a sudden reaction to a pinched or snagged rotating wheel, backing pad, brush or any other accessory. Pinching or snagging causes rapid stalling of the rotating accessory which in turn causes the uncontrolled power tool to be forced in the direction opposite of the accessory's rotation at the point of the binding.

For example, if an abrasive wheel is snagged or pinched by the workpiece, the edge of the wheel that is entering into the pinch point can dig into the surface of the material causing the wheel to climb out or kick out. The wheel may either jump toward or away from the operator, depending on direction of the wheel's movement at the point of pinching. Abrasive wheels may also break under these conditions.

Kickback is the result of power tool misuse and/or incorrect operating procedures or conditions and can be avoided by taking proper precautions as given below:

- a) **Maintain a firm grip on the power tool and position your body and arm to allow you to resist kickback forces. Always use auxiliary handle, if provided, for maximum control over kickback or torque reaction during start-up.** The operator can control torque reaction or kickback forces, if proper precautions are taken.
- b) **Never place your hand near the rotating accessory.** Accessory may kickback over your hand.
- c) **Do not position your body in the area where power tool will move if kickback occurs.** Kickback will propel the tool in direction opposite to the wheel's movement at the point of snagging.
- d) **Use special care when working corners, sharp edges etc. Avoid bouncing and snagging the accessory.** Corners, sharp edges or bouncing have a tendency to snag the rotating accessory and cause loss of control or kickback.
- e) **Do not attach a saw chain woodcarving blade or toothed saw blade.** Such blades create frequent kickback and loss of control.

Safety Warnings Specific for Polishing Operations

- a) **Do not allow any loose portion of the polishing bonnet or its attachment strings to spin freely. Tuck away or trim any loose attachment strings.** Loose and spinning attachment strings can entangle your fingers or snag on the workpiece.

Additional Specific Safety Instructions for Polishers

- **Clean out your tool often, especially after heavy use.** Dust and grit containing metal particles often accumulate on interior surfaces and could create an electric shock hazard.
- **Do not operate this tool for long periods of time.** Vibration caused by the operating action of this tool may cause permanent injury to fingers, hands and arms. Use gloves to provide extra cushion, take frequent rest periods and limit daily time of use.
- **Air vents often cover moving parts and should be avoided.** Loose clothes, jewellery or long hair can be caught in moving parts.

Residual Risks

In spite of the application of the relevant safety regulations and the implementation of safety devices, certain residual risks cannot be avoided. These are:

- Impairment of hearing.
- Risk of personal injury due to flying particles.
- Risk of burns due to accessories becoming hot during operation.
- Risk of personal injury due to prolonged use.
- Risk of dust from hazardous substances.

Markings on Tool

The following pictograms are shown on the tool:



Read instruction manual before use.



Wear ear protection.



Wear eye protection.

DATE CODE POSITION (FIG. 1)

The date code (k), which also includes the year of manufacture, is printed into the housing.

Example:

2011 XX XX

Year of Manufacture

Package Contents

The package contains:

- 1 Polisher
- 1 Auxiliary handle
- 1 Bale handle
- 2 Wool ingestion shields
- 1 180 mm hook and loop backing pad
- 1 180 mm hook and loop wool polishing pad
- 1 Instruction manual
- Check for damage to the tool, parts or accessories which may have occurred during transport.
- Take the time to thoroughly read and understand this manual prior to operation.

Description (fig. 1)



WARNING: Never modify the power tool or any part of it. Damage or personal injury could result.

- a. Speed control wheel
- b. Variable speed trigger switch
- c. Brush inspection cap
- d. Spindle lock button
- e. Auxiliary handle
- f. Trigger locking button
- g. Bale handle
- h. Spindle
- i. Soft rubber gear case cover
- j. Wool ingestion shield
- k. Date code

INTENDED USE

Your DWP849X heavy-duty polisher has been designed for polishing painted or unfinished metal, fiberglass, and composite surfaces in professional applications. Common examples of use include but are not limited to: auto/marine/RV/motorcycle detailing and finish correction, boat construction and repair, and metal or concrete finishing.

DO NOT use under wet conditions or in the presence of flammable liquids or gases.

These heavy-duty polishers are professional power tools.

DO NOT let children come into contact with the tool. Supervision is required when inexperienced operators use this tool.

Electrical Safety

The electric motor has been designed for one voltage only. Always check that the power supply corresponds to the voltage on the rating plate.



Your DEWALT tool is double insulated in accordance with EN 60745; therefore no earth wire is required.



WARNING: 115 V units have to be operated via a fail-safe isolating transformer with an earth screen between the primary and secondary winding.

If the supply cord is damaged, it must be replaced by a specially prepared cord available through the DEWALT service organisation.

Mains Plug Replacement (U.K. & Ireland Only)

If a new mains plug needs to be fitted:

- Safely dispose of the old plug.
- Connect the brown lead to the live terminal in the plug.
- Connect the blue lead to the neutral terminal.



WARNING: No connection is to be made to the earth terminal.

Follow the fitting instructions supplied with good quality plugs. Recommended fuse: 13 A.

Using an Extension Cable

If an extension cable is required, use an approved 3-core extension cable suitable for the power input of this tool (see **Technical Data**). The minimum conductor size is 1.5 mm²; the maximum length is 30 m.

When using a cable reel, always unwind the cable completely.

ASSEMBLY AND ADJUSTMENTS



WARNING: To reduce the risk of injury, turn unit off and disconnect machine from power source before installing and removing accessories, before adjusting or changing set-ups or when making repairs. Before reconnecting the tool, depress and

release the trigger switch to ensure that the tool is off.

Auxiliary Handle (fig. 1)



WARNING: Before using the tool, check that the handle is tightened securely.

An auxiliary handle (e) is supplied with your tool and can be installed on either side of the gear case. This handle should be used at all times to maintain complete control of the tool.

A bale handle (g) is also supplied with the DWP849X and can be used in place of the auxiliary handle.

Wool Ingestion Shields (fig. 1, 2)

The wool ingestion shields (j) are designed to reduce the amount of wool, dust, and debris that gets ingested by the motor during normal use.

Clean the shields as soon as you start to see buildup on the outside. To clean the wool ingestion shields:

1. Remove the mounting screw (l).
2. Slide the shield back toward the trigger end of the tool and lift it off.
3. Clean with soap and water and a soft bristle brush.
4. Replace the shield on the tool and tighten the mounting screw.

Spindle Lock Button (fig. 1)

NOTICE: To reduce the risk of damage to the tool, do not engage the spindle lock while the tool is operating. Damage to the tool will result and attached accessory may spin off possibly resulting in injury.

In order to prevent the spindle of the tool from rotating while installing or removing accessories, a spindle lock button (d) has been provided in the gear head of the machine.

To lock the spindle, depress and hold the lock button. NEVER DEPRESS THE SPINDLE LOCK BUTTON WITH THE TOOL RUNNING OR COASTING.

Attaching and Removing Polishing Pads (fig. 3)



WARNING: To reduce the risk of serious personal injury, do not allow any loose portion of the polishing bonnet or its attachment strings to spin freely. Tuck away or trim any loose attachment

ENGLISH

strings. Loose and spinning attachment strings can entangle your fingers or snag on the workpiece.

Polishing pads with a diameter of 150, 180 or 230 mm (6", 7" or 9") may be used with the DWP849X.

NOTE: The DWP849X may use either type of polishing pad assembly described below.

TO ATTACH POLISHING PAD WITH RUBBER BACKING PAD (FIG. 3A)

1. Engage the hexagonal hole in the backing pad (o). Holding the clamp washer (n) and backing pad firmly together, place the assembly on the tool spindle (h).
2. Hold the spindle lock button (d) while turning the backing pad and clamp washer clockwise to thread them completely on the spindle. Tighten firmly by hand.
3. Fix the polishing pad (m) onto the backing pad.

TO ATTACH POLISHING PAD WITH HOOK AND LOOP BACKING PAD (FIG. 3B)

1. Attach hook and loop foam or wool pad (p) to hook and loop backing pad (q), being careful to center the backing pad with the foam or wool pad.
2. Screw backing pad (q) onto spindle (h), while depressing spindle lock button (d).

TO REMOVE PADS

Turn the pads by hand in the opposite direction from normal rotation to allow lock button to engage spindle, then unscrew pads in normal direction for right-hand thread.

Prior to Operation

1. Be sure the polishing pad is mounted correctly.
2. Make sure the pad rotates in the direction of the arrows on the accessory and the tool.
3. Make sure any dirt is washed off the workpiece surface.

OPERATION

Instructions for Use



WARNING: Always observe the safety instructions and applicable regulations.



WARNING: To reduce the risk of serious personal injury, turn tool off and disconnect tool from power source before making any adjustments or removing/installing attachments or accessories. Before

reconnecting the tool, depress and release the trigger switch to ensure that the tool is off.



WARNING:

- Apply only a gentle pressure to the tool. Do not exert side pressure on the backing pad.
- Avoid overloading. Should the tool become hot, let it run a few minutes under no load condition.

Proper Hand Position (fig. 4)



WARNING: To reduce the risk of serious personal injury, ALWAYS use proper hand position as shown.



WARNING: To reduce the risk of serious personal injury, ALWAYS hold securely in anticipation of a sudden reaction.

Proper hand position requires one hand on the side handle (e) or the bale handle (g), with the other hand on the main handle (r).

Variable Speed Trigger Switch (fig. 1)

The variable speed trigger switch permits speed control from 0 to 3500 RPM.

To turn the tool on, squeeze the trigger switch (b). The farther you depress the trigger, the faster it will operate. Releasing the trigger turns the tool off.

Use lower speeds for applying liquid waxes and polishes and higher speeds for removing dried liquid.

TRIGGER LOCKING BUTTON

The tool can be locked on for continuous use by squeezing the trigger switch (b) fully and depressing the lock button (f) shown in figure 1. Hold the lock button in as you gently release the trigger switch.

To turn the tool off from a locked-on position, squeeze and release the trigger switch once. Do not unplug the tool with the switch in the locked-on condition. Make sure the tool is not locked on when plugging in.

NOTE: The trigger switch can only be locked on with the tool running at the maximum RPM designated by the speed control wheel (a).

NO-VOLT RELEASE

The variable speed trigger switch (b) has a no-volt release function. In the event of a power outage or other unexpected shut down, the trigger switch needs to be cycled (depress the trigger switch, release, then depress again) to restart the tool.

Do not unplug the tool with the trigger switch in the locked-on condition. Make sure the tool is not locked on when plugging in. If the tool is plugged back in with the trigger switch in the locked-on position, the tool will not run until the trigger switch is cycled as described above.

Speed Control Wheel (fig. 1)

The maximum speed of your tool can be changed by rotating the speed control wheel (a) to the desired setting. For added versatility, the trigger switch (b) may be locked in its full on position and tool speed changed by means of the speed control wheel alone.

The speed control wheel can be set for any speed between 600 and 3500 RPM and the variable speed trigger switch will then control tool speed from zero to the wheel setting. For example: A control wheel setting of 2200 RPM will allow the variable speed trigger switch to operate the tool between zero and 2200 RPM, depending on how far the trigger switch is depressed.

ELECTRONIC SPEED CONTROL

The electronic speed control feature functions whenever the trigger switch is fully depressed and the tool is running at the selected speed determined by the setting of the control wheel.

As you load the tool by pushing it down on the work surface, the tool will compensate for the loading and maintain the selected speed. If the speed selected by the control wheel is 2200 RPM, the tool will maintain 2200 RPM, as it is loaded.

- The electronic speed control operates only when the trigger switch (b) is fully depressed.
- The effect of electronic speed control is much easier to observe at lower speed settings (2600 RPM and below), than at high speeds.

A conventional polisher running at a typical no-load speed of 2400 RPM slows down to about 2000 RPM under a polishing load. Your DWP849X will continue to run at 2400 RPM (or any speed you select with the control wheel) as a load is applied. If the speed is too great, slow the tool down with either the trigger switch or the control wheel.

Polishing (fig. 4)

1. Without turning the tool on, grasp the handles of the tool and pick it up.
2. Keep the tool away from your body and depress the trigger switch.
3. Make sure you have a firm grip on the handles.
4. Move the tool evenly over the surface of the workpiece, without applying pressure.

5. Switch off the machine before taking the tool from the surface.

6. Check your work at short intervals.

The side handle (e) or the bale handle (g) can be easily changed to either side of the tool for left-handed or right-handed operation.

Use utmost care when power polishing around or over sharp objects and contours. It is very important to use the correct pressure while polishing various sections of an automobile body. For example, light pressure should be applied when polishing over sharp edges of body panels, or over edges of the rain gutter along the top.



WARNING: High-speed rubbing action of the polishing bonnet upon the workpiece surface can build a static charge on the metal portions of this tool resulting in a static shock when touched.

MAINTENANCE

Your DEWALT power tool has been designed to operate over a long period of time with a minimum of maintenance. Continuous satisfactory operation depends upon proper tool care and regular cleaning.



WARNING: To reduce the risk of serious personal injury, turn tool off and disconnect tool from power source before making any adjustments or removing/installing attachments or accessories. Before reconnecting the tool, depress and release the trigger switch to ensure that the tool is off.



Lubrication

Your power tool requires no additional lubrication.



Cleaning



WARNING: Blow dirt and dust out of the main housing with dry air as often as dirt is seen collecting in and around the air vents. Wear approved eye protection and approved dust mask when performing this procedure.



WARNING: Never use solvents or other harsh chemicals for cleaning the non-metallic parts of the tool. These

ENGLISH

chemicals may weaken the materials used in these parts. Use a cloth dampened only with water and mild soap. Never let any liquid get inside the tool; never immerse any part of the tool into a liquid.

Motor Brushes

Carbon brushes should be regularly inspected for wear.

- Be sure tool is unplugged.
- Unscrew the plastic brush inspection caps (c) (located in the sides of the motor housing) and withdraw the spring and brush assemblies from the tool.
- Keep brushes clean and sliding freely in their guides.
- When the brushes are worn down to the line closest to the spring, they must be replaced.

Optional Accessories



WARNING: *Since accessories, other than those offered by DEWALT, have not been tested with this product, use of such accessories with this tool could be hazardous. To reduce the risk of injury, only DEWALT recommended accessories should be used with this product.*

Use only accessories having a maximum operating speed at least as high as the highest no-load RPM marked on the tool's nameplate. This precaution applies to any accessory on any tool.

Consult your dealer for further information on the appropriate accessories.

Protecting the Environment



Separate collection. This product must not be disposed of with normal household waste.

Should you find one day that your DEWALT product needs replacement, or if it is of no further use to you, do not dispose of it with household waste. Make this product available for separate collection.



Separate collection of used products and packaging allows materials to be recycled and used again. Re-use of recycled materials helps prevent environmental pollution and reduces the demand for raw materials.

Local regulations may provide for separate collection of electrical products from the household, at municipal waste sites or by the retailer when you purchase a new product.

DEWALT provides a facility for the collection and recycling of DEWALT products once they have reached the end of their working life. To take advantage of this service please return your product to any authorised repair agent who will collect them on our behalf.

You can check the location of your nearest authorised repair agent by contacting your local DEWALT office at the address indicated in this manual. Alternatively, a list of authorised DEWALT repair agents and full details of our after-sales service and contacts are available on the Internet at: **www.2helpU.com**.

GUARANTEE

DEWALT is confident of the quality of its products and offers an outstanding guarantee for professional users of the product. This guarantee statement is in addition to and in no way prejudices your contractual rights as a professional user or your statutory rights as a private non-professional user. The guarantee is valid within the territories of the Member States of the European Union and the European Free Trade Area.

• 30 DAY NO RISK SATISFACTION GUARANTEE •

If you are not completely satisfied with the performance of your DEWALT tool, simply return it within 30 days, complete with all original components, as purchased, to the point of purchase, for a full refund or exchange. The product must have been subject to fair wear and tear and proof of purchase must be produced.

• ONE YEAR FREE SERVICE CONTRACT •

If you need maintenance or service for your DEWALT tool, in the 12 months following purchase, you are entitled to one service free of charge. It will be undertaken free of charge at an authorised DEWALT repair agent. Proof of purchase must be produced. Includes labour. Excludes accessories and spare parts unless failed under warranty.

• ONE YEAR FULL WARRANTY •

If your DEWALT product becomes defective due to faulty materials or workmanship within 12 months from the date of purchase, DEWALT guarantees to replace all defective parts free of charge or – at our discretion – replace the unit free of charge provided that:

- The product has not been misused;
- The product has been subject to fair wear and tear;
- Repairs have not been attempted by unauthorised persons;
- Proof of purchase is produced;
- The product is returned complete with all original components.

If you wish to make a claim, contact your seller or check the location of your nearest authorised DEWALT repair agent in the DEWALT catalogue or contact your DEWALT office at the address indicated in this manual. A list of authorised DEWALT repair agents and full details of our after-sales service is available on the Internet at: **www.2helpU.com**.

PULIDORA DWP849X

¡Enhorabuena!

Ha elegido una herramienta DEWALT. Años de experiencia, innovación y un exhaustivo desarrollo de productos hacen que DEWALT sea una de las empresas más fiables para los usuarios de herramientas eléctricas profesionales.

Datos técnicos

DWP849X		
Voltaje	V _{AC}	230
Tipo		1
Potencia absorbida	W	1250
Velocidad en vacío	min ⁻¹	0-600 / 0-3500
Diámetro máximo de la base de soporte	mm	230
Aconsejado diámetro del soporte de respaldo	mm	150, 180
Aguja		M14
Peso	kg	3,0

L _{PA} (presión acústica)	dB(A)	83,5
K _{PA} (incertidumbre de la presión acústica)	dB(A)	3,0
L _{WA} (potencia acústica)	dB(A)	94,5
K _{WA} (incertidumbre de la potencia acústica)	dB(A)	3,0

Valores totales de vibración (suma de vectores teniendo en cuenta los tres ejes) determinados de acuerdo con la norma EN 60745:

Valor de la emisión de vibración a _h		
a _{h,P} =	m/s ²	2,3
Incertidumbre K =	m/s ²	1,5

El nivel de emisión de vibración que figura en esta hoja de información se ha medido de conformidad con una prueba normalizada proporcionada en la EN 60745 y puede utilizarse para comparar una herramienta con otra. Puede usarse para una evaluación preliminar de exposición.



ADVERTENCIA: El nivel de emisión de vibración declarado representa las principales aplicaciones de la herramienta. Sin embargo, si se utiliza la herramienta para distintas aplicaciones, con accesorios diferentes

o mal mantenidos, la emisión de vibración puede variar. Esto puede aumentar considerablemente el nivel de exposición durante el período total de trabajo.

Una valoración del nivel de exposición a la vibración debería tener en cuenta también las veces en que la herramienta está apagada o cuando está en funcionamiento pero no realizando ningún trabajo. Esto puede reducir considerablemente el nivel de exposición durante el período total de trabajo.

Identifique medidas de seguridad adicionales para proteger al operador de los efectos de la vibración tales como: ocuparse del mantenimiento de la herramienta y los accesorios, mantener las manos calientes y organizar los patrones de trabajo.

Fusibles

Europa herramientas de 230 V 10 Amperios, en la red

Definiciones: Pautas de seguridad

Las definiciones que figuran a continuación describen el grado de intensidad correspondiente a cada término de alarma. Lea el manual y preste atención a estos símbolos.



PELIGRO: Indica una situación peligrosa inminente que, de no evitarse, ocasionará la muerte o una lesión grave.



ADVERTENCIA: Indica una situación potencialmente peligrosa que, de no evitarse, podría ocasionar la muerte o una lesión grave.



ATENCIÓN: Indica una situación potencialmente peligrosa que, de no evitarse, puede ocasionar una lesión de poca o modera gravedad.

AVISO: Indica una práctica no relacionada con las lesiones personales que, de no evitarse, puede ocasionar daños materiales.



Indica riesgo de descarga eléctrica.



Indica riesgo de incendio.

Declaración de conformidad CE

DIRECTRIZ DE LA MAQUINARIA



DWP849X

DEWALT declara que los productos descritos bajo

Datos técnicos son conformes a las normas: 2006/42/CE, EN 60745-1, EN 60745-2-3.

Estos productos son conformes también a la Directiva 2004/108/CE. Si desea más información, póngase en contacto con DEWALT en la dirección indicada a continuación o bien consulte la parte posterior de este manual.

El que suscribe es responsable de la compilación del archivo técnico y realiza esta declaración en representación de DEWALT.

Horst Grossmann
Vicepresidente de Ingeniería y Desarrollo
de Productos
DEWALT, Richard-Klinger-Straße 11,
D-65510, Idstein, Alemania
23.02.2011



ADVERTENCIA: Para reducir el riesgo de lesiones, lea el manual de instrucciones.

Advertencias de seguridad generales para herramientas eléctricas

¡ADVERTENCIA! Lea todas las advertencias de seguridad y todas las instrucciones. El incumplimiento de las advertencias e instrucciones podría provocar una descarga eléctrica, un incendio y/o lesiones graves.

CONSERVE TODAS LAS ADVERTENCIAS E INSTRUCCIONES PARA FUTURAS CONSULTAS

El término "herramienta eléctrica" que aparece en las advertencias se refiere a la herramienta eléctrica que funciona a través de la red eléctrica (con cable) o a la herramienta eléctrica que funciona con batería (sin cable).

1) SEGURIDAD EN EL ÁREA DE TRABAJO

- Mantenga el área de trabajo limpia y bien iluminada.** Las áreas en desorden u oscuras pueden provocar accidentes.
- No utilice herramientas eléctricas en atmósferas explosivas, como ambientes donde haya polvo, gases o líquidos inflamables.** Las herramientas eléctricas originan chispas que pueden inflamar el polvo o los gases.
- Mantenga alejados a los niños y a las personas que estén cerca mientras utiliza una herramienta eléctrica.** Las distracciones pueden ocasionar que pierda el control.

2) SEGURIDAD ELÉCTRICA

- Los enchufes de las herramientas eléctricas deben corresponderse con la toma de corriente. No modifique nunca el enchufe de ninguna forma. No utilice ningún enchufe adaptador con herramientas eléctricas conectadas a tierra.** Los enchufes no modificados y las tomas de corriente correspondientes reducirán el riesgo de descarga eléctrica.
- Evite el contacto del cuerpo con superficies conectadas a tierra como tuberías, radiadores, cocinas económicas y frigoríficos.** Existe un mayor riesgo de descarga eléctrica si tiene el cuerpo conectado a tierra.
- No exponga las herramientas eléctricas a la lluvia ni a condiciones húmedas.** Si entra agua a una herramienta eléctrica aumentará el riesgo de descarga eléctrica.
- No someta el cable de alimentación a presión innecesaria. No use nunca el cable para transportar, tirar de la herramienta eléctrica o desenchufarla.** Mantenga el cable alejado del calor, aceite, bordes afilados y piezas en movimiento. Los cables dañados o enredados aumentan el riesgo de descarga eléctrica.
- Cuando esté utilizando una herramienta eléctrica al aire libre, use un cable alargador adecuado para uso en exteriores.** La utilización de un cable adecuado para el uso en exteriores reduce el riesgo de descarga eléctrica.
- Si no puede evitar utilizar una herramienta eléctrica en un lugar húmedo, use un suministro protegido con un dispositivo de corriente residual.** El uso de un dispositivo de corriente residual reduce el riesgo de descarga eléctrica.

3) SEGURIDAD PERSONAL

- a) **Manténgase alerta, esté atento a lo que hace y use el sentido común cuando utilice una herramienta eléctrica. No maneje una herramienta eléctrica cuando esté cansado o bajo los efectos de drogas, medicamentos o alcohol.** Un momento de falta de atención cuando se manejan las herramientas eléctricas puede ocasionar lesiones personales graves.
- b) **Use un equipo protector personal. Utilice siempre protección ocular.** El uso del equipo protector como mascarillas antipolvo, calzado antideslizante, casco o protección auditiva para condiciones apropiadas reducirá las lesiones personales.
- c) **Evite la puesta en funcionamiento involuntaria. Asegúrese de que el interruptor esté en posición de apagado antes de conectar con la fuente de alimentación y/o la batería, de levantar o transportar la herramienta.** El transportar herramientas eléctricas con el dedo puesto en el interruptor o herramientas eléctricas activadoras que tengan el interruptor encendido puede provocar accidentes.
- d) **Saque toda llave de ajuste o llave inglesa antes de encender la herramienta eléctrica.** Una llave inglesa u otra llave que se deje puesta en una pieza en movimiento de la herramienta eléctrica pueden ocasionar lesiones personales.
- e) **No intente extender las manos demasiado. Mantenga un apoyo firme sobre el suelo y conserve el equilibrio en todo momento.** Esto permite un mejor control de la herramienta eléctrica en situaciones inesperadas.
- f) **Vístase debidamente. No se ponga ropa suelta o joyas. Mantenga el pelo, la ropa y los guantes alejados de las piezas móviles.** La ropa suelta, las joyas y el pelo largo pueden quedar atrapados en las piezas en movimiento.
- g) **Si se suministran dispositivos para la conexión del equipo de extracción y recogida de polvo, asegúrese de que estén conectados y de que se usen adecuadamente.** El uso de equipo de recogida de polvo puede reducir los riesgos relacionados con el polvo.

4) USO Y CUIDADO DE LAS HERRAMIENTAS ELÉCTRICAS

- a) **No fuerce la herramienta eléctrica. Use la herramienta eléctrica correcta para su trabajo.** La herramienta eléctrica correcta funcionará mejor y con mayor seguridad si

se utiliza de acuerdo con sus características técnicas.

- b) **No utilice la herramienta eléctrica si no puede encenderse y apagarse con el interruptor.** Toda herramienta eléctrica que no pueda controlarse con el interruptor es peligrosa y debe ser reparada.
- c) **Desconecte el enchufe de la fuente de alimentación y/o la batería de la herramienta eléctrica antes de realizar ajustes, cambiar accesorios o guardar las herramientas eléctricas.** Dichas medidas de seguridad preventivas reducen el riesgo de poner en marcha la herramienta eléctrica accidentalmente.
- d) **Guarde las herramientas eléctricas que no esté utilizando fuera del alcance de los niños y no permita que utilicen la herramienta eléctrica las personas que no estén familiarizadas con ella o con estas instrucciones.** Las herramientas eléctricas son peligrosas en manos de personas no capacitadas.
- e) **Ocúpese del mantenimiento de las herramientas eléctricas. Compruebe si hay desalineación o bloqueo de las piezas en movimiento, rotura de piezas y otras condiciones que puedan afectar el funcionamiento de la herramienta eléctrica.** Si la herramienta eléctrica está dañada, llévela para que sea reparada antes de utilizarla. Se ocasionan muchos accidentes por el mal mantenimiento de las herramientas eléctricas.
- f) **Mantenga las herramientas para cortar afiladas y limpias.** Hay menos probabilidad de que las herramientas para cortar con bordes afilados se bloqueen y son más fáciles de controlar.
- g) **Use la herramienta eléctrica, los accesorios y las brocas de la herramienta etc., conforme a estas instrucciones teniendo en cuenta las condiciones de trabajo y el trabajo que vaya a realizarse.** El uso de la herramienta eléctrica para operaciones que no sean las previstas puede ocasionar una situación peligrosa.

5) SERVICIO

- a) **Lleve su herramienta eléctrica para que sea reparada por una persona cualificada para realizar las reparaciones que use sólo piezas de recambio idénticas.** Así se asegurará que se mantenga la seguridad de la herramienta eléctrica.

NORMAS DE SEGURIDAD ESPECÍFICAS ADICIONALES

Instrucciones de seguridad para todas las operaciones

- a) *Esta herramienta eléctrica está concebida para utilizarse como pulidora. Lea todas las advertencias de seguridad, instrucciones, ilustraciones y especificaciones provistas con esta herramienta eléctrica. El incumplimiento de las instrucciones que se indican a continuación podría provocar una descarga eléctrica, un incendio y/o lesiones graves.*
- b) *No se recomienda el uso de esta herramienta eléctrica para operaciones de afilado, gratado o corte. Su uso para operaciones para las que la herramienta no ha sido diseñada puede ocasionar peligro y lesiones personales.*
- c) *No utilizar accesorios que no estén diseñados y recomendados específicamente por el fabricante de la herramienta. El hecho de que el accesorio pueda acoplarse a la herramienta eléctrica no garantiza un funcionamiento sin riesgos.*
- d) *La velocidad prevista del accesorio debe ser como mínimo igual a la velocidad máxima marcada en la herramienta eléctrica. Los accesorios que funcionen más rápido que su velocidad prevista pueden romperse y salir volando.*
- e) *El diámetro externo y el grosor del accesorio deben estar dentro de la capacidad de su herramienta eléctrica. Los accesorios de tamaño incorrecto no pueden protegerse o controlarse adecuadamente.*
- f) *El tamaño del eje de las muelas, las bridas, platos portadiscos o cualquier otro accesorio debe acoplarse bien al eje de la herramienta eléctrica. Los accesorios con agujeros para el eje que no se corresponden con las piezas de montaje de la herramienta eléctrica se desequilibrarán, vibrarán excesivamente y pueden causar pérdida de control.*
- g) *No utilice un accesorio dañado. Antes de cada uso inspeccione el accesorio, como por ejemplo la muela abrasiva, para verificar si tiene muescas o grietas, el plato portadiscos para verificar si tiene grietas o roturas o si está muy desgastado, la escobilla de alambre para comprobar si tiene alambres sueltos o agrietados. Si se cae la herramienta eléctrica o un accesorio, inspecciónelos para comprobar si están dañados o instale un accesorio no dañado. Después de inspeccionar e instalar un accesorio, colóquense usted y las personas presentes alejados del plano del accesorio en movimiento y ponga la herramienta eléctrica en funcionamiento a la velocidad sin carga máxima durante un minuto. Los accesorios dañados normalmente se romperán durante este periodo de prueba.*
- h) *Póngase un equipo de protección personal. Dependiendo de la aplicación, use un protector facial y gafas protectoras. Si corresponde, póngase una mascarilla antipolvo, protectores para el oído, guantes y un delantal de trabajo que pueda detener pequeños fragmentos abrasivos o de la pieza de trabajo. La protección ocular debe poder detener las partículas volantes que se producen con varias operaciones. La mascarilla antipolvo o el respirador deben poder filtrar las partículas generadas por la operación que esté realizando. La exposición prolongada al ruido de intensidad elevada puede causar pérdida auditiva.*
- i) *Mantenga a las personas que estén cerca a una distancia de seguridad del área de trabajo. Todos los que entren al área de trabajo deben llevar puesto un equipo de protección personal. Los fragmentos de una pieza de trabajo o de un accesorio roto pueden salir volando y ocasionar una lesión mas allá del área inmediata de operación.*
- j) *Sostenga la herramienta eléctrica sólo en superficies de agarre aisladas cuando realice una operación en la cual el accesorio para cortar pudiera entrar en contacto con instalaciones eléctricas ocultas o su propio cable. El contacto de los accesorios de corte con un cable cargado, puede cargar las partes metálicas expuestas de la herramienta eléctrica y producir una descarga eléctrica al operador.*
- k) *Coloque el cable lejos del accesorio giratorio. Si pierde el control, el cable puede cortarse o engancharse y puede arrastrar a la mano o el brazo hacia el accesorio giratorio.*
- l) *No deje nunca a un lado la herramienta eléctrica hasta que el accesorio se haya parado por completo. El accesorio giratorio puede agarrarse a la superficie y hacer que usted pierda el control de la herramienta.*
- m) *No ponga en funcionamiento la herramienta eléctrica mientras la transporte a su lado. El contacto accidental con el accesorio giratorio*

podría hacer que se enganche la ropa y que el accesorio toque su cuerpo.

- n) **Limpie periódicamente los orificios de ventilación de la herramienta eléctrica.** El ventilador del motor atraerá el polvo dentro de la caja protectora y la acumulación excesiva del metal en polvo puede ocasionar riesgos eléctricos.
- o) **No utilice la herramienta eléctrica cerca de materiales inflamables.** Las chispas podrían prender fuego a estos materiales.
- p) **No utilice accesorios que requieran líquidos refrigerantes.** El utilizar agua u otros refrigerantes líquidos puede ocasionar electrocución o descarga.

INSTRUCCIONES DE SEGURIDAD ADICIONALES PARA TODAS LAS OPERACIONES

Causas y prevención de rebote por parte del operador

El rebote es una reacción repentina al quedar enganchados o atrapados una muela, plato portadiscos, cepillo u otro accesorio en movimiento. Al engancharse o quedar presionado un accesorio en movimiento, este se detiene rápidamente y a su vez causa que la herramienta eléctrica no controlada quede forzada en dirección opuesta a la rotación del accesorio en el punto del trabado.

Por ejemplo, si una muela abrasiva se engancha o queda presionada por la pieza de trabajo, el borde de la muela que entra en el punto de presión puede incrustarse en la superficie del material ocasionando que la muela se salga o se trabe. La muela puede saltar hacia el operador o lejos de él, dependiendo de la dirección del movimiento de la muela en el punto de presión. Las muelas abrasivas pueden también romperse en estas condiciones.

El rebote es el resultado del mal uso de la herramienta o de procedimientos o condiciones de operación incorrectos y puede ser evitado si se toman las precauciones debidas, enumeradas a continuación:

- a) **Sujete firmemente la herramienta eléctrica y sitúe el cuerpo y el brazo de manera que pueda resistir la fuerza del rebote.** Para un máximo control del rebote o reacción del par motor durante la puesta en funcionamiento utilice siempre la empuñadura auxiliar, si la hubiera. El operador puede controlar la reacción del par motor o la fuerza del rebote, si se toman las precauciones adecuadas.

- b) **No ponga nunca la mano cerca del accesorio en movimiento.** El accesorio puede rebotarle en la mano.
- c) **No se sitúe en el área hacia donde vaya a moverse la herramienta eléctrica si ocurre un rebote.** El rebote impulsará a la herramienta en la dirección opuesta al movimiento de la muela en el momento del enganche.
- d) **Tenga especial cuidado cuando trabaje esquinas, bordes afilados, etc. Evite hacer rebotar o enganchar el accesorio.** Las esquinas, los bordes afilados o los rebotes tienen tendencia a enganchar el accesorio en movimiento y ocasionar pérdida de control o tensión de retroceso.
- e) **No acople una hoja de tallado de madera de sierra de cadena o una hoja de sierra dentada.** Dichas hojas ocasionan frecuentes rebotes y pérdida de control.

Advertencias de seguridad específicas para operaciones de pulido

- a) **No permita que gire libremente ninguna parte suelta del bonete de pulido o los cordones de sus accesorios. Remeta o corte todos los cordones sueltos de los accesorios.** Los cordones de los accesorios sueltos o en movimiento pueden engancharse en los dedos o en la pieza de trabajo.

Instrucciones adicionales de seguridad para pulidoras

- **Limpie su herramienta a menudo, especialmente tras haberle dado un uso importante.** El polvo y la arenilla que incluyan partículas metálicas se acumulan a menudo en las superficies interiores y pueden crear riesgos de electrocución.
- **No opere esta herramienta durante largos periodos de tiempo.** La vibración provocada por la acción del funcionamiento de esta herramienta podrá provocar daños permanentes en dedos, manos y brazos. Utilice guantes para una protección adicional, realice descansos frecuentes y limite el tiempo diario de uso.
- **Las ventilaciones cubren a menudo las piezas móviles y deberán evitarse.** La ropa suelta, las joyas y el pelo largo pueden quedar atrapados en las piezas en movimiento.

Riesgos residuales

A pesar del cumplimiento de las normas de seguridad pertinentes y del uso de dispositivos de seguridad, existen determinados riesgos residuales que no pueden evitarse. Los riesgos son los siguientes:

- Deterioro auditivo.
- Riesgo de lesión personal debido a partículas volantes.
- Riesgo de quemaduras debido a los accesorios que se calientan durante el funcionamiento.
- Riesgo de lesión personal debido al uso prolongado.
- Riesgo de polvo de sustancias peligrosas.

Marcas sobre la herramienta

En la herramienta se muestran los siguientes pictogramas:



Antes de usarse, lea el manual de instrucciones.



Póngase protección para el oído.



Póngase protección para los ojos.

POSICIÓN DEL CÓDIGO DE FECHA (FIG. 1)

El código de fecha (k), que contiene también el año de fabricación, viene impreso en la caja protectora.

Ejemplo:

2011 XX XX
Año de fabricación

Contenido del embalaje

El embalaje contiene:

- 1 Pulidora
- 1 Asa auxiliar
- 1 Asa de bala
- 2 Protectores de ingestión de lana
- 1 Enganche de 180 mm y soporte trasero de aro
- 1 180 mm enganche y soporte de pulido de lana en aro
- 1 Manual de instrucciones
- Compruebe si la herramienta, piezas o accesorios han sufrido algún desperfecto durante el transporte.

- Tómese el tiempo necesario para leer detenidamente y comprender este manual antes de utilizar la herramienta.

Descripción (fig. 1)



ADVERTENCIA: Jamás altere la herramienta eléctrica ni ninguna de sus piezas. Podrían producirse lesiones personales o daños.

- a. Rueda de control de velocidad
- b. Interruptor de activación de velocidad variable
- c. Tope de inspección de cepillo
- d. Botón de bloqueo del eje
- e. Asa auxiliar
- f. Botón de bloqueo del activador
- g. Asa de bala
- h. Eje
- i. Cubierta de carcasa de motor de goma
- j. Protector de ingestión de lana
- k. Código de fecha

USO PREVISTO

Su pulidora de carga pesada DWP849X ha sido diseñada para pulir superficies pintadas o no acabadas de metal, fibra de vidrio y compuestos en aplicaciones profesionales. Entre los ejemplos comunes de uso se incluyen a título indicativo y no limitativo: la corrección de acabado y de detalle de automóviles/RV/ciclomotores, la construcción de barcos y su reparación, y el acabado metálico o de hormigón.

NO debe usarse en condiciones húmedas ni en presencia de líquidos o gases inflamables.

Estas pulidoras de carga pesada son herramientas eléctricas profesionales.

NO permita que los niños toquen la herramienta. El uso de esta herramienta por parte de operadores inexpertos requiere supervisión.

Seguridad eléctrica

El motor eléctrico está concebido para un solo voltaje. Compruebe siempre que el voltaje suministrado corresponda al indicado en la placa de características.



Su herramienta DEWALT tiene doble aislamiento conforme a la norma EN 60745, por lo que no se requiere conexión a tierra.

Si el cable de suministro está dañado, debe reemplazarse por un cable especialmente preparado disponible a través de la organización de servicios de DEWALT.

Uso de un alargador

En caso de que sea necesario utilizar un alargador, use uno de 3 conductores aprobado y apto para la potencia de esta herramienta (véanse los **Datos técnicos**). El tamaño mínimo del conductor es 1,5 mm²; la longitud máxima es 30 m.

Si utiliza un carrete de cable, desenrolle siempre el cable completamente.

MONTAJE Y AJUSTES



ADVERTENCIA: Para reducir los riesgos de daños personales, apague y desconecte la máquina del enchufe de alimentación antes de instalar y de retirar los accesorios, antes de ajustar o de cambiar los parámetros y cuando realice reparaciones en ella. Antes de volver a conectar la herramienta, apriete y suelte el interruptor de puesta en marcha para comprobar que la herramienta esté apagada.

Asa auxiliar (fig. 1)



ADVERTENCIA: Antes de utilizar la herramienta, compruebe que la empuñadura esté bien apretada.

Un asa auxiliar (e) se suministra con su herramienta y puede instalarse en cualquier lado de la carcasa del motor. Este asa debe utilizarse en todo momento para mantener un control completo de la herramienta.

Un asa de bala (g) también se suministra con la DWP849X y puede utilizarse en lugar del asa auxiliar.

Protectores de ingestión de lana (fig. 1, 2)

Los protectores de ingestión de lana (j) han sido diseñados para reducir la cantidad de polvo de lana y de residuos ingeridos por el motor durante su uso normal.

Limpie los protectores en cuanto empiece a ver su acumulación en la parte exterior. Para limpiar los protectores de ingestión de lana:

1. Retire la tuerca de montaje (l).
2. Introduzca el dorsal de protector frente al extremo del interruptor de la herramienta y levántelo.

3. Limpie con agua y jabón y un cepillo de erizo suave.
4. Coloque el protector en la herramienta y apriete la tuerca de montaje

Botón de bloqueo del eje (fig. 1)

AVISO: Para reducir el riesgo de daño a la herramienta, no engrane el bloqueo del eje mientras la herramienta esté en funcionamiento. Se ocasionará daño a la herramienta y el accesorio puesto puede salirse resultando posiblemente en una lesión.

Para evitar que la aguja de la herramienta gire mientras instala o retira accesorios, un botón de bloqueo del eje (d) ha sido suministrado en el cabezal del motor de la máquina.

Para bloquear el eje, pulse y mantenga pulsado el botón de bloqueo. NO PULSE NUNCA EL BOTÓN DE BLOQUEO DEL EJE SIN HACER FUNCIONAR O CUBRIR LA HERRAMIENTA.

Montar y retirar un soportes de pulido (fig. 3)



ADVERTENCIA: Para reducir el riesgo de daños personales graves, no permita que gire libremente ninguna parte suelta del bonete de pulido o los cordones de sus accesorios. Remeta o corte todos los cordones sueltos de los accesorios. Los cordones de los accesorios sueltos o en movimiento pueden engancharse en los dedos o en la pieza de trabajo.

Los soportes de pulido de un diámetro de 150, 180 o 230 mm (6", 7" o 9") podrán utilizarse con la DWP849X.

NOTA: La DWP849X podrá utilizar cualquier tipo de soporte de pulido descrito más abajo.

PARA UNIR UN SOPORTE DE PULIDO CON UN SOPORTE DE DORSO DE GOMA (FIG. 3A)

1. Active el orificio hexagonal del soporte de dorso (o). Sostenga la arandela de fijación (n) y el soporte dorsal firmemente juntos, coloque el conjunto sobre el eje de la herramienta (h).
2. Mantenga el botón de bloqueo del eje (d) mientras gira la arandela de fijación y el soporte dorsal en sentido de las agujas del reloj para unirlos completamente en el eje. Apriételes firmemente con la mano.
3. Fije el soporte de pulido (m) sobre el soporte dorsal.

PARA UNIR UN SOPORTE DE PULIDO CON UN GANCHO Y UN SOPORTE DORSAL DE ARO (FIG. 3B)

1. Una el gancho y el soporte de madera o de espuma de aro (p) al gancho y al soporte dorsal de aro (q), cuidando en centrar el soporte dorsal con el soporte de espuma o de madera.
2. Apriete el soporte dorsal (q) en el eje (h), mientras suelta el botón de bloqueo del eje (d).

PARA RETIRAR LOS SOPORTES

Gire los soportes manualmente en dirección contraria desde el giro normal para permitir que el botón de bloqueo active la aguja. A continuación, afloje los soportes en dirección normal para la unión hacia la derecha.

Antes de usar la máquina

1. Compruebe que el soporte de pulido se ha instalado correctamente.
2. Compruebe que la base gire en dirección de las flechas en el accesorio y la herramienta.
3. Compruebe que se limpie cualquier suciedad de la superficie de la pieza de trabajo.

FUNCIONAMIENTO

Instrucciones de uso



ADVERTENCIA: *Respete siempre las instrucciones de seguridad y las normas aplicables.*



ADVERTENCIA: *Para disminuir el riesgo de lesiones personales graves, apague la herramienta y desconéctela de la fuente de alimentación antes de realizar ajuste alguno o de poner o quitar acoplamiento o accesorios. Antes de volver a conectar la herramienta, apriete y suelte el interruptor de puesta en marcha para comprobar que la herramienta esté apagada.*



- ADVERTENCIA:**
- *Aplique sólo una presión suave a la herramienta. No ejerza presión lateral en la base de soporte.*
 - *Evite las sobrecargas. Si la herramienta se calentase, déjala en funcionamiento unos minutos sin carga.*

Posición adecuada de las manos (fig. 4)



ADVERTENCIA: *Para reducir el riesgo de lesión personal grave, tenga SIEMPRE las manos en una posición adecuada como se muestra.*



ADVERTENCIA: *Para reducir el riesgo de lesión personal grave, sujete SIEMPRE bien en caso de que haya una reacción repentina.*

La posición adecuada de las manos exige que una mano se coloque en la empuñadura lateral (e) o el asa de bala (g), y la otra mano en la empuñadura principal (r).

Interruptor de velocidad variable (fig. 1)

El interruptor de velocidad variable permite controlar la velocidad de 0 a 3500 RPM.

Para poner en marcha la herramienta, presione el interruptor (b). Cuanto más pulse el interruptor, más rápido operará la herramienta. Si suelta el interruptor, apagará la herramienta.

Utilice velocidades inferiores para aplicar ceras líquidas y pulidos y velocidades mayores para retirar la suciedad líquida.

BOTÓN DE BLOQUEO DEL ACTIVADOR

La herramienta puede bloquearse para un uso continuo apretando el interruptor de activación (b) completamente y pulsando el botón de bloqueo (f) mostrado en la figura 1. Sostenga el botón de bloqueo a medida que suelte suavemente el interruptor de activación.

Para apagar la herramienta desde una posición de bloqueo, apriete y suelte el interruptor de activación una vez. No desconecte la herramienta con el interruptor en una posición bloqueada. Compruebe que la herramienta no esté bloqueada cuando la conecte.

NOTA: El interruptor de activación tan sólo podrá bloquearse con la herramienta funcionando a la máxima RPM indicada por la rueda de control de velocidad (a).

LIBERACIÓN SIN VOLTAJE

El interruptor de activación de velocidad variable (b) no tiene una función de liberación sin voltaje. En el caso de un corte de alimentación o de un apagado imprevisto, el interruptor de activación deberá lanzar un ciclo (pulsar el interruptor de activación, soltarlo y volver a pulsarlo de nuevo) para reiniciar la herramienta.

No desconecte la herramienta con el interruptor en una posición bloqueada. Compruebe que la herramienta no esté bloqueada cuando la conecta. Si la herramienta se conecta de nuevo con el interruptor de activación en la posición bloqueada, la herramienta no funcionará hasta que el interruptor lance un ciclo tal y como se indicó previamente.

Rueda de control de velocidad (fig. 1)

La velocidad máxima de su herramienta puede cambiarse girando la rueda de control de velocidad (a) hacia la posición deseada. Para añadir mayor versatilidad, el interruptor de activación (b) podrá bloquearse en su completa posición y cambiarse la velocidad de la herramienta utilizando exclusivamente la rueda de control de velocidad.

La rueda de control de velocidad puede fijarse en una velocidad comprendida entre 600 y 3500 RPM y el interruptor de velocidad variable controlará a continuación la velocidad desde cero hasta la configuración de la rueda. Por ejemplo: Una configuración de la rueda de control de 2200 RPM, permitirá que el interruptor de activación de velocidad opere la herramienta entre cero y 2200 RPM, en función de la profundidad de pulsación del interruptor.

CONTROL DE VELOCIDAD ELECTRÓNICO

El control de velocidad electrónico funciona cuando el interruptor de activación se pulsa al completo y la herramienta funciona en la velocidad seleccionada y determinada por la configuración de la rueda de control.

A medida que cargue la herramienta empujándola hacia la superficie de trabajo, la herramienta compensará la carga y mantendrá la velocidad seleccionada. Si la velocidad seleccionada por la rueda de control es de 2200 RPM, la herramienta mantendrá las 2200 RPM como si estuviese cargada.

- El control de velocidad electrónico opera exclusivamente cuando el interruptor de activación (b) está completamente pulsado.
- El efecto del control de velocidad electrónico es mucho más fácil de observar en velocidades inferiores (de 2600 RPM y menos) que en velocidades superiores.

Una pulidora normal que funcione a una velocidad sin carga típica de 2400 RPM desacelerará a 2000 RPM bajo la carga de pulido. Su DWP849X seguirá funcionando a 2400 RPM (o a cualquier velocidad que seleccione con la rueda de control) cuando aplique la carga. Si la velocidad es demasiado

grande, reduzca la velocidad de la herramienta con el interruptor de activación o con la rueda de control.

Pulido (fig. 4)

1. Sin activar la herramienta, agarre las asas de la herramienta y cójala.
2. Mantenga la herramienta alejada de su cuerpo y pulse el interruptor de activación.
3. Compruebe que goce de un agarre firme en las asas.
4. Desplace uniformemente la herramienta sobre la superficie de la pieza de trabajo, sin ejercer presión.
5. Apague la herramienta antes de retirarla de la superficie.
6. Compruebe su trabajo cada cierto tiempo.

La empuñadura lateral (e) o la empuñadura de bala (g) pueden cambiarse fácilmente a ambos lados de la herramienta para un funcionamiento de diestros y zurdos.

Preste especial atención cuando pule alrededor o sobre objetos afilados y contornos. Es muy importante utilizar la presión adecuada cuando pule varias secciones de un cuerpo de automóvil. Por ejemplo, deberá ejercer una ligera presión cuando pule los bordes afilados de los paneles corporales, o sobre los bordes del canal de lluvia de la parte superior.



ADVERTENCIA: La acción de corte rápido del casquete de pulido sobre la superficie de la pieza de trabajo puede crear cargas estáticas en las partes metálicas de la herramienta, conllevando electrocuciones al tocarlas.

MANTENIMIENTO

Su herramienta eléctrica DEWALT ha sido diseñada para funcionar mucho tiempo con un mínimo de mantenimiento. Que siga funcionando satisfactoriamente depende del buen cuidado de la herramienta y de su limpieza periódica.



ADVERTENCIA: Para disminuir el riesgo de lesiones personales graves, apague la herramienta y desconéctela de la fuente de alimentación antes de realizar ajuste alguno o de poner o quitar acoplamientos o accesorios. Antes de volver a conectar la herramienta, apriete y suelte el interruptor de puesta en marcha para comprobar que la herramienta esté apagada.



Lubricación

Su herramienta eléctrica no requiere lubricación adicional.



Limpieza



ADVERTENCIA: Elimine con aire seco la suciedad y el polvo de la carcasa principal tan pronto como se advierta su acumulación en las rejillas de ventilación o en sus proximidades. Cuando lleve a cabo este procedimiento póngase una protección ocular aprobada y una mascarilla antipolvo aprobada.



ADVERTENCIA: Jamás use disolventes u otros productos químicos fuertes para limpiar las piezas no metálicas de la herramienta. Dichos productos químicos pueden debilitar los materiales con los que están construidas estas piezas. Use un paño humedecido únicamente con agua y jabón suave. Jamás permita que le entre líquido alguno a la herramienta ni sumerja ninguna parte de la misma en líquido.

Cepillos del motor

Los cepillos de carbono deberán ser regularmente revisados para el desgaste.

- Compruebe que la herramienta está desconectada.
- Afloje los topes de inspección del cepillo de plástico (c) (ubicados a los lados de la carcasa del motor) y retire la aguja y el cepillo de la herramienta.
- Mantenga los cepillos limpios y deje que se deslicen libremente por sus guías.
- Cuando los cepillos estén gastados hasta la línea más cercana del aro, deberán ser sustituidos.

Accesorios opcionales



ADVERTENCIA: Dado que los accesorios que no sean los suministrados por DEWALT no han sido sometidos a pruebas con este producto, el uso de tales accesorios con esta herramienta podría ser

peligroso. Para disminuir el riesgo de lesiones, con este producto se deben usar exclusivamente accesorios recomendados por DEWALT.

Utilice exclusivamente accesorios que tengan una velocidad máxima de funcionamiento que como mínimo sea tan alta como la velocidad más alta sin carga indicada en RPM en la placa de la herramienta. Esta precaución se aplica a cualquier accesorio de la herramienta.

Consulte a su proveedor si desea información más detallada sobre los accesorios apropiados.

Proteger el medio ambiente



Recogida selectiva. Este producto no debe desecharse con los residuos domésticos normales.



Si un día descubre que tiene que cambiar su producto DEWALT, o ya no le sirve, no lo deseche con los desechos domésticos. Saque el producto para la recogida selectiva.



La recogida selectiva de productos usados y embalaje permite que los materiales sean reciclados y utilizados de nuevo. La reutilización de los materiales reciclados ayuda a prevenir la contaminación ambiental y reduce la demanda de las materias primas.

Los reglamentos locales pueden proporcionar la recogida selectiva de productos eléctricos del hogar en sitios de desechos municipales o por el minorista cuando usted compre un producto nuevo.

DEWALT proporciona una instalación para la recogida y reciclaje de los productos DEWALT una vez que hayan llegado al final de su vida útil. Para aprovechar este servicio devuelva su producto a un agente de reparaciones autorizado, que lo recogerá en nuestro nombre.

Puede comprobar dónde se encuentra su agente de reparaciones más cercano contactando con la oficina DEWALT de su zona en la dirección indicada en este manual. También puede obtener una lista de agentes de reparaciones autorizados de DEWALT y todos los detalles de nuestro servicio después de la venta en Internet en www.2helpU.com.

GARANTÍA

DEWALT tiene plena confianza en la calidad de sus productos y ofrece una excepcional garantía para los usuarios profesionales del producto. Esta declaración de garantía es adicional a sus derechos contractuales como usuario profesional y a sus derechos legales como usuario particular no profesional y no perjudica de ningún modo dichos derechos. La garantía es válida dentro de los territorios de los Estados Miembros de la Unión Europea y del Área de Libre Comercio Europea.

• GARANTÍA DE SATISFACCIÓN DE 30 DÍAS SIN RIESGO •

Si no está totalmente satisfecho con el rendimiento de su herramienta DEWALT, sólo tiene que devolverla al punto de compra en un plazo de 30 días, completa con todos los componentes originales, tal y como la compró, para un reembolso completo o cambio. El producto debe haber estado sujeto a un desgaste lógico y normal y debe presentarse prueba de compra.

• CONTRATO DE MANTENIMIENTO GRATIS POR UN AÑO •

Si necesita una operación de mantenimiento o de servicio para su herramienta DEWALT, durante los 12 meses siguientes a su compra, podrá solicitar dicho servicio gratuitamente. Se llevará gratuitamente a un agente de reparación autorizado por DEWALT. Debe presentarse la prueba de compra. Incluye mano de obra. Excluye los accesorios y las piezas de repuesto a menos que hayan fallado bajo garantía.

• GARANTÍA COMPLETA DE UN AÑO •

Si su producto DEWALT resulta defectuoso debido a fallos de materiales o de fabricación en un plazo de 12 meses a partir de la fecha de compra, DEWALT le garantiza la sustitución de todas las piezas defectuosas de forma gratuita, o a nuestra entera discreción, la sustitución de toda la unidad gratuitamente, siempre y cuando:

- El producto no se haya utilizado mal;
- El producto se haya sometido a un desgaste lógico y normal;
- No se hayan intentado hacer reparaciones por personas no autorizadas;

- Se presente prueba de compra;
- El producto se devuelva completo con todos los componentes originales.

Si desea presentar una reclamación, póngase en contacto con su distribuidor o compruebe su agente de reparación más cercano de DEWALT en el catálogo de DEWALT o póngase en contacto con su oficina de DEWALT en la dirección indicada en el presente manual. Puede obtener una lista de agentes de reparaciones autorizados de DEWALT y todos los detalles de nuestro servicio después de la venta en Internet en: www.2helpU.com.

POLISSEUSE

DWP849X

Félicitations !

Vous avez choisi un outil DEWALT. Des années d'expertise dans le développement et l'innovation de ses produits ont fait de DEWALT, le partenaire privilégié des utilisateurs professionnels d'outils électriques.

Caractéristiques techniques

DWP849X		
Tension	V_{AC}	230
Type		1
Puissance consommée	W	1250
Vitesse à vide	min^{-1}	0-600 / 0-3500
Diamètre max tampon support	mm	230
Diamètre de tampon de support recommandé	mm	150, 180
Arbre		M14
Poids	kg	3,0

L_{PA} (pression acoustique)	dB(A)	83,5
K_{PA} (incertitude de pression acoustique)	dB(A)	3,0
L_{WA} (puissance acoustique)	dB(A)	94,5
K_{WA} (incertitude de puissance acoustique)	dB(A)	3,0

Valeurs du taux de vibrations (somme vectorielle de triaxialité) déterminées conformément à la norme EN 60745 :

Valeur d'émission de vibration a_h		
$a_{h,P} =$	m/s^2	2,3
Incertitude K =	m/s^2	1,5

Le taux d'émission de vibrations indiqué dans ce feuillet informatif a été mesuré conformément à une méthode d'essai normalisé établie par EN 60745, et peut être utilisé pour comparer un outil à un autre. Il peut également être utilisé pour effectuer une évaluation préliminaire de l'exposition.



AVERTISSEMENT : le taux d'émission de vibrations déclaré correspond aux applications principales de l'outil. Néanmoins, si l'outil est utilisé pour différentes applications ou est mal entretenu, ce taux d'émission de vibrations pourra varier. Ces éléments peuvent augmenter considérablement

le niveau d'exposition sur la durée totale de travail.

Toute estimation du degré d'exposition à des vibrations doit également prendre en compte les heures où l'outil est mis hors tension ou lorsqu'il tourne sans effectuer aucune tâche. Ces éléments peuvent réduire sensiblement le degré d'exposition sur la durée totale de travail.

Identifier des mesures de sécurité supplémentaires pour protéger l'opérateur contre les effets nocifs des vibrations telles que : maintenance de l'outil et des accessoires, maintenir la température des mains élevée, organisation du travail.

Fusibles

Europe Outils 230 V 10 ampères, secteur

Définitions : consignes de sécurité

Les définitions ci-après décrivent le degré de risques associé à chaque balise. Lire soigneusement la notice d'instructions et respecter ces symboles.



DANGER : indique une situation de danger imminent qui, si rien n'est fait pour l'éviter, aura comme conséquences la **mort ou des dommages corporels graves**.



AVERTISSEMENT : indique une situation de danger potentiel qui, si rien n'est fait pour l'éviter, **pourra** avoir comme conséquences la **mort ou des dommages corporels graves**.



ATTENTION : indique une situation de danger potentiel qui, si rien n'est fait pour l'éviter, **pourrait** avoir comme conséquences des **dommages corporels mineurs ou moindres**.

AVIS : indique une pratique ne **posant aucun risque de dommages corporels**, mais qui par contre, si rien n'est fait pour l'éviter, **pourrait** poser des **risques de dommages matériels**.



Indique des risques de décharges électriques.



Indique des risques d'incendie.

Certificat de conformité CE**DIRECTIVES MACHINES****DWP849X**

DEWALT certifie que les produits décrits dans le paragraphe **Caractéristiques techniques** sont conformes aux normes :

2006/42/CE, EN 60745-1, EN 60745-2-3.

Ces produits sont également conformes aux normes 2004/108/CE. Pour plus d'informations, veuillez contacter DEWALT à l'adresse suivante ou vous reporter au dos de cette notice d'instructions.

Le soussigné est responsable de la compilation du fichier technique et fait cette déclaration au nom de DEWALT.

Horst Grossmann
Vice Président de l'Ingénierie et du développement produit
DEWALT, Richard-Klinger-Straße 11,
D-65510, Idstein, Allemagne
23.02.2011



AVERTISSEMENT : pour réduire tout risque de dommages corporels, lire la notice d'instructions.

Consignes de sécurité générales propres aux outils électriques

AVERTISSEMENT ! lire toutes les directives et consignes de sécurité.

Tout manquement aux directives et consignes ci-inclues comporte des risques de décharges électriques, d'incendie et/ou de dommages corporels graves.

CONSERVER TOUTES CES DIRECTIVES ET CONSIGNES À TITRE DE RÉFÉRENCE

Le terme « outil électrique » mentionné dans les avertissements ci-après se rapporte aux outils alimentés sur secteur (avec fil) ou par piles (sans fil).

1) SÉCURITÉ – AIRE DE TRAVAIL

- a) **Maintenir l'aire de travail propre et bien éclairée.** Les lieux sombres ou encombrés sont propices aux accidents.

- b) **Ne pas utiliser un outil électrique dans un milieu déflagrant, comme en présence de liquides, gaz ou poussières inflammables.** Les outils électriques peuvent produire des étincelles qui pourraient enflammer toute émanation ou poussière ambiante.
- c) **Maintenir à l'écart les enfants, ou toute autre personne, lors de l'utilisation d'un outil électrique.** Toute distraction pourrait faire perdre la maîtrise de l'appareil.

2) SÉCURITÉ – ÉLECTRICITÉ

- a) **La fiche électrique de l'outil doit correspondre à la prise murale. Ne modifier la fiche en aucune façon. Ne pas utiliser de fiche d'adaptation avec un outil électrique mis à la terre (masse).** L'utilisation de fiches d'origine et de prises appropriées réduira tout risque de décharges électriques.
- b) **Éviter tout contact corporel avec des éléments mis à la terre comme : tuyaux, radiateurs, cuisinières ou réfrigérateurs.** Les risques de décharges électriques augmentent lorsque le corps est mis à la terre.
- c) **Ne pas exposer les outils électriques à la pluie ou à l'humidité.** Tout contact d'un outil électrique avec un liquide augmente les risques de décharges électriques.
- d) **Ne pas utiliser le cordon de façon abusive. Ne jamais utiliser le cordon pour transporter, tirer ou débrancher un outil électrique. Protéger le cordon de toute source de chaleur, de l'huile, et de tout bord tranchant ou pièce mobile.** Les cordons endommagés ou emmêlés augmentent les risques de décharges électriques.
- e) **En cas d'utilisation d'un outil électrique à l'extérieur, utiliser systématiquement une rallonge conçue à cet effet.** Cela diminuera tout risque de décharges électriques.
- f) **Si on ne peut éviter d'utiliser un outil électrique en milieu humide, utiliser un circuit protégé par un dispositif de courant résiduel (RCD).** Cela réduira tout risque de décharges électriques.

3) SÉCURITÉ INDIVIDUELLE

- a) **Rester systématiquement vigilant et faire preuve de jugement lorsqu'on utilise un outil électrique. Ne pas utiliser d'outil électrique en cas de fatigue ou sous l'influence de drogues, d'alcool ou de médicaments.** Tout moment d'inattention pendant l'utilisation d'un outil électrique comporte des risques de dommages corporels graves.

- b) **Porter un équipement de protection individuel. Porter systématiquement un dispositif de protection oculaire.** Le fait de porter un masque anti-poussières, des chaussures antidérapantes, un casque de sécurité ou un dispositif de protection auditive, lorsque la situation le requiert, réduira les risques de dommages corporels.
- c) **Prévenir tout démarrage accidentel. S'assurer que l'interrupteur est en position d'arrêt avant de brancher l'outil sur le secteur et/ou à la batterie, ou de le ramasser ou le transporter.** Transporter un outil le doigt sur l'interrupteur ou brancher un outil électrique alors que l'interrupteur est en position de marche invite les accidents.
- d) **Retirer toute clé de réglage avant de démarrer l'outil.** Une clé laissée sur une pièce rotative d'un outil électrique comporte des risques de dommages corporels.
- e) **Adopter une position stable. Maintenir les pieds bien ancrés au sol et conserver son équilibre en permanence.** Cela permettra de mieux maîtriser l'outil électrique en cas de situations imprévues.
- f) **Porter des vêtements appropriés. Ne porter aucun vêtement ample ou bijou. Maintenir cheveux, vêtements et gants à l'écart des pièces mobiles, car ils pourraient s'y faire prendre.**
- g) **Lorsqu'un dispositif de connexion à un système de dépoussiérage ou d'élimination est fourni, s'assurer qu'il est branché et utilisé correctement.** L'utilisation de ces dispositifs peut réduire les risques engendrés par les poussières.

4) UTILISATION ET ENTRETIEN DES OUTILS ÉLECTRIQUES

- a) **Ne pas forcer un outil électrique. Utiliser l'outil approprié au travail en cours.** L'outil approprié effectuera un meilleur travail, de façon plus sûre et à la vitesse pour laquelle il a été conçu.
- b) **Ne pas utiliser un outil électrique dont l'interrupteur est défectueux.** Tout appareil dont l'interrupteur est défectueux est dangereux et doit être réparé.
- c) **Débrancher la fiche du secteur et/ou la batterie de l'outil électrique avant d'effectuer tout réglage, de changer tout accessoire, ou avant de le ranger.** Ces mesures préventives réduiront tout risque de démarrage accidentel de l'appareil.
- d) **Après utilisation, ranger les outils électriques hors de portée des enfants et ne permettre à aucune personne non familière avec son fonctionnement (ou sa notice d'instructions) de l'utiliser.** Les outils

peuvent être dangereux entre des mains inexpérimentées.

- e) **Entretien des outils électriques. Vérifier les pièces mobiles pour s'assurer qu'elles sont bien alignées et tournent librement, qu'elles sont en bon état et ne sont affectées d'aucune condition susceptible de nuire au bon fonctionnement de l'outil. En cas de dommage, faire réparer l'outil électrique avant toute nouvelle utilisation.** De nombreux accidents sont causés par des outils mal entretenus.
- f) **Maintenir tout organe de coupe propre et bien affûté.** Les outils de coupe bien entretenus et affûtés sont moins susceptibles de se coincer et sont plus faciles à contrôler.
- g) **Utiliser un outil électrique, ses accessoires, mèches, etc., conformément aux présentes directives et suivant la manière prévue pour ce type particulier d'outil électrique, en tenant compte des conditions de travail et de la tâche à effectuer.** L'utilisation d'un outil électrique à des fins autres que celles prévues est potentiellement dangereuse.

5) RÉPARATION

- a) **Faire entretenir les outils électriques par un réparateur qualifié en n'utilisant que des pièces de rechange identiques.** Cela permettra de préserver l'intégrité de l'outil électrique et la sécurité de l'utilisateur.

RÈGLES PARTICULIÈRES DE SÉCURITÉ ADDITIONNELLES

- a) **Cet outil électrique a été conçu pour le polissage. Lire toute directive de sécurité, consigne, illustration et spécification fournie avec l'outil électrique.** Tout manquement aux directives suivantes pose des risques de décharges électriques, d'incendie et/ou de blessures graves.
- b) **Les opérations telles que le meulage, le tronçonnage ou le brossage métallique ne sont pas recommandées avec cet outil électrique.** Toute opération pour laquelle l'outil n'a pas été conçu comporte des risques de dommages matériels et corporels.
- c) **Ne pas utiliser des accessoires qui n'ont pas été spécifiquement conçus et recommandés par le fabricant de l'outil.** Le fait que l'accessoire peut être rattaché à l'outil électrique ne veut pas automatiquement dire que son utilisation ne posera aucun risque.
- d) **La vitesse nominale des accessoires doit être équivalente ou supérieure**

- à celle recommandée sur l'étiquette d'avertissement de l'outil. Les accessoires utilisés à une vitesse plus rapide que leur vitesse nominale peuvent éclater ou se détacher de l'outil.*
- e) **Le diamètre externe et l'épaisseur de l'accessoire utilisé doivent se conformer aux spécifications de la plaque signalétique de l'outil électrique.** Les accessoires aux spécifications incorrectes ne peuvent être ni maintenus ni contrôlés de façon adéquate.
- f) **L'alésage des meules, brides, tampons de soutien, ou de tout autre accessoire, doit correspondre parfaitement à la taille de la broche de l'outil électrique.** Les accessoires dont l'alésage ne correspond pas au dispositif d'installation de l'outil électrique ne tourneront pas correctement, vibreront de façon excessive et pourront causer la perte de contrôle de l'outil.
- g) **Ne pas utiliser d'accessoires endommagés. Avant toute utilisation, vérifier tous les accessoires, par exemple que les meules abrasives ne sont ni ébréchées ni fendues, les tampons de soutien ne sont ni fendus ni usés excessivement, les brosses métalliques ne comportent aucun élément brisé ou lâche. En cas de chute, vérifier que l'outil n'a pas été endommagé et remplacer tout accessoire abîmé. Après avoir inspecté et installé un accessoire, se situer, soi-même et tout individu présent, hors du plan de rotation de l'accessoire et laisser tourner l'outil une minute à sa vitesse à vide maximale. En général, tout accessoire endommagé se brisera lors du temps d'essai.**
- h) **Porter un équipement de protection individuel. Selon l'application, utiliser une protection faciale et des lunettes ou un masque de protection. Si approprié, porter un masque anti-poussières, une protection auditive, des gants et un tablier d'atelier capables de vous protéger contre toute projection abrasive ou tout fragment. La protection oculaire doit être capable d'arrêter toute projection de débris engendrés par des opérations diverses. Le masque anti-poussières doit être capable de filtrer les particules engendrées par l'opération en cours. Toute exposition prolongée à un haut niveau de décibels peut occasionner une perte de l'acuité auditive.**
- i) **Maintenir à distance toute personne étrangère au travail en cours. Toute personne à l'intérieure de l'aire de travail doit porter un équipement de protection individuel.** Des débris provenant de la pièce à travailler ou d'un accessoire brisé pourraient être éjectés et causer des dommages corporels au-delà de l'aire de travail immédiate.
- j) **Tenir l'outil par les surfaces isolées prévues à cet effet pendant toute utilisation où l'organe de coupe pourrait entrer en contact avec des fils électriques cachés ou son propre cordon.** Tout contact de l'organe de coupe avec un fil sous tension met les parties métalliques exposées de l'outil sous tension et électrocute l'utilisateur.
- k) **Maintenir le cordon électrique éloigné de la partie rotative de l'outil.** En cas de perte de contrôle, le cordon pourrait être sectionné ou abîmé, et les bras ou mains pourraient entrer en contact avec l'organe rotatif.
- l) **Attendre systématiquement l'arrêt complet de l'outil avant de le déposer.** L'organe rotatif pourrait s'accrocher à la surface utilisée et rendre l'outil dangereusement imprévisible.
- m) **Ne pas laisser l'outil électrique en marche alors qu'il est accroché à votre côté.** Tout contact accidentel de l'organe rotatif pourrait faire que ce dernier s'accroche aux vêtements et qu'un accessoire entre en contact avec le corps.
- n) **Nettoyer régulièrement les orifices d'aération de l'outil.** Le ventilateur du moteur attirera de la poussière à l'intérieur du boîtier et une accumulation excessive de poussières métalliques pourrait poser des risques d'électrocution/incendie.
- o) **Ne pas utiliser cet outil électrique à proximité de matériaux inflammables,** car des étincelles pourraient les enflammer.
- p) **Ne pas utiliser d'accessoires nécessitant l'utilisation d'un réfrigérant fluide.** L'utilisation d'eau ou de tout autre réfrigérant fluide pourrait poser des risques d'électrocution ou de décharges électriques.

CONSIGNES GÉNÉRALES DE SÉCURITÉ COMPLÉMENTAIRES

Causes et prévention anti-rebonds

Les rebonds sont la conséquence du grippage ou coinçage d'une meule, d'un tampon de soutien, d'une brosse en rotation ou de tout autre accessoire. Tout grippage ou coinçage causera rapidement le blocage de l'accessoire en rotation, ce qui lancera l'outil non contrôlé dans la direction opposée à l'accessoire en rotation au point du grippage.

Par exemple, si une meule abrasive reste accrochée ou pincée dans une pièce à travailler, le bord de la meule engagée au point de grippage peut s'enfoncer dans la surface du matériau et faire tressauter ou rebondir la meule. La meule peut alors rebondir vers ou à l'opposé de l'utilisateur, selon la direction du mouvement de la meule au point de grippage. Dans ces conditions, il peut aussi arriver que les meules abrasives se brisent.

Les rebonds proviennent d'une utilisation impropre de l'outil ou de conditions ou procédures d'exécution incorrectes, et peuvent être évités en prenant les précautions adéquates énoncées ci-dessous :

- a) **Maintenir la scie fermement en positionnant le corps et les bras de façon à pouvoir résister à toute force de rebonds. Utiliser systématiquement la poignée latérale, si fournie avec l'outil, pour un contrôle maximal de l'outil en cas de rebonds ou retour de couple au démarrage.** L'utilisateur peut contrôler le retour de couple ou les forces de rebonds si des précautions adéquates sont prises.
- b) **Ne jamais approcher les mains de l'organe rotatif.** L'accessoire pourrait rebondir sur les mains.
- c) **Ne pas positionner le corps dans l'espace que pourrait occuper l'outil en cas de rebonds.** Les rebonds projettent l'outil dans la direction opposée au mouvement de la meule au point de grippage.
- d) **Prendre des précautions supplémentaires pour travailler des coins, des bords acérés, etc. Éviter que l'accessoire sursaute ou reste accroché.** Les coins, bords acérés ou les sursauts ont tendance à retenir l'accessoire en rotation et causer la perte de contrôle de l'outil, ou des rebonds.
- e) **Ne pas rattacher une lame à chaîne coupante, à sculpter ou une lame dentée.** Ces lames posent des risques de rebonds fréquents et de perte de contrôle de l'outil.

Consignes spécifiques de sécurité propres au polissage

- a) **Ne laisser aucune portion flottante du bonnet de polissage ou de ses cordons de fixation tourner librement. Ranger ou couper toute partie excessive des cordons de fixation.** Des cordons trop longs, en rotation libre, pourraient se prendre dans les doigts ou dans la pièce à travailler.

Directives de sécurité additionnelles pour les polisseuses

- **Nettoyer souvent votre outil, en particulier après une utilisation intensive.** La poussière et le sable contenant des particules de métal s'accumulent souvent sur les surfaces internes et peuvent créer un risque de choc électrique.
- **Ne pas utiliser cet outil de manière prolongée.** Les vibrations causées par l'utilisation de cet outil peuvent causer des blessures permanentes aux doigts, aux mains et aux bras. Utiliser des gants pour une meilleure protection, effectuer des pauses fréquentes et limiter l'utilisation quotidienne.
- **Les événements d'aération recouvrent souvent les pièces mobiles et doivent être évités.** Les vêtements lâches, les bijoux ou les cheveux longs peuvent être happés par les parties mobiles.

Risques résiduels

En dépit de l'application des normes de sécurité en vigueur et de l'installation de dispositifs de sécurité, certains risques résiduels sont inévitables. Il s'agit de :

- Diminution de l'acuité auditive ;
- Risques de dommages corporels dus à des projections de particules ;
- Risques de brûlures provoquées par des accessoires ayant surchauffé pendant leur fonctionnement ;
- Risques de dommages corporels dus à un usage prolongé ;
- Risques posés par les poussières de substances dangereuses.

Étiquettes sur l'appareil

On trouve les diagrammes suivants sur l'outil :



Lire la notice d'instructions avant toute utilisation.



Porter un dispositif de protection auditive.



Porter un dispositif de protection oculaire.

FRANÇAIS

EMPLACEMENT DE LA DATE CODÉE DE FABRICATION (FIG. 1)

La date codée de fabrication (k), qui comprend aussi l'année de fabrication, est imprimée sur le boîtier.

Exemple :

2011 XX XX
Année de fabrication

Contenu de l'emballage

Ce carton comprend :

- 1 Polisseuse
 - 1 Poignée auxiliaire
 - 1 Poignée étrier
 - 2 Filtres
 - 1 Tampon de support à scratch 180 mm
 - 1 Tampon de polissage à scratch en laine 180 mm
 - 1 Notice d'instructions
- Vérifier que l'appareil et ses pièces ou accessoires n'ont pas été endommagés lors du transport.
 - Prendre le temps de lire attentivement et comprendre cette notice d'instructions avant toute utilisation de l'appareil.

Description (fig. 1)



AVERTISSEMENT : ne jamais modifier l'outil électrique ni aucun de ses composants. Il y a risques de dommages corporels ou matériels.

- a. Molette de contrôle de vitesse
- b. Interrupteur à variateur de vitesse
- c. Capuchon d'inspection des charbons
- d. Bouton de blocage de l'arbre
- e. Poignée auxiliaire
- f. Bouton de blocage de gâchette
- g. Poignée étrier
- h. Arbre
- i. Couverture de carter d'engrenage en caoutchouc souple
- j. Filtre
- k. Code de date

UTILISATION PRÉVUE

Votre polisseuse industrielle DWP849X a été conçue pour les applications de polissage des métaux, de la fibre de verre et des surfaces composites peints ou

non finis. Les exemples les plus courants d'utilisation incluent, sans limitation, la correction de détail et de finition pour auto/marine/RV/moto, la réparation et la construction de bateaux et la finition du métal ou du béton.

NE PAS les utiliser en milieu humide ou en présence de gaz ou de liquides inflammables.

Ces polisseuses industrielles sont des outils électriques de professionnels.

NE PAS les laisser à la portée des enfants. Une supervision est nécessaire auprès de tout utilisateur non expérimenté.

Sécurité électrique

Le moteur électrique a été conçu pour fonctionner sur une tension unique. Vérifier systématiquement que la tension du secteur correspond bien à la tension indiquée sur la plaque signalétique.



Votre outil DEWALT à double isolation est conforme à la norme EN 60745 ; un branchement à la terre n'est donc pas nécessaire.

Si le cordon fourni est endommagé, le remplacer par un cordon spécialement conçu à cet effet, et disponible auprès du service après-vente DEWALT.

(CH) Toujours utiliser la fiche prescrite lors du remplacement du câble d'alimentation.

Type 11 pour la classe II (Isolation double) – outils

Type 12 pour la classe I (Conducteur de terre) – outils

(CH) En cas d'utilisation à l'extérieur, connecter les outils portatifs à un disjoncteur FI.

Utilisation d'une rallonge

Si une rallonge s'avère nécessaire, utiliser une rallonge à trois fils homologuée et compatible avec la tension nominale de cet outil (se reporter à la section **Caractéristiques techniques**). La section minimale du conducteur est de 1,5 mm² pour une longueur maximale de 30 m.

En cas d'utilisation d'un dévidoir, dérouler systématiquement le câble sur toute sa longueur.

MONTAGE ET RÉGLAGES



AVERTISSEMENT : pour réduire les risques de blessures, arrêtez l'appareil et débranchez-le de la source d'alimentation avant d'installer ou de retirer des accessoires, avant de régler ou de

changer la configuration ou lors du marquage de repères. Avant de rebrancher l'outil, presser puis relâcher la gâchette pour s'assurer que l'outil est bien à l'arrêt.

Poignée auxiliaire (fig. 1)



AVERTISSEMENT : avant toute utilisation, vérifier que la poignée est solidement arrimée.

Une poignée auxiliaire (e) est fournie avec votre outil et peut être installée d'un côté ou de l'autre du carter d'engrenage. Cette poignée doit être utilisée en permanence pour conserver un contrôle total de l'outil.

Une poignée à étrier (g) est également fournie avec la polisseuse DWP849X et peut être utilisée à la place de la poignée auxiliaire.

Filtres (fig. 1, 2)

Les filtres (j) sont conçus pour réduire la quantité de laine, poussière et débris qui est aspirée par le moteur durant l'utilisation normale.

Nettoyer les filtres dès qu'une accumulation est constatée à l'extérieur. Pour nettoyer les filtres :

1. Démonter la vis de montage (l).
2. Faire coulisser le filtre en arrière vers l'extrémité de la gâchette de l'outil et le soulever.
3. Nettoyer au savon et à l'eau avec une brosse souple.
4. Remettre le filtre sur l'outil et serrer la vis de montage.

Bouton de blocage de l'arbre (fig. 1)

AVIS : pour réduire tout risque de dommages matériels, ne pas actionner le bouton de blocage de l'arbre alors que l'outil est en marche. L'outil pourrait non seulement être endommagé mais tout accessoire installé pourrait se détacher et poser des risques de dommages corporels.

Pour éviter que l'arbre de l'outil ne pivote pendant l'installation ou le retrait des accessoires, un bouton de blocage de l'arbre (d) a été prévu dans la tête motrice de la machine.

Pour bloquer l'arbre, tenir enfoncé le bouton de blocage. **NE JAMAIS APPUYER SUR LE BOUTON DE BLOCAGE DE L'ARBRE LORSQUE L'OUTIL FONCTIONNE OU RALENTIT.**

Fixation et retrait des tampons de polissage (fig. 3)



AVERTISSEMENT : pour réduire le risque de graves blessures, ne laisser aucune portion flottante du bonnet de polissage ou de ses cordons de fixation tourner librement. Ranger ou couper toute partie excessive des cordons de fixation. Des cordons trop longs, en rotation libre, pourraient se prendre dans les doigts ou dans la pièce à travailler.

Des tampons de polissage d'un diamètre de 150, 180 ou 230 mm (6", 7" ou 9") peuvent être utilisés avec la polisseuse DWP849X.

REMARQUE : la polisseuse DWP849X peut utiliser les types d'assemblage de tampon de polissage décrits ci-dessous.

POUR FIXER LE TAMPON DE POLISSAGE AVEC UN TAMPON DE SUPPORT EN CAOUTCHOUC (FIG. 3A)

1. Engager le trou hexagonal dans le tampon de support (o). Tenir la rondelle de serrage (n) et le tampon de support fermement ensemble et placer l'ensemble sur l'arbre de l'outil (h).
2. Tenir le bouton de blocage de l'arbre (d) et tourner le tampon de support et la rondelle de serrage dans le sens des aiguilles d'une montre pour les visser complètement sur l'arbre. Serrer ensuite solidement à la main.
3. Fixer le tampon de polissage (m) sur le tampon de support.

POUR FIXER LE TAMPON DE POLISSAGE AVEC UN TAMPON DE SUPPORT À SCRATCH (FIG. 3B)

1. Fixer le tampon à scratch de mousse ou de laine (p) au tampon à scratch de support (q), en prenant soin de centrer le tampon de support avec le tampon de mousse ou de laine.
2. Visser le tampon de support (q) sur l'arbre (h) en tenant enfoncé le bouton de blocage de l'arbre (d).

POUR RETIRER LES TAMPONS

Tourner les tampons à la main dans la direction opposée à la rotation normale pour permettre au bouton de blocage de s'engager dans l'arbre, puis dévisser les tampons dans la direction normale pour le filet vers la droite.

Avant toute utilisation

1. S'assurer que le tampon de polissage est monté correctement.

2. S'assurer que le tampon tourne dans le sens des flèches marquées sur l'accessoire et l'outil.
3. S'assurer de nettoyer toute saleté sur la surface de l'ouvrage.

FONCTIONNEMENT

Consignes d'utilisation



AVERTISSEMENT : respecter systématiquement les consignes de sécurité et les normes en vigueur.



AVERTISSEMENT : pour réduire tout risque de dommages corporels graves, arrêter et débrancher l'outil du secteur avant tout réglage ou avant de retirer ou d'installer toute pièce ou tout accessoire. Avant de rebrancher l'outil, presser puis relâcher la gâchette pour s'assurer que l'outil est bien à l'arrêt.



AVERTISSEMENT :

- Appliquer seulement une pression légère sur l'outil. Ne pas exercer de pression latérale sur le tampon support.
- Éviter toute surcharge. Si l'outil venait à surchauffer, le laisser fonctionner à vide quelques minutes.

Position correcte des mains (fig. 4)



AVERTISSEMENT : pour réduire tout risque de dommages corporels graves, adopter **SYSTÉMATIQUEMENT** la position des mains illustrée.



AVERTISSEMENT : pour réduire tout risque de dommages corporels graves, maintenir fermement et **SYSTÉMATIQUEMENT** l'outil pour anticiper toute réaction soudaine de sa part.

La position correcte des mains nécessite une main sur la poignée latérale (e) ou sur la poignée à étrier (g) avec l'autre main sur la poignée principale (r).

Interrupteur à variateur de vitesse (fig. 1)

L'interrupteur à variateur de vitesse permet le contrôle de la vitesse de 0 à 3500 tr/min.

Appuyez sur l'interrupteur à gâchette (b) pour mettre l'outil en marche. Plus vous appuyez sur la gâchette, plus l'outil tourne rapidement. Le relâchement de la gâchette arrête l'outil.

Utiliser les vitesses plus faibles pour appliquer les cires liquides et les produits de polissage et les vitesses plus élevées pour éliminer le liquide séché.

BOUTON DE BLOCAGE DE GÂCHETTE

L'outil peut être bloqué pour l'utilisation continue en appuyant à fond sur l'interrupteur à gâchette (b) et en enfonçant le bouton de blocage (f) illustré sur la figure 1. Maintenir le bouton de blocage enfoncé et relâcher lentement l'interrupteur à gâchette.

Pour arrêter l'outil depuis la position bloquée en marche, appuyer et relâcher une fois l'interrupteur à gâchette. Ne pas débrancher l'outil lorsque l'interrupteur est en position bloquée en marche. S'assurer que l'outil n'est pas bloqué lors du branchement.

REMARQUE : l'interrupteur à gâchette peut être bloqué uniquement lorsque l'outil fonctionne au régime maximum indiqué par la molette de contrôle de vitesse (a).

DÉBLOCAGE EN CAS DE COUPURE DE COURANT

L'interrupteur à variateur de vitesse (b) possède une fonction de déblocage en cas de coupure de courant. En cas de coupure de courant ou d'autre arrêt imprévu, l'interrupteur à gâchette doit être enfoncé, relâché, puis enfoncé à nouveau pour redémarrer l'outil.

Ne pas débrancher l'outil lorsque l'interrupteur à gâchette est en position bloquée en marche. S'assurer que l'outil n'est pas bloqué en marche lors du branchement. Si l'outil est rebranché avec l'interrupteur à gâchette en position bloquée en marche, l'outil ne fonctionnera pas tant que la gâchette n'a pas été activée selon la séquence décrite ci-dessus.

Molette de contrôle de vitesse (fig. 1)

La vitesse maximum de votre outil peut être modifiée en tournant la molette de contrôle de vitesse (a) jusqu'au réglage désiré. Pour une plus grande polyvalence, l'interrupteur à gâchette (b) peut être bloqué en position de régime maximum et la vitesse de l'outil peut être modifiée à l'aide de la molette de contrôle de vitesse uniquement.

La molette de contrôle de vitesse peut être réglée à n'importe quelle vitesse entre 600 et 3500 tr/min et l'interrupteur à variateur de vitesse contrôlera alors la vitesse de l'outil entre zéro et le réglage de la molette. Par exemple : Un réglage de molette de contrôle à 2200 tr/min permettra à l'interrupteur à variateur de vitesse de faire fonctionner l'outil entre zéro et 2200 tr/min selon la quantité de pression exercée sur l'interrupteur à gâchette.

CONTRÔLE DE VITESSE ÉLECTRONIQUE

La fonction de contrôle de vitesse électronique est active lorsque l'interrupteur à gâchette est complètement enfoncé et que l'outil fonctionne à la vitesse sélectionnée, déterminée par le réglage de la molette de vitesse.

Lorsque l'outil est chargé en l'enfonçant sur la surface de travail, il compense la charge et maintient la vitesse sélectionnée. Si la vitesse sélectionnée par la molette de contrôle est de 2200 tr/min, l'outil conserve la vitesse de 2200 tr/min même en charge.

- Le contrôle de vitesse électronique fonctionne uniquement lorsque l'interrupteur à gâchette (b) est complètement enfoncé.
- L'effet du contrôle de vitesse électronique est plus évident aux vitesses plus faibles (2600 tr/min et moins), qu'aux vitesses plus élevées.

Une polisseuse conventionnelle fonctionnant à une vitesse à vide type de 2400 tr/min ralentit à environ 2000 tr/min durant le polissage. Votre polisseuse DWP849X continuera à fonctionner à 2400 tr/min (ou toute vitesse sélectionnée avec la molette de contrôle) lorsqu'une charge est appliquée. Si la vitesse est trop grande, ralentir l'outil avec l'interrupteur à gâchette ou la molette de contrôle.

Polissage (fig. 4)

1. Sans mettre l'outil en marche, saisir les poignées de l'outil et le prendre en main.
2. Tenir l'outil éloigné du corps et appuyer sur l'interrupteur à gâchette.
3. S'assurer de disposer d'une prise ferme sur les poignées.
4. Déplacer l'outil de façon régulière sur la surface de la pièce, sans appuyer.
5. Eteindre la machine avant de retirer l'outil de la surface.
6. Vérifiez souvent votre travail.

La poignée latérale (e) ou la poignée en étrier (g) peuvent être facilement remplacées d'un côté ou de l'autre de l'outil pour l'utilisation à gauche ou à droite.

Faire extrêmement attention lors du polissage électrique autour ou sur des objets et profils tranchants. Il est très important d'utiliser une pression correcte pendant le polissage des différentes sections de la carrosserie d'une automobile. Par exemple, une pression légère doit être appliquée lors du polissage sur les bords tranchants des panneaux de carrosserie ou sur les bords de la gouttière le long du toit.

MAINTENANCE

Votre outil électrique DEWALT a été conçu pour fonctionner longtemps avec un minimum de maintenance. Le fonctionnement continu et satisfaisant de l'outil dépendra d'une maintenance adéquate et d'un nettoyage régulier.



AVERTISSEMENT : pour réduire tout risque de dommages corporels graves, arrêter et débrancher l'outil du secteur avant tout réglage ou avant de retirer ou d'installer toute pièce ou tout accessoire. Avant de rebrancher l'outil, presser puis relâcher la gâchette pour s'assurer que l'outil est bien à l'arrêt.



Lubrification

Votre outil électrique ne requiert aucune lubrification additionnelle.



Entretien



AVERTISSEMENT : éliminer poussière et saleté du boîtier principal à l'aide d'air comprimé chaque fois que les orifices d'aération semblent s'encrasser. Porter systématiquement des lunettes de protection et un masque anti-poussières homologués au cours de cette procédure.



AVERTISSEMENT : ne jamais utiliser de solvants ou tout autre produit chimique décapant pour nettoyer les parties non métalliques de l'outil. Ces produits chimiques pourraient en attaquer les matériaux utilisés. Utiliser un chiffon humidifié avec de l'eau et un savon doux. Protéger l'outil de tout liquide et n'immerger aucune de ses pièces dans aucun liquide.

Charbons du moteur

Les charbons doivent être inspectés régulièrement pour contrôler l'usure.

- S'assurer que l'outil est débranché.
- Dévisser les capuchons en plastique d'inspection des charbons (c) (situés sur les côtés du carter du moteur) et retirer les ensembles ressort et charbon de l'outil.

FRANÇAIS

- Maintenir les charbons propres et coulissant librement dans leurs guides.
- Lorsque les charbons sont usés jusqu'à la ligne la plus proche du ressort, ils doivent être remplacés.

centres de réparation agréés DEWALT, l'éventail de notre SAV et tout renseignement complémentaire sur Internet à l'adresse : www.2helpU.com.

Accessoires en option



AVERTISSEMENT : comme les accessoires autres que ceux offerts par DEWALT n'ont pas été testés avec ce produit, leur utilisation avec cet appareil pourrait être dangereuse. Pour réduire tout risque de dommages corporels, seuls des accessoires DEWALT recommandés doivent être utilisés avec cet appareil.

Utiliser uniquement des accessoires ayant une vitesse de fonctionnement maximum au moins égale à la vitesse à vide la plus élevée sur la plaque signalétique de l'outil. Cette précaution s'applique à tous les accessoires pour tous les outils.

Veillez consulter votre revendeur pour plus d'informations sur les accessoires appropriés.

Protection de l'environnement



Collecte sélective. Ne pas jeter ce produit avec les ordures ménagères.

En fin de durée de vie ou d'utilité de votre produit DEWALT, ne pas le jeter avec les ordures ménagères, mais dans les conteneurs de collecte sélective.



La collecte sélective des produits et emballages usagés permet de recycler et réutiliser leurs matériaux. La réutilisation de matériaux recyclés aide à protéger l'environnement contre la pollution et à réduire la demande en matière première.

Selon les réglementations locales, il peut être offert : service de collecte sélective individuel des produits électriques, ou déchetterie municipale ou collecte sur les lieux d'achat des produits neufs.

DEWALT dispose d'installations pour la collecte et le recyclage des produits DEWALT en fin de vie. Pour profiter de ce service, veuillez rapporter votre produit auprès d'un centre de réparation agréé qui le recyclera en notre nom.

Pour connaître l'adresse d'un centre de réparation agréé près de chez vous, veuillez contacter votre distributeur DEWALT local à l'adresse indiquée dans cette notice d'instructions, ou consulter la liste des

GARANTIE

DEWALT est si sûr de la qualité de ses produits qu'il propose à tous les professionnels qui les utilisent, une garantie exceptionnelle. Cette promesse de garantie s'ajoute à vos droits contractuels en tant qu'utilisateur professionnel ou vos droits légaux en tant qu'utilisateur privé, non professionnel, et elle ne peut en aucun cas leur porter préjudices. Cette garantie est valable au sein des territoires des États membres de l'Union Européenne et au sein de la Zone européenne de libre-échange.

• GARANTIE DE SATISFACTION DE 30 JOURS •

Si les performances de votre outil DEWALT ne vous apportaient pas totale satisfaction, retournez simplement, au point de vente, l'outil accompagné de tous ses composants originaux, dans un délai de 30 jours à compter de sa date d'achat pour son échange ou son remboursement intégral. Le produit devra avoir été soumis à une usure normale. Une preuve d'achat sera exigée.

• CONTRAT D'ENTRETIEN GRATUIT D'UN AN •

Si votre outil DEWALT doit subir un entretien ou une révision dans les 12 mois suivant l'achat, vous avez droit à une intervention gratuite. Cette dernière sera effectuée gratuitement par un centre de réparation agréé DEWALT. Une preuve d'achat sera exigée. Cela comprend la main-d'œuvre. Les accessoires et les pièces détachées sont exclus, à moins d'un défaut de fabrication sous garantie.

• GARANTIE COMPLÈTE D'UN AN •

Si votre produit DEWALT présentait un vice de matériau ou de fabrication dans les 12 mois à compter de sa date d'achat, DEWALT garantit le remplacement gratuit de toute pièce défectueuse ou, à notre entière discrétion, le remplacement gratuit de l'appareil, à condition que :

- Le produit ait été utilisé correctement ;
- Le produit ait été soumis à une usure normale ;
- Aucune réparation n'ait été effectuée par du personnel non autorisé ;
- Une preuve d'achat soit fournie ;
- Le produit soit retourné complet, avec l'ensemble de ses composants originaux.

Si vous souhaitez effectuer une réclamation, contactez votre revendeur ou consultez l'emplacement du centre de réparation agréé DEWALT le plus proche dans le catalogue DEWALT ou contactez le service clientèle DEWALT à l'adresse indiquée dans ce manuel. Une liste des centres de réparation agréés DEWALT et tout détail complémentaire concernant notre service après-vente, sont à votre disposition sur notre site Internet : www.2helpU.com.

LUCIDATRICE

DWP849X

Congratulazioni!

Per aver scelto un apparato DEWALT. Gli anni di esperienza, lo sviluppo e l'innovazione meticolosi del prodotto fanno di DEWALT uno dei partner più affidabili per gli utilizzatori di apparati elettrici professionali.

Dati tecnici

DWP849X		
Tensione	V _{AC}	230
Tipo		1
Potenza assorbita	W	1250
Velocità a vuoto	min ⁻¹	0-600 / 0-3500
Diametro max. del platorello	mm	230
Diametro del platorello raccomandato	mm	150, 180
Albero		M14
Peso	kg	3,0
L _{PA} (pressione sonora)	dB(A)	83,5
K _{PA} (incertezza pressione sonora)	dB(A)	3,0
L _{WA} (potenza sonora)	dB(A)	94,5
K _{WA} (incertezza potenza sonora)	dB(A)	3,0

Valori totali di vibrazione (somma dei tre valori assiali) calcolati secondo le normative EN 60745:

Valore di emissione delle vibrazioni a _h		
a _{h,P} =	m/s ²	2,3
Incertezza K =	m/s ²	1,5

Il livello di emissione di vibrazioni indicato in questo foglio informativo è stato misurato in base al test standard indicato nella normativa EN 60745 e può essere utilizzato per confrontare vari apparati fra di loro. Può essere utilizzato per una valutazione preliminare dell'esposizione.



AVVERTENZA: il livello di emissioni delle vibrazioni riportato è relativo alle applicazioni principali dell'apparato. Tuttavia, se l'apparato viene utilizzato per applicazioni diverse, con diversi accessori, o non riceve adeguata manutenzione, il valore delle emissioni

di vibrazioni può essere differente. Ciò potrebbe aumentare sensibilmente il livello di esposizione durante il periodo di utilizzo complessivo.

Una stima del livello di esposizione alle vibrazioni deve anche considerare i momenti in cui l'apparato è spento o quando è acceso ma non viene utilizzato. Ciò potrebbe ridurre sensibilmente il livello di esposizione durante il periodo di utilizzo complessivo.

È necessario identificare ulteriori misure di sicurezza per proteggere l'operatore dagli effetti delle vibrazioni. Per esempio: eseguire una manutenzione adeguata dell'apparato e degli accessori, evitare il raffreddamento delle mani, organizzare il lavoro.

Fusibili

Europa per apparati da 230 V 10 Ampere, di rete

Definizioni: istruzioni di sicurezza

Le definizioni sottostanti descrivono il livello di allerta rappresentato da ogni parola di segnalazione. Si invita a leggere attentamente il manuale, prestando attenzione a questi simboli.



PERICOLO: indica una situazione di pericolo imminente che, se non evitata, **provoca lesioni gravi o addirittura mortali.**



AVVERTENZA: indica una situazione potenzialmente pericolosa che, se non evitata, **può causare morte o gravi lesioni.**



ATTENZIONE: indica una situazione potenzialmente pericolosa che, se non evitata, **potrebbe provocare lesioni di gravità lieve o media.**

AVVISO: indica una situazione **non in grado di causare lesioni personali** ma che, se non evitata, **potrebbe provocare danni materiali.**



Evidenzia il rischio di scossa elettrica.



Evidenzia il rischio d'incendio.

Dichiarazione di conformità CE

DIRETTIVA MACCHINE



DWP849X

DEWALT dichiara che i prodotti qui descritti nei **Dati tecnici** sono conformi alle normative: 2006/42/CE, EN 60745-1, EN 60745-2-3.

Questi prodotti sono anche conformi alle normative 2004/108/CE. Per ulteriori informazioni, contattare DEWALT all'indirizzo seguente o vedere sul retro del manuale.

Il firmatario è responsabile della compilazione del documento tecnico e rende questa dichiarazione per conto di DEWALT.

Horst Grossmann
Vice Presidente Progettazione e Sviluppo Prodotti
DEWALT, Richard-Klinger-Strasse 11,
D-65510, Idstein, Germania
23.02.2011



AVVERTENZA: per ridurre il rischio di lesioni, leggere il manuale di istruzioni.

Avvertenze generali di sicurezza per apparecchi elettrici



AVVERTENZA! leggere attentamente tutte le avvertenze e le istruzioni. La mancata osservanza delle istruzioni seguenti può causare scossa elettrica, incendio e/o gravi lesioni personali.

CONSERVARE LE AVVERTENZE E LE ISTRUZIONI PER RIFERIMENTI FUTURI

Il termine "appareato elettrico" utilizzato nelle avvertenze fa riferimento sia agli apparecchi alimentati a corrente (con cavo elettrico), sia a quelli a batteria (senza cavo).

1) SICUREZZA DELL'AREA DI LAVORO

- a) **Mantenere l'area di lavoro pulita e ben illuminata.** Gli ambienti disordinati o scarsamente illuminati favoriscono gli incidenti.

- b) **Non azionare gli apparecchi in ambienti con atmosfera esplosiva, come quelli in presenza di liquidi, gas o polveri infiammabili.** Gli apparecchi elettrici creano scintille che possono incendiare le polveri o i fumi.
- c) **Durante l'uso di un apparecchio elettrico, tenere lontani i bambini e chiunque si trovi nelle vicinanze.** Le distrazioni possono provocare la perdita di controllo.

2) SICUREZZA ELETTRICA

- a) **Le spine dell'apparechio elettrico devono essere adatte alla presa di alimentazione. Non modificare la spina in alcun modo. Non collegare un adattatore alla spina di un apparecchio elettrico dotato di scarico a terra.** Per ridurre il rischio di scossa elettrica evitare di modificare le spine e utilizzare sempre le prese appropriate.
- b) **Evitare il contatto con superfici collegate con la terra, quali tubature, termosifoni, fornelli e frigoriferi.** Se il proprio corpo è collegato con la terra, il rischio di scossa elettrica aumenta.
- c) **Non esporre gli apparecchi elettrici alla pioggia o all'umidità.** Se l'acqua entra nell'apparechio elettrico aumenta il rischio di scossa elettrica.
- d) **Non utilizzare il cavo elettrico in modo improprio. Non utilizzare mai il cavo per spostare, tirare o scollegare l'apparechio elettrico. Tenere il cavo elettrico lontano da fonti di calore, olio, bordi taglienti o parti in movimento.** Se il cavo è danneggiato o impigliato, il rischio di scossa elettrica aumenta.
- e) **Quando l'apparechio elettrico viene impiegato all'aperto, utilizzare unicamente cavi di prolunga previsti per esterni.** L'uso di un cavo elettrico adatto ad ambienti esterni riduce il rischio di scossa elettrica.
- f) **Se è non è possibile evitare l'uso di un apparecchio elettrico in ambienti umidi, usare una fonte di corrente protetta da un interruttore differenziale (salvavita).** L'uso di un interruttore differenziale riduce il rischio di scossa elettrica.

3) SICUREZZA PERSONALE

- a) **Quando si utilizza un apparecchio elettrico evitare di distrarsi. Prestare attenzione a quello che si sta facendo e utilizzare il buon senso. Non utilizzare l'apparechio elettrico quando si è stanchi o sotto l'effetto di droghe, alcool o medicinali.** Un solo attimo di distrazione durante l'uso di tali apparecchi potrebbe provocare gravi lesioni personali.

- b) **Indossare abbigliamento di protezione adeguato. Utilizzare sempre protezioni oculari.** L'uso di abbigliamento di protezione quali mascherine antipolvere, scarpe antinfortunistiche antiscivolo, caschi di sicurezza o protezioni uditive, in condizioni opportune consente di ridurre le lesioni personali.
- c) **Evitare avvii involontari. Assicurarsi che l'interruttore sia in posizione di spento prima inserire l'alimentazione elettrica e/o il blocco batteria e prima di afferrare o trasportare l'apparato.** Il trasporto di apparati elettrici tenendo il dito sull'interruttore o quando sono collegati alla rete elettrica con l'interruttore nella posizione di acceso provoca incidenti.
- d) **Prima di accendere l'apparato elettrico, rimuovere eventuali chiavi o utensili di regolazione.** Un utensile di regolazione o una chiave fissati su una parte rotante dell'apparato elettrico possono provocare lesioni personali.
- e) **Non sporgersi. Mantenere sempre una buona stabilità al suolo ed equilibrio.** Ciò consente un migliore controllo dell'apparato nelle situazioni impreviste.
- f) **Indossare vestiario adeguato. Non indossare abiti lenti o gioielli. Tenere capelli, vestiti e guanti lontano dalle parti in movimento.** Abiti lenti, gioielli o capelli lunghi possono impigliarsi nelle parti in movimento.
- g) **Se i dispositivi sono forniti di collegamento con l'attrezzatura di aspirazione e raccolta delle polveri, assicurarsi che siano collegati e utilizzati correttamente.** La raccolta delle polveri può ridurre i pericoli legati a queste ultime.

4) USO E MANUTENZIONE DELL'APPARATO ELETTRICO

- a) **Non forzare l'apparato. Utilizzare un apparato adatto al lavoro da eseguire.** L'apparato lavora meglio e con maggior sicurezza se utilizzato secondo quanto è stato previsto.
- b) **Non utilizzare l'apparato se l'interruttore non permette l'accensione o lo spegnimento.** Qualsiasi apparato elettrico che non possa essere controllato tramite l'interruttore è pericoloso e deve essere riparato.
- c) **Staccare la spina dall'alimentazione elettrica e/o il blocco batteria dell'apparato elettrico prima di effettuare qualsiasi tipo di regolazione, prima di cambiare gli accessori o di riportarlo.** Queste misure di sicurezza preventive

riducono il rischio di azionare l'apparato accidentalmente.

- d) **Riporre gli apparati non utilizzati fuori dalla portata dei bambini ed evitarne l'uso da parte di persone che hanno poca familiarità con l'apparato elettrico e con le presenti istruzioni.** Gli apparati elettrici sono pericolosi in mano a persone inesperte.
- e) **Eseguire una manutenzione adeguata degli apparati elettrici. Verificare il cattivo allineamento e inceppamento di parti mobili, la rottura di componenti e ogni altra condizione che possa influire sul funzionamento degli apparati. Se danneggiato, far riparare l'apparato elettrico prima dell'uso.** Molti incidenti sono provocati da apparati elettrici su cui non è stata effettuata la corretta manutenzione.
- f) **Tenere gli utensili da taglio affilati e puliti.** La manutenzione corretta degli utensili da taglio con bordi affilati riduce le probabilità di inceppamento e ne facilita il controllo.
- g) **Utilizzare l'apparato elettrico, gli accessori, le punte ecc., rispettando le presenti istruzioni e tenendo in considerazione le condizioni di funzionamento e il lavoro da eseguire.** L'utilizzo dell'apparato elettrico per impieghi diversi da quelli previsti può provocare situazioni di pericolo.

5) ASSISTENZA

- a) **L'apparato elettrico deve essere riparato da personale qualificato, che utilizzi ricambi originali identici alle parti da sostituire.** In questo modo viene garantita la sicurezza dell'apparato elettrico.

NORME DI SICUREZZA SPECIFICHE AGGIUNTIVE

Istruzioni di sicurezza per tutte le lavorazioni

- a) **Questo apparato è stato progettato per essere utilizzato come lucidatrice. Leggere attentamente tutte le avvertenze, istruzioni, illustrazioni e specifiche fornite con l'apparato.** La mancata osservanza delle istruzioni seguenti può dar luogo a scossa elettrica, incendio e/o lesioni gravi.
- b) **Con questo utensile elettrico non è consigliabile eseguire operazioni quali molatura, spazzolatura metallica o tagli.** L'esecuzione di operazioni per le quali l'utensile non è stato progettato può comportare rischi e causare lesioni personali.

- c) **Non utilizzare accessori non progettati appositamente o non consigliati dal produttore per questo tipo di apparato.**
Anche se un accessorio può essere collegato all'apparato, ciò non ne garantisce la sicurezza di utilizzo.
- d) **La velocità nominale dell'accessorio deve essere pari almeno a quella massima indicata sull'apparato.** *Gli accessori fatti funzionare a una velocità superiore rispetto a quella nominale possono rompersi e disintegrarsi.*
- e) **Il diametro esterno e lo spessore dell'accessorio devono rientrare nei limiti previsti per l'apparato.** *Non è possibile proteggere o controllare adeguatamente gli accessori di dimensioni errate.*
- f) **Il diametro dell'asse di mole, flange, platorelli o di qualsiasi altro accessorio deve corrispondere esattamente a quello dell'alberino dell'apparato.** *Gli accessori con il diametro dell'asse che non corrisponde alla struttura di montaggio dell'apparato non mantengono l'equilibrio, vibrano eccessivamente e possono causare la perdita di controllo.*
- g) **Non utilizzare accessori danneggiati.** *Prima di ogni utilizzo controllare gli accessori affinché sui dischi abrasivi non vi siano scheggiature e lesioni, non siano presenti crepe o segni eccessivi di usura sul platorello, che le spazzole metalliche non abbiano filamenti metallici staccati o spezzati. Se l'apparato o l'accessorio è caduto, verificare eventuali danni o installare un accessorio non danneggiato. Dopo aver ispezionato o installato un accessorio, verificare che l'operatore e le altre persone siano lontane dal piano dell'accessorio rotante e far girare l'apparato a vuoto alla massima velocità per un minuto. Gli accessori danneggiati normalmente si rompono durante questa fase di verifica.*
- h) **Indossare abbigliamento di protezione adeguato. A seconda delle lavorazioni, utilizzare una maschera o occhiali di protezione. Se opportuno, indossare una mascherina antipolvere, protezioni acustiche, guanti e un grembiule da lavoro in grado di arrestare frammenti abrasivi o di lavorazione di piccole dimensioni.** *La protezione oculare deve impedire a detriti volanti generati dalle varie lavorazioni di raggiungere gli occhi. La maschera antipolvere o il respiratore devono essere in grado di filtrare le particelle generate dalle lavorazioni. L'esposizione prolungata a rumori di alta intensità può causare la perdita dell'udito.*
- i) **Tenere le altre persone a distanza di sicurezza dalla zona di lavoro. Chiunque acceda alla zona di lavoro deve indossare abbigliamento di protezione adeguato.** *Frammenti del pezzo da lavorare o di un accessorio rotto possono volare via e causare lesioni al di là dell'immediata area di lavoro.*
- j) **Sostenere l'apparato unicamente con supporti aventi superfici isolanti quando si eseguono lavorazioni in cui la parte tagliente potrebbe toccare cavi elettrici nascosti o il cavo di alimentazione dell'apparato stesso.** *Gli accessori da taglio che vengono a contatto con un cavo sotto tensione trasmettono la corrente elettrica anche alle parti metalliche esposte dell'apparato e possono provocare la folgorazione dell'operatore.*
- k) **Posizionare il cavo lontano dall'accessorio rotante.** *In caso di perdita di controllo, il cavo può essere tagliato o impigliato e potrebbe avere una forza tale da trascinare la mano o il braccio dell'operatore verso l'accessorio rotante.*
- l) **Non appoggiare mai l'apparato finché l'accessorio non si sia completamente arrestato.** *L'accessorio rotante potrebbe fare presa sulla superficie e trascinare l'apparato facendone perdere il controllo.*
- m) **Non azionare l'apparato mentre lo si trasporta a fianco.** *Un contatto accidentale con l'accessorio rotante può farlo impigliare ai vestiti e trascinarlo verso il corpo dell'operatore.*
- n) **Pulire regolarmente le prese d'aria dell'apparato.** *La ventola del motore può attirare la polvere all'interno dell'alloggiamento e l'accumulo eccessivo di metallo polverizzato può causare pericoli elettrici.*
- o) **Non utilizzare l'apparato vicino a materiali infiammabili.** *Le scintille possono far prendere fuoco ai materiali.*
- p) **Non utilizzare accessori che richiedono refrigeranti liquidi.** *L'utilizzo di acqua o altri liquidi refrigeranti può provocare elettrocuzione o scosse elettriche.*

ISTRUZIONI DI SICUREZZA AGGIUNTIVE PER TUTTE LE LAVORAZIONI

Cause del rimbalzo e salvaguardia dell'operatore

Il rimbalzo è una reazione improvvisa provocata da mole, platorelli, spazzole o qualsiasi altro accessorio in rotazione che rimanga pinzato o impigliato. Ciò provoca un arresto immediato dell'accessorio rotante che a sua volta provoca la perdita di controllo dell'apparato, che viene spinto nella direzione opposta rispetto alla rotazione dell'accessorio nel punto in cui è stato trattenuto.

Ad esempio, se un disco abrasivo è impigliato o pinzato dal pezzo da lavorare, il bordo della mola penetrato nel punto pinzato può scavare nel materiale e causare lo scavalco o il rimbalzo della mola. La mola può saltare sia verso l'operatore che in direzione opposta, a seconda della direzione del movimento della mola nel punto pinzato. In queste condizioni è possibile che i dischi abrasivi si spezzino.

Il rimbalzo è il risultato di un uso sbagliato dell'apparato e/o di metodi o condizioni di lavoro scorretti e può essere evitato prendendo le appropriate precauzioni come descritto di seguito:

- a) **mantenere una salda presa sull'apparato e scegliere una posizione per corpo e braccia che sia in grado di resistere alle forze di rimbalzo. Utilizzare sempre l'impugnatura ausiliaria, se presente, per offrire la massima resistenza al rimbalzo o alla reazione di coppia durante l'avviamento.** L'operatore può frenare la reazione di coppia o la forza di rimbalzo se vengono prese le precauzioni adatte.
- b) **non porre mai le mani vicino l'accessorio rotante.** L'accessorio potrebbe rimbalzare sulle mani dell'operatore.
- c) **l'operatore non deve posizionarsi nel punto in cui si potrebbe dirigere l'apparato in caso di rimbalzo.** Il rimbalzo spinge l'apparato nella direzione opposta al movimento del disco nel punto in cui si impiglia.
- d) **prestare particolare attenzione quando si lavorano angoli, estremità appuntite, ecc. Evitare di far rimbalzare o impigliare l'accessorio.** Angoli, estremità appuntite o rimbalzi tendono a fare impigliare l'accessorio rotante e a causare la perdita di controllo o il rimbalzo dell'apparato.

- e) **non collegare una lama da motosega per legno o una lama da sega dentata.** Queste lame creano rimbalzi e perdita di controllo frequenti.

Avvertenze di sicurezza specifiche per operazioni di lucidatura

- a) **Non permettere di ruotare liberamente alle parti pendenti della cuffia per lucidatura o alle cordicelle di fissaggio. Riavvolgere o tagliare eventuali cordicelle di fissaggio pendenti.** Le cordicelle pendenti o rotanti possono intrappolare le dita dell'operatore o impigliarsi sul pezzo da lavorare.

Norme di sicurezza specifiche aggiuntive per lucidatrici

- **Pulire spesso l'apparato, specialmente dopo un uso intensivo.** La polvere e la sabbia, contenenti particelle di metallo, spesso si accumulano sulle superfici interne e potrebbero presentare un pericolo di scosse elettriche.
- **Non utilizzare questo apparato per periodi di tempo prolungati.** Le vibrazioni generate dall'azione di utilizzo del presente apparato potrebbero causare lesioni permanenti alle dita, alle mani e alle braccia. Servirsi di guanti per fornire un supporto in più e limitare l'esposizione facendo delle pause frequenti.
- **Le prese d'aria spesso coprono le parti mobili e devono essere evitate.** Abiti larghi, gioielli o capelli lunghi possono impigliarsi nelle parti in movimento.

Rischi residui

Malgrado l'applicazione delle principali regole di sicurezza e l'implementazione di dispositivi di sicurezza, alcuni rischi residui non possono essere evitati. Questi sono:

- Menomazioni uditive.
- Rischio di lesioni personali causati da schegge volanti.
- Rischio di bruciature causate da parti che si arroventano durante la lavorazione.
- Rischio di lesioni personali causate dall'utilizzo prolungato.
- Rischio di polveri provenienti da sostanze pericolose.

Riferimenti sull'apparato

Sull'apparato sono presenti i seguenti simboli:



Leggere il manuale d'istruzioni prima dell'uso.



Utilizzare protezioni acustiche.



Utilizzare protezioni oculari.

POSIZIONE DEL CODICE DATA (FIG. 1)

Il codice data (k), che comprende anche l'anno di fabbricazione, è stampato sulla superficie dell'alloggiamento.

Esempio:

2011 XX XX

Anno di fabbricazione

Contenuto della confezione

La confezione contiene:

- 1 Lucidatrice
- 1 Impugnatura ausiliaria
- 1 Impugnatura orientabile
- 2 Protezioni anti-ingestione della lana
- 1 Platorello a strappo 180 mm
- 1 Platorello di lucidatura in lana a strappo 180 mm
- 1 Manuale di istruzioni
- *Verificare eventuali danni all'apparato, ai componenti o agli accessori che possano essere avvenuti durante il trasporto.*
- *Prima di utilizzare il prodotto, leggere e comprendere interamente questo manuale.*

Descrizione (fig. 1)



AVVERTENZA: non modificare l'apparato o alcuna parte di esso. Si possono causare danni o lesioni personali.

- a. Rotellina di controllo della velocità
- b. Interruttore a velocità variabile
- c. Testina di controllo delle spazzole
- d. Pulsante di blocco dell'alberino
- e. Impugnatura ausiliaria
- f. Pulsante di blocco del grilletto
- g. Impugnatura orientabile
- h. Alberino

- i. Alloggiamento scatola del cambio in gomma morbida
- j. Protezione anti-ingestione della lana
- k. Codice data

UTILIZZO PREVISTO

La lucidatrice DWP849X per uso intensivo è stata progettata per la lucidatura di superfici metalliche verniciate o non trattate, in fibra di vetro e superfici miste nelle applicazioni professionali. Esempi comuni di utilizzo includono, a titolo esemplificativo ma non esaustivo: rifinitura e ritocco nel settore auto/marino/RV/motociclistico, costruzione e riparazione di barche e finitura di metallo o calcestruzzo.

NON utilizzare in condizioni di bagnato o in presenza di liquidi o gas infiammabili.

Queste lucidatrici per uso intensivo sono apparati elettrici professionali.

NON PERMETTERE ai bambini di avvicinarsi all'apparato. Le persone inesperte devono utilizzare questo apparato solo sotto sorveglianza.

Sicurezza elettrica

Il motore elettrico è stato progettato per essere alimentato con un solo livello di tensione. Verificare sempre che l'alimentazione corrisponda alla tensione della targhetta.



L'apparato DEWALT possiede doppio isolamento secondo la normativa EN 60745, perciò non è necessario il collegamento a terra.

Se il cavo di alimentazione è danneggiato, deve essere sostituito con un cavo appositamente realizzato, disponibile tramite la rete di assistenza DEWALT.

(CH) Per la sostituzione del cavo di alimentazione, utilizzare sempre la spina di tipo prescritto.

Tipo 11 per la classe II (doppio isolamento) – utensili elettrici

Tipo 12 per la classe I (messa a terra) – utensili elettrici

(CH) Gli apparecchi portatili, utilizzati in ambiente esterno, devono essere collegati ad un interruttore differenziale.

Utilizzo di un cavo di prolunga

Se è necessaria una prolunga, utilizzare un cavo di prolunga omologato a 3 anime, idoneo alla potenza di ingresso di questo apparato (vedere i **Dati tecnici**). La sezione minima del conduttore è 1,5 mm² e la lunghezza massima è 30 m.

Se si utilizza un cavo in bobina, srotolarlo completamente.

ASSEMBLAGGIO E REGOLAZIONI



AVVERTENZA: Per ridurre il rischio di lesioni, spegnere l'unità e scollegare la macchina dalla presa di corrente prima di installare e rimuovere gli accessori, prima di regolare o modificare le configurazioni o quando si eseguono le riparazioni. Prima di ricollegare l'apparato, premere e rilasciare l'interruttore di accensione per assicurarsi che sia spento.

Impugnatura ausiliaria (fig. 1)



AVVERTENZA: prima di utilizzare l'apparato, verificare che l'impugnatura sia fissata saldamente.

Un'impugnatura ausiliaria (e) è fornita in dotazione con l'apparato e può essere installata su ambo i lati della scatola del cambio. Questa impugnatura deve essere utilizzata sempre per mantenere il controllo totale dell'apparato.

Un'impugnatura orientabile (g) è fornita in dotazione al modello DWP849X e può essere utilizzata al posto dell'impugnatura ausiliaria.

Protezioni anti-ingestione della lana (fig. 1, 2)

Le protezioni anti-ingestione della lana (j) sono progettate per ridurre la quantità di lana, polvere e detriti ingeriti dal motore durante l'uso normale.

Pulire le protezioni non appena si comincia a notare un accumulo sull'esterno. Per pulire le protezioni anti-ingestione della lana:

1. Rimuovere la vite di montaggio (l).
2. Far scorrere la protezione all'indietro verso l'estremità del grilletto dell'apparato e rimuoverla sollevandola.
3. Pulire con acqua e sapone e una spazzola a setole morbide.
4. Riposizionare la protezione sull'apparato e serrare la vite di montaggio.

Pulsante di blocco dell'alberino (fig. 1)

AVVISO: per ridurre il rischio di danneggiare l'apparato, non inserire il blocco dell'alberino durante il funzionamento. Altrimenti si danneggia l'apparato e gli accessori presenti potrebbero schizzare via, causando possibili lesioni.

Per impedire la rotazione dell'alberino dell'apparato durante l'installazione o la rimozione degli accessori, un pulsante di blocco dell'alberino (d) è stato fornito in dotazione nella testa del cambio della macchina.

Per bloccare l'alberino, premere e tenere premuto il pulsante di blocco. **NON PREMERE MAI IL PULSANTE DI BLOCCO DELL'ALBERINO MENTRE L'APPARATO È IN FUNZIONE O IN MOVIMENTO.**

Inserimento e rimozione dei platorelli di lucidatura (fig. 3)



AVVERTENZA: Per ridurre il rischio di gravi lesioni personali, non permettere di ruotare liberamente alle parti pendenti del coperchio di lucidatura o alle cordicelle di fissaggio. Riavvolgere o tagliare eventuali cordicelle di fissaggio pendenti. Le cordicelle pendenti o rotanti possono intrappolare le dita dell'operatore o impigliarsi sul pezzo da lavorare.

I platorelli di lucidatura con un diametro di 150, 180 o 230 mm (6", 7" o 9") possono essere utilizzati con il modello DWP849X.

NOTA: Il modello DWP849X può utilizzare entrambi i tipi di platorelli di lucidatura descritti di seguito.

PER FISSARE IL PLATORELLO DI LUCIDATURA CON IL PLATORELLO IN GOMMA (FIG. 3A)

1. Impegnare il foro esagonale nel platorello (o). Tenendo la rondella di serraggio (n) e il platorello saldamente insieme, posizionare l'assemblaggio sull'alberino dell'apparato (h).
2. Tenere il pulsante di blocco dell'alberino (d) ruotando il platorello e la rondella di serraggio in senso orario per filettarli completamente sull'alberino. Serrare saldamente a mano.
3. Fissare il platorello di lucidatura (m) sul platorello.

PER FISSARE IL PLATORELLO DI LUCIDATURA CON IL PLATORELLO A STRAPPO (FIG. 3B)

1. Fissare il cuscinetto in gomma o di lana (p) al platorello a strappo (q), facendo attenzione a centrare il platorello con il cuscinetto in gomma o di lana.
2. Avvitare il platorello (q) sull'alberino (h), tenendo premuto il pulsante di blocco dell'alberino (d).

PER RIMUOVERE I CUSCINETTI

Ruotare i cuscinetti a mano in direzione opposta rispetto alla rotazione normale per consentire al pulsante di blocco di innestare l'alberino, quindi svitare i cuscinetti nella direzione normale per la filettatura a destra.

Prima di cominciare

1. Assicurarsi che il platorello di lucidatura sia montato correttamente.
2. Assicurarsi che il platorello ruoti nella direzione delle frecce indicate sull'accessorio e sull'apparato.
3. Assicurarsi che qualsiasi traccia di sporco sia rimossa dalla superficie del pezzo.

FUNZIONAMENTO

Istruzioni per l'uso



AVVERTENZA: osservare sempre le istruzioni di sicurezza e le normative in vigore.



AVVERTENZA: per ridurre il rischio di gravi lesioni personali, spegnere l'apparato e staccare la spina dalla presa di corrente prima di eseguire qualsiasi regolazione o rimozione/installazione di dotazioni o accessori. Prima di ricollegare l'apparato, premere e rilasciare l'interruttore di accensione per assicurarsi che sia spento.



AVVERTENZA:

- Applicare solo una pressione leggera sull'apparato. Non esercitare pressioni laterali sul platorello.
- Evitare i sovraccarichi. Se l'apparato si surriscalda, farlo girare a vuoto per qualche minuto.

Corretto posizionamento delle mani (fig. 4)



AVVERTENZA: per ridurre il rischio di lesioni personali gravi, tenere le mani **SEMPRE** nella posizione corretta, come illustrato.



AVVERTENZA: per ridurre il rischio di lesioni personali gravi, mantenere **SEMPRE** l'apparato con presa sicura per prevenire reazioni improvvise.

La posizione corretta delle mani richiede una mano sull'impugnatura laterale (e) o sull'impugnatura orientabile (g), e l'altra mano sull'impugnatura principale (f).

Interruttore a velocità variabile (fig. 1)

L'interruttore a velocità variabile permette il controllo della velocità da 0 a 3500 RPM.

Per mettere in funzione l'apparato, premere l'interruttore di azionamento (b). Più si preme l'interruttore, maggiore sarà la velocità di funzionamento. Rilasciando l'interruttore di azionamento, l'apparato si spegne.

Utilizzare velocità inferiori per applicare cere e vernici liquide e velocità superiori per rimuovere liquidi secchi.

PULSANTE DI BLOCCO DEL GRILLETTO

È possibile bloccare l'apparato per l'uso continuo premendo completamente l'interruttore di azionamento (b) e premendo il pulsante di blocco (f) illustrato in figura 1. Tenere premuto il pulsante di blocco man mano che si rilascia delicatamente l'interruttore di azionamento.

Per spegnere l'apparato da una posizione di blocco, premere e rilasciare una volta l'interruttore di azionamento. Non scollegare l'apparato con l'interruttore in posizione di blocco. Assicurarsi che l'apparato non sia in posizione di blocco al momento del suo inserimento.

NOTA: L'interruttore di azionamento può essere bloccato solamente con l'apparato in funzione alla velocità RPM massima designata dalla rotellina di controllo della velocità (a).

RILASCIO A TENSIONE ZERO

L'interruttore di azionamento a velocità variabile (b) è munito di una funzione di rilascio a tensione zero. In caso di interruzione di corrente o altro spegnimento imprevisto, è necessario spegnere e accendere l'interruttore di azionamento (premere l'interruttore di azionamento, rilasciarlo, quindi premere nuovamente) per riavviare l'apparato.

Non scollegare l'apparato con l'interruttore di azionamento in posizione di blocco. Assicurarsi che l'apparato non sia bloccato al momento del suo inserimento. Se l'apparato viene ricollegato con l'interruttore di azionamento in posizione di blocco, l'apparato non funzionerà finché l'interruttore di azionamento non viene spento e acceso come descritto di sopra.

Rotellina di controllo della velocità (fig. 1)

È possibile variare la velocità massima dell'apparato ruotando la rotellina di controllo della velocità (a) all'impostazione desiderata. Per una maggiore versatilità, è possibile bloccare l'interruttore di

ITALIANO

azionamento (b) nella sua posizione di blocco completo e variare la velocità dell'apparato solamente tramite la rotellina di controllo della velocità.

È possibile impostare la rotellina di controllo della velocità su una velocità qualsiasi tra 600 e 3500 RPM e a quel punto l'interruttore di azionamento a velocità variabile controllerà la velocità dell'apparato da zero all'impostazione della rotellina. Per esempio: Un'impostazione della rotellina di controllo di 2200 RPM consentirà all'interruttore di azionamento a velocità variabile di mettere in funzione l'apparato tra zero e 2200 RPM, a seconda di quanto viene premuto l'interruttore di azionamento.

COMANDO ELETTRONICO DELLA VELOCITÀ

La funzione di comando elettronico della velocità entra in funzione quando l'interruttore di azionamento è premuto fino in fondo e l'apparato funziona alla velocità selezionata determinata dall'impostazione della rotellina di controllo.

Mentre si carica l'apparato spingendolo in giù sulla superficie di lavoro, l'apparato compenserà il caricamento e manterrà la velocità selezionata. Se la velocità selezionata dalla rotellina di controllo è 2200 RPM, l'apparato manterrà 2200 RPM, mentre viene caricato.

- Il comando elettronico della velocità funziona soltanto quando l'interruttore di azionamento (b) viene premuto fino in fondo.
- L'effetto del comando elettronico della velocità è molto più facile da osservare alle impostazioni della velocità più basse (2600 RPM e inferiore), rispetto che alle velocità elevate.

Una lucidatrice convenzionale che funziona a una velocità a vuoto tipica di 2400 RPM rallenta a circa 2000 RPM sotto un carico di lucidatura. Il modello DWP849X continuerà a funzionare a 2400 RPM (o a qualsiasi velocità selezionata con la rotellina di controllo) mentre viene applicato un carico. Se la velocità è troppo elevata, rallentare l'apparato con l'interruttore di azionamento o la rotellina di controllo.

Lucidatura (fig. 4)

1. Senza accendere l'apparato, afferrare le impugnature dell'apparato e sollevarlo.
2. Tenere l'apparato lontano dal corpo e premere l'interruttore di azionamento.
3. Assicursi di avere una presa ferma sulle impugnature.
4. Spostare l'apparato sulla superficie del pezzo in modo uniforme, senza applicare pressione.
5. Spegnerne la macchina prima di togliere l'apparato dalla superficie.

6. Controllare sempre la lavorazione a intervalli brevi.

È possibile spostare l'impugnatura laterale (e) o l'impugnatura orientabile (g) con facilità su entrambi i lati dell'apparato per l'uso a sinistra o a destra.

Prestare la massima attenzione durante la lucidatura attorno o sopra oggetti e contorni affilati. È molto importante utilizzare la pressione corretta durante la lucidatura delle varie sezioni della carrozzeria di un'automobile. Per esempio, è necessario applicare una leggera pressione sui bordi affilati dei pannelli della carrozzeria o sulle estremità della grondaia lungo la parte superiore.



AVVERTENZA: L'azione di sfregamento ad alta velocità del coperchio di lucidatura sulla superficie del pezzo può causare l'accumulo di carica elettrostatica sulle parti di metallo dell'apparato, provocando scosse al tatto.

MANUTENZIONE

Questo apparato DeWALT è stato progettato per funzionare a lungo con una manutenzione minima. Per avere prestazioni sempre soddisfacenti occorre avere cura dell'apparato e sottoporlo a pulizia periodica.



AVVERTENZA: per ridurre il rischio di gravi lesioni personali, spegnere l'apparato e staccare la spina dalla presa di corrente prima di eseguire qualsiasi regolazione o rimozione/installazione di dotazioni o accessori. Prima di ricollegare l'apparato, premere e rilasciare l'interruttore di accensione per assicurarsi che sia spento.



Lubrificazione

L'apparato non richiede alcuna ulteriore lubrificazione.



Pulizia



AVVERTENZA: soffiare via la polvere dall'alloggiamento con aria compressa, non appena vi sia sporco visibile all'interno e intorno alle prese d'aria di ventilazione. Quando si esegue questa procedura indossare occhiali

di protezione e mascherine antipolvere omologati.



AVVERTENZA: non utilizzare solventi o altri prodotti chimici aggressivi per pulire le parti non metalliche dell'apparato. Questi prodotti chimici indeboliscono i materiali utilizzati per questi componenti. Utilizzare un panno inumidito solo con acqua e sapone delicato. Non far penetrare del liquido all'interno dell'apparato, e non immergere alcuno dei suoi componenti direttamente in un liquido.

Spazzole del motore

È necessario controllare regolarmente le spazzole di carbone per la presenza di usura.

- Assicurarsi che l'apparato sia scollegato.
- Svitare le testine di controllo delle spazzole in plastica (c) (situate ai lati dell'alloggiamento del motore) e rimuovere la molla e i gruppi della spazzola dall'apparato.
- Tenere le spazzole pulite e libere di scorrere nelle rispettive guide.
- Quando le spazzole sono usurate fino alla linea più vicina alla molla, è necessario sostituirle.

Accessori su richiesta



AVVERTENZA: su questo prodotto sono stati collaudati soltanto gli accessori offerti da DEWALT, quindi l'utilizzo di accessori diversi potrebbe essere rischioso. Per ridurre il rischio di lesioni, su questo prodotto vanno utilizzati solo gli accessori raccomandati DEWALT.

Utilizzare esclusivamente accessori con una velocità di funzionamento massima almeno tanto elevata quanto la velocità RPM a vuoto più elevata contrassegnata sulla targhetta dell'apparato. Questa precauzione si applica a qualsiasi accessorio su qualsiasi apparato.

Rivolgersi al proprio rivenditore per ulteriori informazioni sugli accessori più adatti.

Rispetto ambientale



Raccolta differenziata. Questo prodotto non deve essere smaltito con i normali rifiuti domestici.

Se il prodotto DEWALT deve essere sostituito o non è più utilizzato, non effettuare lo smaltimento con i rifiuti domestici. Smaltirlo tramite la raccolta differenziata.



La raccolta differenziata di prodotti usati e imballaggi permette il riciclo e il riutilizzo dei materiali. Il riutilizzo di materiali riciclati aiuta a impedire l'inquinamento ambientale e riduce la richiesta di materiali grezzi.

Secondo le normative locali, la raccolta differenziata di prodotti elettrici può avvenire a domicilio, presso le sedi di raccolta comunali oppure presso il rivenditore al momento dell'acquisto di un nuovo prodotto.

DEWALT offre un servizio di ritiro e riciclaggio dei suoi prodotti alla fine della loro vita utile. Per usufruire di questo servizio, restituire il prodotto presso un riparatore autorizzato che lo raccoglie per conto di DEWALT.

È possibile individuare il riparatore autorizzato più vicino rivolgendosi all'ufficio DEWALT di zona all'indirizzo indicato nel presente manuale. Altrimenti, è possibile consultare un elenco dei riparatori autorizzati DEWALT e tutti i dettagli relativi alla nostra assistenza post-vendita, nel sito Internet: www.2helpU.com.

GARANZIA

DEWALT realizza prodotti di qualità e offre una garanzia eccezionale per i professionisti che utilizzano i suoi apparati. Questa dichiarazione di garanzia è aggiuntiva e non pregiudica in alcun modo la copertura assicurativa dell'utilizzatore professionista o quella della previdenza sociale per l'utente privato non professionista. La garanzia è valida sui territori degli stati membri dell'Unione Europea o dell'EFTA (Associazione europea di libero scambio).

• 30 GIORNI SENZA RISCHI SODDISFAZIONE GARANTITA •

Se non è completamente soddisfatto delle prestazioni del suo apparato DEWALT, può semplicemente restituircelo entro 30 giorni, completo come era al momento dell'acquisto, per ottenere il rimborso totale o la sostituzione del prodotto. Il prodotto deve aver subito un'usura normale in rapporto al numero di giorni in cui è stato utilizzato e va restituito accompagnato dallo scontrino originale di acquisto.

• UN ANNO DI ASSISTENZA GRATUITA •

Se necessita di manutenzione o assistenza per il suo apparato DEWALT, nei 12 mesi seguenti l'acquisto, ha diritto a ricevere un'assistenza gratuita. Verrà effettuata a titolo gratuito presso un riparatore autorizzato DEWALT. Deve presentare uno scontrino che provi l'acquisto. Sono compresi i costi di manodopera. Sono esclusi quelli per gli accessori e i ricambi, a meno che non si tratti di pezzi difettosi coperti dalla garanzia.

• UN ANNO DI GARANZIA COMPLETA •

Se entro 12 mesi dalla data di acquisto il suo prodotto DEWALT si rivelasse difettoso a causa di imperfezioni nei materiali o nella costruzione, DEWALT garantisce la sostituzione gratuita di tutte le parti difettose oppure, a nostra discrezione, la sostituzione gratuita dell'intero apparato a condizione che:

- il prodotto non sia stato utilizzato in modo improprio;
- il prodotto abbia subito una normale usura;
- non siano avvenuti tentativi di riparazione da parte di persone non autorizzate a farli;

- sia presentato uno scontrino che provi l'acquisto del prodotto;
- il prodotto va restituito come era al momento dell'acquisto con tutti i componenti originali.

Se desidera sporgere un reclamo, la preghiamo di contattare il suo rivenditore o di verificare dove si trova il suo riparatore autorizzato DEWALT più vicino nel catalogo DEWALT o di contattare l'ufficio DEWALT all'indirizzo indicato nel presente manuale. È possibile consultare un elenco dei riparatori autorizzati DEWALT e tutti i dettagli relativi alla nostra assistenza post-vendita, nel sito Internet: www.2helpU.com.

POETSMACHINE DWP849X

Hartelijk gefeliciteerd!

U hebt gekozen voor een DEWALT gereedschap. Jarenlange ervaring, grondige productontwikkeling en innovatie maken DEWALT tot een van de betrouwbaarste partners voor gebruikers van professioneel gereedschap.

Technische gegevens

DWP849X		
Spanning	V _{AC}	230
Type		1
Vermogen	W	1250
Snelheid onbelast	min ⁻¹	0-600 / 0-3500
Max. schuurzool diameter	mm	230
Aanbevolen steunschijf diameter	mm	150, 180
Spindel		M14
Gewicht	kg	3,0

L _{PA} (geluidsdruk)	dB(A)	83,5
K _{PA} (onzekerheidsfactor geluidsdruk)	dB(A)	3,0
L _{WA} (akoestisch vermogen)	dB(A)	94,5
K _{WA} (onzekerheid akoestisch vermogen)	dB(A)	3,0

Vibratie totaalwaarden (triax vectorsom) vastgesteld in overeenstemming met EN 60745:

Vibratie-emissiewaarde a _h		
a _{h,P} =	m/s ²	2,3
Onzekerheid K =	m/s ²	1,5

Het vibratie-emissieniveau dat in dit informatieblad wordt gegeven, is gemeten in overeenstemming met een gestandaardiseerde test volgens EN 60745 en kan worden gebruikt om het ene gereedschap met het andere te vergelijken. Het kan worden gebruikt voor een eerste inschatting van blootstelling.



WAARSCHUWING: Het verklaarde vibratie-emissieniveau geldt voor de hoofdtoepassingen van het gereedschap. Als het gereedschap echter voor andere toepassingen wordt gebruikt, dan wel met andere accessoires of slecht wordt onderhouden, kan de vibratie-

emissie verschillen. Dit kan het blootstellingsniveau aanzienlijk verhogen gedurende de totale arbeidsduur.

Een inschatting van het blootstellingsniveau aan vibratie dient ook te worden overwogen wanneer het gereedschap wordt uitgeschakeld of als het aan staat maar geen daadwerkelijke werkzaamheden uitvoert. Dit kan het blootstellingsniveau aanzienlijk verminderen gedurende de totale arbeidsduur.

Stel aanvullende veiligheidsmaatregelen op om de operator te beschermen tegen de effecten van vibratie, zoals: onderhoud het gereedschap en de accessoires, houd de handen warm, organisatie van werkpatronen.

Zekeringen

Europa 230 V gereedschappen 10 Ampère, hoofdstroom

Definities: Veiligheidsrichtlijnen

De onderstaande definities beschrijven het veiligheidsniveau voor ieder signaleringswoord. Lees de gebruiksaanwijzing a.u.b. zorgvuldig door en let op deze symbolen.



GEVAAR: Geeft een dreigend gevaar aan dat, indien dit niet wordt voorkomen, **leidt tot de dood of ernstig letsel.**



WAARSCHUWING: Geeft een mogelijk gevaar aan dat, indien dit niet wordt voorkomen, **kan leiden tot de dood of ernstig letsel.**



VOORZICHTIG: Geeft een mogelijk gevaarlijke situatie aan die, indien dit niet wordt voorkomen, **zou kunnen leiden tot gering of matig letsel.**

OPMERKING: Geeft een handeling aan **waarbij geen persoonlijk letsel optreedt** die, indien niet voorkomen, **schade aan goederen kan veroorzaken.**



Wijst op het gevaar voor elektrische schok.



Wijst op brandgevaar.

EG verklaring van overeenstemming

RICHTLIJN VOOR MACHINES



DWP849X

DEWALT verklaart dat deze producten zoals beschreven onder **Technische gegevens** in overeenstemming zijn met:
2006/42/EG, EN 60745-1, EN 60745-2-3.

Deze producten voldoen ook aan Richtlijn 2004/108/EG. Neem voor meer informatie contact op met DEWALT via het volgende adres of kijk op de achterzijde van de gebruiksaanwijzing.

De ondergetekende is verantwoordelijk voor de samenstelling van het technische bestand en legt deze verklaring af namens DEWALT.

Horst Grossmann
Vice President Engineering and Product
Development
DEWALT, Richard-Klinger-Straße 11,
D-65510, Idstein, Duitsland
23.02.2011



WAARSCHUWING: Lees de instructiehandleiding om het risico op letsel te verminderen.

Algemene veiligheidswaarschuwingen voor elektrisch gereedschap



WAARSCHUWING! Lees alle veiligheidswaarschuwingen en alle instructies. Het niet opvolgen van de waarschuwingen en instructies kan leiden tot een elektrische schok, brand en/of ernstig persoonlijk letsel.

BEWAAR ALLE WAARSCHUWINGEN EN INSTRUCTIES ALS TOEKOMSTIG REFERENTIEMATERIAAL

De term „elektrisch gereedschap“ in de waarschuwingen verwijst naar uw (met een snoer) op de netspanning aangesloten elektrische gereedschap of naar (draadloos) elektrisch gereedschap met een accu.

1) VEILIGHEID WERKPLAATS

- Houd het werkgebied schoon en goed verlicht.** Rommelige of donkere gebieden zorgen voor ongelukken.
- Bedien elektrische gereedschappen niet in een explosieve omgeving, zoals in de nabijheid van ontvlambare vloeistoffen, gassen of stof.** Elektrische gereedschappen veroorzaken vonken die het stof of de dampen kunnen doen ontbranden.
- Houd kinderen en omstanders op een afstand terwijl u een elektrisch gereedschap bedient.** Als u wordt afgeleid kunt u de controle over het gereedschap verliezen.

2) ELEKTRISCHE VEILIGHEID

- Stekkers van elektrisch gereedschap moeten in het stopcontact passen. Pas de stekker nooit op enige manier aan. Gebruik geen adapterstekkers samen met geaard elektrisch gereedschap.** Niet aangepaste stekkers en passende contactdozen verminderen het risico op een elektrische schok.
- Vermijd lichamelijk contact met geaarde oppervlaktes zoals buizen, radiatoren, fornuizen en ijskasten.** Er bestaat een verhoogd risico op een elektrische schok als uw lichaam geaard is.
- Stel elektrisch gereedschap niet bloot aan regen of natte omstandigheden.** Als er water in een elektrisch gereedschap terecht komt, verhoogt dit het risico op een elektrische schok.
- Behandel het stroomsnoer voorzichtig. Gebruik het stroomsnoer nooit om het elektrische gereedschap te dragen of te trekken, of de stekker uit het stopcontact te halen. Houd het snoer uit de buurt van warmte, olie, scherpe randen, of bewegende onderdelen.** Beschadigde snoeren of snoeren die in de war zijn verhogen het risico op een elektrische schok.
- Als u een elektrisch gereedschap buitenshuis gebruikt, gebruikt u een verlengsnoer dat geschikt is voor gebruik buitenshuis.** Het gebruik van een verlengsnoer dat geschikt is voor buitenshuis, vermindert het risico op een elektrische schok.
- Als het gebruik van een elektrisch gereedschap op een vochtige locatie onvermijdelijk is, gebruikt u een stroomvoorziening die beveiligd is met een aardlekschakelaar.** Het gebruik van een aardlekschakelaar vermindert het risico op een elektrische schok.

3) PERSOONLIJKE VEILIGHEID

- a) **Blijf alert, kijk wat u doet en gebruik uw gezonde verstand als u een elektrisch gereedschap bedient. Gebruik het gereedschap niet als u vermoeid bent of onder de invloed van drugs, alcohol of medicatie bent.** Een moment van onoplettendheid tijdens het bedienen van elektrische gereedschappen kan leiden tot ernstig persoonlijk letsel.
- b) **Gebruik een beschermende uitrusting. Draag altijd oogbescherming.** Beschermende uitrusting zoals een stofmasker, antislip veiligheidsschoenen, een helm, of gehoorbescherming gebruikt in de juiste omstandigheden zal het risico op persoonlijk letsel verminderen.
- c) **Vermijd onbedoeld starten. Zorg ervoor dat de schakelaar in de „off“ (uit) stand staat voordat u het gereedschap aansluit op de stroombron en/of accu, het oppakt of ronddraagt.** Het rondragen van elektrische gereedschappen met uw vinger op de schakelaar of het aanzetten van elektrische gereedschappen waarvan de schakelaar aan staat, zorgt voor ongelukken.
- d) **Verwijder alle stelsleutels of moersleutels voordat u het elektrische gereedschap aan zet.** Een moersleutel of stelsleutel die in een ronddraaiend onderdeel van het elektrische gereedschap is achtergelaten kan leiden tot persoonlijk letsel.
- e) **Rek u niet te ver uit. Blijf altijd stevig en in balans op de grond staan.** Dit zorgt voor betere controle van het elektrische gereedschap in onverwachte situaties.
- f) **Draag geschikte kleding. Draag geen loszittende kleding of sieraden. Houd uw haar, kleding en handschoenen uit de buurt van bewegende onderdelen.** Loszittende kleding, sieraden of lang haar kunnen door bewegende delen worden gegrepen.
- g) **Als er in apparaten wordt voorzien voor het aansluiten van stofverwijdering- of verzamelapparatuur, zorg er dan voor dat deze correct worden aangesloten en gebruikt.** Het gebruik van een stofverzamelaar kan aan stof gerelateerde gevaren verminderen.

4) GEBRUIK EN VERZORGING VAN ELEKTRISCH GEREEDSCHAP

- a) **Forceer het gereedschap niet. Gebruik het juiste elektrische gereedschap voor uw toepassing.** Het juiste elektrische gereedschap voert de werkzaamheden beter en veiliger uit waarvoor het is ontworpen.

- b) **Gebruik het gereedschap niet als de schakelaar het niet aan en uit kan zetten.** Ieder gereedschap dat niet met de schakelaar kan worden bediend is gevaarlijk en moet worden gerepareerd.
- c) **Haal de stekker uit het stopcontact en/of neem de accu uit het gereedschap voordat u aanpassingen uitvoert, accessoires verwisselt, of het elektrische gereedschap opbergt.** Dergelijke preventieve veiligheidsmaatregelen verminderen het risico dat het elektrische gereedschap per ongeluk opstart.
- d) **Bewaar gereedschap dat niet wordt gebruikt buiten het bereik van kinderen en laat niet toe dat personen die onbekend zijn met het elektrische gereedschap of deze instructies het gereedschap bedienen.** Elektrische gereedschappen zijn gevaarlijk in handen van ongetrainde gebruikers.
- e) **Onderhoud elektrische gereedschappen. Controleer op verkeerde uitlijning en het grijpen van bewegende onderdelen, breuk van onderdelen en andere omstandigheden die de werking van het gereedschap nadelig kunnen beïnvloeden. Zorg dat het gereedschap voor gebruik wordt gerepareerd als het beschadigd is.** Veel ongelukken worden veroorzaakt door slecht onderhouden gereedschap.
- f) **Houd snijdgereedschap scherp en schoon.** Correct onderhouden snijdgereedschappen met scherpe snijdranden lopen minder snel vast en zijn gemakkelijker te beheersen.
- g) **Gebruik het elektrische gereedschap, de accessoires en gereedschapsonderdelen enz. in overeenstemming met deze instructies, waarbij u rekening houdt met de werkomstandigheden en de werkzaamheden die dienen te worden uitgevoerd.** Gebruik van het elektrische gereedschap voor werkzaamheden die anders zijn dan het bedoelde gebruik, kunnen leiden tot een gevaarlijke situatie.

5) SERVICE

- a) **Zorg dat u gereedschap wordt onderhouden door een erkende reparateur die uitsluitend identieke vervangende onderdelen gebruikt.** Dit zorgt ervoor dat de veiligheid van het gereedschap blijft gegarandeerd.

AANVULLENDE SPECIFIEKE VEILIGHEIDSVOORSCHRIFTEN

Veiligheidsvoorschriften voor alle handelingen

- a) *Dit elektrische gereedschap is bedoeld om als polijstmachine te worden gebruikt. Lees alle veiligheidswaarschuwingen, instructies, illustraties en specificaties die bij dit gereedschap zijn meegeleverd. Het niet opvolgen van alle onderstaande instructies kan leiden tot een elektrische schok, brand en/of ernstig persoonlijk letsel.*
- b) *Het wordt niet aanbevolen om werkzaamheden zoals slijpen, staalborstelen of afsnijden met dit gereedschap uit te voeren. Werkzaamheden waarvoor het gereedschap niet is ontworpen kunnen een gevaar vormen en persoonlijk letsel veroorzaken.*
- c) *Gebruik geen accessoires die niet speciaal ontworpen en aanbevolen zijn door de fabrikant van het gereedschap. Het feit dat een accessoire aan uw gereedschap kan worden bevestigd wil nog niet zeggen dat dit een veilige bediening garandeert.*
- d) *Het nominale toerental van het accessoire moet tenminste gelijk zijn aan het maximale toerental zoals dit op het gereedschap staat vermeld. Accessoires die sneller draaien dan hun nominale toerental kunnen breken en wegschieten.*
- e) *De buitendiameter en de dikte van uw accessoire moeten binnen het nominale vermogen van uw gereedschap liggen. Accessoires met een onjuiste grootte kunnen niet voldoende worden vastgemaakt of beheerst.*
- f) *De drevelgrootte van wielen, flenzen, steunkussens en ieder ander accessoire moet goed passen op de as van het gereedschap. Accessoires met drevelgaten die niet passen op de bevestigingshardware van het gereedschap zullen uit balans raken en/of extreem trillen en kunnen u de beheersing over het gereedschap doen verliezen.*
- g) *Gebruik een accessoire niet als ze beschadigd is. Controleer het accessoire zoals een schuurwiel voor gebruik op schilfers en barstjes, steunkussens op barstjes, scheurtjes of excessieve slijtage, staalborstels op losse of gespleten draden. Als het gereedschap of het accessoire is gevallen, controleert u dit op schade of plaatst u een onbeschadigd accessoire.*
- Na het controleren en plaatsen van een accessoire zorgt u dat u en omstanders uit de buurt van het bereik van het ronddraaiende accessoire blijft en zet u het gereedschap gedurende een minuut aan op maximale snelheid zonder weerstand. Beschadigde accessoires breken gewoonlijk af tijdens deze testtijd.*
- h) *Draag persoonlijke beschermende kleding. Afhankelijk van de toepassing gebruikt u gezichtsbedekking en een beschermende of veiligheidsbril. Indien van toepassing draagt u een stofmasker, gehoorbescherming, handschoenen en een werkschort die kleine afgeschuurde deeltjes of deeltjes van het werkstuk tegenhouden. De oogbescherming moet rondvliegende brokstukken die door de diverse werkzaamheden vrijkomen tegen kunnen houden. Het stofmasker e.d. moet in staat zijn om partikeltjes die door uw werkzaamheden vrijkomen te filteren. Langdurige blootstelling aan intense geluiden kan gehoorverlies veroorzaken.*
- i) *Houd omstanders op een veilige afstand van het werkgebied. Iedereen die het werkgebied betreedt moet persoonlijke beschermende kleding dragen. Brokstukken van het werkstuk of van een afgebroken accessoire kunnen wegvliegen en letsel buiten het directe werkgebied veroorzaken.*
- j) *Houd het gereedschap alleen vast aan geïsoleerde oppervlakten als u een handeling uitvoert waarbij het snijgereedschap in contact kan komen met verborgen bedrading of het eigen stroomsnoer. Snijdaccessoires die in contact komen met bedrading die onder stroom staat kunnen ijzeren onderdelen van het gereedschap onder stroom zetten en de operator een elektrische schok geven.*
- k) *Plaats het stroomsnoer buiten het bereik van het ronddraaiende accessoire. Als u de controle verliest, wordt het snoer mogelijk doorgesneden of gegrepen en kan uw hand of arm in het draaiende accessoire worden getrokken.*
- l) *Leg het gereedschap nooit neer voordat het accessoire volledig tot stilstand is gekomen. Het ronddraaiende accessoire kan mogelijk in contact met de oppervlakte komen waardoor u de controle over het gereedschap verliest.*
- m) *Gebruik het gereedschap niet terwijl u het aan uw zijde draagt. Per ongeluk contact met het ronddraaiende accessoires kan uw kleding grijpen waardoor het accessoire naar uw lichaam wordt getrokken.*

- n) **Maak de luchtgaten van het gereedschap regelmatig schoon.** De ventilator van de motor zuigt het stof in de behuizing en extreme ophoping van metaaldeeltjes kan een elektrische schok veroorzaken.
- o) **Bedien het gereedschap niet in de buurt van ontvlambare materialen.** Vonken kunnen deze materialen doen ontbranden.
- p) **Gebruik geen accessoires die koelvloeistof nodig hebben.** Het gebruik van water of andere koelvloeistoffen kan leiden tot elektrocutie of een elektrische schok.

OVERIGE VEILIGHEIDSINSTRUCTIES VOOR ALLE HANDELINGEN

Oorzaken en voorkoming van terugslag

Terugslag is een plotselinge reactie op een ronddraaiend wiel, steunkussen, borstel of ander accessoire dat bekneld of gegrepen wordt. Beknelling of grijpen zorgt voor het snel vastlopen van het ronddraaiende accessoire dat op zijn beurt zorgt dat het onbeheersbare gereedschap in de tegenovergestelde richting van de draaiing van het accessoire wordt gedwongen op het bevestigingspunt.

Als bijvoorbeeld een schuurwiel wordt gegrepen of bekneld raakt door het werkstuk, kan de rand van het wiel die er bij het beknellingpunt ingaat in het oppervlak van het materiaal slaan waardoor het wiel naar buiten loopt of terugslaat. Het wiel kan ofwel naar de operator toe of van hem vandaan springen, afhankelijk van de richting van de wielbeweging op het beknellingpunt. Schuurwielen kunnen onder deze omstandigheden ook afbreken.

Terugslag is het gevolg van een verkeerd gebruik en/of onjuiste gebruiksomstandigheden van het gereedschap en kan worden voorkomen door geschikte voorzorgsmaatregelen te nemen zoals hieronder vermeld:

- a) **Houd het gereedschap voortdurend stevig vast en plaats uw lichaam en arm zo dat u terugslagkrachten kunt weerstaan.** Gebruik altijd een hulphandgreep indien meegeleverd voor maximale beheersing van terugslag of torsiereactie tijdens het opstarten. De operator kan torsiereactie of terugslagkrachten beheersen als de juiste voorzorgsmaatregelen worden genomen.
- b) **Plaats uw handen nooit in de buurt van het ronddraaiende accessoire.** Het accessoire kan over uw hand terugslaan.
- c) **Plaats uw lichaam niet in het gebied waar het gereedschap naartoe zal gaan als zich terugslag voordoet.** Terugslag zorgt dat het gereedschap wegschiet in de tegenovergestelde richting van de wielbeweging op het beknellingpunt.
- d) **Wees extra voorzichtig als u hoeken, scherpe randen, enz. bewerkt. Voorkom dat het accessoire stuiterd of blijft hangen.** Hoeken, scherpe randen en stuiteren kunnen er vaak toe leiden dat het ronddraaiende accessoire blijft hangen en kunnen verlies van controle of terugslag veroorzaken.
- e) **Bevestig geen houtsnijzaag of getand zaagblad aan het gereedschap.** Dergelijke zaagbladen kunnen herhaaldelijke terugslag en verlies van controle veroorzaken.

Veiligheidswaarschuwingen speciaal voor polijstwerkzaamheden

- a) **Zorg dat geen enkel los gedeelte van de polijstkap of de bevestigingsdraden vrij kunnen ronddraaien. Vouw losse bevestigingsdraden op of maak ze korter.** Losse en ronddraaiende bevestigingsdraden kunnen in uw vingers verstrikt raken of het werkstuk beknellen.

Aanvullende specifieke veiligheidsinstructies voor poetsmachines

- **Maak uw gereedschap vaak schoon, vooral na zwaar werk.** Stof en slijpsel dat metalen deeltjes bevat, zet zich vaak vast op oppervlakken binnen in het gereedschap en dat zou kunnen leiden tot een elektrische schok.
- **Werk niet lang achtereen met dit gereedschap.** Trillingen die worden veroorzaakt door de activiteit van dit gereedschap kunnen leiden tot permanent letsel aan de vingers, handen en armen. Gebruik handschoenen voor het opvangen van trillingen, las regelmatig een rustperiode in en werk per dag slechts een beperkte tijd.
- **Ventilatieopeningen bedekken vaak bewegende onderdelen en kunnen beter niet worden aangeraakt.** Loszittende kleding, sieraden of lang haar kunnen door bewegende delen worden gegrepen.

Overige risico's

Ondanks het toepassen van de relevante veiligheidsvoorschriften en het toepassen van veiligheidsapparaten, kunnen sommige overige risico's niet worden vermeden. Dit zijn:

- Gehoorbeschadiging.
- Risico op persoonlijk letsel door rondvliegende deeltjes.
- Risico op brandwonden als gevolg van accessoires die tijdens het gebruik heet worden.
- Risico op persoonlijk letsel als gevolg van langdurig gebruik.
- Risico van stof dat van gevaarlijke stoffen vrijkomt.

Markering op het gereedschap

De volgende pictogrammen staan op het gereedschap vermeld:



Lees gebruiksaanwijzing voor gebruik.



Draag gehoorbescherming.



Draag oogbescherming.

POSITIE DATUMCODE (FIG. [FIG.] 1)

De datumcode (k), die ook het jaar van fabricage bevat, is binnen in de behuizing geprint.

Voorbeeld:

2011 XX XX

Jaar van fabricage

Inhoud van de verpakking

De verpakking bevat:

- 1 Poetsmachine
 - 1 Hulphandgreep
 - 1 Hengselhandgreep
 - 2 Afscherming poetskatoen
 - 1 180 mm klittenband rug
 - 1 180 mm klittenband wollen poetskussen
 - 1 Gebruiksaanwijzing
- Controleer of het gereedschap, de onderdelen of accessoires mogelijk zijn beschadigd tijdens het transport.
 - Neem de tijd om deze handleiding grondig door te lezen en te begrijpen voordat u de apparatuur gebruikt.

Beschrijving (fig.1)



WAARSCHUWING: Pas het gereedschap of een onderdeel ervan nooit aan. Dit kan schade of persoonlijk letsel tot gevolg hebben.

- a. Snelheidsregelaar
- b. Aan/Uit-schakelaar variabele snelheid
- c. Borstelinspectiekapje
- d. Knop spindelvergrendeling
- e. Hulphandgreep
- f. Aan/Uit-vergrendelknop
- g. Hengselhandgreep
- h. Spindel
- i. Zacht rubberen tandwielkastbedekking
- j. Afscherming voor poetswol
- k. Datumcode

GEBRUIKSDOEL

Uw DWP849X, de poetsmachine voor zware toepassingen, is ontworpen voor het poetsen van gelakte en onafgewerkte oppervlakken, metaal, fiberglas en composiet oppervlakken in professionele toepassingen. Bekende voorbeelden van toepassingen zijn, maar niet uitsluitend: auto's/schepen/recreatie/detailering en correctie van afwerking van motorfietsen, scheepsbouw en -reparatie en afwerking van metaal en beton.

GEBRUIK ZE NIET bij natte omstandigheden of in de aanwezigheid van ontvlambare vloeistoffen of gassen.

Deze poetsmachines voor zware toepassingen zijn professioneel elektrische gereedschap.

LAAT GEEN kinderen in contact met het gereedschap komen. Toezicht is vereist als onervaren gebruikers dit gereedschap bedienen.

Elektrische veiligheid

De elektrische motor is slechts voor één voltage ontworpen. Controleer altijd of de stroomvoorziening overeenkomt met de voltage op het typeplaatje.



Uw DEWALT gereedschap is dubbel geïsoleerd in overeenstemming met EN 60745; daarom is geen aarding nodig.

Als het stroomsnoer is beschadigd, moet het worden vervangen door een speciaal geprepareerd snoer dat leverbaar is via de DEWALT servicedienst.

Een verlengsnoer gebruiken

Gebruik, als een verlengsnoer nodig is, een goedgekeurd 3-aderig verlengsnoer dat geschikt is voor de stroomvoorziening van dit gereedschap (zie **Technische gegevens**). De minimale geleidergrootte is 1,5 mm²; de maximale lengte is 30 m.

Als u een haspel gebruikt, dient u het snoer altijd volledig af te rollen.

ASSEMBLAGE EN AANPASSINGEN



WAARSCHUWING: *Beperk het risico van letsel, zet de unit uit en trek de stekker uit het stopcontact voordat u accessoires plaatst of verwijdert, voordat u aanpassingen aanbrengt of een andere opstelling kiest of wanneer u reparaties uitvoert. Voordat u het gereedschap opnieuw aansluit, drukt u de trekkerschakelaar in en laat deze vrijkomen, om er zeker van te zijn dat het gereedschap uit staat.*

Hulphandgreep (fig. 1)



WAARSCHUWING: *Controleer voordat u het gereedschap gebruikt of de hendel stevig vastzit.*

Er wordt een hulphandgreep (e) geleverd bij uw gereedschap en die kan aan één van beide zijden van de tandwielkast worden geïnstalleerd. Gebruik deze handgreep zodat u te allen tijde volledig controle over het gereedschap behoudt.

Er wordt ook een hengselhandgreep (g) geleverd bij de DWP849X en die kan worden gebruikt in plaats van de hulphandgreep.

Afscherming poetswol (fig. 1, 2)

De afschermingen voor de poetswol (j) zijn bedoeld om de hoeveelheid wol, stof en vuil die de motor binnendringt tijdens normaal gebruik, te beperken.

Maak de afschermingen schoon zodra u ziet dat er zich vuil aan de buitenkant afzet. De afschermingen schoonmaken:

1. Verwijder de bevestigingsschroef (l).
2. Schuif de afscherming naar achteren in de richting van de Aan/Uit-knop van het gereedschap en haal de afscherming los.
3. Maak schoon met zeep en water en een zachte borstel.
4. Zet de afscherming weer terug op het gereedschap en draai de montage schroef vast.

Spilvergrendelingsknop (fig. 1)

OPMERKING: *Om het risico op schade aan het gereedschap te voorkomen, bedient u de spilvergrendeling niet als het gereedschap in gebruik is. Er kan schade aan het gereedschap optreden en het bevestigde accessoire kan losschieten, hetgeen mogelijk tot letsel kan leiden.*

Om te voorkomen dat de spindel van het gereedschap draait wanneer u accessoires plaatst of verwijdert, is de tandwielkop van de machine voorzien van een spindelvergrendelknop (d).

U kunt de spindel vergrendelen door de vergrendelknop in te drukken en vast te houden. **DRUK DE VERGRENDELKNOP NOOIT IN ALS HET GEREEDSCHAP WERKT OF UITLOOPT.**

Het poetskussen bevestigen en verwijderen (fig. 3)



WAARSCHUWING: *Beperk het risico van ernstig persoonlijk letsel, laat niet een gedeelte van de poetskap of de bevestigingsdraden vrij ronddraaien. Vouw losse bevestigingsdraden op of maak ze korter. Losse en ronddraaiende bevestigingsdraden kunnen om uw vingers verstrikt raken of vast komen te zitten aan het werkstuk.*

U kunt poetskussens met een diameter van 150, 180 of 230 mm gebruiken op de DWP849X.

OPMERKING: De DWP849X kan één van beide typen poetskussens die hieronder worden beschreven, gebruiken.

POETSKUSSEN MET EEN RUBBEREN RUG BEVESTIGEN (FIG. 3A)

1. Zet het rug vast op het zeskantige gat (o). Plaats, terwijl u de klemring (n) en de rug stevig vasthoudt, het poetskussen op de spindel van het gereedschap (h).
2. Houd de spindelvergrendelknop (d) vast terwijl u de rug en de klemring naar rechts volledig op de spindel draait. Zet stevig met de hand vast.
3. Bevestig het poetskussen (m) op de rug.

POETSKUSSEN MET KLITTENBANDRUG BEVESTIGEN (FIG. 3B)

1. Bevestig het schuimkussen of wollen poetskussen met de klittenband (p) op de klittenbandrug (q), en let er daarbij goed op dat u de rug centreert ten opzichte van het schuimpoetskussen of wolpoetskussen.

NEDERLANDS

- Schroef de rug (c) op de spindel (h), terwijl u de spindelvergrendelknop (d) ingedrukt houdt.

POETSKUSSENS VERWIJDEREN

Draai de poetskussens tegen de normale rotatierichting in zodat de vergrendelknop de spindel kan vastzetten, draai vervolgens de poetskussens los in de normale richting voor rechtse schroefdraad.

Voor ingebruikneming

- Controleer dat het poetskussen goed is gemonteerd.
- Controleer dat het poetskussen op het accessoire en op het gereedschap draait in de richting van de pijlen.
- Controleer dat alle stof van het oppervlak van het werkstuk is gewassen.

BEDIENING

Instructies voor gebruik



WAARSCHUWING: Houd u altijd aan de veiligheidsinstructies en van toepassing zijnde voorschriften.



WAARSCHUWING: Om het gevaar op ernstig persoonlijk letsel te verminderen, zet u het gereedschap uit en ontkoppelt u het van de stroomvoorziening, voordat u enige aanpassing maakt of hulpstukken of accessoires verwijdert/installeert. Voordat u het gereedschap opnieuw aansluit, drukt u de trekkerschakelaar in en laat deze vrijkomen, om er zeker van te zijn dat het gereedschap uit staat.



WAARSCHUWING:

- Oefen uitsluitend zachte druk op het gereedschap uit. Oefen geen zijwaartse druk uit op de schuurzool.
- Vermijd overbelasting. Als het gereedschap heet wordt, laat u het een paar minuten zonder belasting draaien.

Juiste positie van de handen (fig. 4)



WAARSCHUWING: Om het risico op ernstig persoonlijk letsel te verminderen, dient u **ALTIJD** de handen in de juiste positie te hebben, zoals afgebeeld.



WAARSCHUWING: Om het risico op ernstig persoonlijk letsel te verminderen, houdt u het **ALTIJD** stevig vast, anticiperend op een plotseling reactie.

Voor een juiste positie van de handen zet u één hand op de zijhandgreep (e) of de hengselhandgreep (g) en de andere hand op de hoofdhandgreep (r).

Aan/Uit-Schakelaar voor variabele snelheid (fig. 1)

Met de Aan/Uit-schakelaar met regeling van de variabele snelheid kunt u de snelheid regelen van 0 tot 3500 tpm.

U kunt het gereedschap in werking zetten door de Aan/Uit-schakelaar in te drukken (b). Hoe verder u de schakelaar indrukt, des te sneller werkt het gereedschap. U schakelt het gereedschap uit door de schakelaar los te laten.

Gebruik lagere snelheden voor het aanbrengen van vloeibare was en poetsmiddelen en hogere snelheden voor het verwijderen van opgedroogde resten van stoffen.

AAN/UIT-VERGRENDELKNOP

U kunt het gereedschap vergrendelen in de stand voor ononderbroken gebruik door de Aan/Uit-schakelaar (b) geheel in te drukken en de vergrendelknop (f), die wordt getoond in afbeelding 1, in te drukken. Houd de vergrendelknop ingedrukt terwijl u langzaam de Aan/Uit-schakelaar loslaat.

U kunt het gereedschap uitschakelen vanuit de vergrendelde stand door de schakelaar één keer in te drukken en los te laten. Trek niet de stekker uit het stopcontact terwijl de schakelaar in de vergrendelde stand staat. Controleer dat het gereedschap niet vergrendeld is wanneer u de stekker in het stopcontact steekt.

OPMERKING: De Aan/Uit-schakelaar kan alleen worden vergrendeld wanneer het gereedschap draait op het maximaantal toeren dat wordt aangeduid door de snelheidsregelaar (a).

VRIJGAVE BIJ GEEN SPANNING

Het Aan/Uit-schakelaar variabele snelheid (b) heeft een functie Geen spanning. Als de stroom uitvalt of de stroomvoorziening van het gereedschap op een andere wijze onverwacht wegvalt, kan het gereedschap alleen opnieuw worden gestart als de Aan/Uit-schakelaar in- en weer uitgeschakeld wordt (indrukken, loslaten en weer indrukken).

Trek niet de stekker uit het stopcontact terwijl de Aan/Uit-schakelaar in de vergrendelde stand staat. Controleer dat het gereedschap niet vergrendeld is wanneer u de stekker in het stopcontact steekt. Als de stekker in het stopcontact wordt gestoken terwijl de Aan/Uit-schakelaar in de vergrendelde stand staat, gaat het gereedschap pas weer werken als de

schakelaar in- en weer uitgeschakeld wordt, zoals hierboven wordt beschreven.

Snelheidsregelaar (fig. 1)

De maximumsnelheid van uw gereedschap kunt u wijzigen door de snelheidsregelaar (a) in de gewenste stand te zetten. U kunt ook de Aan/Uit-schakelaar (b) vergrendelen in de stand Volledig aan en dan de snelheid van het gereedschap regelen door middel van alleen de snelheidsregelaar.

De snelheidsregelaar kan worden ingesteld op iedere snelheid tussen 600 en 3500 tpm en de Aan/Uit-schakelaar variabele snelheid regelt dan de snelheid van het gereedschap van nul tot de instelling van het keuzewiel. Bijvoorbeeld: Bij een instelling van het keuzewiel van 2200 tpm kan de schakelaar variabele snelheid het gereedschap bedienen tussen nul en 2200 tpm, afhankelijk van hoe ver de schakelaar wordt ingedrukt.

ELEKTRONISCHE SNELHEIDSREGELING

De functie voor de elektronische snelheidsregeling werkt wanneer de Aan/Uit-schakelaar volledig wordt ingedrukt en het gereedschap werkt op de geselecteerde snelheid die wordt bepaald door de instelling van de snelheidsregelaar.

Als u het gereedschap belast door het tegen het werkoppervlak te drukken, zal het de belasting compenseren en de geselecteerde snelheid aanhouden. Als de snelheid die door middel van de snelheidsregelaar is geselecteerd, 2200 tpm is, houdt het gereedschap 2200 tpm aan, wanneer het wordt belast.

- De elektronische snelheidsregeling werkt alleen wanneer de Aan/Uit-schakelaar (b) volledig wordt ingedrukt.
- Het effect of elektronische snelheidsregeling is veel gemakkelijker waar te nemen bij lagere instellingen van de snelheid (2600 tpm en lager), dan bij hogere snelheden.

Een conventionele poetsmachine die bij een gewone onbelaste snelheid van 2400 tpm werkt, gaat langzamer lopen tot 2000 tpm bij belasting tijdens het poetsen. Uw DWP849X blijft lopen op 2400 tpm (of welke andere snelheid die u selecteert met de snelheidsregelaar) naarmate de machine wordt belast. Als de snelheid te hoog is, laat het gereedschap dan langzamer lopen met de Aan/Uit-schakelaar of de snelheidsregelaar.

Poetsen (fig. 4)

1. Pak het gereedschap, zonder het in te schakelen, vast aan de handgrepen vast en til het op.

2. Houd het gereedschap weg bij uw lichaam en druk de Aan/Uit-schakelaar in.
3. Zorg ervoor dat u de handgrepen stevig vast hebt.
4. Verplaats het gereedschap gelijkmatig over het oppervlak van het werkstuk, zonder op de machine te drukken.
5. Schakel de machine uit voordat u het gereedschap van het oppervlak haalt.
6. Controleer uw werk met korte tussenpozen.

De zijhandgreep (e) of de hengselhandgreep (g) kan gemakkelijk worden overgezet naar de andere zijde van het gereedschap voor bediening door links- of rechtshandigen.

Ga vooral heel voorzichtig te werk bij het poetsen rond of over scherpe voorwerpen en contouren. Het is heel belangrijk dat u de juiste druk uitoefent bij het poetsen van de diverse onderdelen van het plaatwerk van de auto. Er moet bijvoorbeeld lichte druk worden gezet bij het poetsen over de scherpe randen van de panelen van het plaatwerk of over de randen van de regengoot langs de bovenzijde.



WAARSCHUWING: Door het poetsen bij hoge toerentallen met het polijstkussen op het oppervlak van het werkstuk kan een statische lading ontstaan op de metalen gedeelten van dit gereedschap en dat kan een schok door statische elektriciteit geven wanneer het gereedschap wordt aangeraakt.

ONDERHOUD

Uw DEWALT gereedschap op stroom is ontworpen om gedurende een lange tijdsperiode te functioneren met een minimum aan onderhoud. Het continu naar bevrediging functioneren hangt af van de juiste zorg voor het gereedschap en regelmatig schoonmaken.



WAARSCHUWING: Om het gevaar op ernstig persoonlijk letsel te verminderen, zet u het gereedschap uit en ontkoppelt u het van de stroomvoorziening, voordat u enige aanpassing maakt of hulpstukken of accessoires verwijderd/installeert. Voordat u het gereedschap opnieuw aansluit, drukt u de trekkerschakelaar in en laat deze vrijkomen, om er zeker van te zijn dat het gereedschap uit staat.



Smering

Uw elektrische gereedschap heeft geen aanvullende smering nodig.



Reiniging



WAARSCHUWING: Blaas vuil en stof uit de hoofdbehuizing met droge lucht, zo vaak u ziet dat vuil zich in en rond de luchtopeningen ophoopt. Draag goedgekeurde oogbescherming en een goedgekeurd stofmasker als u deze procedure uitvoert.



WAARSCHUWING: Gebruik nooit oplosmiddelen of andere bijtende chemicaliën voor het reinigen van niet-metalen onderdelen van het gereedschap. Deze chemicaliën kunnen het materiaal dat in deze onderdelen is gebruikt verzwakken. Gebruik een doek die uitsluitend met water en milde zeep is bevochtigd. Zorg dat er nooit enige vloeistof in het gereedschap komt; dompel nooit enig onderdeel van het gereedschap in een vloeistof.

Koolborstels van de motor

Koolborstels moeten regelmatig op slijtage worden geïnspecteerd.

- Controleer dat de stekker uit het stopcontact is getrokken.
- Schroef de kunststof kapjes voor inspectie van de koolborstels los (c) (deze bevinden zich aan de zijkanten van het motorhuis) en trek de koolborstels met de veren uit het gereedschap.
- Zorg ervoor dat de koolborstels schoon zijn en vrij kunnen schuiven in hun geleiders.
- Wanneer de koolborstels versleten zijn tot de lijn die het dichtst bij de veer is, moeten zij worden vervangen.

Optionele accessoires



WAARSCHUWING: Aangezien accessoires die niet door DEWALT zijn aangeboden niet met dit product zijn getest, kan het gebruik van dergelijke accessoires met dit gereedschap

gevaarlijk zijn. Om het risico op letsel te verminderen dient u uitsluitend door DEWALT aanbevolen accessoires met dit product te gebruiken.

Gebruik alleen accessoires waarvan de maximale bedrijfsnelheid tenminste even hoog is als de hoogste snelheid onbelast, die op het naamplaatje van het gereedschap staat vermeld. Deze voorzorgsmaatregel geldt voor ieder accessoire op ieder gereedschap.

Neem contact op met uw leverancier voor verdere informatie over de geschikte accessoires.

Bescherming van het milieu



Gescheiden afvalinzameling. Dit product mag niet bij het normale huishoudelijke afval worden aangeboden.



Als u op een dag bemerkt dat uw DEWALT product vervangen dient te worden of dat u er verder geen gebruik meer van maakt, mag u het niet als normaal huishoudelijk afval aanbieden. Bied dit product aan bij de gescheiden afvalinzameling.



Gescheiden inzameling van gebruikte producten of verpakkingen maakt het mogelijk dat materiaal kan worden gerecycled en nogmaals gebruikt. Het hergebruik van gerecycled materiaal helpt milieuvuiling te voorkomen en vermindert de vraag naar grondstoffen.

Plaatselijke bepalingen voorzien mogelijk in de gescheiden inzameling van elektrische producten uit een huishouden, op stedelijke inzamelingspunten of bij de detailhandelaar waar u een nieuw product aanschaft.

DEWALT heeft een faciliteit voor het verzamelen van recyclen van DEWALT producten als ze eenmaal het einde van hun levensduur hebben bereikt. Stuur om van deze service gebruik te maken uw product a.u.b. terug naar iedere erkende reparateur die namens ons de verzameling op zich neemt.

U kunt de locatie van de erkende reparateur die het dichtst bij u in de buurt is opzoeken door contact op te nemen met uw plaatselijke DEWALT kantoor zoals vermeld in deze handleiding. Een lijst van erkende DEWALT reparateurs en volledige details over onze after sales service zijn ook te vinden op internet via: www.2helpU.com.

GARANTIE

DEWALT vertrouwt op de kwaliteit van zijn producten en biedt professionele gebruikers van het product een uitstekende garantie. Deze garantieverklaring is een aanvulling op uw contractuele rechten als een professionele gebruiker of uw wettelijke rechten als een particuliere, niet-professionele gebruiker, en is op geen enkele wijze van invloed op deze rechten. De garantie is geldig binnen het grondgebied van de Lidstaten van de Europese Unie en de Europese Vrijhandelszone.

• 30 DAGEN NIET GOED GELD TERUG GARANTIE •

Als u niet geheel tevreden bent over de prestaties van uw DEWALT-gereedschap, kunt u dit compleet met de originele onderdelen, zoals u het hebt aangekocht, binnen 30 dagen, gewoon terugbrengen bij het verkooppunt en omruilen voor een ander stuk gereedschap of tegen restitutie van het aankoopbedrag. Het product mag niet in onredelijke mate zijn versleten en u dient een aankoopbewijs te overleggen.

• EEN JAAR GRATIS ONDERHOUDSCONTRACT •

Als onderhouds- of servicewerkzaamheden nodig zijn voor uw DEWALT-gereedschap, in de 12 maanden na uw aankoop, hebt u recht op één jaar gratis service. Deze zal kosteloos worden uitgevoerd in een DEWALT-servicecentrum. U dient een aankoopbewijs te overleggen. Inclusief arbeidskosten. Exclusief accessoires en reserveonderdelen, tenzij deze defect raakten en onder de garantie vielen.

• EEN JAAR VOLLEDIGE GARANTIE •

Als uw DEWALT-product defect raakt als gevolg van het gebruik van verkeerde materialen of onjuiste constructie binnen 12 maanden na de datum van aankoop, garandeert DEWALT alle defecte onderdelen gratis te vervangen of – naar onze beoordeling – het apparaat gratis te vervangen, op voorwaarde dat:

- Het product niet verkeerd gebruikt is;
- Het product in redelijke mate is versleten;

- Er geen reparaties zijn ondernomen door niet-geautoriseerde personen;
- U een aankoopbewijs kunt overleggen;
- Het product compleet met alle originele onderdelen wordt geretourneerd.

Als u aanspraak wilt maken op de garantie, neem dan contact op met uw leverancier of zoek het officiële DEWALT-servicecentrum bij u in de buurt in de DEWALT-catalogus of neem contact op met het DEWALT-kantoor op het adres dat wordt vermeld in deze handleiding. Een lijst van officiële DEWALT-servicecentra en volledige details over onze after-sales-service zijn ook te vinden op internet via: www.2helpU.com.

POLERINGSMASKIN

DWP849X

Gratulerer!

Du har valgt et DEWALT-verktøy. Mange års erfaring, grundig produktutvikling og innovasjon gjør DEWALT til en meget pålitelig partner for profesjonelle brukere av elektrisk verktøy.

Tekniske data

DWP849X		
Spenning	V _{AC}	230
Type		1
Inngangseffekt	W	1250
Ubelastet hastighet	min ⁻¹	0-600 / 0-3500
Maks. støtteputediameter	mm	230
Anbefalt diameter på støtte-pute	mm	150, 180
Spindel		M14
Vekt	kg	3,0
<hr/>		
L _{PA} (lydtrykk)	dB(A)	83,5
K _{PA} (lydtrykk usikkerhet)	dB(A)	3,0
L _{WA} (lydeffekt)	dB(A)	94,5
K _{WA} (lydeffekt usikkerhet)	dB(A)	3,0
<hr/>		
Totalverdier vibrasjon (triax vector sum) bestemt iht. EN 60745:		
Vibrasjonsutslippsverdi a _n		
a _{n,p} =	m/s ²	2,3
Usikkerhet K =	m/s ²	1,5

Nivået for vibrasjonsutslipp angitt i dette informasjonsbladet er blitt målt iht. standardiserte tester gitt i EN 60745, og kan brukes til å sammenligne ett verktøy med et annet. Det kan brukes til forberedende vurdering av eksponering.



ADVARSEL: Angitt nivå for vibrasjonsutslipp gjelder for hovedbruksområdene for verktøyet. Dersom verktøyet brukes i andre bruksområder, med annet tilbehør eller er dårlig vedlikeholdt, kan vibrasjonsutslippene avvike. Dette kan øke eksponeringsnivået betydelig for hele arbeidsperioden.

En vurdering av nivået for vibrasjonseksponeringen bør også tas med i beregningen når verktøyet er slått av eller når det går uten faktisk

å gjøre en jobb. Dette kan redusere eksponeringsnivået betydelig for hele arbeidsperioden.

Sett i verk ekstra sikkerhetstiltak for å beskytte operatøren mot følgene fra vibrasjon, som f.eks.: Holde ved like verktøy og tilbehør, holde hendene varme, organisere arbeidsmønster.

Sikringer

Europa	230 V verktøy	10 Ampere, nettspenning
--------	---------------	-------------------------

Definisjoner: Retningslinjer for sikkerhet

Definisjonene under beskriver alvorlighetsgraden for hvert signalkodeord. Vennligst les håndboken og legg merke til disse symbolene.



FARE: Indikerer en overhengende farlig situasjon som **vil** føre til **død eller alvorlige personskader** hvis den ikke avverges.



ADVARSEL: Indikerer en potensielt farlig situasjon som **kan** føre til **død eller alvorlige personskader** hvis den ikke avverges.



FORSIKTIG: Indikerer en potensielt farlig situasjon som **kan** føre til **små eller moderate personskader** hvis den ikke avverges.

MERK: Angir en arbeidsmåte **som ikke er relatert til personskader**, men som **kan** føre til **skader på utstyr** hvis den ikke unngås.



Betegner fare for elektroshokk.



Betegner fare for brann.

EU-samsvarserklæring

MASKINERIDIREKTIV



DWP849X

DEWALT erklærer at de produktene som er beskrevet under **Tekniske data** er i samsvar med: 2006/42/EU, EN 60745-1, EN 60745-2-3.

Disse produktene er også i samsvar med direktiv 2004/108/EU. For mer informasjon, vennligst kontakt DEWALT på følgende adresser eller se baksiden av håndboken.

Undertegnede er ansvarlig for sammenstillingen av den tekniske filen og fremsetter denne erklæringen på vegne av DEWALT.



Horst Grossmann
Visepresident teknikk og produktutvikling
DEWALT, Richard-Klinger-Strasse 11,
D-65510, Idstein, Tyskland
23.02.2011



ADVARSEL: For å redusere skaderisikoen, les brukerhåndboken.

Generelle sikkerhetsadvarsler for elektriske verktøy



ADVARSEL! Les alle sikkerhetsadvarsler og alle instruksjoner. Manglende overholdelse av advarslene og instruksjonene kan resultere i elektrisk sjokk, ild og/eller alvorlig skade.

TA VARE PÅ ALLE ADVARSLER OG INSTRUKSJONER FOR FREMTIDIG BRUK

Uttrykket "elektrisk verktøy" i advarslene henviser til ditt strømdrevne (med ledning) elektriske verktøy eller ditt batteridrevne (uten ledning) elektriske verktøy.

1) SIKKERHET PÅ ARBEIDSSOMRÅDET

- Hold arbeidsområdet godt opplyst.** Rotete eller mørke områder er en invitasjon til ulykker.
- Ikke bruk elektriske verktøy i eksplosive omgivelser, slik som i nærheten av antenkelige væsker, gasser eller støv.** Elektrisk verktøy skaper gnister som kan antenne støv eller gasser.
- Hold barn og tilskuere borte mens du bruker et elektrisk verktøy.** Distraksjoner kan føre til at du mister kontrollen.

2) ELEKTRISK SIKKERHET

- Støpselet til elektriske verktøy må passe til stikkontakten. Aldri modifier støpselet på noen måte. Ikke bruk adaptere med jordede elektriske verktøy.** Umodifiserte støpsler og stikkontakter som passer vil redusere risikoen for elektrisk sjokk.

- Unngå kroppskontakt med jordete overflater slik som rør, radiatore, komfyrer og kjøleskap.** Det finnes en økt risiko for elektrisk sjokk dersom kroppen din er jordet.
- Ikke eksponer elektriske verktøy for regn eller våte forhold.** Dersom det kommer vann inn i et elektrisk verktøy vil det øke risikoen for elektrisk sjokk.
- Ikke bruk ledningen feil. Aldri bruk ledningen til å bære, trekke eller dra ut støpselet til det elektriske verktøyet. Hold ledningen borte fra varme, olje, skarpe kanter eller bevegelige deler.** Skadede eller innviklede ledninger øker risikoen for elektrisk sjokk.
- Når du bruker et elektrisk verktøy utendørs, bruk en skjoteledning som er egnet for utendørs bruk.** Bruk av en skjoteledning beregnet for utendørs bruk reduserer risikoen for elektrisk sjokk.
- Dersom bruk av et elektrisk verktøy på et fuktig sted er uunngåelig, bruk en strømkilde med jordfeilbryter (RCD).** Bruk av jordfeilbryter (RCD) reduserer risikoen for elektrisk sjokk.

3) PERSONLIG SIKKERHET

- Hold deg våken, hold øye med det du gjør og bruk sunn fornuft når du bruker et elektrisk verktøy. Ikke bruk et elektrisk verktøy dersom du er trøtt eller er påvirket av medikamenter, narkotika eller alkohol.** Ett øyeblikks uoppmerksomhet under bruk av elektriske verktøy kan føre til alvorlig personskade.
- Bruk personlig verneutstyr. Bruk alltid vernebriller.** Verneutstyr slik som støvmaske, sklisliske vernesko, hjelm, eller hørselsvern brukt under passende forhold vil redusere personskader.
- Unngå utilsiktet oppstart. Sikre at bryteren er i av-stillingen før du kobler til strømkilden og/eller batteripakken, plukker opp eller bærer verktøyet.** Å bære elektriske verktøy med fingeren på bryteren eller å sette inn støpselet mens elektriske verktøy har bryteren på øker faren for ulykker.
- Fjern eventuelle justeringsnøkler før du slår på det elektriske verktøyet.** En nøkkel som er festet til en roterende del av det elektriske verktøyet kan føre til personskade.
- Ikke strekk deg for langt. Ha godt fotfeste og stå støtt hele tiden.** Dette fører til at du har bedre kontroll over det elektriske verktøyet ved uventede situasjoner.
- Bruk egnet antrekk. Ikke ha på deg løstsittende klær eller smykker. Hold hår,**

antrekk og hansker borte fra bevegelige deler. Løstsittende antrekk, smykker eller langt hår kan bli fanget opp av bevegelige deler.

- g) *Hvis apparatet er utstyrt for tilkobling av støvutsugings- og -oppsamlingsinnretning, må du sørge for at disse er koblet til og ordentlig sikret. Bruk av støvoppsamlere kan redusere støvrelaterte farer.*

4) BRUK OG VEDLIKEHOLD AV ELEKTRISKE VERKTØY

- a) **Ikke bruk kraft på verktøyet. Bruk det elektriske verktøyet som situasjonen krever.** Det riktige elektriske verktøyet vil gjøre jobben bedre og tryggere ved den hastigheten det ble konstruert for.
- b) **Ikke bruk verktøyet hvis bryteren ikke kan slå verktøyet av eller på.** Ethvert elektrisk verktøy som ikke kan kontrolleres med bryteren er farlig og må repareres.
- c) **Koble støpselet fra strømkilden og/eller batteripakken fra det elektriske verktøyet før du foretar noen justeringer, endrer tilbehør eller lagrer elektriske verktøy.** Slike preventive sikkerhetsforanstaltninger reduserer risikoen for å starte det elektriske verktøyet ved et uhell.
- d) **Lagre elektriske verktøy som ikke er i bruk, utilgjengelig for barn og la ikke personer som ikke er kjent med det elektriske verktøyet eller disse instruksjonene bruke det.** Elektriske verktøy er farlige i hendene på utrenede brukere.
- e) **Vedlikehold elektriske verktøy. Kontroller om bevegelige deler er feiljustert eller fastskjært, om deler er ødelagt eller andre forhold som kan påvirke driften av verktøyet. Dersom det er skadet, få verktøyet reparert før neste bruk.** Mange ulykker forårsakes av dårlig vedlikeholdte verktøy.
- f) **Hold skjæreverktøy skarpe og rene.** Godt vedlikeholdte skjæreverktøy med skarpe skjærekanten setter seg mindre sannsynlig fast og er lettere å kontrollere.
- g) **Bruk verktøyet, tilbehørene og bittene, osv., i samsvar med disse instruksjonene og ta i betraktning arbeidsforholdene og det arbeidet som skal utføres.** Bruk av det elektriske verktøyet for oppgaver som er forskjellige fra de som er tiltenkt kan føre til en farlig situasjon.

5) VEDLIKEHOLD

- a) **Få det elektriske verktøyet ditt vedlikeholdt av en kvalifisert reparatør som kun bruker originale reservedeler.** Dette vil sikre at verktøyets sikkerhet blir ivarettatt.

EKSTRA SPESIFIKKE SIKKERHETSREGLER

Sikkerhetsinstruksjoner for all bruk

- a) **Dette elektroverktøyet er beregnet for bruk til polering. Les alle sikkerhetsadvarsler, instruksjoner, illustrasjoner og spesifikasjoner som leveres med dette elektroverktøyet.** Manglende overholdelse av instruksjonene som er listet opp under kan resultere i elektroshokk, ild og/eller alvorlig skade.
- b) **Det anbefales ikke å bruke dette elektroverktøyet til sliping, stålborsting eller kapping.** Dersom elektroverktøyet brukes til andre oppgaver enn det er tiltenkt, kan det føre til fare og forårsake personskade.
- c) **Ikke bruk tilbehør som ikke er spesifikt konstruert og anbefalt fra produsenten av verktøyet.** Selv om tilbehøret kan kobles til elektroverktøyet, sikrer ikke dette trygg drift.
- d) **Merkehastighet på tilbehøret må være minst lik maksimal hastighet som er angitt på elektroverktøyet.** Tilbehør som går fortere enn merkehastigheten sin, kan bli ødelagt og fly i stykker.
- e) **Utvendig diameter og tykkelse på tilbehøret må være innenfor nominell kapasitet for elektroverktøyet.** Tilbehør av feil størrelse kan ikke sikres og kontrolleres tilstrekkelig.
- f) **Spindelstørrelsen på hjul, flenser, festeplater eller annet tilbehør må passe spindelen på elektroverktøyet nøyaktig.** Tilbehør med spindelhull som ikke passer monteringsdelene på elektroverktøyet, vil rotere eksentrisk, vibrere for mye og kan føre til at du mister kontrollen.
- g) **Ikke bruk skadet tilbehør. Før hver bruk må du inspirere tilbehøret, som slipeskiven, for hakk og sprekker, festeplatene må inspiseres for sprekker, rifter eller slitasje, og stålborsten må inspiseres for løse eller sprukne tråder. Dersom elektroverktøyet eller tilbehøret slippes ved et uhell, må du kontrollere om det er skadet eller montere uskadet tilbehør. Etter å ha inspisert og installert et tilbehør, still deg selv og eventuelle tilstedeværende bort fra banen til det roterende tilbehøret og kjør elektroverktøyet på maksimal, ubelastet hastighet i ett minutt. Skadet tilbehør vil normalt rives i stykker under denne testen.**

- h) **Bruk personlig verneutstyr. Avhengig av bruksområdet må du bruke ansiktsvern eller vernebriller. Bruk støvmaske, hørselvern, hansker og verkstedforkle som kan stoppe små slipefragmenter eller deler fra arbeidsstykket.** Øyebeskyttelsen må kunne stoppe flygende biter som kan løsne fra arbeidsstykket. Støvmasken eller åndedrettsvernet må kunne filtrere partikler som oppstår under arbeid. Langvarig eksponering for høyintensiv støy kan føre til hørselstap.
- i) **Hold tilskuere på trygg avstand fra arbeidsområdet. Personer som går inn i arbeidsområdet, må bruke personlig verneutstyr.** Fragmenter fra arbeidsstykket eller ødelagt tilbehør kan fly av gårde, og kan føre til skader langt ut over det umiddelbare arbeidsområdet.
- j) **Hold det elektriske verktøyet kun i isolerte gripeoverflater når du utfører operasjoner hvor kutteutstyret kan komme i kontakt med skjulte ledninger eller egen ledning.** Kutteutstyr som kommer i kontakt med en strømførende ledning, kan føre til at eksponerte metalldeleer på elektroverktøyet blir strømførende, og kan gi operatøren støt.
- k) **Plasser ledningen slik at den ikke kommer i kontakt med roterende tilbehør.** Hvis du mister kontrollen, kan ledningen bli kuttet av eller henge seg fast, og hånden eller armen din kan bli dratt inn i det roterende tilbehøret.
- l) **Ikke legg elektroverktøyet ned før tilbehøret har stanset helt.** Det roterende tilbehøret kan ta tak i overflaten og trekke elektroverktøyet ut av kontrollen din.
- m) **Ikke la elektroverktøyet gå mens du bærer det langs siden din.** Utsikket kontakt med det roterende tilbehøret kan føre til at det kjører seg fast i klærne dine og trekker tilbehøret inn i kroppen din.
- n) **Lufteåpningene på elektroverktøyet må rengjøres regelmessig.** Motorviften vil trekke støvet inn i kabinettet, og overskytende oppsamling av forstøvet metall kan føre til elektriske farlige situasjoner.
- o) **Ikke bruk elektroverktøyet i nærheten av antennelige materialer.** Gnister kan antenne dette materialet.
- p) **Ikke bruk tilbehør som krever flytende kjølemidler.** Bruk av vann eller andre flytende kjølemidler kan føre til elektrisk støt eller sjokk.

SIKKERHETSINSTRUKSJONER FOR ALL BRUK

Årsaker til, og hvordan man unngår tilbakeslag

Tilbakeslag er en plutselig reaksjon på et fastklemt eller fastkjørt roterende skive, støttetallerken, børste eller annet tilbehør. Fastklemming eller fastkjøring forårsaker at det roterende tilbehøret stopper raskt, hvilket i sin tur forårsaker at det ukontrollerbare elektroverket slynges i motsatt retning i forhold rotasjonsretningen på tilbehøret.

For eksempel, hvis en slipeskive kjøres fast eller klemmes fast i arbeidsstykket, kan kanten av den skiven som går inn i klempunktet grave seg inn i overflaten på materialet og føre til at skiven hopper ut eller kastes ut. Skiven kan enten hoppe mot eller bort fra brukeren, avhengig av hvilken vei skiven roterte da den klemte seg fast. Slipeskiver kan også bli ødelagt under slike forhold.

Tilbakeslag er resultatet av feil bruk av verktøyet og/eller feil driftsprosedyrer eller betingelser, og kan unngås ved å treffe skikkelige forholdsregler, som angitt nedenfor:

- a) **Sørg for et godt grep på elektroverktøyet, og plasser kroppen og armene slik at du kan stå imot tilbakeslagskrefter. Bruk alltid hjelpehåndtaket, dersom montert, for maksimal kontroll på tilbakeslag eller momentreaksjon under oppstart.** Brukeren kan kontrollere momentreaksjonen eller tilbakeslagskreftene hvis det er tatt tilstrekkelige forholdsregler.
- b) **Plasser aldri hånden i nærheten av det roterende tilbehøret.** Tilbehøret kan slå tilbake over hånden.
- c) **Ikke plasser kroppen i det området elektroverktøyet vil bevege seg hvis det oppstår tilbakeslag.** Et tilbakeslag vil drive fram verktøyet i motsatt retning av skivens rotasjonsretning i det punktet der den kjørte seg fast.
- d) **Vær særlig forsiktig under bearbeiding av hjørner, skarpe kanter osv. Unngå at tilbehøret hopper og kjører seg fast.** Hjørner, skarpe kanter eller hopping har en tendens til å kjøre fast det roterende tilbehøret og føre til tilbakeslag eller at du mister kontrollen.
- e) **Ikke fest et sagkjedeblad eller et tannet sagblad.** Slike blad fører ofte til tilbakeslag og at du mister kontrollen.

Spesifikke sikkerhetsadvarsler for polering

- a) **Ikke la løse deler på poleringshetten eller tilbehørsstrenger rotere fritt. Gjem eller kutt av løse tilbehørsstrenger.** Løse og roterende tilbehørsstrenger kan snurre seg rundt fingrene dine eller kjøre seg fast i arbeidsstykket.

Ekstra sikkerhetsregler spesielt for poleringsmaskiner

- **Rengjør verktøyet ofte, spesielt etter tung bruk.** Støv og smuss som inneholder metallpartikler kan ofte samle seg på innvendige flater og kan føre til fare for elektrisk støt.
- **Ikke bruk dette verktøyet i lange perioder.** Vibrasjon på grunn av bruken av dette verktøyet kan føre til skader på fingre, hender og armer. Bruk hansker for å gi ekstra demping, ta ekstra hvileperioder og begrenns daglig bruk.
- **Luftehull dekker ofte bevegelige deler og skal unngås.** Løstsittende antrekk, smykker eller langt hår kan bli fanget opp av bevegelige deler.

Øvrige farer

Til tross for at man følger relevante sikkerhetsbestemmelser og bruker sikkerhetsutstyr, er det bestemte farer som ikke kan unngås. Disse er:

- Hørselsskader.
- Fare for personskade pga. flygende partikler.
- Fare for brannskader fordi utstyr blir varmt under bruk.
- Fare for personskade ved langvarig bruk.
- Støvfare fra farlige stoffer.

Merking på verktøyet

Følgende piktogrammer vises på verktøyet:



Les instruksjonshåndboken før bruk.



Bruk hørselvern.



Bruk vernebriller.

DATOKODE PLASSERING (FIG. 1)

Datokoden (K), som også inkluderer produksjonsåret, er trykket på huset.

Eksempel:

2011 XX XX

Produksjonsår

Pakkens innhold

Pakken inneholder:

- 1 Poleringsmaskin
 - 1 Sidehåndtak
 - 1 Bøttehåndtak
 - 2 Beskyttelsesplater mot lo
 - 1 180 mm borrelås festeplate
 - 1 180 mm borrelås ull poleringspute
 - 1 Instruksjonshåndbok
- Se etter skader på verktøyet, deler eller tilbehør som kan ha oppstått under transport.
 - Ta deg tid til å lese grundig gjennom og forstå denne håndboken før bruk.

Beskrivelse (fig. 1)



ADVARSEL: Aldri modifier elektroverktøyet eller noen del av det. Dette kan føre til materiell- eller personskader.

- Hastighetskontrollhjul
- Avtrekkerbryter for variabel hastighet
- Børste inspeksjonshette
- Spindellåseknapp
- Hjelpehåndtak
- Avtrekker låseknapp
- Bøttehåndtak
- Spindel
- Myk gummi girksedeksel
- Beskyttelsesplate mot lo
- Datokode

TILTENKT BRUK

Den kraftige DWP849X poleringsmaskinen er designet for profesjonelt bruk til polering av malte eller umalte metall-, glassfiber- og komposittflater. Vanlige eksempler inkluderer, men begrenser seg ikke til: detaljer og overflatebehandling av bil/båt/RV/motorsykel, båtbygging og reparasjon og sluttbehandling av metall og betong.

IKKE bruk når det er vått eller i nærheten av antennelige væsker eller gasser.

Disse kraftige poleringsmaskiner er profesjonelle elektroverktøy.

IKKE la barn komme i kontakt med verktøyet. Uerfarne operatører trenger tilsyn når de bruker dette verktøyet.

Elektrisk sikkerhet

Den elektriske motoren er blitt konstruert for kun én spenning. Kontroller alltid at strømforsyningen samsvarer med spenningen på merkeskiltet.



Ditt DEWALT-verktøy er dobbeltisolert i samsvar med EN 60745; det trengs derfor ikke noen jordledning.

Dersom tilførselsledningen er skadet, må den byttes i en spesialledning som fås via DEWALT-serviceorganisasjon.

Bruk av skjoteledning

Hvis man trenger en skjoteledning, bruk en godkjent 3-leder skjoteledning egnet for verktøyets strømforbruk (se **Tekniske data**). Minimum størrelse på ledere er 1,5 mm²; maksimum lengde er 30 m.

Alltid vikle ut kablet fullstendig når du bruker en kabeltrommel.

MONTERING OG JUSTERING



ADVARSEL: For å redusere risikoen for personskade, slå av verktøyet og kople det fra strømkilden før du fjerner/installerer tilleggsutstyr eller tilbehør og før du foretar eventuelle justeringer eller endringer i oppsett eller ved reparasjon. Før du kobler verktøyet til igjen, trykk ned og slipp utløserbryteren for å sikre at verktøyet er av.

Hjelpehåndtak (fig. 1)



ADVARSEL: For bruk av verktøyet, kontroller at håndtaket er forsvarlig festet.

Et hjelpehåndtak (e) leveres med verktøyet og kan monteres på begge sider av giraksen. Dette håndtak skal alltid brukes for å beholde komplett kontroll over verktøyet.

Et bøtkehåndtak (g) er også levert med DWP849X og kan brukes istedenfor hjelpehåndtaket.

Beskyttelsesplater mot lo (fig. 1, 2)

Beskyttelsesplatene mot lo (j) er designet for å redusere mengden med ull, støv og avfall som suges inn i motoren under vanlig bruk.

Rengjør platene så snart du ser at det bygger seg opp på utsiden. For å rengjøre beskyttelsesplatene mot lo:

1. Fjern monteringskruen (l).
2. Skyv beskyttelsesplaten tilbake mot avtrekkerenden av verktøyet og løft den av.
3. Rengjør med såpe og vann og en myk børste.
4. Sett beskyttelsesplaten tilbake på verktøyet og stram monteringskruen.

Spindel låseknapp (fig. 1)

MERK: For å redusere risikoen for skade på verktøyet, slå ikke på spindellåsen når verktøyet er i bruk. Dette vil resultere i skader på verktøyet og tilbehøret kan komme til å rotere av og dermed forårsake personskade.

For å hindre verktøyets spindel i å rotere under montering eller demontering av tilbehør finnes en spindelåseknapp (d) i verktøyets girhode.

For å låse spindelen trykk og hold låseknappen. TRYKK ALDRI SPINDELLÅSEKNAPPEN MENS VERKTØYET KJØRER.

Sette på og ta av poleringsputer (fig. 3)



ADVARSEL: For å minske faren for alvorlig personskade la ikke løse deler på poleringsshetten eller tilbehørsstrenger rotere fritt. Gjem eller kutt av løse tilbehørsstrenger. Løse og roterende tilbehørsstrenger kan snurre seg rundt fingrende dine eller kjøre seg fast i arbeidsstykket.

Poleringsputer med en diameter på 150, 180 eller 230 mm (6", 7" eller 9") kan brukes med DWP849X.

MERK: DWP849X kan bruke de typer poleringsputer som er beskrevet nedenfor.

FESTE POLERINGSPUTEN MED GUMMI FESTEPLATE (FIG. 3A)

1. Sett inn i det sekskantede hullet i festeplaten (o). Hold festeskiven (n) og festeplaten godt sammen og plasser på verktøyets spindel (h).
2. Hold spindel låseknappen (d) mens du dreier festeplaten og festeskiven med klokken for å skru de helt inn på spindelen. Stram godt for hånd.
3. Fest poleringsputen (m) på festeplaten.

FESTE POLERINGSPUTE TIL BORRELÅS FESTEPLATEN (FIG. 3B)

1. Fest borrelås skum- eller ullputen (p) til borrelåsfesteplaten (q), og pass på å sentrere festeplaten med skum- eller ullputen.
2. Skru festeplaten (q) på spindelen (h), mens du trykker inn spindelåseknappen (d).

NORSK

FJERNE PUTENE

Vri putene for hånd i motsatte retning til normal rotasjon slik at låseknappen bringes i inngrep med spindelene, og skru av putene i normal retning for høyre gjenging.

Før bruk

1. Påse at poleringsputen er riktig montert.
2. Påse at puten roterer i den retningen som angis av pilene på tilbehørsdelen og verktøyet.
3. Påse at overflaten på arbeidsstykket er helt rent.

BRUK

Bruksanvisning



ADVARSEL: Ta alltid hensyn til sikkerhetsinstruksjonene og gjeldende forskrifter.



ADVARSEL: For å redusere risikoen for alvorlig personskade, slå av verktøyet og koble det fra strømkilden før du foretar eventuelle justeringer eller fjerner/installerer tilleggsutstyr eller tilbehør. Før du kobler verktøyet til igjen, trykk ned og slipp utløserbryteren for å sikre at verktøyet er av.



ADVARSEL:

- Bruk bare lett trykk på verktøyet. Bruk ikke sidetrykk på støtteputen.
- Unngå overbelastning. Dersom verktøyet blir varmt, la det gå i noen minutter uten belastning.

Korrekt plassering av hendene (fig. 4)



ADVARSEL: For å redusere faren for alvorlig personskade, skal man **ALLTID** ha hendene i korrekt posisjon, som vist.



ADVARSEL: For å redusere faren for personskade, skal man **ALLTID** holde godt fast, for å være forberedt på en plutselig reaksjon.

Riktig stilling for hendene er å ha en hånd på sidehåndtaket (e) eller bøttehåndtaket (g), og den andre på hovedhåndtaket (f).

Avtrekkerbryter for variabel hastighet (fig. 1)

Avtrekkerbryter for variabel hastighet tillater hastighetskontroll fra 0 til 3.500 RPM.

For å slå på verktøyet klem på avtrekkerbryteren (b). Jo mer du klemmer avtrekkerbryteren, desto raskere roterer verktøyet. Ved å slippe avtrekkeren slås motoren av.

Bruk lavere hastigheter ved påføring av flytende voks- og poleringsmidler og høyere hastigheter for å fjerne tørket væske.

AVTREKKER LÅSEKNAPP

Verktøyet kan låses på for kontinuerlig bruk ved å klemme avtrekkerbryteren (b) helt og trykke inn låseknappen (f) vist i figur 1. Hold låseknappen inne idet du forsiktig slipper avtrekkerbryteren.

For å slå av verktøyet når den er låst på, klem avtrekkeren og slipp avtrekkerbryteren en gang. Ikke kople verktøyet fra strømmen mens bryteren er i låst-på stilling. Påse at verktøyet ikke er låst på når du kople til strømmen.

MERK: Avtrekkerbryteren kan kun låses på mens verktøyet kjører på maksimum RPM angitt av hastighetskontroll hjulet (a).

NULLSPENNINGSUTLØSER

Avtrekkerbryter for variabel hastighet (b) har en nullspennings funksjon. I tilfelle strømbrudd eller annen uventet avbrudd må du trykke og slippe avtrekkerbryteren flere ganger for å starte verktøyet på nytt.

Ikke kople verktøyet fra strømmen mens avtrekkerbryteren er i låst stilling. Påse at verktøyet ikke er låst på når du kople til strømmen. Dersom verktøyet koples til strømmen igjen med avtrekkerbryteren i låst stillingen vil det ikke kjøre før avtrekkerbryteren trykkes og slippes flere ganger som beskrevet ovenfor.

Hastighetskontroll hjul (fig. 1)

Verktøyets maksimum hastighet kan endres ved å rotere hastighetskontrollhjulet (a) til ønsket innstilling. For ekstra allsidighet kan avtrekkerbryteren (b) låses i på-stillingen, og du kan endre verktøyets hastighet ved bruk av hastighetskontrollhjulet alene.

Hastighetskontrollhjulet kan stilles inn på en hvilken som helst hastighet mellom 600 og 3.500 RPM, og avtrekkerbryteren for variabel hastighet vil da kontrollere verktøyets hastighet fra null til innstillingen av hjulet. For eksempel: Innstilling av kontrollhjulet på 2.200 RPM lar avtrekkerbryteren for variabel hastighet kontrollere verktøyets hastighet mellom null og 2.200 RPM, avhengig av hvor langt inn avtrekkerbryteren trykkes.

ELEKTRONISK HASTIGHETSKONTROLL

Den elektroniske hastighetskontrollen fungerer når avtrekkerbryteren er trykket helt inn og verktøyet

kjører i den valgte hastigheten bestemt av innstillingen til kontrollhjulet.

Når du belaster verktøyet ved å trykke det ned på arbeidsflaten, kompenserer verktøyet for belastningen og beholder den valgte hastigheten. Dersom hastigheten valgt av kontrollhjulet er 2.200 RPM, vil verktøyet beholde 2.200 RPM idet det belastes.

- Den elektroniske hastighetskontrollen fungerer kun når avtrekkerbryteren (b) er trykket helt inn.
- Effekten av elektronisk hastighetskontroll er mye lettere å se ved lavere hastigheter (2.600 RPM og lavere) enn ved høye hastigheter.

En konvensjonell poleringsmaskin som kjører i en ubelastet hastighet på 2.400 RPM bremses til ca. 2.000 RPM ved belastning under polering. DWP849X fortsetter å kjøre i 2.400 RPM (eller den hastigheten du har valgt med kontrollhjulet) når den settes under belastning. Dersom hastigheten er for høy, bremses farten enten med avtrekkerbryteren eller kontrollhjulet.

Polering (fig. 4)

1. Uten å slå på verktøyet, ta tak i håndtakene på verktøyet og løft det opp.
2. Hold verktøyet unna kroppen og trykk avtrekkerbryteren.
3. Sørg for at du har et godt grep om håndtakene.
4. Beveg verktøyet jevnt over overflaten på arbeidsstykket, uten å trykke ned.
5. Slå av maskinen før du løfter verktøyet opp fra overflaten.
6. Kontroller arbeidet ofte.

Sidehåndtaket (e) eller bøtkehåndtaket (g) kan enkelt byttes fra den ene til den andre siden, for venstre- eller høyrehendt bruk.

Utvis stor aktsomhet når du bruker elektroverktøyet rundt eller over skarpe objekter og konturer. Det er meget viktig å bruke riktig trykk ved polering av de forskjellige deler av et bilkarosseri. For eksempel skal du bruke lett trykk ved polering over skarpe panelkanter eller over kantene på takrenna overst.



ADVARSEL: Poleringshettens hurtigpoleringsfunksjon på arbeidsstykkets overflate kan forårsake statisk ladning i metalldelene på dette verktøyet, som kan gi støt når de brerøres.

VEDLIKEHOLD

Ditt DEWALT elektriske verktøy er designet for å virke over en lang tidsperiode med et minimum av vedlikehold. Kontinuerlig tilfredsstillende drift avhenger av tilfredsstillende stell av verktøyet og regelmessig renhold.



ADVARSEL: For å redusere risikoen for alvorlig personskade, slå av verktøyet og koble det fra strømkilden før du foretar eventuelle justeringer eller fjerner/installerer tilleggsutstyr eller tilbehør. Før du kobler verktøyet til igjen, trykk ned og slipp utløserbryteren for å sikre at verktøyet er av.



Smøring

Ditt elektriske verktøy trenger ikke ekstra smøring.



Rengjøring



ADVARSEL: Blås skitt og støv ut av hovedkabinettet med tørr luft når skitt samles inne i og rundt luftåpningene. Bruk godkjent øyebeskyttelse og godkjent støvmaske når du utfører denne prosedyren.



ADVARSEL: Aldri bruk løsemidler eller sterke kjemikalier for å rengjøre ikke-metalliske deler av verktøyet. Disse kjemikaliene kan svekke materialene som brukes i disse delene. Bruk en klut som bare er fuktet med vann og mild såpe. Aldri la noen væske trenge inn i verktøyet; aldri drypp noen del av verktøyet i en væske.

Motor børster

Kullbørster skal kontrolleres regelmessig for slitasje.

- Sørg for at verktøyet er koplet fra strømmen.
- Skru ut de plast inspeksjonshetter (c) (i sidene av motorhuset) og dra ut fjæren og børstene fra verktøyet.
- Sørg for å holde børstene rene slik at de glir fritt i styringene.
- Når børstene er slitt ned til linjen nærmest fjæren må du skiftes ut.

Tilleggsutstyr



ADVARSEL: Bruk av annet tilleggsutstyr enn det som tilbys av DEWALT kan være farlig, ettersom dette ikke er testet sammen med dette verktøyet. For å redusere faren for skader, bør kun tilleggsutstyr som er anbefalt av DEWALT brukes sammen med dette produktet.

Bruk kun tilbehør som har en maksimum driftshastighet som er minst like høy som den høyeste ubelastet RPM merket på verktøyet typeskilt. Denne forholdsregelen gjelder for ethvert tilbehør på ethvert verktøy.

Ta kontakt med din forhandler for ytterligere informasjon om egnet ekstrautstyr.

Beskyttelse av miljøet



Separat innsamling. Dette produktet må ikke kastes sammen med vanlig husholdningsavfall.

Dersom du en dag skulle finne ut at ditt DEWALT produkt må erstattes, eller dersom det ikke lenger trenges av deg, skal det ikke kastes sammen med husholdningsavfallet. Gjør dette produktet tilgjengelig for separat innsamling.



Separat innsamling av brukte produkter og innpakning gjør at materialene kan resirkuleres og brukes om igjen. Gjenbruk av resirkulert materiale hjelper til med å hindre miljøforurensing og reduserer etterspørselen etter råmateriale.

Lokale forskrifter kan ha separat innsamling av elektriske produkter fra husholdningen ved kommunale søppelfyllinger eller hos forhandleren der du kjøper et nytt produkt.

DEWALT har en ordning for å samle inn og resirkulere DEWALT produkter når de har nådd slutten på livsløpet. For å benytte deg av denne tjenesten, vennligst returner produktet til en autorisert reparatør som vil samle dem inn på vegne av oss.

Du kan finne nærmeste autoriserte reparatør ved å ta kontakt med dit lokale DEWALT-kontor på den adressen som du finner i denne brukerhåndboken. Alternativt er en liste over autoriserte DEWALT-reparatører og alle detaljer om service etter salg og kontakter tilgjengelig på Internett på: **www.2helpU.com**.

GARANTI

DeWALT er overbevist om kvaliteten på produktene sine og tilbyr en enestående garanti for profesjonelle brukere av produktet. Denne garantierklæringen kommer i tillegg til, og har på ingen måte negativ innvirkning på, dine kontraktsmessige rettigheter som profesjonell bruker eller på dine lovfestede rettigheter som privat, ikke-profesjonell bruker. Garantien er gyldig innen områdene tilhørende medlemslandene i den Europeiske Union (EU) og det Europeiske Frihandelsområdet (EFTA).

• 30-DAGERS RISIKOFRI TILFREDSHETSGARANTI •

Dersom du ikke er helt tilfreds med ytelsen til ditt DeWALT-verktøy, kan du ganske enkelt returnere det innen 30 dager, komplett med alle de originale komponentene slik du kjøpte det, til innkjøpsstedet for å få full refusjon. Produktet må ha blitt utsatt for rimelig slitasje og kvittering må fremvises.

• ET ÅRS GRATIS SERVICEKONTRAKT •

Dersom du har behov for vedlikehold eller service på ditt DeWALT-verktøy i de første 12 månedene etter kjøpet, får du 1 service gratis. Den vil gjennomføres gratis hos en autorisert DeWALT reparatør. Kvittering må fremvises. Inkluderer arbeid. Ekskluderer tilbehør og reservedeler såfremt disse ikke svikter under garantien.

• ET ÅRS FULL GARANTI •

Dersom ditt DeWALT-produkt blir defekt på grunn av material- eller produksjonsfeil innen 12 måneder fra kjøpsdato, garanterer DeWALT å bytte ut alle defekte deler vederlagsfritt eller – etter vårt skjønn – å erstatte enheten vederlagsfritt, forutsatt at:

- Produktet ikke har blitt feilaktig anvendt;
- Produktet har blitt utsatt for rimelig slitasje;
- Reparasjoner ikke er blitt forsøkt av uautoriserte personer;
- Kvittering fremvises;
- Produktet returneres komplett med alle originale komponenter.

Dersom du har et krav, kontakt forhandleren eller finn nærmeste autoriserte DeWALT reparatør i DeWALT katalogen, eller kontakt ditt DeWALT kontor på adressen som angitt i denne bruksanvisningen. En liste av autoriserte DeWALT reparatører og informasjon om vår etter-salg service finner du på internett under: **www.2helpU.com**.

MÁQUINA DE POLIR DWP849X

Parabéns!

Optou por uma ferramenta da DEWALT. Longos anos de experiência, um desenvolvimento meticuloso dos seus produtos e um grande espírito de inovação são apenas alguns dos argumentos que fazem da DEWALT um dos parceiros de maior confiança dos utilizadores de ferramentas eléctricas profissionais.

Dados técnicos

DWP849X		
Voltagem	V _{AC}	230
Tipo		1
Alimentação	W	1250
Velocidade sem carga	min ⁻¹	0-600 / 0-3500
Diâmetro máximo do disco de apoio	mm	230
Diâmetro do disco de apoio recomendado	mm	150, 180
Veio		M14
Peso	kg	3,0
L _{PA} (pressão sonora)	dB(A)	83,5
K _{PA} (variabilidade da pressão sonora)	dB(A)	3,0
L _{WA} (potência sonora)	dB(A)	94,5
K _{WA} (variabilidade da potência sonora)	dB(A)	3,0

Valores totais de vibração (soma vectorial triaxial) determinados em conformidade com a norma EN 60745:

Valor de emissão de vibrações a _h		
a _{h,P} =	m/s ²	2,3
K de variabilidade =	m/s ²	1,5

O nível de emissão de vibrações indicado nesta ficha de informações foi medido em conformidade com um teste padrão estabelecido pela norma EN 60745 e poderá ser utilizado para comparar ferramentas. Por conseguinte, este nível poderá ser utilizado para uma avaliação preliminar da exposição às vibrações.



ATENÇÃO: o nível de emissão de vibrações declarado diz respeito às principais aplicações da ferramenta. No entanto, se a ferramenta for utilizada para outras aplicações ou com outros

acessórios, ou tiver uma manutenção insuficiente, o nível de emissão de vibrações poderá ser diferente. Isto poderá aumentar significativamente o nível de exposição às vibrações ao longo do período total de trabalho.

Além disso, a estimativa do nível de exposição às vibrações também deverá ter em conta o número de vezes que a ferramenta é desligada ou está em funcionamento, mas sem executar tarefas. Isto poderá reduzir significativamente o nível de exposição às vibrações ao longo do período total de trabalho.

Identifique medidas de segurança adicionais para proteger o utilizador contra os efeitos das vibrações, tais como: efectuar uma manutenção correcta da ferramenta e dos acessórios, manter as mãos quentes e organizar padrões de trabalho.

Fusíveis

Europa ferramentas de 230 V 10 amperes, tomadas

Definições: directrizes de segurança

As definições abaixo descrevem o nível de gravidade de cada aviso. Leia o manual e preste atenção a estes símbolos.



PERIGO: indica uma situação de perigo eminente que, se não for evitada, **irá** resultar em **morte ou ferimentos graves**.



ATENÇÃO: indica uma situação potencialmente perigosa que, se não for evitada, **poderá** resultar em **morte ou ferimentos graves**.



CUIDADO: indica uma situação potencialmente perigosa que, se não for evitada, **poderá** resultar em **ferimentos ligeiros ou moderados**.

AVISO: indica uma prática (**não relacionada com ferimentos**) que, se não for evitada, **poderá** resultar em **danos materiais**.



Indica risco de choque eléctrico.



Indica risco de incêndio.

Declaração de conformidade da CE

DIRECTIVA "MÁQUINAS"



DWP849X

A DEWALT declara que os produtos descritos em **Dados técnicos** se encontram em conformidade com as seguintes normas e directivas: 2006/42/CE, EN 60745-1, EN 60745-2-3.

Além disso, estes produtos também se encontram em conformidade com a Directiva 2004/108/CE. Para obter mais informações, contacte a DEWALT através da morada indicada em seguida ou consulte o verso do manual.

O abaixo assinado é responsável pela compilação do ficheiro técnico e faz esta declaração em nome da DEWALT.

Horst Grossmann
Vice-presidente da Divisão de Engenharia e Desenvolvimento de Produtos
DEWALT, Richard-Klinger-Straße 11,
D-65510, Idstein, Alemanha
23.02.2011



ATENÇÃO: para reduzir o risco de ferimentos, leia o manual de instruções.

Avisos de segurança gerais relativos a ferramentas eléctricas

ATENÇÃO! leia todos os avisos de segurança e todas as instruções.

O não seguimento dos avisos e das instruções poderá resultar em choque eléctrico, incêndio e/ou ferimentos graves.

GUARDE TODOS OS AVISOS E INSTRUÇÕES PARA CONSULTA POSTERIOR

Em todos os avisos que se seguem, o termo "ferramenta eléctrica" refere-se à sua ferramenta alimentada pela rede eléctrica (com fios) ou por uma bateria (sem fios).

1) SEGURANÇA DA ÁREA DE TRABALHO

- a) **Mantenha a área de trabalho limpa e bem iluminada.** As áreas desorganizadas ou escuras são propensas a acidentes.

- b) **Não utilize as ferramentas eléctricas em ambientes explosivos, como, por exemplo, na presença de líquidos, gases ou poeiras inflamáveis.** As ferramentas eléctricas criam faíscas que poderão inflamar estas poeiras ou vapores.
- c) **Mantenha as crianças e outras pessoas afastadas quando utilizar uma ferramenta eléctrica.** As distrações podem levar à perda do controlo da ferramenta.

2) SEGURANÇA ELÉCTRICA

- a) **As fichas das ferramentas eléctricas têm de ser compatíveis com a tomada de electricidade. Nunca modifique a ficha de forma alguma. Não utilize fichas adaptadoras com ferramentas eléctricas ligadas à terra.** As fichas não modificadas e as tomadas compatíveis reduzem o risco de choque eléctrico.
- b) **Evite o contacto corporal com superfícies e equipamentos ligados à terra, como, por exemplo, tubagens, radiadores, fogões e frigoríficos.** Se o seu corpo estiver "ligado" à terra, o risco de choque eléctrico é maior.
- c) **Não exponha as ferramentas eléctricas à chuva ou a condições de humidade.** A entrada de água numa ferramenta eléctrica aumenta o risco de choque eléctrico.
- d) **Não aplique força excessiva sobre o cabo. Nunca o utilize para transportar, puxar ou desligar a ferramenta eléctrica. Mantenha o cabo afastado de fontes de calor, substâncias oleosas, extremidades aguçadas ou peças móveis.** Os cabos danificados ou emaranhados aumentam o risco de choque eléctrico.
- e) **Ao utilizar uma ferramenta eléctrica no exterior, use uma extensão adequada para utilização ao ar livre.** A utilização de um cabo adequado para uso ao ar livre reduz o risco de choque eléctrico.
- f) **Se não for possível evitar trabalhar com uma ferramenta eléctrica num local húmido, utilize uma fonte de alimentação protegida por um dispositivo de corrente residual (DCR).** A utilização de um DCR reduz o risco de choque eléctrico.

3) SEGURANÇA PESSOAL

- a) **Mantenha-se alerta, preste atenção ao que está a fazer e faça uso de bom senso ao utilizar uma ferramenta eléctrica. Não utilize uma ferramenta eléctrica quando estiver cansado ou sob o efeito de drogas, álcool ou medicamentos.** Um momento de distração durante a utilização

PORTUGUÊS

de ferramentas eléctricas poderá resultar em ferimentos graves.

- b) **Use equipamento de protecção pessoal. Use sempre uma protecção ocular.** O equipamento de protecção, como, por exemplo, uma máscara contra o pó, sapatos de segurança antiderrapantes, um capacete de segurança ou uma protecção auditiva, usado nas condições apropriadas, reduz o risco de ferimentos.
- c) **Evite accionamentos acidentais. Certifique-se de que o interruptor da ferramenta está na posição de desligado antes de a ligar à tomada de electricidade e/ou inserir a bateria, ou antes de pegar ou transportar a ferramenta.** Se mantiver o dedo sobre o interruptor ao transportar ferramentas eléctricas ou se as ligar à fonte de alimentação com o interruptor ligado, poderá originar acidentes.
- d) **Retire qualquer chave de ajuste ou chave de porcas antes de ligar a ferramenta eléctrica.** Uma chave de porcas ou chave de ajuste deixada numa peça móvel da ferramenta poderá resultar em ferimentos.
- e) **Não se estique demasiado ao trabalhar com a ferramenta. Mantenha sempre os pés bem apoiados e um equilíbrio apropriado.** Desta forma, será mais fácil controlar a ferramenta eléctrica em situações inesperadas.
- f) **Use vestuário apropriado. Não use roupa larga nem jóias. Mantenha o cabelo e a roupa (incluindo luvas) afastados das peças móveis.** As roupas largas, as jóias ou o cabelo comprido podem ficar presos nestas peças.
- g) **Se forem fornecidos acessórios para a ligação de equipamentos de extracção e recolha de partículas, certifique-se de que estes são ligados e utilizados correctamente.** A utilização de dispositivos de extracção de partículas pode reduzir os riscos relacionados com as mesmas.

4) UTILIZAÇÃO E MANUTENÇÃO DE FERRAMENTAS ELÉCTRICAS

- a) **Não utilize a ferramenta eléctrica de forma forçada. Utilize a ferramenta eléctrica correcta para o seu trabalho.** A ferramenta eléctrica adequada irá efectuar o trabalho de um modo mais eficiente e seguro se for utilizada de acordo com a capacidade para a qual foi concebida.
- b) **Não utilize a ferramenta eléctrica se o respectivo interruptor não a ligar e desligar.** Qualquer ferramenta eléctrica

que não possa ser controlada através do interruptor de alimentação é perigosa e tem de ser reparada.

- c) **Retire a ficha da tomada de electricidade e/ou a bateria da ferramenta eléctrica antes de efectuar quaisquer ajustes, substituir acessórios ou guardar a ferramenta.** Estas medidas de segurança preventivas reduzem o risco de ligar a ferramenta eléctrica acidentalmente.
- d) **Guarde as ferramentas eléctricas que não estiverem a ser utilizadas fora do alcance de crianças e não permita que sejam utilizadas por pessoas não familiarizadas com as mesmas ou com estas instruções.** As ferramentas eléctricas são perigosas nas mãos de pessoas que não possuam as qualificações necessárias para as manusear.
- e) **Faça a devida manutenção das ferramentas eléctricas. Verifique se as peças móveis da ferramenta eléctrica estão alinhadas e não emperram, bem como se existem peças partidas ou danificadas ou quaisquer outras condições que possam afectar o funcionamento da mesma. Se a ferramenta eléctrica estiver danificada, esta não deve ser utilizada até que seja reparada.** Muitos acidentes têm como principal causa ferramentas eléctricas com uma manutenção insuficiente.
- f) **Mantenha as ferramentas de corte sempre afiadas e limpas.** As ferramentas de corte sujeitas a uma manutenção adequada, com arestas de corte afiadas, emperram com menos frequência e controlam-se com maior facilidade.
- g) **Utilize a ferramenta eléctrica, os acessórios, as brocas, etc., de acordo com estas instruções, tendo em conta as condições de trabalho e a tarefa a ser efectuada.** A utilização da ferramenta eléctrica para fins diferentes dos previstos poderá resultar em situações perigosas.

5) ASSISTÊNCIA

- a) **A sua ferramenta eléctrica só deve ser reparada por um técnico qualificado e só devem ser utilizadas peças sobresselentes originais.** Desta forma, é garantida a segurança da ferramenta eléctrica.

REGRAS DE SEGURANÇA ESPECÍFICAS ADICIONAIS

Instruções de segurança para todas as operações

- a) *Esta ferramenta eléctrica destina-se a ser utilizada como uma ferramenta de polimento. Leia todos os avisos de segurança, instruções, ilustrações e especificações fornecidos com a ferramenta. O não seguimento de todas as instruções indicadas abaixo poderá resultar em choque eléctrico, incêndio e/ou ferimentos graves.*
- b) *Não é recomendado utilizar esta ferramenta eléctrica para operações de desbaste, escovagem ou corte. As operações para as quais a ferramenta eléctrica não foi concebida poderão criar perigo e causar ferimentos.*
- c) *Não utilize acessórios que não tenham sido especificamente concebidos e recomendados pelo fabricante da ferramenta. O facto de um acessório poder ser instalado na sua ferramenta eléctrica não garante um funcionamento seguro do mesmo.*
- d) *A velocidade nominal do acessório tem de ser, no mínimo, equivalente à velocidade máxima indicada na ferramenta eléctrica. Os acessórios que forem utilizados a uma velocidade superior à respectiva velocidade nominal poderão fragmentar-se e projectar esses fragmentos.*
- e) *O diâmetro exterior e a espessura do seu acessório têm de ser compatíveis com a capacidade eléctrica da sua ferramenta eléctrica. Os acessórios com um tamanho incorrecto não podem ser protegidos nem controlados de forma adequada.*
- f) *O orifício de fixação dos discos, encaixes, discos de suporte ou de qualquer outro acessório tem de se ajustar apropriadamente ao veio da ferramenta eléctrica. Os acessórios com orifícios de fixação que não correspondam ao tamanho dos elementos de montagem da ferramenta eléctrica irão funcionar de forma desequilibrada e vibrar de modo excessivo, podendo causar a perda do controlo da ferramenta.*
- g) *Não utilize acessórios danificados. Antes de cada utilização, inspecione os acessórios, procurando danos nos mesmos. Por exemplo, procure rachas e fendas nos discos abrasivos, fendas, danos ou desgaste excessivo nos discos de suporte e arames soltos ou partidos nas catrabuchas. Se deixar cair a ferramenta eléctrica ou os acessórios, verifique o respectivo estado. Se o acessório instalado na ferramenta ficar danificado, substitua-o. Após inspeccionar e instalar um acessório, coloque-se a si mesmo e quaisquer outras pessoas presentes no local numa posição afastada do ângulo de trabalho do acessório rotativo e ligue a ferramenta eléctrica na respectiva velocidade máxima em vazio durante um minuto. Os acessórios danificados irão normalmente fragmentar-se durante este período de teste.*
- h) *Use equipamento de protecção pessoal. Dependendo da operação, use uma viseira ou óculos de protecção. De acordo com o necessário, use uma máscara contra o pó, protectores auditivos, luvas e um avental de trabalho capaz de o proteger contra pequenos fragmentos abrasivos ou da peça de trabalho. A protecção ocular tem de ser capaz de o proteger contra a projecção de detritos resultantes de várias operações. A máscara contra o pó (ou um filtro respiratório equivalente) tem de ser capaz de filtrar as partículas criadas pela utilização da ferramenta. A exposição prolongada a ruídos de elevada intensidade poderá causar perda de audição.*
- i) *Mantenha as outras pessoas presentes no local a uma distância segura da área de trabalho. Qualquer pessoa que entre no perímetro da área de trabalho tem de usar equipamento de protecção pessoal. Poderá dar-se o caso de fragmentos da peça de trabalho ou de um acessório partido serem projectados para longe e causarem ferimentos fora da área de trabalho imediata.*
- j) *Segure a ferramenta eléctrica apenas pelas superfícies isoladas específicas para o efeito ao efectuar uma operação em que o acessório da ferramenta possa entrar em contacto com fios ocultos ou com o próprio cabo da ferramenta. Um acessório que entre em contacto com um fio com tensão eléctrica poderá fazer com que as peças de metal expostas da ferramenta conduzam electricidade e electrocutem o utilizador.*
- k) *Afaste o cabo de alimentação do acessório rotativo. Se perder o controlo da ferramenta, o cabo poderá ser cortado ou ficar preso no acessório, puxando a sua mão ou o seu braço na direcção do acessório rotativo.*
- l) *Nunca pouse a ferramenta eléctrica antes de o acessório ficar completamente imobilizado. Caso contrário, o acessório*

PORTUGUÊS

rotativo poderá ficar preso na superfície onde pousou a ferramenta eléctrica e puxá-la para longe das suas mãos, fazendo-o perder o controlo da mesma.

- m) **Não ligue a ferramenta eléctrica enquanto estiver a transportá-la ao seu lado.** Um contacto accidental do acessório rotativo com a sua roupa poderá prendê-la no mesmo, puxando o acessório na direcção do seu corpo.
- n) **Limpe regularmente as aberturas de ventilação da ferramenta eléctrica.** A ventoinha do motor irá puxar as partículas no interior da caixa da ferramenta e a acumulação excessiva de metal em pó poderá causar riscos eléctricos.
- o) **Não utilize a ferramenta eléctrica perto de materiais inflamáveis.** Estes materiais poderão ser inflamados por faíscas da ferramenta.
- p) **Não utilize acessórios que necessitem de líquidos de refrigeração.** A utilização de água ou outros líquidos de refrigeração poderá resultar em electrocussão ou choque eléctrico.

INSTRUÇÕES DE SEGURANÇA ADICIONAIS PARA TODAS AS OPERAÇÕES

Causas e prevenção por parte do utilizador do efeito de coice

O efeito de coice é uma reacção súbita resultante do aperto ou bloqueio de um disco rotativo, de um disco de suporte, de uma catrabucha ou de qualquer outro acessório. O aperto ou bloqueio causa uma paragem rápida do acessório rotativo, o que, por sua vez, faz com que a ferramenta eléctrica seja impelida na direcção oposta à rotação do acessório no ponto de bloqueio.

Por exemplo, se um disco abrasivo ficar preso ou for apertado pela peça de trabalho, a extremidade do disco que estiver em contacto com o ponto de aperto pode penetrar a superfície do material, fazendo o disco subir ou saltar da peça. O disco poderá então saltar na direcção do utilizador ou para longe do mesmo, dependendo da direcção do movimento do disco no ponto de aperto. Os discos abrasivos podem também partir-se nestas condições.

O efeito de coice é o resultado de uma utilização abusiva da ferramenta e/ou de condições ou procedimentos de utilização incorrectos e pode ser evitado tomando as precauções indicadas abaixo:

- a) **Segure a ferramenta eléctrica com firmeza e posicione o seu corpo e o seu braço de**

forma a poder resistir ao efeito de coice.

Utilize sempre o punho auxiliar, caso este seja fornecido, para controlar ao máximo o efeito de coice ou a reacção do binário durante o arranque da ferramenta. O utilizador pode controlar facilmente a reacção do binário ou o efeito de coice se forem tomadas as devidas precauções.

- b) **Nunca coloque a sua mão perto do acessório rotativo.** O efeito de coice poderá fazer o acessório saltar para cima da sua mão.
- c) **Não posicione o seu corpo na área para a qual a ferramenta eléctrica poderá saltar caso ocorra o efeito de coice.** O efeito de coice irá projectar a ferramenta na direcção oposta ao movimento do disco no ponto de bloqueio.
- d) **Tenha especial cuidado ao utilizar a ferramenta em cantos, extremidades aguçadas, etc. Evite que o acessório salte ou fique preso na peça de trabalho.** Os cantos, as extremidades aguçadas ou o facto de o acessório rotativo saltar tendem a fazê-lo ficar preso na peça de trabalho e, conseqüentemente, a causar a perda do controlo da ferramenta ou a ocorrência do efeito de coice.
- e) **Não instale na ferramenta uma lâmina de corrente de serra para esculpir madeira ou uma lâmina de serra dentada.** Estas lâminas originam frequentemente o efeito de coice e a perda do controlo da ferramenta.

Avisos de segurança específicos para operações de polimento

- a) **Não deixe rodar livremente qualquer parte solta do acessório de polimento ou dos respectivos fios de fixação. Esconda ou corte quaisquer fios de fixação soltos.** Os fios de fixação soltos a rodar podem prender os seus dedos ou ficar presos na peça de trabalho.

Instruções de segurança específicas adicionais para máquinas de polir

- **Deve limpar a ferramenta com frequência, especialmente se a utilizar muitas vezes.** Verifica-se frequentemente a acumulação de poeira ou areia que contém partículas metálicas, o que pode causar um choque eléctrico.
- **Não utilize esta ferramenta durante longos períodos de tempo.** A vibração causada pela utilização desta ferramenta

pode causar lesões permanentes nos dedos, mãos e braços. Use luvas para uma maior protecção, faça pausas frequentes e limite a utilização diária da ferramenta.

- **As saídas de ventilação frequentemente obstruem as peças em movimento e devem ser evitadas.** As roupas largas, as jóias ou o cabelo comprido podem ficar presos nestas peças.

Riscos residuais

Apesar da aplicação dos regulamentos de segurança relevantes e da implementação de dispositivos de segurança, alguns riscos residuais não podem ser evitados. Estes riscos são os seguintes:

- Danos auditivos.
- Risco de ferimentos causados por partículas voadoras.
- Risco de queimaduras devido aos acessórios ficarem quentes durante a respectiva utilização.
- Risco de ferimentos devido a uma utilização prolongada.
- Risco de inalação de partículas de substâncias perigosas.

Símbolos na ferramenta

A ferramenta apresenta os seguintes símbolos:



Leia o manual de instruções antes de utilizar este equipamento.



Use uma protecção auditiva.



Use uma protecção ocular.

POSIÇÃO DO CÓDIGO DE DATA (FIG. 1)

O código de data (k), o qual também inclui o ano de fabrico, está impresso na superfície do equipamento.

Exemplo:

2011 XX XX

Ano de fabrico

Conteúdo da embalagem

A embalagem contém:

- 1 Máquina de polir
- 1 Pega auxiliar
- 1 Pega do fardo

- 2 Protecções contra entrada de lâ
- 1 Gancho de 180 mm disco de apoio
- 1 180 mm gancho disco para polimento de lâ
- 1 Manual de instruções

- Verifique se a ferramenta, as peças ou os acessórios foram danificados durante o transporte.
- Leve o tempo necessário para ler atentamente e compreender todas as instruções neste manual antes de utilizar o equipamento.

Descrição (fig. 1)



ATENÇÃO: nunca modifique a ferramenta eléctrica nem qualquer um dos seus componentes. Tal poderia resultar em danos ou ferimentos.

- a. Botão de controlo de velocidade
- b. Interruptor de accionamento de velocidade variável
- c. Tampa de inspecção das escovas
- d. Botão de bloqueio do veio
- e. Pega auxiliar
- f. Botão de bloqueio de accionamento
- g. Pega do fardo
- h. Veio
- i. Tampa da caixa de engrenagens de borrachamacia
- j. Protecção contra entrada de lâ
- k. Código de data

UTILIZAÇÃO ADEQUADA

A máquina de polir DWP849X de uso industrial foi concebida para polir metal pintado ou sem acabamento, fibra de vidro e superfícies compostas em aplicações profissionais. Exemplos comuns de utilização incluem, entre outros: correcção de acabamentos e pormenores de automóveis/marinha/RV/motociclos, construção e reparação de barcos e acabamentos em metal ou betão.

NÃO utilize a ferramenta em ambientes húmidos ou na presença de gases ou líquidos inflamáveis.

Estas máquinas de polir de uso industrial são ferramentas eléctricas profissionais.

NÃO permita que crianças entrem em contacto com as mesmas. É necessária supervisão quando estas ferramentas forem manuseadas por utilizadores inexperientes.

Segurança eléctrica

O motor eléctrico foi concebido apenas para uma voltagem específica. Verifique sempre se a tensão da tomada de electricidade corresponde à voltagem indicada na placa com os requisitos de alimentação da ferramenta.



A sua ferramenta da DEWALT possui isolamento duplo, em conformidade com a norma EN 60745. Por conseguinte, não é necessária qualquer ligação à terra

Se o cabo de alimentação estiver danificado, este tem de ser substituído por um cabo especialmente preparado, disponível através dos centros de assistência da DEWALT.

Utilizar uma extensão

Se for necessário utilizar uma extensão, use uma extensão aprovada com 3 núcleos, adequada para a potência de alimentação desta ferramenta (consulte os **Dados técnicos**). O diâmetro mínimo do fio condutor é 1,5 mm²; o comprimento máximo da extensão é 30 m.

Ao utilizar uma bobina de cabo, desenrole sempre o cabo na íntegra.

MONTAGEM E AJUSTES



ATENÇÃO: Para reduzir o risco de lesão, desligue a unidade e retire a ficha da fonte de alimentação antes de instalar ou remover acessórios, antes de fazer ajustes ou alterar configurações ou fizer reparações. Antes de voltar a ligar a ferramenta à tomada de electricidade, prima e solte o gatilho para se certificar de que a ferramenta está desligada.

Pega auxiliar (fig. 1)



ATENÇÃO: antes de utilizar a ferramenta, verifique se o punho está apertado com segurança.

Uma pega auxiliar (e) é fornecida com a ferramenta, que pode ser instalada em qualquer lado da caixa de velocidades. Esta pega deve ser sempre utilizada para manter o controlo total da ferramenta.

Uma pega de fardo (g) é também fornecida com o modelo DWP849X, podendo ser utilizada em vez da pega auxiliar.

Protecções contra entrada de lã (fig. 1, 2)

As protecções contra entrada de lã (j) foram concebidas para reduzir a quantidade de lã, poeira e resíduos que entram no motor durante a utilização normal.

Limpe as protecções assim que verificar acumulação de sujidade na parte exterior. Para proceder à limpeza das protecções de injeção de lã:

1. Retire o parafuso de montagem (l).
2. Faça deslizar a protecção para trás na direcção da extremidade do interruptor da ferramenta e levante-o.
3. Limpe com sabão e água e uma escova de pêlos suave.
4. Substitua a protecção na ferramenta e aperte o parafuso de montagem.

Botão de bloqueio do veio (fig. 1)

AVISO: para reduzir o risco de danos na ferramenta, não utilize o bloqueio do veio quando a ferramenta estiver a funcionar. Caso contrário, tal irá resultar em danos na ferramenta. Além disso, o acessório instalado poderá saltar, o que também poderá resultar em ferimentos.

Para impedir que o veio da ferramenta rode ao instalar ou remover acessórios, foi fornecido um botão de bloqueio do veio (d) na cabeça de engrenagem da máquina.

Para bloquear o veio, prima e mantenha premido o botão de bloqueio. NUNCA PRIMA O BOTÃO DE BLOQUEIO DO VEIO QUANDO A FERRAMENTA ESTIVER EM FUNCIONAMENTO OU QUANDO ESTIVER DESLIGADA.

Instalar e remover os discos de polimento (fig. 3)



ATENÇÃO: para reduzir o risco de ferimentos graves, não permita a rotação de qualquer peça solta do tempo de polimento ou das molas de fixação. Esconda ou corte quaisquer fios de fixação soltos. Os fios de fixação soltos a rodar podem prender os seus dedos ou ficar presos na peça de trabalho.

Os discos de polimento com um diâmetro de 150, 180 ou 230 mm podem ser utilizados com o modelo DWP849X.

NOTA: O modelo DWP849X permite a utilização de qualquer tipo de conjunto de discos de polimento descritos abaixo.

PARA MONTAR O DISCO DE POLIMENTO COM O DISCO DE APOIO DE BORRACHA (FIG. 3A)

1. Pressione o orifício hexagonal no disco de apoio (o). Segure na anilha de fixação (n) e no disco de apoio com firmeza e coloque o conjunto no veio da ferramenta (h).
2. Segure no botão de bloqueio do veio (d) enquanto roda o disco de apoio e a anilha de fixação para a direita para enroscá-los totalmente no veio. Aperte-os com firmeza à mão.
3. Fixe o disco de polimento (m) no disco de apoio.

PARA MONTAR O DISCO DE POLIMENTO COM O DISCO DE APOIO DO GANCHO (FIG. 3B)

1. Monte a espuma do gancho ou o disco de lã (p) no disco de apoio do gancho (q), tendo cuidado para centrar o disco de apoio com o disco de espuma ou de lã.
2. Aperte o disco de apoio (q) no veio (h), ao mesmo tempo que prime o botão de bloqueio do veio (d).

REMOVER OS DISCOS

Rode os discos à mão na direcção oposta à da rotação normal para que o botão de bloqueio accione o veio e, em seguida, desaperte os discos na direcção normal, no que respeita ao aperto com a mão direita.

Antes de qualquer utilização

1. Certifique-se de que o disco de polimento está montado correctamente.
2. Assegure-se de que o disco roda na direcção das setas no acessório e na ferramenta.
3. Certifique-se de que remove qualquer sujidade da superfície da peça a trabalhar.

FUNCIONAMENTO

Instruções de utilização



ATENÇÃO: cumpra sempre as instruções de segurança e os regulamentos aplicáveis.



ATENÇÃO: para reduzir o risco de ferimentos graves, desligue a ferramenta e retire a respectiva ficha da tomada de electricidade antes de efectuar quaisquer ajustes

ou de retirar/installar dispositivos complementares ou acessórios. Antes de voltar a ligar a ferramenta à tomada de electricidade, prima e solte o gatilho para se certificar de que a ferramenta está desligada.



ATENÇÃO:

- Aplique apenas uma pressão ligeira sobre a ferramenta. Não exerça qualquer pressão lateral no disco de apoio.
- Evite exceder a capacidade de trabalho da ferramenta. Se a ferramenta começar a ficar quente, deixe-a funcionar durante alguns minutos em vazio.

Posição correcta das mãos (fig. 4)



ATENÇÃO: para reduzir o risco de ferimentos graves, utilize **SEMPRE** a ferramenta com as suas mãos na posição correcta (exemplificada na figura).



ATENÇÃO: para reduzir o risco de ferimentos graves, segure **SEMPRE** a ferramenta com segurança, antecipando uma reacção súbita por parte da mesma.

O posicionamento adequado das mãos requer a colocação de uma mão no punho lateral (e) ou a pega do fardo (g), com a outra mão no punho principal (r).

Interruptor de pressão de velocidade variável (fig. 1)

O interruptor de accionamento de velocidade variável permite controlar a velocidade entre 0 e 3500 RPM.

Para ligar a ferramenta, prima o interruptor de pressão (b). Quanto mais premir o interruptor, maior será a velocidade da ferramenta. Para desligar a ferramenta, liberte o interruptor de accionamento.

Utilize velocidades mais reduzidas para aplicar ceras líquidas, vernizes e velocidades mais elevadas para remover líquido seco.

BOTÃO DE BLOQUEIO DO INTERRUPTOR

A ferramenta pode ser bloqueada para uso contínuo premindo totalmente o interruptor de accionamento (b) e o botão de bloqueio (f) indicado na figura 1. Segure o botão de bloqueio à medida que liberta o interruptor de accionamento.

PORTUGUÊS

Para desligar a ferramenta da posição de bloqueio, prima e liberte o interruptor de accionamento uma vez. Não desligue a ferramenta quando o interruptor estiver na posição de bloqueio. Quando ligar a ferramenta, certifique-se de que não está bloqueada.

NOTA: O interruptor de accionamento só pode ser bloqueado se a ferramenta estiver a funcionar à rotação máxima por minuto concebida pelo botão de controlo de velocidade (a).

DISPARO SEM VOLTS

O interruptor de accionamento de velocidade variável (b) dispõe de uma função de disparo sem volts. Na eventualidade de interrupção de energia eléctrica ou outra falha inesperada, é necessário reiniciar o interruptor de accionamento (prima o interruptor de accionamento, liberte-o e depois prima-o novamente) para reiniciar a ferramenta.

Não desligue a ferramenta com o interruptor de accionamento na posição de bloqueio. Certifique-se de que a ferramenta não está bloqueada quando a ligar. Se ligar novamente a ferramenta com o interruptor de accionamento na posição de bloqueio, a ferramenta só funciona se reiniciar o interruptor de accionamento, tal como descrito acima.

Botão de controlo de velocidade (fig. 1)

A velocidade máxima da ferramenta pode ser alterada rodando o botão de controlo de velocidade (a) para a regulação pretendida. Para uma maior versatilidade, o interruptor de accionamento (b) pode ser bloqueado na posição de ligação total, e a velocidade da ferramenta pode ser alterada apenas através do botão de controlo de velocidade.

O botão de controlo de velocidade pode ser regulado para qualquer velocidade entre 600 e 3500 RPM e o interruptor de accionamento de velocidade variável irá, em seguida, controlar a velocidade da ferramenta entre zero e a regulação do botão. Por exemplo: Uma regulação do botão de controlo de 2200 RPM permite ao interruptor de accionamento de velocidade variável utilizar a ferramenta a uma velocidade entre zero e 2200 RPM, dependendo do tipo de pressão que exercer no interruptor de accionamento.

CONTROLO ELECTRÓNICO DA VELOCIDADE

A função de controlo electrónico da velocidade é activada sempre que o interruptor de accionamento é premido totalmente e a ferramenta está a funcionar à velocidade seleccionada, determinada pela regulação do botão de controlo.

À medida que carrega a ferramenta, premindo-a para baixo na superfície de trabalho, a ferramenta compensa a carga e mantém a velocidade seleccionada. Se a velocidade seleccionada pelo botão de controlo for de 2200 RPM, a ferramenta mantém uma velocidade de 2200 RPM, à medida que é carregada.

- O controlo electrónico de velocidade só funciona se o interruptor de accionamento (b) for totalmente premido.
- O efeito do controlo electrónico de velocidade é muito fácil de verificar a regulações de velocidade inferiores (2600 RPM e inferior), do que a velocidades elevadas.

Uma máquina de polir convencional que funcione a uma velocidade sem carga normal de 2400 RPM diminui para uma velocidade de cerca de 2000 RPM durante uma carga de polimento. O modelo DWP849X continua a funcionar a 2400 RPM (ou a qualquer velocidade que seleccionar com o botão de controlo) quando é aplicada uma carga. Se a velocidade for excessiva, reduza a velocidade com o interruptor de accionamento ou o botão de controlo.

Polimento (fig. 4)

1. Sem ligar a ferramenta, agarre nas pegas da ferramenta e levante-a.
2. Mantenha a ferramenta afastada do seu corpo e prima o interruptor de accionamento.
3. Certifique-se de que segura ambas as pegas com firmeza.
4. Desloque a ferramenta de maneira uniforme sobre a superfície da peça a trabalhar, sem aplicar pressão.
5. Desligue a máquina antes de remover a ferramenta da superfície.
6. Verifique o seu trabalho em intervalos de curta duração.

O punho lateral (e) ou a pega de fardo (g) podem ser alterados para qualquer lado da ferramenta, tanto para pessoas que utilizem a mão esquerda como a direita.

Tenha muito cuidado quando efectuar o polimento em torno ou sobre objectos e contornos afiados. É muito importante utilizar a pressão correcta quando polir diversas partes de um automóvel. Por exemplo, deve ser aplicada uma pressão ligeira quando polir sobre arestas afiadas dos painéis ou sobre extremidades de algerozes ao longo da parte superior.



ATENÇÃO: A acção de polimento a alta velocidade da cobertura de polimento sobre a superfície da peça a

trabalhar pode acumular electricidade estática nas partes metálicas desta ferramenta, resultando numa descarga estática se for tocada.

MANUTENÇÃO

A sua ferramenta eléctrica da DEWALT foi concebida para funcionar durante um longo período de tempo com uma manutenção mínima. Uma utilização continuamente satisfatória depende de uma manutenção apropriada da ferramenta e de uma limpeza regular.



ATENÇÃO: *para reduzir o risco de ferimentos graves, desligue a ferramenta e retire a respectiva ficha da tomada de electricidade antes de efectuar quaisquer ajustes ou de retirar/instalar dispositivos complementares ou acessórios. Antes de voltar a ligar a ferramenta à tomada de electricidade, prima e solte o gatilho para se certificar de que a ferramenta está desligada.*



Lubrificação

A sua ferramenta eléctrica não necessita de lubrificação adicional.



Limpeza



ATENÇÃO: *retire os detritos e as partículas da caixa da unidade com ar comprimido seco sempre que houver uma acumulação de detritos dentro das aberturas de ventilação e à volta das mesmas. Use uma protecção ocular e uma máscara contra o pó aprovadas ao efectuar este procedimento.*



ATENÇÃO: *nunca utilize dissolventes ou outros químicos abrasivos para limpar as peças não metálicas da ferramenta. Estes químicos poderão enfraquecer os materiais utilizados nestas peças. Utilize um pano humedecido apenas com água e sabão suave. Nunca deixe entrar qualquer líquido para dentro da ferramenta. Da mesma forma, nunca mergulhe qualquer peça da ferramenta num líquido.*

Escovas do motor

As escovas de carvão devem ser inspeccionadas regularmente para verificar o desgaste.

- Certifique-se de que a ferramenta está desligada.
- Desaperte as tampas de inspecção das escovas de plástico (c) (que se encontram nas partes laterais da estrutura do motor) e retire os conjuntos de molas e escovas da ferramenta.
- Mantenha as escovas limpas e permita que deslizem livremente nas respectivas calhas.
- Quando as escovas estiverem gastas até à linha mais próxima da mola, é necessário proceder à respectiva substituição.

Acessórios opcionais



ATENÇÃO: *uma vez que apenas foram testados com este produto os acessórios disponibilizados pela DEWALT, a utilização de outros acessórios com esta ferramenta poderá ser perigosa. Para reduzir o risco de ferimentos, apenas deverão ser utilizados acessórios recomendados pela DEWALT com este produto.*

Utilize apenas acessórios que tenham uma velocidade máxima de funcionamento que seja, pelo menos, tão elevado como as rotações por minuto sem carga mais elevadas na placa sinalética da ferramenta. Esta precaução aplica-se a quaisquer acessórios em qualquer ferramenta.

Consulte o seu revendedor para obter mais informações sobre os acessórios apropriados.

Proteger o meio ambiente



Recolha de lixo selectiva – este produto não deve ser eliminado juntamente com o lixo doméstico normal.



Se, um dia, o seu produto da DEWALT tiver de ser substituído ou já não tiver utilidade, não se desfaça do mesmo juntamente com o lixo doméstico. Disponibilize este produto para recolha selectiva.



A recolha selectiva de embalagens e produtos usados permite que os materiais sejam reciclados e utilizados novamente. A reutilização de materiais reciclados ajuda a prevenir a poluição ambiental e reduz a procura de matérias-primas.

PORTUGUÊS

Os regulamentos locais podem especificar a recolha selectiva de produtos eléctricos na sua residência, em centros municipais de resíduos ou através do revendedor que lhe fornecer um novo produto.

A DEWALT disponibiliza um serviço de recolha e reciclagem dos respectivos produtos quando estes tiverem atingido o fim da sua vida útil. Para tirar partido deste serviço, entregue o seu produto em qualquer agente de reparação autorizado, o qual procederá à respectiva recolha em nome da DEWALT.

Poderá verificar a localização do agente de reparação autorizado mais perto de si contactando o representante local da DEWALT através da morada indicada neste manual. Em alternativa, poderá encontrar na internet (em **www.2helpU.com**) uma lista dos agentes de reparação autorizados da DEWALT, bem como os dados de contacto completos do nosso serviço pós-venda.

GARANTIA

A DEWALT confia na qualidade dos seus produtos e, como tal, oferece uma garantia excepcional aos utilizadores profissionais deste equipamento. Esta declaração de garantia complementa os seus direitos contratuais enquanto utilizador profissional ou os seus direitos legais enquanto utilizador privado não profissional, não os prejudicando, seja de que forma for. A garantia é válida nos Estados-membros da União Europeia e nos países-membros da Zona Europeia de Comércio Livre.

• GARANTIA DE SATISFAÇÃO DE 30 DIAS •

Se não estiver completamente satisfeito com o desempenho da sua ferramenta da DEWALT, basta devolvê-la ao revendedor no prazo de 30 dias, juntamente com a respectiva embalagem e todos os componentes originais, para obter um reembolso total ou trocá-la por outra ferramenta. O produto apenas poderá ter sido sujeito a um desgaste normal, sendo necessário apresentar uma prova de compra.

• CONTRATO DE UM ANO DE ASSISTÊNCIA GRATUITA •

Se necessitar de manutenção ou assistência para a sua ferramenta DEWALT, num período de 12 meses após a respectiva data de compra, terá direito a um visita de assistência gratuita. Esta visita será efectuada gratuitamente num agente de reparação autorizado da DEWALT. Será necessário apresentar uma prova de compra. Inclui mão-de-obra. O serviço inclui a mão-de-obra, mas exclui quaisquer acessórios e peças sobresselentes, a não ser que estes se tenham avariado ao abrigo da garantia.

• GARANTIA TOTAL DE UM ANO •

Se o seu produto da DEWALT apresentar um funcionamento anómalo resultante de materiais ou mão-de-obra defeituosos num período de 12 meses após a respectiva data de compra, a DEWALT garante a substituição gratuita de todas as peças defeituosas ou, de acordo com o nosso critério, a substituição gratuita da unidade, desde que:

- O produto não tenha sido utilizado incorrectamente ou de forma abusiva;
- O produto apenas tenha sido sujeito a um desgaste normal;

- Não tenham sido realizadas reparações por pessoas não autorizadas;
- Seja apresentada uma prova de compra;
- O produto seja devolvido juntamente com a respectiva embalagem e todos os componentes originais.

Se quiser apresentar uma reclamação, contacte o seu revendedor ou verifique a localização do seu agente de reparação DEWALT mais próximo, indicado no catálogo DEWALT ou contacte um escritório da DEWALT na morada indicada neste manual. Poderá encontrar na Internet uma lista dos agentes de reparação autorizados da DEWALT, bem como os dados de contacto completos do nosso serviço pós-venda no site: www.2helpU.com.

KIILLOTUSKONE

DWP849X

Onnittelut!

Olet valinnut DEWALT-työkalun. Monien vuosien kokemus, huolellinen tuotekehitys ja innovaatiot tekevät DEWALT-työkaluista luotettavia kumppaneita ammattilaisille.

Tekniset tiedot

		DWP849X
Jännite	V_{AC}	230
Tyyppi		1
Virransyöttö	W	1250
Kuormittamaton nopeus	väh. ⁻¹	0–600 / 0–3500
Pohjalevyn halkaisija enintään	mm	230
Suosittelut		
taustalevyn halkaisija	mm	150, 180
Kara		M14
Paino	kg	3,0
<hr/>		
L_{PA} (äänenpaine)	dB(A)	83,5
K_{PA} (äänenpaineen vaihtelu)	dB(A)	3,0
L_{WA} (ääniteho)	dB(A)	94,5
K_{WA} (äänitehon vaihtelu)	dB(A)	3,0
<hr/>		
Tärinän kokonaisarvot (kolmiakselivektorisumma) EN 60745 -standardin mukaisesti:		
Tärinän päästöarvo a_{h1}		
$a_{h1,P} =$	m/s^2	2,3
Vaihtelu $K =$	m/s^2	1,5

Tässä käyttöohjeessa ilmoitettu tärinäarvo on mitattu EN 60745 -standardin mukaisesti. Sitä voidaan käyttää verrattaessa työkaluja keskenään. Sitä voidaan käyttää arvioitaessa altistumista.



VAROITUS: Ilmoitettu tärinä esiintyy käytettäessä työkalua sen varsinaiseen käyttötarkoitukseen. Jos työkalua käytetään erilaiseen tarkoitukseen, jos siihen on kiinnitetty erilaisia lisävarusteita tai jos sitä on hoidettu huonosti, tärinä voi lisääntyä. Tämä voi vaikuttaa merkittävästi altistumiseen työkalua käytettäessä.

Tärinä vähentyy, kun työkalusta katkaistaan virta tai se toimii tyhjäkäynnillä. Tämä voi vähentää tärinää merkittävästi työkalua käytettäessä.

Työkalun käyttäjän altistumista tärinälle voidaan vähentää merkittävästi pitämällä työkalu ja sen varusteet kunnossa, pitämällä kädet lämpiminä ja kiinnittämällä huomiota työn jaksottamiseen.

Sulakkeet

Eurooppa 230 voltin työkalut 10 ampeerin sulake

Määritelmät: Turvallisuusohjeet

Alla näkyvät selitykset liittyvät turvallisuuteen. Lue käyttöohje ja kiinnitä huomiota näihin symboleihin.



VAARA: Ilmaisee, että on olemassa **hengen- tai vakavan henkilövahingon vaara**.



VAROITUS: Ilmoittaa, että on olemassa **hengen- tai vakavan vaaran mahdollisuus**.



HUOMIO: Tarkoittaa mahdollista vaaratilannetta. Ellei tilannetta korjata, saattaa aiheutua **lievä tai keskinkertainen loukkaantuminen**.

HUOMAUTUS: Viittaa menettelyyn, joka **ei välttämättä aiheuta henkilövahinkoa mutta voi aiheuttaa omaisuusvahingon**.



Sähköiskun vaara!



Tulipalon vaara.

EU-yhdenmukaisuusilmoitus

KONEDIREKTIIVI



DWP849X

DEWALT vakuuttaa, että nämä tuotteet täyttävät seuraavat määräykset: 2006/42/EU, EN 60745-1, EN 60745-2-3.

Nämä tuotteet täyttävät myös direktiivin 2004/108/EU vaatimukset. Saat lisätietoja ottamalla yhteyden DEWALTiin. Osoitteet näkyvät käyttöohjeen takasivulla.

Allekirjoittaja vastaa **Teknisistä tiedoista** ja antaa tämän vakuutuksen DEWALTin puolesta.



Horst Grossmann
Vice President Engineering and Product
Development
DEWALT, Richard-Klinger-Strasse 11,
D-65510, Idstein, Germany
23.02.2011



VAROITUS: Loukkaantumisriskin vähentämiseksi lue tämä käyttöohje.

Sähkötyökalun yleiset turvallisuusvaroitukset



VAROITUS! Lue kaikki turvallisuusvaroitukset ja ohjeet.

Jos varoituksia ja ohjeita ei noudateta, on olemassa sähköiskun, tulipalon ja/tai vakavan henkilövahingon vaara.

SÄILYTÄ KAIKKI VAROITUKSET JA OHJEET MYÖHEMPÄÄ KÄYTTÖÄ VARTEN

Näissä varoituksissa käytettävä sähkötyökalu-ilmaus viittaa verkkovirtaan yhdistettävään tai akkukäyttöiseen työkaluun.

1) TYÖSKENTELYALUEEN TURVALLISUUS

- Pidä työskentelyalue siistinä ja kirkkaasti valaistuna.** Onnettomuuksia sattuu herkemmin epäsiistissä tai huonosti valaistussa ympäristössä.
- Älä käytä sähkötyökaluja, jos on olemassa räjähdysvaara esimerkiksi syttyvien nesteiden, kaasujen tai pölyn vuoksi.** Sähkötyökalujen aiheuttamat kipinät voivat sytyttää pölyn tai kaasut.
- Pidä lapset ja sivulliset kaukana käyttäessäsi sähkötyökalua.** Keskittymiskyvyn herpaantuminen voi aiheuttaa hallinnan menettämisen.

2) SÄHKÖTURVALLISUUS

- Pistokkeen ja pistorasian on vastattava toisiaan. Älä koskaan tee pistokkeeseen mitään muutoksia. Älä yhdistä maadoitettua sähkötyökalua jatkojohtoon.** Sähköiskun vaara vähenee, jos pistokkeisiin ei tehdä muutoksia ja ne yhdistetään vain niille tarkoitettuihin pistorasioihin.

- Älä kosketa maadoituksessa käytettäviin pintoihin, kuten putkiin, lämpöpattereihin ja jäähdytyslaitteisiin.** Voit saada sähköiskun, jos kehosi on maadoitettu.
- Älä altista sähkötyökaluja sateelle tai kosteudelle.** Sähkötyökaluun menevä vesi lisää sähköiskun vaaraa.
- Älä vaurioita sähköjohtoa. Älä kannata työkaluja sähköjohdosta tai vedä pistoketta pistorasiasta sähköjohdon avulla. Pidä sähköjohto kaukana kuumuudesta, öljystä, terävistä reunoista tai liikkuvista osista.** Vaurioituneet tai sotkeutuneet johdot lisäävät sähköiskun vaaraa.
- Jos käytät sähkötyökalua ulkona, käytä vain ulkokäyttöön tarkoitettua jatkojohtoa.** Ulkokäyttöön tarkoitetun sähköjohdon käyttäminen vähentää sähköiskun vaaraa.
- Jos sähkötyökalua on käytettävä kosteassa paikassa, käytä vikavirtasuojaa.** Tämä vähentää sähköiskun vaaraa.

3) HENKILÖSUOJAUS

- Käyttäessäsi sähkötyökalua pysy valppaana, keskity työhön ja käytä tervettä järkeä. Älä käytä tätä työkalua ollessasi väsynyt tai alkoholin, huumeiden tai lääkkeiden vaikutuksen alaisena.** Keskittymisen herpaantuminen hetkeksikin sähkötyökalua käytettäessä voi aiheuttaa vakavan henkilövahingon.
- Käytä henkilösuojavarusteita. Käytä aina suojalaseja.** Hengityssuojaimen, liukumattomien turvajalkineiden, kypärän ja kuulosuojaimen käyttäminen vähentää henkilövahinkojen vaaraa.
- Estä tahaton käynnistäminen. Varmista, että virtakytkin on OFF-asennossa, ennen kuin kytket sähkötyökalun pistorasiaan, yhdistät siihen akun, nostat työkalun käteesi tai kannat sitä.** Sähkötyökalun kantaminen sormi virtakytkimellä lisää onnettomuusvaaraa.
- Poista kaikki säätöavaimet tai vääntimet ennen sähkötyökalun käynnistämistä.** Sähkötyökalun pyöriivään osaan jäänyt säätöavain tai väännin voi aiheuttaa henkilövahingon.
- Älä kurkottele. Seiso aina vakaasti tasapainossa.** Näin voit hallita sähkötyökalua paremmin odottamattomissa tilanteissa.
- Pukeudu oikein. Älä käytä löysiä vaatteita tai koruja. Pidä hiukset, vaatteet ja kädet loitolla liikkuvista osista.** Löysät vaatteet, korut tai pitkät hiukset voivat tarttua liikkuviin osiin.

- g) *Jos käytettävissä on laitteita pölyn ottamiseksi talteen, käytä niitä.* Pölyn ottaminen talteen voi vähentää pölyn aiheuttamia vaaroja.

4) SÄHKÖTYÖKALUISTA HUOLEHTIMINEN

- a) *Älä kohdista sähkötyökaluun liikaa voimaa. Valitse käyttötarkoituksen kannalta oikea sähkötyökalu.* Sähkötyökalu toimii paremmin ja turvallisemmin, kun sitä käytetään sille suunniteltuun käyttötarkoitukseen.
- b) *Älä käytä työkalua, jos virtakytkin ei toimi.* Jos sähkötyökalu ei voi hallita kytkimen avulla, se on vaarallinen ja se on korjattava.
- c) *Katkaise sähkötyökaluista virta ja irrota sen pistoke pistorasiasta tai irrota akku siitä ennen säätämistä, varusteiden vaihtamista tai sähkötyökaluun asettamista säilytykseen.* Näin voit vähentää vahingossa käynnistymisen aiheuttaman henkilövahingon vaaraa.
- d) *Varastoi sähkötyökaluja lasten ulottumattomissa. Älä anna sähkötyökaluihin tottumattomien tai näihin ohjeisiin perehtymättömien henkilöiden käyttää sähkötyökaluja.* Sähkötyökalut ovat vaarallisia kouluttamattomien käyttäjien käsissä.
- e) *Pidä sähkötyökalut kunnossa. Tarkista liikkuvat osat, niiden kiinnitys, osien eheys ja muut toimintaan vaikuttavat tekijät. Jos havaitset vaurioita, korjauta sähkötyökalu ennen niiden käyttämistä.* Huonosti kunnossapidetyt sähkötyökalut aiheuttavat onnettomuuksia.
- f) *Pidä leikkaavat pinnat terävinä ja puhtaina.* Kunnossa pidettyjen leikkaavien teräviä reunoja sisältävien työkalut todennäköisyys jumiutua vähenee, ja niitä on helpompi hallita.
- g) *Käytä sähkötyökaluja ja sen tarvikkeita, kuten poranteriä, näiden ohjeiden mukaisesti. Ota työskentelyolosuhteet ja tehtävä työ huomioon.* Jos sähkötyökalu käytetään näiden ohjeiden vastaisesti, voi syntyä vaaratilanne.

5) HUOLTO

- a) *Korjauta työkalu valtuutetulla asentajalla. Varaosina on käytettävä vain alkuperäisiä vastaavia osia.* Tämä varmistaa sähkötyökaluun turvallisuuden.

MUUT TURVAOHJEET

Turvaohjeet kaikkia toimintoja käytettäessä

- a) *Tämä sähkötyökalu on tarkoitettu käytettäväksi kiillotuskoneena. Lue kaikki tämän sähkötyökaluun mukana toimitetut varoitukset, käyttöohjeet ja tekniset tiedot.* Jos kaikkia ohjeita ei noudateta, on olemassa sähköiskun, tulipalon ja/tai vakavan henkilövahingon vaara.
- b) *Ei ole suositeltavaa käyttää tätä sähkötyökaluja esimerkiksi viilaamiseen, katkaisemiseen tai teräsharjaamiseen.* Jos sähkötyökalu käytetään tarkoitukseen, johon sitä ei ole suunniteltu, voi aiheutua vaaratilanne ja henkilövahinko.
- c) *Älä käytä varaosia tai varusteita, joita valmistaja ei suosittele tai ole hyväksynyt.* Varusteen käyttäminen ei ole turvallista vain siksi, että se voidaan yhdistää sähkötyökaluun.
- d) *Varusteen nimellisa nopeuden tulee olla vähintään sama kuin sähkötyökaluun merkityn enimmäisnopeuden.* Jos varusteita käytetään niiden nimellisa nopeutta suuremmalla nopeudella, ne voivat särkyä ja niistä voi lentää kappaleita.
- e) *Varusteen ulkolämpötilan ja paksuuden on vastattava sähkötyökaluun kapasiteettia.* Väärän kokoista varustetta ei voida suojata tai hallita riittävän tehokkaasti.
- f) *Laipat, laikat tai taustalevyt on voitava sovitaa sähkötyökaluun karaan oikein.* Jos varustetta ei voi kiinnittää sähkötyökaluun kunnolla, voi aiheutua epätasapaino ja voit menettää työkalun hallinnan tänä vuoksi.
- g) *Älä käytä vaurioitunutta laitetta. Ennen käyttämistä tarkista, ettei tarvikkeessa, esimerkiksi sen hiomalaikassa tai taustalevyssä, ole halkeamia, repeämiä tai kulumia ja että teräslankaharjassa ole irrallisia tai katkenneita harjaksia.* Jos sähkötyökalu putoaa, tarkista, onko siihen tullut vaurioita ja vaihda vaurioitunut osa. Kun olet tarkistanut laitteen, siirry kauas siitä ja pyydä muitakin siirtymään kauemmas. Anna sähkötyökaluun käydä suurimmalla nopeudella kuormittamattomana minuutin ajan. Vaurioitunut varuste tavallisesti särkyy tämän testausajan kuluessa.
- h) *Käytä suojavarusteita. Käytä kasv suojusta tai turvalaseja tehtävän työn vaatimusten mukaisesti. Käytä tarvittaessa*

hengityssuojainta, kuulosuojaimia, käsineitä ja suojavaatetusta, joka estää lentävien kappaleiden aiheuttamat henkilövahingot.

Turvalasien on pystyttävä estämään lentäviä kappaleita aiheuttamasta henkilövahinkoja. Hengityssuojaimen on pystyttävä estämään hiukkasia pääsemästä hengitysteihin. Pitkäaikainen altistuminen melulle voi heikentää kuuloa.

- i) **Pidä sivulliset turvallisen etäisyyden päässä työskentelyalueesta. Työskentelyalueella on käytettävä henkilösuojavarusteita.** Työstettävän kappaleen tai särkyneen varusteen singahtavat osat voivat aiheuttaa henkilövahinkoja.
- j) **Jos laitteen terä voi osua piilotettuihin sähköjohtoihin tai sen omaan sähköjohtoon, tartu työkalun eristettyihin tarttumapintoihin.** Terän osuminen jännitteeseen johtoon tekee sen paljaista metalliosista jännitteisiä, joten käyttäjä voi saada sähköiskun.
- k) **Pidä sähköjohto kaukana työkalusta.** Jos menetät työkalun hallinnan, johto voi katketa tai vaurioitua tai työkalu voi osua käteesi.
- l) **Laske työkalu alas vasta kun se on täysin pysähtynyt.** Käynnissä oleva työkalu voi osua työtason pintaan, jolloin menetät sen hallinnan.
- m) **Älä anna sähkötyökalun olla käynnissä kantaessasi sitä.** Jos käynnissä oleva sähkötyökalu tarttuu vaatteisiisi, se voi osua kehoosi.
- n) **Puhdista sähkötyökalun ilmanvaihtoaukot säännöllisesti.** Moottorin puhallin vetää pölyä työkalun sisään. Metallipölyn kertyminen voi aiheuttaa sähköiskun vaaran.
- o) **Älä käytä sähkötyökalua helposti syttyvien aineiden läheisyydessä.** Kipinät voivat sytyttää ne.
- p) **Älä käytä nestejäähdytystä edellyttäviä varusteita.** Veden tai muun jäähdytysaineen käyttäminen voi aiheuttaa sähköiskun.

TURVAOHJEET KAIKKIA TOIMINTOJA KÄYTETTÄESSÄ (JATKOA)

Takapotkujen syyt ja niiden välttäminen

Takapotku aiheutuu äkillisesti hiomalaikan, taustaleyyn, harjan tai varusteen juutuessa kiinni. Tällöin pyörä pysähtyy ja sähkötyökalu lähtee hallitsemattomasti vastakkaiseen suuntaan.

Jos esimerkiksi hiomalaikka jää kiinni työstettävään kappaleeseen, laikan reuna voi kaivautua sen pintaan, jolloin hiomalaikka voi nousta pinnalle tai aiheuttaa potkun. Hiomalaikka voi singahtaa käyttäjää kohden tai hänestä pois päin sen mukaan mihin suuntaan laikka pyörii jäädessään kuunni. Tällöin hiomalaikka voi myös rikkoutua.

Takapotku on seurausta työkalun väärinkäytämisestä tai virheellisistä olosuhteista. Se voidaan välttää seuraavien varotoimien avulla.

- a) **Pitele työkalua tiukasti. Pidä kehosi ja käsivartesi asennossa, jossa ne vastustavat takapotkun voimaa. Pidä aina kiinni lisäkavasta, jotta takapotku ja käynnistymisen aikana esiintyvät vääntöreaktio pysyvät hallinnassa.** Käyttäjä voi hallita vääntöreaktiota tai takapotkuvoimaa, jos tarvittaviin varotoimiin ryhdytään.
- b) **Älä vie käsiä käynnissä olevan työkalun lähelle.** Se voi aiheuttaa takapotkun.
- c) **Pidä kehosi kaukana alueelta, johon sähkötyökalu singahtaa takapotkun vaikutuksesta.** Takapotku saa työkalun singahtamaan vastakkaiseen suuntaan laikan liikkeeseen nähden, jos se tarttuu kiinni.
- d) **Toimi erityisen varovaisesti työstäessäsi esimerkiksi nurkkia tai teräviä kulmia. Vältä työkalun kimpoamista ja tarttumista kiinni.** Nurkat, terävät kulmat tai kimpoaminen voivat aiheuttaa toiminnassa olevan työkalun jäämisen kiinni, jolloin sen hallinta menetetään tai voi aiheutua takapotku.
- e) **Älä kiinnitä työkaluun sahanterää.** Muutoin aiheutuu helposti takapotku tai hallinnan menetys.

Erityiset varoitukset kiillotettaessa

- a) **Älä salli kiillotuslaipan tai sen kiinnitysruujen pyöriä vapaasti. Katkaise tai kiristä liian pitkät kiinnitysruut.** Irtonaiset kiinnitysruut voivat tarttua sormiisi tai työstettävään kappaleeseen.

Kiillotuskoneiden lisäturvasääntöjä

- **Puhdista työkalu usein, erityisesti vaativan käytön jälkeen.** Pöly ja metallipartikkeleita sisältävä hioma-aine kerääntyvät usein sisäpinnoille ja voivat luoda sähköiskun vaaran.
- **Älä käytä tätä työkalua pitkiä aikoja yhtäjaksoisesti.** Työkalun käytön aiheuttama tärinä voi aiheuttaa sormien, käsien ja käsivarsien pysyvän vaurion. Käytä käsineitä tarjoamaan lisäpehmustetta, pidä usein taukoja ja rajoita päivittäistä käyttöä.

- **Ilmanvaihtouukkoja ei saa peittää.** Löysät vaatteet, korut tai pitkät hiukset voivat tarttua liikkuviin osiin.

Vaarat

Turvamääräysten noudattamisesta ja turvalaitteiden käyttämisestä huolimatta tiettyjä vaaroja ei voida välttää. Näitä ovat seuraavat:

- kuulon heikkeneminen.
- lentävien kappaleiden aiheuttamat henkilövahingot.
- käytön aikana kuumenevien varusteiden aiheuttamat palovammat.
- pitkäaikaisen käyttämisen aiheuttamat henkilövahingot.
- vaarallisia aineita sisältävä pöly.

Työkalun merkinnät

Seuraavat kuvakkeet näkyvät työkalussa:



Lue käyttöohjeet ennen käyttämistä.



Käytä kuulosuojaimia.



Käytä suojalaseja.

PÄIVÄMÄÄRÄKOODIN SIJAINTI (KUVA [FIG.] 1)

Päivämääräkoodi (k) on merkitty koteloon. Se sisältää myös valmistusvuoden.

Esimerkki:

2011 XX XX

Valmistusvuosi

Pakkauksen sisältö

Pakkauksen sisältö:

- 1 Kiillotuskone
 - 1 Lisäkahva
 - 1 Paalikalaha
 - 2 Villan imusuoja
 - 1 180 mm koukku ja silmukka taustalevy
 - 1 180 mm koukku ja silmukka villan kiillotusalusta
 - 1 Käyttöohje
- *Tarkista, onko työkalussa, osissa tai tarvikkeissa kuljetusvaurioita.*
 - *Lue tämä käyttöohje huolellisesti ennen laitteen käyttämistä.*

Kuvaus (kuva 1)



VAROITUS: Älä tee työkaluun tai sen osiin mitään muutoksia. Tällöin voi aiheutua omaisuus- tai henkilövahinkoja.

- Nopeuden säädin
- Säädettävä nopeuden liipaisukytkin
- Harjan tarkistusaukko
- Karan lukituspainike
- Lisäkahva
- Liipaisukytkimen lukituspainike
- Paalikalaha
- Kara
- Pehmeä vaihdelaatikon kumisuoja
- Villan imusuoja
- Päivämääräkoodi

KÄYTTÖTARKOITUS

Tehokas DWP849X-kiillotuskone on tarkoitettu maalattujen tai käsittelemättömien metalli-, lasikuitu- ja komposiittipintojen kiillotamiseen ammattikäytössä. Yleisiä esimerkkejä ovat, niihin kuitenkin rajoittumatta: autojen/veneiden/matkailuautojen/moottoripyörien käsittely ja pintakorjaukset, veneen rakennus ja korjaus, sekä metalli- tai betonipinnat.

ÄLÄ käytä kosteissa olosuhteissa tai jos laitteen lähellä on syttyviä nesteitä tai kaasuja.

Nämä tehokkaat kiillotuskoneet ovat ammattikäyttöön tarkoitettuja sähkötyökaluja.

ÄLÄ ANNA lasten koskea tähän työkaluun. Kokemattomat henkilöt saavat käyttää tätä laitetta vain valvotusti.

Sähköturvallisuus

Sähkömoottori toimii vain yhdellä jännitteellä. Tarkista aina, että verkkovirran jännite vastaa tyyppikilpeen merkittyä jännitettä.



Tämä DEWALT-työkalu on kaksoiseristetty EN 60745 -säädösten mukaisesti, joten maadoitusjohdinta ei tarvita.

Jos virtajohto vaurioituu, se on korvattava uudella johdolla, jonka voi hankkia DEWALTin huolto-organisaation kautta.

Jatkojohdon käyttäminen

Jos on käytettävä jatkojohtoa, käytä tälle työkalulle soveltuvaa 3-kaapelista jatkojohtoa. Lisätietoja on **Teknisissä tiedoissa**. Johdinten pienin koko on 1,5 mm² ja suurin pituus 30 m.

Jos käytät johtokelaa, kelaat johto aina kokonaan auki.

KOKOAMINEN JA SÄÄTÄMINEN



VAROITUS: Jotta vähennät loukkaantumisen riskiä, ota yksikkö pois päältä ja irrota kone virtalähteestä ennen varusteiden asennusta ja poistamista, ennen asetusten säätöjä tai muuttamista tai korjausten tekoa. Ennen työkalun pistokkeen työntämistä pistorasiaan paina liipaisinta ja vapauta se sen varmistamiseksi, että virta on katkaistu.

Lisäkahva (kuva 1)



VAROITUS: Tarkista ennen laitteen käynnistämistä, että kahva on kiristetty oikein.

Lisäkahva (e) toimitetaan työkalun mukana ja se voidaan asentaa vaihdelaatikon molemmille puolille. Kahvaa on käytettävä aina työkalun täydellisen hallinnan säilyttämiseksi.

Paalikalvua (g) toimitetaan työkalun DWP849X mukana ja sitä voidaan käyttää lisäkahvan sijaan.

Villan imusuojat (kuvat 1, 2)

Villan imusuojat (j) on tarkoitettu normaalin käytön aikana moottoriin pääsevän villan, pölyn ja jäämien vähentämiseksi.

Puhdista suojat heti kun näet kertymiä ulkopuolella. Villan imusuojiin puhdistaminen:

- Poista asennusruuvi (l).
- Liu'uta suoja takaisin työkalun liipaisinkytkimeen päin ja nosta se pois.
- Puhdista saippualla ja vedellä käyttäen pehmeäharjaista harjaa.
- Asenna suoja takaisin työkaluun ja kiristä asennusruuvi.

Karan lukituspainike (kuva 1)

HUOMAUTUS: Älä lukitse karaa, kun työkalua käytetään. Muutoin työkalu voi vaurioitua. Jos työkalu vaurioituu, siihen kiinnitetty varuste voi irrota ja aiheuttaa vahingoittumisen.

Jotta työkalun kara ei pyörisi lisävarusteiden asennuksen tai poistamisen aikana, karan lukituspainike (d) on sijoitettu työkalun varustepäässä.

Lukitse kara painamalla ja pitämällä alhaalla lukituspainiketta. ÄLÄ KOSKAAN PAINA KARAN LUKITUSPAINIKETTA, KUN TYÖKALU ON KÄYNNISSÄ TAI TERÄ LIIKKEESSÄ.

Kiillotusaluojen kiinnittäminen ja poistaminen (kuva 3)



VAROITUS: Vakavan henkilövahingon välttämiseksi älä salli kiillotuslaipan tai sen kiinnitysnaurujen pyöriä vapaasti. Katkaise tai kiristä liian pitkät kiinnitysnaurut. Irtonaiset kiinnitysnaurut voivat tarttua sormiisi tai työstettävään kappaleeseen.

Kiillotusaluojat, joiden halkaisija on 150, 180 tai 230 mm (6", 7" tai 9"), sopivat työkaluun DWP849X.

HUOMAUTUS: DWP849X-työkaluun voidaan kiinnittää molemmat alla kuvatut kiillotusaluojat.

KUMISELLA TAUSTALEVYLLÄ VARUSTETTujen KIILLOTUSALUOJEN KIINNITTÄMINEN (KUVA 3A)

- Kytke kuusikulmainen reikä taustalevyyn (o). Pidä kiristimen tiivistettä (n) ja taustalevyä hyvin yhdessä ja aseta kokoonpano työkalun karaan (h).
- Pidä karan lukituspainiketta (d) alhaalla pyörittäessä taustalevyä ja kiristimen tiivistettä myötöpäivään niiden kiertämiseksi kokonaan karaan. Kiristä hyvin käsin.
- Kiinnitä kiillotusaluosta (m) taustalevyyn.

KOUKKU- JA SILMUKKATAUSTALEVYLLÄ VARUSTETTujen KIILLOTUSALUOJEN KIINNITTÄMINEN (KUVA 3B)

- Liitä koukulla ja silmukalla varustettu vaahto- tai villa-alusta (p) taustalevyyn (q) kiinnittämiseksi, ole varovainen keskittäessä taustalevyyn vaahto- tai villa-alustaan.
- Ruuvaa tausta-alusta (q) karaan (h) ja paina samalla karan lukituspainiketta (d).

ALUSTOJEN POISTAMINEN

Käännä alustoja käsin normaalia kiertoa vastakkaiseen suuntaan, jotta lukituspainike lukitsee karan. Irrota sitten alustat normaaliin suuntaan kiertämällä oikeakätisessä käytössä.

Ennen käyttämistä

- Varmista, että kiillotusaluosta on asennettu oikein.
- Varmista, että tyyny pyörii varusteeseen ja työkaluun merkityn nuolen suuntaan.
- Varmista, että lika on pyyhitty pois työkappaleen pinnalta.

TOIMINTA

Käyttöohjeet



VAROITUS: Noudata aina turvaohjeita ja määräyksiä.



VAROITUS: Vakavan henkilövahingon vaaran vähentämiseksi katkaise työkalusta virta ja irrota sen pistoke pistorasiasta ennen säätämistä tai varusteiden irrottamista tai asentamista. Ennen työkalun pistokkeen työntämistä pistorasiaan paina liipaisinta ja vapauta se sen varmistamiseksi, että virta on katkaistu.



VAROITUS:

- Paina työkalua vain varovaisesti. Älä paina kiillotustyynyä sivusuunnassa.
- Vältä ylikuormittamista. Jos työkalu kuumenee, anna sen olla toiminnassa muutama minuutti ilman kuormitusta.

Käsien oikea asento (kuva 4)



VAROITUS: Voit vähentää vakavan henkilövahingon vaaraa pitämällä kädet **AINA** oikeassa asennossa.



VAROITUS: Voit vähentää vakavan henkilövahingon vaaraa pitelemällä työkalua **AINA** tiukassa otteessa.

Käsien oikea asento tarkoittaa toisen käden pitämistä sivukahvassa (e) tai paalihakvassa (g) ja toisen käden pitämistä pääkahvalla (r).

Säädettävä nopeuden liipaisukytkin (kuva 1)

Säädettävä nopeuden liipaisukytkin mahdollistaa nopeuden säätämisen välillä 0–3 500 kierr./min.

Käynnistä työkalu painamalla liipaisukytkintä (b). Mitä enemmän painat kytkintä, sitä nopeammin työkalu toimii. Kun liipaisukytkin vapautetaan, moottori sammuu.

Käytä alhaisia nopeuksia nestemäisiä vahoja ja kiillotusaineita käyttäessä ja suurempia nopeuksia kuivuneen nesteen poistamiseen.

LIIPAISUKYTKIMEN LUKITUSPAINIKE

Työkalu voidaan lukita jatkuvaa käyttöä varten painamalla liipaisukytkin (b) pohjaan saakka ja painamalla lukituspainiketta (f) kuten kuvassa 1. Pidä lukituspainiketta alhaalla ja vapauta liipaisukytkin varoen.

Kytke työkalu pois päältä lukitustilassa painamalla ja vapauttamalla liipaisukytkin kerran. Älä irrota työkalua sähköverkosta, kun kytkin on lukitussa asennossa. Varmista, ettei työkalu ole lukitussa tilassa, kun kytket sen sähköverkkoon.

HUOMAA: Liipaisukytkin voidaan lukita vain silloin, kun työkalu käy maksiminopeudella, joka asetetaan nopeuden säätimellä (a).

VIRRANKATKAISU

Säädettävässä nopeuden liipaisukytkimessä (b) ei ole virrankatkaisutoimintoa. Jos sähkökatkos tai muu odottamaton virrankatkaisu tapahtuu, liipaisukytkin tulee resetoitua (paina liipaisukytkintä, vapauta se ja paina uudelleen) työkalun käynnistämiseksi uudelleen.

Älä irrota työkalua sähköverkosta, kun liipaisukytkin on lukitussa asennossa. Varmista, ettei työkalua ole lukittu sähköverkkoon kytkemisen aikana. Jos työkalu kytketään sähköverkkoon liipaisukytkin lukittuna, työkalu ei toimi ennen kuin liipaisukytkin resetoitetaan yllä kuvatulla tavalla.

Nopeuden säädin (kuva 1)

Työkalun maksiminopeutta voidaan muuttaa kääntämällä nopeuden säädin (a) haluttuun asentoon. Monipuolisuuden lisäämiseksi liipaisukytkin (b) voidaan lukita pohjaan ja työkalun nopeutta muuttaa yksinomaan nopeuden säätimellä.

Nopeuden säädin voidaan asettaa nopeusasetuksiin 600–3500 kierr./min ja säädettävä nopeuden liipaisukytkin säätää tällöin nopeutta nolasta säätimen asetukseen saakka. Esimerkki: Nopeuden säätimen ollessa asetuksessa 2200 kierr./min säädettävän nopeuden liipaisukytkimen avulla käyttäjä voi säätää työkalun nopeudeksi 0–2200 kierr./min painamalla liipaisukytkintä alaspäin.

Elektroninen nopeudensäätö

Elektroninen nopeudensäätö toimii, kun liipaisukytkin painetaan kokonaan alas ja työkalu toimii valitulla nopeudella, jonka määrittää nopeuden säädin.

Kun kuormitat työkalua painaessa sitä työstöalustaan, työkalu kompensoi kuorman ja säilyttää valitun nopeuden. Jos nopeuden säätimellä valittu nopeus on 2200 kierr./min, työkalu säilyttää 2200 kierr./min nopeuden sen kuormituksen aikana.

- Elektroninen nopeudensäätö toimii vain silloin, kun liipaisukytkin (b) on painettu kokonaan alas.
- Elektronisen nopeudensäädön vaikutus on helpompi nähdä alhaisilla nopeusasetuksilla (2600 kierr./min ja sitä alhaisemmat nopeudet) suuriin nopeuksiin verrattuna.

Perinteinen kiillotuskone, joka toimii tyypillisellä 2400 kierr./min kuormittamattomalla nopeudella, hidastaa nopeuden noin 2000 kierr./min kuormitettuna. DWP849X-työkalu toimii edelleen 2400 kierr./min (tai muulla nopeuden säätimellä valitulla nopeudella) sen kuormituksen aikana. Jos nopeus on liian suuri, laske työkalun nopeutta joko liipaisukytkimellä tai nopeuden säätimellä.

Kiillotus (kuva 4)

1. Älä kytke työkalua päälle, tartu työkaluun sen kahvoista ja nosta se.
2. Pidä työkalu pois kehosta ja paina liipaisukytkintä.
3. Varmista, että sinulla on hyvä ota kahvoista.
4. Liikuta työkalua tasaisesti työstökappaleen pinnalla painamatta työkalua.
5. Sammuuta työkalua ennen kuin nostat sen pinnalta.
6. Tarkista työ lyhyin väliajoin.

Sivukahva (e) tai paalukahva (g) voidaan vaihtaa helposti jommalle kummalle työkalun puolelle vasen- tai oikeakätistä käyttöä varten.

Ole erityisen varovainen, kun viet kiillotuskoneen suurella teholla terävien esineiden ja reunojen ympärille tai päälle. On erittäin tärkeää käyttää oikeaa painetta, kun kiillotat ajoneuvon eri osia. Kevyttä painetta tulee esimerkiksi käyttää runkopaneelin terävien reunojen tai katon vesikourun reunojen kiillotuksen aikana.



VAROITUS: Suurinopeuksinen hankaus kiillotustyynyllä työkappaleen pinnalla voi muodostaa staattista latausta työkalun metalliosiin ja aiheuttaa kosketettaessa staattisen sähköiskun.

KUNNOSSAPITO

DEWALT-työkalusi on suunniteltu käytettäväksi pitkään ja edellyttämään vain vähän kunnossapitoa. Oikea käsittely ja säännöllinen puhdistus varmistavat laitteen ongelmattoman toiminnan.



VAROITUS: Vakavan henkilövahingon vaaran vähentämiseksi katkaise työkalusta virta ja irrota sen pistoke pistorasiasta ennen säätämistä tai varusteiden irrottamista tai asentamista. Ennen työkalun pistokkeen työntämistä pistorasiaan paina liipaisinta ja vapauta se sen varmistamiseksi, että virta on katkaistu.



Voiteleminen

Tätä sähkötyökalua ei tarvitse voidella.



Puhdistaminen



VAROITUS: Puhalla lika ja pöly kotelosta kuivalla ilmalla, kun sitä kertyy ilmanvaihtoaukkoihin tai niiden ympärille. Käytä tällöin hyväksytyjä silmäsuojuksia ja hengityssuojainta.



VAROITUS: Älä koskaan puhdistu muita kuin metallipintoja liuottimien tai muiden voimakkaiden kemikaalien avulla. Nämä kemikaalit voivat heikentää näissä osissa käytettyjä materiaaleja. Käytä vain vedellä ja miedolla pesuaineella kostutettua kangasta. Älä päästä mitään nestettä laitteen sisään. Älä upota mitään laitteen osaa nesteeseen.

Moottorin harjat

Hiiliharjat tulee tarkistaa säännöllisesti kuluneisuuden varalta.

- Varmista, että työkalu on irrotettu sähköverkosta.
- Irrota muoviset harjan tarkistusaukot (c) (sijaitsevat moottorin ulkokuoren sivuilla) ja irrota jousi- ja harjakokoonpanot työkalusta.
- Pidä harjat puhtaina ja varmista niiden vapaa liikkuminen ohjaimissa.
- Kun harjat ovat kuluneet jousia lähimpänä olevaan tasoon saakka, ne tulee vaihtaa.

Lisävarusteet



VAROITUS: Muita kuin DEWALT-lisävarusteita ei ole testattu tämän työkalun kanssa, joten niiden käyttäminen voi olla vaarallista. Käytä tämän laitteen kanssa vain DEWALTin suosittelemia varusteita vahingoittumisvaaran vähentämiseksi.

Käytä ainoastaan lisävarusteita, joiden maksimikäyttönopeus on vähintään yhtä suuri kuin työkalun tyyppikilpeen merkitty kuormittamaton kiertoluku. Tämä varoitus koskee kaikkia työkalun lisävarusteita.

Saat lisätietoja jälleenmyyjältäsi.

Ympäristön suojeleminen



Toimita tämä laite kierrätykseen. Tätä tuotetta ei saa hävittää kotitalousjätteen mukana.

Jos DEWALT-tuote on tullut elinkaarensa päähän tai jos et enää tarvitse sitä, älä hävitä sitä kotitalousjätteenä. Toimita se kierrätykseen.



Kierrätykseen toimitetut käytetyt tuotteet ja pakkaus voidaan käyttää uudelleen. Tämä suojelee ympäristöä ja vähentää raaka-aineiden tarvetta.

Paikallisissa määräyksissä voidaan edellyttää, että sähkölaitteet on toimitettava kierrätysasemalle tai jälleenmyyjälle, jolta ostit uuden tuotteen.

DEWALT kierrättää DEWALT-tuotteet, kun ne ovat tulleet elinkaarensa päähän. Voit käyttää tätä palvelua palauttamalla tuotteen valtuutettuun huoltokorjaamoon. Se toimitetaan sieltä meille.

Saat lähimmän valtuutetun DEWALT-huoltokorjaamon tiedot ottamalla yhteyden lähimpään DEWALT-toimipisteeseen. Yhteystiedot ovat tässä käyttöohjeessa. Luettelo valtuutetuista DEWALT-huoltokorjaamoista ja myynnin jälkeisestä palvelusta on Internet-sivustossa www.2helpU.com.

TAKUU

DEWALT luottaa tuotteidensa laatuun ja antaa erinomaisen takuun tämän tuotteen ammattikäyttäjille. Tämä takuu laajentaa käyttäjän oikeuksia heikentämättä ammattikäyttäjän sopimusperusteisia oikeuksia eikä yksityisen muun kuin ammattikäyttäjän lainsäädäntöön perustuvia oikeuksia. Tämä takuu on voimassa kaikissa EU- ja ETA-maissa.

• 30 PÄIVÄN TYYTYVÄISYYSSTAKUU ILMAN RISKEJÄ •

Jos et ole täysin tyytyväinen DEWALT-työkalun toimintaan, palauta se ostopaikkaan 30 päivän kuluessa kaikkine osineen. Saat rahat takaisin. Tuote saa olla kulunut vain kohtalaisesti, ja ostotodistus on esitettävä.

• VUODEN HUOLTOSOPIMUS MAKSUTTA •

Jos DEWALT-työkalusi tarvitsee huoltoa 12 kuukauden kuluessa ostosta, olet oikeutettu yhteen maksuttomaan huoltoon. Huollon suorittaa maksutta valtuutettu DEWALT-korjaamo. Ostotodistus on esitettävä. Takuu kattaa myös työn. Takuu ei kata tarvikkeita eikä varaosia, ellei niissä ole vikaa.

• YHDEN VUODEN TÄYSI TAKUU •

Jos DEWALT-tuotteeseesi tulee vika 12 kuukauden aikana ostopäivästä materiaali tai valmistusvirheen vuoksi, DEWALT vaihtaa kaikki vialliset osat maksutta tai harkintansa mukaan vaihtaa laitteen maksutta edellyttäen, että:

- laitetta ei ole väärinkäytetty,
- laite on kulunut vain normaalisti,
- valtuuttamattomat henkilöt eivät ole yrittäneet korjata laitetta,
- ostotodistus esitetään;
- laite palautetaan kaikkine alkuperäisine osineen.

Voit pyytää takuuhuoltoa ottamalla yhteyden laitteen jälleenmyyjään tai lähimpään valtuutettuun DEWALT-huoltokorjaamoon. Saat yhteystiedot DEWALT -kuvastosta tai ottamalla yhteyden tässä käyttöohjeessa näkyvään DEWALTin toimipaikkaan. Luettelo valtuutetuista DEWALT-huoltokorjaamoista ja myynnin jälkeisestä palvelusta on Internet-sivustossa: www.2helpU.com.

POLERMASKIN

DWP849X

Gratulerar!

Du har valt ett DEWALT-verktyg. År av erfarenhet, grundlig produktutveckling och innovation gör DEWALT till en av de pålitligaste partnerna för fackmannamässiga elverktygs-användare.

Tekniska data

		DWP849X
Spänning	V _{AC}	230
Typ		1
Strömförsörjning	W	1250
Varvtal obelastad	min ⁻¹	0-600 / 0-3500
Max. diameter fästkudde	mm	230
Rekommenderad diameter för stödrondell	mm	150, 180
Spindel		M14
Vikt	kg	3,0
<hr/>		
L _{PA} (ljudtryck)	dB(A)	83,5
K _{PA} (ljudtryck, osäkerhet)	dB(A)	3,0
L _{WA} (ljudstyrka)	dB(A)	94,5
K _{WA} (ljudstyrka, osäkerhet)	dB(A)	3,0

Vibration totalvärde (triaxvektor-summa) fastställt i enlighet med EN 60745:

Vibration, emissionsvärde a _h		
a _{h,P} =	m/s ²	2,3
Osäkerhet K =	m/s ²	1,5

Den emissionsnivå för vibration som anges i detta informationsblad har uppmätts i enlighet med en standardiserad test som anges i EN 60745, och den kan användas för att jämföra ett verktyg med ett annat. Den kan användas för att få fram en preliminär uppskattning av exponering.



VARNING: Den angivna emissionsnivån för vibration gäller vid verktygets huvudsakliga användning. Om verktyget emellertid används för andra tillämpningar, med andra tillbehör, eller om det är dåligt underhållet kan vibrationen avvika. Detta kan avsevärt öka exponeringsnivån under hela dess arbetstid.

En uppskattning av exponeringsnivån för vibrationer bör dessutom ta med i beräkningen de gånger verktyget är avstängt, eller när det är igång utan att utföra sitt arbete. Detta kan avsevärt minska exponeringsnivån under hela dess arbetstid.

Identifiera ytterligare säkerhetsåtgärder för att skydda handhavaren mot verkningarna av vibration, såsom att: underhålla verktyget och tillbehören, hålla händerna varma, organisera arbetsgången.

Säkringar

Europa 230 Volt verktyg 10 Ampere, starkström

Definitioner: Säkerhetsriktlinjer

Nedanstående definitioner beskriver allvarighetsnivån för varje signalord. Var god läs handboken och uppmärksamma dessa symboler.



FARA: Indikerar en omedelbart riskfylld situation som, om den inte undviks, **kommer att resultera i dödsfall eller allvarig personskada.**



VARNING: Indikerar en potentiellt riskfylld situation som, om den inte undviks, **skulle kunna resultera i dödsfall eller allvarig personskada.**



SE UPP! Indikerar en potentiellt riskfylld situation som, om den inte undviks, **kan resultera i mindre eller medelmåttig personskada.**

OBSERVERA: Anger en praxis som **inte är relaterad till personskada** som, om den inte undviks, **skulle kunna resultera i egendomsskada.**



Anger risk för elektrisk stöt.



Anger risk för eldsvåda.

EC-Följsamhetsdeklaration

MASKINDIREKTIV



DWP849X

DEWALT deklarerar att dessa produkter, beskrivna under **Tekniska data** uppfyller: 2006/42/EC, EN 60745-1, EN 60745-2-3.

Dessa produkter uppfyller dessutom direktiv 2004/108/EC. För mer information, var god kontakta DEWALT på följande adress, eller se handbokens baksida.

Undertecknad är ansvarig för sammanställning av den tekniska filen och gör denna förklaring å DEWALTs vägnar.

Horst Grossmann
Vicepresident, Konstruktion och Produktutveckling
DEWALT, Richard-Klinger-Straße 11,
D-65510, Idstein, Tyskland
23.02.2011



VARNING: För att minska risken för personskada, läs instruktionshandboken.

Säkerhetsvarningar, Allmänt Elverktyg



VARNING! Läs alla säkerhetsvarningar och alla instruktioner. Underlåtenhet att följa varningarna och instruktionerna kan resultera i elektrisk stöt, eldsvåda och/eller allvarlig personskada.

SPARA ALLA VARNINGAR OCH INSTRUKTIONER FÖR FRAMTIDA REFERENS

Termen "elverktyg" i varningarna syftar på ditt starkströmsdrivna (sladdanslutna) elverktyg eller batteridrivna (sladdlösa) elverktyg.

1) SÄKERHET PÅ ARBETSOMRÅDET

- Håll arbetsområdet rent och ordentligt upplyst.** Belamrade eller mörka områden inbjuder till olyckor.
- Använd inte elektriska verktyg i explosiva atmosfärer, såsom i närvaron av lättantändliga vätskor, gaser eller damm.** Elektriska verktyg ge upphov till gnistor som kan antända dammet eller ångorna.

- Håll barn och åskådare borta meda du arbetar med ett elverktyg.** Distractioner kan göra att du förlorar kontrollen.

2) ELEKTRISK SÄKERHET

- Kontakterna till elverktyget måste matcha uttaget. Modifiera aldrig kontakten på något sätt. Använd inte några adapterpluggar med jordanslutna (jordade) elektriska verktyg.** Omodifierade kontakter och matchande uttag minskar risken för elektrisk stöt.
- Undvik kroppskontakt med jordanslutna eller jordade ytor såsom rör, värmelement, spisar och kylskåp.** Det finns en ökad risk för elektrisk chock om din kropp är jordanslutna eller jordad.
- Utsätt inte elektriska verktyg för regn eller våta förhållanden.** Vatten som kommer in i ett elverktyg ökar risken för elektrisk stöt.
- Missbruka inte sladden. Använd aldrig sladden till att bära, dra eller koppla bort elverktyget från strömmen. Håll sladden borta från värme, olja, skarpa kanter eller rörliga delar.** Skadade eller tilltrasslade sladdar ökar risken för elektrisk stöt.
- När du arbetar med ett elverktyg utomhus, använd en förlängningssladd som passar för utomhusanvändning.** Användning av en sladd som passar för utomhusanvändning minskar risken för elektrisk stöt.
- Om arbete med ett elverktyg i en fuktig lokal är oundvikligt, använd ett uttag som är skyddat med jordfelsbrytare (RCD).** Användning av en RCD minskar risken för elektrisk stöt.

3) PERSONLIG SÄKERHET

- Var vaksam, ha koll på vad du gör och använd sunt förnuft när du arbetar med ett elverktyg. Använd inte ett elverktyg när du är trött eller påverkad av droger, alkohol eller medicinering.** Ett ögonblicks ouppmärksamhet när du arbetar med elektriska verktyg kan resultera i allvarlig personskada.
- Använd personlig skyddsutrustning. Bär alltid ögonskydd.** Skyddsutrustning såsom dammfilterskydd, halksäkra säkerhetsskor, skyddshjälm eller hörselskydd som används för lämpliga förhållanden minskar personskador.
- Förebygg oavsiktlig igångsättning. Se till att strömbrytaren är i frånläge innan du ansluter till strömkällan och/eller batteripaketet, plockar upp eller bär verktyget.** Att bära elektriska verktyg med ditt finger på strömbrytaren eller att strömsätta

elektriska verktyg som har strömbrytaren på är att invitera olyckor.

- d) **Avlägsna eventuell justeringsnyckel eller skiftnyckel innan du sätter på elverktyget.** En skiftnyckel eller en nyckel som sitter kvar på en roterande del av elverktyget kan resultera i personskada.
- e) **Böj dig inte för långt. Bibehåll alltid ordentligt fotfäste och balans.** Detta möjliggör bättre kontroll av elverktyget i oväntade situationer.
- f) **Klä dig ändamålsenligt. Bär inte lösa kläder eller smycken. Håll hår, beklädnad och handskar borta från delar i rörelse.** Lösa kläder, smycken eller långt hår kan fastna i delar i rörelse.
- g) **Om det finns anordningar för anslutning av apparater för dammutrensning och insamling, se till att dessa är anslutna och används på ett korrekt sätt.** Användning av dammuppsamling kan minska dammrelaterade faror.

4) ANVÄNDNING OCH SKÖTSEL AV ELVERKTYG

- a) **Tvinga inte elverktyget. Använd det korrekta elverktyget för din tillämpning.** Det korrekta elverktyget gör arbetet bättre och säkrare vid den hastighet för vilket det konstruerades.
- b) **Använd inte elverktyget om strömbrytaren inte sätter på och stänger av det.** Ett elverktyg som inte kan kontrolleras med strömbrytaren är farligt och måste repareras.
- c) **Ta ur kontakten från strömkällan och/eller batteripaketet från elverktyget innan du gör några justeringar, byter tillbehör eller lägger elverktygen i förvaring.** Sådana förebyggande säkerhetsåtgärder minskar risken att oavsiktligt starta elverktyget.
- d) **Förvara elektriska verktyg som inte används utom räckhåll för barn, och låt inte personer som är obekanta med elverktyget eller med dessa instruktioner använda elverktyget.** Elektriska verktyg är farliga i händerna på utbildade användare.
- e) **Underhåll elektriska verktyg. Kontrollera för feljustering eller om rörliga delar har fastnat, bristning hos delar och andra eventuella förhållanden som kan komma att påverka elverktygets funktion. Om det är skadat, se till att elverktyget blir reparerat före användning.** Många olyckor orsakas av dåligt underhållna elektriska verktyg.
- f) **Håll kapningsverktyg vassa och rena.** Ordentligt underhållna kapningsverktyg med vassa sågkanter är mindre sannolika att fastna och är lättare att kontrollera.

- g) **Använd elverktyget, tillbehören och verktygssatserna, etc. i enlighet med dessa instruktioner, och ta hänsyn till arbetsförhållandena och det arbete som ska utföras.** Användningen av elverktyget för andra verksamheter än de som det är avsett för skulle kunna resultera i en farlig situation.

5) SERVICE

- a) **Se till att ditt elverktyg får service av en kvalificerad reparatör, som endast använder identiska ersättningsdelar.** Detta säkerställer att elverktygets säkerhet bibehålls.

TILLKOMMANDE SPECIFIKA SÄKERHETSREGLER

Säkerhetsinstruktioner för all verksamhet

- a) **Detta elverktyg är avsett att fungera som en polerare. Läs alla säkerhetsvarningar, instruktioner, illustrationer och specifikationer som levereras med detta elverktyg.** Underlåtenhet att läsa alla instruktioner som listas här nedan kan resultera i elektrisk stöt, eldsvåda och/eller allvarlig personskada.
- b) **Vi rekommenderar inte att arbetsmoment såsom slipning, ståltrådsborstning eller avkapning utförs med detta elverktyg.** Arbetsmoment för vilka elverktyget inte är konstruerat kan eventuellt ge upphov till fara och orsaka personskada.
- c) **Använd inte tillbehör som inte är specifikt konstruerade och rekommenderade av verktygstillverkaren.** Bara för att tillbehöret kan monteras på ditt elverktyg, garanterar inte detta en säker användning.
- d) **Angiven hastighet för tillbehöret måste vara åtminstone likamed den maximala hastighet som elverktyget är märkt med.** Tillbehör som går snabbare än sin klassade hastighet kan brytas sönder och flyga isär.
- e) **Ytterdiametern och tjockleken på ditt tillbehör måste vara inom den kapacitetsklassificering som gäller för ditt elverktyg.** Felaktigt storleksanpassade tillbehör kan inte tillräckligt skyddas eller kontrolleras.
- f) **Lövsågningstorleken hos hjul, flänsar, stödronddeller eller andra eventuella tillbehör måste passa elverktygets drivaxel.** Tillbehör med lövsågningshål som inte matchar elverktygets monterade hårdvara kommer att gå

- obalanserat, vibrerar för mycket och kan orsaka att man tappar kontrollen.
- g) **Använd inte ett skadat tillbehör. Före varje användning, inspektera tillbehör såsom sliptrissa med avseende på flisor och sprickor, stödrondell med avseende på sprickor, nötning eller för stort slitage, stålborste med avseende på lösa eller spruckna trådar. Om elverktyg eller tillbehör tappas, inspektera för ev. skada eller installera ett oskadat tillbehör. Efter inspektion och installation av ett tillbehör, placera dig själv och åskådare bort från tillbehörets rotationsplan, och kör elverktyget med maximal tomgångshastighet under en minut. Skadade tillbehör kommer normalt att falla sönder under denna testkörning.**
- h) **Bär individuell skyddande utrustning. Beroende på tillämpning, använd ansiktsskydd, skyddsglasögon eller säkerhetsglasögon. Efter vad som är lämpligt, bär dammfilterskydd, hörselskydd, handskar och verkstadsförkläde som klarar av att stoppa små slipande delar eller bitar av arbetsstycket. Ögonskyddet måste klara av att stoppa flygande skräp som skapas av diverse arbetsmoment. Dammfilterskyddet eller respiratorn måste kunna filtrera partiklar som skapas i ditt arbete. Att utsättas för högt buller under lång tid kan orsaka hörselörlust..**
- i) **Håll åskådare på säkert avstånd från arbetsområdet. Alla som kommer in i arbetsområdet måste ha individuell skyddande utrustning. Småbitar av arbetsstycket eller av ett trasigt tillbehör kan flyga iväg och orsaka personskada bortom omedelbart arbetsområdet.**
- j) **Håll endast i elverktyget via isolerade greppytor när du utför ett arbete där kapningstillbehöret kan komma i kontakt med dold trådledning eller med sin egen sladd. Kapningstillbehör som kommer i kontakt med en strömförande tråd kan göra exponerade metalldelar hos elverktyget strömförande och ge handhavaren en stöt.**
- k) **Placera sladden så den går fri från roterande tillbehör. Om du tappar kontrollen kan sladden bli kapad eller fastna, och din hand eller arm kan dras in i det roterande tillbehöret.**
- l) **Lägg aldrig ifrån dig elverktyget förrän tillbehöret har stannat helt och hållet. Det roterande tillbehöret kan hugga tag i ytan och göra att du tappar din kontroll över elverktyget.**

- m) **Kör inte elverktyget medan du bär det vid sidan. Oavsiktlig kontakt med det roterande tillbehöret skulle kunna ta tag i dina kläder, och dra tillbehöret mot din kropp.**
- n) **Rengör regelbundet elverktygets lufthål. Motorns fläkt kommer att dra in dammet i kåpan, och för stor ansamling av metall i pulverform kan utgöra elektriska risker.**
- o) **Använd inte elverktyget i närheten lättantändliga ämnen. Gnistor skulle kunna antända dessa ämnen.**
- p) **Använd inte tillbehör som kräver flytande kylmedel. Användning av vatten eller andra flytande kylmedel kan leda till dödande elchock eller en stöt.**

YTTERLIGARE SÄKERHETSINSTRUKTIONER FÖR ALL VERKSAMHET

Orsaker till och användarens förebyggande av rekyl

Rekyl är en plötslig reaktion på ett klämt eller fastkört roterande hjul, en stödrondell, borste eller något annat tillbehör. Klämning eller fastkörning orsakar snabb överstegring av det roterande tillbehöret, som i sin tur tvingar det okontrollerade elverktyget i motsatt riktning mot tillbehörets rotation på det ställe där det har fastnat.

Om till exempel en sliptrissa fastnar eller kläms av arbetsstycket, kan kanten på det hjul som går in i klämpunkten gräva sig in i materialets yta och göra att hjulet klättrar upp eller hoppar ut. Hjulet kan antingen hoppa mot eller bort från användaren, beroende på hjulets rörelseriktning vid klämpunkten. Sliptrissor kan dessutom brytas sönder under dessa förhållanden.

Rekyl är resultatet av felanvändning av verktyget och/eller felaktiga arbetsprocedurer eller arbetsförhållanden, och kan undvikas genom att vidta ordentliga försiktighetsåtgärder så som beskrivs här nedan:

- a) **Bibehåll ett fast grepp om elverktyget, och placera din kropp och arm så att de motverkar rekylkrafter. Använd alltid extrahandtag, om sådant medföljer, för maximal kontroll över rekyl eller vridmoment-reaktion under igångsättning.** Användaren kan kontrollera vridmoment-reaktion eller rekylkrafter, om korrekta försiktighetsåtgärder vidtas.
- b) **Placera aldrig din hand nära roterande tillbehör. Tillbehöret kan rekylas över din hand.**

- c) **Placera inte din kropp inom det område dit elverktuget kommer att förflytta sig om rekyl inträffar.** Rekylen kommer att kasta verktuget i motsatt riktning mot hjulets rörelse vid klämpunkten.
- d) **Använd speciell försiktighet när du bearbetar hörn, vassa kanter, etc. Undvik att tillbehöret studsar och kör fast.** Hörn, vassa kanter eller studsande har en tendens att hugga tag i det roterande tillbehöret, och orsaka förlust av kontroll eller rekyl.
- e) **Sätt inte på sågkedja för träskärningsklinga eller tandad sågklinga.** Sådana klingor ger ofta upphov till rekyl och förlust av kontroll.

Säkerhetsvarningar specifika för poleringsarbeten

- a) **Låt inte någon lös del av polertrissan eller dess tillsats tråda sig eller snurra fritt. Stoppa undan eller klipp bort alla eventuella lösa tillsats-trådar.** Lösa och roterande tillsats-trådar kan trassla in dina fingrar eller hugga tag i arbetsstycket.

Ytterligare särskilda säkerhetsregler för polermaskiner

- **Rengör ditt verktyg ofta, speciellt efter flitigt användande.** Damm och spån som innehåller metallpartiklar samlas ofta på de inre ytorna och kan medföra risk för elstötar.
- **Arbeta inte med verktuget under långa perioder.** Vibrationer som uppstår när verktuget används kan orsaka permanenta skador på fingrar, händer och armar. Använd handskar för att få mer dämpning, ta vilopausar ofta och begränsa den dagliga användningen.
- **Luftöppningarna täcker ofta rörliga delar och bör undvikas.** Lösa kläder, smycken eller långt hår kan fastna i rörliga delar.

Inneboende risker

Trots applicering av de relevanta säkerhetsbestämmelserna och implementeringen av säkerhetsapparater kan vissa återstående risker inte undvikas. Dessa är:

- Hörselnedsättning.
- Risk för personskada på grund av flygande partiklar.
- Risk för brännskador på grund av att tillbehör blir heta under arbetet.
- Risk för personskada på grund av långvarig användning.
- Risk för damm från farliga ämnen.

Märkningar på verktyg

Följande bildikoner visas på verktuget:



Läs instruktionshandbok före användning.



Bär öronskydd.



Bär ögonskydd.

DATUMKODPLACERING (FIG. 1)

Datumkoden (k), vilken också inkluderar tillverkningsår, finns tryckt i kåpan.

Exempel:

2011 XX XX

Tillverkningsår

Förpackningsinnehåll

Förpackningen innehåller:

- 1 Polermaskin
 - 1 Sidohandtag
 - 1 Bygelhandtag
 - 2 Skyddsskärmar för ull
 - 1 180 mm kardborre-stödrondell
 - 1 180 mm kardborre -polertrissa av ylle
 - 1 Instruktionshandbok
- **Kontrollera med avseende på skada på verktuget, på delar eller tillbehör som kan tänkas ha uppstått under transporten.**
 - **Ta dig tid att grundligt läsa och förstå denna handbok före användning.**

Beskrivning (fig. 1)



WARNING: Modifiera aldrig elverktuget eller någon del av det. Skada eller personskada skulle kunna uppstå.

- a. Ratt för varvtalsreglering
- b. Avtryckare med hastighetskontroll
- c. Inspektionsöppning för borstar
- d. Spindellåsknapp
- e. Sidohandtag
- f. Avtryckarens låsknapp
- g. Bygelhandtag
- h. Spindel
- i. Utväxlingens hölje av mjukt gummi

SVENSKA

- j. Skyddsskärm för ull
- k. Datumkod

AVSEDD ANVÄNDNING

Din slitstarka DWP849X polermaskin har konstruerats för polering av målade och omålade metallytor, glasfiber och kompositmaterial i professionellt bruk. Vanliga exempel på användning inkluderar, men är inte begränsade till: polering av bil / båt/ husvagn, båtbyggnad och reparation, samt metall eller betong efterbehandling.

Använd **INTE** under våta förhållanden eller i närheten av lättantändliga vätskor eller gaser.

Dessa slitstarka polermaskiner är yrkesmässiga elverktyg.

Låt **INTE** barn komma i kontakt med verktyget. Överinseende krävs när oerfarna handhavare använder detta verktyg.

Elektrisk Säkerhet

Den elektriska motorn har konstruerats för endast en spänning. Kontrollera alltid att strömförsörjningen motsvarar spänningen på klassificeringsplattan.



Ditt DEWALT-verktyg är dubbel-isolerad i enlighet med EN 60745; därför behövs ingen jordningstråd.

Om starkströmssladden är skadad måste den bytas ut mot en speciellt preparerad sladd som finns att få genom DEWALTs serviceorganisation.

Användning av Förlängningssladd

Om en förlängningssladd behövs, använd en godkänd 3-kärnig förlängningssladd, som är lämplig för detta verktygs strömbehov (se **Tekniska data**). Minsta ledningsstorlek är 1,5 mm²; maximala längden är 30 m.

Vid användning av en sladdvinda, dra alltid ut sladden helt och hållet.

HOPMONTERING OCH JUSTERING



VARNING: För att minska risken för skador måste maskinen alltid stängas av och kopplas bort från strömkällan innan tillbehör monteras eller tas bort, innan inställningar genomförs eller ändras och innan reparationer vidtas. Innan du återansluter verktyget, tryck ner och släpp upp avtryckaren, för att säkerställa att verktyget är avstängt.

Sidohandtag (fig. 1)



VARNING: Innan du använder verktyget, kontrollera att handtaget är ordentligt åtdraget.

Sidohandtaget (e) is som följer med ditt verktyg kan monteras på endera sidan av växellådan. Detta handtag bör alltid användas för att fullständig kontroll över verktyget skall kunna upprätthållas.

Ett bygelhandtag (g) levereras också med DWP849X och kan användas i stället för sidohandtaget.

Skyddsskärmar för ull (fig. 1, 2)

Skyddsskärmarna för ull (j) är konstruerade för att minska mängden ull, damm och skräp som kommer in i motorn vid normal användning.

Rengör skärmarna så fort du ser avlagringar på utsidan. För att rengöra skyddsskärmarna för ull:

1. Avlägsna monteringskruven (l).
2. Skjut skärmen bakåt mot avtryckaränden av verktyget och lyft bort den.
3. Rengör med tvål och vatten och en mjuk borste.
4. Sätt tillbaka skärmen på verktyget och dra åt monteringskruven.

Spindel låsknapp (fig. 1)

OBSERVERA! För att minska skaderisken på verktyget, koppla inte in drivaxelns lås medan verktyget arbetar. Skada på verktyget kommer att uppstå, och påmonterat tillbehör kan snurra loss och möjligen resultera i personskada.

För att förhindra att spindeln roterar när du installerar eller tar bort tillbehör, finns en spindelåsknapp (d) på maskinens växelhus.

För att låsa spindeln, tryck och håll låsknappen. TRYCK ALDRIG PÅ SPINDELLÅSKNAPPEN MEDAN VERKTYGET ÄR IGÅNG ELLER FORTFARANDE ROTERAR.

Montering och borttagning av polertrissan (fig. 3)



VARNING: Låt inte någon lös del av polertrissan eller dess fastsättningsband snurra fritt., eftersom detta utgör en risk för personskador. Stoppa undan eller klipp bort alla eventuella lösa fastsättningsband. Lösa och roterande fastsättningsband kan trassla in sig i dina fingrar eller fastna i arbetsstycket.

Polertrissor med en diameter på 150, 180 eller 230 mm (6", 7" eller 9") kan användas med DWP849X.

OBSERVERA: DWP849X kan använda en av de typer av polertillbehör som beskrivs nedan.

ATT FÄSTA POLERTRISSA MED STÖDRONDELL AV GUMMI (FIG. 3A)

1. Använd det sexkantiga hålet i stödrondellen (o). Håll stadigt ihop monteringsbrickan (n) och stödrondellen och placera poleringstillbehöret på verktygets spindel (h).
2. Håll spindellåsknappen (d) intryckt medan du vrider stödrondellen och monteringsbrickan medurs för att gänga på dem helt och hållet på spindeln. Dra åt ordentligt för hand.
3. Fäst polertrissan (m) på stödrondellen.

ATT FÄSTA POLERTRISSA MED KARBORRE-STÖDRONDELL (FIG. 3B)

1. Fäst en karborre-polertrissa av skumgummi eller ull (p) vid karborre-stödrondellen (q), och var därvid noggrann med att centrera ull- eller skumgummitrissan på stödrondellen.
2. Skruva fast stödrondellen (q) på spindeln (h), samtidigt som du håller spindellåsknappen intryckt (d).

FÖR ATT TA BORT TRISSOR

Vrid trissor för hand i motsatt riktning jämfört med normal rotationsriktning så att låsknappen låser spindeln, skruva sedan bort trissor i normal riktning för högergång.

Innan du börjar

1. Se till att polertrissan är korrekt monterad.
2. Se till att trissan roterar i pilarnas riktning på tillbehöret och verktyget.
3. Se till att arbetsytan är rengjord.

ANVÄNDNING

Bruksanvisning



VARNING: *laktta alltid säkerhetsinstruktionerna och tillämpbara bestämmelser.*



VARNING: *För att minska risken för allvarlig personskada, stäng av verktyget och koppla bort det från strömkällan innan du gör några justeringar eller tar bort/installerar tillsatser eller tillbehör. Innan du återansluter verktyget, tryck ner och släpp upp avtryckaren, för att säkerställa att verktyget är avstängt.*



VARNING:

- Applicera bara ett försiktigt tryck på verktyget. Utsätt inte polerhättan för sidotryck.
- Undvik överbelastning. Om verktyget blir hett, låt det arbeta några minuter utan belastning.

Korrekt Handplacering (fig. 4)



VARNING: *För att minska risken för allvarlig personskada, använd ALLTID korrekt handställning, så som visas.*



VARNING: *För att minska risken för allvarlig personskada, håll ALLTID verktyget säkert, för att förekomma en plötslig reaktion.*

Korrekt handposition förutsätter att en hand är på sidohandtaget (e) eller på bygelhandtaget (g), och den andra handen på huvudhandtaget (r).

Avtryckare med hastighetskontroll (fig. 1)

Avtryckaren med hastighetskontroll gör det möjligt att ställa in varvtalet mellan 0 och 3 500 varv/min.

För att starta verktyget, tryck på avtryckaren (b). Ju längre du trycker in avtryckaren desto snabbare kommer verktyget att arbeta. När strömbrytaren släpps stängs verktyget av.

Använd lägre hastigheter för att applicera flytande vax och polermedel och högre hastigheter för att avlägsna torkad vätska.

AVTRYCKARENS LÅSKNAPP

Verktyget kan låsas på för kontinuerlig drift genom att klämma in avtryckaren (b) helt och hållet och sedan trycka in låsknappen som visas (f) som visas i figur 1. Håll låsknappen intryckt när du försiktigt släpper avtryckaren.

För att stänga av verktyget i låst om position, tryck in och släpp avtryckaren en gång. Koppla inte löst verktyget från uttaget med avtryckaren i låst position. Se till att verktyget inte är i låst läge när du ansluter det till strömkällan.

OBSERVERA: När avtryckaren låses kan verktyget endast köras med den hastighet som har ställts in med hastighets-kontrollratten (a).

STRÖMAVBROTT-FRIGIVNING

Avtryckaren med hastighetskontroll (b) har en strömavbrott-frigivningsfunktion. I händelse av ett strömavbrott eller annat oväntat avbrott i strömtillförseln, måste avtryckaren tryckas ner, släppas upp och sedan tryckas ner igen för att verktyget ska starta.

SVENSKA

Koppla inte löst verktyget från uttaget med avtryckaren i låst position. Se till att verktyget inte är i låst position när du ansluter det till strömkällan. Om verktyget ansluts med avtryckaren i låst läge, kommer verktyget inte att starta innan ovan beskrivna cykel genomförs med avtryckaren.

Kontrollratt för hastigheten (fig. 1)

Verktygets maximala hastighet kan ställas in till önskat värde med en kontrollratt (a). För ökad flexibilitet, kan avtryckaren (b) låsas i sin max position, varefter verktygets hastighet kan regleras med kontrollratten.

Kontrollratten kan ställas in på vilken hastighet som helst mellan 600 och 3 500 varv/min och avtryckarens hastighetsreglering kommer då att reglera verktygets hastighet från noll till denna inställning. Exempel: Om kontrollratten är inställt på 2 200 varv/min är det med avtryckaren möjligt att använda verktyget mellan noll och 2 200 varv/min, beroende på hur långt avtryckaren trycks in.

ELEKTRONISK VARVTALSREGLERING

Den elektroniska varvtalsregleringen fungerar alltid när avtryckaren är helt nedtryckt och verktyget går på den hastigheten som har valts med kontrollrattens inställning.

Eftersom du belastar verktyget genom att trycka det mot arbetsytan, kommer verktyget att kompensera för belastningen och bibehålla vald hastighet. Om hastigheten som valts med kontrollratten är 2 200 varv/min, kommer verktyget att upprätthålla 2 200 varv/min när det belastas.

- Den elektroniska hastighetskontrollen fungerar bara när avtryckaren (b) är helt intryckt.
- Effekten av den elektroniska varvtalsregleringen är mycket lättare att observera vid lägre hastigheter (2600 varv/min och mindre), än vid höga hastigheter.

En konventionell polermaskin vars varvtal utan belastning är 2 400 varv/min saktar ner till ca 2 000 varv/min under belastning vid polering. Din DWP849X fortsätter att köra på 2 400 varv/min (eller någon annan hastighet du väljer med kontrollratten) under belastning. Om hastigheten är för hög, sakta ned verktyget antingen med avtryckaren eller med kontrollhjulet.

Polering (fig. 4)

1. Ta tag i handtagen och lyft upp verktyget utan att starta det.
2. Håll verktyget bort från kroppen och tryck ner avtryckaren.

3. Se till att du har ett fast grepp om handtagen.
4. För verktyget med jämna rörelser över ytan utan att trycka.
5. Stanna maskinen med verktyget mot arbetsytan.
6. Kontrollera arbetsresultatet med jämna mellanrum.

Sidohandtaget (e) eller bygelhandtaget (g) kan enkelt flyttas till någondera sidan av verktyget för vänster- eller högerhäntig användning.

Var ytterst försiktig när du polerar runt eller över vassa föremål och konturer. Det är mycket viktigt att använda rätt tryck när man polerar olika delar av en bilkaross. Lätt tryck bör exempelvis appliceras när kantiga delar av karosseriet poleras eller på avrinningslisternas kanter längst upp.



VARNING: Om polerhåttan gnids mot arbetsytan under hög hastighet kan statisk laddning uppstå på verktygets metalldelar och förorsaka statisk stöt när de vidrörs.

UNDERHÅLL

Ditt elverktyg från DEWALT har konstruerats för att arbeta över en lång tidsperiod med minimalt underhåll. Kontinuerlig tillfredsställande drift beror på ordentlig verktygsvård och regelbunden rengöring.



VARNING: För att minska risken för allvarlig personskada, stäng av verktyget och koppla bort det från strömkällan innan du gör några justeringar eller tar bort/installerar tillsatser eller tillbehör. Innan du återansluter verktyget, tryck ner och släpp upp avtryckaren, för att säkerställa att verktyget är avstängt.



Smörjning

Ditt elverktyg behöver ingen ytterligare smörjning.



Rengöring



VARNING: Blås bort smuts och damm från huvudkåpan med torr luft varje gång du ser smuts samlas i och runt lufthålen. Bär godkända ögonskydd och godkänt dammfilterskydd när du utför denna procedur.



VARNING: Använd aldrig lösningsmedel eller andra skarpa kemikalier för att rengöra de icke-metalliska delarna på verktyget. Dessa kemikalier kan försvaga de material som används i dessa delar. Använd en trasa som bara är fuktad med vatten och mild tvål. Låt aldrig någon vätska komma in i verktyget; sänk aldrig ner någon del av verktyget i en vätska.



Separat insamling av använda produkter och förpackningar möjliggör att ämnena kan återvinnas och användas igen. Återanvändning av återvunna ämnen bidrar till att förhindra miljöföroreningar och minskar behovet av råmaterial.

Lokala bestämmelser kan ge anvisningar för separat insamling av elektriska produkter från hushållen, på kommunala avfallsanläggningar eller via återförsäljaren när du köper en ny vara.

DEWALT tillhandahåller en inrättning för insamling och återvinning av DEWALTs produkter när dessa har nått slutet på sin livslängd. För att utnyttja denna tjänst, återsänd din vara till något behörigt reparationsombud, som kommer att tillvarata den å dina vägnar.

Du kan kontrollera var ditt närmaste behöriga reparationsombud finns, genom att kontakta det lokala kontoret för DEWALT på den adress som anges i denna handbok. Alternativt finns en förteckning över behöriga reparationsombud för DEWALT och komplett information om vår service efter försäljning, med kontaktadresser, på Internet på: www.2helpU.com.

Motorns borstar

Det bör regelbundet kontrolleras om kolborstarna är slitna.

- Se till att maskinen inte är ansluten.
- Skruva bort plastpropparna för inspektion av borstarna (c) (finns på sidan av motorhöljat) och dra ut fjäder-/borstenheten från verktyget.
- Håll borstarna rena och se till att de glider fritt i sina styrningar.
- När borstarna är nedslitna till randen närmast fjädern måste de bytas ut.

Valfria tillbehör



VARNING: Eftersom andra tillbehör än de som erbjuds av DEWALT inte har testats med denna produkt, kan användningen av sådana tillbehör med detta verktyg vara riskabelt. För att minska risken för personskada bör endast tillbehör som rekommenderas av DEWALT användas med denna produkt.

Använd endast tillbehör med en maximal hastighet som är minst lika hög som det högsta varvtalet utan belastning som anges på verktygets typskylt. Denna försiktighetsåtgärd gäller för alla tillbehör och för alla verktyg.

Rådfråga din återförsäljare för vidare information angående lämpliga tillbehör.

Att skydda miljön



Separat insamling. Denna produkt får inte kasseras tillsammans med vanligt hushållsavfall.

Skulle du en dag upptäcka att din produkt från DEWALT behöver ersättas eller att du inte längre har någon användning för den, kassera den inte tillsammans med hushållsavfallet. Gör denna produkt tillgänglig för separat insamling.

GARANTI

DEWALT har förtroende för kvaliteten på sina produkter, och erbjuder en enastående garanti för professionella användare av produkten. Denna garanti-deklaration kommer som tillägg till och inskränker inte dina kontraktsmässiga rättigheter i egenskap av professionell användare, eller dina lagstadgade rättigheter i egenskap av enskild icke-professionell användare. Garantin är giltig i de territorier som tillhör medlemsstaterna i Europeiska unionen och det europeiska frihandelsområdet.

• 30 DAGARS RISKFRI TILLFREDSSTÄLLESE-GARANTI •

Om du inte är helt nöjd med funktionaliteten hos ditt verktyg från DEWALT kan du helt enkelt återlämna det inom 30 dagar, i komplett skick, med alla ursprungliga delar så som det köpts, till inköpsstället, för full återbetalning eller byte. Produkten måste ha blivit utsatt för rimligt slitage och nötning, och bevis på inköpet måste visas upp.

• KONTRAKT PÅ ETT ÅRS FRI SERVICE •

Om du behöver underhåll eller service för ditt DEWALT verktyg inom 12 månader från inköp har du rätt till en service utan kostnad. Den kommer att utföras utan kostnad hos ett auktoriserat DEWALT reparationsombud. Bevis på köpet måste visas upp. Detta inkluderar arbete. Det innefattar inte tillbehör och reservdelar, såvida dessa inte faller inom ramen för garantin.

• ETT ÅRS FULLSTÄNDIG GARANTI •

Om din produkt från DEWALT produkt faller på grund av bristfälligt material eller tillverkning inom 12 månader efter inköpsdatum, garanterar DEWALT att vi kostnadsfritt byter ut alla felaktiga delar eller – efter vårt gottfinnande – kostnadsfritt byter ut enheten, förutsatt att:

- Produkten inte har använts felaktigt;
- Produkten bara har utsatts för rimligt slitage och nötning;
- Reparationer inte har försökt göras av obehöriga personer;
- Bevis på köpet visas upp;
- Produkten återlämnas i fullständigt skick, med alla sina ursprungliga beståndsdelar.

Om du vill göra ett yrkande, kontakta din återförsäljare eller leta efter din närmaste auktoriserade DEWALT reparationsombud i DEWALT katalogen eller kontakta ditt DEWALT kontor på den adress som anges i denna manual. En förteckning över behöriga reparationsombud för DEWALT och komplett information om vår service efter försäljning finns tillgängligt på Internet på:
www.2helpU.com.

POLISAJ MAKİNESİ

DWP849X

Tebrikler!

Bir DEWALT aleti seçtiniz. Uzun süreli deneyim, sürekli ürün geliştirme ve yenilik DEWALT markasının profesyonel elektrikli alet kullanıcıları için en güvenilir ortaklardan birisi haline gelmesini sağlamaktadır.

Teknik veriler

DWP849X		
Voltaaj	V _{AC}	230
Tip		1
Giriş gücü	W	1250
Yüksüz hız	min ⁻¹	0–600 / 0–3500
Maksimum taban çapı	mm	230
Önerilen destekleme tamponu çapı	mm	150, 180
Mil		M14
Ağırlık	kg	3,0
L _{PA} (ses basıncı)	dB(A)	83,5
K _{PA} (ses basıncı belirsizliği)	dB(A)	3,0
L _{WA} (ses gücü)	dB(A)	94,5
K _{WA} (ses gücü belirsizliği)	dB(A)	3,0

EN 60745'a göre tespit edilen toplam titreşim değerleri (üç yönün vektör toplamı):

Titreşim emisyon değeri a _h		
a _{h,P} =	m/s ²	2,3
Belirsizlik değeri K	m/s ²	1,5

Bu bilgi sayfasında verilen titreşim emisyon düzeyi, EN 60745'te sağlanan standart teste uygun olarak ölçülmüştür ve aletleri birbiriyle karşılaştırmak için kullanılabilir. Ön maruziyet değerlendirmesi için kullanılabilir.



UYARI: Beyan edilen titreşim emisyon düzeyi, aletin ana uygulamalarını yansıtır. Ancak alet farklı aksesuarlarla farklı uygulamalar için kullanılırsa veya bakımı kötü yapılırsa, titreşim emisyonu değişebilir. Bu, toplam çalışma süresindeki maruziyet düzeyini önemli ölçüde artırabilir.

Tahmini titreşim maruziyeti, aletin kapalı kaldığı veya çalışmasına karşın iş görmediği zamanları da dikkate alınmalıdır. Bu, toplam çalışma süresindeki maruziyet düzeyini önemli ölçüde azaltabilir.

Kullanıcıyı titreşim etkilerinden korumak için belirtilen ek güvenlik önlemlerini alın: Aletin ve aksesuarların bakımını yapın, elleri sıcak tutun, çalışma modellerini düzenleyin.

Sigortalar

Avrupa 230 V aletler 10 Amper, ana şebeke

Tanımlar: Güvenlik Talimatları

Aşağıdaki tanımlar her işaret sözcüğü ciddiyet derecesini gösterir. Lütfen kılavuzu okuyunuz ve bu simgelere dikkat ediniz.



TEHLİKE: Engellenmemesi halinde **ölüm veya ciddi yaralanma** ile sonuçlanabilecek çok yakın bir tehlikeli durumu gösterir.



UYARI: Engellenmemesi halinde **ölüm veya ciddi yaralanma** ile sonuçlanabilecek potansiyel bir tehlikeli durumu gösterir.



DİKKAT: Engellenmemesi halinde **önemsiz veya orta dereceli yaralanma** ile sonuçlanabilecek potansiyel bir tehlikeli durumu gösterir.

İKAZ: Engellenmemesi halinde **maddi hasara neden olabilecek, yaralanma ile ilişkisi olmayan durumları** gösterir.



Elektrik çarpması riskini belirtir.



Yangın riskini belirtir.

AT Uygunluk Beyanatı

MAKİNE DİREKTİFİ



DWP849X

DEWALT, **Teknik veriler** bölümünde açıklanan bu ürünlerin 2006/42/EC, EN 60745-1 ve EN 60745-2-3 normlarına uygun olarak tasarlandığını beyan eder.

Bu ürünler ayrıca 2004/108/EC Direktifi ile uyumludur. Daha fazla bilgi için, lütfen aşağıdaki adresten DEWALT ile irtibata geçin veya kılavuzun arkasına bakın.

Bu belge altında imzası bulunan yetkili, teknik dosyanın derlenmesinden sorumludur ve bu beyanı DEWALT adına vermiştir.

Horst Grossmann
Başkan Yardımcısı, Mühendislik ve Ürün Geliştirme
DEWALT, Richard-Klinger-Straße 11,
D-65510, Idstein, Almanya
23.02.2011



UYARI: Yaralanma riskini azaltmak için, kullanım kılavuzunu okuyun.

Elektrikli El Aletleri İçin Genel Güvenlik Talimatları



UYARI! Bütün güvenlik uyarılarını ve talimatlarını mutlaka okuyun.

Bu talimatların herhangi birisine uyulmaması elektrik çarpması, yangın ve/veya ciddi yaralanma riskine neden olabilir.

BÜTÜN UYARI VE GÜVENLİK TALİMATLARINI İLERİDE BAKMAK ÜZERE MUHAFAZA EDİN

Aşağıda yer alan uyarılardaki "elektrikli alet" terimi şebeke elektriğiyle (kablolu) veya akü/pille (şarjlı) çalışan elektrikli aletinizi ifade etmektedir.

1) ÇALIŞMA ALANININ GÜVENLİĞİ

- Çalışma alanını temiz ve aydınlık tutun.** Karışık ve karanlık alanlar kazaya davetiye çıkarır.
- Elektrikli aletleri, yanıcı sıvılar, gazlar ve tozların bulunduğu yerler gibi yanıcı ortamlarda çalıştırmayın.** Elektrikli aletler, toz veya dumanları ateşleyebilecek kıvılcımlar çıkarır.
- Bir elektrikli aleti çalıştırırken çocuklardan ve etraftaki kişilerden uzak tutun.** Dikkatinizi dağıtıcı şeyler kontrolü kaybetmenize neden olabilir.

2) ELEKTRİK GÜVENLİĞİ

- Elektrikli aletlerin fişleri prizlere uygun olmalıdır. Fiş üzerinde kesinlikle hiçbir değişiklik yapmayın. Topraklı elektrikli aletlerde hiçbir adaptör fişi kullanmayın.** Değiştirilmemiş fişler ve uygun prizler elektrik çarpması riskini azaltacaktır.
- Borular, radyatörler, ocaklar ve buzdolapları gibi topraklanmamış yüzeylerle vücut temasından kaçının.** Vücudunuzun topraklanması halinde yüksek bir elektrik çarpması riski vardır.
- Elektrikli aletleri yağmura maruz bırakmayın veya ıslatmayın.** Elektrikli alete su girmesi elektrik çarpması riskini arttıracaktır.
- Elektrik kablosunu uygun olmayan amaçlarla kullanmayın. Elektrikli aleti kesinlikle kablosundan tutarak taşımayın, çekmeyin veya prizden çıkartmayın. Kabloyu sıcaktan, yağdan, keskin kenarlardan veya hareketli parçalardan uzak tutun.** Hasarlı veya dolaşmış kablolar elektrik çarpması riskini artırır.
- Elektrikli bir aleti açık havada çalıştırıyorsanız, açık havada kullanıma uygun bir uzatma kablosu kullanın.** Açık havada kullanıma uygun bir kablunun kullanılması elektrik çarpması riskini azaltır.
- Eğer bir elektrikli aletin nemli bir bölgede çalıştırılması zorluyorsa, bir artık akım aygıtı (RCD) korumalı bir kaynak kullanın.** Bir RCD kullanılması elektrik şoku riskini azaltır.

3) KİŞİSEL GÜVENLİK

- Elektrikli bir aleti kullanırken her zaman dikkatli olun, yaptığınız işe yoğunlaşın ve sağduyulu davranın. Elektrikli bir aleti**

yorgunken veya ilaç ya da alkolün etkisi altındayken kullanmayın. Elektrikli aletleri kullanırken bir anlık dikkatsizlik ciddi kişisel yaralanmayla sonuçlanabilir.

- b) **Kişisel koruyucu ekipmanları mutlaka kullanın. Daima koruyucu gözlük takın.** Koşullara uygun toz maskesi, kaymayan güvenlik ayakkabıları, baret veya kulaklık gibi koruyucu donanımların kullanılması kişisel yaralanmaları azaltacaktır.
- c) **İstem dışı çalıştırılmasını önleyin. Cihazı güç kaynağına ve/veya aküye bağlamadan, yerden kaldırmadan veya taşımadan önce düğmenin kapalı konumda olduğundan emin olun.** Aleti, parmağınız düğme üzerinde bulunacak şekilde taşımak veya açık konumdaki elektrikli aletleri elektrik şebekesine bağlamak kazaya davetiye çıkarır.
- d) **Elektrikli aleti açmadan önce tüm ayarlama anahtarlarını çıkartın.** Elektrikli aletin hareketli bir parçasına takılı kalmış bir anahtar kişisel yaralanmaya neden olabilir.
- e) **Ulaşmakta zorlandığınız yerlerde kullanmayın. Daima sağlam ve dengeli basın.** Bu, beklenmedik durumlarda elektrikli aletin daha iyi kontrol edilmesine olanak tanır.
- f) **Uygun şekilde giyinin. Bol elbiseler giymeyin ve takı takmayın. Saçınızı, elbiselerinizi ve eldivenlerinizi hareketli parçalardan uzak tutun.** Bol elbiseler ve takılar veya uzun saç hareketli parçalara takılabilir.
- g) **Eğer kullandığınız üründe toz emme ve toplama özellikleri olan ataşmanlar varsa bunların bağlı olduğundan ve doğru şekilde kullanıldığınından emin olun.** Bu ataşmanların kullanılması tozla ilgili tehlikeleri azaltabilir.

4) ELEKTRİKLİ ALETLERİN KULLANIMI VE BAKIMI

- a) **Elektrikli aleti zorlamayın. Uygulamanız için doğru elektrikli aleti kullanın.** Doğru elektrikli alet, belirlendiği kapasite ayarında kullanıldığında daha iyi ve güvenli çalışacaktır.
- b) **Düğme açmıyor ve kapatmıyorsa elektrikli aleti kullanmayın.** Düğmeyle kontrol edilemeyen tüm elektrikli aletler tehlikelidir ve tamir edilmesi gerekmektedir.
- c) **Herhangi bir ayarlama, aksesuar değişimi veya elektrikli aletlerin**

saklanması öncesinde fişi güç kaynağından çekin ve/veya aküyü aletten ayırın. Bu tür önleyici güvenlik tedbirleri elektrikli aletin istem dışı olarak çalıştırılması riskini azaltacaktır.

- d) **Elektrikli aleti, çocukların ulaşamayacağı yerlerde saklayın ve elektrikli aleti tanımayan veya bu talimatları bilmeyen kişilerin elektrikli aleti kullanmasına izin vermeyin.** Elektrikli aletler, eğitimsiz kullanıcıların elinde tehlikelidir.
 - e) **Elektrikli aletleri iyi durumda muhafaza edin. Hareketli parçalardaki hizalama hatalarını ve tutuklukları, parçalardaki kırılmalar ve elektrikli aletin çalışmasını etkileyebilecek tüm diğer koşulları kontrol edin. Hasarlı ise, elektrikli aleti kullanmadan önce tamir ettirin.** Kazaların çoğu, elektrikli aletlerin bakımının yeterli şekilde yapılmamasından kaynaklanır.
 - f) **Kesim aletlerini keskin ve temiz tutun.** Bakımı uygun şekilde yapılmış keskin kesim uçlu kesim aletlerinin sıkışma ihtimali daha düşüktür ve kontrol edilmesi daha kolaydır.
 - g) **Elektrikli aleti, aksesuarlarını ve aletin diğer parçalarını kullanırken bu talimatlara mutlaka uyun ve çalışma ortamının koşullarını ve yapılacak işin ne olduğunu göz önünde bulundurun.** Elektrikli aletin öngörülen işlemler dışındaki işlemler için kullanılması tehlikeli durumlara neden olabilir.
- 5) SERVİS
- a) **Elektrikli aletinizi, sadece orijinal yedek parçaların kullanıldığı yetkili DEWALT servisine tamir ettirin.** Bu, elektrikli aletin güvenliğinin muhafaza edilmesini sağlayacaktır.

İLAVE ÖZEL GÜVENLİK KURALLARI

Tüm İşlemler için Güvenlik Talimatları

- a) **Bu elektrikli alet polisaj makinesi olarak kullanılmak üzere tasarlanmıştır. Bu elektrikli aletle verilen tüm güvenlik uyarılarını, talimatları, resimleri ve teknik özellikleri okuyun.** Aşağıda listelenen tüm talimatlara uyulmaması elektrik çarpmasına, yangına ve/veya ciddi yaralanmalara neden olabilir.

TÜRKÇE

- b) **Bu elektrikli aletle taşlama, satinaj veya kesim türü işlemlerin yapılması tavsiye edilmez.** Elektrikli aletin kullanım amacı dışındaki işlemler tehlike yaratarak yaralanmalara neden olabilir.
- c) **Üretici firma tarafından özel olarak tasarlanmamış ve tavsiye edilmemiş aksesuarları kullanmayın.** Aksesuarın elektrikli aletinize takılabiliyor olması güvenli çalışacağını garanti etmez.
- d) **Aksesuarın nominal hızı en az elektrikli alet üzerinde yazan maksimum hıza eşit olmalıdır.** İlgili nominal hızından daha hızlı çalışan aksesuarlar kırılabilir ve etrafa saçılabilir.
- e) **Aksesuarınızın dış çapı ve kalınlığı elektrikli aletinizin kapasite değerleri dahilinde olmalıdır.** Boyutu hatalı olan aksesuarlar yeterli derecede korunamaz ve kontrol edilemezler.
- f) **Disk, flanş, disk taban ya da diğer aksesuarların mil çapı elektrikli aletin miline tam olarak uymalıdır.** Elektrikli aletin montaj donanımına uymayan mil çapına sahip aksesuarlar dengesiz çalışır, aşırı titreşim yapar ve kontrolü kaybetmeye neden olabilir.
- g) **Hasar görmüş olan bir aksesuarı kullanmayın.** Her kullanımdan önce aksesuarları inceleyin, örneğin aşındırıcı diskli talaş ve çatlaklara karşı, disk tabanı çatlak, kopma ya da aşırı kullanıma karşı, tel fırçayı gevşek ya da kırık tellere karşı kontrol edin. Elektrikli alet ya da aksesuar düşürülürse, hasar olup olmadığını kontrol edin ya da sağlam aksesuar takın. Aksesuarın incelenmesi ve monte edilmesinden sonra, kendinizi ve etraftaki insanları dönen aksesuar düzleminden uzakta tutun ve bir dakika boyunca elektrikli aleti boşta ve maksimum hızda çalıştırın. Bu test süresince hasarlı aksesuarlar normal olarak kırılarak dağılacaktır.
- h) **Koruyucu ekipman kullanın. Uygulamaya bağlı olarak yüz siperi veya güvenlik gözlüğü kullanın. Duruma bağlı olarak toz maskesi, kulaklık, eldiven ve aşındırıcı maddeleri ya da işleme tabi tutulan parçaları durdurabilecek iş önlüğü kullanın.** Göz koruyucu, çeşitli işlemlerin neden olduğu uçan parçacıkları durdurabilecek özellikte olmalıdır. Toz maskesi veya solunum aygıtı, yaptığınız işlemin neden olduğu parçacıkları

filtreleyebilecek özellikte olmalıdır. Yüksek yoğunluklu gürültüye uzun süre maruz kalınması, işitme kaybına yol açabilir.

- i) **Etrafta bulunanların çalışma alanından güvenli bir mesafede durmalarını sağlayın. Çalışma alanına giren herkes koruyucu ekipman giymelidir.** İş parçasının veya kırılan bir aksesuarın parçaları uçuşarak çalışılan alanın hemen yakınında bulunanların yaralanmasına neden olabilir.
- j) **Aletin, gömülü elektrik kablolarına veya kendi kablosuna temas etmesine yol açabilecek durumlarda aleti izole edilmiş sapsarından tutun.** Kesim aksesuarı elektrik akımı bulunan kablolarla temas ettiğinde, akım elektrikli aletin iletken metal parçaları üzerinden kullanıcıya iletilerek elektrik çarpmasına yol açabilir.
- k) **Elektrik kablosunu dönen aksesuardan uzak tutun.** Kontrolü kaybetmeniz durumunda kablo kesilerek elinizin veya kolunuzun dönen aksesuara çekilmesine neden olabilir.
- l) **Aksesuar tam olarak durmadan elektrikli aleti asla yere koymayın.** Dönen aksesuar yüzeyi kaparak elektrikli aletin kontrolünüzden çıkmasına neden olabilir.
- m) **Elektrikli aleti sağınızda veya solunuzda taşırken çalıştırmayın.** Kaza ile temas halinde, dönen aksesuar giysinize takılabilir, aksesuarı vücudunuza doğru çekebilir.
- n) **Elektrikli aletin havalandırma deliklerini düzenli olarak temizleyin.** Motor fanı tozu gövdenin içine çeker ve toz metallerin aşırı miktarda birikmesi elektrik hasarlarına yol açabilir.
- o) **Elektrikli aleti yanıcı malzemelerin yanında çalıştırmayın.** Kıvılcımlar bu malzemelerin tutuşmasına neden olabilir.
- p) **Sıvı soğutucu gerektiren aksesuarları kullanmayın.** Su veya başka soğutma sıvılarının kullanılması elektrik çarpmasına neden olabilir.

TÜM İŞLEMLER İÇİN EK GÜVENLİK TALİMATLARI

Geri Tepmenin Nedenleri ve Önlenmesi

Geri tepme, dönen diskin, zımpara tabanının, fırçanın veya başka bir aksesuarın sıkışma veya takılmaya karşı gösterdiği reaksiyondur. Sıkışma veya takılma dönen aksesuarın aniden durmasına

neden olur, bu daha sonra kontrolsüz elektrikli aletin bağlanma noktasında, aksesuarın dönme yönünün tersine doğru zorlanmasına yol açar.

Örneğin, bir aşındırıcı diskin işleme tabi tutulan parçaya takılması ya da sıkışması durumunda sıkışma noktasına giren disk kenarı malzemenin yüzeyini kazıyarak diskin yükselmesine ya da fırlamasına neden olabilir. Disk, sıkışma noktasındaki hareket yönüne bağlı olarak kullanıcıya doğru veya kullanıcıdan uzağa fırlayabilir. Aşındırıcı diskler ayrıca bu koşullar altında kırılabilir.

Geri tepme, aletin yanlış kullanılmasından ve/veya hatalı kullanma prosedür veya şartlarından kaynaklanır ve aşağıda verilen uygun tedbirler alınarak önlenabilir:

- Elektrikli aleti sağlam bir şekilde tutun ve vücudunuz ile kolunuzu geri tepme güçlerine dayanacak şekilde yerleştirin. Geri tepmeye veya başlama sırasında tork tepkisine karşı her zaman varsa yardımcı tutamağı kullanın. Gerekli tedbirlerin alınması durumunda kullanıcı tork tepkisini veya geri tepme güçlerini kontrol edebilir.**
- Elinizi daima dönen aksesuardan uzak tutun.** Aksesuar elinizin üzerinde geri tepebilir.
- Vücudunuzu, geri tepme olması halinde elektrikli aletin hareket edebileceği alana yerleştirmeyin.** Geri tepme aleti, sıkışma noktasındaki taş hareketinin aksi yönünde itecektir.
- Köşelerde, keskin kenarlarda vs. çalışırken özel dikkat gösterin. Aksesuarın zıplamasına veya takılmasına engel olun.** Köşeler, keskin kenarlar veya zıplama, dönen aksesuarın takılmasına neden olarak kontrolün kaybolmasına veya geri tepmeye yol açabilir.
- Zincirli testere bıçağı veya dişli testere bıçağı takmayın.** Bu tür bıçaklar sık sık geri tepme yaparak kontrol kaybına neden olur.

Polisaj İşleri için Özel Güvenlik Uyarıları

- Polisaj başlığında veya bağlı iplerinde gevşek parça bırakmayın. Bağlı ipleri gizleyin veya kısaltın.** Gevşek ve dönen bağlı ipler parmaklarınızı kapabilir veya iş parçasına sarılabilir.

Polisaj Makineleri için Ek Özel Güvenlik Talimatları

- Özellikle ağır kullanımdan sonra aletinizi sık sık temizleyin.** Metal içeren toz ve parçacıklar sık sık iç yüzeylerde birikir ve elektrik şoku tehlikesine neden olabilir.
- Bu aleti uzun süre çalıştırmayın.** Çalışma hareketinin neden olduğu titreşim parmak, el ve kollarda kalıcı yaralanmaya neden olabilir. Fazladan koruma sağlamak için eldiven kullanın, sık sık dinlenin ve günlük kullanma zamanını sınırlayın.
- Havalandırma delikleri genellikle hareketli parçaların üstünü örter ve bunlardan kaçınılmalıdır.** Bol elbiseler ve takılar veya uzun saç hareketli parçalara takılabilir.

Diğer riskler

İlgili güvenlik düzenlemelerinin uygulanması ve güvenlik cihazlarının kullanılmasına rağmen, bazı risklerden kaçınmak mümkün değildir. Bunlar:

- İşitme kaybı.
- Sıçrayan parçacıklardan kaynaklanan yaralanma riski.
- Çalışma sırasında ısınan aksesuarlardan kaynaklanan yanık tehlikesi.
- Uzun süreli kullanımdan kaynaklanan yaralanma riski.
- Tehlikeli maddelerin tozlarından kaynaklanan riskler.

Alet Üzerindeki Etiketler

Alet üzerinde aşağıdaki semboller gösterilir:



Kullanmadan önce kullanım kılavuzunu okuyun.



Kulak koruması kullanın.



Göz koruması kullanın.

TARİH KODU KONUMU (ŞEK. [FIG.] 1)

İmalat yılını da içeren Tarih Kodu (k) gövdeye basılıdır.

Örnek:

2011 XX XX

İmalat Yılı

TÜRKÇE

Ambalaj içeriği

Ambalaj içeriğinde şunlar bulunmaktadır:

- 1 Polisaj makinesi
- 1 Yardımcı tutamak
- 1 Balya tutamağı
- 2 Yün emme korumaları
- 1 180 mm kanca ve döngü destek tamponu
- 1 180 mm kanca ve döngü yün polisaj tamponu
- 1 Kullanım kılavuzu
- *Alet, parçalar ve aksesuarlarda nakliye sırasında hasar oluşup oluşmadığını kontrol edin.*
- *Çalıştırmadan önce bu kılavuzu iyice okuyup anlamak için zaman ayırın.*

Tanımlama (şek. 1)



UYARI: Hiçbir zaman elektrikli aleti veya herhangi bir parçasını değiştirmeyin. Hasarla veya yaralanmayla sonuçlanabilir.

- a. Hız kontrol tekeri
- b. Değişken hız tetik düğmesi
- c. Fırça denetleme kapağı
- d. Mil kilidi düğmesi
- e. Yardımcı tutamak
- f. Tetik kilitleme düğmesi
- g. Balya tutamağı
- h. Mil
- i. Yumuşak kauçuk dişli kutusu mahfazası
- j. Yün emme koruması
- k. Tarih kodu

KULLANIM ALANI

DWP849X ağır hizmet tipi polisaj makineniz profesyonel uygulamalarda boyanmış veya bitmemiş metal, fiberglas ve kompozit yüzeylerin cilalanması için tasarlanmıştır. Genel kullanım örnekleri bunlarla sınırlı olmamak kaydıyla şu şekildedir: otomobil/deniz aracı/karavan/motosiklet detaylandırma ve rötuş düzeltme, gemi yapımı ve onarımı ile metal veya beton rötuşu.

Islak koşullarda veya yanıcı sıvı ya da gazların mevcut olduğu ortamlarda **KULLANMAYIN**.

Bu ağır hizmet tipi polisaj makineleri profesyonel elektrikli aletlerdir.

Çocukların aleti ellemesine **İZİN VERMEYİN**. Bu alet deneyimsiz kullanıcılar tarafından kullanılırken nezaret edilmelidir.

Elektrik emniyeti

Elektrik motoru sadece tek bir voltaj için tasarlanmıştır. Her zaman güç kaynağının, etiket plakasındaki voltajla aynı olup olmadığını kontrol edin.



DEWALT aletiniz EN 60745 standardına uygun olarak çift yalıtımlıdır; bu nedenle, topraklama kablosuna gerek yoktur.

Güç kablosu hasarlıysa, DEWALT yetkili servisinden temin edilebilen özel olarak hazırlanmış bir kabloyla değiştirilmelidir.

Uzatma kablosu kullanılması

Uzatma kablosu kullanılması gerekiyorsa bu aletin giriş gücüne (**Teknik verilere** bakın) uygun onaylı bir 3 damarlı uzatma kablosu kullanın. Minimum iletken ebadı 1,5 mm²; maksimum uzunluk 30 m'dir.

Bir kablo makarası kullanırken, her zaman kabloyu tamamen makaradan çıkarın.

MONTAJ VE AYARLAMALAR



UYARI: Ayarlama yaparken veya kurulumları değiştirirken veya onarım yaparken aksesuarları takıp ve çıkarmadan önce, yaralanma riskini azaltmak için birimi kapatın ve makineyi prizden çıkarın. Aleti yeniden bağlamadan önce aletin kapalı olduğundan emin olmak için tetik düğmesine basıp bırakın.

Yardımcı Tutamak (şek. 1)



UYARI: Aleti kullanmadan önce kolun iyice sıkıldığından emin olun.

Aletinize birlikte bir yardımcı tutamak (e) tedarik edilir ve bu tutamak dişli kutusunun her iki tarafına da takılabilir. Alet üzerinde tam kontrol sağlamak için bu tutamak her zaman kullanılmalıdır.

Ayrıca DWP849X ile bir balya tutamağı (g) tedarik edilir ve yardımcı tutamak yerine kullanılabilir.

Yün Emme Korumaları

(şek. 1, 2)

Yün emme korumaları (j) normal kullanım sırasında motor tarafından emilen yün, toz ve kir miktarının azaltılması için tasarlanmıştır.

Dış kısımda birikme görür görmez korumaları temizleyin. Yün emme korumalarını temizlemek için:

1. Montaj vidasını (l) çıkarın.
2. Korumayı geriye, aletin tetik ucuna doğru kaydırın ve kaldırıp çıkarın.
3. Sabun, su ve yumuşak bir kıl fırçayla temizleyin.
4. Korumayı alet üzerine yerleştirin ve montaj vidasını sıkın.

Mil Kilidi Düğmesi (şek. 1)

İKAZ: Aletin hasar görmesini engellemek için alet çalışırken mil kilidini kullanmayın. Alet hasar görecektir ve takılı aksesuar yerinden çıkarak yaralanmaya neden olabilecektir.

Aksesuarları takarken veya çıkarırken alet milinin dönmelerini önlemek için makinenin dişli başlığına bir mil kilidi düğmesi (d) eklenmiştir.

Mili kilitlemek için, kilit düğmesine basın ve düğmeyi basılı tutun. **ALET ÇALIŞIRKEN VEYA DURMAK ÜZERE YAVAŞLARKEN MİL KİLİDİ DÜĞMESİNE ASLA BASMAYIN**

Polisaj Tamponlarının Takılması ve Çıkarılması (şek. 3)



UYARI: Ciddi yaralanma riskini azaltmak için polisaj başlığındaki herhangi bir gevşek parçanın ya da bağlantı iplerinin serbestçe dönmelerine izin vermeyin. Bağlı ipleri gizleyin veya kısıtlayın. Gevşek ve dönen bağlı ipler parmaklarınızı kapabilir veya iş parçasına sarılabilir.

DWP849X ile 150, 180 veya 230 mm (6", 7" veya 9") çapındaki polisaj tamponları kullanılabilir.

NOT: DWP849X aşağıda belirtilen polisaj tampon montaj grubu tiplerinden biriyle kullanılabilir.

KAUÇUK DESTEK TAMPONUNA SAHİP POLİSAJ TAMPONUNUN TAKILMASI (ŞEK. 3A)

1. Altıgen şeklindeki deliği destekleme tamponuna (o) geçirin. Kelepçe contası (n) ve destekleme tamponunu birlikte sıkıca tutarken montaj grubunu alet milinin (h) üzerine yerleştirin.

2. Mil kilidi düğmesini (d) basılı tutarken destek tamponunu ve kelepçe contasını saat yönünde döndürerek mil üzerine tamamen geçirin. Elinizle iyice sıkın.
3. Polisaj tamponunu (m) destek tamponu üzerine oturtun.

POLİSAJ TAMPONUNU KANCA VE DÖNGÜ DESTEK TAMPONU İLE TAKMAK İÇİN (ŞEK. 3B)

1. Kanca ve döngü köpüğü ya da yün tamponu (p) kanca ve döngü destek tamponuna (q) takın, bu işlem sırasında destek tamponunu köpük veya yün tamponun tam ortasına getirmeye özen gösterin.
2. Destek tamponunu (q) mil (h) üzerinde vidayla sabitleyin, bunu yaparken mil kilidi düğmesine (d) basın.

TAMPONLARI ÇIKARMAK İÇİN

Kilit düğmesinin mile geçmesini sağlamak için tamponları elinizle normal dönme yönünün tersi yönde çevirin ve ardından sağ elle kullanım için tamponların vidalarını normal yönde çevirerek çıkarın.

Çalıştırmadan Önce

1. Polisaj tamponunun doğru bir şekilde monte edildiğinden emin olun.
2. Tabanın, aksesuar ve alet üzerindeki oklar yönünde döndüğünden emin olun.
3. İş parçası yüzeyindeki tüm kirin temizlenmiş olduğundan emin olun.

KULLANMA

Kullanma Talimatları



UYARI: Güvenlik talimatlarına ve geçerli düzenlemelere her zaman uyun.



UYARI: Ciddi yaralanma riskini azaltmak için herhangi bir ayar yapmadan ya da parça veya aksesuarları söküp takmadan önce aleti kapatın ve güç kaynağından ayırın. Aleti yeniden bağlamadan önce aletin kapalı olduğundan emin olmak için tetik düğmesine basıp bırakın.

TÜRKÇE



UYARI:

- Alete yalnızca hafif bir baskı uygulayın. Tabana yanıl basınç uygulamayın.
- Aşırı yüklemekten kaçının. Aletin ısınması durumunda yüksüz durumda birkaç dakika çalıştırın.

Uygun El Pozisyonu (şek. 4)



UYARI: Ciddi yaralanma riskini azaltmak için, **DAİMA** şekilde gösterilen uygun el pozisyonunu kullanın.



UYARI: Ciddi yaralanma riskini azaltmak için, ani tepki ihtimaline karşı aleti **DAİMA** sıkıca tutun.

Doğru el pozisyonu bir el yan tutamak (e) veya balya tutamağı (g), diğer el ana tutamak (r) üzerinde olacak şekildedir.

Değişken Hız Tetik Düğmesi (şek. 1)

Değişken hız tetik düğmesi 0 ile 3500 RPM arasında hız kontrolüne olanak tanır.

Aleti açmak için, tetik düğmesine (b) basın. Tetiğe ne kadar çok basarsanız, alet o kadar hızlı çalışır. Tetik düğmesinin serbest bırakılması aleti kapatır.

Sıvı balmumu ve cila uygulamak için düşük hızları ve kurumuş sıvıyı çıkarmak için yüksek hızları kullanın.

TETİK KILITLEME DÜĞMESİ

Alet şekil 1'de gösterildiği gibi tetik düğmesine (b) tam olarak basılarak ve kilit düğmesine (f) basılarak sürekli kullanım için kilitlenebilir. Tetik düğmesini yavaşça serbest bırakırken kilit düğmesini yerinde tutun.

Aleti açık halde kilitleti konumundan çıkarmak için, tetik düğmesine bir defa basın ve düğmeyi serbest bırakın. Düğme açık halde kilitleti durumdayken aletin fişini çekmeyin. Fişe takarken aletin açık halde kilitleti olmadığından emin olun.

NOT: Tetik düğmesi yalnızca hız kontrol tekerinin (a) gösterdiği maksimum RPM değerinde çalışırken açık halde kilitlenebilir.

GERİLİM KESİLDİĞİNDE SERBEST BIRAKMA

Değişken hız tetik düğmesinde (b) gerilim kesildiğinde serbest bırakma işlevi yoktur. Güç kesilmesi veya beklenmeyen kapanma durumunda, aleti yeniden çalıştırmak için tetik

düğmesi döngüden geçirilmelidir (tetik düğmesine basın, serbest bırakın ardından tekrar basın).

Tetik düğmesi açık halde kilitleti durumdayken aletin fişini çekmeyin. Aleti fişe takarken açık halde kilitleti olmadığından emin olun. Tetik düğmesi açık halde kilitleti konumdayken alet yeniden fişe takılırsa, tetik düğmesi yukarıda açıklandığı gibi döngüden geçirilmeden önce alet çalışmaz.

Hız Kontrol Tekerı (şek. 1)

Aletin maksimum hızı, hız kontrol tekerinin (a) döndürülmesiyle istenen ayara değiştirilebilir. Daha fazla seçenek için, tetik düğmesi (b) tamamen açık konumunda kilitlenebilir ve alet hızı yalnızca hız kontrol tekeri vasıtasıyla değiştirilebilir.

Hız kontrol tekeri 600 ve 3500 RPM arasında herhangi bir hıza ayarlanabilir ve değişken hız tetik düğmesi bundan sonra alet hızını sıfır ile teker ayarı arasında kontrol eder. Örneğin: 2200 RPM hız kontrol tekeri ayarı, tetik düğmesine ne kadar basıldığına bağlı olarak değişken hız tetik düğmesinin aleti sıfır ile 2200 RPM arasında çalışmasına olanak tanır.

ELEKTRONİK HIZ KONTROLÜ

Elektronik hız kontrolü özelliği tetik düğmesine tam olarak basıldığında ve alet, kontrol tekeri ayarıyla belirlenen seçili hızda çalıştığında etkinleşir.

Aleti çalışma yüzeyinde aşağıya bastırarak yüklerken alet yükü dengeler ve seçili hızı korur. Kontrol tekeriyle seçilen hız 2200 RPM ise, alet yüklenirken 2200 RPM değerini korur.

- Elektronik hız kontrolü yalnızca tetik düğmesine (b) tam olarak basıldığında çalışır.
- Elektronik hız kontrolünün etkisi düşük hız ayarlarında (2600 RPM ve altı) yüksek hız ayarlarında olduğundan daha kolay gözlemlenir.

2400 RPM tipik yüksüz hızda çalışan geleneksel polisaj makinesi, polisaj yükü altında yavaşlayarak yaklaşık 2000 RPM değerine düşer. DWP849X, yük uygulanırken 2400 RPM'de (veya kontrol tekeriyle seçtiğiniz bir hızda) çalışmaya devam eder. Hız çok büyükse, aleti tetik düğmesinden ya da kontrol tekerinden yavaşlatın.

Polisaj (şek. 4)

1. Aleti açmadan, aleti tutamaklarından kavrayın ve yukarı kaldırın.
2. Aleti vücudunuzdan uzak tutun ve tetik düğmesine basın.

3. Tutamakları sıkıca kavradığınızdan emin olun.
4. Aleti iş parçası yüzeyi üzerinde baskı uygulamaksızın dengeli bir şekilde hareket ettirin.
5. Aleti yüzeyden kaldırmadan önce makineyi kapatın.
6. İş kısa aralıklarla kontrol edin.

Yan tutamak (e) veya balya tutamağı (g) sol veya sağ elle çalışmak üzere aletin her iki tarafına da kolaylıkla takılabilir.

Polisaj makinesini keskin nesnelere ve konturların çevresinde veya üzerindeyken çalıştırdığınızda azami özen gösterin. Otomobil gövdesinin farklı bölümlerini cilalarken doğru basıncı kullanmanız oldukça önemlidir. Örneğin, gövde panellerinin keskin kenarları üzerinde veya üst taraf boyunca yağmur oluğu kenarları üzerinde cilalama yaparken düşük basınç uygulanmalıdır.

BAKIM

DEWALT elektrikli aletiniz uzun süre boyunca minimum bakımla çalışmak üzere tasarlanmıştır. Aletin uzun süre boyunca verimli bir şekilde çalışması, uygun bakımın ve düzenli temizliğin yapılmasına bağlıdır.



UYARI: Ciddi yaralanma riskini azaltmak için herhangi bir ayar yapmadan ya da parça veya aksesuarları söküp takmadan önce aleti kapatın ve güç kaynağından ayırın. Aleti yeniden bağlamadan önce aletin kapalı olduğundan emin olmak için tetik düğmesine basıp bırakın.



Yağlama

Bu aletin ilave yağlanmasına gerek yoktur.



Temizleme



UYARI: Havalandırma deliklerinde ve etrafında toz toplanması halinde bu tozu ve kiri kuru hava kullanarak ana gövdeden uzaklaştırın. Bu işlemi gerçekleştirirken onaylı bir göz koruması ve onaylı toz maskesi takın.



UYARI: Aletin metalik olmayan parçalarını temizlemek için asla çözücü veya başka sert kimyasal kullanmayın. Bu kimyasallar bu parçalarda kullanılan malzemeleri güçsüzleştirir. Yalnızca su ve yumuşak sabunla nemlendirilmiş bir bez kullanın. Aletin içine herhangi bir sıvının girmesine izin vermeyin; aletin herhangi bir parçasını bir sıvı içine daldırmayın.

Motor Fırçaları

Karbon fırçaları düzenli olarak aşınma açısından denetlenmelidir.

- Aletin fişinin çekili olduğundan emin olun.
- (Motor yuvasının yan taraflarında bulunan) plastik fırça denetim kapaklarının (c) vidalarını çıkarıp yayı ve fırça gruplarını aletten çıkarın.
- Fırçaları temiz ve raylarında serbestçe kayabilecekleri şekilde tutun.
- Fırçalar yaya en yakın olan hatta kadar aşındığında değiştirilmelidir.

İlave aksesuarlar



UYARI: DEWALT tarafından tedarik veya tavsiye edilenlerin dışındaki aksesuarlar bu ürün üzerinde test edilmediğinden, söz konusu aksesuarların bu aletle birlikte kullanılması tehlikeli olabilir. Yaralanma riskini azaltmak için bu ürünle birlikte sadece DEWALT tarafından tavsiye edilen aksesuarlar kullanılmalıdır.

Yalnızca maksimum çalışma hızı en az aletin isim plakasında belirtilen en yüksek no-load (yüksüz) RPM değeri kadar yüksek olan aksesuarlar kullanın. Bu önlem her tür alettaki her tür aksesuar için geçerlidir.

Uygun aksesuarlarla ilgili daha fazla bilgi almak için satış noktalarıyla görüşün.

Çevrenin korunması



Ayrı toplama. Bu ürün normal evsel atıklarla birlikte imha edilmemelidir.

Herhangi bir zamanda DEWALT ürününüzü değiştirmek isterseniz ya da artık kullanılamaz durumdaysa, normal evsel atıklarla birlikte atmayın. Bu ürünü ayrı toplama için ayırın.

TÜRKÇE



Kullanılmış ürünlerin ve ambalajların ayrı olarak toplanması bu maddelerin geri dönüşüme sokularak yeniden kullanılmasına olanak tanır. Geri dönüşümlü maddelerin tekrar kullanılması çevre kirliliğinin önlenmesine yardımcı olur ve ham madde ihtiyacını azaltır.

Yerel yönetmelikler, elektrikli ürünlerin evlerden toplanıp belediye atık tesislerine aktarılması veya yeni bir ürün satın alırken perakende satıcı tarafından toplanması yönünde hükümler içerebilir.

DEWALT, hizmet ömrünün sonuna ulaşan DEWALT ürünlerinin toplanması ve geri dönüşüme sokulması için bir imkan sunmaktadır. Bu hizmetin avantajlarından faydalanmak için, lütfen, ürününüzü bizim adımıza teslim alacak herhangi bir yetkili servise iade edin.

Bu kılavuzda belirtilen listeden size en yakın yetkili servisin yerini öğrenebilirsiniz. Alternatif olarak, yetkili DEWALT servislerinin listesi ve satış sonrası hizmetlerimizle ilgili tüm bilgiler ve tam ayrıntıları İnternette www.2helpU.com adresinde mevcuttur.

GARANTİ

DEWALT ürünlerinin kalitesinden emindir ve bu yüzden profesyonel kullanıcılar için kanunlarda belirtilen taleplerin üstünde bir garanti sunmaktadır. Bu garanti metni bir ilave niteliğinde olup profesyonel bir kullanıcı olarak sahip olduğunuz sözleşmeden doğan haklara veya profesyonel olmayan, özel bir kullanıcı olarak sahip olduğunuz yasal haklara hiçbir şekilde zarar vermez. İşbu garanti Avrupa Birliği'ne üye ülkeler ile Avrupa Serbest Ticaret Bölgesi sınırları dahilinde geçerlidir.

• 30 GÜNLÜK RİKSİZ MÜŞTERİ MEMNUNİYETİ GARANTİSİ •

Satın almış olduğunuz DEWALT ürünü, satın alma tarihinden itibaren 30 gün içerisinde, ilk denemenizde, performansı sizi tam olarak tatmin etmediyse, yetkili servise götürülüp; DEWALT Merkez Servis onayı ile değiştirilebilir veya gerekirse tamir edilir. Bu haktan yararlanmak için:

Ürünün satın alındığı şekliyle, orijinal tüm parçaları ile birlikte satın alındığı yere teslimi;

- Fatura ve garanti kartının ibrazı;
- Uygulamanın satın alım tarihi itibarıyla ilk 30 gün içerisinde gerçekleşmesi;
- Ürün performansının ilk uygulamadan sonra memnuniyetsizlik yaratması gerekmektedir.

Aksesuarlar ve garanti koşulları haricinde yedek parçalar dahil değildir.

• ÜCRETSİZ BİR YILLIK SERVİS KONTRATI •

Yasal garanti süresi dahilinde tüm DEWALT ürünleri satın alma tarihinden itibaren bir yıl süreyle ücretsiz servis desteğine sahiptir. Sadece bir defaya mahsus olmak üzere ürününüz DEWALT Yetkili Servisinde işçilik bedeli alınmadan tamir edilir veya bakımı yapılır. Fatura ve garanti kartı ibrazı gerekmektedir.

Aksesuarlar ve garanti koşulları haricinde yedek parçalar dahil değildir.

• BİR YIL TAM GARANTİ •

Sahip olduğunuz DEWALT ürünü satın alma tarihinden itibaren 12 ay içinde hatalı

malzeme veya işçilik nedeniyle bozulursa, DEWALT aşağıdaki şartlara uyulması koşuluyla ücretsiz olarak tüm kusurlu parçaların yenilenmesini veya -kendi inisiyatifine bağlı olarak- satın alınan ürünün değiştirilmesini garanti eder:

- Ürün hatalı kullanılmamıştır;
- Ürün yıpranmamış, hırpalanmamış ve aşınmamıştır;
- Yetkili olmayan kişilerce tamire çalışılmamıştır;
- Satın alma belgesi (fatura) ibraz edilmiştir;
- Ürün, tüm orijinal parçaları ile birlikte iade edilmiştir.

Şikayet veya talepleriniz için satıcınıza, DEWALT kataloğunda yer alan size en yakın yetkili DEWALT servisine veya bu kullanma kılavuzunda belirtilen adresten DEWALT ofisine başvurun. Yetkili DEWALT servislerinin listesi ve satış sonrası hizmetlerimizle ilgili tüm bilgiler İnternette www.2helpU.com adresinde mevcuttur.

Sanayi ve Ticaret Bakanlığı tebliğince kullanım ömrü 10 yıldır.

**Türkiye Distribütörü
KALE HIRDAVAT VE MAKİNA A.Ş.
Defterdar Mah. Savaklar Cad. No. 15 34050
Edirnekapı Eyüp İstanbul**

ΣΤΙΛΒΩΤΗΣ DWP849X

Συγχαρητήρια!

Επιλέξατε ένα εργαλείο DEWALT. Τα έτη εμπειρίας, η σχολαστική ανάπτυξη προϊόντων και η καινοτομία έχουν καταστήσει την DEWALT έναν από τους πιο αξιόπιστους συνεργάτες στον τομέα των επαγγελματικών ηλεκτρικών εργαλείων.

Τεχνικά δεδομένα

DWP849X		
Τάση	V _{AC}	230
Τύπος		1
Ισχύς εισόδου	W	1250
Ταχύτητα χωρίς φορτίο	min ⁻¹	0–600 / 0–3500
Μέγ. διάμετρος πέλματος βάσης	mm	230
Συνιστώμενη διάμετρος πλάτης μαξιλαιού	mm	150, 180
Άξονας		M14
Βάρος	kg	3,0
L _{PA} (ηχητική πίεση)	dB(A)	83,5
K _{PA} (αβεβαιότητα ηχητικής πίεσης)	dB(A)	3,0
L _{WA} (ηχητική ισχύς)	dB(A)	94,5
K _{WA} (αβεβαιότητα ηχητικής ισχύος)	dB(A)	3,0

Συνολικές τιμές κραδασμών (διανυσματικό άθροισμα στους τρεις άξονες), καθορισμένες σύμφωνα με το πρότυπο EN 60745:

Τιμή εκπομπής κραδασμών a _h		
a _{h,P} =	m/s ²	2,3
Αβεβαιότητα K	m/s ²	1,5

Το επίπεδο εκπομπής κραδασμών που αναφέρεται στο παρόν ενημερωτικό φυλλάδιο, μετρήθηκε σύμφωνα με τυποποιημένη δοκιμή που αναφέρεται στο πρότυπο EN 60745 και μπορεί να χρησιμοποιηθεί για σύγκριση μεταξύ εργαλείων. Μπορεί να χρησιμοποιηθεί για την αρχική αξιολόγηση της έκθεσης.



ΠΡΟΕΙΔΟΠΟΙΗΣΗ: Το αναφερόμενο επίπεδο εκπομπής κραδασμών αντιστοιχεί στις βασικές εφαρμογές του εργαλείου. Ωστόσο, εάν το εργαλείο

χρησιμοποιηθεί σε άλλες εφαρμογές, με διαφορετικά παρελκόμενα ή σε περίπτωση κακής συντήρησης, η εκπομπή κραδασμών ενδέχεται να διαφέρει. Αυτό ενδέχεται να αυξήσει σημαντικά το επίπεδο έκθεσης καθ' όλη τη διάρκεια του χρόνου λειτουργίας.

Για την εκτίμηση του επιπέδου έκθεσης σε κραδασμούς πρέπει επίσης να ληφθεί υπόψη το πόσες φορές το εργαλείο τίθεται εκτός λειτουργίας ή ο χρόνος που λειτουργεί χωρίς να εκτελεί κάποια εργασία. Αυτό ενδέχεται να ελαττώσει σημαντικά το επίπεδο έκθεσης καθ' όλη τη διάρκεια του χρόνου λειτουργίας.

Προσδιορίστε επιπρόσθετα μέτρα ασφαλείας για να προστατεύσετε το χειριστή από τις επιπτώσεις των κραδασμών. Τέτοια μέτρα είναι: συντήρηση του εργαλείου και των παρελκόμενων, διατήρηση των χεριών σε καλή θερμοκρασία, οργάνωση μοτίβων εργασίας.

Ασφάλειες

Ευρώπη Εργαλεία 230 V 10 Αμπέρ, ηλεκτρικό δίκτυο

Ορισμοί: Οδηγίες ασφαλείας

Οι παρακάτω ορισμοί περιγράφουν το επίπεδο σοβαρότητας για κάθε προειδοποιητική λέξη. Παρακαλούμε διαβάστε το εγχειρίδιο και δώστε προσοχή σε αυτά τα σύμβολα.



ΚΙΝΔΥΝΟΣ: Υποδεικνύει μια επικείμενη επικίνδυνη κατάσταση, η οποία, εάν δεν αποφευχθεί, **θα προκαλέσει θάνατο ή σοβαρό τραυματισμό.**



ΠΡΟΕΙΔΟΠΟΙΗΣΗ: Υποδεικνύει μια ενδεχομένως επικίνδυνη κατάσταση, η οποία, εάν δεν αποφευχθεί, **θα μπορούσε να προκαλέσει θάνατο ή σοβαρό τραυματισμό.**



ΠΡΟΣΟΧΗ: Υποδεικνύει μια ενδεχομένως επικίνδυνη κατάσταση, η οποία, εάν δεν αποφευχθεί, **ενδέχεται να προκαλέσει τραυματισμό μικρής ή μέτριας σοβαρότητας.**

ΣΗΜΕΙΩΣΗ: Υποδεικνύει μια πρακτική που δεν έχει σχέση με προσωπικό τραυματισμό και η οποία, εάν δεν αποφευχθεί, ενδέχεται να προκαλέσει υλική ζημιά.



Υποδηλώνει κίνδυνο ηλεκτροπληξίας.



Υποδηλώνει κίνδυνο πυρκαγιάς.

Δήλωση Συμμόρφωσης - Ε.Κ. ΟΔΗΓΙΑ ΠΕΡΙ ΜΗΧΑΝΙΚΟΥ ΕΞΟΠΛΙΣΜΟΥ



DWP849X

Η εταιρεία DEWALT δηλώνει ότι τα προϊόντα που περιγράφονται στην ενότητα **Τεχνικά δεδομένα** σχεδιάστηκαν σε συμμόρφωση με τα εξής πρότυπα και οδηγίες:
2006/42/ΕΚ, EN 60745-1, EN 60745-2-3.

Τα προϊόντα αυτά συμμορφώνονται επίσης με την οδηγία 2004/108/ΕΚ. Για περισσότερες πληροφορίες, παρακαλούμε επικοινωνήστε με την DEWALT στην παρακάτω διεύθυνση ή ανατρέξτε στο πίσω μέρος του εγχειριδίου.

Ο κάτωθι υπογράφων είναι υπεύθυνος για τη σύνταξη του τεχνικού φακέλου και πραγματοποιεί την παρούσα δήλωση εκ μέρους της εταιρείας DEWALT.

H. Grossmann

Horst Grossmann
Αντιπρόεδρος του τμήματος Μηχανικής και Ανάπτυξης προϊόντων
DEWALT, Richard-Klinger-Straße 11,
D-65510, Idstein, Γερμανία
23.02.2011



ΠΡΟΕΙΔΟΠΟΙΗΣΗ: Για να ελαττώσετε τον κίνδυνο τραυματισμού, διαβάστε το εγχειρίδιο χρήσης.

Γενικές προειδοποιήσεις ασφαλείας για τα ηλεκτρικά εργαλεία



ΠΡΟΕΙΔΟΠΟΙΗΣΗ! Διαβάστε όλες τις προειδοποιήσεις ασφαλείας και όλες τις οδηγίες. Η μη τήρηση όλων των προειδοποιήσεων και των οδηγιών ενδέχεται να οδηγήσει σε ηλεκτροπληξία, πυρκαγιά ή/και σοβαρό τραυματισμό.

ΔΙΑΤΗΡΗΣΤΕ ΤΙΣ ΠΡΟΕΙΔΟΠΟΙΗΣΕΙΣ ΚΑΙ ΤΙΣ ΟΔΗΓΙΕΣ ΓΙΑ ΜΕΛΛΟΝΤΙΚΗ ΑΝΑΦΟΡΑ

Ο όρος «ηλεκτρικό εργαλείο» σε όλες τις προειδοποιήσεις, αναφέρεται σε εργαλείο που τροφοδοτείται με ρεύμα από το ηλεκτρικό δίκτυο (με καλώδιο) ή σε εργαλείο που λειτουργεί με μπαταρία (ασύρματο).

1) ΑΣΦΑΛΕΙΑ ΧΩΡΟΥ ΕΡΓΑΣΙΑΣ

- α) Διατηρείτε το χώρο εργασίας καθαρό και καλά φωτισμένο. Οι μη τακτοποιημένοι ή σκοτεινοί χώροι, αποτελούν αιτία ατυχημάτων.
- β) Μη λειτουργείτε τα ηλεκτρικά εργαλεία σε εκρηκτικές ατμόσφαιρες, όπως όταν υπάρχουν εύφλεκτα υγρά, αέρια ή σκόνη. Τα ηλεκτρικά εργαλεία δημιουργούν σπινθήρες που μπορούν να προκαλέσουν ανάφλεξη στη σκόνη ή τις αναθυμιάσεις.
- γ) Απομακρύνετε τα παιδιά και άλλα παρευρισκόμενα άτομα όταν χρησιμοποιείτε ένα ηλεκτρικό εργαλείο. Η απόσπαση της προσοχής σας μπορεί να έχει ως αποτέλεσμα την απώλεια ελέγχου.

2) ΗΛΕΚΤΡΙΚΗ ΑΣΦΑΛΕΙΑ

- α) Τα βύσματα των ηλεκτρικών εργαλείων πρέπει να ταιριάζουν με τις πρίζες. Μην τροποποιείτε ποτέ το βύσμα με οποιονδήποτε τρόπο. Μη χρησιμοποιείτε τυχόν βύσματα προσαρμογέα με γειωμένα (με γείωση εδάφους) ηλεκτρικά εργαλεία. Με μη τροποποιημένα βύσματα και κατάλληλες πρίζες ελαττώνεται ο κίνδυνος ηλεκτροπληξίας.
- β) Αποφεύγετε την επαφή του σώματός σας με γειωμένες επιφάνειες όπως σωλήνες, καλοριφέρ, εστίες κουζινών και ψυγεία. Ο κίνδυνος ηλεκτροπληξίας αυξάνεται όταν το σώμα σας είναι γειωμένο.
- γ) Μην εκθέτετε τα ηλεκτρικά εργαλεία στη βροχή ή σε συνθήκες υγρασίας.

Η είσοδος νερού σε ηλεκτρικό εργαλείο αυξάνει τον κίνδυνο ηλεκτροπληξίας.

- δ) **Μην καταπονείτε υπερβολικά το καλώδιο. Μη χρησιμοποιείτε ποτέ το καλώδιο για τη μεταφορά, το τράβηγμα ή την αποσύνδεση του ηλεκτρικού εργαλείου. Κρατήστε το καλώδιο μακριά από θερμότητα, λάδι, αιχμηρές ακμές και κινούμενα μέρη.** Καλώδια που έχουν υποστεί ζημιά ή περιπλεγμένα καλώδια αυξάνουν τον κίνδυνο ηλεκτροπληξίας.
- ε) **Όταν χρησιμοποιείτε ένα ηλεκτρικό εργαλείο σε εξωτερικό χώρο, να χρησιμοποιείτε μόνο καλώδια προέκτασης που είναι κατάλληλα για χρήση σε εξωτερικό χώρο. Η χρήση καλωδίου κατάλληλου για χρήση σε εξωτερικό χώρο ελαττώνει τον κίνδυνο ηλεκτροπληξίας.**
- στ) **Εάν είναι αναπόφευκτη η λειτουργία ηλεκτρικού εργαλείου σε χώρο με υψηλή υγρασία, χρησιμοποιήστε παροχή ηλεκτροδότησης με προστασία από ρεύματα διαρροής (RCD). Η χρήση μιας διάταξης RCD ελαττώνει τον κίνδυνο ηλεκτροπληξίας.**

3) ΠΡΟΣΩΠΙΚΗ ΑΣΦΑΛΕΙΑ

- α) **Παραμείνετε σε εγρήγορση, προσέχετε τι κάνετε και χρησιμοποιείτε την κοινή λογική κατά τη χρήση ενός ηλεκτρικού εργαλείου. Μη χρησιμοποιείτε οποιοδήποτε ηλεκτρικό εργαλείο εάν είστε κουρασμένος(-η) ή υπό την επήρεια ναρκωτικών, αλκοόλ ή φαρμακευτικής αγωγής. Μια μόνο στιγμή απόσπασης της προσοχής σας καθώς χειρίζεστε ηλεκτρικά εργαλεία, μπορεί να προκαλέσει σοβαρό προσωπικό τραυματισμό.**
- β) **Χρησιμοποιείτε ατομικό προστατευτικό εξοπλισμό. Να φοράτε πάντοτε προστατευτικά γυαλιά. Η χρήση προστατευτικού εξοπλισμού όπως μάσκα για τη σκόνη, αντιολισθητικών υποδημάτων, κράνους ή προστατευτικών ακουστικών για τις ανάλογες συνθήκες, θα ελαττώσει τους προσωπικούς τραυματισμούς.**
- γ) **Αποτρέψτε τυχόν ακούσια εκκίνηση του εργαλείου. Βεβαιωθείτε ότι ο διακόπτης βρίσκεται στη θέση Off προτού συνδέσετε το εργαλείο στην πρίζα ή/ και στην μπαταρία, καθώς και προτού σηκώσετε ή μεταφέρετε το εργαλείο. Η μεταφορά ηλεκτρικών εργαλείων με το**

δάκτυλό σας στο διακόπτη ή η σύνδεση στην πρίζα εργαλείων με το διακόπτη στη θέση On ενέχουν κίνδυνο ατυχήματος.

- δ) **Αφαιρέστε οποιοδήποτε κλειδί ή ρυθμιστικό κλειδί προτού ενεργοποιήσετε το ηλεκτρικό εργαλείο.** Ένα κλειδί ή ρυθμιστικό κλειδί που έχει αφεθεί προσαρτημένο σε κινητό τμήμα του ηλεκτρικού εργαλείου, μπορεί να προκαλέσει προσωπικό τραυματισμό.
- ε) **Μην προσπαθήσετε να φτάσετε απομακρυσμένα σημεία. Φροντίστε να έχετε πάντοτε την κατάλληλη στάση και να διατηρείτε την ισορροπία σας.** Κατ' αυτόν τον τρόπο θα έχετε καλύτερο έλεγχο του εργαλείου σε απροσδόκητες καταστάσεις.
- στ) **Να είστε ντυμένοι κατάλληλα. Μην φοράτε φαρδιά ενδύματα ή κοσμήματα. Διατηρείτε τα μαλλιά, τα ενδύματα και τα γάντια σας μακριά από κινούμενα μέρη.** Τα φαρδιά ενδύματα, τα κοσμήματα ή τα μακριά μαλλιά μπορεί να εμπλακούν στα κινούμενα μέρη.
- η) **Εάν οι συσκευές παρέχονται με σύνδεση συστημάτων αφαίρεσης και συλλογής σκόνης, φροντίστε τα συστήματα αυτά να είναι συνδεδεμένα και να χρησιμοποιούνται κατάλληλα. Η χρήση συστήματος συλλογής σκόνης μπορεί να ελαττώσει τους κινδύνους που σχετίζονται με τη σκόνη.**
- ### 4) ΧΡΗΣΗ ΚΑΙ ΦΡΟΝΤΙΔΑ ΤΩΝ ΗΛΕΚΤΡΙΚΩΝ ΕΡΓΑΛΕΙΩΝ
- α) **Μη ζορίζετε το ηλεκτρικό εργαλείο. Χρησιμοποιείτε το κατάλληλο εργαλείο ανάλογα με την εφαρμογή. Η εργασία θα πραγματοποιηθεί με καλύτερο και πιο ασφαλή τρόπο όταν εκτελείται από το σωστά επιλεγμένο ηλεκτρικό εργαλείο με τον προβλεπόμενο ρυθμό.**
- β) **Μη χρησιμοποιείτε το εργαλείο εάν ο διακόπτης δεν μεταβαίνει στις θέσεις On (Ενεργοποίηση) και Off (Απενεργοποίηση). Οποιοδήποτε εργαλείο δεν μπορεί να ελεγχθεί μέσω του διακόπτη του, είναι επικίνδυνο και πρέπει να επισκευαστεί.**
- γ) **Αποσυνδέστε το βύσμα από την πρίζα ή και την μπαταρία από το ηλεκτρικό εργαλείο πριν κάνετε οποιοδήποτε ρυθμίσεις, αλλαγές παρελκόμενων ή πριν αποθηκεύσετε οποιοδήποτε**

ηλεκτρικό εργαλείο. Αυτού του είδους τα μέτρα ασφαλείας ελαττώνουν τον κίνδυνο τυχαίας θέσης του ηλεκτρικού εργαλείου σε λειτουργία.

- δ) **Αποθηκεύετε τα ηλεκτρικά εργαλεία που δεν χρησιμοποιείτε μακριά από μέρη όπου μπορούν να τα προσεγγίσουν παιδιά και μην επιτρέπετε τη χρήση του ηλεκτρικού εργαλείου από άτομα που δεν είναι εξοικειωμένα με αυτό ή με τις οδηγίες χρήσης του.** Τα ηλεκτρικά εργαλεία είναι επικίνδυνα όταν χρησιμοποιούνται από μη εκπαιδευμένους χειριστές.
- ε) **Συντηρείτε τα ηλεκτρικά εργαλεία. Ελέγξτε για τυχόν εσφαλμένη ευθυγράμμιση ή ενσφήνωση κινούμενων μερών, για τυχόν θραύση εξαρτημάτων και για τυχόν άλλες καταστάσεις που μπορεί να επηρεάσουν τη λειτουργία του ηλεκτρικού εργαλείου. Εάν το ηλεκτρικό εργαλείο έχει υποστεί ζημιά, φροντίστε για την επισκευή του πριν το χρησιμοποιήσετε.** Πολλά ατυχήματα έχουν προκληθεί από ηλεκτρικά εργαλεία που δεν έχουν συντηρηθεί κατάλληλα.
- στ) **Διατηρείτε τα εργαλεία κοπής αιχμηρά και καθαρά.** Τα κατάλληλα συντηρημένα εργαλεία κοπής με αιχμηρά άκρα κοπής έχουν μικρότερες πιθανότητες λυγίσματος κατά τη λειτουργία και ελέγχονται ευκολότερα.
- η) **Χρησιμοποιείτε το ηλεκτρικό εργαλείο, τα παρελκόμενα και τα τρυπάνια κ.λπ. σύμφωνα με τις παρούσες οδηγίες, λαμβάνοντας υπόψη τις συνθήκες εργασίας και την εργασία που πρόκειται να πραγματοποιηθεί.** Η χρήση ενός ηλεκτρικού εργαλείου για εργασίες διαφορετικές από αυτές για τις οποίες προορίζεται, μπορεί να οδηγήσει σε επικίνδυνη κατάσταση.
- 5) ΣΥΝΤΗΡΗΣΗ (ΣΕΡΒΙΣ)**
- α) **Φροντίζετε η συντήρηση του ηλεκτρικού εργαλείου να πραγματοποιείται από πιστοποιημένο για επισκευές άτομο, με τη χρήση μόνο πανομοιότυπων ανταλλακτικών.** Κατ' αυτό τον τρόπο εξασφαλίζεται η ασφάλεια του ηλεκτρικού εργαλείου.

ΠΡΟΣΘΕΤΟΙ ΣΥΓΚΕΚΡΙΜΕΝΟΙ ΚΑΝΟΝΕΣ ΑΣΦΑΛΕΙΑΣ

Οδηγίες ασφαλείας για όλες τις διαδικασίες

- α) **Αυτό το ηλεκτρικό εργαλείο προορίζεται να λειτουργεί ως εργαλείο σπλιβώματος. Διαβάστε όλες τις προειδοποιήσεις ασφαλείας, τις οδηγίες, τα σχήματα και τις προδιαγραφές που παρέχονται με το παρόν ηλεκτρικό εργαλείο.** Η μη τήρηση όλων των οδηγιών που αναφέρονται παρακάτω ενδέχεται να οδηγήσει σε ηλεκτροπληξία, πυρκαγιά ή/και σοβαρό τραυματισμό.
- β) **Εργασίες όπως τρόχισμα, καθαρισμός με συρματόβουρτσα ή κοπή δεν συνιστάται να εκτελούνται με το παρόν ηλεκτρικό εργαλείο.** Η εκτέλεση εργασιών, για τις οποίες δεν έχει σχεδιαστεί το παρόν ηλεκτρικό εργαλείο, ενδέχεται να ενέχουν κίνδυνο και να προκαλέσουν προσωπικό τραυματισμό.
- γ) **Χρησιμοποιείτε μόνο παρελκόμενα που έχουν σχεδιαστεί ειδικά και συνιστώνται από τον κατασκευαστή του εργαλείου.** Το γεγονός ότι ένα παρελκόμενο μπορεί να προσαρτηθεί στο ηλεκτρικό εργαλείο, δεν σημαίνει ότι διασφαλίζεται η ασφαλής λειτουργία.
- δ) **Η ονομαστική ταχύτητα του παρελκόμενου πρέπει να είναι τουλάχιστον ίση με τη μέγιστη ταχύτητα που αναγράφεται επάνω στο ηλεκτρικό εργαλείο.** Τα παρελκόμενα που λειτουργούν σε ταχύτητα μεγαλύτερη από την ονομαστική τους, ενδέχεται να υποστούν θραύση και να πεταχτούν μακριά.
- ε) **Η εξωτερική διάμετρος και το πάχος του παρελκόμενου πρέπει να βρίσκεται εντός της ονομαστικής τιμής χωρητικότητας του ηλεκτρικού εργαλείου.** Δεν είναι δυνατή η προστασία ή ο έλεγχος σε επαρκή βαθμό των παρελκόμενων με λανθασμένο μέγεθος.
- στ) **Το μέγεθος του άξονα υποδοχής των τροχών, των φλαντζών, των προστατευτικών υποστήριξης ή οποιουδήποτε άλλου παρελκόμενου πρέπει να ταιριάζει στον άξονα του ηλεκτρικού εργαλείου.** Τα παρελκόμενα με σπές άξονα υποδοχής που δεν ταιριάζουν με το υλικό με το οποίο είναι εξοπλισμένο το ηλεκτρικό εργαλείο, δεν διατηρούν την ισορροπημένη θέση τους, δονούνται

υπερβολικά και μπορεί να οδηγήσουν σε απώλεια του ελέγχου.

- η) **Μη χρησιμοποιείτε κατεστραμμένα παρελκόμενα.** Πριν από κάθε χρήση, επιθεωρήστε τα παρελκόμενα όπως το λειαντικό τροχό για θραύσματα και ρωγμές, τα προστατευτικά υποστήριξης για ρωγμές, οπές ή υπερβολική φθορά και τη συρματόβουρτσα για χαλαρά ή σπασμένα σύρματα. Σε περίπτωση πτώσης του ηλεκτρικού εργαλείου ή κάποιου παρελκόμενου, επιθεωρήστε για τυχόν ζημιά ή τοποθετήστε ένα μη κατεστραμμένο παρελκόμενο. Μετά την επιθεώρηση και την τοποθέτηση ενός παρελκόμενου, προτιμήστε να παραμείνετε, εσείς και τυχόν άτομα που βρίσκονται δίπλα σας, μακριά από την επιφάνεια του περιστρεφόμενου παρελκόμενου και λειτουργήστε το εργαλείο σε μέγιστη ταχύτητα χωρίς φορτίο επί ένα λεπτό. Τα κατεστραμμένα παρελκόμενα πρέπει φυσιολογικά να διασπαστούν κατά τη διάρκεια αυτού του ελέγχου.
- θ) **Χρησιμοποιείτε ατομικό προστατευτικό εξοπλισμό. Ανάλογα με την εφαρμογή, χρησιμοποιείτε προστατευτική προσωπίδα, προστατευτικά γυαλιά ή γυαλιά ασφαλείας.** Ανάλογα με το τι χρειάζεται, χρησιμοποιείτε μάσκα για τη σκόνη, προστατευτικά για τα αυτιά, γάντια και ποδιά εργαστηρίου που μπορεί να αποτρέψει την επαφή με μικρά θραύσματα από τη λείανση ή από το υπό κατεργασία τεμάχιο. Τα προστατευτικά για τα μάτια πρέπει να μπορούν να σταματούν τα ιπτάμενα υπολείμματα που δημιουργούνται από τις διάφορες εργασίες. Η μάσκα για τη σκόνη ή ο αναπνευστήρας πρέπει να μπορούν να φιλτράρουν τα σωματίδια που δημιουργούνται από την εκάστοτε εργασία. Η παρατεταμένη έκθεση σε θόρυβο υψηλής έντασης μπορεί να προκαλέσει απώλεια ακοής.
- ι) **Διατηρείτε τυχόν παραβρισκόμενα άτομα σε ασφαλή απόσταση από το χώρο εργασίας.** Όποιος εισέρχεται στο χώρο εργασίας πρέπει να φοράει ατομικό προστατευτικό εξοπλισμό. Τυχόν θραύσματα από το υπό κατεργασία τεμάχιο ή από παρελκόμενο που έχει σπάσει μπορεί να πεταχτούν μακριά και να προκαλέσουν τραυματισμό σε σημείο εκτός της άμεσης περιοχής εργασίας.

- ια) **Να κρατάτε το ηλεκτρικό εργαλείο από τις μονωμένες επιφάνειες κρατήματος μόνο, όταν εκτελείτε εργασίες, κατά τις οποίες το εξάρτημα κοπής ενδέχεται να έρθει σε επαφή με κρυφές καλωδιώσεις ή με το καλώδιο του εργαλείου.** Η επαφή του εξαρτήματος κοπής με ηλεκτροφόρο καλώδιο μπορεί να καταστήσει ηλεκτροφόρο και τα εκτεθειμένα μεταλλικά τμήματα του ηλεκτρικού εργαλείου, προκαλώντας ηλεκτροπληξία στο χειριστή.
- ιβ) **Τοποθετείτε το καλώδιο μακριά από το περιστρεφόμενο παρελκόμενο.** Εάν χάσετε τον έλεγχο, το καλώδιο ενδέχεται να κοπεί ή να μαγκώσει και το χέρι ή ο βραχιόνιάς σας να τραβηχτεί προς το περιστρεφόμενο παρελκόμενο.
- ιγ) **Ποτέ μην αφήνετε το ηλεκτρικό εργαλείο κάτω εάν δεν έχει σταματήσει εντελώς να κινείται το παρελκόμενο.** Το περιστρεφόμενο παρελκόμενο μπορεί να αδράξει την επιφάνεια και να χάσετε τον έλεγχο του εργαλείου.
- ιδ) **Μη θέτετε το εργαλείο σε λειτουργία ενόσω το μεταφέρετε.** Η τυχαία επαφή με το περιστρεφόμενο παρελκόμενο μπορεί να προκαλέσει το μάγκωμα στα ρούχα σας, τραβώντας το παρελκόμενο προς το σώμα σας.
- ιε) **Καθαρίζετε τακτικά τις οπές αερισμού του ηλεκτρικού εργαλείου.** Ο ανεμιστήρας του κινητήρα έλκει τη σκόνη στο εσωτερικό του περιβλήματος και η υπερβολική συσσώρευση μετάλλου σε σκόνη μπορεί να ενέχει κινδύνους λόγω του ρεύματος.
- ιστ) **Μη χρησιμοποιείτε το εργαλείο κοντά σε εύφλεκτα υλικά.** Οι σπινθήρες μπορούν να προκαλέσουν ανάφλεξη των υλικών αυτών.
- ιζ) **Μη χρησιμοποιείτε παρελκόμενα που απαιτούν ψυκτικό σε υγρή μορφή.** Η χρήση νερού ή άλλης ψυκτικής ουσίας σε υγρή μορφή μπορεί να προκαλέσει ηλεκτροπληξία.

ΕΠΙΠΛΕΟΝ ΟΔΗΓΙΕΣ ΑΣΦΑΛΕΙΑΣ ΓΙΑ ΟΛΕΣ ΤΙΣ ΔΙΑΔΙΚΑΣΙΕΣ

Αιτίες της ανάδρασης και πρόληψή της από το χειριστή

Η ανάδραση («κλότσημα») είναι μια ξαφνική αντίδραση λόγω σύνθλιψης ή εμπλοκής του περιστρεφόμενου τροχού, του προστατευτικού υποστήριξης, της βούρτσας ή οποιουδήποτε άλλου

παρελκόμενου. Η σύνθλιψη ή η εμπλοκή προκαλεί το απότομο σταμάτημα του περιστρεφόμενου παρελκόμενου, γεγονός που με τη σειρά του προκαλεί τη βίαιη μετακίνηση του ανεξέλεγκτου ηλεκτρικού εργαλείου προς την κατεύθυνση αντίθετα από την κατεύθυνση περιστροφής του παρελκόμενου στο σημείο ενσφίνωσης.

Για παράδειγμα, εάν συμβεί εμπλοκή ή σύνθλιψη του λειαντικού τροχού από το υπό κατεργασία αντικείμενο, η ακμή του τροχού που εισήλθε στο σημείο σύνθλιψης μπορεί να σκάψει προς το εσωτερικό του υλικού, προκαλώντας την εξαγωγή ή την ανάδραση του τροχού. Ο τροχός μπορεί είτε να μεταπηδήσει προς τον χειριστή ή μακριά από αυτόν, ανάλογα με την κίνηση του τροχού στο σημείο σύνθλιψης. Επίσης, οι λειαντικοί τροχοί μπορούν να υποστούν θραύση υπό αυτές τις συνθήκες.

Η ανάδραση είναι αποτέλεσμα κακής χρήσης του εργαλείου ή/και λανθασμένων διαδικασιών ή συνθηκών λειτουργίας, ενώ μπορεί να αποφευχθεί λαμβάνοντας τις κατάλληλες προφυλάξεις που αναφέρονται παρακάτω:

- α) **Κρατάτε συνεχώς σταθερά το πριόνι και τοποθετήστε το σώμα και τους βραχιόνες σας έτσι ώστε να μπορείτε να αντισταθείτε στις δυνάμεις ανάδρασης.** Χρησιμοποιείτε πάντοτε τη βοηθητική λαβή, εφόσον παρέχεται, για μέγιστο έλεγχο σε περίπτωση ανάδρασης ή κατά την αντίδραση λόγω ροπής κατά τη διάρκεια της εκκίνησης του εργαλείου. Ο χειριστής μπορεί να ελέγξει την αντίδραση λόγω ροπής ή τις δυνάμεις ανάδρασης, εάν ληφθούν οι κατάλληλες προφυλάξεις.
- β) **Ποτέ μην τοποθετείτε τα χέρια σας κοντά στο περιστρεφόμενο παρελκόμενο.** Το παρελκόμενο μπορεί να «κλωστήσει» προς τα πίσω στο χέρι σας.
- γ) **Μην τοποθετείτε το σώμα σας στην περιοχή προς την οποία θα μετακινηθεί το ηλεκτρικό εργαλείο σε περίπτωση ανάδρασης.** Η ανάδραση θα ωθήσει το εργαλείο προς κατεύθυνση αντίθετη προς την κίνηση του τροχού στο σημείο εμπλοκής.
- δ) **Να είστε ιδιαίτερα προσεκτικοί όταν εργάζεστε σε γωνίες, αιχμηρές ακμές κ.λπ. Αποφεύγετε την αναπήδηση και εμπλοκή του παρελκόμενου.** Οι γωνίες, οι αιχμηρές ακμές ή η αναπήδηση έχουν την τάση να προκαλούν εμπλοκή του περιστρεφόμενου παρελκόμενου, προκαλώντας απώλεια του ελέγχου ή ανάδραση.

ε) **Μην προσαρτάτε ποτέ λεπίδες αλυσοπριόνου για χάραξη ξύλου ή οδοντωτές λεπίδες πριονιού.** Οι λεπίδες αυτές προκαλούν συχνά ανάδραση και απώλεια ελέγχου.

Προειδοποιήσεις ασφαλείας ειδικά για εργασίες στιλβώματος

- α) **Μην αφήνετε τυχόν χαλαρά τμήματα της κεφαλής στιλβώματος ή των συρμάτων σύνδεσής της να περιστρέφονται ελεύθερα. Αποκρύψτε ή αποκόψτε τυχόν χαλαρά σύρματα σύνδεσης.** Τα χαλαρά και περιστρεφόμενα σύρματα είναι δυνατό να μαγκώσουν τα δάκτυλά σας ή να εμπλακούν στο υπό κατεργασία αντικείμενο.

Πρόσθετοι ειδικοί κανόνες ασφαλείας για στιλβωτές

- **Καθαρίζετε το εργαλείο σας συχνά, ιδιαίτερα μετά από εντατική χρήση.** Σκόνη και ακαθαρσίες που περιέχουν μεταλλικά σωματίδια συχνά συσσωρεύονται σε εσωτερικές επιφάνειες και θα μπορούσαν να δημιουργήσουν κίνδυνο ηλεκτροπληξίας.
- **Μη χρησιμοποιείτε το εργαλείο αυτό για παρατεταμένα χρονικά διαστήματα.** Οι κραδασμοί που προκαλούνται από τη λειτουργία αυτού του εργαλείου μπορούν να προκαλέσουν μόνιμη βλάβη σε δάκτυλα, κάτω και άνω τμήμα των χεριών. Χρησιμοποιείτε γάντια για πρόσθετη άμβλυση των κραδασμών, κάνετε συχνά διαλείμματα ξεκούρασης και περιορίζετε τον ημερήσιο χρόνο χρήσης.
- **Τα ανοίγματα αερισμού συχνά καλύπτουν κινούμενα μέρη και θα πρέπει να αποφεύγονται.** Τα χαλαρά ρούχα, τα κοσμήματα και τα μακριά μαλλιά μπορούν να πιαστούν σε κινούμενα μέρη.

Άλλοι κίνδυνοι

Παρά τη συμμόρφωση προς τους σχετικούς κανονισμούς ασφαλείας και την εφαρμογή μηχανισμών ασφαλείας, δεν είναι δυνατή η αποφυγή ορισμένων κινδύνων. Αυτοί είναι οι εξής:

- Εξασθένηση της ακοής.
- Κίνδυνος προσωπικού τραυματισμού λόγω ιπτάμενων σωματιδίων.

ΕΛΛΗΝΙΚΑ

- Κίνδυνος εγκαυμάτων λόγω του ότι τα παρελκόμενα θερμαίνονται κατά τη διάρκεια της λειτουργίας.
- Κίνδυνος προσωπικού τραυματισμού λόγω παρατεταμένης χρήσης.
- Κίνδυνος σκόνης από επικίνδυνες ουσίες.

Ενδείξεις επάνω στο εργαλείο

Επάνω στο εργαλείο εμφανίζονται τα παρακάτω εικονογράμματα:



Διαβάστε το εγχειρίδιο οδηγιών πριν από τη χρήση.



Φοράτε προστατευτικά για τα αυτιά.



Φοράτε προστατευτικά για τα μάτια.

ΘΕΣΗ ΚΩΔΙΚΟΥ ΗΜΕΡΟΜΗΝΙΑΣ (ΕΙΚ. [FIG.] 1)

Ο κωδικός ημερομηνίας (k), ο οποίος περιλαμβάνει επίσης το έτος κατασκευής, είναι τυπωμένος επάνω στο περίβλημα.

Παράδειγμα:

2011 XX XX

Έτος κατασκευής

Περιεχόμενα συσκευασίας

Στη συσκευασία περιέχεται:

- 1 Στιλβωτή
 - 1 Βοηθητική λαβή
 - 1 Κυκλική λαβή
 - 2 Προστατευτικά εισρόφησης μαλλιού
 - 1 180 mm τύπου χριτς χρατς πλάτη μαξιλαριού
 - 1 180 mm τύπου χριτς χρατς μάλλινο μαξιλάρι στίλβωσης
 - 1 Εγχειρίδιο οδηγιών
- Ελέγξτε για τυχόν ζημιές στο εργαλείο, στα τμήματα ή τα παρελκόμενα, οι οποίες μπορεί να συνέβησαν κατά τη διάρκεια της μεταφοράς.
 - Πριν από τη χρήση, αφιερώστε χρόνο για να διαβάσετε προσεκτικά και να κατανοήσετε το παρόν εγχειρίδιο.

Περιγραφή (εικ. 1)



ΠΡΟΕΙΔΟΠΟΙΗΣΗ: Μην τροποποιήσετε ποτέ το ηλεκτρικό εργαλείο ή οποιοδήποτε τμήμα

του. Μπορεί να προκληθεί βλάβη ή προσωπικός τραυματισμός.

- a. Τροχός ρύθμισης ταχύτητας
- b. Διακόπτης σκανδάλης ρύθμισης ταχύτητας
- c. Κάλυμμα ελέγχου ψηκτρών
- d. Κουμπί ασφάλισης άξονα
- e. Βοηθητική λαβή
- f. Κουμπί ασφάλισης σκανδάλης
- g. Κυκλική λαβή
- h. Άξονας
- i. Κάλυμμα γριναζοκιβωτίου από μαλακό ελαστικό
- j. Προστατευτικό εισρόφησης μαλλιού
- k. Κωδικός ημερομηνίας

ΠΡΟΟΡΙΖΟΜΕΝΗ ΧΡΗΣΗ

Ο βαρέως τύπου στίλβωτής σας DWP849X έχει σχεδιαστεί για στίλβωση βαμμένου ή αφινιρίστου μετάλλου, πλαστικών με ενίσχυση υαλοβάμβακα και συνθετικών επιφανειών, σε επαγγελματικές εφαρμογές. Κοινά παραδείγματα χρήσης περιλαμβάνουν, χωρίς να περιορίζονται σε αυτά: διαμόρφωση λεπτομερειών και διόρθωση φινιρίσματος στους τομείς αυτοκινήτου/σκαφών/οχημάτων αναψυχής/μοτοσυκλετών, στην κατασκευή και επισκευή σκαφών και φινιρισμάτων από μέταλλο ή σκυρόδεμα.

Να **ΜΗ** χρησιμοποιείται σε συνθήκες υγρασίας ή όταν υπάρχουν εύφλεκτα υγρά ή αέρια.

Αυτοί οι βαρέως τύπου στίλβωτές είναι επαγγελματικά ηλεκτρικά εργαλεία.

ΜΗΝ αφήνετε τα παιδιά να έρχονται σε επαφή με το εργαλείο. Απαιτείται επίβλεψη όταν το εργαλείο αυτό χρησιμοποιείται από μη έμπειρους χειριστές.

Ηλεκτρική ασφάλεια

Ο ηλεκτρικός κινητήρας έχει σχεδιαστεί για λειτουργία μόνο σε μία τάση. Ελέγχετε πάντοτε εάν η τροφοδοσία ανταποκρίνεται στην τάση που αναγράφεται στην επιγραφή με τα δεδομένα.



Το εργαλείο της DEWALT διαθέτει διπλή μόνωση σύμφωνα με το πρότυπο EN 60745. Κατά συνέπεια, δεν απαιτείται καλώδιο γείωσης.

Εάν το καλώδιο τροφοδοσίας υποστεί βλάβη, πρέπει να αντικατασταθεί από ειδικά διαμορφωμένο καλώδιο που διατίθεται μέσω της υπηρεσίας εξυπηρέτησης της DEWALT.

Χρήση προέκτασης

Αν απαιτείται καλώδιο επέκτασης, χρησιμοποιήστε εγκεκριμένο καλώδιο επέκτασης 3 αγωγών κατάλληλο για την ισχύ αυτού του εργαλείου (βλ. **Τεχνικά δεδομένα**). Το ελάχιστο μέγεθος του αγωγού είναι 1,5 mm², ενώ το μέγιστο μήκος είναι 30 m.

Όταν χρησιμοποιείτε καλώδιο σε ρολό, να ξετυλίγετε πάντοτε το καλώδιο εντελώς.

ΣΥΝΑΡΜΟΛΟΓΗΣΗ ΚΑΙ ΡΥΘΜΙΣΕΙΣ



ΠΡΟΕΙΔΟΠΟΙΗΣΗ: Για να μειώσετε τον κίνδυνο τραυματισμού, απενεργοποιήστε τη μονάδα και αποσυνδέστε το μηχάνημα από την πηγή ρεύματος πριν την εγκατάσταση και την αφαίρεση αξεσουάρ, πριν τη ρύθμιση ή την αλλαγή διαμόρφωσης παραμέτρων ή όταν εκτελείτε επισκευές. Πριν αποσυνδέσετε το εργαλείο, πιάστε και ελευθερώστε πάλι το διακόπτη σκανδάλης για να βεβαιωθείτε ότι το εργαλείο είναι απενεργοποιημένο.

Βοηθητική λαβή (εικ. 1)



ΠΡΟΕΙΔΟΠΟΙΗΣΗ: Προτού χρησιμοποιήσετε το εργαλείο, να βεβαιώνετε ότι η λαβή είναι σφιγμένη με ασφάλεια.

Μια βοηθητική λαβή (e) παρέχεται με το εργαλείο σας και μπορεί να τοποθετηθεί σε όποια από τις δύο πλευρές του γριναζοκιβωτίου επιθυμείτε. Η λαβή αυτή θα πρέπει να χρησιμοποιείται πάντα για τη διατήρηση του πλήρους ελέγχου του εργαλείου.

Μια κυκλική λαβή (g) παρέχεται επίσης με τον DWP849X και μπορεί να χρησιμοποιηθεί αντί για τη βοηθητική λαβή.

Προστατευτικά εισρόφησης μαλλιού (εικ. 1, 2)

Τα προστατευτικά εισρόφησης μαλλιού (j) έχουν σχεδιαστεί να μειώνουν την ποσότητα του μαλλιού, της σκόνης και των υπολειμμάτων που εισροφούνται από το μοτέρ κατά την κανονική χρήση.

Καθαρίζετε τα προστατευτικά τη στιγμή που θα αρχίσετε να βλέπετε συσσώρευση στην εξωτερική πλευρά. Για να καθαρίσετε τα προστατευτικά εισρόφησης μαλλιού:

1. Αφαιρέστε τη βίδα στερέωσης (l).
2. Σύρετε το προστατευτικό πίσω προς το άκρο σκανδάλης του εργαλείου και ανασηκώστε το για να βγει.
3. Καθαρίστε το με σαπούνη και νερό χρησιμοποιώντας βούρτσα ή πινέλο με μαλακές τρίχες.
4. Τοποθετήστε πάλι το προστατευτικό στο εργαλείο και σφίξτε πάλι τη βίδα στερέωσης.

Άξονας - Κουμπί ασφάλισης (εικ. 1)

ΣΗΜΕΙΩΣΗ: Για να μειωθεί ο κίνδυνος πρόκλησης βλάβης στο εργαλείο, μην ενεργοποιείτε την ασφάλεια του άξονα ενόσω το εργαλείο λειτουργεί. Θα προκύψει βλάβη στο εργαλείο και το προσαρτημένο παρελκόμενο μπορεί να αποσυνδεθεί περιστρεφόμενο από το εργαλείο, οδηγώντας ενδεχομένως σε τραυματισμό.

Για να εμποδίζεται η περιστροφή του άξονα του εργαλείου κατά την τοποθέτηση ή την αφαίρεση των αξεσουάρ, έχει προβλεφτεί ένα κουμπί ασφάλισης άξονα (d) στην κεφαλή γριναζιών του μηχανήματος.

Για να ασφαλίσετε τον άξονα, πιάστε και κρατήστε πατημένο το κουμπί ασφάλισης. ΣΕ ΚΑΜΙΑ ΠΕΡΙΠΤΩΣΗ ΜΗΝ ΠΑΤΗΣΕΤΕ ΤΟ ΚΟΥΜΠΙ ΑΣΦΑΛΙΣΗΣ ΑΞΟΝΑ ΜΕ ΤΟ ΕΡΓΑΛΕΙΟ ΣΕ ΛΕΙΤΟΥΡΓΙΑ Ή ΟΤΑΝ Ο ΑΞΟΝΑΣ ΚΙΝΕΙΤΑΙ ΕΣΤΩ ΚΑΙ ΧΩΡΙΣ ΝΑ ΚΙΝΕΙΤΑΙ ΤΟ ΜΟΤΕΡ.

Τοποθέτηση και αφαίρεση των μαξιλαριών στίλβωσης (εικ. 3)



ΠΡΟΕΙΔΟΠΟΙΗΣΗ: Για να μειώσετε τον κίνδυνο σοβαρού τραυματισμού, μην επιτρέψετε σε κανένα χαλαρωμένο τμήμα της κεφαλής στίλβωσης ή των κορδονιών σύνδεσής της να περιστρέφονται ανεξέλεγκτα. Στερεώστε μέσα στην κεφαλή ή κόψτε τυχόν ελεύθερα κορδόνια σύνδεσης. Τα ελεύθερα κορδόνια σύνδεσης που περιστρέφονται μπορούν να πιάσουν τα δάχτυλά σας ή να πιαστούν στο τεμάχιο εργασίας και να συσφιχτούν.

Με το στίλβωτή DWP849X μπορούν να χρησιμοποιηθούν μαξιλάρια στίλβωσης με διάμετρο 150, 180 ή 230 mm (6", 7" ή 9").

ΕΛΛΗΝΙΚΑ

ΣΗΜΕΙΩΣΗ: Ο DWP849X μπορεί να χρησιμοποιηθεί με οποιοδήποτε από τα συγκροτήματα μαξιλαριού στίλβωσης που περιγράφονται πιο κάτω.

ΓΙΑ ΤΗ ΣΥΝΔΕΣΗ ΤΟΥ ΜΑΞΙΛΑΡΙΟΥ ΣΤΙΛΒΩΣΗΣ ΜΕ ΛΑΣΤΙΧΕΝΙΑ ΠΛΑΤΗ ΜΑΞΙΛΑΡΙΟΥ (ΕΙΚ. 3Α)

1. Συμπλέξτε την εξαγωνική οπή στην πλάτη μαξιλαριού (ο). Κρατώντας τη ροδέλα σύσφιξης (η) και την πλάτη μαξιλαριού σταθερά μαζί, τοποθετήστε το συγκρότημα πάνω στον άξονα του εργαλείου (h).
2. Κρατήστε το κουμπί ασφάλισης άξονα (d) ενώ περιστρέψετε την πλάτη μαξιλαριού και τη ροδέλα σύσφιξης δεξιόστροφα ώστε να βιδωθούν πάνω στον άξονα ώσπου να τερματίσουν. Σφίξτε καλά με το χέρι.
3. Στερεώστε το μαξιλάρι στίλβωσης (m) πάνω στην πλάτη μαξιλαριού.

ΓΙΑ ΤΗ ΣΥΝΔΕΣΗ ΤΟΥ ΜΑΞΙΛΑΡΙΟΥ ΣΤΙΛΒΩΣΗΣ ΜΕ ΣΥΣΤΗΜΑ ΧΡΙΤΣ ΧΡΑΤΣ (ΕΙΚ. 3Β)

1. Συνδέστε το αφρώδες ή μάλλινο μαξιλάρι τύπου χριτς χρατς (ρ) στην πλάτη μαξιλαριού με σύστημα χριτς χρατς (q), προσέχοντας να κεντραριστεί η πλάτη μαξιλαριού με το αφρώδες ή μάλλινο μαξιλάρι.
2. Βιδώστε την πλάτη μαξιλαριού (q) πάνω στον άξονα (h), ενώ πατάτε το κουμπί ασφάλισης άξονα (d).

ΓΙΑ ΝΑ ΑΦΑΙΡΕΣΕΤΕ ΤΑ ΜΑΞΙΛΑΡΙΑ

Περιστρέψτε τα μαξιλάρια με το χέρι σε κατεύθυνση αντίθετη από της κανονικής περιστροφής για να επιτρέψετε στο κουμπί ασφάλισης να ακινητοποιήσει τον άξονα και κατόπιν ξεβιδώστε τα μαξιλάρια στην κανονική κατεύθυνση για δεξιόστροφο σπείρωμα.

Πριν τη λειτουργία

1. Βεβαιωθείτε ότι το μαξιλάρι στίλβωσης έχει τοποθετηθεί σωστά στο πέλμα.
2. Βεβαιωθείτε ότι το πέλμα περιστρέφεται προς την κατεύθυνση των βελών που βρίσκονται επάνω στο χρησιμοποιούμενο αξεσουάρ και στο εργαλείο.
3. Βεβαιωθείτε ότι έχει εκπλυθεί κάθε βρωμιά από την επιφάνεια του τεμαχίου εργασίας.

ΛΕΙΤΟΥΡΓΙΑ

Οδηγίες χρήσης



ΠΡΟΕΙΔΟΠΟΙΗΣΗ: Να τηρείτε πάντοτε τις οδηγίες ασφαλείας και τις ισχύουσες ρυθμίσεις.



ΠΡΟΕΙΔΟΠΟΙΗΣΗ: Για να μειώσετε τον κίνδυνο σοβαρού τραυματισμού, απενεργοποιήστε το εργαλείο και αποσυνδέστε το από την πηγή ρεύματος πριν κάνετε οποιοδήποτε ρυθμίσεις ή πριν αφαιρέσετε/τοποθετήσετε προσαρτήματα ή παρελκόμενα. Πριν αποσυνδέσετε το εργαλείο, πιέστε και ελευθερώστε πάλι το διακόπτη σκανδάλης για να βεβαιωθείτε ότι το εργαλείο είναι απενεργοποιημένο.



ΠΡΟΕΙΔΟΠΟΙΗΣΗ:

- Εφαρμόζετε μόνο ελαφριά πίεση στο εργαλείο. Μην ασκείτε πλευρική πίεση στο πέλμα βάσης.
- Αποφεύγετε την υπερφόρτωση του εργαλείου. Αν το εργαλείο θερμανθεί πολύ, αφήστε το να λειτουργήσει λίγα λεπτά χωρίς φορτίο.

Κατάλληλη θέση χεριών (ΕΙΚ. 4)



ΠΡΟΕΙΔΟΠΟΙΗΣΗ: Για να ελαττώσετε τον κίνδυνο προσωπικού τραυματισμού, να χρησιμοποιείτε **ΠΑΝΤΟΤΕ** την κατάλληλη θέση των χεριών, όπως φαίνεται.



ΠΡΟΕΙΔΟΠΟΙΗΣΗ: Για να ελαττώσετε τον κίνδυνο προσωπικού τραυματισμού, **ΠΑΝΤΟΤΕ** να κρατάτε καλά το εργαλείο για να είστε προετοιμασμένοι σε περίπτωση ξαφνικής αντίδρασης.

Για τη σωστή τοποθέτηση των χεριών απαιτείται ένα χέρι στην πλευρική λαβή (e) ή στην κυκλική λαβή (g), με το άλλο χέρι στην κύρια λαβή (r).

Διακόπτης σκανδάλης ρύθμισης ταχύτητας (ΕΙΚ. 1)

Ο διακόπτης σκανδάλης ρύθμισης ταχύτητας επιτρέπει έλεγχο της ταχύτητας από 0 έως 3.500 σ.α.λ.

Για να θέσετε σε λειτουργία το εργαλείο πατήστε το διακόπτη σκανδάλης (b). Όσο περισσότερο

πιέζετε τη σκανδάλη, τόσο ταχύτερα θα λειτουργεί το εργαλείο. Απελευθερώνοντας το διακόπτη σκανδάλης το εργαλείο απενεργοποιείται.

Χρησιμοποιείτε χαμηλότερες ταχύτητες για εφαρμογή υγρών κεριών και σπλιβωτικών και υψηλότερες ταχύτητες για αφαίρεση αποξηραμένου υγρού.

ΚΟΥΜΠΙ ΑΣΦΑΛΙΣΗΣ ΣΚΑΝΔΑΛΗΣ

Μπορείτε να ασφαλίσετε το εργαλείο σε ενεργοποιημένη κατάσταση για συνεχή χρήση πιέζοντας το διακόπτη σκανδάλης (b) πλήρως και πατώντας το κουμπί ασφάλισης (f) που φαίνεται στην εικόνα 1. Κρατήστε το κουμπί ασφάλισης πατημένο μέσα καθώς ελευθερώνετε απαλά το διακόπτη σκανδάλης.

Για να απενεργοποιήσετε το εργαλείο από τη θέση ασφάλισης στην κατάσταση ενεργοποίησης, πιέστε και ελευθερώστε μια φορά το διακόπτη. Μην αποσυνδέσετε το εργαλείο από την πρίζα με το διακόπτη ασφαλισμένο στην κατάσταση ενεργοποίησης. Βεβαιωθείτε ότι το εργαλείο δεν είναι ασφαλισμένο στην ενεργοποίηση όταν το συνδέετε στην πρίζα.

ΣΗΜΕΙΩΣΗ: Ο διακόπτης σκανδάλης μπορεί να ασφαλιστεί στην ενεργοποιημένη κατάσταση μόνο με το εργαλείο να λειτουργεί στις μέγιστες σ.α.λ. που καθορίζονται από τον τροχό ελέγχου ταχύτητας (a).

ΑΠΟΣΥΜΠΛΕΞΗ ΣΕ ΑΠΟΥΣΙΑ ΤΑΣΗΣ

Ο διακόπτης σκανδάλης ρύθμισης ταχύτητας (b) διαθέτει λειτουργία αποσύμπλεξης σε περίπτωση απουσίας τάσης. Σε περίπτωση διακοπής ρεύματος ή άλλου μη αναμενόμενου τερματισμού λειτουργίας, ο διακόπτης σκανδάλης χρειάζεται να υποβληθεί σε κύκλο ενεργοποίησης-απενεργοποίησης για να ξεκινήσει πάλι η λειτουργία του εργαλείου (πιέστε το διακόπτη σκανδάλης, ελευθερώστε τον και κατόπιν πιέστε τον πάλι).

Μην αποσυνδέσετε το εργαλείο από την πρίζα με το διακόπτη ασφαλισμένο στην κατάσταση ενεργοποίησης. Βεβαιωθείτε ότι το εργαλείο δεν είναι ασφαλισμένο στην κατάσταση ενεργοποίησης όταν το συνδέετε στην πρίζα. Αν το εργαλείο συνδεθεί πάλι στην πρίζα με το διακόπτη σκανδάλης στη θέση ασφάλισης σε κατάσταση ενεργοποίησης, το εργαλείο δεν θα λειτουργήσει αν ο διακόπτης σκανδάλης δεν υποβληθεί σε κύκλο ενεργοποίησης-απενεργοποίησης όπως περιγράφηκε πιο πάνω.

Τροχός ρύθμισης ταχύτητας (ΕΙΚ. 1)

Μπορείτε να τροποποιήσετε τη μέγιστη ταχύτητα του εργαλείου σας περιστρέφοντας τον τροχό ρύθμισης ταχύτητας (a) στην επιθυμητή ρύθμιση. Για πρόσθετη ευελιξία, ο διακόπτης σκανδάλης (b) μπορεί να ασφαλιστεί στη θέση πλήρους ενεργοποίησής του και η ταχύτητα του εργαλείου να τροποποιηθεί με χρήση μόνο του τροχού ρύθμισης ταχύτητας.

Ο τροχός ρύθμισης ταχύτητας μπορεί να ρυθμιστεί σε οποιαδήποτε ταχύτητα μεταξύ 600 και 3.500 σ.α.λ. και ο διακόπτης σκανδάλης ρύθμισης ταχύτητας θα ρυθμίζει τότε την ταχύτητα του εργαλείου από το μηδέν ως τη ρύθμιση του τροχού. Για παράδειγμα: Μια ρύθμιση 2.200 σ.α.λ. του τροχού ρύθμισης ταχύτητας θα επιτρέψει στο διακόπτη σκανδάλης ρύθμισης ταχύτητας να ρυθμίζει τη λειτουργία του εργαλείου μεταξύ μηδέν και 2.200 σ.α.λ., ανάλογα με το πόσο έχει πατηθεί ο διακόπτης σκανδάλης.

ΗΛΕΚΤΡΟΝΙΚΗ ΡΥΘΜΙΣΗ ΤΗΣ ΤΑΧΥΤΗΤΑΣ

Η δυνατότητα ηλεκτρονικής ρύθμισης της ταχύτητας λειτουργεί όταν είναι πλήρως πατημένος ο διακόπτης σκανδάλης και το εργαλείο λειτουργεί στην επιλεγμένη ταχύτητα που καθορίζεται από τη ρύθμιση του τροχού ρύθμισης.

Καθώς επιβάλλετε φορτίο στο εργαλείο πιέζοντάς το προς τα κάτω πάνω στην επιφάνεια εργασίας, το εργαλείο θα αντισταθμίζει την επιβολή φορτίου και θα διατηρεί την επιλεγμένη ταχύτητα. Αν η ταχύτητα που επιλεγεί από τον τροχό ρύθμισης είναι 2.200 σ.α.λ., τότε το εργαλείο θα διατηρεί τις 2.200 σ.α.λ. καθώς του επιβάλλεται φορτίο.

- Η ηλεκτρονική ρύθμιση της ταχύτητας λειτουργεί μόνο αν ο διακόπτης σκανδάλης (b) είναι πλήρως πατημένος.
- Η δράση της ηλεκτρονικής ρύθμισης ταχύτητας μπορεί να γίνει αντιληπτή πολύ ευκολότερα σε χαμηλότερες ρυθμίσεις ταχύτητας (κάτω των 2.600 σ.α.λ.) απ' ό,τι σε υψηλές ταχύτητες.

Ένας συμβατικός σπλιβωτής που λειτουργεί σε τυπική ταχύτητα χωρίς φορτίο των 2.400 σ.α.λ. επιβραδύνεται σχεδόν στις 2.000 σ.α.λ. όταν του επιβάλλεται φορτίο για τη στίλβωση. Ο σπλιβωτής σας DWP849X θα συνεχίσει να λειτουργεί στις 2.00 σ.α.λ. (ή οποιαδήποτε ταχύτητα επιλέξετε με τον τροχό ρύθμισης) καθώς του επιβάλλεται φορτίο. Αν η ταχύτητα είναι υπερβολικά μεγάλη, επιβραδύνετε το εργαλείο είτε με το διακόπτη σκανδάλης είτε με τον τροχό ρύθμισης.

Στίλβωση (εικ. 4)

1. Χωρίς να ενεργοποιήσετε το εργαλείο, πιάστε τις λαβές του εργαλείου και σηκώστε το.
2. Κρατήστε το εργαλείο μακριά από το σώμα σας και πατήστε το διακόπτη σκανδάλης.
3. Βεβαιωθείτε ότι κρατάτε σταθερά το εργαλείο από τις λαβές.
4. Κινείτε το εργαλείο ομοιόμορφα πάνω στην επιφάνεια του τεμαχίου εργασίας, χωρίς να ασκείτε πίεση.
5. Απενεργοποιείτε το μηχάνημα πριν απομακρύνετε το εργαλείο από την επιφάνεια.
6. Ελέγχετε την εργασία σας σε μικρά διαστήματα.

Η πλευρική λαβή (e) ή η κυκλική λαβή (g) μπορεί να αλλάξει εύκολα θέση και να τοποθετηθεί σε οποιαδήποτε πλευρά του εργαλείου για χρήση από αριστερόχειρες ή δεξιόχειρες.

Προσέχετε εξαιρετικά κατά τη στίλβωση με ηλεκτρικό εργαλείο γύρω ή πάνω από αιχμηρά αντικείμενα και καμπύλες επιφάνειες. Είναι πολύ σημαντικό να χρησιμοποιείτε τη σωστή πίεση ενώ στίλβωνετε διάφορα μέρη του αμαξώματος του οχήματος. Για παράδειγμα, θα πρέπει να ασκείτε ελαφρά πίεση όταν στίλβωνετε σε περιοχές με αιχμηρές ακμές λαμαρινών του οχήματος ή πάνω από ακμές του λουκιού απορροής κατά μήκος του πάνω μέρους.



ΠΡΟΕΙΔΟΠΟΙΗΣΗ: Η υψηλής ταχύτητας δράση τριβής του καλύμματος στίλβωσης πάνω στην επιφάνεια του τεμαχίου εργασίας μπορεί να προκαλέσει το σχηματισμό στατικής φόρτισης στα μεταλλικά τμήματα του εργαλείου με αποτέλεσμα τίνταγμα από εκφόρτιση στατικού ηλεκτρισμού όταν το αγγίξετε.

ΣΥΝΤΗΡΗΣΗ

Το ηλεκτρικό εργαλείο της DEWALT σχεδιάστηκε για να λειτουργεί επί μεγάλο χρονικό διάστημα με ελάχιστη συντήρηση. Η συνεχής ικανοποιητική λειτουργία εξαρτάται από τη σωστή φροντίδα του εργαλείου και τον τακτικό καθαρισμό.



ΠΡΟΕΙΔΟΠΟΙΗΣΗ: Για να μειώσετε τον κίνδυνο σοβαρού τραυματισμού, απενεργοποιήστε το εργαλείο και αποσυνδέστε το από την πηγή ρεύματος πριν κάνετε οποιοσδήποτε ρυθμίσεις ή πριν αφαιρέσετε/

τοποθετήσετε προσαρτήματα ή παρελκόμενα. Πριν αποσυνδέσετε το εργαλείο, πιάστε και ελευθερώστε πάλι το διακόπτη σκανδάλης για να βεβαιωθείτε ότι το εργαλείο είναι απενεργοποιημένο.



Λίπανση

Το ηλεκτρικό σας εργαλείο δεν απαιτεί επιπλέον λίπανση.



Καθαρισμός



ΠΡΟΕΙΔΟΠΟΙΗΣΗ: Για την αφαίρεση ρύπων και σκόνης, χρησιμοποιήστε ξηρό αέρα κάθε φορά που διαπιστώνετε συγκέντρωση σκόνης εντός και γύρω από τις θυρίδες αερισμού. Όταν εκτελείτε αυτή τη διαδικασία, να φοράτε εγκεκριμένο προστατευτικό για τα μάτια και εγκεκριμένη μάσκα για τη σκόνη.



ΠΡΟΕΙΔΟΠΟΙΗΣΗ: Μη χρησιμοποιείτε ποτέ διαλύτες ή άλλες ισχυρές χημικές ουσίες για τον καθαρισμό των μη μεταλλικών τμημάτων του εργαλείου. Αυτές οι χημικές ουσίες μπορούν να υποβαθμίσουν την ποιότητα των υλικών που χρησιμοποιούνται σε αυτά τα τμήματα. Χρησιμοποιείτε ένα πανί που έχει εμποτιστεί μόνο σε νερό και ήπιο σαπούνι. Μην επιτρέψετε ποτέ την εισροή τυχόν υγρών στο εσωτερικό του εργαλείου. Μη βυθίσετε ποτέ οποιοδήποτε τμήμα του εργαλείου σε υγρό.

Ψήκτρες μοτέρ

Οι ψήκτρες άνθρακα θα πρέπει να ελέγχονται τακτικά για φθορά.

- Βεβαιωθείτε ότι το εργαλείο έχει αποσυνδεθεί από την πρίζα.
- Ξεβιδώστε τα πλαστικά καλύμματα ελέγχου ψηκτρών (c) (βρίσκονται στις πλευρές του περιβλήματος μοτέρ) και αφαιρέστε από το εργαλείο τα συγκροτήματα ελατηρίου και ψηκτρας.

- Διατηρείτε τις ψήκτρες καθαρές και σε κατάσταση που να μπορούν να ολισθαίνουν ελεύθερα μέσα στους οδηγούς τους.
- Όταν οι ψήκτρες έχουν φθαρεί ως τη γραμμή που είναι πιο κοντά στο ελατήριο, τότε πρέπει να αντικατασταθούν.

Προαιρετικά παρελκόμενα



ΠΡΟΕΙΔΟΠΟΙΗΣΗ: Επειδή με το προϊόν αυτό δεν έχουν δοκιμαστεί άλλα παρελκόμενα εκτός από αυτά που διατίθενται από την DEWALT, η χρήση τυχόν τέτοιων παρελκόμενων με το εργαλείο αυτό μπορεί να είναι επικίνδυνη. Για να ελαττώσετε τον κίνδυνο τραυματισμού, πρέπει να χρησιμοποιείτε μόνο παρελκόμενα που συνιστώνται από την DEWALT.

Χρησιμοποιείτε μόνο αξεσουάρ που έχουν μέγιστη ταχύτητα λειτουργίας τουλάχιστον ίση με τις υψηλότερες σ.α.λ. χωρίς φορτίο που αναφέρονται στην πινακίδα στοιχείων του εργαλείου. Αυτό το μέτρο προφύλαξης έχει εφαρμογή σε οποιοδήποτε αξεσουάρ οποιοδήποτε εργαλείου.

Για περισσότερες πληροφορίες σχετικά με τα κατάλληλα παρελκόμενα, συμβουλευτείτε τον αντιπρόσωπο με τον οποίο συνεργάζεστε.

Για την προστασία του περιβάλλοντος



Ξεχωριστή συλλογή. Αυτό το προϊόν δεν πρέπει να απορρίπτεται μαζί με τα συνήθη οικιακά απορρίμματα.

Εάν διαπιστώσετε κάποια μέρα ότι το προϊόν σας της DEWALT χρειάζεται αντικατάσταση, ή εάν δεν το χρειάζεστε πια, μην το απορρίψετε μαζί με τα οικιακά απορρίμματα. Τοποθετήστε αυτό το προϊόν σε ειδικό κάδο για ξεχωριστή συλλογή.



Η ξεχωριστή συλλογή χρησιμοποιημένων προϊόντων και συσκευασιών επιτρέπει την ανακύκλωση και επαναχρησιμοποίηση των υλικών. Η επαναχρησιμοποίηση των ανακυκλωμένων υλικών βοηθά στην αποφυγή της μόλυνσης του περιβάλλοντος και ελαττώνει τη ζήτηση πρώτων υλών.

Οι τοπικοί κανονισμοί μπορεί να προβλέπουν την ξεχωριστή συλλογή ηλεκτρικών προϊόντων από τα νοικοκυριά σε δημοτικά κέντρα συλλογής

απορριμμάτων ή από τον αντιπρόσωπο όταν αγοράζετε ένα νέο προϊόν.

Η DEWALT διαθέτει εγκατάσταση για τη συλλογή και ανακύκλωση των προϊόντων DEWALT όταν φτάσουν στο τέλος του ωφέλιμου χρόνου ζωής τους. Για να εκμεταλλευτείτε αυτή την υπηρεσία, παρακαλούμε επιστρέψτε το προϊόν σας σε οποιοδήποτε εξουσιοδοτημένο αντιπρόσωπο σέρβις, ο οποίος θα το συλλέξει εκ μέρους μας.

Μπορείτε να βρείτε τη διεύθυνση του πλησιέστερου εξουσιοδοτημένου αντιπροσώπου σέρβις μέσω επικοινωνίας με το τοπικό γραφείο της DEWALT, στη διεύθυνση που αναφέρεται στο παρόν εγχειρίδιο. Εναλλακτικά, μια λίστα με τους εξουσιοδοτημένους αντιπροσώπους σέρβις της DEWALT καθώς και πλήρη στοιχεία και πρόσωπα επικοινωνίας με την υπηρεσία εξυπηρέτησης μετά την πώληση που διαθέτουμε, υπάρχουν στο διαδίκτυο στη διεύθυνση: www.2helpU.com.

ΕΓΓΥΗΣΗ

DEWALT έχει εμπιστοσύνη στην ποιότητα των προϊόντων της και προσφέρει μια εξαιρετική εγγύηση για επαγγελματίες χρήστες του προϊόντος. Η παρούσα δήλωση εγγύησης είναι επιπλέον των συμβατικών δικαιωμάτων σας ως επαγγελματία χρήστη ή των απορρεόντων από τη νομοθεσία δικαιωμάτων σας ως ιδιώτη, μη επαγγελματία χρήστη και δεν τα παραβιάζει με κανέναν τρόπο. Η εγγύηση ισχύει εντός της επικράτειας των χωρών μελών της Ευρωπαϊκής Ένωσης και της Ευρωπαϊκής Ζώνης Ελεύθερων Συναλλαγών.

• 30 ΗΜΕΡΩΝ ΕΓΓΥΗΣΗ ΙΚΑΝΟΠΟΙΗΤΙΚΗΣ ΑΠΟΔΟΣΗΣ •

Αν δεν είστε πλήρως ικανοποιημένοι με την απόδοση του εργαλείου σας DEWALT, απλά επιστρέψτε το εντός 30 ημερών, πλήρες με όλα τα αρχικά του μέρη, όπως το αγοράσατε, στο σημείο αγοράς, για πλήρη επιστροφή χρημάτων ή ανταλλαγή. Το προϊόν θα πρέπει να έχει υποβληθεί σε εύλογη φθορά λόγω συνήθους χρήσης και πρέπει να παρουσιαστεί απόδειξη αγοράς.

• ΕΝΟΣ ΕΤΟΥΣ ΣΥΜΒΟΛΑΙΟ ΔΩΡΕΑΝ ΣΕΡΒΙΣ •

Αν χρειάζεστε συντήρηση ή σέρβις του εργαλείου σας DEWALT εντός 12 μηνών από την αγορά του, δικαιούστε ένα σέρβις χωρίς χρέωση. Αυτό θα λάβει χώρα χωρίς χρέωση σε εξουσιοδοτημένο αντιπρόσωπο επισκευών της DEWALT. Θα πρέπει να παρουσιαστεί απόδειξη αγοράς. Περιλαμβάνει εργασία. Δεν περιλαμβάνει αξεσουάρ και ανταλλακτικά εκτός αν η βλάβη τους εμπίπτει στην εγγύηση.

• ΕΝΟΣ ΕΤΟΥΣ ΠΛΗΡΗΣ ΕΓΓΥΗΣΗ •

Αν εντός 12 μηνών από την ημερομηνία αγοράς η συσκευή σας DEWALT καταστεί ελαττωματική λόγω ελαττώματος στα υλικά ή την εργασία, η DEWALT εγγυάται ότι θα αντικαταστήσει όλα τα ελαττωματικά εξαρτήματα χωρίς χρέωση ή – κατ' επιλογή μας – θα αντικαταστήσει τη μονάδα χωρίς χρέωση εφόσον:

- Το προϊόν δεν έχει τύχει κακής μεταχείρισης

- Το προϊόν έχει υποβληθεί σε εύλογη φθορά λόγω συνήθους χρήσης
- Δεν έχουν επιχειρηθεί επισκευές από μη εξουσιοδοτημένα άτομα
- Έχει παρουσιαστεί απόδειξη αγοράς
- Το προϊόν επιστρέφεται πλήρες με όλα τα αρχικά μέρη του

Αν επιθυμείτε να υποβάλετε μία αξίωση επί της εγγύησης, απευθυνθείτε στον πωλητή σας ή ελέγξτε τη θέση του πλησιέστερου εξουσιοδοτημένου αντιπροσώπου επισκευών της DEWALT στον κατάλογο της DEWALT ή απευθυνθείτε στο τοπικό σας γραφείο της DEWALT στη διεύθυνση που αναφέρεται στο παρόν εγχειρίδιο. Λίστα των εξουσιοδοτημένων αντιπροσώπων επισκευών της DEWALT και πλήρη στοιχεία για την υποστήριξή μας μετά την πώληση διατίθενται στο Διαδίκτυο στη διεύθυνση: www.2helpU.com.



Belgique et Luxembourg België en Luxemburg	Black & Decker - DEWALT Nieuwlandlaan 7, IZ Aarschot B156 B-3200 Aarschot	Dutch French	Tel: +32 70 220 063 Tel: +32 70 220 062	Fax: +32 70 225 585 Fax: +32 70 222 441 www.dewalt.be
Danmark	DEWALT Sluseholmen 2-4 2450 København SV			Tlf: 70201511 Fax: 70224910 www.dewalt.dk
Deutschland	DEWALT Richard Klinger Str. 11 65510 Idstein			Tel: 06126-21-1 Fax: 06126-21-2770 www.dewalt.de
Ελλάς	Black & Decker (Ελλάς) A.E. Στράβωνος 7 & Βουλιαγμένης 159 Γλυφάδα 16674, Αθήνα	Τηλ: Service: Φαξ:	+30 210 8981-616 +30 210 8981-616 +30 210 8983-570	www.dewalt.gr
España	DEWALT Parque de Negocios "Mas Blau" Edificio Muntadas, c/Bergadà, 1, Of. A6 08820 El Prat de Llobregat (Barcelona)			Tel: 934 797 400 Fax: 934 797 419 www.dewalt.es
France	DEWALT 5, allée des hêtres BP 30084, 69579 Limonest Cedex			Tel: 04 72 20 39 20 Fax: 04 72 20 39 00 www.dewalt.fr
Schweiz Suisse Svizzera	DEWALT In der Luberzen 40 8902 Urdorf			Tel: 01 - 730 67 47 Fax: 01 - 730 70 67 www.dewalt.ch
Ireland	DEWALT Calpe House Rock Hill Black Rock, Co. Dublin			Tel: 00353-2781800 Fax: 00353-2781811 www.dewalt.ie
Italia	DEWALT Viale Elvezia 2 20052 Monza (MI)			Tel: 800-014353 Fax: 039-2387592 www.dewalt.it
Nederlands	Black & Decker - DEWALT Joulehof 12 4600 AB Bergen Op Zoom			Tel: +31 164 283 063 Fax: +31 164 283 200 www.dewalt.nl
Norge	DEWALT Postboks 4613, Nydalen 0405 Oslo			Tel: 45 25 13 00 Fax: 45 25 08 00 www.dewalt.no
Österreich	DEWALT Werkzeug Vertriebsges m.b.H Obertaaerstrasse 248 A-1230 Wien			Tel: 01 - 66116 - 0 Fax: 01 - 66116 - 14 www.dewalt.at
Portugal	DEWALT Centro de Escritórios de Sintra Avenida Almirante Gago Coutinho, 132/134, Edifício 142710-418 Sintra 2710-418 Lisboa			Tel: 214 66 75 00 Fax: 214 66 75 75 www.dewalt.pt
Suomi	DEWALT Tekniikantie 12 02150 Espoo, Finland			Puh: 010 400 430 Faksi: 0800 411 340 www.dewalt.fi
Sverige	DEWALT Box 94 431 22 Mölndal			Tel: 031 68 61 00 Fax: 031 68 60 08 www.dewalt.se
Türkiye	KALE Hirdavat ve Makina A.Ş. Defterdar Mah. Savaklar Cad. No:15 Edirnekapı / Eyüp / İSTANBUL 34050 TÜRKİYE			Tel: 0212 533 52 55 Faks: 0212 533 10 05 www.dewalt.com.tr
United Kingdom	DEWALT 210 Bath Road; Slough, Berks SL1 3YD		Tel: 01753-56 70 55 Fax: 01753-57 21 12	www.dewalt.co.uk
Middle East Africa	DEWALT P.O. Box - 17164, Jebel Ali (South Zone), Dubai, UAE			Tel: +971 4 8863030 Fax: +971 4 8863333 www.dewalt.ae