

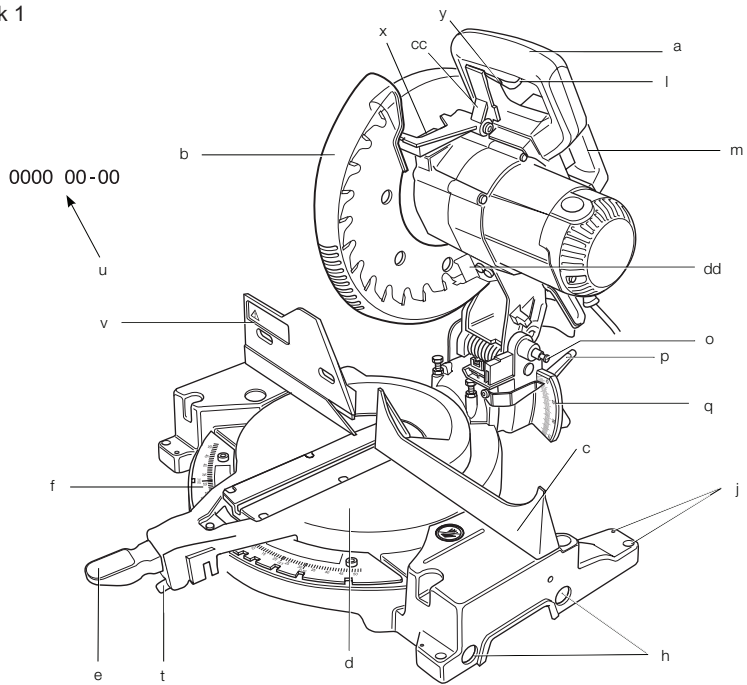
**DEWALT®**

588888-07 CZ

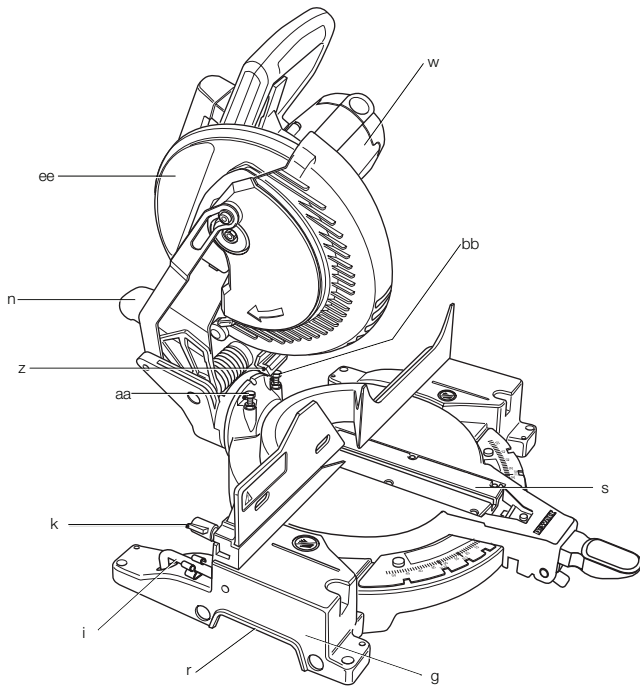
Přeloženo z původního návodu

**DW713**  
**DW713XPS**

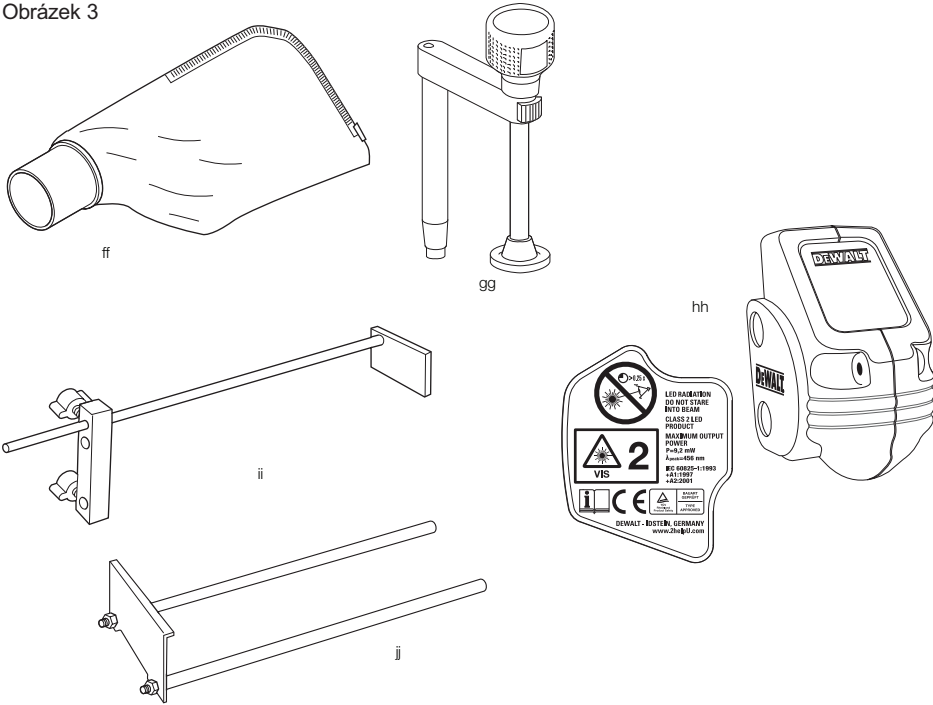
Obrázek 1



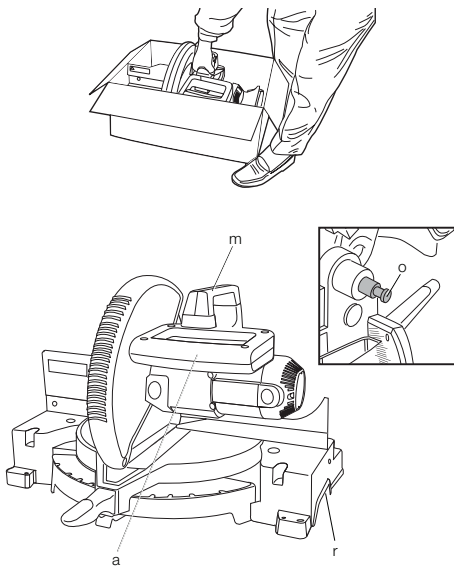
Obrázek 2



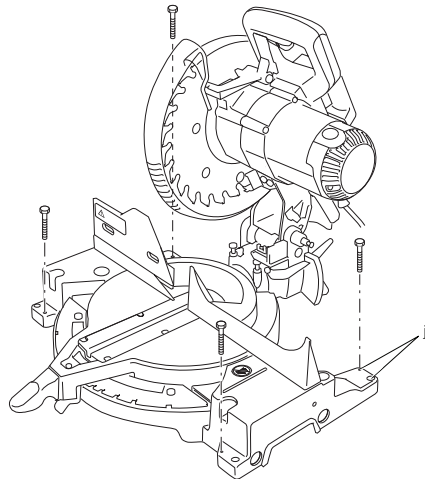
Obrázek 3



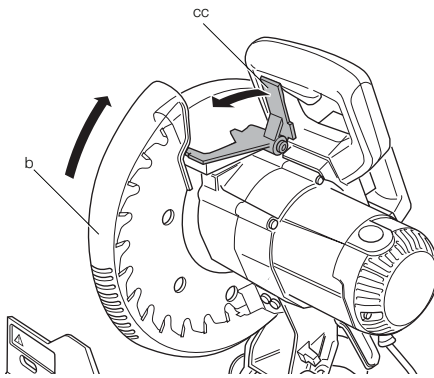
Obrázek 4



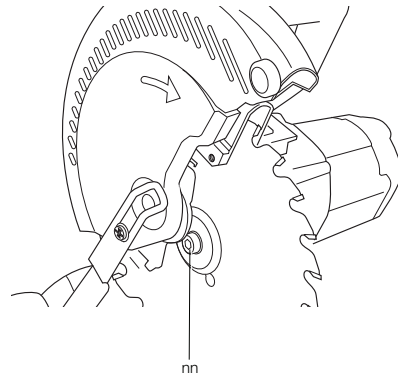
Obrázek 5



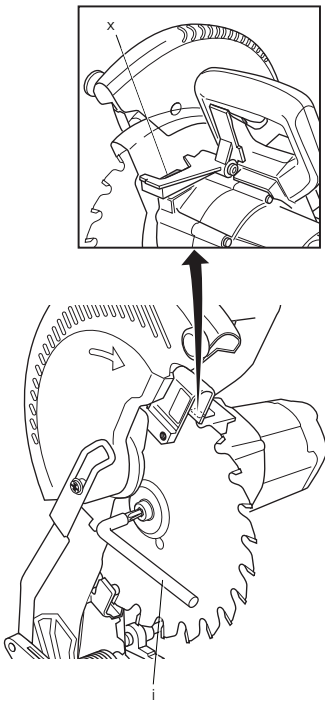
Obrázek 6



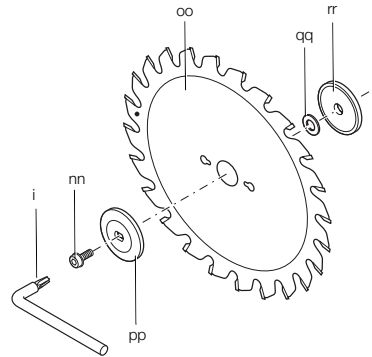
Obrázek 7



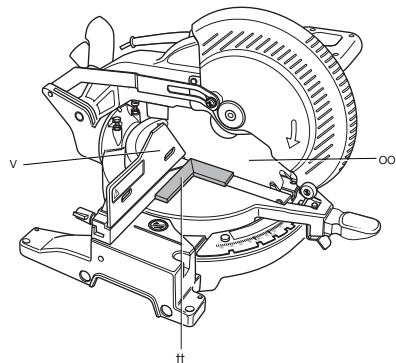
Obrázek 8



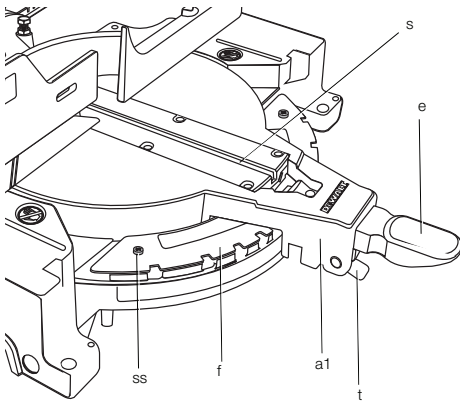
Obrázek 9



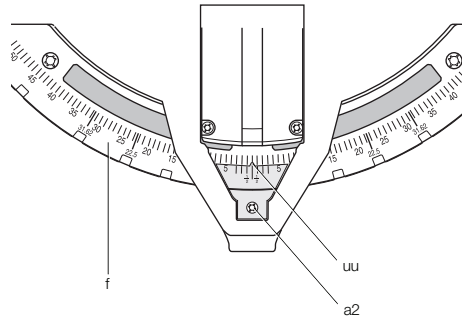
Obrázek 10



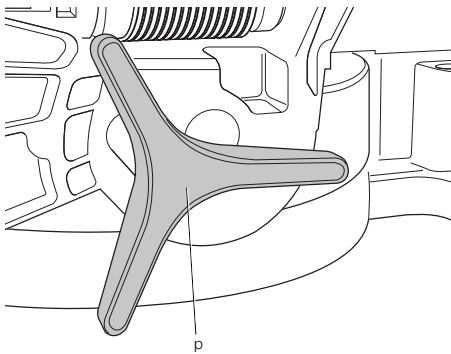
Obrázek 11



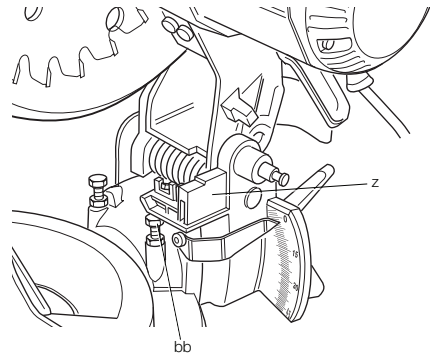
Obrázek 12



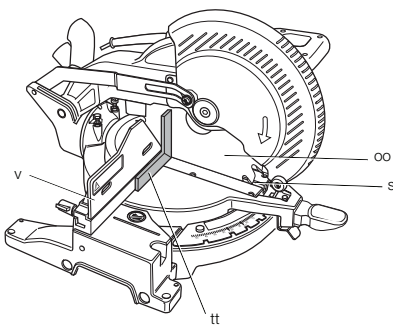
Obrázek 13



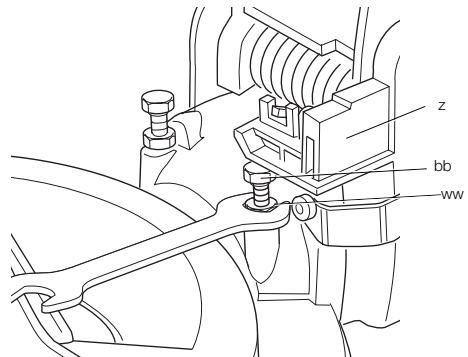
Obrázek 14



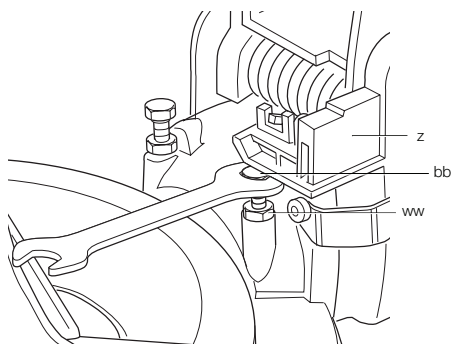
Obrázek 15



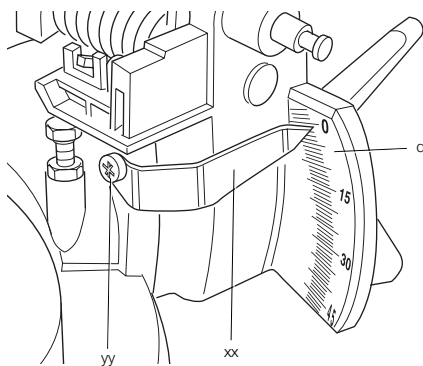
Obrázek 16



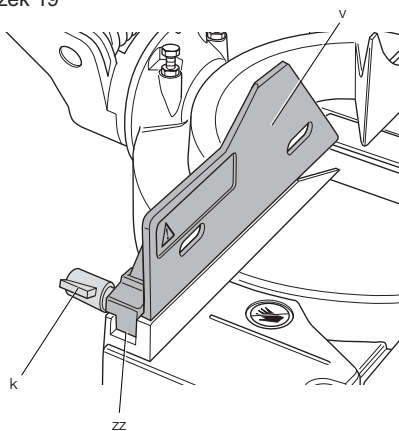
Obrázek 17



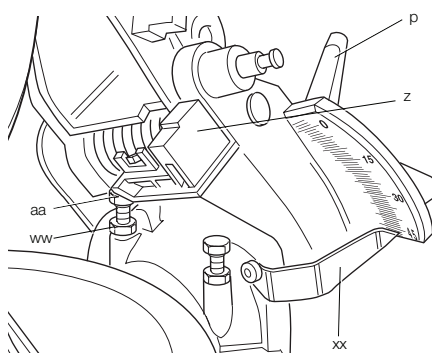
Obrázek 18



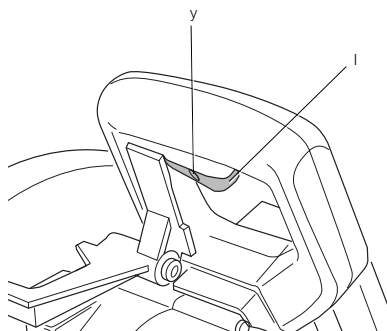
Obrázek 19



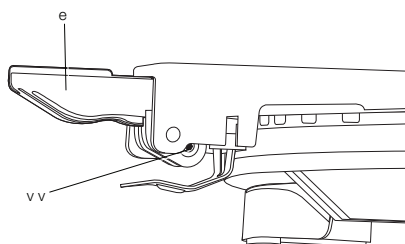
Obrázek 20



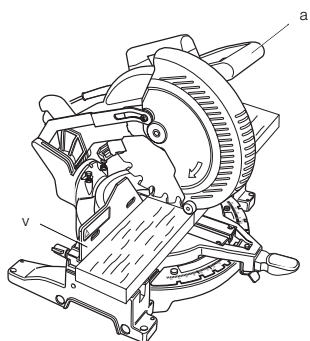
Obrázek 21



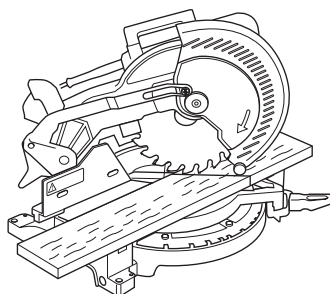
Obrázek 22



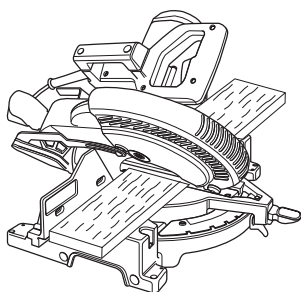
Obrázek 23



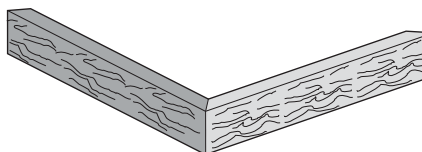
Obrázek 24



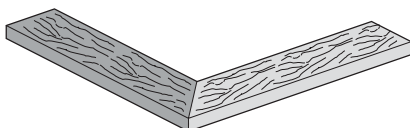
Obrázek 25



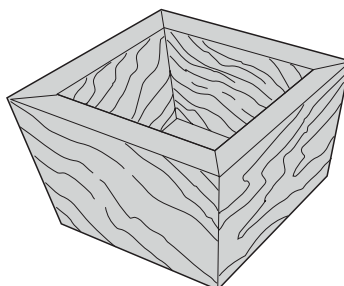
Obrázek 26



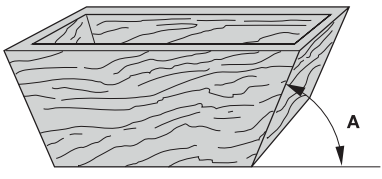
Obrázek 27



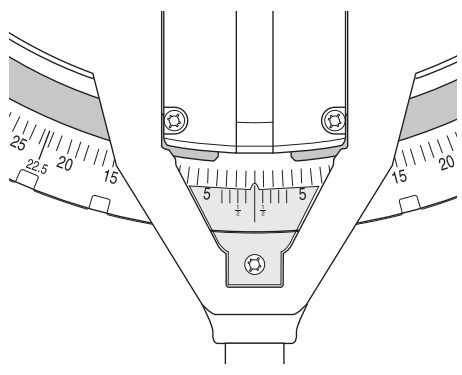
Obrázek 28



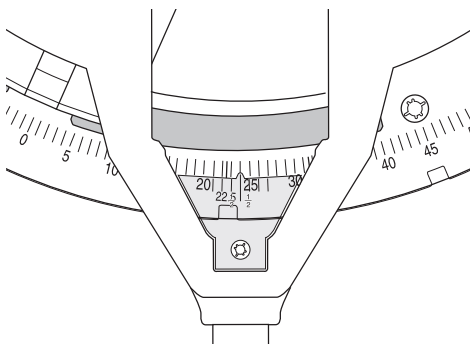
Obrázek 29



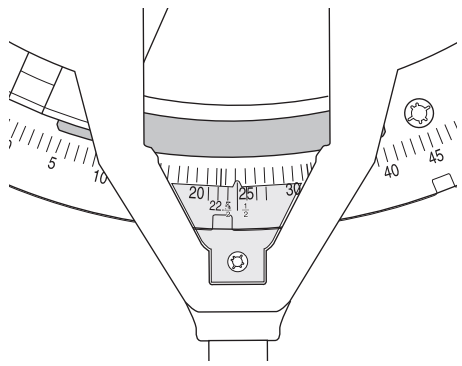
Obrázek 30



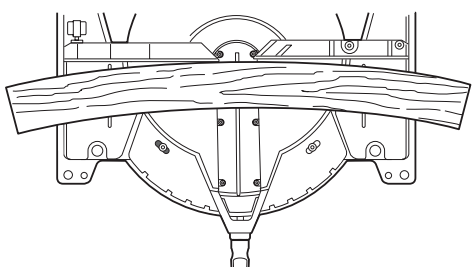
Obrázek 31



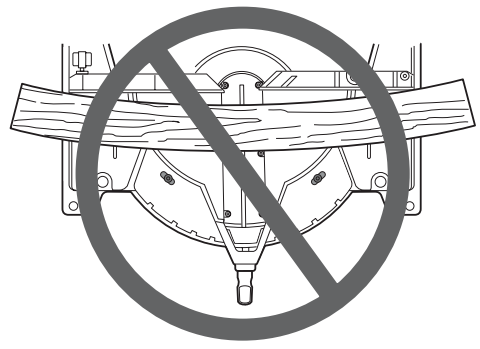
Obrázek 32



Obrázek 34

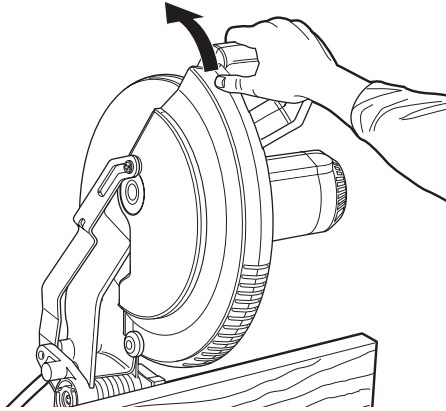


Obrázek 35





Obrázek 37



# POKOSOVÁ PILA

# DW713, DW713XPS

## Blahopřejeme Vám!

Zvolili jste si elektrické nářadí značky DEWALT. Roky zkušeností, důkladný vývoj výrobků a inovace vytvořily ze společnosti DEWALT jednoho z nejspolehlivějších partnerů pro uživatele profesionálního elektrického nářadí.

## Technické údaje

DW713/DW713XPS		
Napájecí napětí	V	230
Typ		2
Příkon	W	1600
Průměr pilového kotouče	mm	250
Max. otáčky pilového kotouče	min <sup>-1</sup>	5000
Max. kapacita příčného řezu - 90°	mm	162
Max. kapacita pokosového řezu - 45°	mm	114
Max. hloubka řezu - 90°	mm	90
Max. hloubka šikmého příčného řezu - 45°	mm	58
Pokosový řez (maximální polohy)	levý pravý	50° 50°
Šikmý řez (maximální polohy)	levý pravý	48° 3°
<b>Pokosový řez 0°</b>		
Výsledná šířka při maximální hloubce řezu 90 mm	mm	95
Výsledná hloubka při maximální šířce řezu 90 mm	mm	41
<b>Pokosový řez 45°</b>		
Výsledná šířka při maximální hloubce řezu 90 mm	mm	67
Výsledná hloubka při maximální šířce řezu 90 mm	mm	41

## Šikmý řez 45°

Výsledná šířka při maximální hloubce řezu 61 mm	mm	95
Výsledná hloubka při maximální šířce řezu 161 mm	mm	25

## Pokosový řez 31,62°, šikmý řez 33,85°

Výsledná hloubka při maximální šířce řezu 133 mm	mm	20
Doba automatického zastavení pilového kotouče	s	< 10,0
Hmotnost	kg	15*

\* DW713XPS s pracovní diodovou svítlnou

L <sub>PA</sub> (akustický tlak)	dB(A)	91,0
K <sub>PA</sub> (odchylka akustického tlaku)	dB(A)	3,0
L <sub>WA</sub> (akustický výkon)	dB(A)	102,0
K <sub>WA</sub> (odchylka akustického výkonu)	dB(A)	3,0

Celková úroveň vibrací (prostorový vektorový součet) podle norem EN 61029-1 a EN 61029-2-9:

Úroveň vibrací a <sub>h</sub>		
a <sub>h</sub> =	m/s <sup>2</sup>	2,6
Odchylka K =	m/s <sup>2</sup>	1,5

Velikost vibrací uvedená v tomto dokumentu byla měřena podle normalizovaných požadavků, které jsou uvedeny v normě EN 61029 a může být použita pro srovnání jednoho nářadí s ostatními. Tato hodnota může být použita pro předběžný odhad vibrací působících na obsluhu.



**VAROVÁNÍ:** Deklarované hodnoty vibrací se vztahují na standardní použití nářadí. Je-li ovšem nářadí použito pro různé aplikace s rozmanitým příslušenstvím nebo je-li prováděna jeho nedostatečná údržba, velikost vibrací může být odlišná. Tak se může během celkové pracovní doby značně prodloužit doba působení vibrací na obsluhu.

Odhad míry působení vibrací na obsluhu by měl také počítat s dobou,

*kdy je nářadí vypnuto nebo kdy je v chodu naprázdno. Během celkové pracovní doby se tak může doba působení vibrací na obsluhu značně zkrátit.*

*Zjistěte si další doplňková bezpečnostní opatření, která chrání obsluhu před účinkem vibrací: údržba nářadí a jeho příslušenství, udržování rukou v teple, organizace způsobů práce.*

#### Pojistky

Evropa Nářadí 230 V 10 A v napájecí síti

**POZNÁMKA:** Toto zařízení je určeno pro připojení k napájecímu systému s maximální přípustnou impedancí  $Z_{max} = 0,30 \Omega$  na bodě rozhraní (rozvodná skříň) napájecího systému uživatele.

Uživatel musí zajistit, aby bylo toto zařízení připojeno pouze k napájecímu systému, který splňuje výše uvedené požadavky. Je-li to nutné, uživatel může požádat distributora elektrické energie o informace týkající se impedance systému v bodě rozhraní.

## Definice: Bezpečnostní pokyny

Níže uvedené definice popisují stupeň závažnosti každého označení. Přečtěte si pozorně návod k použití a věnujte pozornost těmto symbolům.



**NEBEZPEČÍ:** Označuje bezprostředně hroziící rizikovou situaci, která, není-li jí zabráněno, **povede k vážnému nebo smrtelnému úrazu.**



**VAROVÁNÍ:** Označuje potenciálně rizikovou situaci, která, není-li jí zabráněno, **může vést k vážnému nebo smrtelnému úrazu.**



**UPOZORNĚNÍ:** Označuje potenciálně rizikovou situaci, která, není-li jí zabráněno, **může vést k lehkému nebo středně vážnému úrazu.**

**POZNÁMKA:** Označuje postup **nesouvisející se způsobem zranění, který, není-li mu zabráněno, může vést k poškození zařízení.**



Upozorňuje na riziko úrazu způsobeného elektrickým proudem.



Upozorňuje na riziko vzniku požáru.

## Prohlášení o shodě - EC

### SMĚRNICE PRO STROJNÍ ZAŘÍZENÍ



#### DW713/DW713XPS

DEWALT tímto prohlašuje, že tyto výrobky popisované v technických údajích splňují požadavky následujících norem: 2006/42/EC, EN 61029-1, EN 61029-2-9.

Tyto výrobky splňují také požadavky směrnice 2004/108/EC. Další informace vám poskytne zástupce společnosti DEWALT na následující adrese nebo na adresách, které jsou uvedeny na zadní straně tohoto návodu.

Níže podepsaná osoba je odpovědná za sestavení technických údajů a provádí toto prohlášení v zastoupení společnosti DEWALT.

Horst Grossmann  
Viceprezident vývoje a konstrukce výrobků  
DEWALT, Richard-Klinger-Straße 11, D-65510,  
Idstein, Germany  
29.12.2009

## Bezpečnostní pokyny



**VAROVÁNÍ!** Při použití elektrického nářadí musí být dodržovány základní bezpečnostní pokyny, aby se snížilo riziko vzniku požáru, úrazu elektrickým proudem a zranění osob, včetně následujících.

Před použitím tohoto nářadí si přečtěte všechny uvedené bezpečnostní pokyny a tyto pokyny uschovejte.

### USCHOVEJTE TENTO NÁVOD PRO PŘÍPADNÉ DALŠÍ POUŽITÍ.

## Všeobecné bezpečnostní pokyny

### 1. Udržujte pořádek na pracovišti.

Nepořádek na pracovišti nebo na pracovní ploše může vést k úrazu.

### 2. Berte ohled na okolí pracovní plochy.

Nevystavujte nářadí vlhkosti. Nepoužívejte nářadí ve vlhkém prostředí. Zajistěte správné

osvětlení pracoviště (250 - 300 luxů).

Nepoužívejte nářadí na místech, kde hrozí riziko vzniku požáru nebo exploze, například v blízkosti hořlavých nebo výbušných kapalin a plynů.

### 3. **Ochrana před úrazem způsobeným elektrickým proudem.**

Zabraňte kontaktu těla s uzemněnými povrchy (například potrubí, radiátory, sporáky a chladničky). Při práci v extrémních podmínkách (například vysoká vlhkost, tvorba kovových pilin při práci, atd.) může být elektrická bezpečnost zvýšena vložením izolačního transformátoru nebo ochranného jističe (FI).

### 4. **Okolo stojící osoby udržujte mimo pracovní prostor.**

Zabraňte okolo stojícím osobám, zejména dětem, aby se dotýkaly nářadí nebo prodlužovacího kabelu a udržujte je mimo pracovní prostor.

### 5. **Nářadí, které nepoužíváte, uskladněte.**

Není-li nářadí používáno, musí být uskladněno na suchém místě a musí být také vhodně zabezpečeno, mimo dosah dětí.

### 6. **Nářadí nepřetěžujte.**

Práce je účinnější a bezpečnější, pokud používáte nářadí a nástroje k účelům, k nimž jsou určeny.

### 7. **Používejte vhodné nářadí.**

Nepřetěžujte malá nářadí při práci, která je určena pro výkonnější nářadí. Nepoužívejte nářadí k jiným účelům, než pro které je určeno. Nepoužívejte například kotoučovou pilu k řezání kmenů nebo větví stromů.

### 8. **Vhodně se oblékejte.**

Nenoste volný oděv a šperky. Mohou být zachyceny pohyblivými částmi. Při práci ve venkovním prostředí používejte neklouzavou obuv. Máte-li dlouhé vlasy, používejte vhodnou pokrývku hlavy.

### 9. **Používejte prvky osobní ochrany.**

Vždy používejte ochranné brýle. Jestliže se při práci s nářadím praší nebo odlétávají-li drobné částičky materiálu, používejte respirátor proti prachu nebo ochranný štít. Protože mohou být tyto částičky materiálu velmi horké, používejte také žáruvzdornou zástěru. Vždy používejte ochranu sluchu. Vždy používejte ochrannou přilbu.

### 10. **Připojte zařízení k zachytávání prachu.**

Pokud je zařízení vybaveno adaptérem pro připojení zařízení k zachytávání prachu, zajistěte jeho správné připojení a řádnou funkci.

### 11. **S napájecím kabelem zacházejte opatrně.**

**Nikdy nevytahujte zástrčku ze zásuvky škrábáním za napájecí kabel.** Vedte kabel tak, aby nepřecházel přes ostré hrany nebo horké a mastné povrchy. Při přenášení nikdy nedejte nářadí za napájecí kabel.

### 12. **Obrobek si upněte.**

Pokud je to možné, používejte k upnutí obrobku svorky nebo svěrák. Je to bezpečnější a umožňuje to obsluhu nářadí oběma rukama.

### 13. **Nepřekázejte sami sobě.**

Při práci vždy udržujte vhodný a pevný postoj.

### 14. **Péče o nářadí.**

Udržujte ostré a čisté pracovní nástroje. Tak bude zajištěn bezpečnější a vyšší výkon nářadí. Dodržujte pokyny pro údržbu a výměnu příslušenství. Nářadí pravidelně kontrolujte a je-li poškozeno, nechejte jej opravit v autorizovaném servisu. Udržujte rukojeti a všechny ovládací prvky čisté, suché a neznečištěné olejem nebo mazivou.

### 15. **Nářadí odpojte.**

Pokud není nářadí používáno, před prováděním údržby a před výměnou příslušenství, jako jsou pilové kotouče, pracovní nástroje a nože, nářadí vždy odpojte od elektrické sítě.

### 16. **Odstraňte seřizovací přípravky a klíče.**

Vytvořte si návyk, abyste před použitím nářadí prováděli kontrolu, zda na nářadí nezůstaly seřizovací klíče nebo přípravky a zajistěte jejich odstranění z nářadí.

### 17. **Zabraňte nechtěnému spuštění.**

Nepřenášejte nářadí s prstem na hlavní spináči. Před připojením k elektrické síti se ujistěte, zda je hlavní spináč v poloze vypnuto (OFF).

### 18. **Používejte prodlužovací kabely určené pro venkovní použití.**

Před použitím zkontrolujte prodlužovací kabel a je-li poškozen, zajistěte jeho výměnu. Používáte-li nářadí venku, používejte pouze prodlužovací kabel určený pro venkovní použití, který je i takto označen.

## 19. **Budte pozorní.**

Stále sledujte, co děláte. Přemýšlejte. Nepoužívejte nářadí, jste-li unaveni nebo pokud jste pod vlivem omamných látek, alkoholu nebo léků.

## 20. **Kontrolujte stav nářadí.**

Dříve než budete nářadí používat, pečlivě zkontrolujte, zda není poškozeno, aby byla zajištěna jeho správná funkce. Zkontrolujte vychýlení a uložení pohybujících se částí, opotřebenosti jednotlivých částí a další prvky, které mohou ovlivnit správný chod nářadí. Zničené nebo jiné poškozené díly nechejte opravit nebo vyměnit v autorizovaném servisu, pokud v této příručce nebude uveden jiný způsob odstranění závady. Poškozené spínače nechejte vyměnit v autorizovaném servisu. Pokud nelze hlavním spínačem nářadí zapnout a vypnout, s nářadím nepracujte. Nikdy se nepokoušejte o opravu sami.



**VAROVÁNÍ!** Použití jiného příslušenství nebo přídavného zařízení a provádění jiných pracovních operací, než je doporučeno tímto návodem, může způsobit poranění obsluhy.

## 21. **Opravy tohoto nářadí vždy svěřte kvalifikovaným servisním technikům.**

Toto elektrické nářadí odpovídá platným bezpečnostním předpisům. Opravy by měly být prováděny pouze kvalifikovanými techniky, kteří budou používat originální náhradní díly. V jiných případech může dojít k velkému ohrožení uživatele.

## **Další bezpečnostní pokyny pro pokosové pily**

- Tento stroj je vybaven speciálně upraveným napájecím kabelem, jehož výměnu smí provádět pouze výrobce nebo autorizovaný servis.
- Nepoužívejte pilu k řezání jiných materiálů, než jsou materiály doporučené výrobcem.
- Nepoužívejte nářadí bez instalovaných bezpečnostních krytů, nebo neplní-li tyto kryty svou funkci nebo pokud nebyla správně prováděna jejich údržba.
- Při provádění pokosových řezů zajistěte, aby bylo rameno pily bezpečně upevněno.
- Dbejte na to, aby byla podlaha kolem pily rovná, uklizená a bez zbytků materiálů, například pilin nebo odřezků.
- Používejte správně naostřené pilové kotouče. Nepřekračujte maximální otáčky vyznačené na kotouči.
- Před zahájením jakékoli činnosti se ujistěte, zda jsou řádně dotaženy všechny pojistné šrouby a upínací rukojeti.
- Je-li pila připojena k napájecímu zdroji, nikdy nevkládejte ruce do pracovního prostoru pilového kotouče.
- Nikdy se nepokoušejte rychle zastavit pohybující se kotouč pily jeho zablokováním pomocí nářadí nebo jiného prostředku.
- Před použitím jakéhokoli příslušenství si nastudujte návod k obsluze. Nesprávné použití příslušenství může nářadí poškodit.
- Při manipulaci s pilovým kotoučem používejte držák nebo rukavice.
- Před použitím zajistěte, aby byl pilový kotouč správně nasazen.
- Ujistěte se, zda se pilový kotouč otáčí správným směrem.
- Nepoužívejte kotouče větších nebo menších průměrů, než je doporučeno. Parametry pilového kotouče jsou uvedeny v technických údajích. Používejte pouze kotouče specifikované v tomto návodu k obsluze, které splňují požadavky normy EN 847-1.
- Zvažte použití speciálně navržených pilových kotoučů s menší provozní hlučností.
- Nepoužívejte pilové kotouče z rychlořezné oceli (HSS).
- Nepoužívejte prasklé nebo poškozené pilové kotouče.
- Nepoužívejte žádné brusné nebo diamantové kotouče.
- Nikdy nepoužívejte pilu bez krytu s drážkou pro pilový kotouč.
- Před uvolněním spínače vytáhněte pilový kotouč z řezu v obrobku.
- Chcete-li zablokovat hřídel motoru, nikdy neprovádějte blokování větráku.
- Jakmile bude sklopeno rameno pily, kryt pilového kotouče u vaší pily se automaticky zvedne. Jakmile bude stlačena uvolňovací páka (cc) zajistění hlavy pily, kryt se spustí přes pilový kotouč.
- Ochranný kryt pily nikdy nezvedejte rukou, pokud není pila vypnutá. Kryt můžete zvednout rukou při montáži nebo demontáži pilového kotouče nebo při provádění kontroly pily.

- Pravidelně kontrolujte, zda jsou čisté větrací otvory na krytu motoru a zda nejsou tyto otvory zaneseny pilinami.
- Jakmile je kryt s drážkou pro pilový kotouč opotřebován, vyměňte jej. Viz dodaný seznam náhradních dílů.
- Odpojte pilu od elektrické sítě před prováděním jakékoli údržby nebo před výměnou pilového kotouče.
- Nikdy neprovádějte čištění nebo údržbu, je-li pila ještě v chodu a nenachází-li se hlava pily v horní klídkové poloze.
- Je-li to možné, vždy připevněte pilu k pracovnímu stolu.
- Používáte-li diodu LED pro indikaci čáry řezu, ujistěte se, zda dioda LED náleží do třídy 2 podle požadavků normy EN 60825-1. Nenažehčujte diodu LED diodou jiného typu. Je-li dioda LED poškozena, svěťte její opravu pouze autorizovanému servisu.
- Přední část ochranného krytu je z důvodu lepší viditelnosti během provádění řezu opatřena lamelovou clonou. Ačkoli lamely významně omezují odlétávání pilin, v krytu jsou otvory a při pohledu přes lamely by měly být vždy používány ochranné brýle.
- Při řezání dřeva připojte pilu k zařízení pro zachytávání pilin a prachu. Vždy berte v úvahu faktory, které mají vliv na působení prachu na obsluhu pily, jako jsou:
  - Typ řezaného materiálu (dřevotřísková vytváří při řezání více prachu jako plné dřevo).
  - Ostrost pilového kotouče.
  - Správné nastavení pilového kotouče.
  - Odsávací zařízení s rychlostí proudícího vzduchu vyšší než 20 m/s.
 Zajistěte správné seřízení lokálního odsávání, ochranných krytů, odváděcích koryt a skluzů.
- Berte prosím v úvahu následující faktory ovlivňující hladinu hluku:
  - Používejte pilové kotouče se sníženou hlučností.
  - Používejte pouze správně nabroušené pilové kotouče.
- Údržba pily by měla být prováděna pravidelně.
- Závady stroje, včetně závad ochranných krytů nebo pilového kotouče, by měly být oznámeny ihned po jejich zjištění.
- Zajistěte odpovídající celkové nebo lokální osvětlení.
- Zajistěte, aby byla obsluha adekvátně proškolená v použití, nastavení a obsluze stroje.
- Ujistěte se, zda jsou všechny distanční vložky a kroužky včetně vhodné pro účely, které jsou uvedeny v tomto návodu k obsluze.
- Vyvarujte se odstraňování jakýchkoli odřezků nebo jiných částí obrobku z prostoru řezu, je-li pila v chodu a není-li hlava pily v klídkové poloze.
- Nikdy neřežte obrobky kratší než 30 mm.
- Není-li pila vybavena přídatnými podpěrami, mohou být řezány obrobky s následujícími maximálními rozměry:
  - Výška 90 mm, šířka 90 mm a délka 500 mm.
  - Delší obrobky musí být podepřeny vhodným podpěrným stolem, například DE7080. Vždy bezpečně upněte obrobek.
- Dojde-li k nehodě nebo k poruše stroje, okamžitě pilu vypněte a odpojte ji od napájecího zdroje.
- Proveďte záznam o poruše a vhodným způsobem označte pilu, abyste zabránili ostatním osobám v použití poškozené pily.
- Dojde-li k zablokování pilového kotouče, které bude způsobeno nadměrnou posuvnou silou během řezání, zastavte stroj a odpojte napájení. Vyjměte obrobek a ujistěte se, zda se pilový kotouč volně otáčí. Znovu zapněte pilu a zahajte nový řez s menší posuvnou silou.
- Nikdy neprovádějte řezání lehkých slitin, zejména hořčíku.
- Kdykoli to situace umožňuje, připevněte stroj k pracovnímu stolu pomocí šroubů s průměrem 8 mm a s délkou 80 mm (obr. j).

## Zbytková rizika

Při použití kotoučových pil vznikají následující rizika:

- Zranění způsobená kontaktem s rotujícími díly.

Přestože jsou dodržovány příslušné bezpečnostní předpisy a jsou používána bezpečnostní zařízení, určitá zbytková rizika nemohou být vyloučena. Tato rizika jsou následující:

- Poškození sluchu.
- Riziko nehody způsobené nekrytými částmi rotujícího pilového kotouče.
- Riziko zranění při výměně pilového kotouče.

- Riziko přimáčknutí prstů při manipulaci s ochrannými kryty.
- Zdravotní rizika způsobená vdechováním prachu vytvářeného při řezání dřeva, zejména dubového, bukového a materiálu MDF.

Následující faktory zvyšují riziko dýchacích problémů:

- Při řezání dřeva není připojeno žádné odsávací zařízení.
- Nedostatečné odsávání prachu, které je způsobeno zanesenými filtry.

## Štítky na nářadí

Na nářadí jsou následující piktogramy:



Před použitím si přečtěte návod k obsluze.



Používejte ochranu sluchu.



Používejte ochranu zraku.



Bod úchopu pro přenášení



Udržujte ruce v bezpečné vzdálenosti od pilového kotouče.

## UMÍSTĚNÍ DATOVÉHO KÓDU (OBR. 1)

Datový kód (u), který obsahuje také rok výroby, je vytištěn na krytu nářadí.

Příklad:

2010 XX XX

Rok výroby

## Obsah balení

Balení obsahuje:

- 1 pokosovou pilu
- 1 klíč na pilový kotouč uložený ve váčku
- 1 pilový kotouč
- 1 vak na prach
- 1 diodovou svítilnu (DW713XPS)
- 1 návod k obsluze
- 1 výkresovou dokumentaci

- Zkontrolujte, zda během přepravy nedošlo k poškození nářadí, jeho částí nebo příslušenství.
- Před zahájením pracovních operací věnujte dostatek času pečlivému pročtení a pochopení tohoto návodu.

## Popis (obr. 1, 2)



**VAROVÁNÍ:** Nikdy neprovádějte žádné úpravy nářadí ani jeho součástí. Mohlo by dojít k zranění nebo k jeho poškození.

- Provozní rukojeť
- Spodní kryt
- Vodítko, pravá strana
- Stůl
- Zajišťovací páka pokosových řezů
- Měřítka pokosových řezů
- Základna
- Otvory pro prodlužovací sadu
- Klíč
- Otvory pro upevnění pily
- Upínací šroub vodítka
- Hlavní spínač (Zapnuto / Vypnuto)
- Rukojeť pro přenášení pily
- Výstupní otvor pro odvod pilin
- Blokovací kolík
- Upínací šroub šikmých řezů
- Měřítka šikmých řezů
- Místo pro úchop pily
- Kryt s drážkou pro pilový kotouč
- Zarážka pokosových řezů
- Datový kód
- Vodítko, levá strana
- Kryt motoru
- Zajištění vřetena
- Otvor pro visací zámek
- Úhlový doraz
- Zarážka nastavení polohy šikmého řezu
- Zarážka nastavení svislé polohy
- Páčka uvolnění pojistky hlavy pily
- Zadní spodní kryt
- Horní kryt



## Volitelné příslušenství (obr. 3)

- ff. Vak na prach
- gg. Svorka
- hh. Diodové pracovní světlo
  - ii. Délkový doraz
  - jj. Pracovní podpěra

### POUŽITÍ VÝROBKU

Vaše pokosová pila DEWALT DW713 je určena pro profesionální řezání dřeva, dřevěných výrobků a plastů. Pila snadno, přesně a bezpečně provádí příčné, šikmé a pokosové řezy.

Tato pila je určena pro použití pilových kotoučů s průměrem 216 mm, které jsou opatřeny zuby s destičkami karbidů.

**NEPOUŽÍVEJTE** toto nářadí ve vlhkém prostředí nebo na místech s výskytem hořlavých kapalin nebo plynů.

Tyto pokosové pily jsou nářadí pro profesionální použití.

**ZABRAŇTE** dětem, aby se s tímto nářadím dostaly do kontaktu. Používají-li toto nářadí nezkušené osoby, musí být zajištěn odborný dozor.



**VAROVÁNÍ!** *Nepoužívejte tento stroj pro jiné, než určené účely.*

## Elektrická bezpečnost

Elektromotor je určen pouze pro jedno napájecí napětí. Vždy zkontrolujte, zda napájecí napětí odpovídá napětí na výkonovém štítku.



Vaše nářadí je opatřeno dvojitou izolací v souladu s požadavky normy EN 61029. Proto není nutné použití uzemňovacího vodiče.



**VAROVÁNÍ:** *Nářadí s napájecím napětím 115 V musí být používáno společně s bezpečnostním odpojovacím transformátorem s uzemňovací mřížkou mezi primárním a sekundárním vinutím.*

Napájecí kabel může být vyměněn pouze v autorizovaném servisu nebo kvalifikovaným elektrotechnikem.

## Použití prodlužovacího kabelu

Je-li použití prodlužovacího kabelu nutné, použijte pouze schválený typ kabelu se třemi vodiči, který je vhodný pro příkon tohoto nářadí (viz technické údaje).

Minimální průřez vodiče je 1,5 mm<sup>2</sup>. V případě použití navinovacího kabelu odviňte vždy celou délku kabelu.

## SESTAVENÍ



**VAROVÁNÍ:** *Z důvodu snížení rizika zranění vypněte nářadí a odpojte napájecí kabel od sítě před nasazením nebo sejmutím příslušenství, před jakýmkoli seřazením, před výměnou nástavců nebo před prováděním oprav.*

*Ujistěte se, zda je spouštěcí spínač v poloze vypnuto. Náhodné spuštění by mohlo způsobit úraz.*

## Vybalení (obr. 1, 2, 4)

1. Uchopením za přenášeč rukojeť (m) vytáhněte pilu opatrně z přepravního obalu.
2. Stlačte dolů provozní rukojeť (a) a vytáhněte zajišťovací kolík (o), jako na uvedeném obrázku.
3. Opatrně uvolněte držák a nechte rameno pily zvednout až do maximální výšky.

## Montáž na pracovní stůl (obr. 5)

1. Otvory (j) v základně pily slouží k upevnění pily k pracovnímu stolu. K dispozici jsou dvě různé velikosti otvorů, aby mohly být použity různé velikosti šroubů. Použijte jakýkoli otvor. Není nutné, abyste použili oba otvory. Doporučeny jsou šrouby s průměrem 8 mm a s délkou 80 mm. Vždy pilu pevně připevněte, abyste zabránili jejímu pohybu. Chcete-li zvýšit komfort při přenášení pily, můžete provést namontování pily na desku z překližky s tloušťkou minimálně 12,5 mm, která může být připevněna k pracovnímu stolu a která může být později snadno uvolněna a přenesena na jiné pracoviště, kde bude znovu upnuta pomocí svorek.
2. Při upevňování pily na desku dbejte na to, aby upevňovací šrouby z této desky nevyčnívaly. Deska z překližky musí dokonale sedět na pracovní ploše stolu. Provádíte-li upínání pily k pracovní ploše, upínejte pilu pouze na upínacích výstupcích, na kterých se



nachází otvory pro montážní šrouby. Upnutí pily pomocí jiných upínacích míst bude mít nesprávný vliv na funkci pily.

3. Upevňovací deska a pracovní stůl nebo místo, na kterém bude pila používána, musí být rovné, abyste zabránili nepřesnostem při řezání. Dochází-li na pracovní ploše ke kolébání pily, umístěte pod jednu opěrnou nohu tenký kousek materiálu, aby došlo k vyrovnání pily.

## Montáž pilového kotouče (obr. 6, 7, 8, 9)



**VAROVÁNÍ:** Z důvodu snížení rizika zranění vypněte nářadí a odpojte napájecí kabel od sítě před nasazením nebo sejmutím příslušenství, před jakýmkoli seřízením, před výměnou nástavců nebo před prováděním oprav.

Ujistěte se, zda je spouštěcí spínač v poloze vypnuto. Náhodné spuštění by mohlo způsobit úraz.

- Nikdy nestlačujte tlačítko zajištění vřetena, je-li pilový kotouč v záběru nebo pokud dobehá.
- Neprovádějte s touto pilou řezání lehkých slitin, železných kovů (obsahujících železo nebo ocel), zdvíha nebo výrobků z vláknitého cementu.
- Stiskněte páčku uvolnění pojistky hlavy pily (cc) a uvolněte spodní ochranný kryt (b). Potom zvedněte spodní ochranný kryt do nejvyšší možné polohy.

1. Se spodním ochranným krytem drženým ve zdvižené poloze stiskněte jednou rukou zajišťovací tlačítko vřetena (x) a potom klíčem (i) drženým v druhé ruce otáčením ve směru pohybu hodinových ručiček uvolněte upínací šroub pilového kotouče s levostranným závitem (nn).



**VAROVÁNÍ!** Chcete-li zajistit vřeteno, stiskněte tlačítko jako na uvedeném obrázku a otáčejte vřetenem rukou, dokud neucítíte, že došlo k zablokování vřetena.

Držte stále stisknuté tlačítko zajištění vřetena, abyste zabránili otáčení vřetena.

2. Odstraňte upínací šroub pilového kotouče (nn) a vnější přírubu hřídele (pp).

3. Nasadte pilový kotouč (oo) na adaptér kotouče (qq), který je usazen přímo proti vnitřní přírubě (rr) a ujistěte se, zda zuby na spodním okraji pilového kotouče směřují směrem k zadní části pily (směrem od obsluhy).
4. Nasadte zpět vnější přírubu hřídele (pp).
5. Opatrně přitahujte upínací šroub pilového kotouče (nn) proti směru pohybu hodinových ručiček a současně jednou rukou držte tlačítko zajištění vřetena.



**VAROVÁNÍ!** Dbejte na to, aby byla výměna pilového kotouče prováděna pouze popsaným způsobem. Používejte pouze pilové kotouče, které jsou specifikovány v technických údajích. Katalogové číslo: Doporučen je pilový kotouč DT4323.

## Seřízení



**VAROVÁNÍ:** Z důvodu snížení rizika zranění vypněte nářadí a odpojte napájecí kabel od sítě před nasazením nebo sejmutím příslušenství, před jakýmkoli seřízením, před výměnou nástavců nebo před prováděním oprav.

Ujistěte se, zda je spouštěcí spínač v poloze vypnuto. Náhodné spuštění by mohlo způsobit úraz.

Vaše pokosová pila byla přesně seřízena již ve výrobním závodě. Pokud je nutné provést opětovné seřízení z důvodu dopravy a přenášení pily, nebo i z jiného důvodu, řiďte se při seřizování vaší pily následujícími kroky. Jakmile pilu jednou seřídíte, toto přesné nastavení by mělo zůstat zachováno.

## KONTROLA A SEŘÍZENÍ MĚŘÍTKA POKOSOVÝCH ŘEZŮ (OBR. 10, 11)

1. Uvolněte zajišťovací páku pokosových řezů (e) a pohybujte ramenem pokosových řezů, dokud se západka nebude nacházet v poloze 0° pro pokosový řez. Nazajistiďte zajišťovací páku pokosových řezů (e).
2. Stáhněte hlavu pily dolů tak, aby pilový kotouč téměř vnikl do drážky pro pilový kotouč (s).
3. Mezi levou částí vodička (v) a pilovým kotoučem (oo) umístěte úhelník (tt) (obr. 10).



**VAROVÁNÍ:** Nedotýkejte se úhelníkem hrotů zubů pilového kotouče.

### Je-li nutné seřízení, postupujte následovně:

4. Povolte tři šrouby (ss) a posuňte sestavu ramena a měřítka pokosových řezů směrem doleva nebo doprava tak, aby byl při měření úhelníkem pilový kotouč v kolmé poloze vzhledem k vodítku.
5. Přitáhněte tři šrouby (ss). V tomto okamžiku nevěnujte žádnou pozornost odečtu ukazatele na měřítku pokosových řezů.

### NASTAVENÍ UKAZATELE POKOSOVÝCH ŘEZŮ (OBR. 10–12)

1. Uvolněte zajišťovací páku pokosových řezů (e) a stiskněte zarážku pokosových řezů (t), aby došlo k uvolnění ramena pokosových řezů (a1).
2. Posuňte rameno pokosových řezů tak, aby ukazatel pokosových řezů (uu) ukazoval na hodnotu nula, jak je uvedeno na obr. 12.
3. S povolenou pákou pokosových řezů pootáčejte ramenem pokosových řezů v blízkosti nuly a nechejte zaskočit západku pokosových řezů.
4. Sledujte ukazatel (uu) a měřítko pokosových řezů (f). Pokud ukazatel neukazuje přesně nulovou polohu, povolte šroub (a2), posuňte ukazatel tak, aby ukazoval přesně na hodnotu 0° a šroub znovu přitáhněte.

### ARETAČNÍ TYČ POKOSOVÝCH ŘEZŮ - SEŘÍZENÍ (OBR. 22)

Pokud lze pohybovat základnou pily, i když je zajišťovací páka pokosových řezů (e) zajištěna, musí být seřizena aretační tyč pokosových řezů.

1. Uvolněte zajišťovací páku pokosových řezů (e).
2. Nastavte zajišťovací páku pokosových řezů (e) do horní polohy.
3. Pomocí šestihranného klíče uvolněte stavěcí šroub (vv) na otočném čepu.

**POZNÁMKA:** Některé modely nejsou vybaveny tímto stavěcím šroubem - postupte na krok 4.

4. Seřizujte aretační tyč pokosových řezů ve směru pohybu hodinových ručiček v krocích po 45°, abyste zvýšili upínací sílu.
5. Ujistěte se, zda se stůl nepohybuje, je-li páčka pokosových řezů (e) zajištěna v libovolném úhlu.
6. Přitáhněte stavěcí šroub (vv).

### KONTROLA A NASTAVENÍ POLOHY PILOVÉHO KOTOUČE VZHLEDEM KE STOLU (OBR. 13 - 18)

1. Uvolněte upínací šroub šikmých řezů (p).
2. S úhlovým dorazem (z) nastaveným proti zarážce nastavení svislé polohy (bb) tlačte rameno pokosových řezů doprava, abyste zajistili jeho zcela svislou polohu a utáhněte upínací rukojeť šikmých řezů.
3. Stáhněte hlavu pily dolů tak, aby pilový kotouč téměř vnikl do drážky pro pilový kotouč (s).
4. Položte úhelník (tt) na stůl a k pilovému kotouči (oo) (obr. 15).



**VAROVÁNÍ:** Nedotýkejte se úhelníkem hrotů zubů pilového kotouče.

### Je-li nutné seřízení, postupujte následovně:

5. Povolte o několik otáček pojistnou matici (ww) a jakmile se ujistíte, že je dorazový šroub (bb) v kontaktu s úhlovým dorazem (z), otáčejte dorazovým šroubem nastavení svislé polohy (bb) doprava nebo doleva, dokud nebude pilový kotouč v kolmé poloze (90°) vzhledem ke stolu. Provádějte kontrolu úhelníkem.
6. Držte dorazový šroub (bb) a řádně utáhněte pojistnou matici (ww).
7. Pokud ukazatel šikmých řezů (xx) neukazuje na měřítku šikmých řezů (q) nulovou polohu, povolte šroub ukazatele (yy) a seřídte ukazatel podle potřeby.

### NASTAVENÍ VODÍTKA (OBR. 19)

Horní část vodítka může být nastavena tak, aby byla vytvořena vůle umožňující provedení úplného náklonu pily v úhlu 48° vlevo i vpravo.

#### Nastavení levého vodítka (v):

1. Povolte plastový šroub (k) a přesuňte vodítko doleva.
2. Proveďte zkoušku s vypnutou pilou a zkontrolujte vůli. Nastavte vodítko tak, aby bylo co nejbližší k pilovému kotouči, což zaručí maximální podpěru obrobku, aniž by docházelo k problémům při pohybu ramena pily směrem nahoru nebo dolů.
3. Řádně utáhněte šroub.



**VAROVÁNÍ:** Vodicí drážky (zz) mohou být zanášeny nečistotami. Pro čištění vodicích drážek používejte vhodný přípravek nebo proud nízkotlakého vzduchu.

## KONTROLA A NASTAVENÍ ÚHLU ŠIKMÝCH ŘEZŮ (OBR. 19, 20)

1. Povolte upínací šroub (k) vodítka na levé straně a přesuňte horní část vodítka na levé straně co nejvíce doleva.
2. Povolte upínací rukojeť šikmých řezů (p) a přesuňte rameno pily doleva tak, aby se úhlový doraz (z) opíral o zarážku nastavení polohy šikmých řezů (aa). Toto je poloha šikmého řezu 45°.

### Je-li nutné seřízení, postupujte následovně:

3. Uvolněte o několik otáček pojistnou matici (ww) a s úhlovým dorazem (z) spočívajícím na zarážce nastavení šikmého řezu otáčejte dorazovým šroubem nastavení polohy šikmého řezu (aa) doprava nebo doleva, dokud nebude ukazatel (xx) nastaven na hodnotu 45°.
4. Držte dorazový šroub (aa) a řádně utáhněte pojistnou matici (ww).
5. Chcete-li dosáhnout pravého šikmého řezu 3° nebo levého šikmého řezu 48°, dva dorazové seřizovací šrouby musí být seřizeny tak, aby umožňovaly potřebný pohyb ramena pily.

## OVLÁDÁNÍ KRYTŮ A VIDITELNOST

Kryt pilového kotouče vaší pily je navržen tak, aby docházelo k jeho automatickému zvedání při stlačování ramena pily a k jeho spouštění přes pilový kotouč, je-li rameno pily zvedáno.

Kryt můžete zvednout rukou při montáži nebo demontáži pilového kotouče nebo při provádění kontroly pily. **NIKDY NEZVEDEJTE KRYT PILOVÉHO KOTOUČE RUKOU, DOKUD NEBUDE PILA VYPNUTA.**

**POZNÁMKA:** Určité speciální řezy budou vyžadovat, abyste kryt zvedali ručně. Viz část týkající se řezání lišt až do výšky 88,9 mm.

Přední část ochranného krytu je z důvodu lepší viditelnosti během provádění řezu opatřena lamelovou clonou. Ačkoli lamely významně omezují odlétávání pilin, v krytu jsou otvory a při pohledu přes lamely by měly být vždy používány ochranné brýle.

## AUTOMATICKÁ ELEKTRICKÁ BRZDA

Vaše pila je vybavena automatickou elektrickou brzdou, která zastaví pilový kotouč do 5 sekund od uvolnění spouštěcího spínače. Tuto brzdu nelze nastavit.

Občas může po uvolnění spouštěcího spínače dojít k prodlevě při aktivaci brzdy. V ojedinělých

případech nemusí dojít k aktivaci brzdy vůbec a pilový kotouč se zastaví doběhem.

Dochází-li k prodlevám nebo výpadkům, proveďte 4 až 5 zapnutí a vypnutí pily. Nedojde-li tímto způsobem k odstranění problému, svěťte opravu pily autorizovanému servisu DEWALT.

Před vysunutím pilového kotouče z drážky se vždy ujistěte, zda došlo k zastavení pilového kotouče. Brzda není náhražkou krytů a nezajišťuje vaši vlastní bezpečnost. Věnujte při práci pile maximální pozornost.

## POUŽITÍ

### Pokyny pro obsluhu



**VAROVÁNÍ:** Vždy dodržujte bezpečnostní předpisy a platná nařízení.



**VAROVÁNÍ:** Před každým nastavením nebo před každou montáží nebo demontáží doplňků a příslušenství z důvodu snížení rizika vážného zranění vždy vypněte nářadí a odpojte nářadí od zdroje napájení.

Ujistěte se, zda je stroj z hlediska výšky stolu a stability umístěn v bezpečné a ergonomické poloze. Poloha stroje musí být zvolena tak, aby měla obsluha stroje dobrý přehled a dostatek volného prostoru v blízkosti stroje, který umožní manipulaci s obrobky bez jakéhokoli omezení.

Z důvodu omezení vlivu vibrací se ujistěte, zda není příliš nízká teplota pracovního prostředí, zda je prováděna řádná údržba stroje a příslušenství a zda je velikost obrobků vhodná pro tento stroj.

### Před použitím nářadí

- *Upněte vhodný pilový kotouč. Nepoužívejte nadměrně opotřebované pilové kotouče. Maximální provozní otáčky pily nesmí překročit maximální povolené otáčky pilového kotouče.*
- *Nepokoušejte se řezat příliš malé kousky.*
- *Nechejte pilový kotouč řezat volně. Nepoužívejte nadměrnou sílu.*
- *Před zahájením řezání počkejte, dokud motor pily nedosáhne maximálních otáček.*
- *Ujistěte se, zda jsou všechny zajišťovací a upínací šrouby řádně utaženy.*
- *Obrobek si upněte.*
- *I když je tato pila určena k řezání dřeva a mnoha neželezných materiálů, tyto pokyny*

se týkají jen řezání dřeva. Stejně pokyny platí i pro řezání ostatních materiálů. Neřežte s touto pilou železné materiály (železo a ocel) nebo zdivo! Nepoužívejte žádné brusné kotouče!

- Používejte kryt s drážkou pro pilový kotouč. Pokud je drážka pro pilový kotouč širší než 10 mm, s pilou nepracujte.

## Zapnutí a vypnutí (obr. 21)

Otvor (y) v hlavním spínači (l) je určen pro vložení visacího zámku, aby bylo umožněno uzamknutí nářadí.

1. Chcete-li nářadí zapnout, stiskněte hlavní spínač (l).
2. Chcete-li nářadí vypnout, uvolněte hlavní spínač.

## Postoj a poloha rukou při řezání

Správná poloha těla a rukou při obsluze pokosové pily usnadní řezání a zajistí vyšší přesnost a bezpečnost.

- Nikdy nevkládejte ruce do blízkosti prostoru řezání.
- Udržuje ruce ve vzdálenosti minimálně 150 mm od pilového kotouče.
- Při řezání přitlačujte obrobek pevně k pracovnímu stolu a k vodítku. Udržujte ruce v předepsané poloze, dokud nedojde k uvolnění hlavního spínače a k úplnému zastavení pilového kotouče.
- Před vlastním provedením řezu (aniž by byla pila zapnutá) vždy zkontrolujte dráhu pilového kotouče.
- Při práci nepřekřížujte ruce.
- Stůjte pevně oběma nohama na podlaze a udržujte rovnováhu.
- Při pohybu ramena pily směrem doprava nebo doleva, kopírujte tělem pohyby pily a stůjte bezpečně na pravé nebo levé straně pily.
- Při řezání podle rysky sledujte rysku na obrobku v otvorech krytu.

## ZÁKLADNÍ ŘEZY

### Svislý přímý příčný řez (obr. 1, 2, 23)

**POZNÁMKA:** Vždy používejte pilové kotouče s průměrem 250 mm a s průměrem upínacího

otvoru 30 mm, abyste dosáhli požadovaných provozních výkonů.

1. Uvolněte zajišťovací páku pokosových řezů (e) a stiskněte zarážku pokosových řezů (t), aby došlo k uvolnění ramena pokosových řezů.
2. Nechejte západku pokosových řezů zapadnout do polohy 0° a zajistěte páku pokosových řezů.
3. Obrobek, který budete řezat, opřete o vodítko (c, v).
4. Uchopte provozní rukojeť (a) a stiskněte páčku uvolnění pojistky hlavy pily (cc).
5. Stiskněte spouštěcí spínač (l), aby došlo k spuštění motoru.
6. Stlačte hlavu pily tak, aby ostří procházelo řezaným obrobkem a krytem s drážkou pro pilový kotouč (s).
7. Po dokončení řezu uvolněte spínač a před navrácením hlavy pily do horní polohy počkejte, až se pilový kotouč zcela zastaví.

## Svislé pokosové příčné řezy (obr. 1, 2, 24)

1. Uvolněte zajišťovací páku pokosových řezů (e) a stiskněte zarážku pokosových řezů (t). Nastavte hlavu pily v požadovaném úhlu směrem doleva nebo doprava.
2. Zarážka pokosových řezů se automaticky nastaví v poloze 10°, 15°, 22,5°, 31,62° a 45°. Chcete-li použít jakýkoli jiný úhel nebo úhel 50°, držte pevně hlavu pily a zajistěte ji upnutím zajišťovací páky pokosových řezů.
3. Před prováděním řezu se vždy ujistěte, zda je zajišťovací páka pokosových řezů řádně zajištěna.
4. Dále postupujte jako u svislých přímých příčných řezů.



**VAROVÁNÍ:** Při provádění pokosového řezu na koncové části obrobku s malým ořezem umístěte obrobek tak, aby byl ořez na straně pilového kotouče s větším úhlem vzhledem k vodítku. To znamená - levý pokos, ořez vpravo - pravý pokos, ořez vlevo.

## Šikmé řezy (obr. 1, 2, 25)

Úhel šikmého řezu může být nastaven od 3° vpravo až po 48° vlevo a řez může být proveden s ramenem pro pokosové řezy nastaveným v poloze pro pokosový řez od nuly do maximálně 45° vpravo nebo vlevo.

1. Povolte upínací šroub (k) vodítka na levé straně a přesuňte horní část vodítka na levé straně (v) co nejvíce doleva. Povolte upínací šroub šikmých řezů (p) a nastavte požadovaný úhel šikmého řezu.
2. Pevně dotáhněte upínací šroub šikmých řezů (p).
3. Dále postupujte jako u svislých přímých příčných řezů.

## Kvalita řezů

Kvalita a čistota řezu závisí na mnoha faktorech a na řezaném materiálu. Nejvyšší kvalitu řezu (řezání tvarových obkládacích prvků) dosáhnete při použití karbidového kotouče se 60 zuby. Kvalitu řezu rovněž zvyšuje stejnoměrný a pomalý posuv pily při řezání.



**VAROVÁNÍ:** Dbejte na to, aby se materiál během řezání nechvil nebo aby se nepohyboval. Obrobek vždy řádně upevněte. Před zvednutím ramena pily počkejte, dokud se pilový kotouč zcela nezastaví. Pokud dochází k třepení zadní části řezu, nalepte na obrobek v místě řezu lepicí pásku. Proveďte řez přes lepicí pásku a po skončení řezu pásku opatrně odlepte.

## Upevnění obrobku (obr. 3)

1. Je-li to možné, připevněte obrobek k základně pily.
2. Nejlepších výsledků dosáhnete použitím svorky (gg) určené k použití s vaší pilou. Je-li to možné, upněte obrobek k vodítku pily. Obrobek může být upevněn na kteroukoli stranu pilového kotouče. Upevněte svorku k rovnému povrchu pevného vodítka.



**VAROVÁNÍ:** Při řezání neželezných kovů vždy používejte svorky pro upnutí materiálu.

## Podpěra pro delší obrobky (obr. 3)

1. Dlouhé obrobky vždy podepřete.
2. Nejlepších výsledků dosáhnete při použití pracovní podpěry (jj), která zajistí prodloužení pracovního stolu vaší pily (k dispozici u autorizovaných prodejců). Vždy používejte dostupné podpěry na podepření a upevnění dlouhých obrobků, abyste zabránily pádu obrobku nebo úrazu.

## Řezání rámu obrazů, rámečků a dalších čtyřstranných projektů (obr. 26, 27)

### TVAROVÉ LIŠTY A JINÉ RÁMY

Před řezáním tvarových obkládacích lišt a rámu si nejdříve na kouscích dřeva vyzkoušejte způsob řezání, dokud si nebudete jisti, že práci bez problémů zvládnete. Vaše pila je perfektním nářadím pro řezání rohů a úhlů zobrazených na obrázku 26. Zobrazený spoj byl vytvořen pomocí nastavení šimého řezu.

### POUŽITÍ NASTAVENÍ ŠIKMÝCH ŘEZŮ

Šikmý řez pro obě lišty je nastaven na hodnotu 45°. Výsledný spoj svírá úhel 90°. Rameno pokosových řezů je zajištěno v nulové poloze. Řezaný kus je položen širší stranou na stůl pily a užší stranou se opírá o vodítka.

### POUŽITÍ NASTAVENÍ POKOSOVÝCH ŘEZŮ

Stejný řez může být proveden po nastavení pily na provádění pokosových řezů vpravo a vlevo.

Dva nákresy (obr. 26, 27) platí pouze pro výrobky se čtyřmi stranami. Při spojování výrobků s více stranami musí být změněny úhly pokosových a šikmých řezů. Následující tabulka ukazuje velikost úhlů pro různé výrobky s různým počtem stran za předpokladu, že jsou všechny strany stejně dlouhé. Pro výrobky s jiným počtem stran, které nejsou uvedeny v tabulce, vydělte 180° počtem stran, abyste zjistili hodnotu úhlu pokosového nebo šikmého řezu.

Počet stran	Úhel pokosového nebo šikmého řezu
4	45°
5	36°
6	30°
7	25.7°
8	22.5°
9	20°
10	18°

## Kombinovaný pokosový řez (obr. 26 - 29)

Kombinovaný pokos je řez, kdy je současně prováděn pokosový řez (obr. 27) a šikmý řez (obr. 26). Jedná se o druh řezu používaný k výrobě rámečků nebo boxů se šikmými stranami, jako je například výrobek na obr. 28.

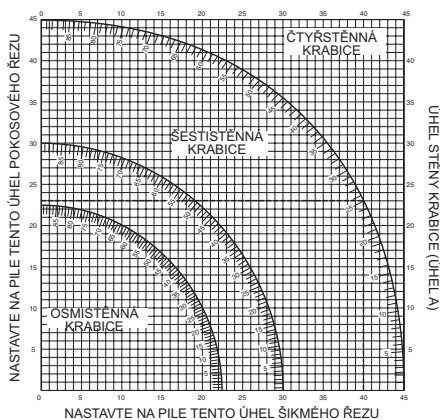


**VAROVÁNÍ:** Jestliže se úhel řezu při provádění řezu odlišuje, zkontrolujte,



*zda je řádně dotažen upínací šroub pro šikmé řezy i upínací šroub pro pokosové řezy. Tyto šrouby musí být dotaženy po provedení každé změny šikmého nebo pokosového řezu.*

- Níže uvedený diagram vám bude pomáhat při volbě správného nastavení šikmých a pokosových řezů při kombinovaných pokosových řezech. Při práci s diagramem si zvolte požadovaný úhel „A“ (obr. 29) vašeho projektu a umístěte tento úhel na odpovídající oblouk v diagramu. Z tohoto bodu sledujte přímkou vedoucí přímo dolů, kde naleznete správnou hodnotu úhlu šikmého řezu a budete-li sledovat přímkou vedoucí vodorovně z tohoto bodu, získáte správnou hodnotu úhlu pokosového řezu.



- Nastavte na pile předepsané úhly a proveďte několik zkušebních řezů.
- Zkuste si, zda budou k sobě jednotlivé díly lícovat.
- Příklad: Pro zhotovení výrobku o čtyřech stranách s venkovním úhlem 25° (úhel „A“) (obr. 29), použijte horní oblouk v tabulce. Najděte na oblouku hodnotu úhlu 25°. Sledujte na každé straně vodorovnou různoběžku a dostanete nastavení úhlu pokosového řezu (23°). Obdobným způsobem sledováním svislé různoběžky nahoře či dole dostanete nastavení úhlu šikmého řezu (40°). Vždy udělejte několik řezů na odřezcích pro kontrolu nastavení pily.

## Noniová stupnice (obr. 30 - 32)

Vaše pila je vybavena noniovou stupnicí, která dále zvyšuje přesnost řezání. U nastavení, která vyžadují nastavení v jednotkách stupňů (1/4°, 1/2°, 3/4°), umožňuje noniová stupnice přesné nastavení úhlů pokosových řezů s přesností na 1/4° (15 minut). Chcete-li použít noniovou stupnici, postupujte podle níže uvedených kroků. Příklad: Předpokládejme, že chcete provést pravý pokosový řez s hodnotou 24 1/4°.

- Vypněte pilu.
- Nastavte pokosový úhel na nejbližší celou hodnotu stupně. Prostřední ryska na noniové stupnici (obr. 30) musí být srovnána s ryskou označující celou hodnotu stupně na stupnici pokosových řezů. Podívejte se pozorně na obr. 31. Zobrazené nastavení je pro pravý pokosový řez 24°.
- Chcete-li nastavit hodnotu dalšího 1/4°, stiskněte páčku zajištění ramena pokosových řezů a opatrně přesunujte rameno směrem doprava, dokud se ryska na noniové stupnici pro 1/4° nesrovná s nejbližší ryskou označující celou hodnotu stupně na stupnici pokosových řezů. V tomto případě má nejbližší ryska hodnotu 25°. Obr. 32 zobrazuje hodnotu pravého pokosového řezu 24 1/4°.
- Provádění pravých pokosových řezů:
  - zvětšíte úhel pokosového řezu přesunutím ramena tak, aby došlo k srovnání příslušné rysky noniové stupnice s nejbližší ryskou na stupnici pokosových řezů směrem vpravo.
  - zmenšíte úhel pokosového řezu přesunutím ramena tak, aby došlo k srovnání příslušné rysky noniové stupnice s nejbližší ryskou na stupnici pokosových řezů směrem vlevo.
- Provádění levých pokosových řezů:
  - zvětšíte úhel pokosového řezu přesunutím ramena tak, aby došlo k srovnání příslušné rysky noniové stupnice s nejbližší ryskou na stupnici pokosových řezů směrem vlevo.
  - zmenšíte úhel pokosového řezu přesunutím ramena tak, aby došlo k srovnání příslušné rysky noniové stupnice s nejbližší ryskou na stupnici pokosových řezů směrem vpravo.

## Řezání základních lišt

Řezání základních lišt je prováděno při nastavení úhlu šikmého řezu 45°.

- Před prováděním jakéhokoli řezu vždy proveďte zkušební řez.
- Všechny řezy jsou prováděny tak, že je zadní strana lišty položena naplocho na stůl pily.

### VNITŘNÍ ROH

#### Levá strana

1. Položte lištu horní stranou proti vodítku.
2. Uložte si levou část řezu.

#### Pravá strana

1. Položte lištu spodní stranou proti vodítku.
2. Uložte si levou část řezu.

### VNĚJŠÍ ROH

#### Levá strana

1. Položte lištu spodní stranou proti vodítku.
2. Uložte si pravou část řezu.

#### Pravá strana

1. Položte lištu horní stranou proti vodítku.
2. Uložte si pravou část řezu.

## Řezání čela lišty

Řezání čela lišty je prováděno kombinovaným pokosovým řezem. Pro dosažení extrémní přesnosti má vaše pila přednastavené úhly v poloze 31,62° pro pokosový řez a v poloze 33,85° pro šikmý řez. Tato nastavení jsou standardní pro čela lišt s úhly 52° nahore a 38° dole.

- Před konečným řezem si proveďte testovací řez na odřezku materiálu.
- Všechny řezy jsou prováděny s levým zkosením a se zadní stranou lišty položenou proti základně.

### VNITŘNÍ ROH

#### Levá strana

1. Horní strana lišty proti vodítku.
2. Pravý pokosový řez.
3. Uložte si levou část řezu.

#### Pravá strana

4. Spodní strana lišty proti vodítku.
5. Levý pokosový řez.
6. Uložte si levou část řezu.

### VNĚJŠÍ ROH

#### Levá strana

1. Spodní strana lišty proti vodítku.
2. Levý pokosový řez.
3. Uložte si levou část řezu.

#### Pravá strana

4. Horní strana lišty proti vodítku.
5. Pravý pokosový řez.
6. Uložte si pravou část řezu.

## Speciální řezy

- Všechny řezy jsou prováděny s materiálem upnutým k pracovnímu stolu a s materiálem opřeným o vodítko. Zajistěte, aby byl obrobek řádně upnutý.

### PROHNUTÝ MATERIÁL

Při řezání prohnutých materiálů vždy umístěte tento materiál do polohy jako na obr. 34 a nikdy ne do polohy, která je znázorněna na obr. 35. Nesprávná poloha materiálu způsobí při dokončování řezu přiskřípnutí pilového kotouče.

### ŘEZÁNÍ PLASTOVÝCH TRUBEK NEBO JINÝCH MATERIÁLŮ S KRUHOVÝM PRŮŘEZEM

Vaše pila může snadno provádět řezy plastových trubek. Trubky by měly být řezány jako dřevo a při řezání by měly být upnuty nebo pevně přitisknuty k vodítku, aby bylo zabráněno jejich odvalování. To je velmi důležité zejména při provádění úhlových řezů.

### ŘEZÁNÍ VELKÝCH MATERIÁLŮ

Občas se stane, že je obrobek příliš velký na to, aby se dostal pod ochranný kryt pilového kotouče. Trochu více prostoru získáte odtlacením ochranného krytu, jako na obr. 36. Tento způsob použijte pokud možno co nejméně, ale je-li to nutné, pila bude pracovat a bude umožněno provedení většího řezu. **PŘI PROVOZU PILY NIKDY NEUVAZUJTE, NEPŘIPEVŇUJTE A NEDRŽTE OCHRANNÝ KRYT V OTEVŘENÉ POLOZE.**



## Odsávání prachu (obr. 2, 3)

- Nasadte na výstupní otvor (n) vak na prach (ff).



**VAROVÁNÍ!** Kdykoli je to možné, připojte zařízení pro odsávání prachu,

kteře splňuje požadavky příslušných předpisů týkajících se prachových emisí.

Připojte k pile zařízení pro odsávání prachu splňující požadavky platných předpisů. Rychlost proudění vzduchu připojených zařízení by měla být 20 m/s (+/- 2 m/s). Rychlost je měřena ve spojovací trubici v bodě připojení, s připojeným nářadím, které není v chodu.

## Přeprava (obr. 4)

Aby bylo zaručeno pohodlné přenášení pily, na horní část ramena pily byla umístěna rukojeť (a), která usnadní přenášení nářadí.

- Při přenášení pily sklopte rameno a stlačte dolů zajišťovací kolík (o).
- K přenášení pily používejte vždy přepravní rukojeť (a) nebo úchopy (r) zobrazené na obr. 4.

## ÚDRŽBA

Vaše elektrické nářadí DEWALT bylo zkonstruováno tak, aby pracovalo co nejdéle s minimálními nároky na údržbu. Řádná péče o nářadí a jeho pravidelné čištění vám zajistí jeho bezproblémový chod.



**VAROVÁNÍ:** Z důvodu snížení rizika zranění, vypněte nářadí a odpojte napájecí kabel od sítě před montáží nebo demontáží příslušenství, před seřizením nebo změnou nastavení nebo při provádění oprav. Ujistěte se, zda je spouštěcí spínač v poloze vypnuto. Náhodné spuštění by mohlo způsobit úraz.



## Mazání

Tato pila je opatřena uzavřenými samomaznými kuličkovými ložisky. Tato ložiska jsou naplněna dostatečným množstvím maziva. Provozní životnost ložisek je minimálně stejná, jako životnost celé pily.



## Čištění

Před použitím pečlivě zkontrolujte horní kryt pilového kotouče, pohyblivý spodní kryt a trubici odsávání prachu, abyste se ujistili o jejich správné

funkci. Ujistěte se, zda piliny, prach nebo částí obrobku nemohou způsobit zablokování těchto funkcí.

Dojde-li k zablokování částí obrobku mezi pilovým kotoučem a ochrannými kryty, odpojte stroj od napájení a postupujte podle pokynů uvedených v části **Montáž pilového kotouče**. Odstraňte zaseknuté části a proveďte montáž pilového kotouče.



**VAROVÁNÍ:** Jakmile se ve větracích drážkách a v jejich blízkosti nahromadí prach a nečistoty, ofoukejte nářadí proudem suchého stlačeného vzduchu. Při provádění tohoto úkonu údržby používejte schválenou ochranu zraku a schválený respirátor.



**VAROVÁNÍ:** K čištění nekovových součástí nářadí nikdy nepoužívejte rozpouštědla nebo jiné agresivní látky. Tyto chemikálie mohou oslabit materiály použité v těchto částech. Používejte pouze hadřík navlhčený v mýdlovém roztoku. Nikdy nedovolte, aby se do nářadí dostala jakákoli kapalina. Nikdy neponořujte žádnou část nářadí do kapaliny.



**VAROVÁNÍ:** Z důvodu snížení rizika zranění pravidelně čistěte horní část stolu.



**VAROVÁNÍ:** Z důvodu snížení rizika zranění pravidelně čistěte systém pro zachytávání prachu.

## Doplňkové příslušenství



**VAROVÁNÍ:** Jiné příslušenství, než je příslušenství nabízené společností DEWALT, nebylo s tímto výrobkem testováno. Proto by mohlo být použití takového příslušenství s tímto nářadím velmi nebezpečné. Používejte s tímto nářadím pouze příslušenství doporučené společností DEWALT, abyste snížili riziko zranění obsluhy.



**Diodové PRACOVNÍ SVĚTLO - VAROVÁNÍ:**

ZÁŘENÍ DIODY: NEDÍVEJTE SE DO PAPRSKU

ZAŘÍZENÍ TŘÍDY 2

MAXIMÁLNÍ VÝSTUPNÍ VÝKON

$P = 9,2 \text{ mW}$ ,  $\lambda_{\text{max}} = 456 \text{ nm}$

IEC 60825-1:1:1993; +A1:1997; +A2:2001



---

Další informace týkající se příslušenství získáte u autorizovaného prodejce.

## Ochrana životního prostředí



Třídte odpad. Tento výrobek nesmí být vyhozen do běžného domácího odpadu.



Pokud nebudete výrobek DEWALT dále používat nebo přejete-li si jej nahradit novým, nelikvidujte jej spolu s běžným komunálním odpadem. Zajistěte likvidaci tohoto výrobku v tříděném odpadu.



Tříděný odpad umožňuje recyklaci a opětovné využití použitých výrobků a obalových materiálů. Opětovné použití recyklovaných materiálů pomáhá chránit životní prostředí před znečištěním a snižuje spotřebu surovin.

Při zakoupení nových výrobků vám prodejny, místní sběrný odpadů nebo recyklační stanice poskytnou informace o správné likvidaci elektroodpadů z domácnosti.

DEWALT poskytuje službu sběru a recyklace výrobků DEWALT po skončení jejich provozní životnosti. Chcete-li získat výhody této služby, odevzdejte prosím váš výrobek kterémukoli autorizovanému zástupci servisu, který nářadí odebere a zajistí jeho recyklaci.

Místo nejbližšího autorizovaného servisu DEWALT naleznete na příslušné adrese uvedené na zadní straně tohoto návodu. Seznam autorizovaných servisů DEWALT a podrobnosti o poprodejním servisu naleznete také na internetové adrese: **[www.2helpU.com](http://www.2helpU.com)**.

## Politika našich služeb zákazníkům

Spokojenost zákazníka s výrobkem a servisem je náš nejvyšší cíl. Kdykoliv budete potřebovat radu či pomoc, obraťte se s důvěrou na náš nejbližší servis DEWALT, kde Vám vyškolený personál poskytne naše služby na nejvyšší úrovni.

## Záruka DEWALT

Blahopřejeme Vám k zakoupení tohoto vysoce kvalitního výrobku DEWALT. Náš závazek ke kvalitě v sobě samozřejmě zahrnuje také naše služby zákazníkům. Proto poskytujeme záruční dobu daleko přesahující minimální požadavky vyplývající ze zákona.

Kvalita tohoto přístroje nám umožňuje poskytnout Vám **30 dní záruku výměny**. Pokud se objeví v průběhu 30 dní od zakoupení nářadí jakýkoliv nedostatek podléhající záruce, bude Vám u Vašeho obchodníka nářadí vyměněno za nové. Díky **1 roční záruce jistoty** máte nárok po dobu 1 roku od zakoupení přístroje na jeden bezplatný servis v autorizovaném servisním středisku DEWALT. **Zárukou kvality** firma DEWALT garantuje po dobu trvání záruční doby (**24 měsíců při nákupu pro přímou osobní spotřebu, 12 měsíců při nákupu pro podnikatelskou činnost**) bezplatné odstranění jakékoliv materiálové nebo výrobní závady za následujících podmínek:

- Příklad bude dopraven (spolu s originálním záručním listem DEWALT nebo s dokladem o nákupu), do jednoho z pověřených servisních středisek DEWALT, které jsou autorizované k provádění záručních oprav.
- Příklad byl používán a udržován v souladu s návodem k obsluze.
- Motor přístroje nebyl přetěžován a nejsou viditelné žádné známky poškození vlivem vnějších vlivů.
- Do přístroje nebylo zasahováno nepovolanou osobou. Osoby povolané tvoří personál servisních středisek DEWALT, které jsou autorizované k provádění záručních oprav.

Navíc poskytuje servis DEWALT na všechny prováděné opravy a vyměněné náhradní díly další servisní záruční dobu v trvání 6 měsíců.

Záruční list je dokladem práv spotřebitele – zákazníka ve smyslu § 620 Občanského zákoníku a § 429 Obchodního zákoníku. Patří k prodávanému výrobku odpovídajícího katalogového a výrobního čísla jako jeho příslušenství. Při každé reklamaci je třeba tento záruční list nebo doklad o koupi předložit prodávajícímu, případně servisnímu středisku DEWALT pověřenému vykonáváním záručních oprav. Ve vlastním zájmu si záruční list spolu s originálem dokladu o nákupu pečlivě uschovájte.

DEWALT nabízí rozsáhlou síť autorizovaných servisních oprav a sběrných středisek. Jejich seznam najdete na záručním listě. Další informace týkající se servisu můžete získat na níže uvedených telefonních číslech a na internetové adrese [www.2helpU.com](http://www.2helpU.com).

## Black & Decker Trading s.r.o.

Klášteřského 2  
143 00 Praha 4 - Modřany  
Česká republika

tel: +420 244 402 450  
fax: +420 241 770 204  
[recepce@blackanddecker.cz](mailto:recepce@blackanddecker.cz)

Právo na případné změny vyhrazeno.

**02/2010**

---

**BLACK & DECKER TRADING S.R.O.**

Kláštorského 2

143 00 Praha 4 – Modřany

Česká Republika

Tel.: 00420 2 444 02 450

00420 2 417 76 655,6

Fax: 00420 2 417 70 204

Servis: 00420 2 444 03 247

[www.blackanddecker.cz](http://www.blackanddecker.cz)

[www.dewalt.cz](http://www.dewalt.cz)

[recepce@blackanddecker.cz](mailto:recepce@blackanddecker.cz)

**BAND SERVIS**

K Pasekám 4440

760 01 Zlín

Tel.: 00420 577 008 550,1

Fax: 00420 577 008 559

[www.bandservis.cz](http://www.bandservis.cz)

[bandservis@bandservis.cz](mailto:bandservis@bandservis.cz)

**BLACK & DECKER SLOVAKIA S.R.O.**

Stará Vajnorská cesta 8

831 04 Bratislava

Slovenská republika

Tel.: 00421 2 446 38 121,3

Fax: 00421 2 446 38 122

[www.blackanddecker.sk](http://www.blackanddecker.sk)

[www.dewalt.sk](http://www.dewalt.sk)

[informacie@blackanddecker.sk](mailto:informacie@blackanddecker.sk)

**BAND SERVIS**

Paulínska 22

917 01 Trnava

Tel.: 00421 33 551 10 63

Fax: 00421 33 551 26 24

[www.bandservis.sk](http://www.bandservis.sk)

[p.talajka@bandservis.sk](mailto:p.talajka@bandservis.sk)

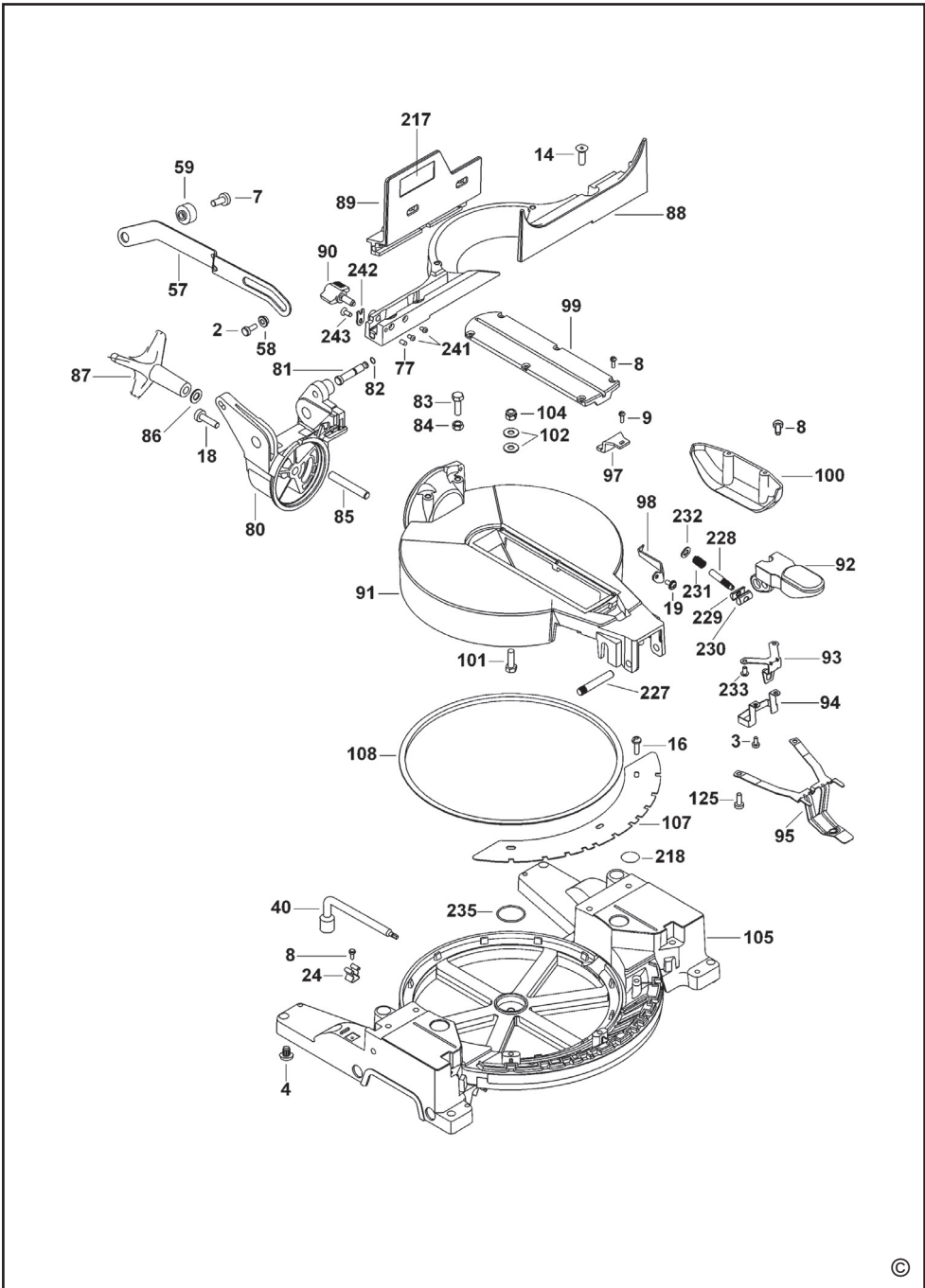
**BAND SERVIS**

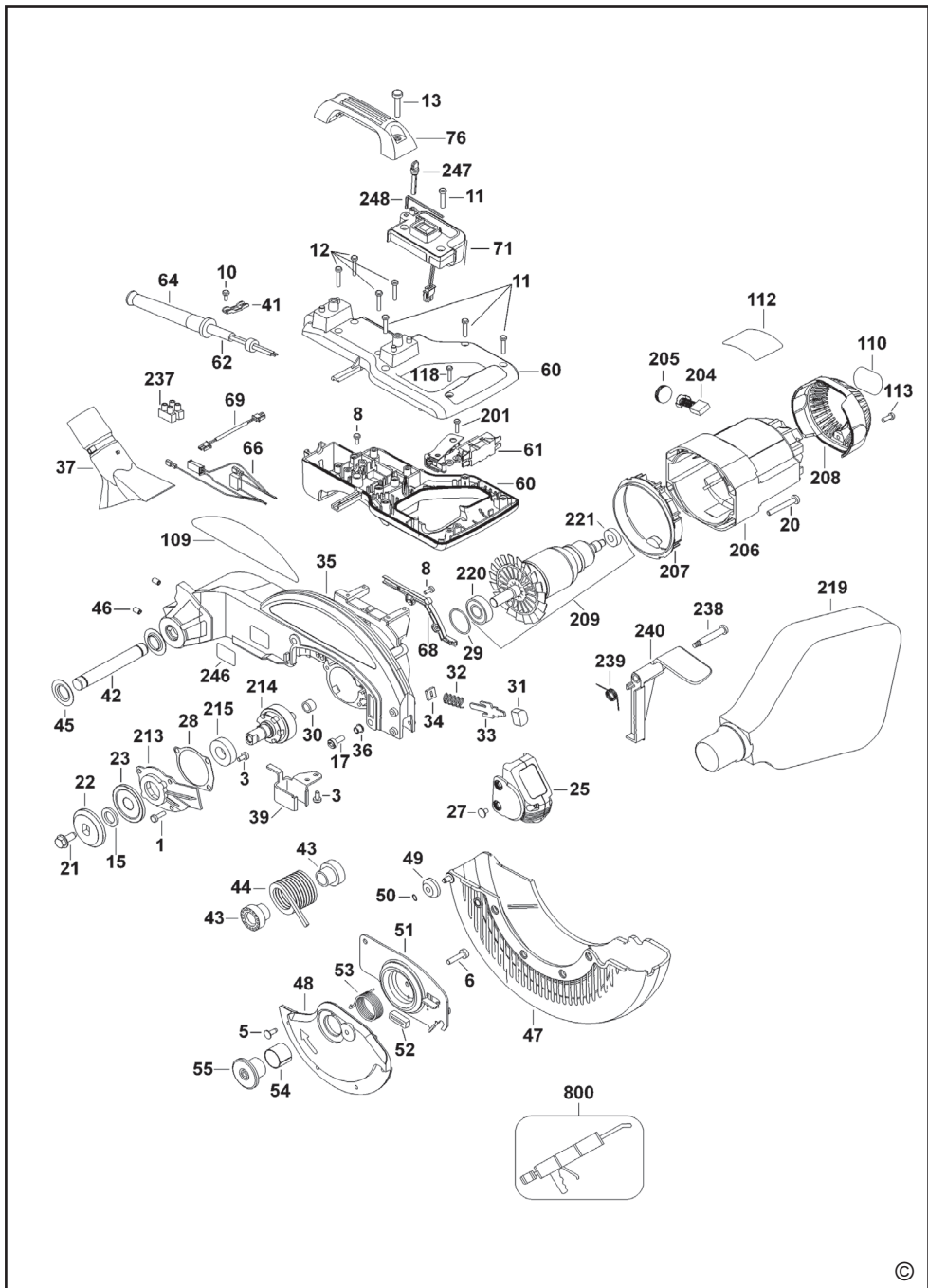
Južná trieda 17

040 01 Košice

Tel.: 00421 55 623 31 55

[bandserviske@zoznam.sk](mailto:bandserviske@zoznam.sk)









CZ

Adresy servisu  
Band Servis  
Klásterského 2  
CZ-14300 Praha 4  
Tel.: 00420 2 444 03 247  
Fax: 00420 2 417 70 204

Band Servis  
K Pasekám 4440  
CZ-76001 Zlín  
Tel.: 00420 577 008 550,1  
Fax: 00420 577 008 559  
<http://www.bandservis.cz>

SK

Adresa servisu  
Band Servis  
Paulínska ul. 22  
SK-91701 Trnava  
Tel.: 00421 33 551 10 63  
Fax: 00421 33 551 26 24

CZ Dokumentace záruční opravy

SK Záznamy o záručných opravách

CZ	Číslo	Datum příjmu	Datum zakázky	Číslo zakázky	Závada	Razítko Podpis
SK	Číslo dodávky	Dátum nahlásenia	Dátum opravy	Číslo objednávky	Popis poruchy	Pečiatka Podpis