

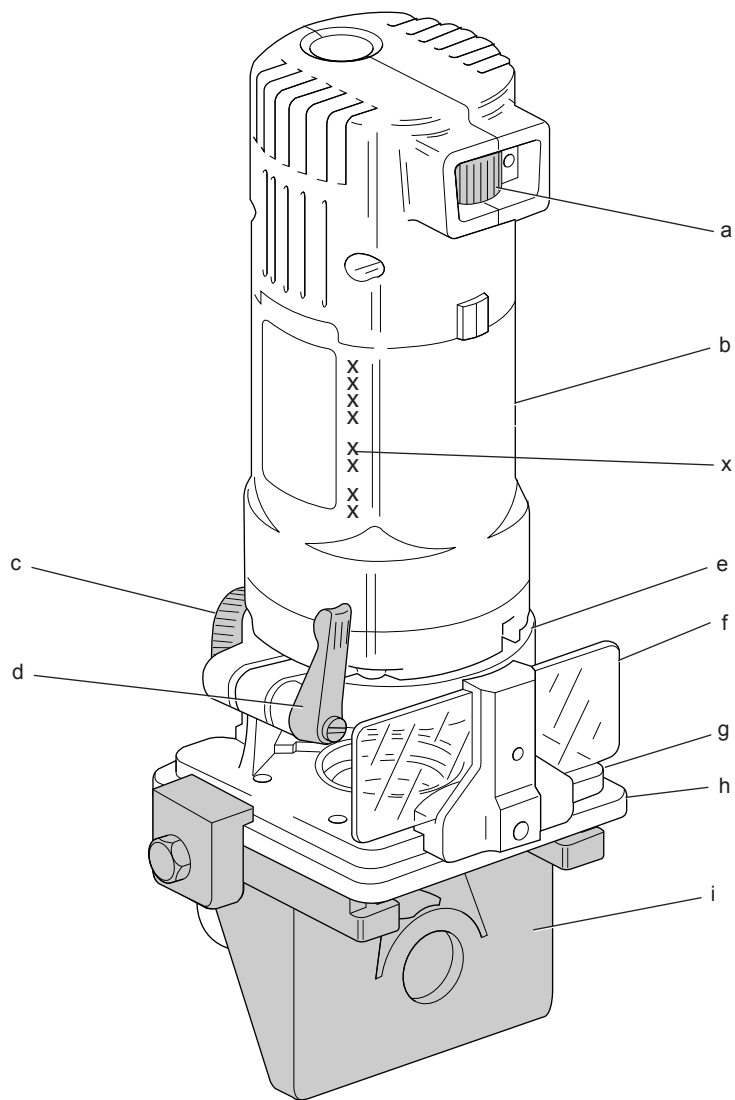
**DEWALT®**

**567000 - 58 H**

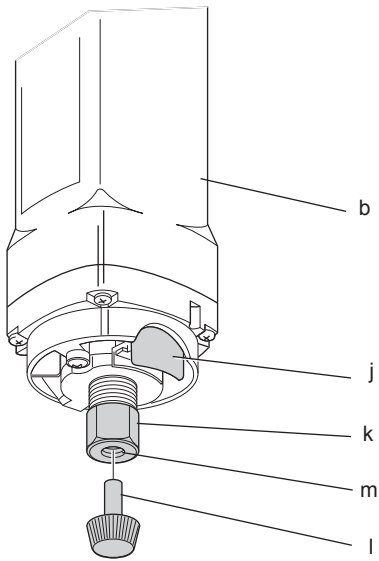
Fordítás az eredeti kezelési utasítás alapján készült

**DW670**

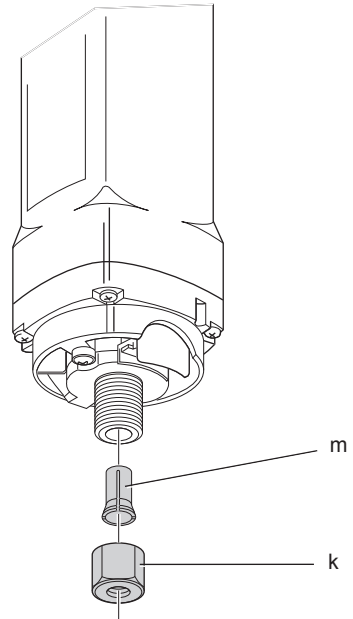
1. ábra



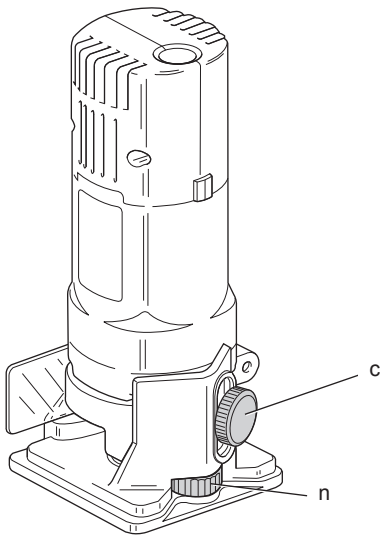
2. ábra



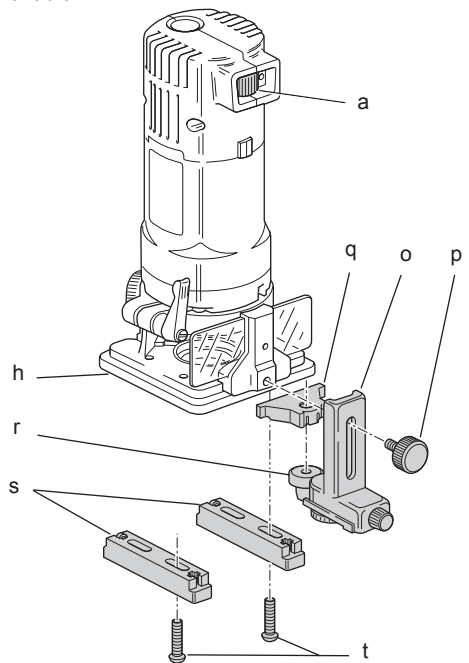
3. ábra



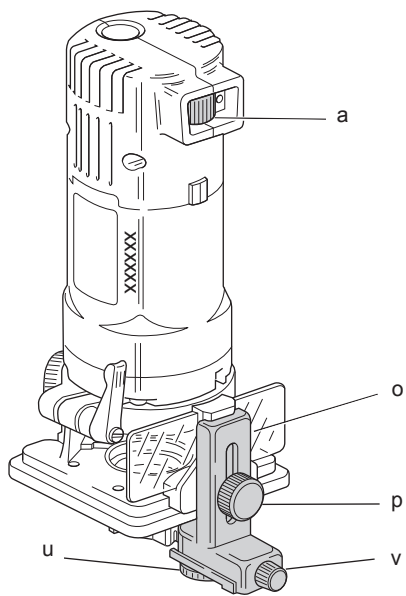
4. ábra



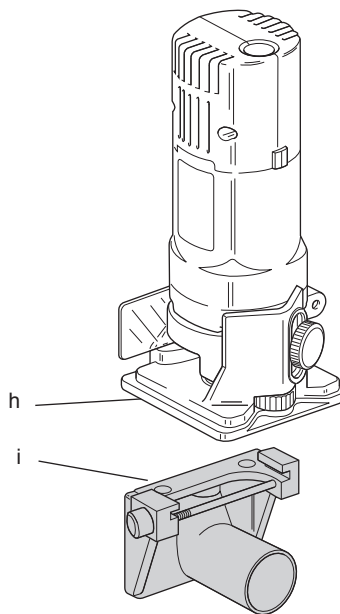
5. ábra



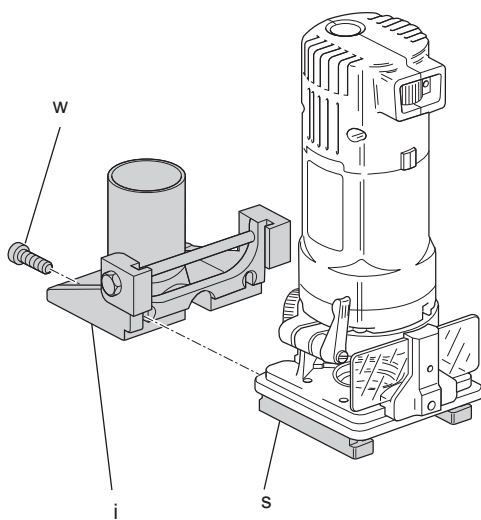
6. ábra



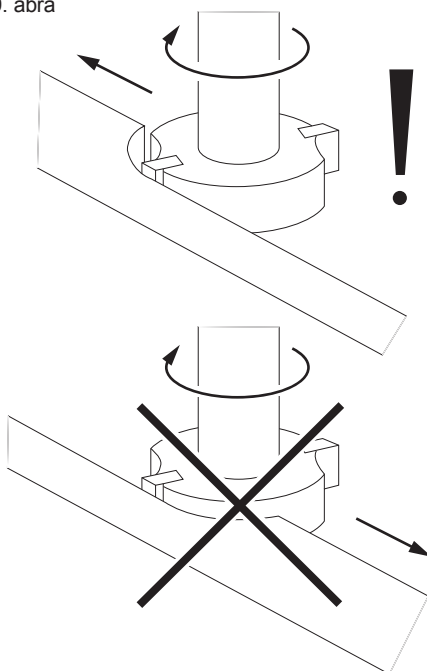
7. ábra



8. ábra

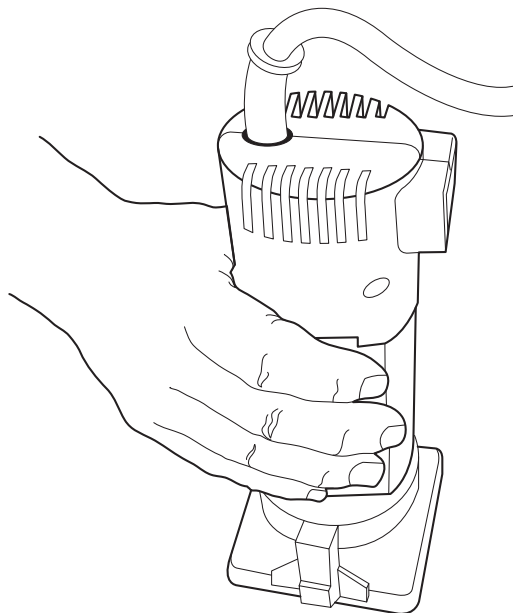


9. ábra



---

10. ábra



# SZÉLEZŐMARÓ LAMINÁLT ANYAGOKHOZ DW670

## Gratulálunk!

Köszönjük, hogy DEWALT szerszámot választott. Sokéves tapasztalatunk valamint az átgondolt termékfejlesztés és innováció teszi a DEWALT termékeket a professzionális szerszámhasználók egyik legmegbízhatóbb partnerévé.

## Műszaki adatok

		DW670
Feszültség	V	230
Egyesült Királyság és Írország	V	240/115
Típus		1
Felvett teljesítmény	W	600
Vágási mélység	mm	22
Vágószerszámok átmérője, max.	mm	28
Tokmány mérete, max.	mm, hüvelyk, mm	6, 1/4, 8
Üresjárat fordulatszám	min <sup>-1</sup>	30 000
Körméret	mm	65
Fedőátmérő	mm	60
Súly	kg	1,9
<hr/>		
L <sub>PA</sub> (hangnyomás)	dB (A)	89
K <sub>PA</sub> (hangnyomás toleranciafaktor)	dB(A)	3
L <sub>WA</sub> (akusztikus hangteljesítményszint)	dB (A)	98
K <sub>W</sub> (akusztikus hangerő toleranciafaktor)	dB (A)	3,5

Súlyozott effektív rezgésyorsulás (triax vektorösszeg) az EN 60745 szabvány előírásai alapján:

Vibráció kibocsátási érték a <sub>n</sub>		
a <sub>n</sub> =	m/s <sup>2</sup>	6,0
Bizonytalanság K =	m/s <sup>2</sup>	1,6

Az adatlapon megadott kibocsátott vibráció értékét az EN 60745 szabvány által meghatározott szabványos mérésel határoztuk meg, így az itt megadott értéket össze lehet hasonlítani egy másik szerzes értékével. Az érték felhasználható az előzetes kockázatelemzéshez.



**FIGYELMEZTETÉS:** A megadott kibocsátott vibráció az eszköz jellemző használatára vonatkozik.

*Ha az eszközt más célra használják vagy más tartozékokkal, vagy nincs megfelelően karbantartva, akkor a vibráció a megadott értéktől eltérhet. Így a munkavégzés során a kitétség mértéke is jelentősen nőhet.*

*Meg kell becsülni és figyelembe kell venni az arra az időtartamra jutó vibrációt, amíg az eszköz ki van kapcsolva vagy be van kapcsolva, de nem használják a munkához. Így a munkavégzés során a kitétség mértéke is jelentősen csökkenhet.*

*Azonosítani kell azokat a munkavédelmi óvintézkedéseket, amelyekkel csökkenteni lehet a kezelőkre jutó vibrációt; például: az eszköz és a tartozékok karbantartása, a kezek melegen tartása, a munkamódszer módosítása.*

## Biztosítékok

Európa	230 V-os szerszámok	10 Amper az eszközben
E.K. és Írország	230 V-os szerszámok	13 amper - a csatlakozódugóban
E.K. és Írország	115 V-os szerszámok	16 amper - a csatlakozódugóban

## Definíciók: Biztonsági utasítások

A lenti definíciók meghatározzák az egyes figyelmeztető szavakhoz társított veszély súlyosságát. Kérjük, olvassa el a kézikönyvet, és figyeljen ezekre a szimbólumokra.



**VESZÉLY:** Olyan közvetlen veszélyt jelez, amelyet ha nem kerülnek el, **halálos vagy súlyos sérülést okoz.**



**FIGYELMEZTETÉS:** Olyan potenciális veszélyt jelez, amelyet ha nem kerülnek el, **halálos vagy súlyos sérülést okozhat.**



**VIGYÁZAT:** Olyan potenciális veszélyt jelez, amelyet ha nem kerülnek el, **kisebbségi vagy közepesen súlyos sérülést okozhat.**

**MEGJEGYZÉS:** Olyan személyes sérüléssel nem fenyegető gyakorlatot jelöl, amelyet, ha nem kerülnek el **dologi károkat okozhat.**



Az elektromos áramütés kockázatát jelöli.



A tűzveszélyt jelzi.

## CE Megfelelőségi nyilatkozat

GÉPEK IRÁNYELV



DW670

DeWALT nyilatkozik arról, hogy a "Műszaki adatok" részben ismertetett termékek megfelelnek a következő irányelveknek és szabványoknak 2006/42/EF, EN 60745-1, EN 60745-2-17.

Ezek a termékek a 2004/108/EC és a 2011/65/EU irányelveknek is megfelelnek. További információért forduljon a DeWALT vállalathoz a következőkben megadott címen vagy a kézikönyv hátoldalán megadott elérhetőségeken.

Az aláírás tulajdonosa a műszaki adatok összeállításáért felelős személy; nyilatkozatát a DeWALT vállalat nevében adja. DeWALT.

Horst Grossmann  
Mérnökség és termékfejlesztés alelnöke  
DeWALT, Richard-Klinger-Straße 11,  
D-65510, Idstein, Németország  
4.10.2009



**FIGYELMEZTETÉS:** A sérülések kockázatának csökkentése érdekében olvassa el az utasításokat tartalmazó kézikönyvet.

## Elektromos kéziszerszámokra vonatkozó általános biztonsági figyelmeztetések



**FIGYELMEZTETÉS!** Olvassa el az összes biztonsági figyelmeztetést és utasítást. A biztonsági figyelmeztetések és utasítások figyelmen kívül hagyása elektromos áramütést, tüzet és/vagy súlyos sérülést okozhat.

## ŐRIZZE MEG A FIGYELMEZTETÉSEKET ÉS A HASZNÁLATI ÚTMUTATÓT, HOGY AZT KÉSŐBB IS HASZNÁLHASSA REFERENCIAKÉNT.

Az „elektromos szerszám” kifejezés a figyelmeztetésekben az Ön által használt vezetékes vagy akkumulátorral üzemeltetett (vezeték nélküli) elektromos szerszámot jelenti.

### 1) A MUNKATERÜLET BIZTONSÁGA

- A munkaterület legyen tiszta és világos.**  
A rendetlen és sötét munkaterületek a balesetek melegágyai.
- Soha ne használja az elektromos szerszámot robbanásveszélyes környezetben, például gyúlékony folyadékok, gázok vagy porok jelenlétében.** Az elektromos szerszámokban szikrák keletkeznek, amelyek meggyújthatják a porokat vagy a gőzöket.
- Az elektromos szerszám használata közben ne engedje közel a gyerekeket és a bármézőkódokat.** Ha elterelik figyelmét, elveszítheti uralmát a szerszám fölött.

### 2) ELEKTROMOS BIZTONSÁG

- Az elektromos kéziszerszám dugasza illeszkedjen a hálózati csatlakozóaljzathoz. Soha, semmilyen módon se változtassa meg a csatlakozódugaszt. A földelt kéziszerszámokkal soha ne használjon adapterdugaszt.** Az eredeti (módosítatlan) csatlakozó és a megfelelő fali dugaljnak használata csökkenti az áramütés kockázatát.
- Ügyeljen, hogy teste ne érintkezzék földelt felületekkel, például csővezetékekkel, radiátorral, hűtőszekrényvel.** Ha teste földelt felülettel érintkezik, az növeli az elektromos áramütés kockázatát.
- Soha ne engedje, hogy az elektromos szerszámok megázzanak, ill. azokat nedvesség érje.** Ha víz kerül az elektromos szerszámba, az növeli az elektromos áramütés kockázatát.
- Óvatosan kezelje a tápkábelt.** Az elektromos kéziszerszámot soha ne vigye és ne húzza a kábelnél fogva, és a dugaszt ne a kábelnél fogva húzza ki az aljzathból. Óvja a kábelt a hőtől, olajtól, éles szegletektől, illetve a mozgó alkatrészekről. A sérült vagy összegabalyodott kábel növeli az elektromos áramütés kockázatát.

- e) **Ha a szabadban használja az elektromos szerszámot, akkor kültéri használatra alkalmas hosszabbító kábelt használjon.** A kültéri használatra alkalmas hosszabbító kábellel csökkentheti az elektromos áramütés kockázatát.
- f) **Ha az elektromos szerszám nedves helyen való használata elkerülhetetlen, akkor használjon Fi-relével védett áramforrást.** A Fi-relé használata csökkenti az elektromos áramütés kockázatát.

### 3) SZEMÉLYES BIZTONSÁG

- a) **Soha ne veszítse el éberségét, figyeljen oda arra, amit csinál, és használja a józan eszt, ha elektromos szerszámmal dolgozik. Ne dolgozzon elektromos szerszámmal, ha fáradt, kábítószert vagy alkoholt fogyasztott, illetve gyógyszer hatása alatt áll.** Elektromos szerszám használata közben egy pillanatnyi figyelmetlenség is súlyos sérülést okozhat.
- b) **Használjon egyéni védőfelszerelést. Mindig viseljen védőszemüveget.** A körülményeknek megfelelő védőfelszerelés - például a porálarc, a biztonsági csúszásmentes cipő, a védősisak vagy a hallásvédelem - használata csökkenti a személyes sérülések kockázatát.
- c) **Előzze meg a készülék nem szándékos elindítását. Ellenőrizze, hogy a szerszám kapcsolója a ki állásban van-e, mielőtt a hálózatra vagy akkumulátorra kapcsolja, illetve kézbe veszi a szerszámot.** Ha a szerszámot úgy cipeli, hogy az ujjja a kapcsolón van, ill. olyan szerszámot helyez áram alá, amely be van kapcsolva, akkor azzal balesetet okozhat.
- d) **Távolítsa el a beállításához használt kulcsot vagy csavarkulcsot, mielőtt bekapcsolja az elektromos szerszámot.** A forgó alkatrészhez rögzített csavarkulcs vagy kulcs személyes sérülést okozhat.
- e) **Ne végezzen olyan mozdulatokat, amelyek kibillenthetik egyensúlyából. Mindig szilárd felületen álljon, és ügyeljen, ne veszítse el az egyensúlyát.** Így jobban tudja uralni a szerszámot a váratlan helyzetekben is.
- f) **Öltözzön megfelelően. Ne viseljen laza ruházatot vagy ékszert. Haját, ruháját és kesztyűjét tartsa távol a mozgó alkatrészekről.** A laza öltözk, az ékszer vagy a hosszú haj beleakadhat a mozgó alkatrészekbe.

- g) **Ha az adott eszközhöz porszívó vagy porgyűjtő is tartozik, akkor győződjön meg arról, hogy ezeket megfelelően csatlakoztatta, ill. ezek megfelelően működnek.** A por összegyűjtésével és elszívásával elkerülhetők/megelőzhetőek a porral összefüggő veszélyek.

### 4) ELEKTROMOS SZERSZÁMOK HASZNÁLATA ÉS KARBANTARTÁSA

- a) **Ne erőltesse túl az elektromos kéziszerszámot. A célnak megfelelő elektromos szerszámot alkalmazza.** A megfelelő elektromos szerszámmal jobban és biztonságosabban dolgozhat, mert azt kifejezetten az adott feladatra tervezték.
- b) **Ne használja az elektromos szerszámot, ha a kapcsolóval nem lehet ki- és bekapcsolni.** Hibás kapcsolóval rendelkező elektromos szerszámok használata veszélyes, az ilyen készülékeket meg kell javíttatni.
- c) **A súlyos személyes sérüléssel járó kockázatok elkerülése érdekében kapcsolja ki a szerszámot és válassza azt le az áramforrásról, mielőtt valamilyen beállítást végezne, tartozékot cserélne vagy azt eltávolítaná.** Ezekkel a megelőző biztonsági intézkedésekkel csökkentheti a szerszám véletlen elindításának kockázatát.
- d) **A nem használt elektromos szerszámot tárolja olyan helyen, ahol gyermekek nem érhetik el; ne engedje, hogy olyan személyek használják, akik a szerszámot és ezen utasításokat nem ismerik.** Gyakorlatlan felhasználó kezében az elektromos szerszám veszélyes lehet.
- e) **Fordítson gondot az elektromos szerszám karbantartására. Ellenőrizze, hogy a mozgó alkatrészek igazítása megfelelő-e, illetve nem szorulnak-e; valamint ellenőrizze az alkatrészeket törésre és más olyan sérülésekre, amelyek befolyásolhatják az elektromos szerszám működését. Ha a szerszám sérült, akkor a használat előtt javíttassa meg.** A nem megfelelően karbantartott elektromos szerszámok számos balesetet okoztak.
- f) **A vágószerszámok mindig tiszták és élesek legyenek.** A megfelelően karbantartott éles vágószerszám kisebb valószínűséggel szorul be, és jobban kontrollálható.
- g) **Az elektromos szerszámot, tartozékokat és szerszámszárakat a használati**



utasításnak megfelelően használja, a munkakörülmények és az elvégzendő feladat figyelembe vételével. Az elektromos szerszám rendeltetésétől eltérő használata veszélyhelyzetet teremthet.

## 5) SZERVIZ

- a) **A szerszámot képzett szakemberrel szervizeltesse, és csak eredeti cserealkatrészeket használjon fel.** Ezzel biztosíthatja az elektromos kéziszerszám folyamatos biztonságos működését.

## További biztonsági szabályok marógépekhez

- **Az elektromos szerszámot a szigetelt fogófelületeivel tartsa, mert a vágószerszám véletlenül hozzáérhet a szerszám tápkábeléhez.** „Élő” (áram alatt lévő) vezeték elvágásakor az elektromos szerszám fém alkatrészei is „élővé” változnak és megrázhathják a kezelőt.
- **Használjon szorítót vagy más célszerű módszert a munkadarab szilárd felületre való rögzítéséhez.** Ha a munkadarabot saját testéhez szorítja, a rögzítés nem lesz megfelelő, és elveszítheti uralmát a szerszám fölött.

## További biztonsági szabályok vágószerszámokhoz

- Mindig egyenes, horony, profil, réselő vágószerszámokat és hornyos késeket használjon 6 ... 8 mm-es szárátmérővel, amely illeszkedik a szerszámtokmány méretéhez.
- Mindig olyan vágószerszámot használjon, amelynek sebessége min. 30 000  $\text{min}^{-1}$  és ennek megfelelő jelöléssel rendelkezik.



**FIGYELMEZTETÉS:** Soha ne használjon olyan vágószerszámot, amelynek átmérője meghaladja a műszaki adatok részben megadott max. átmérőt.

- Egyenes, horony, profil, réselő vágószerszámoknál a szár maximális átmérője **LEGYEN 8mm**; a maximális átmérő **LEGYEN 36mm**, a maximális vágási mélység **LEGYEN 10mm**.
- Réselő vágószerszámoknál a szár maximális átmérője **LEGYEN 8mm**; és a maximális átmérő **LEGYEN 25mm**.
- Hornyos késeknél a szár maximális átmérője **LEGYEN 8mm**; a maximális átmérő **LEGYEN 40mm**, és a maximális vágási szélesség **LEGYEN 4mm**.

## Maradványkockázatok

A vonatkozó biztonsági előírások alkalmazása, és a védőeszközök használata ellenére bizonyos kockázatokat (ú.n. maradványkockázatokat) nem lehet elkerülni. Ezek a következők:

- Halláskárosodás.
- A repülő törmelék által okozott személyes sérülés kockázata.
- A felforrósodott elemek által okozott égési sérülés kockázata.
- A tartós használattal kapcsolatos egészségügyi kockázatok.

## A szerszám jelzései

A szerszámon a következő piktogramok találhatóak:



Használat előtt olvassa el a használati útmutatót.

## GYÁRTÁSI IDŐ KÓDJÁNAK FELTÜNTETÉSI HELYE (1. ÁBRA)

A dátumkód (x), amely a gyártás idejét is tartalmazza gyártás éve - a szerszám burkolatára van nyomtatva.

Példa:

2010 XX XX

Gyártás éve

## A csomagolás tartalma

A csomag a következőket tartalmazza:

- 1 Szélezőmaró laminált anyagokhoz
- 3 Tokmány (6mm, 1/4", 8mm)
- 1 Csavarkulcs # 17 mm-es
- 1 Porelszívó burok
- 1 Másoló
- 1 Pár lécs
- 1 Egyenes vezeték
- 1 Használati utasítás
- 1 Robbantott ábra
- Ellenőrizze a szerszámot, annak alkatrészeit és tartozékait olyan sérülésekre, amelyek a szállítás során keletkezhetnek.
- Szánjon időt a használati utasítás alapos áttanulmányozására és megértésére mielőtt használná a szerszámot.

## Leírás (1. ábra)



**FIGYELMEZTETÉS:** *Soha se módosítsa az elektromos szerszámot és annak alkatrészeit. Dologi kárt vagy személyes sérülést okozhat.*

- Főkapcsoló
- Motor
- Mélységállító rögzítógomb
- Motor rögzítőkar
- Motortartó
- Forgács-pajzs
- Szélező talp
- Csúszó talp
- Porelszívó burok

## RENDELTTETÉS

Az Ön DeWALT DW670 szélezőgépe egy precíziós elektromos szélezőszerszám, amelyet a fa és műanyag laminált anyagok szélezéséhez terveztünk.

**NE** használja nedves környezetben, illetve gyúlékony folyadékok vagy gázok jelenlétében.

Az ilyen vágószerszámok professzionális elektromos szerszámok.

**NE** engedjen gyermekét a szerszám közelébe. Ha a szerszámot kevésbé gyakorlott személy használja, az ilyen személy géphasználatát felügyelni kell.

## Elektromos biztonság

Az elektromos motort egy adott feszültségtartományhoz terveztük. Mindig ellenőrizze, hogy a szerszám adattábláján megadott feszültség egyezik-e a hálózati feszültséggel.



Az Ön DeWALT szerszáma az EN 60745 szabványnak megfelelő kettős szigeteléssel van ellátva, ezért nincs szükség földelő vezetékre.



**FIGYELMEZTETÉS:** *A 115 V-os egységeket egy hibamentesen szigetelő transzformátorral kell használni, amelynél az egymástól elválasztott elsőleges és a másodlagos tekercselés között egy extra földelés is található.*

Ha a tápkábel sérült, azt ki kell cserélni a DeWALT szervízhálózatban beszerezhető speciális kábelre.

## Tápcsatlakozó aljzat cseréje (csak az Egyesült Királyságban és Írországban)

Ha új tápcsatlakozó dugaszra van szükség:

- A régi dugaszt biztonságos módon selejtezze le.
- A dugasz fáziscsatlakozójához kösse a barna vezetékét.
- A nulla csatlakozóhoz kösse a kék vezetékét.



**FIGYELMEZTETÉS:** *A földelő csatlakozóhoz nem kell vezetékét kötni.*

Kövesse a minőségi csatlakozóaljzathoz mellékelt szerelési utasítást. Ajánlott biztosíték: 13 A.

## Hosszabbító kábel használata

Ha hosszabbító kábelt kell használnia, akkor az adott szerszám paramétereinek megfelelő jóváhagyott, háromeres hosszabbítót használjon (lásd a műszaki adatokat). A vezető minimális keresztmetszete 1,5 mm<sup>2</sup>; maximális hossza: 30 m.

Ha kábeldobot használ, mindig teljesen tekerje le a kábelt.

## ÖSSZESZERELÉS ÉS BEÁLLÍTÁS



**FIGYELMEZTETÉS:** *A sérülések kockázatának csökkentése érdekében kapcsolja ki a gépet, és válassza azt le az áramforrásról tartozékcseré, beállítások módosítása vagy a javítás előtt. Ellenőrizze, hogy a kapcsológomb az OFF (Ki) állásban van-e. Az eszköz véletlenszerű elindulása balesetet okozhat.*

## A motor eltávolítása (1. ábra)

Lazítsa meg a motorszorító kart (d), hogy levehesse a motort (b).

## Vágószerszám fel- és leszerelése (2. ábra)

- Vegye le a motort (b) a szélező talpról.
- Tartsa a motort (b) miközben lenyomva tartja a tengelyzár (j).
- Tegeye a vágószerszám szárát (l) a tokmányba (m).
- Húzza meg a tokmányanyát (k) a 17 mm-es kulccsal.

5. A vágószerszám eltávolításához tartsa a motor tengelyét, miközben lenyomja a tengelyzárát (j).
6. A 17 mm-es kulcs segítségével lazítsa meg a tokmányanyát (k) pár fordulatnyit és vegye le a vágószerszámot.

### Tokmány cseréje (3. ábra)

A laminált anyagok szélezőgépet a szerszámra szerelt 8 mm-es tokmánnyal szállítjuk. A szerszámhoz további két precíziós tokmányt mellékelünk, hogy az illeszkedjen a használt vágószerszámhoz.

1. Lazítsa meg teljesen a tokmányanyát (k).
2. Távolítsa el a tokmányt (m) és cserélje azt le.
3. Húzza meg a tokmányanyát (k).

### Vágásmélység beállítása (4. ábra)

Az Ön laminált anyagok szélezőgépét finomállító tárcsával (n) láttuk el a vágásmélység állításához.

1. Lazítsa meg a mélységállító rögzítógombot (c).
2. Fordítsa a finomállító tárcsát (n) a megfelelő állásba.
3. Húzza meg a mélységállító rögzítógombot (c).

### Vezetők felszerelése (5. ábra)

Az Ön szélezőgépét három vezető tartozékkal láttuk el.

#### MÁSOLÓ

A másolót (o) a formás élek mentén való szélezéshez használjuk.

Tegye fel a másolót a rögzítógomb (p) segítségével.

#### EGYENES VEZETŐ

A műanyag egyenes vezetőt (q) arra, használjuk, hogy megakadályozzuk az alapanyag éhibáinak lemásolását a másoló (o) használatakor.

1. Szerelje fel a másolót (o).
2. Kattintsa az egyenes vezetőt (q) fel a másoló (o) csapágyára.

#### LÉCEK

A léceket (s) a szélezés kiszögelléseinél vagy a laminált beillesztések marásánál áthidalásként használjuk.

1. Győződjön meg arról, hogy a lécek bemélyedő végei azonos irányba nézzenek.
2. Tegye fel a két léceket (s) a csúszótalp (h) alá a két rögzítőcsavar (t) segítségével.

### Másoló beállítása (6. ábra)

#### OLDALTÁVOLSÁG

1. Lazítsa meg a rögzítógombot (u) és állítsa be az oldaltávolságot a finomállító csavar (v) segítségével.
2. Húzza meg újra a rögzítógombot (u).

#### MAGASSÁG

1. Lazítsa meg a rögzítógombot (p) és mozgassa a másolót (o) felfele vagy lefele az igényeknek megfelelően.
2. Húzza meg újra a rögzítógombot (p).

### Porelszívó burok felszerelése

#### GOLYÓCSAPÁGY VAGY VEZETŐ-VÁGÓ-SZERSZÁM (7. ÁBRA) HASZNÁLATAKOR

1. Távolítsa el a léceket és a másolót.
2. Tegye fel a porelszívó burkot (i) a csúszótalp (h) alá.

#### A LÉCEK ÉS A MÁSOLÓ HASZNÁLATAKOR (8. ÁBRA)

1. Tegye fel a léceket (s) és a másolót.
2. Tegye fel a porelszívó burkot (i) a lécek bemélyedő végeire a két rögzítőcsavar (w) segítségével.

### Használat előtt

1. Szükség esetén cserélje le a tokmányt és rögzítse a megfelelő vágószerszámot.
2. Állítsa be a vágás mélységét.

### MŰKÖDÉS

#### Használati tanácsok



**FIGYELMEZTETÉS:** Mindig tartsa be a biztonsági utasításokat és tartsa be a vonatkozó előírásokat/jogszabályokat.



**FIGYELMEZTETÉS:G:** A súlyos személyes sérüléssel járó kockázatok elkerülése érdekében kapcsolja ki a szerszámot és válassza le azt az áramforrásról, mielőtt valamilyen állítást/módosítást eszközölné a szerszámon vagy a tartozékokat lecserélné vagy eltávolítaná.



**FIGYELMEZTETÉS:**  
• Mindig tartsa be a biztonsági utasításokat és tartsa be a vonatkozó előírásokat/jogszabályokat.

- Ellenőrizze a motor megfelelő rögzítését a motortartón.
- Az anyagot mindig a forgó vágószerszámnak adagolja (lásd a 9. ábrát).

## Helyes kéztartás (10. ábra)



**FIGYELMEZTETÉS:** A súlyos személyes sérülések kockázatának csökkentése érdekében **MINDIG** az ábrán látható helyes kéztartást alkalmazza.



**FIGYELMEZTETÉS:** A súlyos személyes sérülések kockázatának csökkentése érdekében **MINDIG** biztosan tartsa a szerszámot, nehogy az megugorjon.

A helyes kéztartásnál egyik keze a szerszámon legyen, ahogyan azt az ábra mutatja.

## Szegélyvágás golyós csapággal vagy vezető-vágószerszámokkal

1. Távolítsa el a léceket és a másolót.
2. Indítsa el a szerszámot a főkapcsoló segítségével.
3. Mozgassa a szerszámot állandó sebességgel, tartsa a golyóscsapágot vagy a vezető-vágószerszámot nekinyomva az alapanyagnak.
4. Kapcsolja ki a szerszámot.

## Formás élek szegélyvágása (6. ábra)



**FIGYELMEZTETÉS:** Mindig szerelje fel a másolót, ha a vágószerszámokat golyóscsapágó vagy vezető nélkül használja.

1. Állítsa be a másoló hegyét a finomállító csavar (v) segítségével - szükség esetén.
2. Indítsa el a szerszámot a főkapcsoló (a) segítségével.
3. Mozgassa a szerszámot állandó sebességgel, tartsa másolót nekinyomva az alapanyagnak.
4. Kapcsolja ki a szerszámot.

## Egyenes élek szegélyvágása (5. ábra)

1. Pattintsa fel az egyenes vezetőt (q) a másolóra (o) a fenti eljárásnak megfelelően.
2. Folytassa a formás élekhez hasonlóan.

Lehetséges csak a másolóval is egyenes éleket szegély vágni.

## Anyagcsíkok eltávolítása egyenes felületről (5., 8. ábra)

1. Távolítsa el a másolót (o).
2. Szerelje fel a léceket (s) a csúszótalpra (h) a fentieknek megfelelően.
3. Tegye a léceket az eltávolítandó kiálló anyag (pl. ragasztó) fölé.
4. Indítsa el a szerszámot, tartsa az határozottan és mozgassa azt az eltávolítandó sáv fölött.
5. Mindig kapcsolja ki a szerszámot, ha befejezte a munkát, illetve mielőtt kihúzná a konnektorból.

A léceket használhatjuk laminált beillesztések marásához is.



## Porelszívó vagy burok

### GOLYÓSCSAPÁGY VAGY VEZETŐ-VÁGÓ-SZERSZÁM (7. ÁBRA) HASZNÁLATAKOR

Tegye fel a porelszívó burkot (i) az ábrának megfelelően. A porelszívó burok (i) a csúszótalp alatt vezetőként is működik, a szegélyvágás optimális vezérlését támogatandó.

### A LÉCEK ÉS A MÁSOLO HASZNÁLATAKOR (8. ÁBRA)

Tegye fel a porelszívó burkot (i) az ábrának megfelelően. A porelszívó burok (i) a csúszótalp meghosszabbításaként működik, ezért az egyben a szegélyvágás optimális vezérlését is támogatja.

Ha másoló nélkül vágja a szegélyt, akkor előnyösebb golyóscsapágyas vágószerszámot használni.

## KARBANTARTÁS

Az Ön DeWALT elektromos szerszámát minimális karbantartás melletti tartós használatra terveztük. A folyamatos kielégítő működés feltétele a megfelelő gondozás és a rendszeres tisztítás.



**FIGYELMEZTETÉS:G: A sérülések kockázatának csökkentése érdekében kapcsolja ki a gépet, és válassza azt le az áramforrásról tartozékcseré, beállítások módosítása vagy a javítás előtt. Ellenőrizze, hogy a kapcsológomb az OFF (Ki) állásban van-e. Az eszköz véletlenszerű elindulása balesetet okozhat.**



## Kenés

Elektromos szerszáma nem igényel kiegészítő kenést.



## Tisztítás



**FIGYELMEZTETÉS:** *Fúvassa le a szerszámról és fúvassa ki a szerszám belsejéből sűrített levegővel a szennyeződéseket, amint a szellőzőnyílások környékén port lát. A művelet végzésekor viseljen professzionális védőszemüveget és porvédő álarcot.*



**FIGYELMEZTETÉS:** *Soha ne használjon oldószert vagy más erős vegyszert a szerszám nem fémes alkatrészeinek tisztítására. Az ilyen vegyszerek meggyengíthetik ezen alkatrészek anyagait. Csak vizes vagy enyhén mosószeres rongyot használjon. Ne hagyja, hogy a szerszám belsejébe folyadék kerüljön, és ne mártsa a szerszám alkatrészeit folyadékba.*

## Opcionális tartozékok



**FIGYELMEZTETÉS:** *Más tartozékokat nem teszteltünk, csak a DEWALT, saját tartozékait, így más tartozékok használata veszélyes lehet. A sérülések kockázatának csökkentése érdekében csak a DEWALT által javasolt tartozékokat használja a termékkel.*

A megfelelő tartozékokkal kapcsolatos további tájékoztatásért forduljon a forgalmazóhoz.

## Környezetvédelem



Elkülönítve gyűjtendő. A terméket a háztartási hulladékoktól elkülönítve kell leselejtezni.

Ha egy nap úgy véli, hogy az Ön DEWALT szerszáma cserére szorul vagy a továbbiakban nincs rá szüksége, akkor azt a háztartási hulladékoktól elkülönítve selejtezze le. Gondoskodjék elkülönített kezeléséről.



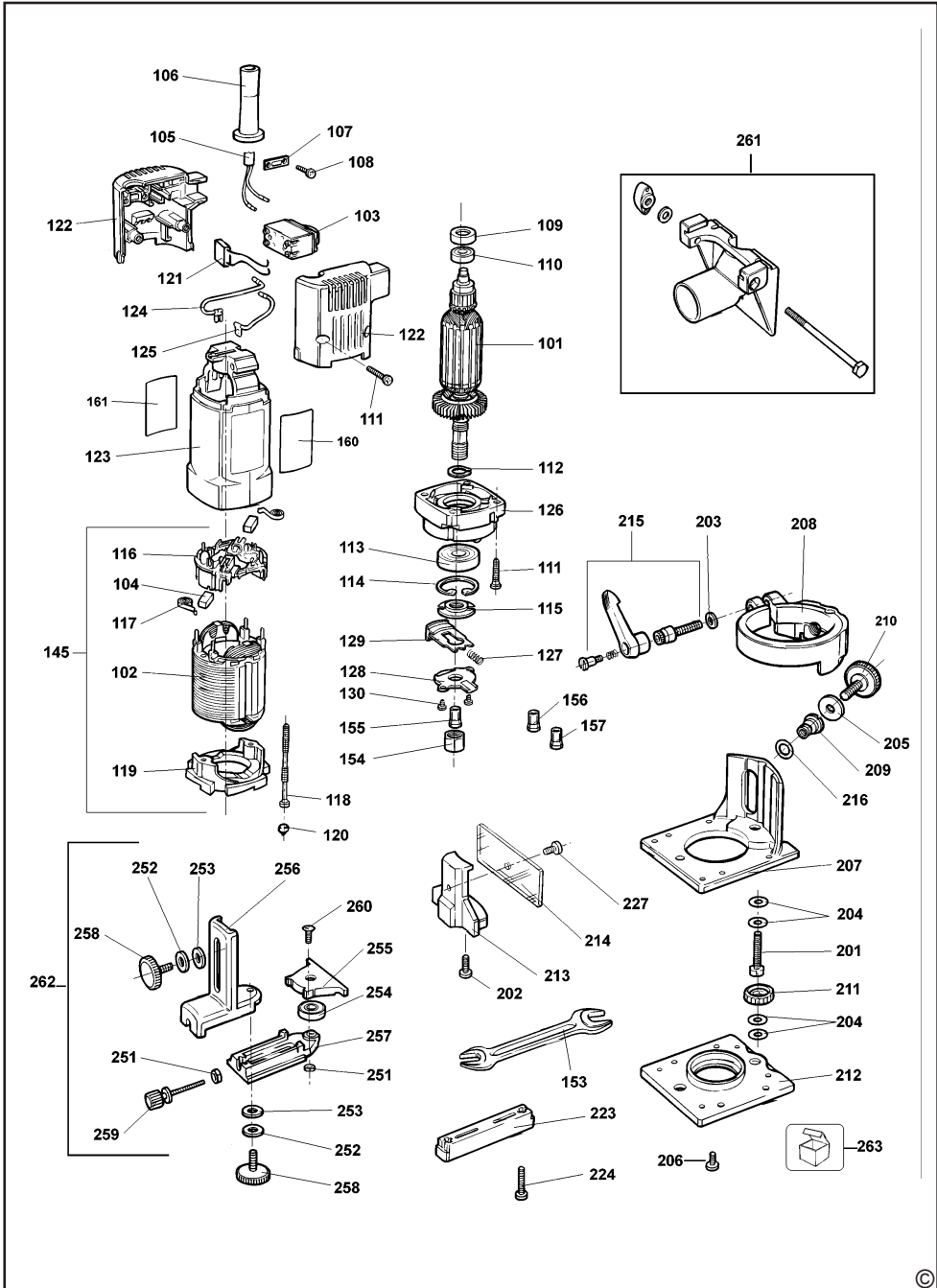
A használt termékek és a csomagolás elkülönített kezelése lehetővé teszi az anyagok újrafeldolgozását.

Az újrafeldolgozott anyagok alkalmazása segít megelőzni a környezetszennyezést és csökkenti a nyersanyagszükségletet.

A helyi rendelkezések előírhatják az elektromos termékek háztartási hulladéktól elkülönített gyűjtését a helyi hulladékgyűjtő helyeken, illetve előírhatják, hogy a kereskedőnek kell gondoskodnia a termék visszavételéről új termék vásárlásakor.

A DEWALT lehetőséget biztosít a DEWALT termékek gyűjtésére és újrafeldolgozására, ha azok elérték élettartamuk végét. A szolgáltatás igénybevételéhez kérjük, vigye vissza a terméket bármely szerződéses szervizünkbe, ahol vállalatunk képviselőjében gondoskodnak annak elkülönített összegyűjtéséről.

Az Önhöz legközelebbi szerződéses szerviz helyéről a DEWALT képviselő segítségével érheti el a használati utasításban megadott elérhetőségen. Alternatív megoldásként a szerződött DEWALT szervizképviselők listája, illetve az eladásutáni szolgáltatásaink és azok elérhetőségeinek részletes ismertetése a következő internetes címen is megtalálható: [www.2helpU.com](http://www.2helpU.com).



## DeWALT JÓTÁLLÁSI FELTÉTELEK

Gratulálunk Önnek ennek az értékes DeWALT készülék megvásárlásához. Fogyasztók részére értékesített termékeinkre **12 hónap időtartamú jótállást** vállalunk.

A jótállás a fogyasztó jogszabályból eredő jogait nem érinti.

- 1) A Stanley Black & Decker Hungary Kft. a jótállás, kellék- és termékszavatosság keretében végzett javításokat vagy a termék kicserélését 19/2014. (IV.29.) NGM rendelet és a 151/2003. (IX.22.) Kormányrendelet szerint végzi a jótállási idő, illetve a kellék- és termékszavatossági jogok érvényesíthetőségének teljes időtartama alatt.
  - a) A fogyasztó jótállási igényét a jótállási jeggyel érvényesítheti, ezért kérjük azt őrizze meg.
  - b) Vásárláskor a forgalmazónak (kereskedőnek) a jótállási jegyen fel kell tüntetnie a fogyasztási cikk azonosításra alkalmas megnevezését, típusát, gyártási számát, továbbá – amennyiben van ilyen – azonosításra alkalmas részeinek meghatározását, illetve a fogyasztó részére történő átadásának időpontját. A jótállási jegyet a forgalmazó (kereskedő) nevében eljáró személynek alá kell írnia és a kereskedés azonosítására alkalmas tartalmú (minimum cégnev, üzlet címe) bélyegzővel olvashatóan le kell bélyegezni. Kérjük, kísérelje figyelemmel a jótállási jegy megfelelő érvényesítését, mivel a kijelölt szervizeknél a jótállási igény csak érvényes jótállási jeggyel érvényesíthető. Amennyiben a jótállási jegy szabálytalanul került kiállításra, jótállási igényével kérjük forduljon a terméket az Ön részére értékesítő partnerünkhöz (kereskedőhöz). A jótállási jegy szabálytalan kiállítása vagy a fogyasztó rendelkezésére bocsátás elmaradása nem érinti a jótállási érvényességét. Kérjük, hogy a jótállási jegyen kívül a nyugtát vagy számlát is szíveskedjen megőrizni a gyorsabb és hatékonyabb ügyintézés érdekében, mert a szerződés megkötése az ellenérték megfizetését igazoló bizonylattal is bizonyítható.
  - c) Elvesztett jótállási jegyet csak a fogyasztói szerződés létrejöttét igazoló nyugta vagy számla ellenében tudunk pótolni!
- 2) **Nem terjed ki a jótállás:**
  - a) amennyiben a hiba oka rendeltetéssellenes, illetve a mellékelt magyar nyelvű használati kezelési útmutatóban foglaltaktól eltérő használat, átalakítás, szakszerűtlen kezelés, helytelen tárolás, elemi kár vagy egyéb a vásárlás után a fogyasztó érdekkörében keletkezett ok miatt következik be;
  - b) azon alkatrészekre, amelyek esetében a meghibásodás a jótállási időn belüli rendeltetésszerű használat mellett az alkatrészek természetes elhasználódása, kopása miatt következett be (így különösen: fűrészlánc, fűrészlap, gyalukés, meghajtósíj, csapágyak, szénkefe, csillagkerék);
  - c) a készülék túlterhelése miatt jelentkező hibákra, amelyek a hajtómű meghibásodásához, vagy egyéb ebből adódó károkhoz vezetnek;
  - d) a termék nem hivatalos szervizben történt javításából eredő hibákra;
  - e) az olyan károsodásokra, amelyek nem eredeti Black & Decker kiegészítő készülékek és tartozékok használatából adódnak **amennyiben a szakszerviz bizonyítja, hogy a hiba a fenti okok valamelyikére vezethető vissza.**
- 3) A fogyasztó a javítás vagy csere iránti igényét a jótállási időn belül a kereskedőnél, illetve javítás iránti igényét a jótállási jegyen feltüntetett javítószolgálatnál is érvényesítheti. Termékszavatossági igényét kérjük a jótállási jegyen feltüntetett gyártórnak vagy forgalmazónak szíveskedjen bejelenteni.
  - a) Nem számít bele a jótállási időbe a javítási időnek az a része, amely alatt a fogyasztó a terméket nem tudta rendeltetésszerűen használni.
  - b) A terméknek a kicseréléssel vagy javítással érintett részére a jótállási idő újból kezdődik.
  - c) Ha a fogyasztási cikk a vásárlástól (üzembe helyezésétől) számított három munkanapon belül meghibásodik, a fogyasztó ezen időtartamon belül kérheti annak kicserélését feltéve, hogy a meghibásodás a rendeltetésszerű használatot akadályozza.

A hiba fennállásának, vagy a rendeltetésszerű használatot akadályozó mérték megállapításához a kereskedő kérheti a szakszerviz közreműködését.

- d) Amennyiben a jótállási igény bejelentését követően a kereskedő az igény teljesíthetőségéről azonnal nem tud nyilatkozni, úgy öt munkanapon belül kell értesítenie a fogyasztót az álláspontjáról.
  - e) Ha a javítás vagy a csere nem lehetséges, a fogyasztó választása szerint műszakilag és értékében hasonló készülék kerül felajánlásra, vagy a vételár arányos leszállítására kerül sor, avagy visszafizetésre kerül a vételár.
  - f) A termék hibája miatt a fogyasztó a forgalmazótól is követelheti a hiba kijavítását vagy a termék kicserélését a forgalomba hozataltól számított két év elteléig (termékszavatosság).
- 4) A jótállás alapján történő javítás során a forgalmazónak, illetve a javítószolgálatnak (kereskedőnek) törekednie kell arra, hogy a kijavítást legfeljebb 15 napon belül megfelelő minőségben elvégezze, elvégeztesse.

A jótállás keretében tartozó javítás vagy csere esetén a forgalmazó, illetve a javítószolgálat a jótállási jegy köteles feltüntetni:

- a javítás iránti igény bejelentésének és a javításra történő átvétel időpontját,
- a hiba okát és a javítás módját;
- a termék fogyasztó részére történő visszaadásának időpontját,
- a kicserélés tényét és időpontját.

A termék meghibásodása esetén a fogyasztót az alábbi jogok illetik meg:

Elsősorban - választása szerint - kijavítást vagy kicserélést követelhet. A csereigény akkor megalapozott, ha a termék a fogyasztónak okozott jelentős kényelmetlenség nélkül, megfelelő minőségben és ésszerű határidőn belül, értéksökkenés nélkül nem javítható ki, vagy nem kerül kijavításra.

Ha az előírt módon történő kijavításra, illetve kicserélésre vonatkozó kötelezettségének a forgalmazó nem tud eleget tenni, a fogyasztó – választása szerint – a vételár arányos leszállítását igényelheti, a hibát a forgalmazó költségére maga javíttathatja, vagy elállhat a szerződéstől (a hibás áru visszaszolgáltatásával egyidejűleg kérheti a nyugtán vagy számlán feltüntetett bruttó vételár visszatérítését). Jelentéktelen hiba miatt ellátásnak nincs helye!

Kérjük, hogy a hiba felfedezését követő legrövidebb időn belül szíveskedjen azt a szervizben vagy a forgalmazónál bejelenteni.

A kijavítást vagy kicserélést - a dolog tulajdonságaira és a fogyasztó által elvárható rendeltetésére figyelemmel - megfelelő határidőn belül, a fogyasztó érdekeit kímélve kell elvégezni.

Gyártó:	Forgalmazó:
Black & Decker Europe, 210 Bath Road, Slough, Berkshire, SL13YD, Egyesült Királyság	Stanley Black & Decker Hungary Kft 1016. Budapest, Mészáros u. 58/B

**Fogyasztói jogvita esetén a fogyasztó a megyei (fővárosi) kereskedelmi és iparkamarák mellett működő békéltető testület eljárását is kezdeményezheti!**

**ÖNKÉNTES KÖTELEZETTSÉGVÁLLALÁS:**

30 napos cseregarancia:

Amennyiben egy DeWALT termék jelentős részét (motor, állórész, forgórész, elektronika) illetően a teljesítéstől számított **3 munkanapon túl, de 30 naptári napon belül** meghibásodást észlel, majd ezt követően a szakszervizünk megállapítja, hogy a készülék meghibásodásának oka gyártási eredetű, abban az esetben a hibás termék javítása helyett – kérésére – azt azonos típusú, hibátlan készülékre cseréljük.

12 hónapos ingyenes átvizsgálás és szerviz:

A teljesítéstől számított 12 hónapon belül kérésére a szakszerviz a terméket térítésmentesen átvizsgálja. Önnek csak a karbantartáshoz felhasznált, a természetes elhasználódás, kopás vagy egyéb nem gyártási eredetű hiba miatt kicserélt alkatrészek árát kell megfizetni, a munkát térítésmentesen elvégezük.

**Kereskedő által a vásárlással egyidejűleg kitöltendő**

Kereskedő neve és címe:

.....

A fogyasztási cikk megnevezése:.....

Típusa:.....

Gyártási száma:.....

Szerződéskötés és a termék fogyasztó részére történő átadásának

dátuma:.....

..... P.H.

aláírás

**Kereskedő által kitöltendő kicserélés esetén**

A fogyasztó a hibás terméket valamennyi tartozékával átadta.

A kicserélés időpontja:..... P.H.

aláírás

A hibátlan terméket átvettem.

A kicserélt új termék átvételének időpontja:.....

.....

**fogyasztó aláírása**

**Kijavítás esetén a szerviz tölti ki:**

**1. javítás**

A kijavítás iránti igény bejelentésének és a kijavításra átvétel időpontja:

.....

A bejelentett hiba oka és a kijavítás módja:

.....

A fogyasztó részére történő visszaadás időpontja:

.....

Amennyiben a termék nem javítható, a csereigény alapos:

igen / nem (aláhúzással jelölendő)

..... P.H.

aláírás

**3. javítás**

A kijavítás iránti igény bejelentésének és a kijavításra átvétel időpontja:

.....

A bejelentett hiba oka és a kijavítás módja:

.....

A fogyasztó részére történő visszaadás időpontja:

.....

Amennyiben a termék nem javítható, a csereigény alapos:

igen / nem (aláhúzással jelölendő)

..... P.H.

aláírás

**2. javítás**

A kijavítás iránti igény bejelentésének és a kijavításra átvétel időpontja:

.....

A bejelentett hiba oka és a kijavítás módja:

.....

A fogyasztó részére történő visszaadás időpontja:

.....

Amennyiben a termék nem javítható, a csereigény alapos:

igen / nem (aláhúzással jelölendő)

..... P.H.

aláírás

**4. javítás**

A kijavítás iránti igény bejelentésének és a kijavításra átvétel időpontja:

.....

A bejelentett hiba oka és a kijavítás módja:

.....

A fogyasztó részére történő visszaadás időpontja:

.....

Amennyiben a termék nem javítható, a csereigény alapos:

igen / nem (aláhúzással jelölendő)

..... P.H.

aláírás



<b>Stanley Black&amp;Decker Hungary Kft kereskedelmi képviselő</b>			
		<b>Tel.</b>	<b>Fax.</b>
<b>Iroda</b>	<b>1016 Bp. Mészáros u 58/b.</b>	<b>214-05-61 403-65-33</b>	<b>214-69-35</b>

<b>Központi Márkaszerviz</b>			
		<b>Tel/fax</b>	
		<b>Szervizvezető: Buga Sándor</b>	
<b>Rotel Kft. DeWALT Márkaszerviz</b>	<b>1163 Bp. (Sashalom) Thököly út 17.</b>	<b>403-22-60, 404-00-14, 403-65-33</b>	<b>service@rotelkft.hu www.rotelkft.hu</b>

<b>Város</b>	<b>Szervizállomás</b>	<b>Cím</b>	<b>Telefon</b>	<b>Kapcs.</b>
Cegléd	Megatool Kft.	2700, Széchenyi út 4.	53/311-284	<b>Nagy Balázs</b>
Debrecen	Spirál-szerviz kft	4025, Nyugati út 5-7.	52/443-000	<b>Magyar János</b>
Dorog	Tolnai Szerszám Kft.	2510, István Király út 18.	33/431-679	<b>Tolnai István</b>
Dunaújváros	Euromax	2400, Kisdobos u. 1-3.	25/411-844	<b>Bartus Ferencné</b>
Győr	Élgep 2000 Kft.	9024, Kert u. 16.	96/415-069	<b>Érsek Tibor</b>
Hajdúböszörmény	Vill-For Szerviz Bt	4220, Balthazár u. 26.	52/561-135	<b>Freiterné Madácsi Mária</b>
Kalocsa	Vén István EV	6300, Pataji u.26.	78/466-440	<b>Vén István</b>
Kaposvár	Kaposvári Kisgépjavitó és Ért. BT	7400, Fő u.30.	82/318-574	<b>ifj. Szepesi József</b>
Kecskemét	Németh Józsefné Műszaki Kereskedő	6000, Jókai u.25.	76/324-053	<b>Németh Józsefné</b>
Hévíz	Wolf Szerszám	8380, Széchenyi út 62	83/340-687	<b>Cserépné Farkas Kriszta</b>
Miskolc	SerVinTrade Plus Kft.	3530, Kóris Kálmán út 20.	46/411-351	<b>Barna Péter</b>
Nagykanizsa	Vektor2000BT	8800, Király u 34.	93/310-937	<b>Németh Roland</b>
Nyíregyháza	Charon Trade Kft	4400, Kállói út 85	42/460-154	<b>Szabó Zoltán</b>
Nyíregyháza	Tóth Kisgépszerviz	4400, Vasgyár u.2/f	42/504-082	<b>Tóth Gyula</b>
Pécs	Elektrio Kft.	7623, Szabadság u.28.	72/555-657	<b>Szemák Ferenc</b>
Sárvár	M&H Kft.	9600, Bathyhány u.28	95/320-421	<b>Fehér Richárd</b>
Sopron	Profil Motor Kft.	9400, Baross út 12.	99/511-626	<b>Sinkovics Tamás</b>
Szeged	Csavarker Plus Kft	6721, Brüsszeli krt.16.	62/542-870	<b>Szabó Róbert</b>
Székesfehérvár	Kisgép Center Bt.	8000, Széna tér 3.	22/340-026	<b>Huszár Péter</b>
Szekszárd	Valentin-Ker BT	7100, Rákoczi u. 27.	74/511-744	<b>Bálint Zoltán</b>
Szolnok	Valido BT	5000 Dr Elek István u 5	20/4055711	<b>Váradí györgy</b>
Szombathely	Rotor Kft.	9700, Vasút u.29.	94/317-579	<b>Vanics Zsolt</b>
Tatabánya	ASG-Ker Kft	2800, Vértanúk tere 20	34/309-268	<b>Szabo Balázs</b>
Tápiószecső	ACS.I Ker és Szolg Kft	2251, Pesti út 31-es főút	29/446-615	<b>Ács Imre</b>
Veszprém	H-szerszám Kft	8200, Budapesti u. 17.	88/404-303	<b>Hadobás József</b>
Zalaegerszeg	Taki-Tech	8900, Pázmány Péter u. 1.	92/311-693	<b>Takács Sándor</b>



**CZ** ZÁRUČNÍ LIST

**PL** KARTA GWARANCYJNA

**H** JÓTÁLLÁSI JEGY

**SK** ZÁRUČNÝ LIST

---

---

# DEWALT®

**CZ** měsíců  
**H** hónap

**12**

**PL** miesięcy  
**SK** mesiacov

---

<b>CZ</b> Výrobní kód	Datum prodeje	Razítko prodejny Podpis
<b>H</b> Gyári szám	A vásárlás napja	Pecset helye Aláírás
<b>PL</b> Numer seryjny	Data sprzedaży	Stempel Podpis
<b>SK</b> Číslo série	Dátum predaja	Pečiatka predajne Podpis

CZ

Adresy servisu  
Band Servis  
Klásterského 2  
CZ-140 00 Praha 4  
Tel.: 00420 244 403 247  
Fax: 00420 241 770 167

Band Servis  
K Pasekám 4440  
CZ-760 01 Zlín  
Tel.: 00420 577 008 550,1  
Fax: 00420 577 008 559  
http://www.bandservis.cz

H

Black & Decker Központi  
Garanciális-és Márkaszerviz  
1163 Budapest  
(Sashalom) Thököly út 17.  
Tel.: 403-2260  
Fax: 404-0014  
www.rotelkft.hu

PL

Adres serwisu centralnego  
ERPATECH  
ul. Bakaliowa 26  
05-080 Mościska  
Tel.: 022-8620808  
Fax: 022-8620809

SK

Adresa servisu  
Band Servis  
Paulínska ul. 22  
SK-917 01 Trnava  
Tel.: 00421 335 511 063  
Fax: 00421 335 512 624

CZ Dokumentace záruční opravy  
H A garanciális javítás dokumentálása  
PL Przebieg napraw gwarancyjnych  
SK Záznamy o záručných opravách

CZ	Číslo	Datum příjmu	Datum zakázky	Číslo zakázky	Závada	Razítko Podpis
H	Sorszám	Bejelentés időpontja	Javítási időpont	Javítási munkalapszám	Hiba jelleg oka	Pecset Aláírás
	Jótállás új határideje					
PL	Nr.	Data zgłoszenia	Data naprawy	Nr. zlecenia	Przebieg naprawy	Stempel Podpis
SK	Číslo dodávky	Dátum nahlásenia	Dátum opravy	Číslo objednávky	Popis poruchy	Pečiatka Podpis