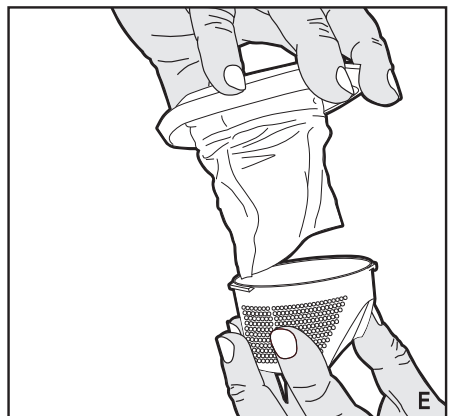
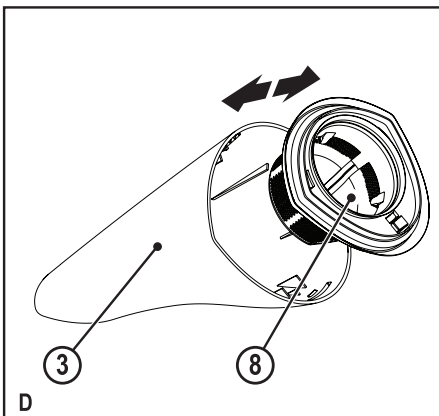
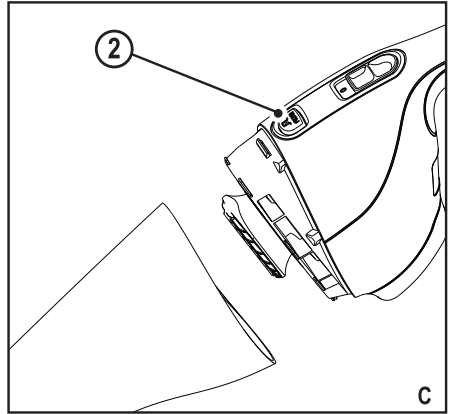
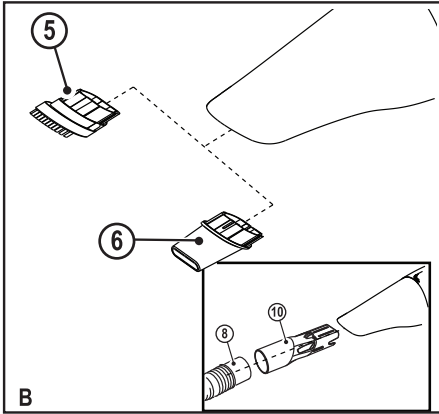
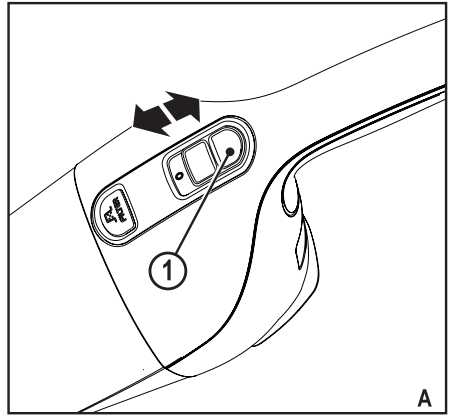
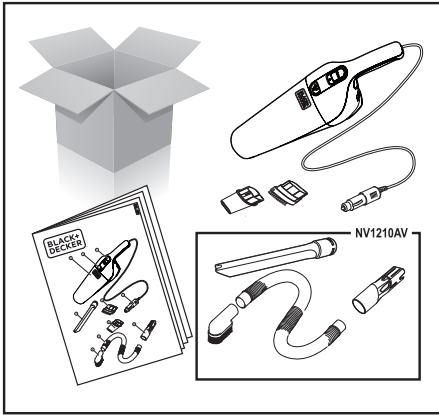


Upozornenie !
Určené pre domácich majstrov.

511113-94 SK
Preložené z pôvodného návodu
www.blackanddecker.eu

NV1200AV
NV1210AV



Použitie výrobku

Váš ručný vysávač BLACK+DECKER NV1200AV a NV1210AV Dustbuster® je určený na nenáročné suché vysávanie vo vozidlách. Tieto zariadenia sú napájané z elektrického systému vozidla a sú pripojené k zásuvke zapalovača cigariet. Tieto zariadenia sú určené iba na spotrebiteľské použitie.

Bezpečnostné pokyny



Varovanie! Prečítajte si všetky bezpečnostné pokyny a bezpečnostné výstrahy. Nedodržanie nižšie uvedených varovaní a pokynov môže viesť k spôsobeniu úrazu elektrickým prúdom, k vzniku požiaru alebo k vážnemu zraneniu.

- ◆ Pred použitím tohto výrobku si pozorne prečítajte celý tento návod.
- ◆ V tomto návode je popísané určené použitie tohto výrobku. Použitie iného príslušenstva alebo prídavného zariadenia a vykonávanie iných pracovných operácií, než sa odporúča týmto návodom, môže spôsobiť poranenie obsluhy.
- ◆ Uschovajte tento návod na ďalšie použitie.

Použitie výrobku

- ◆ Nepoužívajte tento vysávač na vysávanie kvapalín alebo materiálov, ktoré by sa mohli vznietiť.
- ◆ Nepoužívajte tento vysávač v blízkosti vody.
- ◆ Neponárajte tento vysávač do vody.
- ◆ Nikdy neodpájajte zástrčku od zásuvky ťahaním za prívodný kábel. Vedte kábel tak, aby neprechádzal cez ostré hrany alebo horúce a mastné povrchy.
- ◆ Tento výrobok môžu používať deti staršie ako 8 rokov a osoby so zníženými fyzickými, zmyslovými či duševnými schopnosťami alebo s nedostatkom skúseností a znalostí, ak budú pod dozorom alebo ak budú oboznámené s bezpečným použitím tohto výrobku a ak pochopili, aké nebezpečenstvo hrozí pri jeho použití. S týmto výrobkom sa nesmú hrať deti. Čistenie a používateľskú

údržbu nesmú vykonávať deti bez dozoru.

- ◆ Toto zariadenie sa môže použiť iba s napájacou jednotkou, ktorá je dodaná s týmto zariadením.
- ◆ Toto zariadenie môže byť napájané iba bezpečnostným extra nízkym napätím, ktoré sa musí zhodovať s údajmi uvedenými na zariadení.

Kontroly a opravy

- ◆ Pred použitím skontrolujte, či sa na tomto zariadení nenachádzajú žiadne poškodené alebo chybné časti. Skontrolujte, či nie sú rozbité jeho časti a či nie sú poškodené spínače alebo iné diely, ktoré by mohli ovplyvniť jeho prevádzku.
- ◆ Nepoužívajte toto zariadenie, ak je akákoľvek jeho časť poškodená.
- ◆ Poškodené a zničené diely nechajte opraviť alebo vymeniť v autorizovanom servisnom stredisku.
- ◆ Pravidelne kontrolujte, či nie je poškodený prívodný

kábel. Ak je prívodný kábel poškodený alebo zničený, vymeňte ho.

- ◆ Nikdy sa nepokúšajte demontovať alebo vymeniť iné diely, než sú diely uvedené v tomto návode.

Doplnkové bezpečnostné pokyny

Zvyškové riziká

Ak sa výrobok používa iným spôsobom, než je uvedené v priložených bezpečnostných varovaniach, môžu sa objaviť dodatočné zvyškové riziká. Tieto riziká môžu vzniknúť v dôsledku nesprávneho použitia, dlhodobého použitia atď.

Napriek tomu, že sa dodržiavajú príslušné bezpečnostné predpisy a používajú sa bezpečnostné zariadenia, určité zvyškové riziká sa nemôžu vylúčiť. Tieto riziká sú nasledujúce:

- ◆ Zranenia spôsobené kontaktom s akoukoľvek rotujúcou alebo pohybujúcou sa časťou.
- ◆ Zranenia spôsobené kontaktom s akoukoľvek

horúcou časťou.

- ◆ Zranenia spôsobené pri výmene akýchkoľvek dielov alebo príslušenstva.
- ◆ Zranenia spôsobené dlhodobým použitím náradia. Ak používate akékoľvek náradie dlhší čas, zaistíte, aby sa robili pravidelné prestávky.

Elektrická bezpečnosť

Toto zariadenie je určené na napájanie akumulátormi vozidiel s napájacím napätím 12 V a s uzemneným záporným pólom.

Varovanie! Konektor zapalovača cigariet je osadený neopraviteľnou bezpečnostnou poistkou. Poistka môže byť funkčná aj v prípade poruchy. Ak nastane tento prípad, poistku musí spoločne s konektorom a káblom vymeniť výrobca alebo autorizovaný servis BLACK+DECKER, aby sa zabránilo možným rizikám.

Varovanie! Neprevádzkujte tento výrobok vo vozidlách s akumulátormi, ktoré majú uzemnený kladný pól alebo kde majú akumulátory iné napätie.

Popis

Tento výrobok sa skladá z niekoľkých alebo zo všetkých nasledujúcich častí.

1. Hlavný vypínač
2. Uvoľňovacie tlačidlo
3. Nádoba na nečistoty
4. Konektor pre zapalovač cigariet
5. Kefa
6. Malý štrbinový nástavec
7. Veľký štrbinový nástavec
8. Hadica
9. Pravouhlá kefa
10. Spojka hadice

Zostavenie

Montáž príslušenstva (obr. B)

Pri nasadzovaní príslušenstva postupujte takto:

- ◆ Nasadte vhodné príslušenstvo na prednú časť vysávača.

Použitie

Pripojenie k napájacej zásuvke auta

- ◆ Uistite sa, či je vysávač vypnutý.
- ◆ Zo zásuvky auta vyberte zapalovač cigariet.
- ◆ Zasuňte konektor (4) do zásuvky zapalovača cigariet.

Zapnutie a vypnutie (obr. A)

- ◆ Ak chcete vysávač zapnúť, presuňte hlavný vypínač (1) dopredu.
- ◆ Ak chcete vysávač vypnúť, presuňte hlavný vypínač (1) dozadu.

Ak je akumulátor vozidla v dobrom stave, toto zariadenie sa môže nepretržite používať až 30 minút bez toho, aby došlo k znateľnému poklesu jeho výkonu.

Varovanie! Dlhodobé použitie tohto zariadenia bude vybiť akumulátor vozidla. Pri práci s týmto vysávačom nenechávajte v chode motor vozidla, pretože by mohlo dôjsť k skráteniu prevádzkovej životnosti vysávača.

Čistenie a údržba

Čistenie nádoby na nečistoty a filtrov (obr. C a D)

Vaše náradie BLACK+DECKER bolo skonštruované tak, aby pracovalo dlhý čas s minimálnymi nárokmi na údržbu. Riadna starostlivosť o tento výrobok a jeho pravidelné čistenie vám zaisťujú jeho bezproblémový chod.

- ◆ Stlačte uvoľňovacie tlačidlo (2) a vyberte nádobu na nečistoty (3).
- ◆ Vyprázdnite nádobu na nečistoty.
- ◆ Vyberte predfilter (11) otáčaním v smere pohybu hodinových ručičiek.
- ◆ Umyte filter v teplom saponátovom roztoku. Ak je to nutné, umyte aj nádobu na nečistoty. Neponárajte toto zariadenie do vody.

- ♦ Uistite sa, či sú filtre aj nádoba na nečistoty čisté.
- ♦ Vložte filtre (11) späť do vysávača a otočte s nimi proti smeru pohybu hodinových ručičiek tak, aby došlo k ich riadnemu zaisteniu.
- ♦ Nasadte nádobu na nečistoty znovu na vysávač. Uistite sa, či došlo k riadnemu zaisteniu nádoby.

Varovanie! Pred akoukoľvek údržbou alebo čistením odpojte kábel vysávača od napájania.

Varovanie! Nikdy nepoužívajte tento vysávač bez filtrov. Optimálne vysatie prachu sa dosiahne len s čistými filtrami a s prázdnu nádobou na nečistoty.

Výmena filtrov

Filtre by sa mali vymieňať každých 6 až 9 mesiacov alebo vždy, keď sú opotrebované alebo poškodené. Výmenné filtre si môžete kúpiť u autorizovaného predajcu BLACK+DECKER (katalógové číslo VF30).

- ♦ Podľa vyššie uvedeného postupu vyberte použité filtre.
- ♦ Podľa vyššie uvedeného postupu nainštalujte do vysávača nové filtre.

Ochrana životného prostredia



Triedte odpad. Tento výrobok sa nesmie likvidovať v bežnom domovom odpade.

Ak nebudete výrobok BLACK+DECKER ďalej používať alebo ak si ho prajete nahradiť novým, nelikvidujte ho spolu s bežným komunálnym odpadom. Zaisťte likvidáciu tohto výrobku v triedenom odpade.



Triedený odpad umožňuje recykláciu a opätovné využitie použitých výrobkov a obalových materiálov. Opätovné použitie recyklovaných materiálov pomáha chrániť životné prostredie pred znečistením a znižuje spotrebu surovín.

Pri kúpe nových výrobkov Vám predajne, miestne zberne odpadov alebo recyklačné stanice poskytnú informácie o správnej likvidácii elektro odpadov z domácnosti.

Spoločnosť BLACK+DECKER poskytuje službu zberu a recyklácie výrobkov BLACK+DECKER po skončení ich prevádzkovej životnosti. Ak chcete využiť výhody tejto služby, odovzdajte, prosím, Váš výrobok ktorémukoľvek zástupcovi autorizovaného servisu, ktorý zariadenie odoberie a zaisť jeho recykláciu.

Miesto najbližšieho autorizovaného servisu BLACK+DECKER nájdete na príslušnej adrese uvedenej v tomto návode. Zoznam autorizovaných servisov BLACK+DECKER a podrobnosti o popredajnom servise nájdete aj na internetovej adrese: www.2helpU.com.

Technické údaje

	NV1200AV	NV1210AV
Napájacie napätie	V 12	12
Hmotnosť	kg 0,85	1,09

Záruka

Spoločnosť Black & Decker je presvedčená o kvalite svojich výrobkov a ponúka mimoriadnu záruku. Táto záruka sa ponúka v prospech zákazníka a nijako neovplyvňuje jeho zákonné záručné práva. Táto záruka je platná vo všetkých členských štátoch EÚ a európskej zóny voľného obchodu EFTA.

Ak sa objaví na výrobku Black & Decker v priebehu 24 mesiacov od jeho kúpy akékoľvek poškodenie spôsobené chybou materiálu alebo výrobnou chybou, spoločnosť Black & Decker garantuje v snahe o minimalizovanie Vašich starostí bezplatnú výmenu chybných dielov, opravu alebo výmenu celého výrobku za nižšie uvedených podmienok:

- ♦ Tento výrobok sa nepoužíval na obchodné alebo profesionálne účely a nedochádzalo k jeho prenájmu.
- ♦ Tento výrobok nebol vystavený nesprávnemu použitiu a nebola zanedbaná jeho predpísaná údržba.
- ♦ Tento výrobok nebol poškodený cudzím zavinením, inými predmetmi alebo nehodou.
- ♦ Opravy neboli vykonávané inými osobami než autorizovanými opravármi alebo mechanikmi autorizovaného servisu Black & Decker.

Ak požadujete záručnú opravu, budete musieť predajcovi alebo zástupcovi autorizovaného servisu predložiť doklad o kúpe výrobku. Miesto najbližšieho autorizovaného servisu Black & Decker nájdete na príslušnej adrese uvedenej v tomto návode. Zoznam autorizovaných servisov Black & Decker a podrobnosti o popredajnom servise nájdete aj na internetovej adrese: www.2helpU.com.

Navštívte, prosím, naše stránky www.blackanddecker.co.uk a zaregistrujte tu Váš nový výrobok BLACK+DECKER, aby ste mohli byť informovaní o nových výrobkoch a špeciálnych ponukách. Ďalšie informácie o značke BLACK+DECKER a o celom rade našich výrobkov sú k dispozícii na adrese www.blackanddecker.co.uk.

STANLEY BLACK & DECKER SLOVAKIA S.R.O.

Vysoká 2/b
811 06 Bratislava
Tel.: 00420 261 009 772
Fax: 00420 261 009 784
www.blackanddecker.sk
obchod@sbdinc.com

STANLEY BLACK & DECKER CZECH REPUBLIC S.R.O.

Tůrkova 5b
149 00 Praha 4
Česká Republika
Tel.: 00420 261 009 772
Fax: 00420 261 009 784
Servis: 00420 244 403 247
www.blackanddecker.cz
obchod@sbdinc.com

BAND SERVIS

Paulínska 22
917 01 Trnava
Tel.: 00421 335 511 063
Fax: 00421 335 512 624
www.bandservis.sk
p.talajka@bandservis.sk

BAND SERVIS

Južná trieda 17 (budova TWD)
040 01 Košice
Tel.: 00421 556 233 155
bandserviske@zoznam.sk

BAND SERVIS

K Pasekám 4440
760 01 Zlín
Tel.: 00420 577 008 550,1
Fax: 00420 577 008 559
www.bandservis.cz
bandservis@bandservis.cz

BAND SERVIS

Kláštorského 2
140 00 Praha 4
Tel.: 00420 244 403 247
Fax: 00420 241 770 167
j.kraus@bandservis.cz
www.bandservis.cz
bandservis@bandservis.cz

CZ ZÁRUČNÍ LIST

PL KARTA GWARANCYJNA

H JÓTÁLLÁSI JEGY

SK ZÁRUČNÝ LIST



CZ měsíců
H hónap

24

PL miesiące
SK mesiacov

CZ Výrobní kód	Datum prodeje	Razítko prodejny Podpis
H Gyári szám	A vásárlás napja	Pecset helye Aláírás
PL Numer seryjny	Data sprzedaży	Stempel Podpis
SK Číslo série	Dátum predaja	Pečiatka predajne Podpis

CZ
Adresy servisu
Band Servis
Klásterského 2
CZ-140 00 Praha 4
Tel.: 00420 244 403 247
Fax: 00420 241 770 167

Band Servis
K Pasekám 4440
CZ-76001 Zlín
Tel.: 00420 577 008 550,1
Fax: 00420 577 008 559
<http://www.bandservis.cz>

H
Black & Decker Központi
Garanciális-és Márkaszerviz
1163 Budapest
(Sashalom) Thököly út 17.
Tel.: 403-2260
Fax: 404-0014
www.rotelkft.hu

PL
Adresy serwisu centralnego
ERPATECH
ul. Bakaliowa 26
05-080 Mościska
Tel.: 022-8620808
Fax: 022-8620809

SK
Adresa servisu
Band Servis
Paulínska ul. 22
SK-91701 Trnava
Tel.: 00421 335 511 063
Fax: 00421 335 512 624

CZ Dokumentace záruční opravy

PL Przebieg napraw gwarancyjnych

H A garanciális javítás dokumentálása

SK Záznamy o záručných opravách

CZ	Číslo	Datum příjmu	Datum zakázky	Číslo zakázky	Závada	Razítko Podpis
H	Sorszám	Bejelentés időpontja	Javítási időpont	Javítási munkalapszám	Hiba jelleg oka	Pecset Aláírás
	Jótállás új határideje					
PL	Nr.	Data zgłoszenia	Data naprawy	Nr. zlecenia	Przebieg naprawy	Stempel Podpis
SK	Číslo dodávky	Dátum nahlásenia	Dátum opravy	Číslo objednávky	Popis poruchy	Pečiatka Podpis