

509213-26 PL

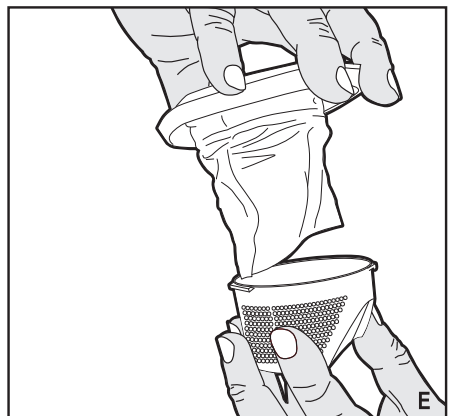
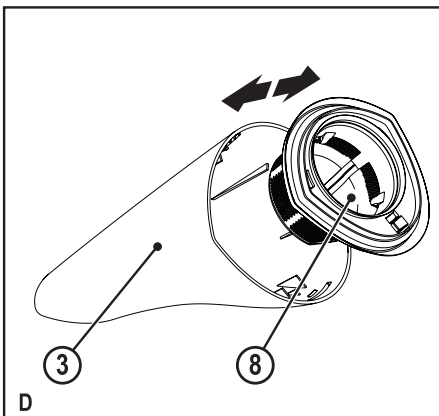
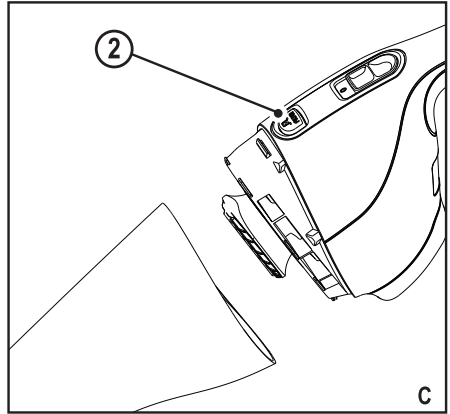
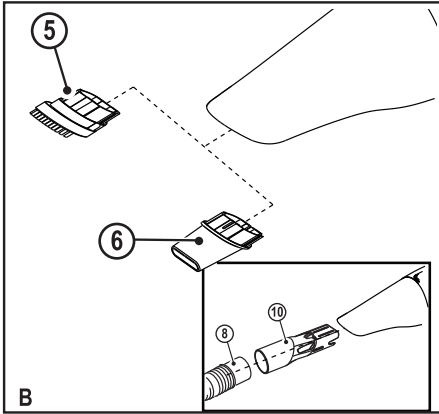
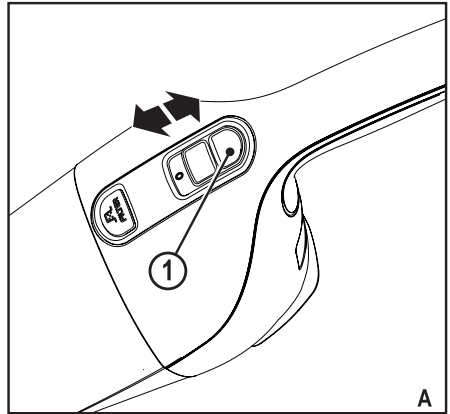
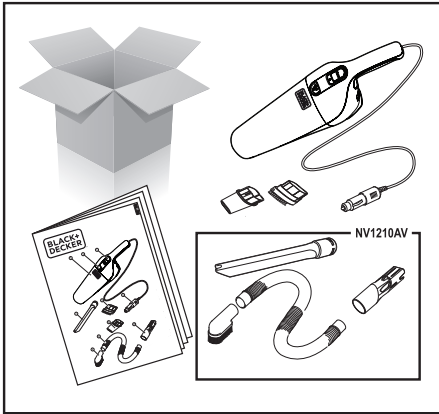
Tłumaczenie oryginalnej instrukcji

www.blackanddecker.eu

INSTRUKCJA OBSŁUGI

MODEL NV1200AV

NV1210AV



Zastosowanie zgodne z przeznaczeniem

Samochodowy odkurzacz NV1200AV i NV1200AV Dustbuster® BLACK+DECKER jest przeznaczony do lekkiego sprzątnia na sucho. Urządzenie jest zasilane z gniazdka na zapalniczkę do papierosów w samochodzie. Urządzenie to nie nadaje się do celów profesjonalnych.

Wskazówki dotyczące bezpieczeństwa



Uwaga! Przeczytaj niniejsze ostrzeżenia i wskazówki. Nieprzestrzeżenie ostrzeżeń i wskazówek zawartych w tej instrukcji może spowodować porażenie prądem, pożar, lub uraz.

- ◆ Przed użyciem narzędzia dokładnie przeczytaj niniejszą instrukcję.
- ◆ W instrukcji tej opisano zastosowanie odkurzacza zgodne z przeznaczeniem. Używanie innych nasadek lub akcesoriów, niż zalecane w tej instrukcji, lub wykonywanie prac niezgodnych z przeznaczeniem grozi wypadkiem.
- ◆ Przechowuj niniejszą instrukcję obsługi.

Zastosowanie odkurzacza

- ◆ Nie zasysaj do odkurzacza żadnych cieczy ani łatwopalnych materiałów.
- ◆ Nie używaj odkurzacza w pobliżu wody
- ◆ Nie zanurzaj go w wodzie.
- ◆ Nie ciągnij za kabel ładowarki, by odłączyć ją od sieci. Chroń kabel przed wysoką temperaturą, olejem i ostrymi krawędziami.
- ◆ To urządzenie może być obsługiwane przez dzieci od 8 roku życia i osoby o ograniczonej sprawności fizycznej, czuciowej lub umysłowej oraz osoby niedoświadczone, pod warunkiem że podczas użytkowania są pod nadzorem i są świadome potencjalnych zagrożeń. Dzieci nie mogą bawić się urządzeniem. Czyszczenie i prace konserwacyjne mogą być przez nie przeprowadzane tylko pod nadzorem.
- ◆ Urządzenie może pracować tylko z otrzymaną w dostawie częścią do zasilania.

- ◆ Urządzenie może pracować tylko pod podanym na urządzeniu bezpiecznym niskim napięciem (safety extra low voltage, SELV).

Kontrole i naprawy

- ◆ Przed użyciem odkurzacza sprawdź, czy nie zawiera jakichś uszkodzonych elementów. Skontroluj, czy jakieś części nie są pęknięte, czy wyłącznik jest sprawny i czy nie wystąpiły jakieś inne okoliczności, które mogą negatywnie wpływać na działanie odkurzacza.
- ◆ Nie używaj odkurzacza, gdy jakaś jego część jest uszkodzona.
- ◆ W razie uszkodzenia jakiejś części zleć jej naprawę lub wymianę jednemu z naszych autoryzowanych warsztatów serwisowych.
- ◆ Regularnie sprawdzaj kabel ładowarki, czy nie uległ uszkodzeniu. Gdyby tak się stało, wymień ładowarkę.
- ◆ Nigdy nie próbuj usuwania ani wymiany jakichkolwiek

części nieopisanych w tej instrukcji.

Dodatkowe wskazówki bezpieczeństwa

Pozostałe zagrożenia

Przy użytkowaniu tego urządzenia występują dodatkowe zagrożenia, które nie zostały prawdopodobnie wymienione w tej instrukcji. Takie zagrożenia istnieją przy nieprawidłowym zastosowaniu lub długim użytkowaniu.

Również przy zachowaniu odpowiednich przepisów bezpieczeństwa i zastosowaniu wszystkich urządzeń bezpieczeństwa istnieją dodatkowe zagrożenia jak poniżej:

- ◆ obrażenia spowodowane dotknięciem ruchomych części.
- ◆ obrażenia spowodowane dotknięciem rozgrzanych części.
- ◆ obrażenia spowodowane wymianą części lub akcesoriów.
- ◆ obrażenia spowodowane długotrwałym użytkowaniem.

Przy wydłużonym czasie użytkowania należy robić regularne przerwy.

Bezpieczeństwo elektryczne

Urządzenie jest przeznaczone do użytku z 12 V ujemnie uziemioną baterią samochodową.

Uwaga! Przyłącze do zapalniczki papierosowej jest wyposażone w bezpiecznik nie podlegający konserwacji. Przy zakłóceniach bezpiecznik załącza się. W takim przypadku zarówno bezpiecznik, wtyczka sieciowa jak i kabel muszą być wymienione przez producenta lub punkt serwisowy BLACK+DECKER, aby uniknąć potencjalnego niebezpieczeństwa.

Uwaga! Urządzenie nie może być podłączone do plusowo uziemionego systemu lub do systemu z innym napięciem elektrycznym.

Elementy odkurzacza

To urządzenie posiada niektóre lub wszystkie wymienione elementy:

1. Wylłącznik
2. Przycisk blokady
3. Pojemnik na kurz
4. Przyłącze do zapalniczki
5. Ssawka szczotkowa
6. Mała ssawka szczelinowa
7. Duża ssawka szczelinowa

8. Wąż
9. Szczotka narożnikowa
10. Przyłącze do węża

Montaż

Przyłączanie akcesoriów (rys. B)

By zamocować jakiś element wyposażenia dodatkowego, wykonaj następujące operacje:

- ◆ Nasadź szczotkę (10) na odkurzaczu od przodu.

Zastosowanie

Podłączenie do zasilania prądem w samochodzie

- ◆ Upewnij się, że odkurzaczu jest wyłączony
- ◆ Wyjmij zapalniczkę samochodową z gniazdka
- ◆ Włóż adapter (4) do gniazdka zapalniczki samochodowej.

Załączanie i wyłączanie (rys. A)

- ◆ By załączyć odkurzaczu, przesun wylłącznik (1) do przodu.
- ◆ By wylczyć odkurzaczu, przesun wylłącznik (1) do tyłu.

Odkurzaczu może być używany do 30 minut, bez znaczącego obciążania wydajności akumulatora samochodowego.

Uwaga! Przy zwiększonym użytkowaniu akumulator rozładuje się szybciej. Nie odkurzaj przy włączonym silniku samochodu ponieważ może to przyczynić się do skrócenia okresu przydatności odkurzacza.

Czyszczzenie i konserwacja

Czyszczzenie pojemnika na śmieci i filtrów (rys. C i D)

Urządzenie BLACK+DECKER odznacza się dużą trwałością użytkową i prawie nie wymagają konserwacji. Jednak w celu zapewnienia ciągłej, bezawaryjnej pracy niezbędne jest regularne czyszczenie.

- ◆ Naciśnij rygiel (2) i otwórz pokrywę pojemnika na śmieci (3).
- ◆ Opróżnij pojemnik na śmieci.
- ◆ Zdejmij filtr przedni (11) przez obrócenie ich w prawo.
- ◆ Wymyj filtr w ciepłej wodzie z mydłem. Pojemnik może być czyszczony według zapotrzebowania. Nie zanurzaj urządzenia w wodzie.
- ◆ Upewnij się, że pojemnik i filtr są suche.
- ◆ Ponownie załóż filtr (11) na urządzenie. Obróć go w lewo aż do zatrzaśnięcia w swojej pozycji.
- ◆ Załóż pojemnik na urządzenie. Uważaj, aby się zatrzaśnął z wyraźnie słyszalnym odgłosem.

Ostrzeżenie! Zawsze wyciągaj wtyczkę z gniazdka, zanim rozpoczniesz czyszczenie urządzenia.

Ostrzeżenie! Nigdy nie używaj odkurzacza bez filtrów. Odkurzanie przebiega sprawnie tylko przy czystych filtrach i pustym pojemniku na śmieci.

Wymiana filtrów

Filtry należy wymieniać co 6 do 9 miesięcy lub wcześniej w razie zużycia lub uszkodzenia. Filtry wymienne są do nabycia u dilerów firmy BLACK+DECKER (numer katalogowy VF30).

Wyjmij stary filtr zgodnie z powyższym opisem.

Założ nowy filtr zgodnie z powyższym opisem.

Ochrona środowiska



Selektywna zbiórka odpadów. Wyrobu tego nie wolno wyrzucać do normalnych śmieci z gospodarstw domowych.

Gdy pewnego dnia poczujesz się zmuszony zastąpić wyrób BLACK+DECKER nowym sprzętem lub nie będziesz go już potrzebować, w trosce o ochronę środowiska nie wyrzucaj go do śmieci z gospodarstw domowych, a jedynie oddaj do specjalistycznego zakładu utylizacji odpadów.



Dzięki selektywnej zbiórce zużytych wyrobów i opakowań niektóre materiały mogą być odzyskane i ponownie wykorzystane. W ten sposób chroni się środowisko naturalne i zmniejsza popyt na surowce.

Stosuj się do lokalnych przepisów, jeżeli wymagają one oddawania zużytych elektrycznych urządzeń powszechnego użytku do specjalnych punktów zbiorczych lub zobowiązują sprzedawców do przyjmowania ich przy zakupie nowego wyrobu.

BLACK+DECKER chętnie przyjmuje stare, wyprodukowane przez siebie urządzenia i utylizuje je zgodnie z obowiązującymi przepisami. By skorzystać z tej usługi, oddaj zużyty sprzęt do autoryzowanego warsztatu naprawczego, który prowadzi zbiórkę w naszym imieniu.

W instrukcji tej zamieszczono adresy przedstawicielstw handlowych BLACK+DECKER, które udzielają informacji o warsztatach serwisowych. Ich listę znajdziesz także w Internecie pod adresem: **www.2helpU.com**.

Dane techniczne

		NV1200AV	NV1200AV
Napięcie	V	12	12
Masa	kg	0,85	1,09

BLACK+DECKER

WARUNKI GWARANCJI:

Produkty marki BLACK+DECKER reprezentują bardzo wysoką jakość, dlatego oferujemy dla nich korzystne warunki gwarancyjne. Niniejsze warunki gwarancji nie pomniejszają praw klienta wynikających z polskich regulacji ustawowych lecz są ich uzupełnieniem. Gwarancja jest ważna na terenie Rzeczypospolitej Polskiej.

BLACK+DECKER gwarantuje sprawne działanie produktu w przypadku postępowania zgodnego z warunkami techniczno-eksploatacyjnymi opisanymi w instrukcji obsługi.

Niniejszą gwarancją nie jest objęte dodatkowe wyposażenie, jeżeli nie została do niego dołączona oddzielna karta gwarancyjna oraz elementy wyrobu podlegające naturalnemu zużyciu.

1. Niniejszą gwarancją objęte są usterki produktu spowodowane wadami produkcyjnymi i wadami materiałowymi.
2. Niniejsza gwarancja jest ważna po przedstawieniu przez Klienta w Centralnym Serwisie Gwarancyjnym reklamowanego produktu oraz łącznie:
 - a) poprawnie wypełnionej karty gwarancyjnej;
 - b) ważnego paragonu zakupu z datą sprzedaży taką, jak w karcie gwarancyjnej lub kopii faktury.
3. Gwarancja obejmuje bezpłatną naprawę urządzenia (wraz z bezpłatną wymianą uszkodzonych części) w okresie 24 miesięcy od daty zakupu.
4. Produkt reklamowany musi być:
 - a) dostarczony bezpośrednio do Centralnego Serwisu Gwarancyjnego wraz z poprawnie wypełnioną Kartą Gwarancyjną i ważnym paragonem zakupu (lub kopią faktury) oraz szczegółowym opisem uszkodzenia, lub
 - b) przesłany do Centralnego Serwisu Gwarancyjnego za pośrednictwem punktu sprzedaży wraz z dokumentami wymienionymi powyżej.
5. Koszty wysyłki do Centralnego Serwisu Gwarancyjnego ponosi Serwis. Wszelkie koszty związane z zapewnieniem bezpiecznego opakowania, ubezpieczeniem i innym ryzykiem ponosi Klient. W przypadku odrzucenia roszczenia gwarancyjnego, produkt jest odsyłany do miejsca nadania na koszt adresata.
6. Usterki ujawnione w okresie gwarancji będą usunięte przez Centralny Serwis Gwarancyjny w terminie:
 - a) 14 dni roboczych od daty przyjęcia produktu przez Centralny Serwis Gwarancyjny;

- b) termin usunięcia wady (punkt 6a) może być wydłużony o czas niezbędny do importu niezbędnych części zamiennych.
7. Klient otrzyma nowy sprzęt, jeżeli:
 - a) Centralny Serwis Gwarancyjny stwierdzi na piśmie, że usunięcie wady jest niemożliwe;
 - b) produkt nie podlega naprawie, tylko wymianie bez dokonywania naprawy.
 8. O ile taki sam produkt jest nieosiągalny, może być wydany nowy produkt o nie gorszych parametrach.
 9. Decyzja Centralnego Serwisu Gwarancyjnego odnośnie zasadności zgłaszanych usterek jest decyzją ostateczną.
 10. Gwarancją nie są objęte:
 - a) wadliwe działanie lub uszkodzenia spowodowane niewłaściwym użytkowaniem lub użytkowaniem produktu niezgodnie z przeznaczeniem, instrukcją obsługi lub przepisami bezpieczeństwa. W szczególności profesjonalne użytkowanie amatorskich narzędzi BLACK+DECKER powoduje utratę gwarancji;
 - b) wadliwe działanie lub uszkodzenia spowodowane przeciążaniem narzędzia, które prowadzi do uszkodzeń silnika, przekładni lub innych elementów a także stosowaniem osprzętu innego niż zalecany przez BLACK+DECKER;
 - c) mechaniczne uszkodzenia produktu i wywołane nimi wady;
 - d) wadliwe działanie lub uszkodzenia na skutek działania pożaru, powodzi, czy też innych klęsk żywiołowych, nieprzewidzianych wypadków, korozji, normalnego zużycia w eksploatacji czy też innych czynników zewnętrznych;
 - e) produkty, w których naruszone zostały plomby gwarancyjne lub, które były naprawiane poza Centralnym Serwisem Gwarancyjnym lub były przerabiane w jakikolwiek sposób;
 - f) osprzęt eksploatacyjny dołączony do urządzenia oraz elementy ulegające naturalnemu zużyciu.
 11. Centralny Serwis Gwarancyjny, firmy handlowe, które sprzedały produkt, nie udzielają upoważnień ani gwarancji innych niż określone w karcie gwarancyjnej. W szczególności nie obejmują prawa klienta do domagania się zwrotu utraconych zysków w związku z uszkodzeniem produktu.
 12. Gwarancja nie wyłącza, nie ogranicza ani nie zawieszają uprawnień kupującego wynikających z niezgodności towaru z umową.

Centralny Serwis Gwarancyjny ERPATECH
ul. Bakaliowa 26, 05-080 Mościska
tel.: (22) 862-08-08, (22) 431-05-05
faks: (22) 862-08-09

CZ ZÁRUČNÍ LIST

PL KARTA GWARANCYJNA

H JÓTÁLLÁSI JEGY

SK ZÁRUČNÝ LIST



CZ měsíců
H hónap

24

PL miesiące
SK mesiacov

CZ Výrobní kód	Datum prodeje	Razítko prodejny Podpis
H Gyári szám	A vásárlás napja	Pecsét helye Aláírás
PL Numer seryjny	Data sprzedaży	Stempel Podpis
SK Číslo série	Dátum predaja	Pečiatka predajne Podpis

CZ

Adresy servisu
Band Servis
Klásterského 2
CZ-140 00 Praha 4
Tel.: 00420 244 403 247
Fax: 00420 241 770 167

Band Servis
K Pasekám 4440
CZ-76001 Zlín
Tel.: 00420 577 008 550,1
Fax: 00420 577 008 559
<http://www.bandservis.cz>

H

Black & Decker Központi
Garanciális-és Márkaszerviz
1163 Budapest
(Sashalom) Thököly út 17.
Tel.: 403-2260
Fax: 404-0014
www.rotelkft.hu

PL

Adresy servisu centralnego
ERPATECH
ul. Bakaliowa 26
05-080 Mościska
Tel.: 022-8620808
Fax: 022-8620809

SK

Adresa servisu
Band Servis
Paulínska ul. 22
SK-91701 Trnava
Tel.: 00421 335 511 063
Fax: 00421 335 512 624

CZ Dokumentace záruční opravy

PL Przebieg napraw gwarancyjnych

H A garanciális javítás dokumentálása

SK Záznamy o záručných opravách

CZ	Číslo	Datum příjmu	Datum zakázky	Číslo zakázky	Závada	Razítko Podpis
H	Sorszám	Bejelentés időpontja	Javítási időpont	Javítási munkalapszám	Hiba jelleg oka	Pecset Aláírás
	Jótállás új határideje					
PL	Nr.	Data zgłoszenia	Data naprawy	Nr. zlecenia	Przebieg naprawy	Stempel Podpis
SK	Číslo dodávky	Dátum nahlásenia	Dátum opravy	Číslo objednávky	Popis poruchy	Pečiatka Podpis