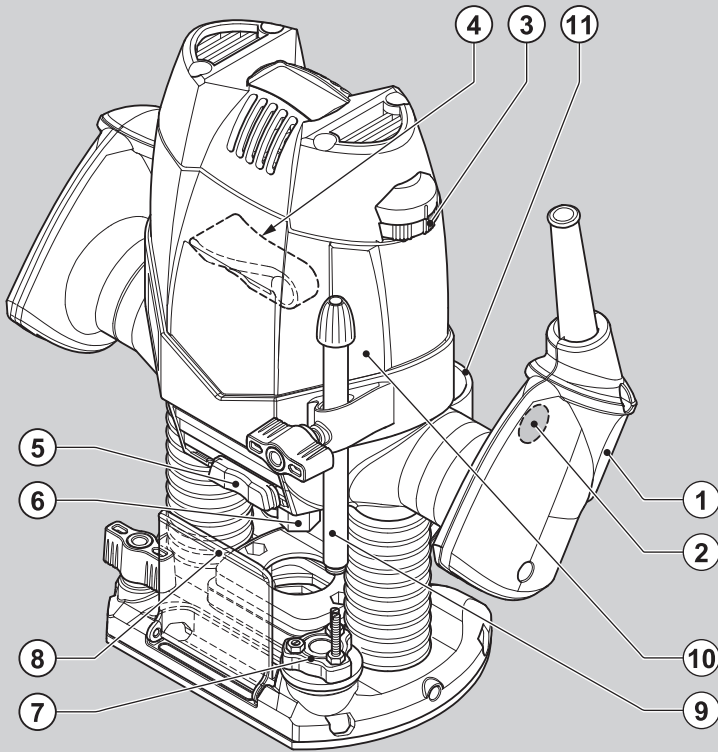




BLACK & DECKER®

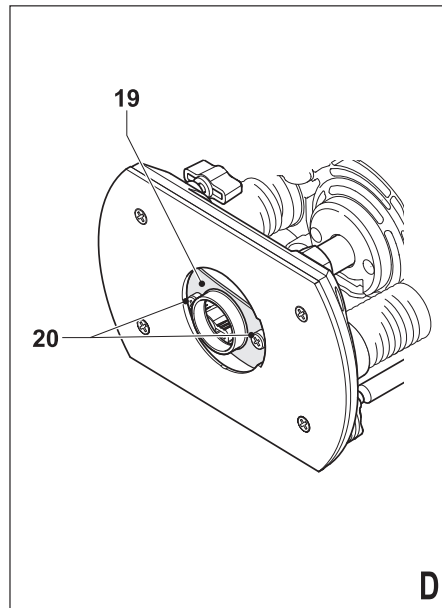
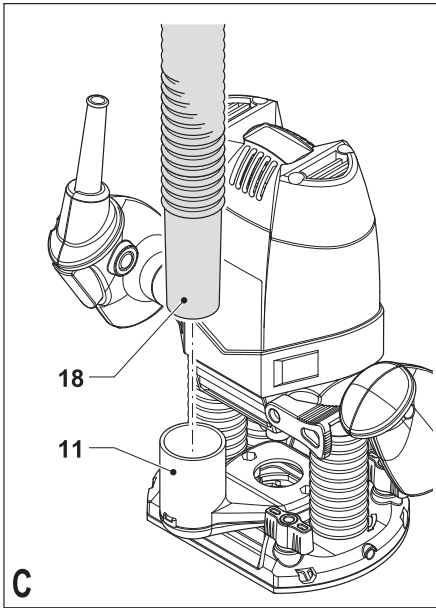
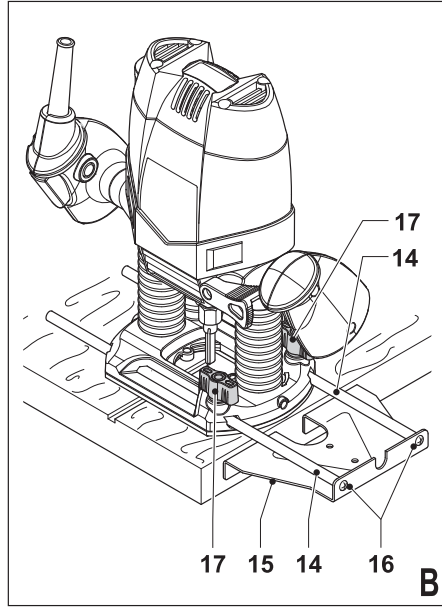
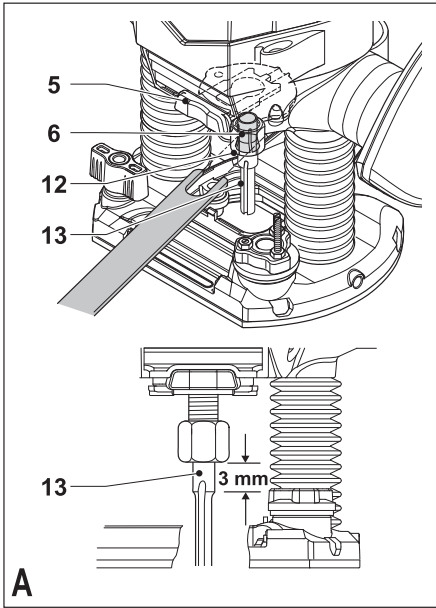


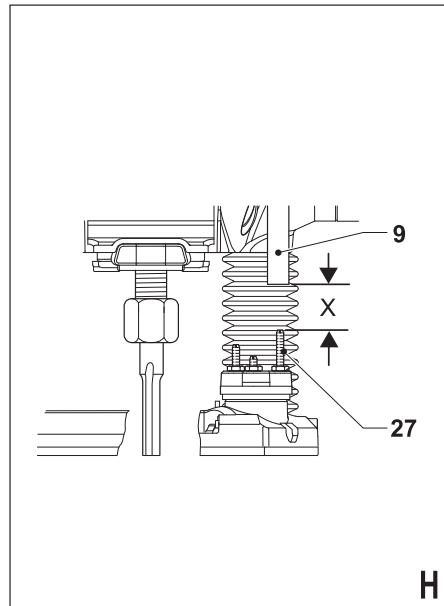
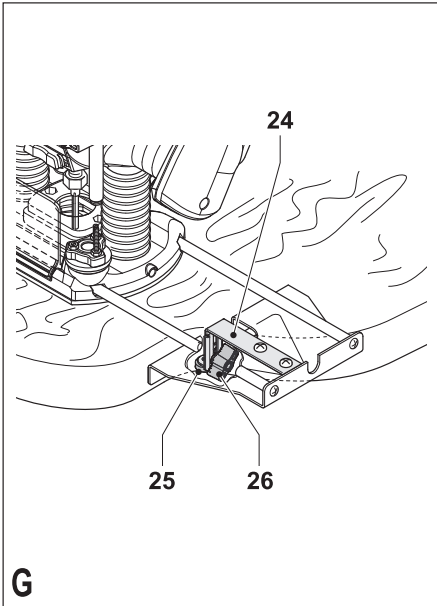
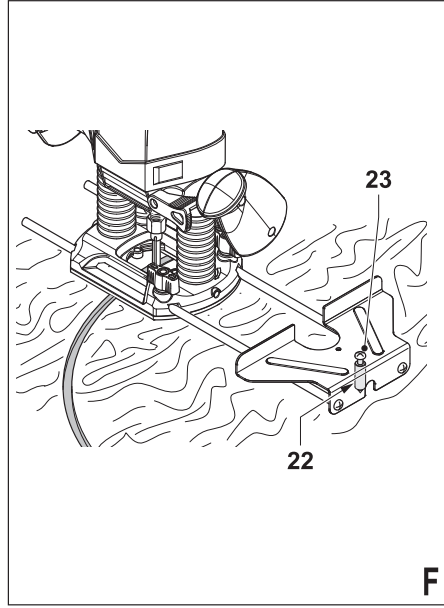
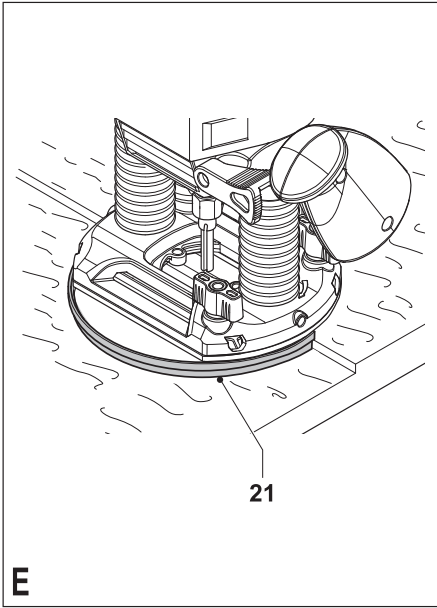
372000 - 08 EST

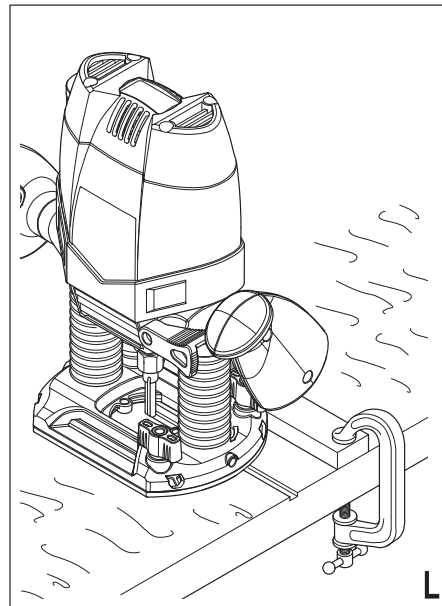
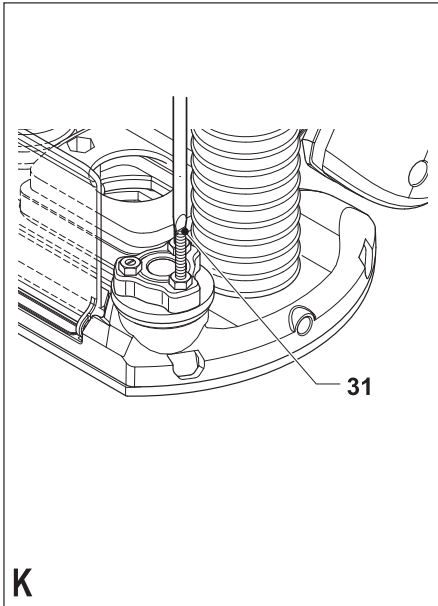
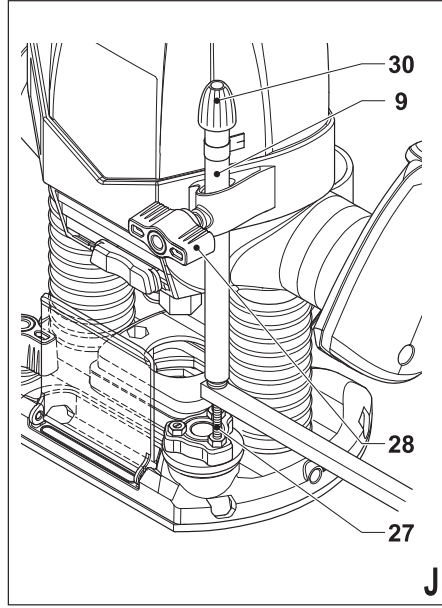
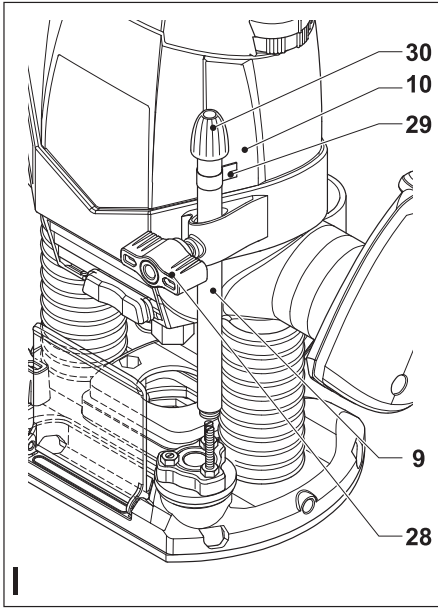
www.blackanddecker.eu

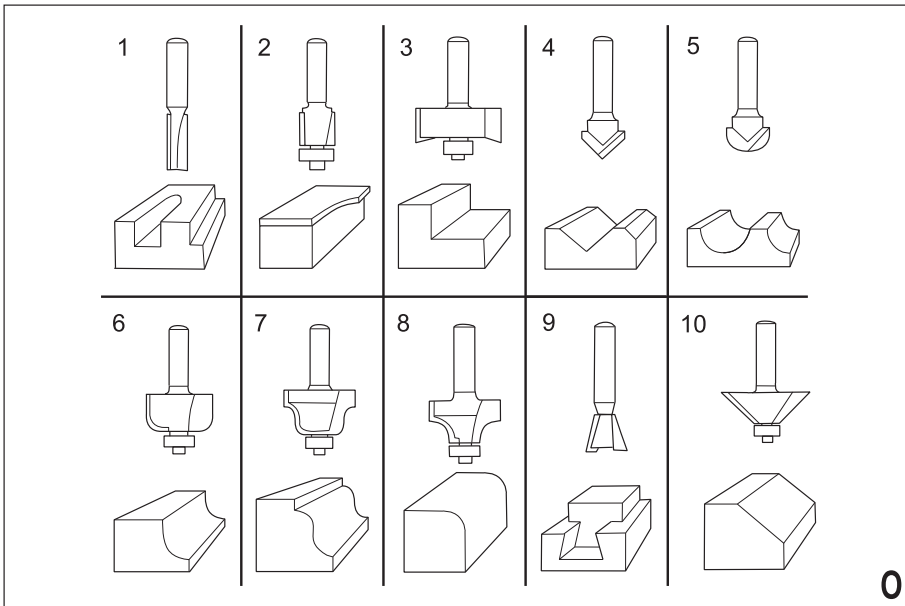
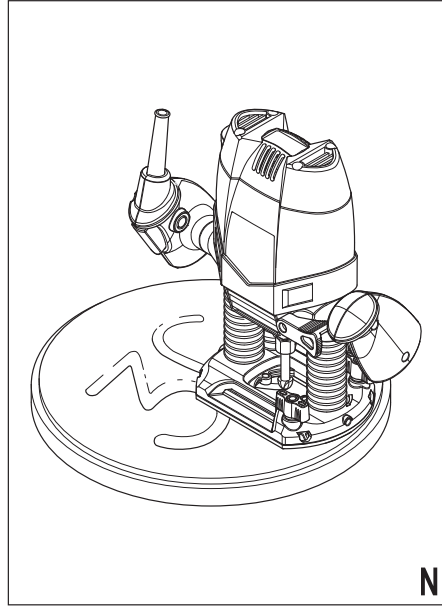
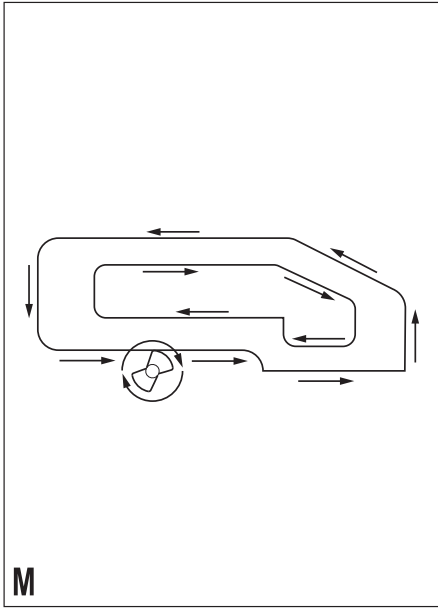
KW900E

Eesti keel	(originaaljuhend)	5
Русский язык	(Перевод с оригинала инструкции)	13









Sihtotstarbeline kasutamine

Teie Black & Deckeri kujufrees on mõeldud puu ja puidutoodete freesimiseks. See tööriist on mõeldud vaid lõpptarbijale.

Ohutuseeskirjad

Üldised hoiatused elektritööriistade kasutamisel



Hoiatus! Lugege hoiatusi ja juhendeid. Kõigi juhiste täpne järgimine aitab vältida elektrilöögi, tulekahju ja/või raske kehavigastuse ohtu.

Hoidke kõik hoiatused ja juhised tuleviku tarvis alles. Kõigis järgmistes hoiatustes toodud väljend „elektritööriist“ viitab võrgutoitega (juhtmega) või akutoitega (juhtmeta) elektritööriistale.

1. Tööpiirkonna ohutus

- Veenduge, et tööala on puhas ja piisava valgustusega.** Korrast ära ja pimedad tööalad võivad põhjustada õnnetusi.
- Ärge käituge elektritööriistu plahvatusohtlikes keskkondades, näiteks tuleohtlike vedelike, gaaside või tolmu läheduses.** Elektritööriistad tekitavad sädemeid, mis võivad süüdata tolmu või auru.
- Hoidke lapsed ja kõrvalised isikud elektritööriista käitamise ajal eemal.** Tähelepanu hajumisel võite kaotada kontrolli tööriista üle.

2. Elektriohutus

- Elektritööriista pistikud peavad vastama vooluvõrgule.** Ärge kunagi muutke pistikut mis tahes moel. Ärge kasutage maandatud elektritööriistade puhul adapter-pistikut. Muutmata pistikud ja sobivad pistikupesad vähendavad elektrilöögi ohtu.
- Vältige maandatud pindade puudutamist (nt torud, radiaatorid, pliidid ja külmkapid).** Kui olete on maandatud, suureneb elektrilöögi oht.
- Elektritööriistad ei tohi sattuda vihma ega niiskuse kätte.** Elektritööriista sattunud vesi suurendab elektrilöögi ohtu.
- Ärge väärkasutage toitejuhet.** Ärge kunagi kasutage seadme toitejuhet selle kandmiseks, tõmbamiseks või pistiku eemaldamiseks seinakontaktist. Kaitske juhet kuumuse, õli, teravate nurkade ja liikuvate osade eest. Kahjustatud või sassis juhtmed suurendavad elektrilöögi ohtu.
- Kui töotate elektritööriistaga välitingimustes,**

kasutage õues kasutamiseks sobivat pikendusjuhet. Välitingimustes sobiva pikendusjuhtme kasutamine vähendab elektrilöögi riski.

- Kui elektritööriista niisketes tingimustes kasutamine on vältimatu, kasutage lekkevoolukaitset.** Rikkevoolukaitse kasutamine vähendab elektrilöögi ohtu.

3. Isiklik ohutus

- Säilitage valvsus, jälgige mida teete ja kasutage elektritööriista mõistlikult.** Ärge kasutage elektritööriista väsimuse korral või alkoholi, narkootikumide või arstimite mõju all olles. Kui elektritööriistaga töötamise ajal tähelepanu kas või hetkeks hajub, võite saada raskeid kehavigastusi.
 - Kasutage isikukaitsevahendeid. Kandke alati kaitseprille.** Isikukaitsevahendid, nagu tolumumask, libisemiskindlad jalanõud, kiiver või kõrvakaitsevahendid, vähendavad õigetes tingimustes kasutades isikuvigastusi.
 - Vältige seadme ootamatut käivitumist.** Veenduge, et enne tööriista vooluvõrku ja/või aku külge ühendamist on käivituslülitil väljalülitatud asendis. Kandes tööriista sõrm lülitil või ühendades vooluvõrku tööriista mille lülitil on tööasendis kutsus esile õnnetusi.
 - Eemaldage enne elektritööriista sisselülitamist reguleerimis- ja mutrivõtmed.** Tööriista pöörleva osa külge jäetud mutrivõti või mõni muu võti võib tekitada kehavigastusi.
 - Ärge küünitage. Seiske kogu aeg kindlas asendis ja säilitage tasakaal.** See tagab parema kontrolli tööriista üle ettearvamatuses olukordades.
 - Kandke nõuetekohast riietust.** Ärge kandke lotendavaid rõivaid ega ehteid. Hoidke juuksed, riided ja kindad eemal liikuvatest osadest. Laiad riided, ehted või pikad juuksed võivad jääda liikuvate osade vahele.
 - Kui seadmetega on kaasas tolmueraldusliidesed ja kogumisadmed, veenduge, et need on ühendatud ja õigesti kasutatavad.** Tolmukogumisadme kasutamine võib vähendada tolmu seotud ohte.
- #### 4. Elektritööriista kasutamine ja hooldus
- Ärge koormake elektritööriista üle.** Kasutage konkreetseks otstarbeks sobivat elektritööriista. Elektritööriist töötab paremini ja ohutumalt võimsusel, mis on tööks ette nähtud.
 - Ärge kasutage elektritööriista, kui seda ei saa lülitist sisse ja välja lülitada.** Elektritööriist, mida ei saa juhtida lülitist, on ohtlik ja vajab

- remonti.
- c. **Enne seadme reguleerimist, tarvikute vahetamist või hoivulepanekut ühendage elektritööriistaga töötada kõrvalistel isikutel, kes pole elektritööriista ja käesoleva juhendiga tutvunud.** Oskamatutes kätes võivad elektritööriistad olla väga ohtlikud.
 - d. **Hoidke elektritööriistu kasutusvälisel ajal väljaspool laste käeulatus ja ärge lubage elektritööriistaga töötada kõrvalistel isikutel, kes pole elektritööriista ja käesoleva juhendiga tutvunud.** Oskamatutes kätes võivad elektritööriistad olla väga ohtlikud.
 - e. **Elektritööriistu tuleb hoida heas seisukorras. Kontrollige, et liikuvad osad sobivad kokku ja ei kiilu kinni, osad oleksid terved ja kõiki muid tööriista tööd mõjutada võivaid tingimusi. Kahjustuste korral laske tööriista enne edasist kasutamist remontida.** Paljud õnnetused on põhjustatud halvasti hooldatud tööriista tõttu.
 - f. **Hoidke lõiketerad teravate ja puhastena.** Õigesti hooldatud, teravate servadega lõikeriistad kiiluvad väiksema tõenäosusega kinni ja neid on lihtsam juhtida.
 - g. **Kasutage elektritööriista, tarvikuid ja otsikuid vastavalt juhiste, arvestades töötingimusi ja teostatava töö iseloomu.** Kasutades tööriista mitte sihtotstarbeliselt võib lõppeda raskete tagajärgedega.
5. **Hooldus**
- a. **Laske tööriista regulaarselt hooldada kvalifitseeritud remonditöökojas ja kasutage ainult originaalvaruosi.** Nii tagate tööriista ohutuse.

Täiendavad hoiatused elektritööriistade kasutamisel



Hoiatus! Täiendavad ohutusnõuded kujufreesidele

- ♦ **Hoidke elektritööriista maandatud käepidemetest, sest kujufrees võib kokku puutuda omaenda toitejuhtmega.** Voolu all oleva juhtmega kokkupuutumisel satuvad voolu alla ka elektritööriista lahtised metallosad, andes kasutajale elektrilöögi.
- ♦ **Kasutage kruustange või muud viisi, et töödetaill kindlalt fikseerida ja seda toetada.** Kui hoiate töödetailli käsitsi või keha vastas, on see ebastabiilne ja võib põhjustada tööriista üle kontrolli kaotamist.

Hoiatus! Kokkupuude freeseseadme tekitatava

tolmuga või selle sissehingamine võib ohustada seadme kasutajat ja võimalikke kõrvaliseid. Kandke tolumumaski, mis on mõeldud kaitseks tolmu ja auruse eest; veenduge, et tööalale sisenevad isikud oleks samuti kaitstud.

- ♦ Pärast freesimist eemaldage masinalt kogu tolm.
- ♦ Kasutage ainult freesi terasid, mille läbimõõt on võrdsed tööriista krae mõõtmetega.
- ♦ Kasutage ainult freesi terasid, mis sobivad tööriista koormuseta kiirusega.
- ♦ Ärge mitte kunagi kasutage freesi terasid, mille läbimõõt ületab tehniliste andmete jaotises välja toodud maksimaalse diameetri.
- ♦ Ärge mitte kunagi kasutage tööriista pööratud asendis.
- ♦ Ärge üritage kasutada tööriista stantsionaarreežiimis.
- ♦ Kui toitejuhe on kahjustatud, tuleb lasta see ohutuse tagamiseks tootjal või volitatud Black & Deckeri hoolduskeskusel välja vahetada.
- ♦ Olge eriti ettevaatlik kui freesitav pind võib olla kaetud pliipõhise värviga või freesite puud, millest võib eralduda mürgist tolmu:
 - Ärge laske tööalale lapsi ega rasedaid naisi.
 - Tööalal ei tohi juua, süüa ega suitsetada.
 - Kõrvaldage ohutult tolmuosakesed ja muud jäätmed.
- ♦ Sihtotstarve on kirjeldatud käesolevas kasutusjuhendis. Tarvikute või lisaseadmete kasutamine muul otstarbel kui ette nähtud käesolevas kasutusjuhendis võib põhjustada vigastusi või vara kahjustamist.

Kõrvaliste isikute ohutus

- ♦ See seade/tööriist pole mõeldud kasutamiseks isikute (k.a lapsed) poolt, kellel on vähendatud füüsiline, sensoorne või vaimne võimekus, kellel puuduvad vastavad teadmised ja kogemused, v.a juhul, kui nende ohutuse eest vastutav isik on andnud neile seadme ohutuks kasutamiseks juhiseid ja teostab järelevalvet.
- ♦ Lapsi tuleb jälgida, et nad ei mängiks seadmega.

Muud riskid.

Tööriista kasutamisel, mis pole lisatud kaasasolevatesse hoiatusesse, võivad kaasnedä täiendavad riskid. Need ohud võivad tekkida väärkasutamisest, pikemaajalisest kasutamisest jne.

Vaatamata asjakohaste ohutusnõuete järgimisele ja ohutusseadmete kasutamisel ei õnnestu teatavaid riske vältida. Need on järgmised:

- ♦ **Pöörleva/liikuva osa puudutamisel tekitatud vigastused.**

- ◆ **Osade, terade või tarvikute vahetamisest tekitatud vigastused.**
- ◆ **Tööriista pikaajsest kasutamisest tekkinud vigastused.** Kui kasutate tööriista pikemalt, veenduge, et teete regulaarseid puhkepause.
- ◆ **Kuulmiskahjustused.**
- ◆ **Tööriista kasutamisel tekkiva tolmu sissehingamisest põhjustatud terviseohud** (nt puidutööd, eriti tamme, pöõgi ja MDF-i puhul.)

Vibratsioon

Tehnilistes andmetes ja vastavusdeklaratsioonis märgitud vibratsioonitaseme väärtus on mõõdetud kooskõlas standardi 60745 näidatud standardse katsemeetodiga ja seda võib kasutada ühe tööriista võrdlemiseks teisega. Deklareeritud vibratsioonitaseme väärtust võib kasutada kokkupuute esmaseks hinnanguks.

Hoiatus! Vibratsioonitaseme väärtus võib elektritööriista tegelikul kasutamisel olenevalt viisist erineda deklareeritud väärtusest. Vibratsioonitase võib tõusta kõrgemale näidatud tasemest.

Vibratsioonitaseme hindamisel ohutusmeetmete määramiseks, mis on nõutud standardi 2002/44/EÜ poolt isikute kaitsmiseks, kes töötavad pidevalt elektritööriistadega, peab arvesse võtma kasutamise tingimusi ja tööriista kasutamise viisi, k.a arvestama töötajate kõikide osadega, nagu aeg, millal tööriist on välja lülitatud ja tühijooksuaeg koos käivitamisega.

Tööriistal olevad sildid

Tööriistal on kasutatud järgmisi sümboleid:



Hoiatus! Vigastuste ohu vähendamiseks lugege kasutusjuhendit tähelepanelikult.

Elektriohutus



See tööriist on topeltisolatsiooniga, seetõttu pole maandusjuhe vajalik. Kontrollige alati, et akupinge vastaks andmesildile märgitud väärtusele.

- ◆ Kui toitejuhe on kahjustatud, tuleb lasta see ohutuse tagamiseks tootjal või volitatud Black & Deckeri hoolduskeskusel välja vahetada.

Omadused

1. Käivituslülit
2. Lukustusnupp

3. Kiiruse regulaator
4. Sisselõikuse lukustushoob
5. Spindliluku nupp
6. Krae
7. Pöörlev sügavuspiiraja
8. Kaitseklaas
9. Sügavuspiiraja varras
10. Lõikesügavuse skaala
11. Tolmueemaldusadapter

Kokkupanek

Hoiatus! Enne kokkupanekut veenduge, et tööriist on väljalülitatud ja pistikust väljas.

Freesi tera paigaldamine (joon. A)

- ◆ Eemaldage kaitseklaas (8).
- ◆ Hoidke spindlilukku (5) allavajutatuna ja keerake spindlit kuni lukk rakendub täielikult.
- ◆ Vabastage krae mutter (12) kasutades seadmega kaasasolevat võtit.
- ◆ Sisestage freesi otsik (13) kraesse (6). Veenduge, et otsik jääb kraest välja vähemalt 3 mm jagu, nagu joonisel näidatud.
- ◆ Hoidke spindliluku nuppu (5) allavajutatuna ja pingutage krae mutrit (12) kasutades seadmega kaasasolevat võtit.

Servajuhiku paigaldamine (joon. B)

Servajuhik aitab hoida tööriista paralleelselt servaga.

- ◆ Paigaldage vardas (14) servajuhikusse (15) kasutades seadmega kaasas olevat kahte kruvi (16).
- ◆ Kinnitage vardad (14) freesi alusele joonisel näidatud viisil.
- ◆ Seadistage servajuhiku kaugus.
- ◆ Pingutage kinnituskruvid (17).

Tolmueemaldusadapteri paigaldamine (joon. C)

Tolmueemaldusadapter lubab seadmega ühendada tolmuimeja.

- ◆ Ühendage tolmuimeja voolik (18) adapteriga (11).

Šabloonijuhiku paigaldamine (joon. D)

- ◆ Paigaldage šabloonijuhik (19) freesi tallal külge nii, et äärik jääb töödetaali poole.
- ◆ Sisestage kaks pikka kruvi šabloonijuhiku all-osast tallas asuvatesse avadesse (20).
- ◆ Kinnitage kruvidele poldid ja pingutage.

Lisatalla paigaldamine (joon. E)

- ◆ Paigaldage lisatall (21) freesi tallale kasutades seadmega kaasasolevaid kruve.

Tsentreeriva tihvti paigaldamine (joon. F)

- ◆ Kinnitage servajuhik freesile nagu näidatud joonisel B, kuid teistpidi.
- ◆ Kinnitage tsentreeriv tihvt (22) töödetaili poolsele servale kruvidega (23).

Kopeerrõnga paigaldamine (joon. G)

- ◆ Kinnitage servajuhik freesile nagu näidatud joonisel B.
- ◆ Kinnitage L-tala (24) servajuhiku ülemisele küljele kasutades seadmega kaasas olevat kahte kruvi ja mutrit.
- ◆ Paigaldage pöördseadis (25) L-talale kasutades tiibhooba (26).

Kasutamine

Hoiatus! Võimaldage tööriistal töötada oma tempo-ga. Ärge koormake üle.

- ◆ Liigutage kaablit ettevaatlikult, et vältida kogemata selle läbilõikamist.

Lõikesügavuse reguleerimine (joon. H, I ja J)

Lõikesügavus on vahemaa X sügavuspiiraja varda (9) ja sügavuspiiraja (27) vahel. Lõikesügavust on võimalik reguleerida kahel allpool toodud viisil.

Lõikesügavuse reguleerimine kasutades skaalat (joon. I)

- ◆ Paigaldage freesi terad, nagu kirjeldatud eelnevalt.
- ◆ Vabastage lukustuskrugi (28).
- ◆ Tõmmake sisselõikuse lukustushoob (4) üles.
- ◆ Lükake frees alla kuni tera puutub vastu töödetaili.
- ◆ Vajutage sisselõikuse lukustushoob (4) alla.
- ◆ Liigutage pointer (29) skaala nullasendisse (10).
- ◆ Määrake algpositsioonist lõikesügavus.
- ◆ Liigutage sügavuspiiraja varras (9) skaalal arvutatud asendisse.
- ◆ Pingutage lukustuskrugi (28).
- ◆ Peenseadistage kasutades seadistushooba (30).
- ◆ Tõmmake sisselõikuse lukustushoob (4) üles ja frees läheb tagasi normaalasendisse.
- ◆ Pärast freesi sisselülitamist asetage see töödetailile ja tehke soovitud lõige.

Lõikesügavuse reguleerimine kasutades puutükki (joon. J)

- ◆ Paigaldage freesi tera ja vajutage frees alla.
- ◆ Tõmmake sügavuspiiraja varras (9) üles.
- ◆ Asetage puutükk, mille paksus on võrdne soovitud lõikesügavusega, sügavuspiiraja (27) ja sügavuspiiraja varda (9) vahele.

- ◆ Pingutage lukustuskrugi (28).
- ◆ Peenseadistage kasutades seadistushooba (30).
- ◆ Eemaldage puutükk.
- ◆ Tõmmake sisselõikuse lukustushoob (4) üles ja frees läheb tagasi normaalasendisse.
- ◆ Pärast freesi sisselülitamist asetage see töödetailile ja tehke soovitud lõige.

Pöörleva sügavuspiiraja reguleerimine (joon. K)

Pärast pöörleva sügavuspiiraja seadistamist saate peenseadistada sügavuspeatusi. Kui soovite teha mitut lõiget erineva lõikesügavusega, seadistage iga sügavuspeatust eraldi.

- ◆ Keerake sügavuse peatuskrugi (31) üles või alla kasutades kruvikeerajat.

Kiiruse seadistamine

- ◆ Kasutage kiirushooba (3), et määrata soovitatav kiirus. Väikese diameetriga freesi terade käitamiseks kasutage suurt kiirust. Suure diameetriga freesi terade käitamiseks kasutage madalat kiirust.

Liistu kasutamine juhikuna (joon. L)

Kui servajuhiku kasutamine pole võimalik, nt kui freesivaod asuvad riililite toetamise eesmärgil raamaturiiuli tagaküljel, toimige järgnevalt:

- ◆ Valige sirge servaga puutükk mida kasutada liistuna.
- ◆ Asetage liist töödetailile.
- ◆ Liigutage liistu seni kuni selle asend on sobilik tööriista juhiku rolli täitmiseks.
- ◆ Klammerdage liist töödetailile.

Šabloonijuhiku kasutamine (joon. D)

Šabloonijuhikut saab kasutada väljalõike tegemiseks (nt täht) šabloonile.

- ◆ Kinnitage šabloon töödetailile kasutades kahepoolset teipi või G-klambreid.
- ◆ Töödetaili lõikamiseks šablooni kujuliseks peab freesi tera peab ulatuma allapoole šabloonijuhikut.

Lisatalla kasutamine (joon. E)

Lisatalla saab kasutada puidu või laminaadi vertikaalprojektsiooni lõikamiseks.

Tsentreeriva tihvti kasutamine (joon. F)

Tsentreerivat tihvti saab kasutada muustrite lõikamiseks.

- ◆ Puurige tsentreeritava tihvti tarbeks ava ringi keskele.
- ◆ Asetage frees töödetailile nii, et tsentreeriv tihvt

- on puuritud ava suunas.
- ◆ Reguleerige ringi raadiust kasutades servajuhiku vardaid.
- ◆ Freesi on nüüd võimalik liigutada üle töödetaali tingi lõikamiseks.

Kopeerrõnga kasutamine (joon. G)

Kopeerrõngas aitab säilitada võrdset lõikevahemiku ebaregulaarsete servadega töödetaalil.

- ◆ Asetage frees töödetaalile soovitud kaugusele kopeeritavatest servadest.
- ◆ Reguleerige servajuhiku vardaid kuni ratas puutub vastu töödetaali.

Sisse- ja väljalülitamine

Sisselülitamine

- ◆ Hoidke lukustusnupp (2) allavajutatuna ja vajutage sisse-/väljalülitamise lüliti (1).
- ◆ Vabastage lukustusnupp.

Väljalülitamine

- ◆ Vabastage sisse-/väljalülitamise nupp.

Hoiatus! Hoidke tööriistast alati kahe käega kinni.

Nõuanded optimaalseks kasutamiseks

- ◆ Kui töötate välimiste servadega, liigutage tööriista vastupäeva (joon. M). Kui töötate sisemiste servadega, liigutage tööriista päripäeva.
- ◆ Pehme puu jaoks kasutage HSS-i freesiterasid.
- ◆ Kõva puu jaoks kasutage TCT-i freesiterasid.
- ◆ Tööriista on võimalik kasutada ilma juhikuta (joon. N). See on kasulik signeerimiseks ja loovaks tööks. Tehke ainult pinnapealseid lõikeid.
- ◆ Tavaliste freesotsade andmed leiata allpooltoodud tabelist.

Freesi otsad (joon. O)

Kirjeldus	Rakendus
Sirge frees (1)	Sooned ja süvendid
Lõikefrees (2)	Laminaadi või lehtpuu lõikamiseks, profiillõikamiseks šabloonil
Nurgafrees (3)	Sirgete või kaarjate töödetaalide nurkade lõikamiseks
V-soone tera (4)	Soonte lõikamiseks, graveerimiseks ja servade nurkfreesimiseks
Kanalifreesitera (5)	Kanalite lõikamiseks, graveerimiseks ja servade kaunistamiseks
Nõgustera (6)	Servade kaunistamiseks

S-profiili tera (7)	Servade kaunistamiseks
Ümardustera (9)	Servade ümardamiseks
Kalasabatera (10)	Tapiliidest lõikamiseks
Kaldkanter (11)	Servade kaldlõikamiseks

Hooldamine

Teie tööriist on loodud pikaajaliseks kasutamiseks minimaalse hoolduse juures. Et tööriist teid pikka aega korralikult teeniks, tuleb seda hooldada ja regulaarselt puhastada.

Hoiatus! Lülitage tööriist enne hooldustööde alustamist välja ja eraldage see vooluvõrgust.

- ◆ Puhastage pehme harja või kuiva lapi abil regulaarselt tööriista ventilatsiooniavasid.
- ◆ Puhastage regulaarselt mootori korpust niiske lapiga. Ärge kasutage abrasiivseid ega lahusti-põhiseid puhastusvahendeid.

Pistiku väljavahetamine (ainult Ühendkuningriik ja Iirimaa)

Kui uue pistiku paigaldamine on vajalik, tegutsuge järgmiselt:

- ◆ Visake vana pistik ohutult minema.
- ◆ Ühendage pruun juhe uue pistiku faasiklemmiga.
- ◆ Ühendage sinine juhe neutraalklemmiga.
- ◆ Ühendage roheline/kollane juhe maandusklemmiga.

Hoiatus! Järgige kvaliteetsete pistikutega kaasas olevaid paigaldusjuhiseid. Soovitav kaitse: 13 A.

Keskkonnakaitse



Eraldi kogumine. Seda toodet ei tohi kõrvaldada koos olmejäätmetega.

Kui ühel päeval leiata, et teie Black & Deckeri toode on muutunud kasutuks või vajab väljavahetamist, ärge kõrvaldage seda koos olmeprügiga. Viige toode vastavasse kogumispunkti.



Kasutatud toodete eraldi kogumine ja pakkimine aitab meil materjale taaskasutada. Kasutatud materjalide taaskasutamine aitab vältida keskkonna kahjustamist ja vähendab toorainevajadusi.

Kohalikud määrused võivad nõuda koduste elektritööriistade eraldi kogumist prügilatesse või jaemüüja juures uue toote ostmisel.

Black & Decker pakub võimalust Black & Deckeri toodete tagasivõtmiseks ja ringlussevõtuks pärast kasutusea lõppu. Selle teenuse kasutamiseks viige

toode tagasi volitatud hooldustöökotta, kus see meie nimel tagasi võetakse.

Lähima volitatud hooldustöökoja leidmiseks võite pöörduda Black & Deckeri kohalikku esindusse, mille aadressi leiate käesolevast kasutusjuhendist. Samuti on Black & Deckeri volitatud remonditöökodade nimekiri ja müügijärgse teeninduse üksikasjad ning kontaktid leitavad Internetis aadressil: www.2helpU.com

Tehnilised andmed

KW900E Tüüp 1		
Toitepinge	V_{AC}	230
Tarbitav võimsus	W	1 200
Kiirus tühikäigul	min^{-1}	8000 – 27 000
Krae suurus		8 mm (5/16") / 6,35 mm (1/4") / 6 mm
Freesi tera max läbimõõt	mm	30
Lõikesügavus	mm	55
Kaal	kg	3,6

Helirõhu tase vastavalt standardile EN 60745:
Helirõhk (L_{pA}) 95 dB(A), määramatus (K)
3 dB(A)

Helivõimsus (L_{WA}) 106 dB(A), määramatus (K)
3 dB(A)

Vibratsiooni koguväärtused (kolmeteljelise vektori summa) mõõdetud vastavalt standardile EN 60745:

Vibratsiooni emissiooniväärtus (a_{B}) 5,77 m/s^2 ,
määramatus (K) 1,5 m/s^2

EÜ vastavusdeklaratsioon

MASINADIREKTIIV



KW900E

Black & Decker kinnitab, et tehniliste andmetes kirjeldatud tooted vastavad standarditele: 2006/42/EÜ, EN 60745-1, EN 60745-2-11

Lisateabeks võta ühendust ühendust Black & Deckeriga järgmisel aadressil või vaadake kasutusjuhendi tagaküljel olevat teavet.

Allakirjutanu on vastutav tehnilise dokumentatsiooni kokkupaneku eest ja kinnitab seda

Black & Deckeri nimel.

Kevin Hewitt
Globaalse inseneritehnika asepresident
Black & Decker Europe, 210 Bath Road, Slough,
Berkshire, SL1 3YD
Ühendkuningriik
31.03.2010

Garantii

Black & Decker on oma toodete kvaliteedis kindel ja pakub erilist garantiid. Käesolev garantiid täiendab ja ei piira kuidagi teie seaduslikke õigusi. Garantiid kehtib Euroopa Liidu liikmesriikide territooriumil ja Euroopa vabakaubanduse piirkonnas.

Kui Black & Deckeri tootel ilmneb materjali-, tootmisdefekte või ei vasta need enam deklaratsioonile 24 kuu jooksul alates ostukuupäevast, garanteerib Black & Decker, et asendab defektsed osad, parandab või asendab mõistlikus ulatuses kulunud tooted, et põhjustada kliendile võimalikult vähe ebameeldivusi, kui tegemist pole järgmisega:

- ◆ Toodet on edasi müüdnud, kasutatud professionaalselt või välja renditud.
- ◆ Toodet on valesti kasutatud või hooldatud.
- ◆ Toode on väliste esemete, ainete või õnnetuse tõttu kahjustada saanud.
- ◆ Remonti on üritanud läbi viia kolmandad isikud peale volitatud hooldustöökoja või Black & Deckeri hooldusmeeskonna.

Garantiinõudeks tuleb teil esitada müüjale või volitatud töökojale ostuarve. Lähima volitatud hooldustöökoja leidmiseks võite pöörduda Black & Deckeri kohalikku esindusse, mille aadressi leiate käesolevast kasutusjuhendist. Samuti on Black & Deckeri volitatud remonditöökodade nimekiri ja müügijärgse teeninduse üksikasjad ning kontaktid leitavad Internetis aadressil: www.2helpU.com

Külastage meie veebilehete www.blackanddecker.co.uk, et registreerida oma uus Black & Deckeri toode ja püsida kursis viimaste uute toodete ja eripakkumistega. Lisateavet Black & Deckeri firmamärgi ja tootevaliku kohta leiate veebilehelt www.blackanddecker.co.uk

Назначение

Ваш фрезер Black & Decker предназначен для фрезерования древесины и изделий из дерева. Данный инструмент предназначен только для использования в домашних условиях.

Инструкции по технике безопасности

Общие правила безопасности при работе с электроинструментами




Внимание! Внимательно прочтите все инструкции по безопасности и руководство по эксплуатации. Несоблюдение всех перечисленных ниже правил безопасности и инструкций может привести к поражению электрическим током, возникновению пожара и/или получению тяжелой травмы.

Сохраните все инструкции по безопасности и руководство по эксплуатации для их дальнейшего использования. Термин «Электроинструмент» во всех приведенных ниже указаниях относится к Вашему сетевому (с кабелем) электроинструменту или аккумуляторному (беспроводному) электроинструменту.

1. **Безопасность рабочего места**
 - a. **Содержите рабочее место в чистоте и обеспечьте хорошее освещение.** Плохое освещение или беспорядок на рабочем месте может привести к несчастному случаю.
 - b. **Не используйте электроинструменты, если есть опасность возгорания или взрыва, например, вблизи легко воспламеняющихся жидкостей, газов или пыли.** В процессе работы электроинструмент создает искровые разряды, которые могут воспламенить пыль или горючие пары.
 - c. **Во время работы с электроинструментом не подпускайте близко детей или посторонних лиц.** Отвлечение внимания может вызвать у Вас потерю контроля над рабочим процессом.
2. **Электробезопасность**
 - a. **Вилка кабеля электроинструмента должна соответствовать штепсельной розетке. Ни в коем случае не видоизменяйте вилку электрического кабеля. Не используйте соединительные штепсели-переходники, если в силовом кабеле электроинструмента есть провод заземления.** Использование оригинальной вилки кабеля и соответствующей ей штепсельной розетки уменьшает риск поражения электрическим током.
 - b. **Во время работы с электроинструментом избегайте физического контакта с зазем-**

ленными объектами, такими как трубопроводы, радиаторы отопления, электроплиты и холодильники. Риск поражения электрическим током увеличивается, если Ваше тело заземлено.

- c. **Не используйте электроинструмент под дождем или во влажной среде.** Попадание воды в электроинструмент увеличивает риск поражения электрическим током.
 - d. **Бережно обращайтесь с электрическим кабелем. Ни в коем случае не используйте кабель для переноски электроинструмента или для вытягивания его вилки из штепсельной розетки. Не подвергайте электрический кабель воздействию высоких температур и смазочных веществ; держите его в стороне от острых кромок и движущихся частей инструмента.** Поврежденный или запутанный кабель увеличивает риск поражения электрическим током.
 - e. **При работе с электроинструментом на открытом воздухе используйте удлинительный кабель, предназначенный для наружных работ.** Использование кабеля, пригодного для работы на открытом воздухе, снижает риск поражения электрическим током.
 - f. **При необходимости работы с электроинструментом во влажной среде используйте источник питания, оборудованный устройством защитного отключения (УЗО).** Использование УЗО снижает риск поражения электрическим током.
3. **Личная безопасность**
 - a. **При работе с электроинструментами будьте внимательны, следите за тем, что Вы делаете, и руководствуйтесь здравым смыслом. Не используйте электроинструмент, если Вы устали, а также находясь под действием алкоголя или понижающих реакцию лекарственных препаратов и других средств.** Малейшая неосторожность при работе с электроинструментами может привести к серьезной травме.
 - b. **При работе используйте средства индивидуальной защиты. Всегда надевайте защитные очки. Своевременное использование защитного снаряжения, а именно: пылезащитной маски, ботинок на нескользящей подошве, защитного шлема или противошумовых наушников, значительно снизит риск получения травмы.**
 - c. **Не допускайте непреднамеренного запуска. Перед тем, как подключить электроинструмент к сети и/или аккумулятору,**

- поднять или перенести его, убедитесь, что выключатель находится в положении «выключено». Не переносите электроинструмент с нажатой кнопкой выключателя и не подключайте к сетевой розетке электроинструмент, выключатель которого установлен в положение «включено», это может привести к несчастному случаю.
- d. **Перед включением электроинструмента снимите с него все регулировочные или гаечные ключи.** Регулировочный или гаечный ключ, оставленный закрепленным на вращающейся части электроинструмента, может стать причиной тяжелой травмы.
 - e. **Работайте в устойчивой позе. Всегда сохраняйте равновесие и устойчивую позу.** Это позволит Вам не потерять контроль при работе с электроинструментом в непредвиденной ситуации.
 - f. **Одевайтесь соответствующим образом. Во время работы не надевайте свободную одежду или украшения. Следите за тем, чтобы Ваши волосы, одежда или перчатки находились в постоянном отдалении от движущихся частей инструмента.** Свободная одежда, украшения или длинные волосы могут попасть в движущиеся части инструмента.
 - g. **Если электроинструмент снабжен устройством сбора и удаления пыли, убедитесь, что данное устройство подключено и используется надлежащим образом.** Использование устройства пылеудаления значительно снижает риск возникновения несчастного случая, связанного с запыленностью рабочего пространства.
4. **Использование электроинструментов и технический уход**
 - a. **Не перегружайте электроинструмент. Используйте Ваш инструмент по назначению.** Электроинструмент работает надежно и безопасно только при соблюдении параметров, указанных в его технических характеристиках.
 - b. **Не используйте электроинструмент, если его выключатель не устанавливается в положение включения или выключения.** Электроинструмент с неисправным выключателем представляет опасность и подлежит ремонту.
 - c. **Отключайте электроинструмент от сетевой розетки и/или извлекайте аккумулятор перед регулированием, заменой принадлежностей или при хранении электроинструмента.** Такие меры предосторожности снижают риск случайного включения электроинструмента.
 - d. **Храните неиспользуемые электроинструменты в недоступном для детей месте и не позволяйте лицам, не знакомым с электроинструментом или данными инструкциями, работать с электроинструментом.** Электроинструменты представляют опасность в руках неопытных пользователей.
 - e. **Регулярно проверяйте исправность электроинструмента. Проверяйте точность созмещения и легкость перемещения подвижных частей, целостность деталей и любых других элементов электроинструмента, воздействующих на его работу. Не используйте неисправный электроинструмент, пока он не будет полностью отремонтирован.** Большинство несчастных случаев являются следствием недостаточного технического ухода за электроинструментом.
 - f. **Следите за остротой заточки и чистотой режущих принадлежностей.** Принадлежности с острыми кромками позволяют избежать заклинивания и делают работу менее утомительной.
 - g. **Используйте электроинструмент, аксессуары и насадки в соответствии с данным Руководством и с учетом рабочих условий и характера будущей работы.** Использование электроинструмента не по назначению может создать опасную ситуацию.
 5. **Техническое обслуживание**
 - a. **Ремонт Вашего электроинструмента должен производиться только квалифицированными специалистами с использованием идентичных запасных частей.** Это обеспечит безопасность Вашего электроинструмента в дальнейшей эксплуатации.
- Дополнительные меры безопасности при работе с электроинструментами**
-  **Внимание!** Дополнительные меры безопасности при работе фрезерами
- ♦ **Держите электроинструмент за изолированные рукоятки, поскольку фреза может задеть кабель подключения к электросети.** Разрезание находящего под напряжением провода делает не покрытые изоляцией металлические части электроинструмента «живыми», что создает опасность поражения электрическим током.
 - ♦ **Используйте струбцины или другие приспособления для фиксации обрабатываемой детали, устанавливая их только на неподвижной поверхности.** Если держать обрабатываемую деталь руками или с упором в собственное тело, то можно потерять контроль над инструментом или обрабатываемой деталью.

Внимание! Контакт с пылью или вдыхание пыли, возникающей в ходе фрезерных работ, может представлять опасность для здоровья оператора и окружающих лиц. Надевайте респиратор, специально разработанный для защиты от пыли и паров, и следите, чтобы лица, находящиеся в рабочей зоне, также были обеспечены средствами индивидуальной защиты.

- ◆ После окончания работы тщательно убирайте всю образовавшуюся пыль.
- ◆ Диаметр хвостовика используемой фрезы должен соответствовать размерам цангового патрона Вашего фрезера.
- ◆ Используйте только фрезы, пригодные для скорости вращения без нагрузки данного фрезера.
- ◆ Ни в коем случае не используйте фрезы диаметром больше указанного в разделе «Технические характеристики».
- ◆ Не используйте фрезер в перевернутом положении.
- ◆ Не пытайтесь использовать Ваш фрезер в стационарном режиме.
- ◆ Во избежание несчастного случая, замена поврежденного кабеля питания должна производиться только на заводе-изготовителе или в авторизованном сервисном центре Black & Decker.
- ◆ Соблюдайте особую осторожность при фрезеровании поверхностей, покрытых красками на свинцовой основе, а также некоторых сортов дерева, которые могут быть источником токсичной пыли:
 - Не позволяйте детям или беременным женщинам находиться в рабочей зоне.
 - Не принимайте пищу, не пейте и не курите в рабочей зоне.
 - Удаляйте частицы пыли и прочие отходы безопасным для окружающей среды способом.
- ◆ Назначение инструмента описывается в данном руководстве по эксплуатации. Использование любых принадлежностей или приспособлений, а также выполнение данным инструментом любых видов работ, не рекомендованных данным руководством по эксплуатации, может привести к несчастному случаю и/или повреждению личного имущества.

Безопасность посторонних лиц

- ◆ Использование инструмента физически или умственно неполноценными людьми, а также детьми и неопытными лицами допускается только под контролем ответственного за их безопасность лица.

- ◆ Не позволяйте детям играть с инструментом.

Остаточные риски

При работе с данным инструментом возможно возникновение дополнительных остаточных рисков, которые не вошли в описанные здесь правила техники безопасности. Эти риски могут возникнуть при неправильном или продолжительном использовании изделия и т.п.

Несмотря на соблюдение соответствующих инструкций по технике безопасности и использование предохранительных устройств, некоторые остаточные риски невозможно полностью исключить. К ним относятся:

- ◆ **Травмы в результате касания вращающихся/двигающихся частей инструмента.**
- ◆ **Риск получения травмы во время смены деталей инструмента, ножей или насадок.**
- ◆ **Риск получения травмы, связанный с продолжительным использованием инструмента. При использовании инструмента в течение продолжительного периода времени делайте регулярные перерывы в работе.**
- ◆ **Ухудшение слуха.**
- ◆ **Ущерб здоровью в результате вдыхания пыли в процессе работы с инструментом (например, при обработке древесины, в особенности, дуба, бука и ДВП).**

Вибрация

Значения уровня вибрации, указанные в технических характеристиках инструмента и декларации соответствия, были измерены в соответствии со стандартным методом определения вибрационного воздействия согласно EN60745 и могут использоваться при сравнении характеристик различных инструментов. Приведенные значения уровня вибрации могут также использоваться для предварительной оценки величины вибрационного воздействия.

Внимание! Значения вибрационного воздействия при работе с электроинструментом зависят от вида работ, выполняемых данным инструментом, и могут отличаться от заявленных значений. Уровень вибрации может превышать заявленное значение.

При оценке степени вибрационного воздействия для определения необходимых защитных мер (2002/44/ЕС) для людей, использующих в процессе работы электроинструменты, необходимо принимать во внимание действительные условия использования электроинструмента, учитывая все

составляющие рабочего цикла, в том числе, время, когда инструмент находится в выключенном состоянии, время, когда он работает без нагрузки, а также время его запуска и отключения.

Маркировка инструмента

На инструменте имеются следующие знаки:



Внимание! Полное ознакомление с руководством по эксплуатации снизит риск получения травмы.

Электробезопасность



Данный инструмент защищен двойной изоляцией, что исключает потребность в заземляющем проводе. Следите за напряжением электрической сети, оно должно соответствовать величине, обозначенной на информационной табличке электроинструмента.

- ♦ Во избежание несчастного случая, замена поврежденного кабеля питания должна производиться только на заводе-изготовителе или в авторизованном сервисном центре Black & Decker.

Составные части

1. Пусковой выключатель
2. Кнопка защиты от непреднамеренного пуска
3. Поворотный переключатель скорости вращения электродвигателя
4. Рычаг стопора
5. Кнопка блокировки шпинделя
6. Цанговый патрон
7. Револьверный ограничитель глубины реза
8. Щиток для отвода опилок
9. Шток ограничителя глубины
10. Шкала глубины пропила
11. Переходник для подключения устройства пылеудаления

Сборка

Внимание! Перед началом сборки убедитесь, что инструмент выключен и отсоединен от электросети.

Установка фрезы (Рис. А)

- ♦ Снимите щиток для отвода опилок (8).
- ♦ Удерживая нажатой кнопку блокировки шпинделя (5), поворачивайте шпиндель до его ощутимой фиксации.
- ♦ Ослабьте гайку цангового патрона (12) входя-

щим в комплект поставки гаечным ключом.

- ♦ Установите хвостовик фрезы (13) в цанговый патрон (6). Убедитесь, что хвостовик выступает из цангового патрона минимум на 3 мм, как показано на рисунке.
- ♦ Удерживая нажатой кнопку блокировки шпинделя (5), затяните гайку (12) цангового патрона входящим в комплект поставки гаечным ключом.

Установка направляющей (Рис. В)

Направляющая позволяет направлять фрезер параллельно кромке заготовки.

- ♦ Вставьте стержни (14) в направляющую (15), используя 2 винта (16), входящие в комплект поставки.
- ♦ Вставьте стержни (14) в основание фрезера, как показано на рисунке.
- ♦ Установите направляющую на необходимом расстоянии.
- ♦ Затяните установочные винты (17).

Установка переходника для подключения устройства пылеудаления (Рис. С)

Переходник позволяет подключить к фрезеру пылесос.

- ♦ Подключите шланг (18) пылесоса к переходнику (11).

Установка направляющей для шаблона (Рис. D)

- ♦ Установите направляющую для шаблона (19) на основание фрезера, чтобы втулка была направлена в сторону обрабатываемой заготовки.
- ♦ Вставьте оба длинных крепежных винта (20) с нижней стороны направляющей в основании.
- ♦ На каждый винт наверните гайку и надежно затяните.

Установка подкладок (Рис. E)

- ♦ Установите подкладку (21) под основание фрезера с помощью входящих в комплект поставки болтов.

Установка центрирующего штифта (Рис. F)

- ♦ Установите направляющую на фрезер, как показано на рисунке В, но в перевернутом положении.
- ♦ Установите центрирующий штифт (22) на направляющую со стороны обрабатываемой заготовки при помощи входящего в комплект поставки винта (23).

Установка роликового копира (Рис. G)

- ◆ Установите направляющую на фрезер, как показано на рисунке В.
- ◆ Установите Г-образный кронштейн (24) на верхней стороне направляющей, используя оба входящих в комплект поставки винта с гайками.
- ◆ Закрепите роликовую насадку (25) на Г-образном кронштейне барашковым винтом (26).

Эксплуатация

Внимание! Не форсируйте рабочий процесс. Избегайте перегрузки инструмента.

- ◆ Следите за положением кабеля, чтобы случайно его не разрезать.

Настройка глубины фрезерования (Рис. H, I и J)

Глубина фрезерования равна зазору X между штоком (9) и винтовым упором (27) ограничителя глубины фрезерования. Глубину фрезерования можно установить двумя различными способами, описанными ниже.

Настройка глубины фрезерования с помощью шкалы (Рис. I)

- ◆ Установите фрезу, как описано выше.
- ◆ Ослабьте установочный винт (28).
- ◆ Переведите рычаг стопора (4) в верхнее положение.
- ◆ Направляйте фрезер вниз до момента, когда фреза войдет в контакт с обрабатываемой заготовкой.
- ◆ Переведите рычаг стопора (4) в нижнее положение.
- ◆ Двигая указатель (29), установите его на ноль по шкале (10).
- ◆ Приплюсуйте величину необходимой глубины фрезерования к начальной позиции.
- ◆ Передвиньте шток ограничителя глубины (9) по шкале на расчетную позицию.
- ◆ Затяните установочный винт (28).
- ◆ Произведите точное регулирование регулировочной рукояткой (30).
- ◆ Переведите рычаг стопора (4) в верхнее положение, и верните фрезер в исходное положение.
- ◆ После включения фрезера, направьте его вниз, и фрезеруйте в соответствии с установленными Вами параметрами.

Регулирование глубины фрезерования с помощью деревянного бруска (Рис. J)

- ◆ Установите фрезу и направьте ее вниз, как описано выше.
- ◆ Поднимите шток ограничителя глубины (9) вверх.
- ◆ Между винтовым упором (27) ограничителя глубины фрезерования и штоком (9) установите деревянный брусок, толщина которого равна необходимой глубине фрезерования.
- ◆ Затяните установочный винт (28).
- ◆ Произведите точное регулирование регулировочной рукояткой (30).
- ◆ Удалите деревянный брусок.
- ◆ Переведите рычаг стопора (4) в верхнее положение, и верните фрезер в исходное положение.
- ◆ После включения фрезера, направьте его вниз, и фрезеруйте в соответствии с установленными Вами параметрами.

Регулировка револьверного ограничителя глубины фрезерования (Рис. K)

Повернув револьверный ограничитель глубины фрезерования на необходимый угол, Вы можете произвести точное регулирование его винтового упора. Если Вам необходимо сделать несколько прорезов с различными глубинами фрезерования, настройте каждый винтовой упор на соответствующую глубину.

- ◆ При помощи отвертки подкрутите винт ограничителя глубины (31) вверх или вниз.

Установка скорости вращения фрезы

- ◆ Поворачивая переключатель скорости (3), установите необходимую скорость вращения электродвигателя. Для фрез малого диаметра используйте большую скорость. Для фрез большого диаметра используйте малую скорость вращения.

Использование рейки в качестве направляющей (Рис. L)

При невозможности использования направляющей, например, при фрезеровании пазов для крепления полки в боковой стенке книжного стеллажа, поступите следующим образом:

- ◆ Выберите в качестве направляющей рейки деревянный брусок с прямым краем.
- ◆ Положите рейку на обрабатываемую заготовку.
- ◆ Двигая рейку, установите ее на позицию, необходимую для направления фрезера.
- ◆ Надежно закрепите рейку на обрабатываемой заготовке.

Фрезерование по шаблону (Рис. D)

Направляющая вставка может использоваться для вырезания фасонных фигур (например, букв) по соответствующему шаблону.

- ◆ С помощью двусторонней липкой ленты или струбцин зафиксируйте шаблон на поверхности обрабатываемой заготовки.
- ◆ Фреза должна выступать за пределы втулки направляющей вставки, чтобы фрезеровать обрабатываемую заготовку, повторяя форму шаблона.

Использование подкладок (Рис. E)

Подкладки можно использовать при фрезеровании вертикальных выступов заготовок из древесины или многослойных материалов.

Использование центрирующего штифта (Рис. F)

Центрирующий штифт можно использовать для фрезерования по кругу.

- ◆ Просверлите отверстие для заостренной стороны центрирующего штифта в центре выфрезеровываемой окружности.
- ◆ Установите фрезер на обрабатываемую заготовку, при этом заостренная сторона центрирующего штифта должна находиться в просверленном отверстии.
- ◆ Установите необходимый радиус окружности, используя стержни параллельной направляющей.
- ◆ Для выфрезеровывания окружности, передвигайте фрезер по поверхности обрабатываемой заготовки.

Использование роликового копира (Рис. G)

Роликовый копир позволяет поддерживать постоянную дистанцию резания вдоль кромки обрабатываемой заготовки с непредсказуемыми очертаниями.

- ◆ Установите фрезер на обрабатываемую заготовку на необходимом расстоянии от копируемой кромки.
- ◆ Передвиньте стержни параллельной направляющей, чтобы ролик коснулся края обрабатываемой заготовки.

Включение и выключение

Включение

- ◆ Нажмите и удерживайте кнопку защиты от непреднамеренного пуска (2), затем нажмите на клавишу пускового выключателя (1).

- ◆ Отпустите кнопку защиты от непреднамеренного пуска.

Выключение

- ◆ Отпустите клавишу пускового выключателя (1). **Внимание!** Всегда удерживайте инструмент обеими руками.

Рекомендации по оптимальному использованию

- ◆ При обработке внешних кромок заготовки, двигайте фрезер в направлении против часовой стрелки (Рис. M). При обработке внутренних кромок заготовки, двигайте фрезер в направлении по часовой стрелке.
- ◆ Используйте для мягкой древесины фрезы из быстрорежущей (инструментальной) стали.
- ◆ Используйте для древесины твердых пород фрезы с напаянными пластинами из твердого сплава.
- ◆ Вы также можете использовать фрезер без направляющих принадлежностей (Рис. N). Это создаст удобство при вырезании букв на табличках и при выполнении творческих работ. Делайте при этом только неглубокие вырезы.
- ◆ В расположенной ниже таблице приведены основные типы фрез:

Фрезы (Рис. O)

Описание	Область применения
Торцевая прямоугольная фреза (1)	Пазы, фальцы
Подрезная фреза (2)	Обработка многослойной древесины и древесины твердых пород, высокоточные копирабельно-профильные работы с использованием шаблонов
Фальцевая фреза (3)	Прямолинейные и криволинейные фальцы
V-образная пазовая фреза (4)	Пазы, гравюры, фаски
Керновая фреза (5)	Рифления, гравюры и декоративная обработка кромок
Калевочная фреза (6)	Декоративная обработка кромок
Арочная фреза (7)	Декоративная обработка кромок
Галтельная фреза (9)	Фаски
Фреза «ласточкин хвост» (10)	Соединение «ласточкин хвост»
Фасочная фреза (11)	Фаски

Техническое обслуживание

Ваш инструмент рассчитан на работу в течение продолжительного времени при минимальном техническом обслуживании. Срок службы и надежность инструмента увеличивается при правильном уходе и регулярной чистке.

Внимание! Перед любыми видами работ по техническому обслуживанию выключайте инструмент и отключайте его от источника питания.

- ◆ Регулярно очищайте вентиляционные отверстия Вашего инструмента мягкой щеткой или сухой тканью.
- ◆ Регулярно очищайте корпус двигателя влажной тканью. Не используйте абразивные чистящие средства, а также чистящие средства на основе растворителей.

Защита окружающей среды



Раздельный сбор. Данное изделие нельзя утилизировать вместе с обычными бытовыми отходами.

Если однажды Вы захотите заменить Ваш электроинструмент Black & Decker или Вы больше в нем не нуждаетесь, не выбрасывайте его вместе с бытовыми отходами. Отнесите изделие в специальный приемный пункт.



Раздельный сбор изделий с истекшим сроком службы и их упаковок позволяет пустить их в переработку и повторно использовать. Использование переработанных материалов помогает защищать окружающую среду от загрязнения и снижает расход сырьевых материалов.

Местное законодательство может обеспечить сбор старых электрических продуктов отдельно от бытового мусора на муниципальных свалках отходов, или Вы можете сдавать их в торговом предприятии при покупке нового изделия.

Фирма Black & Decker обеспечивает прием и переработку отслуживших свой срок изделий Black & Decker. Чтобы воспользоваться этой услугой, Вы можете сдать Ваше изделие в любой авторизованный сервисный центр, который собирает их по нашему поручению.

Вы можете узнать место нахождения Вашего ближайшего авторизованного сервисного центра, обратившись в Ваш местный офис Black & Decker по адресу, указанному в данном руководстве по

эксплуатации. Кроме того, список авторизованных сервисных центров Black & Decker и полную информацию о нашем послепродажном обслуживании и контактах Вы можете найти в интернете по адресу: www.2helpU.com

Технические характеристики

		KW900E Тип 1
Напряжение питания	В перем. тока	230
Потребляемая мощность	Вт	1,200
Число оборотов без нагрузки	об/мин.	8,000 - 27,000
Размер цангового патрона		5/16» (8 мм) / 1/4» (6.35 мм) / 6 мм
Макс. диаметр фрезы	мм	30
Макс. глубина фрезирования	мм	55
Вес	кг	3,6

Уровень звукового давления в соответствии с EN 60745:
 Звуковое давление (L_{pA}) 95 дБ(A), погрешность (K) 3 дБ(A)
 Акустическая мощность (L_{WA}) 106 дБ(A), погрешность (K) 3 дБ(A)

Сумма величин вибрации (сумма векторов по трем осям), измеренных в соответствии со стандартом EN 60745:
 Вибрационное воздействие (a_n) 5,77 м/с², погрешность (K) 1,5 м/с²

Декларация соответствия ЕС ДИРЕКТИВА ПО МЕХАНИЧЕСКОМУ ОБОРУДОВАНИЮ



KW900E

Black & Decker заявляет, что продукты, обозначенные в разделе «Технические характеристики», полностью соответствуют стандартам: 2006/42/ЕС, EN 60745-1, EN 60745-2-11

За дополнительной информацией обращайтесь по указанному ниже адресу или по адресу, указанному на последней странице руководства.

Нижеподписавшееся лицо полностью отвечает

за соответствие технических данных и делает это
заявление от имени фирмы Black & Decker.

A handwritten signature in black ink, appearing to read 'K. Hewitt', with a stylized flourish at the end.

Кевин Хьюитт (Kevin Hewitt)
Вице-президент отдела мирового проектирования
Black & Decker Europe, 210 Bath Road, Slough,
Berkshire, SL1 3YD
United Kingdom
31/03/2010



РУССКИЙ

Гарантия

Black & Decker гарантирует, что данное изделие в момент поставки потребителю не содержит каких-либо дефектов материалов или сборки. Данная гарантия дополняет законные права потребителя и не затрагивает их каким-либо образом. Настоящая гарантия действует на территориях стран-членов Европейского Союза и в Европейской зоне свободной торговли.

Если в течение 24 месяцев с даты приобретения произошла поломка изделия Black & Decker из-за некачественных материалов и/или сборки, либо изделие является дефектным в соответствии с техническими требованиями, то Black & Decker отремонтирует или заменит изделие с минимальным беспокойством для потребителя.

Гарантия не действительна, если поломка произошла вследствие:

- Нормального износа
- Неправильного использования или плохого обслуживания
- Перегрузки двигателя
- Если изделие повреждено посторонними частями, материалом или вследствие аварии
- Использования ненадлежащего источника питания

Гарантия не действительна, если инструмент используется в профессиональной деятельности, поскольку этот инструмент предназначен только для бытового применения.

Гарантия не действительна, если изделие подвергалось ремонту или разборке лицом, не уполномоченным Black & Decker.

Для того, чтобы воспользоваться гарантией необходимо предоставить: изделие, заполненную Гарантийную карту и доказательство покупки (приемки) дилеру или непосредственно уполномоченному агенту по обслуживанию не позднее двух месяцев с момента обнаружения поломки.

Информацию о ближайшем агенте по обслуживанию Black & Decker можно найти на странице в Интернете: www.2helpu.com.

Гарантийный талон:

Модель инструмента / Номер по каталогу

Серийный номер / Код даты

Потребитель

Дилер

Дата



EESTI KEEL

Garantii

Black & Decker garanteerib, et toode on kliendile tarnimisel vaba materjali ja/või koostamise vigadest. Garantii lisandub kliendi seaduslikele õigustele ning ei mõjuta neid. Garantii kehtib kõigi Euroopa Ühenduse liikmesriikide territooriumil ja Euroopa vabakaubanduspiirkonnas.

Kui 24 kuu jooksul ostmisest esineb mõnel Black & Decker tootel rike materjali ja/või koostamise vea tõttu või see on spetsifikatsiooni suhtes defektne, parandab või vahetab Black & Decker toote Meendi jaoks minimaalse vaevaga.

- Garantii ei kehti, kui vea põhjuseks on:
 - Normaalne kulumine
 - Tööriista väärkohtlemine või halb hooldamine
 - Mootori ülekoormamine
 - Kui toodet on kahjustanud võõrasesed, materjal või õmnetus
 - Vale toitepinge

Garantii ei kehti tööriista professionaalsel kasutamisel, kuna tööriist on loodud ainult koduseks kasutamiseks.

Garantii ei kehti, kui toodet on remontitud või demonteerinud Black & Decker volitusega isik.

Garantii kasutamiseks tuleb toode, täidetud garantiikaart ja ostutšend (t ekk) viia müüjale või aise volitatud teenindajale hiljemalt kaks kuud peale vea avastamist.

Teavet lähima Black & Decker teenindaja kohta leiate veebisaidilt: www.2helpu.com.

Garantiitalong:

Tööriista mudel/kataloogi number

Seerianumber/Kuupäeva kood

Klient

Müüja

Kuupäev

Eesti	AS Tallmac Mustame tee 44 EE-10621 Tallinn	Tel.: +372 6562999 Faks.: +372 6562855
Latvija	Bebri un Partneri Sarlotes 16 Rīga, LV-1001	Tel.: 00371-7371247 Fax: 00371-7372790
	LIC GOTUS SIA Ulbrokas Str. Rīga, 1021	Tel.: +371 67556949 Fax: +371 67555140
Lietuva	HARDIM Žirmūņu g. 139 ^a 09120 Vilnius	Tel.: 00370-5273 73 59 Fax: 00370-5273 74 73
	Elremta Neries kr. 16E 48402 Kaunas	Tel.: 00370-37370138 Fax: 00370-37350108

Teavet lahima teenindaja kohta leiate veebisaidilt:

www.2helpu.com

Informāciju par tuvāko servisa pārstāvi meklējiet mājas lapā:

www.2helpu.com

Informāciju apie artimiausias remonto dirbtuves rasite tinklalapyje:

www.2helpu.com

