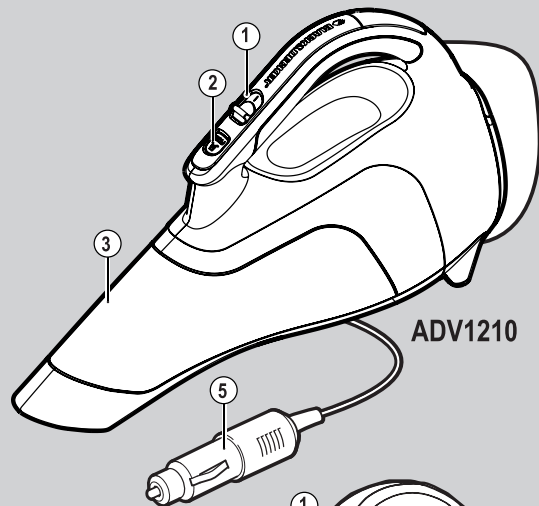
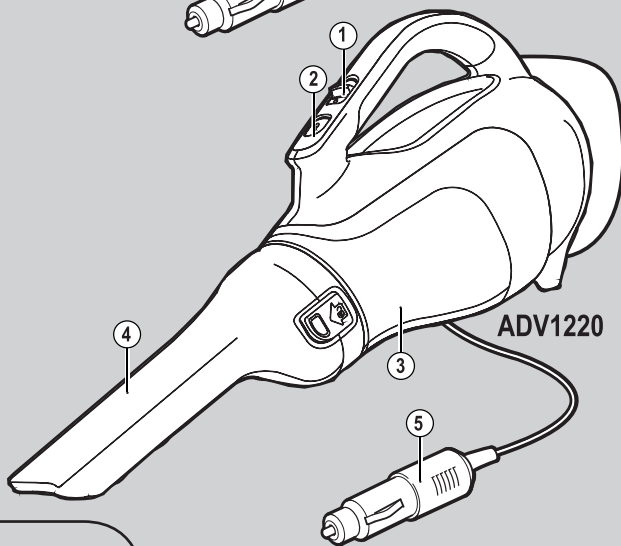


BLACK & DECKER®



ADV1210



ADV1220

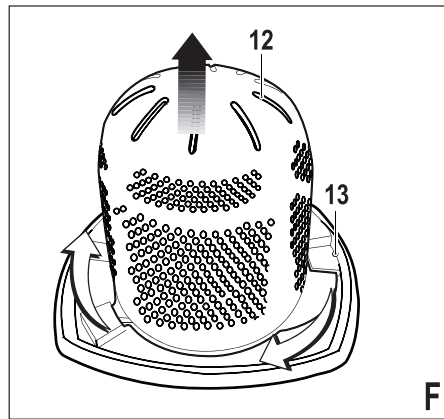
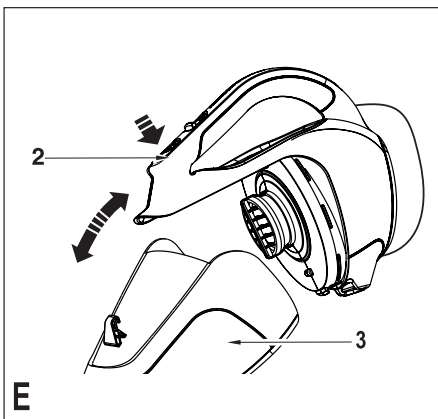
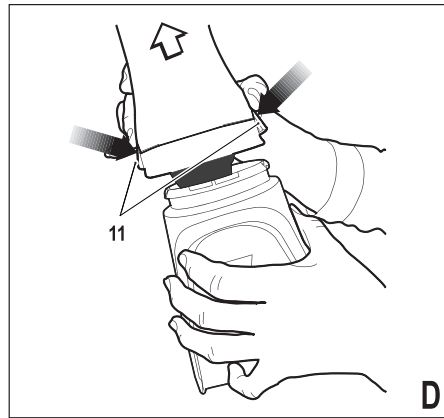
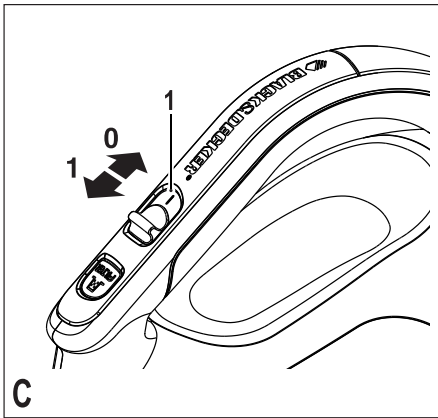
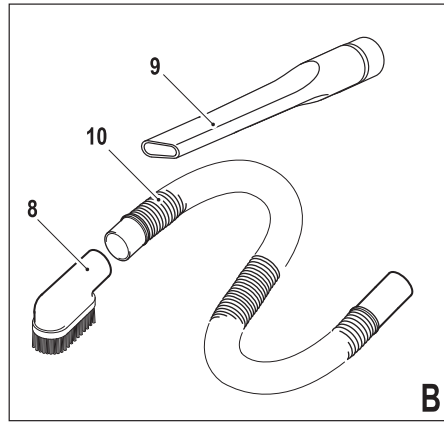
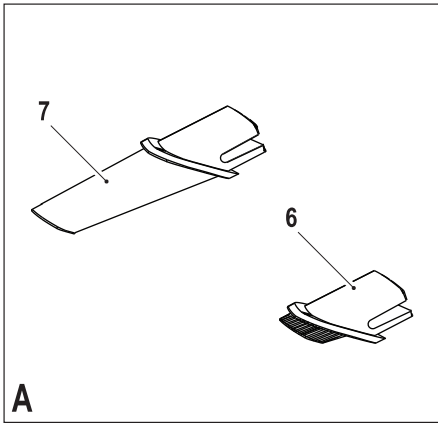
Upozornění !
Určeno pro kutily.

588777-64 CZ

Přeloženo z původního návodu

www.blackanddecker.eu

ADV1210
ADV1220



Použití výrobku

Váš příruční akumulátorový vysavač Black & Decker Dustbuster® je určen pro jednoduché suché vysávání. Tento výrobek je určen pouze pro spotřebitelské použití v domácnostech.

Bezpečnostní pokyny



Varování! Prostudujte si všechny bezpečnostní výstrahy a pokyny.

Nedodržení níže uvedených pokynů může mít za následek úraz elektrickým proudem, vznik požáru nebo vážné poranění.



Varování! Při použití elektrického nářadí napájeného z akumulátorů by měly být vždy dodržovány základní bezpečnostní pokyny, včetně následujících, abyste snížili riziko vzniku požáru, riziko úniků kapaliny z akumulátorů, riziko zranění nebo materiálních škod.

- ◆ Před použitím výrobku si pečlivě přečtěte tento návod.

- ◆ Použití tohoto výrobku je popsáno v tomto návodu. Použití jiného příslušenství nebo přídavného zařízení a provádění jiných pracovních operací, než je doporučeno tímto návodem, může způsobit poranění obsluhy.
- ◆ Uschovejte tento návod pro případné další použití.

Použití výrobku

- ◆ Nepoužívejte tento vysavač, je-li jakákoli jeho část poškozena.
- ◆ Nepoužívejte tento vysavač v blízkosti vznětlivých výparů.
- ◆ Nepoužívejte tento vysavač v blízkosti vody.
- ◆ Výrobek nenamáčejte.
- ◆ Nikdy nevytahujte zástrčku ze zásuvky palubní sítě vozu tahem za přívodní kabel. Ved'te kabel tak, aby nepřecházel přes ostré hrany nebo horké a mastné povrchy.
- ◆ Dejte pozor, aby se kabel nepřiskřípl ve dveřích vo-

zidla, oknech nebo spínacími páčkami.

- ◆ Tento výrobek není vhodný k vysávání cigaretových nedopalků nebo obsahu popelníku.
- ◆ Dbejte na to, aby proud vzduchu z vysavače nemířil na vaše oči a tvář.
- ◆ Tento výrobek mohou používat osoby starší 8 let a osoby se sníženými fyzickými, smyslovými či duševními schopnostmi či nedostatkem zkušeností a znalostí, pokud budou pod dozorem nebo pokud byly seznámeni s bezpečným použitím výrobku a pochopili, jaké nebezpečí při jeho použití hrozí. S výrobkem by si neměly hrát děti. Čištění a uživatelská údržba by neměly být prováděny dětmi bez dozoru.

Kontroly a opravy

- ◆ Před použitím zkontrolujte, zda se na výrobku nevyskytují žádné poško-

zené nebo vadné části. Zkontrolujte, zda nejsou jeho části rozbity a zda nejsou poškozeny spínače nebo jiné díly, které by mohly ovlivnit jeho provoz.

- ◆ Nepoužívejte toto zařízení, je-li jakákoli jeho část poškozena.
- ◆ Poškozené a zničené díly nechejte opravit či vyměnit v autorizovaném servisním středisku.
- ◆ Pravidelně kontrolujte, zda nejsou napájecí kabel a zástrčka poškozeny. Je-li poškozen napájecí kabel nebo zástrčka, musí být s ohledem na možná rizika vyměněny výrobcem nebo v autorizovaném servisu Black & Decker.
- ◆ Nikdy se nepokoušejte demontovat nebo vyměnit jiné díly než ty, které jsou uvedeny v tomto návodu.

Doplňkové bezpečnostní pokyny

Po použití

- ◆ Před čištěním nabíječky nebo nabíjecí základny odpojte nabíječku od sítě.
- ◆ Není-li zařízení používáno, mělo by být uloženo na suchém místě.

- ♦ K uloženému zařízení by neměly mít přístup děti.

Zbytková rizika

Je-li zařízení používáno jiným způsobem, než je uvedeno v příložených bezpečnostních varováních, mohou se objevit dodatečná zbytková rizika. Tato rizika mohou vzniknout v důsledku nesprávného použití, dlouhodobého použití atd.

Přestože jsou dodržovány příslušné bezpečnostní předpisy a jsou používána bezpečnostní zařízení, určitá zbytková rizika nemohou být vyloučena. Tato rizika jsou následující:

- ♦ Zranění způsobená kontaktem s jakoukoli rotující nebo pohyblivou částí.
- ♦ Zranění způsobená při výměně dílů, pracovního nástroje nebo příslušenství.
- ♦ Zranění způsobená dlouhodobým použitím nářadí. Používáte-li jakékoli zařízení delší dobu, zajistěte, aby byly prováděny pravidelné přestávky.
- ♦ Poškození sluchu.
- ♦ Zdravotní rizika způsobená vdechováním prachu vytvářeného při použití nářadí (například: - práce se dřevem, zejména s dubovým, bukovým a materiálem MDF).


Elektrická bezpečnost

Tento výrobek je určen pro napájení 12 V akumulátory vozidel s uzemněným záporným pólem.

Varování! Zástrčka určena do zásuvky palubní sítě vozidla je osazena bezpečnostní pojistkou, kterou nelze opravit. Pojistka může být průchozí i v případě závady. Pokud nastane tento případ, pojistka musí být vyměněna s ohledem na možná rizika výrobcem nebo v autorizovaném servisu Black & Decker společně se zástrčkou a přírodním kabelem.

Varování! Neprovazujte tento výrobek ve vozidlech, kde mají akumulátory uzemněn kladný pól, nebo kde mají akumulátory jiné napětí.

Symbyly vyznačené na výrobku

 Před použitím výrobku si pečlivě přečtěte tento návod.

Popis

Tento výrobek se skládá z některých nebo ze všech následujících částí.

1. Hlavní spínač
2. Uvolňovací západka zásobníku
3. Zásobník na prach
4. Hubice (pouze pro model ADV1220)
5. Zástrčka 12V do zásuvky vozidla

Obr. A (pouze pro model ADV1210)

6. Kartáčová hlavice
7. Štěrbinový nástavec

Obr. B (pouze pro model ADV1220)

8. Velká kartáčová hlavice
9. Velký štěrbinový nástavec
10. Ohebná hadice

Sestavení

Příslušenství (obr. A a B)

Tyto modely jsou dodávány s některým, nebo se vším následujícím příslušenstvím:

- ♦ Kartáčová hlavice (6) (pouze pro model ADV1210).
- ♦ Štěrbinový nástavec (7) (pouze pro model ADV1210).
- ♦ Velká kartáčová hlavice (8) (pouze pro model ADV1220).
- ♦ Velký štěrbinový nástavec (9) (pouze pro model ADV1220).
- ♦ Ohebná hadice (10) (pouze pro model ADV1220).

Nasazení příslušenství (obr. A) (pouze pro model ADV1210)

- ♦ Nasadte na přední část vysavače vhodné příslušenství. Ujistěte se, zda je nástavec plně nasunut.

Nasazení příslušenství (obr. B) (pouze pro model ADV1220)

- ♦ Na kratší konec ohebné hadice (10) nasadte vhodné příslušenství. Ujistěte se, zda je příslušenství plně nasunuto.
- ♦ Delší konec ohebné hadice (10) připojte k přední straně vysavače. Ujistěte se, zda je ohebná hadice plně nasunuta.

Použití

Připojení k napájecí zásuvce vozidla

- ♦ Ujistěte se, zda je vysavač vypnutý.
- ♦ Ze zásuvky vozidla vyjměte zapalovač cigaret.
- ♦ Zástrčku 12 V (5) zasuňte do zásuvky vozidla.

Zapnutí a vypnutí (obr. C)

- ♦ Chcete-li vysavač zapnout, přesuňte hlavní spínač (1) dopředu do polohy 1.
- ♦ Chcete-li vysavač vypnout, přesuňte hlavní spínač (1) vzad do polohy 0.

Optimalizace sacího výkonu

Pokud chcete udržet optimální sací výkon, musíte během používání pravidelně čistit filtr.

Vyprázdnění zásobníku na prach a čištění vysavače.

Rychlé vyprázdnění zásobníku na prach (obr. D) (pouze pro model ADV1220)

- ♦ Stlačte uvolňovací západku (11) a hubici (4) vysuňte v přímém směru ven.
- ♦ Zásobník na prach vysypejte.
- ♦ Chcete-li hubici nasadit zpět, zasuňte ji zpět do rukojeti, až ve své poloze zaskočí.

Sejmutí sběrného zásobníku a filtrů (obr. E)

Varování! Filtry mohou být opakovaně použity a měly by být pravidelně čistěny.

- ♦ Stlačte uvolňovací západku (2) a zásobník na prach (3) vysuňte v přímém směru ven.
- ♦ Zásobník na prach držte nad odpadkovým košem, vytáhněte ven filtr a obsah zásobníku vyprázdňte.

- ♦ Chcete-li zásobník na prach nasadit zpět, zasuňte jej zpět do rukojeti, až ve své poloze zaskočí.

Varování! Nikdy nepoužívejte vysavač bez filtrů. Optimálního vysátí prachu je dosaženo jen s čistými filtry.

Předběžný filtr (obr. F) (pouze pro model ADV1220)

Filtr a předběžný filtr lze pro lepší vyčištění od sebe oddělit.

- ♦ Předběžný filtr (12) otočte ve směru chodu hodinových ručiček a z filtru (13) jej vyjměte.

Čištění zásobníků na prach a filtrů

- ♦ Podle potřeby zásobníky na prach a filtry opláchněte teplou vodou s mýdlem.
- ♦ Před nasazením zpět se ujistěte, zda jsou filtry a zásobník na prach vysušeny.

Výměna filtrů

Výměna filtrů by se měla provádět každých 6 až 9 měsíců nebo vždy, když dojde k jejich poškození.

Výměnné filtry si můžete zakoupit u vašeho prodejce Black & Decker:

Pro modely: ADV1210 používejte filtr s kódovým označením VF110-XJ

Pro modely: ADV1220 používejte filtr s kódovým označením VF110FC-XJ

Údržba

Vaše nářadí Black & Decker bylo zkonstruováno tak, aby pracovalo po dlouhou dobu s minimálními nároky na údržbu. Řádná péče o výrobek a jeho pravidelné čištění vám zajistí jeho bezproblémový chod.

Varování! Před prováděním jakékoli údržby akumulátorového nářadí nebo nářadí opatřeného napájecím kabelem:

- ♦ Vypněte zařízení / nářadí a odpojte napájecí kabel od sítě.
- ♦ Nebo zařízení / nářadí vypněte a vyjměte z něj akumulátor, je-li zařízení / nářadí napájeno snímatelným akumulátorem.
- ♦ Nebo nelze-li akumulátor vyjmout, nechejte nářadí v chodu, dokud nedojde k jeho úplnému vybití.
- ♦ Před čištěním nabíječky odpojte nabíječku od sítě. Vaše nabíječka nevyžaduje žádnou údržbu mimo pravidelné čištění.
- ♦ Větrací otvory nářadí a nabíječky pravidelně čistěte měkkým kartáčem nebo suchým hadříkem.
- ♦ Pomocí vlhkého hadříku pravidelně čistěte kryt motoru. Nepoužívejte žádné abrazivní čisticí prostředky nebo rozpouštědla.

Ochrana životního prostředí



Tříděte odpad. Tento výrobek nesmí být likvidován v běžném komunálním odpadu.

Pokud nebudete výrobek Black & Decker dále používat nebo přejete-li si jej nahradit novým, nelikvidujte jej spolu s běžným komunálním odpadem. Zajistěte likvidaci tohoto výrobku v tříděném odpadu.



Tříděný odpad umožňuje recyklaci a opětovné využití použitých výrobků a obalových materiálů. Opětovné použití recyklovaných materiálů pomáhá chránit životní prostředí před znečištěním a snižuje spotřebu surovin.

Při zakoupení nových výrobků vám prodejny, místní sběrný odpadů nebo recyklační stanice poskytnou informace o správné likvidaci elektroodpadů z domácnosti.

Společnost Black & Decker poskytuje službu sběru a recyklace výrobků Black & Decker po skončení jejich provozní životnosti. Chcete-li získat výhody této služby, odevzdejte prosím váš výrobek kterémukoli autorizovanému zástupci servisu, který zařízení odebere a zajistí jeho recyklaci.

Místo nejbližšího autorizovaného servisu Black & Decker naleznete na příslušné adrese uvedené v tomto návodu. Seznam autorizovaných servisů Black & Decker a podrobnosti o poprodejním servisu naleznete také na internetové adrese: www.2helpU.com.

Technické údaje

	ADV1210 (Typ 1)	ADV1220 (Typ 1)
Napájecí napětí	Vdc	12
Hmotnost	kg	1,03
		1,29

Záruka

Společnost Black & Decker je přesvědčena o kvalitě svých výrobků a nabízí mimořádnou záruku. Tato záruka je nabízena ve prospěch zákazníka a nijak neovlivní jeho zákonná záruční práva. Tato záruka platí ve všech členských státech EU a evropské zóny volného obchodu EFTA.

Objeví-li se na výrobku Black & Decker, v průběhu 24 měsíců od zakoupení, jakékoli materiálové či výrobní vady, společnost Black & Decker garantuje ve snaze o minimalizování vašich starostí bezplatnou výměnu vadných dílů, opravu nebo výměnu celého výrobku za níže uvedených podmínek:

- ♦ Výrobek nebyl používán pro obchodní nebo profesionální účely a nedocházelo k jeho pronájmu;
- ♦ Výrobek nebyl vystaven nesprávnému použití a nebyla zanedbána jeho předepsaná údržba;
- ♦ Výrobek nebyl poškozen cizím zaviněním;
- ♦ Opravy nebyly prováděny jinými osobami, než autorizovanými opraváři nebo mechaniky autorizovaného servisu Black & Decker.

Požadujete-li záruční opravu, budete muset prodejci nebo zástupci autorizovaného servisu předložit doklad o zakoupení výrobku. Místo nejbližšího autorizovaného servisu Black & Decker naleznete na příslušné adrese uvedené v tomto návodu. Seznam autorizovaných servisů Black & Decker a podrobnosti o poprodejním servisu naleznete také na internetové adrese: www.2helpU.com.

Navštivte prosím naše internetové stránky **www.blackanddecker.cz**, kde můžete zaregistrovat váš nový výrobek Black & Decker a kde můžete získat informace o našich nových výrobcích a speciálních nabídkách. Na adrese **www.blackanddecker.cz** jsou k dispozici další informace o značce Black & Decker a o celé řadě našich dalších výrobků.

STANLEY BLACK & DECKER CZECH REPUBLIC S.R.O.

Türkova 5b
149 00 Praha 4
Česká Republika
Tel.: 00420 261 009 772
Fax: 00420 261 009 784
Servis: 00420 244 403 247
www.blackanddecker.cz
obchod@sbdinc.com

STANLEY BLACK & DECKER SLOVAKIA S.R.O.

Vysoká 2/b
811 06 Bratislava
Tel.: 00420 261 009 772
Fax: 00420 261 009 784
www.blackanddecker.sk
obchod@sbdinc.com

BAND SERVIS

K Pasekám 4440
760 01 Zlín
Tel.: 00420 577 008 550,1
Fax: 00420 577 008 559
www.bandservis.cz
bandservis@bandservis.cz

BAND SERVIS

Klášteřského 2
140 00 Praha 4
Tel.: 00420 244 403 247
Fax: 00420 241 770 167
j.kraus@bandservis.cz
www.bandservis.cz
bandservis@bandservis.cz

BAND SERVIS

Paulínska 22
917 01 Trnava
Tel.: 00421 335 511 063
Fax: 00421 335 512 624
www.bandservis.sk
p.talajka@bandservis.sk

BAND SERVIS

Južná trieda 17 (budova TWD)
040 01 Košice
Tel.: 00421 556 233 155
bandserviske@zoznam.sk

CZ ZÁRUČNÍ LIST

PL KARTA GWARANCYJNA

H JÓTÁLLÁSI JEGY

SK ZÁRUČNÝ LIST



CZ měsíců
H hónap

24

PL miesiące
SK mesiacov

CZ	Výrobní kód	Datum prodeje	Razítko prodejny Podpis
H	Gyári szám	A vásárlás napja	Pecsét helye Aláírás
PL	Numer seryjny	Data sprzedaży	Stempel Podpis
SK	Číslo série	Dátum predaja	Pečiatka predajne Podpis

(CZ)

Adresy servisu
Band Servis
Klásterského 2
CZ-140 00 Praha 4
Tel.: 00420 244 403 247
Fax: 00420 241 770 167

Band Servis
K Pasekám 4440
CZ-76001 Zlín
Tel.: 00420 577 008 550,1
Fax: 00420 577 008 559
<http://www.bandservis.cz>

(H)

Black & Decker Központi
Garanciális-és Márkaszerviz
1163 Budapest
(Sashalom) Thököly út 17.
Tel.: 403-2260
Fax: 404-0014
www.rotelkft.hu

(PL)

Adres serwisu centralnego
ERPATECH
ul. Bakaliowa 26
05-080 Mościska
Tel.: 022-8620808
Fax: 022-8620809

(SK)

Adresa servisu
Band Servis
Paulínska ul. 22
SK-91701 Trnava
Tel.: 00421 335 511 063
Fax: 00421 335 512 624

(CZ) Dokumentace záruční opravy

(PL) Przebieg napraw gwarancyjnych

(H) A garanciális javítás dokumentálása

(SK) Záznamy o záručných opravách

CZ	Číslo	Datum příjmu	Datum zakázky	Číslo zakázky	Závada	Razítko Podpis
H	Sorszám	Bejelentés időpontja	Javítási időpont	Javítási munkalapszám	Hiba jelleg oka	Pecsét Aláírás
	Jótállás új határideje					
PL	Nr.	Data zgłoszenia	Data naprawy	Nr. zlecenia	Przebieg naprawy	Stempel Podpis
SK	Číslo dodávky	Dátum nahlásenia	Dátum opravy	Číslo objednávky	Popis poruchy	Pečiatka Podpis