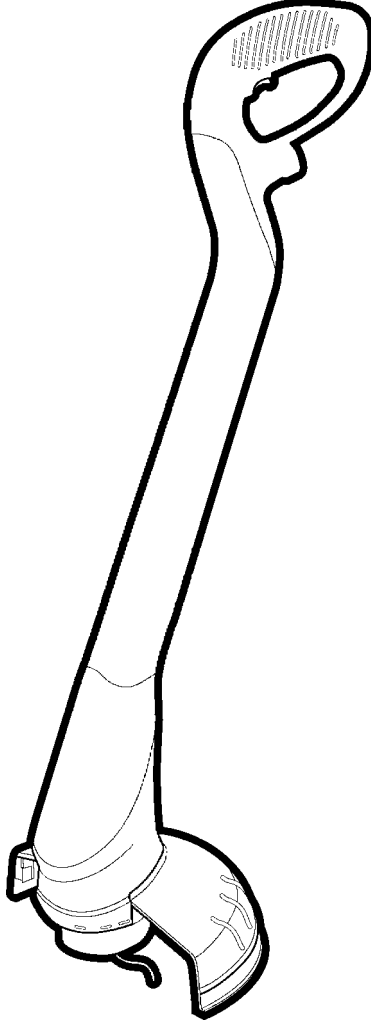
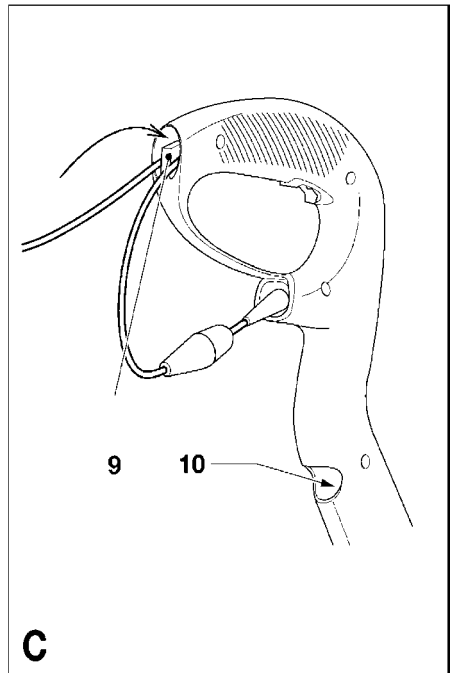
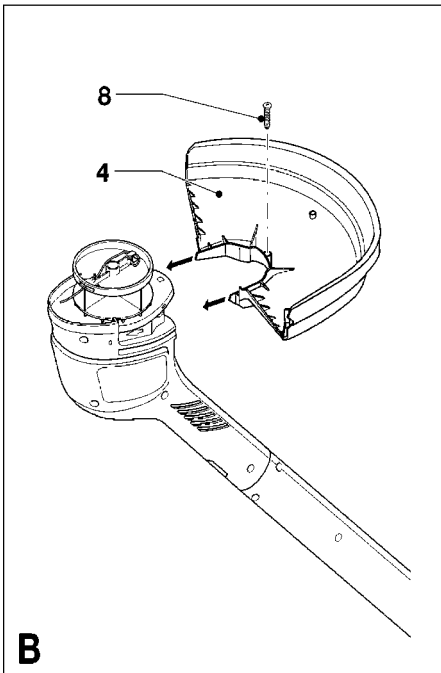
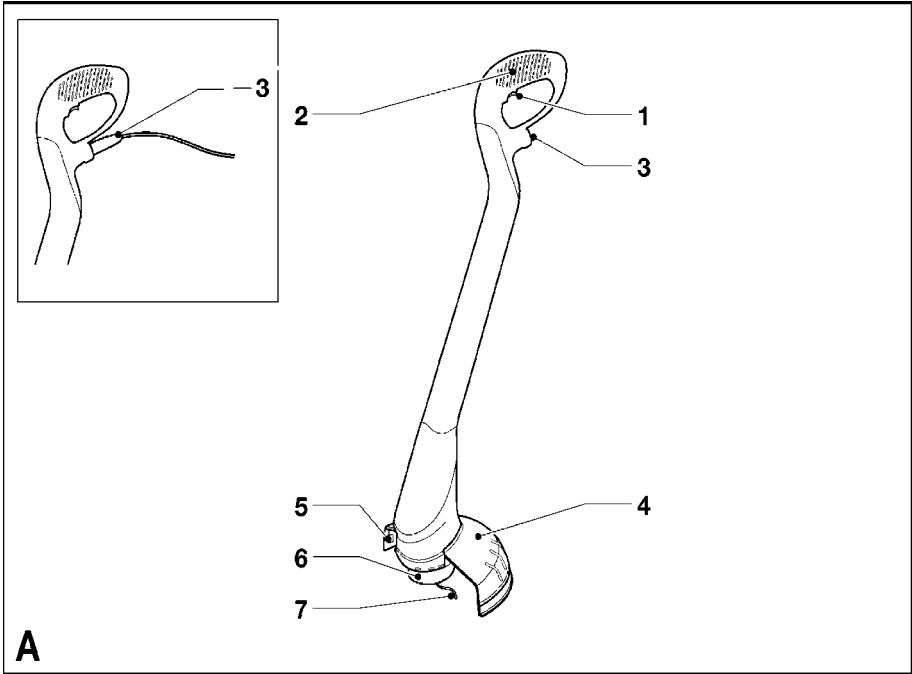


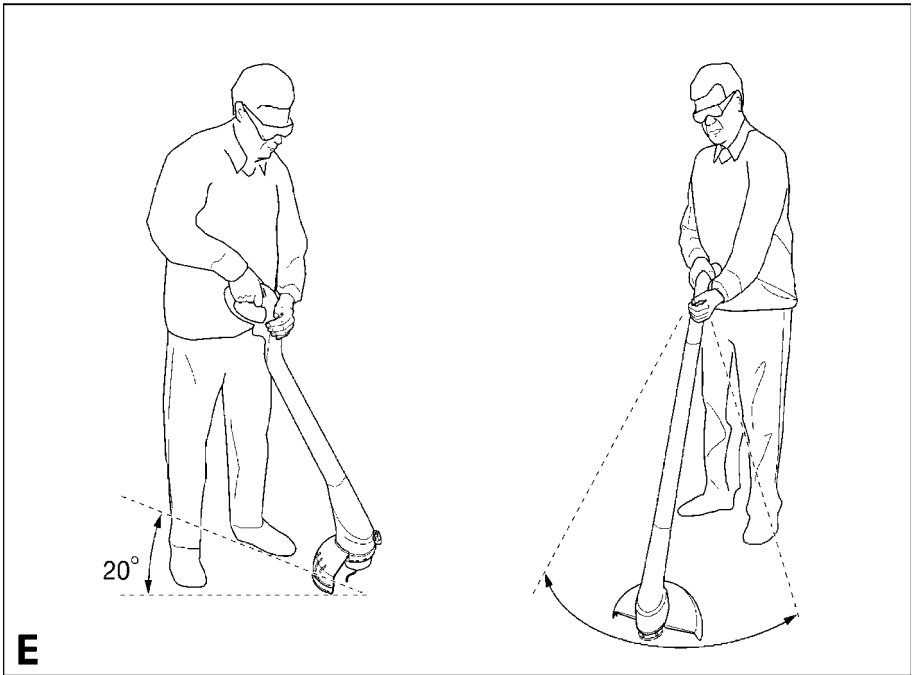
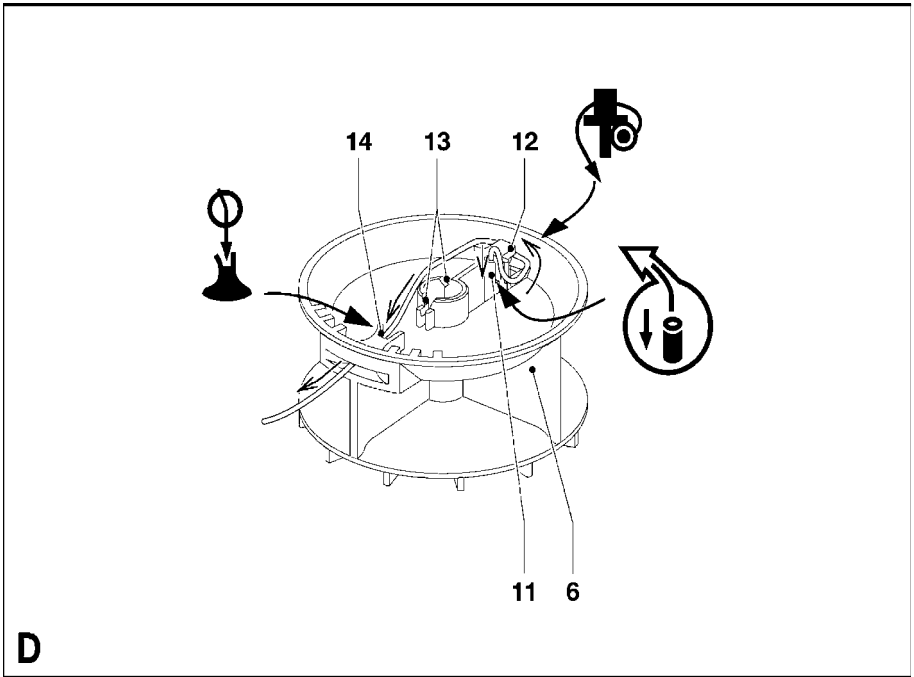
**BLACK &
DECKER®**



**BU ÜRÜN PROFESYONEL KULLANIM
İÇİN TASARLANMAMISTIR.**

GL20





TEBRİKLER!

Black&Decker dekupaj testereyi tercih ettiğiniz için sizi tebrik ederiz!

Dekupaj testerenizden en iyi sonuçları elde etmek için lütfen emniyet ve kullanım talimatlarını dikkatlice okuyunuz. Bu kullanım kitapçığını okuduktan sonra herhangi bir sorunuz olursa, bölgenizdeki ofisimizi veya servisimizi aramaktan çekinmeyiniz (telefon numarası kitapçığın arka tarafındadır.)

MISINALI ÇİM KESME MAKİNESİ KULLANIM KLAVUZU GL20

Tebrikler!

Black&Decker ürününü tercih ettiğiniz için teşekkür ederiz. Amacımız kaliteli ürünleri makul fiyatlar ile sunmaktır. Bu ürünü uzun yıllar memnuniyetle kullanacağınızı umuyoruz.

Kullanma Amacı

Black&Decker misinalı çim kesme makineleri oldukça ufak çimenlik alanlarda ve çiçeklik, ağaç kenarlarındaki çimleri kesmek için tasarlanmıştır. Elektrikli çim kesme makineleri yerine kullanılamaz. Bu ürün hobi amaçlı kullanım içindir.

Güvenlik Talimatları

Uyarı İşaretleri

Bu kullanma kılavuzunda aşağıdaki işaretler kullanılmıştır:



Bu kılavuzdaki açıklamalara uyulmadığı takdirde; yaralanma, ölüm veya alete zarar verme riskini belirtir.



Elektrik çarpması riskini belirtir.



Aleti kullanmadan önce kullanma kılavuzunu okuyunuz.

Makinenizi Tanıyın



- **UYARI !** Elektrikli El Aletlerini kullanırken, yangın, elektrik çarpması ve kişisel yaralanma riskini azaltmak için aşağıdaki önlemler mutlaka alınmalıdır.
- Kullanım öncesinde, sırasında veya sonrasında, tavsiye edilen emniyet talimatlarının hepsini göz önünde bulundurarak bu kullanım kılavuzunu dikkatlice okuyunuz. Aletiniz daima iyi çalışır durumda muhafaza ediniz.
- Aletinizi kullanmadan önce, kendinizi aletteki ayarlara alıştırmak, ancak her şeyden önce bir acil durum anında aleti nasıl durduracağınızı çok iyi bilin.
- Alete uygun kullanım şekli bu kılavuzda belirtilmiştir. Bu kılavuzda tavsiye edilen aksesuarların dışında aksesuar kullanılması veya tavsiye edilen kullanma şeklinin dışında kullanılması, kişisel yaralanmalara yol açabilir.

- Bu kullanım kılavuzunu ve diğer literatürü ileride baş vurma için saklayınız.

Çalışma Alanı

- Makinenizi yağmurlu havalarda kullanmayın ve ıslanmasına izin vermeyin.
- Makinenizi gündüz veya iyi aydınlatılmış mekanlarda kullanın.

Kişisel Korunma

- Ayaklarınızı korumak için sağlam ayakkabılar veya botlar (çıplak ayaklı veya sandaletle çalışmayın) giyin.
- Bacaklarınızı korumak için uzun pantolon giyin – çimenlerdeki veya kesim yolundaki parçacıklar fırlayabilir.

Makinenizin kullanılması

- Fişi prize takmadan evvel, makinenin kapalı olduğundan emin olun.
- Dikkatli olun! Her zaman ne yaptığınızı kontrol edin.
- Yorgunken kullanmayın.
- Makine anormal bir şekilde titremeye başladığında, makineyi kapatın ve fişini prizden çekin. Dönen parçaların durmasını bekleyin ve herhangi bir hasar veya eksik parça olup olmadığını kontrol edin.
- Fişi hiçbir zaman kablodan tutarak prizden çıkarmayın. Kabloyu, yağlı, sıcak ve keskin yerlerden uzak tutun.
- Eğer kullanırken kablo zarar görürse, hemen makineyi durdurun ve fişini prizden çekin. **Hiçbir zaman kabloya, fişi prizden çekmeden dokunmayın.**

Diğer insanların emniyeti

- Çocukların ve bu türdeki bir makineyi tanımayan ve bu kitapçıyı okumamış olan insanların, makinenizi kullanmalarına izin vermeyin
- Çalışma alanında çocukları, hayvanları ve yetişkinleri daima çalışma alanından uzak tutunuz.
- Makineyi kullanan kişinin başkalarına veya mallarına gelebilecek zarardan sorumlu tutulacağını unutmayın.

Kullanımdan sonra

- Kullanımdan sonra ve temizlik yapmadan önce daima elektrik kaynağı ile olan bağlantının kesik olmasını ve dönen parçaların sabit durumda olmasını sağlayın.
- Makinenizi, kullanılmadığı anlarda, kuru ve çocukların ulaşamayacağı bir yerde muhafaza edin.

Kontrol ve tamir

- Kullanmadan önce, hasarlı parça var mı, yok mu kontrol edin. Dönen parçaları, kırılmış parça olup olmadığını, misina muhafazasını, tetiği ve kullanımı etkileyebilecek diğer koşulları kontrol edin.
- Eğer herhangi bir parça hasarlı veya bozuksa, tetik çalışmıyorsa makineyi kullanmayın.
- Eğer herhangi bir koruyucu parça hasarlı ise veya yerinde değilse makineyi kullanmayın.
- Makinenin doğru çalışacağından ve uygun kullanımda kullanılacağından emin olun.
- Hasarlı veya bozuk parçaların yetkili servis tarafından tamir edilmesini veya değiştirilmesini sağlayın.
- Kullanmadan önce kabloyu, hasar, yıpranma için kontrol edin.
- Kablo hasar görmüş veya bozuksa, makineyi kullanmayın.
- Eğer kablo hasar görmüş veya bozuksa, herhangi bir zararı önlemek için yetkili servis tarafından tamir edilmelidir.
- Bu kılavuzda belirtilenler dışında herhangi bir parçayı çıkarmaya veya değiştirmeye çalışmayın.

Misinalı Çim Kesme makineleri için ek güvenlik önlemleri



Makineyi kullanırken güvenlik gözlüğü takın



Misina makina durduktan sonra, birkaç saniye dönmeye devam edecektir. Kesinlikle hemen durdurmaya çalışmayın.



Çocukların, hayvanların ya da diğer kişilerin, çalışan makineye yaklaşmasına izin vermeyin. Onları kesim bölgesinden en az 6 metre uzakta tutun.



Makinenizi yağmurlu havalarda ve nemli ortamlarda kullanmayın.



Kullanımdan sonra, temizlik, herhangi bir parçada değişim veya kontrol yapmadan önce daima elektrik kaynağı ile olan bağlantının kesik olmasını ve dönen parçaların sabit durumda olmasını sağlayın.

- Kesim yaptığınız alanda çubuk, taş, tel ya da başka katı cisimlerin bulunmamasına özen gösterin.
- Makinenizi daima bu kullanım kılavuzunda belirtilen talimatlar çerçevesinde, doğru konumda, misina yere yakın olarak kullanın. Makineyi yatay ya da tepe üstü durumdayken çalıştırmayın.
- Makineyi el ve ayaklarınız kesim hattından uzakken çalıştırın.
- Makine çalışırken kesim hattı ile vücut temasını önleyin.
- Çok dik eğimlerde çalışmayın. Yeni kesilmiş cim nemli ve kaygandır. Tozdan korunmak için koruyucu maske kullanın.
- Bordür, duvar ve yol kenarlarında çalışırken dikkat edin. Kesim hattı ile taş ve toprak sıçrayabilir.
- Misina tamamen durmadan makineyi tere koymayın.
- Sadece uygun Black&Decker misinası kullanın. Makinenize asla metal kesim sicimi ya da olta misinası takmayın.
- Misinanın neden olabileceği yaralanmalara dikkat edin. Misinaya dokunmayın. Misinayı uzattıktan veya değiştirdikten sonra, çalıştırmadan önce makineyi çalışma konumuna getirin.
- Elektrik kablosunu, misinadan uzak tutun. Kablonun hareketlerini daima kontrol edin.

Elektrik emniyeti

Bu ürün sadece tek bir voltaj değerinde çalışmak üzere tasarlanmıştır. Her zaman kullandığınız voltajın, makine voltaj değerine uyduğunu kontrol edin.



Bu makine doğru akımda çalışmak üzere tasarlanmıştır. Başka kaynaklar ile çalıştırmayın.



Bu makine EN60335'e göre çift yalıtılmıştır. Bu nedenle toprak hattına bağlamayı gereksiz kılmaktadır.

- Topraklanmış yüzeylerle vücut temasından kaçının (metal borular, vs.)

Uzatma kablosu kullanımı

Herzaman makinenin giriş gücüne uygun uzatma kablosu kullanın. Uzatma kablosu dış mekanda kullanıma uygun olmalıdır.

- Kullanmadan önce kabloyu, hasar, yıpranma için kontrol edin. Eğer kablo hasar görmüş veya bozuksa, değiştirin.
- Makaralı uzatma kablosu kullanıyorsanız, kullanmadan önce tamamıyla çözün.
- Elektrik kablosunu, misinadan uzak tutun. Kablonun hareketlerini daima kontrol edin.

İçindekiler

Ambalaj şunları içerir:

- 1 Misinalı çim kesme makinesi
- 1 Vidası ile birlikte koruyucu
- 1 Misina parçaları içeren paket
- 1 Kullanma kılavuzu

- Tüm parçaları dikkatlice açınız.

Genel (Şekil A)

1. Tetik
2. Tutma kolu
3. Kablo girişi
4. Koruyucu
5. Misina kesme bıçağı
6. Misina tutucu
7. Misina

Montaj



Montajdan evvel makinenin çalışmadığından ve fişlinin prizde olmadığından emin olun.

Koruyucunun takılması (şekil B)

- Makinenin fişini prizden çekin.
- Vidayı (8) koruyucudan sökün.
- Koruyucuyu (4) makine üzerine, gösterildiği şekilde yerleştirin.
- Yerine sıkıca oturana kadar bastırın.
- Korucuyu vida (8) ile yerine monte edin.



Koruyucu tam yerine oturmadan makineyi kullanmayın.

Yeni Bir Misina parçası takılması (Şekil C&D)

Yedek misina parçaları içeren paketler Black&Decker satıcılarında mevcuttur. (Katalog

no. A5995). İsterseniz 25 veya 40 mt yedek misina satın alabilir (Katalog no. A6170 / A6171) ve 167 mm'lik parçalara kesebilirsiniz. **Yedek misinalar her ülkenin ürün çeşidi içinde bulunmayabilir.**

Makine misina parçaları (Şekil C) için saklama haznesine (10) sahiptir.

- Makinenin fişini prizden çekin.
 - Misina tutucusundan, kalan eski misinayı çıkartın.
 - Misina tutucusundan çim ve kiri temizleyin.
1. Yeni misina parçasının ucunu deliğe (13) geçirin.
 2. Tutucu mandalının (11) altından misinayı geçirin.
 3. Diğer deliğe (12) misinayı geçirin.
- Misinanın sıkıca yerine oturduğundan emin olun.



Sadece 1.5 mm Black&Decker misinası kullanın.

Makinenin Elektrik Kaynağına Bağlanması (Şekil A&C)

Eğer makinenin kendisinde standard teçhizat olarak uzatma kablosu yoksa, kabloyu (3), bir uzatma kablosuna bağlamanız gerekir.

- Uygun bir uzatma kablosunun prizini, kabloya (3) bağlayın
- Uzatma kablosunun kullanım sırasında dolaşmasını önlemek için, gösterildiği şekilde kablo tutucusuna (9) dolayın.
- Kablonun fişini prize takın.



Uzatma kablosu dışarıda kullanıma uygun olmalıdır.

Kullanma (Şekil A)



Makineniz en uygun hızda çalışmaktadır. Aşırı yüklenmeyin.

Açma – Kapatma (Şekil A)

- Makineyi çalıştırmak için tetiğe (1) basın.
- Makineyi kapatmak için tetiği bırakın.



Hiçbir zaman tetiği sürekli basılı kalacak şekilde kilitlemeye çalışmayın.

Uygun Kullanım İçin Pratik Öneriler

- Makineyi Şekil G'de gösterildiği biçimde tutun.
- Makineyi Şekil G'de gösterildiği biçimde hafifçe sağa sola doğru sallayın.

- Uzun çimleri keserken, tüm uzunluğu bir anda değil kademe kademe kesin.
- Makineyi sert cisim ve narin bitkilerden uzak tutun.
- Eğer makine yavaş çalışmaya başlarsa, daha az yüklenin.
- Islak çimenleri kesmeyin. En iyi sonuçları kuru çimde alacaksınız.
- Misinayı aşındığında değiştirin.

Bakım

Black&Decker misinali çim kesme makineniz, uzun süre en az bakım gerektirecek şekilde çalışmak üzere tasarlanmıştır. Sürekli memnuniyet verici çalışma, uygun bakım ve düzenli temizlik yapılmasına bağlıdır.



- Herhangibir bakım işleminden önce makineyi kapatın ve fişini prizden çekin.
- Temizlik için, plastik gövdede hasarlara neden olabilecek kimyasal maddeler içeren detarjan yada çözücü kullanmayın.
- Gövdedeki hava girişlerini düzenli olarak, yumuşak bir fırça veya kuru bir bez ile temizleyin.
- Misina ve makarayı düzenli olarak, yumuşak bir fırça veya kuru bir bez ile temizleyin.
- Kör bir raspa ile düzenli olarak, koruyucunun altındaki çim ve kiri temizleyin.
- Sürekli misinayı aşınma için kontrol edin.

Arıza Tespiti

Eğer makineniz doğru çalışmıyorsa, aşağıdaki talimatlara bakın. Eğer problemi çözemezseniz, Black&Decker yetkili servisini arayın.



İşlem yapmadan önce makinenin fişini prizden çıkartın.

Makine çalışmıyorsa

- Tüm elektrik kablolarının düzgün bir şekilde bağlanıp bağlanmadığını kontrol edin. Bu kontrol sonuç vermezse, önce elektrik prizini sonra sigortayı kontrol edin.

Makine fazla titreme yapıyorsa

- Makara haznesini dikkatlice temizleyin.
- Makarayı çıkartın, biraz döndürün ve yerine takın.

- Eğer sorun çözülmezse, misinayı makaradan sökün ve yeniden sıkı bir şekilde sarın.

Çevre Koruması



Makinenizin kullanma ömrü dolduğunda veya kullanılamayacak durumda olduğunda, onu atmadan önce çevre konusunu düşünün. Black&Decker servisleri aletlerinizi alacak ve çevreye zarar vermeyecek bir şekilde yok edecektir.

Garanti

Black&Decker ürünleri, üretim ve montaj hatalarına karşı 2 yıl garanti kapsamı dahilindedir.

Fatura ve garanti kartı gerekmektedir.

Eğer Black&Decker makineniz garanti süresi içinde hatalı malzeme veya işçilikten dolayı arızalanırsa, bütün arızalı parçaları değiştirmeyi ya da, kendi taktirimize göre, aşağıdaki hallerde makinenizi yenisiyle değiştirmeyi kabul ediyoruz:

- Makineniz, fatura ile birlikte yetkili servislerimizden birine getirildiğinde,
- Makineniz tüketici sınıflandırmasına uygun şekilde kullanıldığında,
- Makineniz kiralama amaçlı kullanılmadığında,
- Yetkili servislerimizin dışındaki tamirciler tarafından onarım yapılmadığında,
- Arıza normal bir aşınma veya yıpranma gösteriyorsa.

Bu garanti, tüketici haklarınıza ek olarak sunulmaktadır.

Garanti politikası

Aşağıda belirtilen nedenler garanti kapsamı dışındadır:

- Saklama veya kullanım sırasında aşınmış veya yıpranmış bıçakların, naylon hatların ve zincirlerin değiştirilmesi. Bunlar normal kullanım sırasında aşınan değiştirilebilir parçalardır.
- Ani darbe veya hor kullanıma sonucu meydana gelen arıza,
- Bu kullanım kılavuzundaki talimatlara ve tavsiyelere uygun olmayan kullanım sonucunda meydana gelen arıza.

Orijinal Black&Decker aksesuar ve parçalarının dışındaki aksesuarların ve parçaların kullanılması, makinenize zarar

verebilir veya performansını düşürebilir, ve bu durum garantinin geçerliliğini yitirmesine neden olabilir.

Satış sonrası hizmet politikası

Hedefimiz mükemmel hizmet, hızlı tamir, her türlü parça temini ve tam aksesuar desteği sağlamaktır. Yardıma veya tavsiyeye ihtiyacınız olduğunda lütfen bölgenizdeki Black&Decker Yetkili Servisini arayınız.

Eğer makinanız tamir gerektiriyorsa en yakın yetkili servise götürünüz veya gönderiniz. Garantili tamirlerde, fatura ve garanti kartı talep edilmektedir. Black&Decker, yetkili servis merkezleri aracılığıyla ülke çapında satış sonrası hizmet sunmaktadır.

Satış sonrası hizmetimiz hakkındaki tüm detayları herhangi bir servis merkezimizden temin edebilirsiniz.

Diğer Black&Decker ürünleri

Black&Decker, bahçedeki hayatı daha da kolaylaştıran bahçe aletleri ve makineleri konusunda oldukça zengin bir yelpazeye sahiptir. Eğer diğer ürünler hakkında daha fazla bilgi almak isterseniz, bu kitapçığın arkasında adresi belirtilen Black&Decker Ofisi ile temas kurabilir veya Black&Decker satıcınız ile görüşebilirsiniz. Diğer ürünler arasında şunlar da bulunmaktadır:

Çim kesme makineleri
Misinalı çim kesme makineleri
Zincirli ağaç testereler
Çit budama ve kesme makineleri
Yaprak toplama
Öğütücüler

Tüm ürünler her ülkede bulunmayabilir.

EC UYGUNLUK BİLDİRİMİ

GL20 serisi ürünlerin 98/37/EC, 89/3336/EEC, 73/23/EEC, EN60335, EN55014, EN61000'e uygun olduğunu belirtiriz.

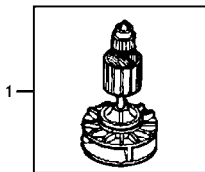
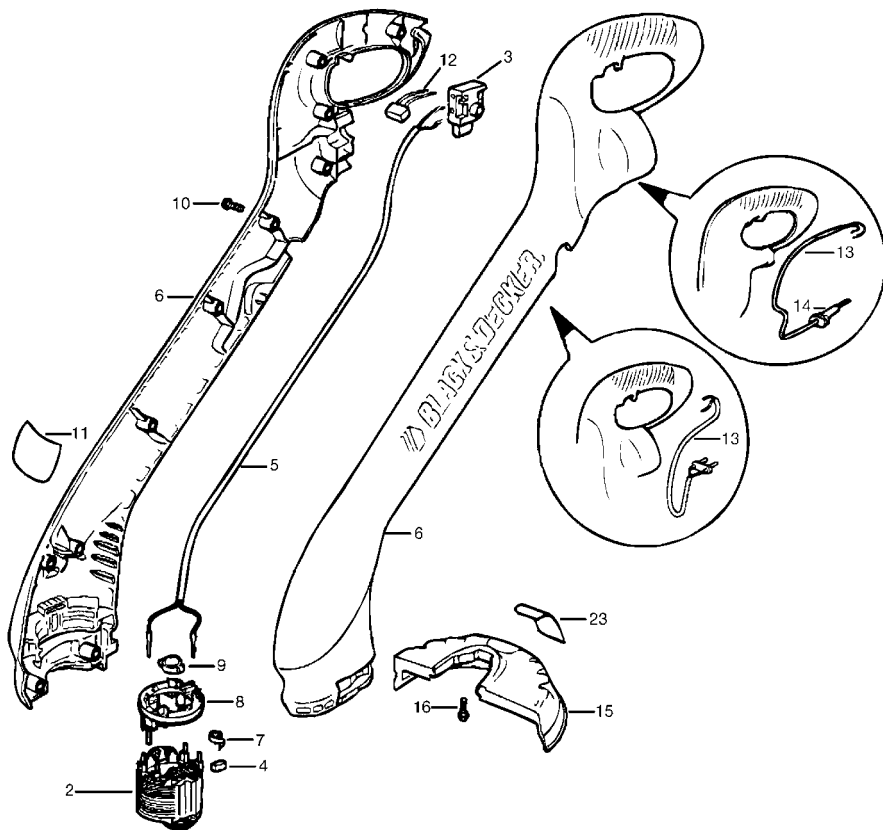
84/528/EEC'ye göre ölçülen
ses basıncı 83 dB (A)
Ölçülen ses gücü 96 dB (A)

98/37/EEC'ye göre ölçülen el kol titreşimi <2.5m/s²

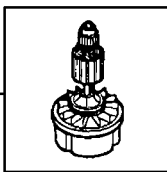


Brian Cooke
Mühendislik Bölümü Müdürü
Spennymoore, County Durham DL 16
6JG İNGİLTERE

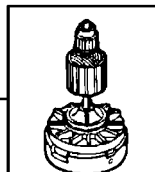
İl	Servis Adı	Adres	Telefon	
1	Adana	Pay Elektrik	Kızılay Cad.Memduh Görgün Pasajı No:30	0322 351 12 95
2	Adapazarı	Ferik Elektrik	C.Meydanı Cad Cevher Sk No 5	0264 272 62 28
3	Afyon	Emekış Bobinaj	Menderes Cad No 2 Dumlupınar Mah Karahisar	0272 212 11 32
4	Alanya	Abalıođlu Bobinaj	Sanayi Sitesi Yeni Yol Girişı No.8	0242 512 02 16
5	Anayasa	Akotec Bobinaj Ticaret	M.K.P Cad. Koyuncu Ap. 22/B	0358 218 71 19
6	Ankara	Orhan Bobinaj	Yalınc Sk No 17 Siteler	0312 350 95 29
7	Ankara	Yiđit Bobinaj	Merkez: 668.Sk. Eminel Yapı Koop. No.8 İvedik Ostim	0312 395 05 37
8	Antalya	Çamurođlu Bobinaj	Kızıl Saray Mah. Dolaplıdere Cad. F.Şekerçi Ap. 36/C	0242 248 54 43
9	Antalya	E.B.A. Elektrik	Sanayi Sitesi 682.Sk No.38	0242 345 36 22
10	Aydın	Tacirođlu Bobinaj	2.Sanayi Sitesi 3. Sk No.55	0256 219 43 30
11	Balıkesir	Sunay Bobinaj	Anafartalar Cad No 51	0266 241 88 71
12	Bandırma	Küre Bobinaj	Atatürk Cad No 104 Bandırma	0266 718 46 79
13	Bursa	Tursam Elektrik	Uluyol Güzel Sk No 31	0224 255 69 67
14	Bursa	Er-Teknik	Küçük Sanayi Sitesi Par.Koop. 48.cad.No.60	0224 441 32 91
15	Çanakkale	Surhan Bobinaj	İsmetpaşa Mah Hacıođlu Sk No.56	0286 213 24 52
16	Çorlu	Ümit Elektrik	Camiatık Mah Eređli Sk No.1 Çorlu	0282 653 27 77
17	Çorum	Önder Teknik	G.Bey Mah. Kubbeli Cad. No.83	0364 224 35 00
18	Denizli	Örsler Bobinaj	Sedef Çarşısı 9/10	0258 261 42 74
19	Diyarbakır	Gen-Mak	Sento Cad.Hava Loj.Kaş.Önder Apt.15/A	0412 236 07 07
20	Düzce	Yıldız Makine	Burhaniye Mah. General Kazım Sk. NO.10	0380 514 70 56
21	Edirne	Efe Bobinaj	Sanayi Sitesi 22.Blok No.5	0284 225 35 73
22	Elazığ	Kalender	Sanayi Sitesi II.Sk No.46	0424 218 85 01
23	Erzincan	Ümit Elektrik Makine	Sanayi Çarşısı 767 sokak	0446 224 08 01
24	Eskişehir	Meriç Bobinaj	Kurtuluş Mah Meriç Sk No 4/1	0222 230 94 44
25	Fethiye	Onarım Bobinaj	Sanayi Sitesi 3. Yol 254.Sk. No.56 Fethiye	0252 612 27 42
26	Gaziantep	Karşahin Bobinaj	Şenyurt Cad No 35 Şahinbey	0342 231 17 33
27	Gaziantep	Ken-Mak-San	Şenyurt Cad No 22/A Şahinbey	0342 232 67 06
28	Gebze	Gülsöy Elektrik	S.Orhan Mah. Menzilhane Cad. 1111.Sk. No.7 Gebze	0262 646 92 49
29	Giresun	Teknik Elektrik	Fatih Cad No 109	0454 216 43 98
30	İstanbul	Birlik Elektromekanik	Perpa Tic. Merkezi B.Blok Mavi Avlu Kat 4 No.318 Okmeydanı	0212 222 94 18
31	İstanbul	Fırat Dış Ticaret	Tersane Cad Kut Han No.38 K.3 D.307-308 Karaköy	0212 252 93 43
32	İstanbul	Mert Elektrik Bobinaj Ltd.	İkitelli Cad. Parseller Sondurak No 128 İkitelli	0212 548 24 00
33	İstanbul	Orijinal Elektrik	Bağlar Mah. Mimar Sinan Cad. Güllü Sk.No.3 Güneşli	0212 515 67 71
34	İstanbul	Tarık Bobinaj	Bağdat Cad. Adalı Sk No.101/10 Maltepe	0216 370 21 11
35	İzmir	Boro Cıvata	1203/2.Sk B21 Yenisehir	0232 469 80 70
36	İzmir	Yılmaz Bobinaj	2822 Sk. No 2 1.Sanayi Sitesi	0232 433 80 51
37	İzmit	Kenker	Körfez Küçük Sanayi Sitesi 403 No 6	0261 335 18 94
38	Kayseri	Akın Elektrik	Eski San Bölgesi 5.Cad No.8	0352 336 41 23
39	Konya	Murat Bobinaj	Karatay Sanayi Çiçekli Sk No 83	0332 235 64 63
40	Konya	Yavuz Bobinaj	Karatay Sanayi Çobandede Sk No 20	0332 233 29 60
41	Malatya	Özer Bobinaj	Yeni San.Sit.2.cad No:95	0422 336 39 53
42	Marmaris	Başaran Teknik	Beldibi Cad. No.5/C	0252 412 85 11
43	Mersin	Boro Cıvata	Yođur Pazarı Boro Han Z1-17 No.17	0324 238 02 52
44	Mersin	Vedat Makine	Piri reis Mah 1106/8	0324 325 10 03
45	K.Maraş	Kahraman Bobinaj	Yeni San. Sit.25.Çarşı No:24	0344 236 29 68
46	Nevşehir	Çiftgüç Elektrik	Yenisanayi Sitesi 8.Blok No.53	0384 212 01 56
47	Samsun	Akış Bobinaj	Sanayi Sitesi Ulus Cad No 31 B	0362 238 07 23
48	Sivas	Bayraktar Elektrik	Yeni Çarşı No.72 C	0346 221 47 55
49	Tekirdađ	Kıyak Bobinaj	Şaraphane Yolu No.58	0282 262 75 60
50	Trabzon	Makine Market	Rize Cad No 71 Deđirmendere	0462 328 14 80
51	Uşak	Zengin Bobinaj	İslice Mah. Ürem Sk.No.10/C	0276 227 27 46



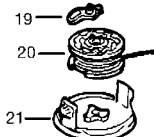
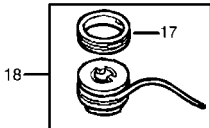
GL20S GL20SC



GL225/225S/225SC/225C



GL425/425S/425SC





BLACK&DECKER YETKİLİ SERVİS İSTASYONLARI

Adana – Pay Elektrik

Kızılay Cad. Memduh Görgün Pasajı No.30 Adana Tel: (0322) 351 12 95

Ankara – Orhan Bobinaj

Yalınç Sok. No.7 Siteler Ankara Tel: (0312) 350 95 29

Bursa – Tursam Ltd. Şti

Uluyol Güzel Sok. No.31 Bursa Tel: (0224) 255 69 67

Denizli – Örsler Bobinaj

Demirciler Çarşısı No.19 Denizli Tel: (0258) 261 42 74

Erzincan – Ümit Elektrik Makina

Sanayi Çarşısı 767. Sok. No.54 Tel: (0446) 224 08 01

Gaziantep – Karaşahin Bobinaj

Şenyurt Cad. No.35/B Gaziantep Tel: (0342) 233 07 46

İstanbul – Fırat Dış Ticaret

Tersane Cad. Kuthan No.38 D:305/6 Karaköy İstanbul Tel: (0212) 252 93 43

İzmir – Yılmaz Bobinaj

2822 Sok. No.2, 1. Sanayi Sitesi İzmir Tel: (0232) 433 80 51

İzmit – Cenker Ticaret

Körfez Küçük Sanayi Sitesi No.9 491B Blok İzmit Tel: (0262) 335 18 94

Trabzon – Makine Market

Rize Cad. Demirkırlar İş Merkezi No.70 Tel: (0462) 328 14 80