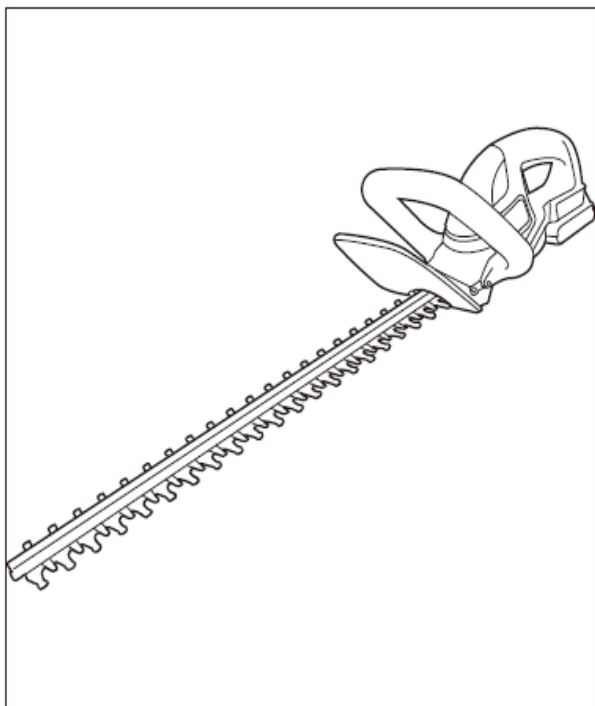




## 18V 22吋鋰電修籬機(單機)

操作手冊 產品號LHT2220, CHH2220



請保存此手冊以便來日參考。

史丹利百得產品均提供一年的家用保固

## 目錄

安全指引-定義 .....	2
一般性安全規則 .....	3
零組件 .....	6
充電器之重要安全指示 .....	7
電池之重要的安全指示 .....	9
充電步驟 .....	10
電池之安裝及拆卸 .....	12
操作 .....	13
保養 .....	15
配件 .....	15
疑難雜症解決 .....	16

### 安全指引-定義

詳閱及了解此手冊非常重要，裡面包括與您的安全及預防問題發生的有關資訊。底下的標誌是用來讓您辨別此資訊。

**⚠危險：**指示出立即性的危害狀況，如未予避免，將產生死亡或嚴重傷害的結果

**⚠警告：**指示出潛在性的危害狀況，如未予避免，可能產生死亡或嚴重傷害的結果

**⚠注意：**指示出潛在性的危害狀況，如未以避免，可能產生較小或中等傷害的結果。

**註：**(未使用此⚠安全警戒標誌)指示出潛在性的危害狀況，如未以避免，可能產生資產受到損害的結果。

## 電動工具之一般安全性警告

### ⚠警告：詳閱所有的安全警告及指示

疏於遵照此等警告及指示可能導致電擊、火警及/或嚴重傷害。

### 保留所有的警告及指導事項以備來日參考

在此警告裡“電動工具”一詞”指的是你的插電(有電源線)電動工具及使用電池(無電源線)電動工具。

#### 1) 工作區域的安全

- a) 工作區域要保持清潔明亮，雜亂或暗淡的地方容易引起意外。
- b) 不要在有爆炸性氣體，例如易燃液體、氣體或粉塵的地方操作電動工具。  
電動工具會產生火花可能點燃粉塵或氣體。
- c) 使用電動工具時要遠離小孩及旁觀者，分心會讓你失去控制。

#### 2) 電氣安全

- a) 電動工具之插頭必須配合插座，插頭決不可以任意改裝。有接地的電動工具不可以使用任何轉接頭。
- b) 避免身體接觸到接接地表面例如管路、散熱器、爐灶及電冰箱。假如你的身體接地的話，會增加電擊的危險。
- c) 不要將電動工具暴露於雨中或潮濕狀態下。水份跑入電動工具內會增加電擊的危險。
- d) 不可折騰電線，不可用電線來攜帶、拉扯電工具或拔掉插頭。電線要遠離熱、油污、尖銳角度或活動的零組件。電源線如受損或受到糾纏會增加電擊的危險。
- e) 當於室外操作工具時，請使用適合室外使用的延長線。使用適合室外使用的電線，可減少電擊的危險。
- f) 假如無法避免在潮濕的地方使用電動工具，請使用漏電保護斷路器。使用漏電保護斷路器，可減少電擊的危險。

#### 3) 人員安全

- a) 保持警戒，注意您的所做所為，使用電動工具時須具備常識。不可在疲憊或受酒精、藥物影響時使用電動工具。在操作電動

工具時，一個失神可能導致嚴重傷害。

- b) 使用個人保護裝置，誰隨時戴上護目安全鏡。適當使用遮蔽罩、防滑鞋、安全帽或耳塞，可減少人員受傷。
  - c) 為防止意外啟動，當在插電源線時、換裝電池匣時、包裝或攜帶此工具時，須確定電源開關位於OFF位置。攜帶電動工具時，將指頭置於開關位置，或連接動力源時，將開關置於ON位置，只會引發意外。
  - d) 啟動電動工具前，須先移開調整的工具及板手。留在電動工具上旋轉部件上的工具及板手，可能導致人員受傷。
  - e) 隨時站穩腳步保持平衡，身體不要過度延伸，這樣在意外狀況發生時，可得到最好的控制。
  - f) 穿著適當，不要穿鬆垮服裝、戴飾物，保持您的頭髮、衣著、手套遠離移動的部件。鬆垮服裝、戴飾物，或長頭髮，可能被移動的部件捲住。
  - g) 假如裝置上提供有可連接的集塵配備，確定其已連接上，並適當的使用著。使用集塵配備，可減少與塵埃相關的傷害。
- #### 4) 電動工具之使用及照料
- a) 使用正確的電動工具進行作業，不可強制使用工具。正確的電動工具被設計來做最好的工作，也最安全。
  - b) 假如開關無法移往on或off，不可使用此電動工具。任何無法控制開關的電動工具是危險的，必須馬上維修。
  - c) 在做任何電動工具之調整、調換配件或儲存時，須先拔掉電源或電池匣。此防護措施可減少意外起動電動工具。
  - d) 不使用的電動工具須儲藏於兒童未能取得處，及不可讓不熟悉電動工具操作的人員使用電動工具。電動工具在未受訓練人員手中是危險的。
  - e) 電動工具的保養。檢查部件是否未校整或連結住或鬆動，零件受損，或其他可能影響電動工具操作的狀況。如有損壞，使用前須先修理。很多意外之發生，肇因於缺乏保養。

- f) 保持切斷工具之銳利及清潔。適當維持切斷工具之銳利切斷邊，使用時較不會卡住，也較容易控制。
- g) 在使用電動工具、配件、刀具等等時，須符合指示並須考量到工作條件及工件加工狀況。在有可能產生潛在的危險狀況下，以不同的操作方式使用電動工具。

## 5) 電池動力工具之使用及照料

- a) 只可使用廠商指定的充電器充電。適合某種電池組的充電器，使用在不同電池組上，可能導致火災。
- b) 電動工具只可使用特別設計的電池組。使用其他任何電池組可能導致引起損壞及火警之風險。
- c) 電池組不使用時，須放在遠離像迴紋針、硬幣、鑰匙、鐵釘、螺絲等可能連接電池組兩端的物品的地方。電池組兩極短路可能造成燒傷或火災。
- d) 在不當使用的狀況下，可能由電池流出液體，須防碰觸。假如不慎接觸到，請用水充洗。假如接觸到眼睛，還須尋求醫療幫助。由電池流出液體，可能導致疼痛或燒傷。

## 6) 維修服務

- a) 須由具備資格的修護人員來維修您的電動工具，並只能使用相同的替換零件。此可保證電動工具的安全性。

### 籬笆修剪之安全性警告

- 當操作籬笆修剪時，請使用雙手，如單手操作可能引發失控，導致人員嚴重受傷。
  - 身體所有部分要遠離修剪刀片；當刀片動作時，不可以用手移除被剪的材料或握住材料來剪。要清除卡住的材料一定要關掉開關。關掉電源後片刻，刀片還會滑動，操作籬笆修剪器時，一不小心可能導致人員嚴重傷害。
  - 當刀片停住時才可以握住手把來攜帶籬笆修剪器。
- 適當處置籬笆修剪器可減少人員受到修剪刀片傷害的可能性。

- 只可以握住電動工具的隔離握抓表面，因為修剪刀片可能會接觸到隱藏的電線或它本身的電線。修剪刀片接觸到“通電”的電線可能使電動工具暴露的金屬零件“通電”而導致操作者受到電擊。
- 危險-手要遠離刀片。接觸到刀片可能導致人員嚴重受傷。

**警告：**使用本產品可能會產生一些會導致癌症、生育缺陷或其他生育傷害的化學物之粉塵。這些化學物質包括以下：

- 肥料化合物
- 殺蟲劑、除草劑等化合物
- 來自經化學處理木材的砒霜及鉻

為了減少暴露於此類化學物中的風險，請穿戴適當的安全配備，例如：特別設計可以濾除微粒的口罩。

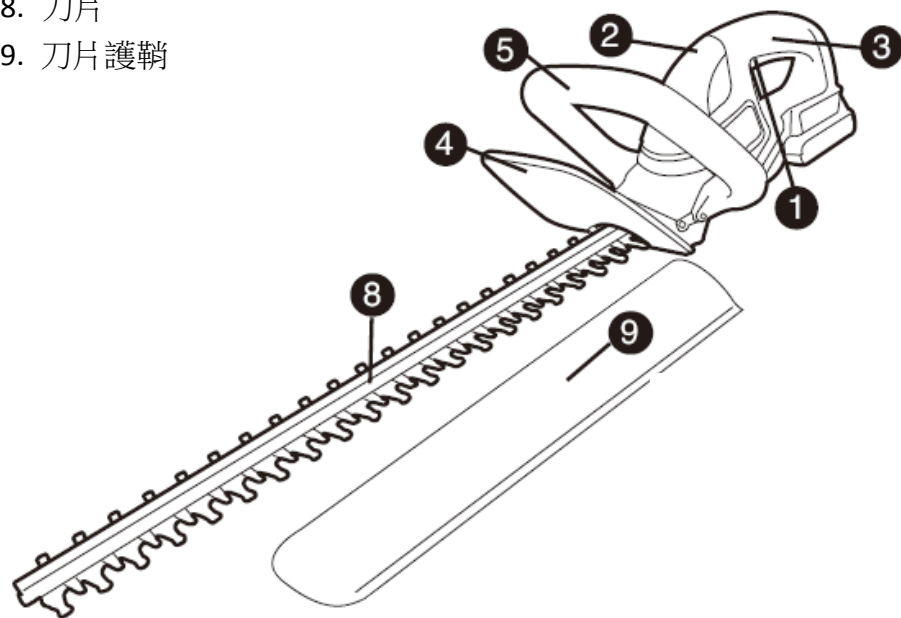
你的工具上面可能有以下此等標誌

V .....	伏特	A.....	安培
Hz.....	赫茲	W .....	瓦特
Min .....	分鐘	~.....	交流電
— — — .....	直流電	no.....	無負荷速度
□.....	二級結構	⊕.....	接地端
⚠.....	安全警示標誌	.../min .....	每分鐘往復次數

### 零組件

1. 開關
2. 鎖定開關
3. 開關握把
4. 刀片防護擋
5. 輔助把手

- 8. 刀片
- 9. 刀片護鞘



### 充電器之重要安全指示(需另購)

保存此手冊：此手冊內含電池充電器之重要安全指示

- 充電之前請詳閱在充電器、電池及使用此電池之工具上面的指示及警告標誌。

**⚠警告：**電擊危險。不可以讓任何液體跑入充電器內。

**⚠注意：**燒傷危險。為減少燒傷之危險，只可以對所設計的Black & Decker電池充電。其他類型的電池可能會爆炸或導致人員受傷。

**⚠注意：**如充電器插上電源，在某些狀況之下可能會因異物而導致短路。具導電性的異物包括鋼絲網、鋁箔或其他任何堆積的金屬微粒等等，必須遠離充電器容槽。假如充電器容槽裡沒有電池必定拔掉電源。清潔充電器之前，也必須先拔掉電源。

- 警告：不可使用本手冊所指示以外的充電器來對電池充電。充電器及

電池是特別設計來一起使用的。

- 此充電器在設計時，並不打算使用在Black & Decker可充電電池之外的電池上。

*任何其他的使用，可能會導致火災、觸電及電擊的危險。*

- 不可將充電器暴露於雨、雪之中。
- 要拔掉充電器電源時，不可以用手拉電線，以減少插頭或電線損壞的可能性。
- 電源線須置於定位，才不會被腳踩或絆倒，而導致損壞或承受張力。
- 除非絕對須要，否則不要使用延長線。使用不適當的延長線可能導致火警或觸電或電擊。

### 建議的延長線最小線規

電壓	電線組的最小線規			
	長度(英尺)			
120V	0-25英尺	26-50英尺	51-100英尺	101-150英尺
240V	0-50英尺	51-100英尺	101-200英尺	201-300英尺
電流(A)				
大於		小於		美國線規
0-6	18	16	16	14
6-10	18	16	14	12
10-12	16	16	14	12
12-16	14	12	不建議使用	

- 不可以將任何東西置於充電器上面，如將充電器置於柔軟表面上可能會阻塞通氣槽而導致內部過熱。充電器放的位置須遠離熱源。充電器是利用外殼上下的溝槽來透氣的。
- 不可將充電器安裝在牆上或永久性的附著在任何表面上。此充電器是打算使用在水平穩定的表面上。(例如：桌面、長凳上。)

- 不可使用電源線或插頭損壞的充電器-須馬上更換。
- 假如充電器被重擊過或掉落過或有其他損壞，不可使用，請送到授權的維修單位。
- 不可拆解充電器；有維修須要時，請送到授權的維修單位。不當的拆解可能導致觸電、電擊或火災。
- 清潔之前須先將充電器電源從插座上拔除，才可減少電擊的風險。光拿掉電池不會減少風險。
- 絕不可以將兩個充電器聯結在一起。
- 充電器是設計使用在家用電源(120 伏特)上，不可使用其他電壓。

### 請保存此電池之重要的安全指示(需另購)

**⚠警告：**使用充電器前請詳閱附於工具的原廠手冊以便安全操作。紙盒內的電池並未完全充電。使用電池及充電器之前請詳閱以下之安全指示。然後遵照充電的步驟。

#### 閱讀所有的指示

- 即使電池已極度損壞或完全磨損也不可將其焚燒，電池在火堆中可能會爆炸。在焚燒電池時會產生有毒的煙霧及材質。
- 不可在具爆炸性氣體中使用充電器或充電，例如易燃性液體、氣體或粉塵。在充電器中裝入或拿開電池時，可能會點燃此等粉塵或氣體。
- 假如電池內含物碰觸到皮膚，立即以溫和肥皂水清洗。假如電池液碰到眼睛，張開眼睛以水沖洗15分鐘或直到不再刺痛。假如須要醫療照料時，此電池的電解質為液態有機碳酸鹽及鋰鹽的混合物。
- 打開的電池內含物可能導致呼吸不順暢，此時請呼吸新鮮的空氣，如症狀持續的話，趕快找醫生。

**⚠警告：**燒傷危險。電池液如接近火燄或火花，可能會燃燒。

- 此電池只可以在Black & Decker充電器上充電。

- 不可潑濺到或浸泡在水中或任何液體中。這可能導致電池永久損壞。
- 不可在氣溫超過105°F(40C)的地方收藏或使用此工具(例如夏天時屋外小棚或金屬建築物內)

**⚠警告：**無論任何理由決不可企圖打開電池，假如電池有破裂或受損，不可插入充電器內。不可使用遭到重擊、掉落、碾過或任何損壞的電池及充電器。(例如遭鐵釘刺穿、鐵鎚擊打、腳踩過)，損壞的電池應該送回服務中心，以便回收。

**⚠警告：**火警風險。儲存或運送電池時，不可讓金屬物碰到暴露的電池端極。例如不可將電池與鐵釘、螺絲、鑰匙等等，一起放在工作圍裙口袋裡、工具箱、套裝產品箱、抽屜等等。事實上，除非經過妥善保護防止短路，美國危險物質運送管理局(HMR)禁止電池做商業上及航空運送(例如儲藏於手提箱或隨身行李)。因此當運送個人電池時，確認電池端受到保護，並與可能造成短路的物品隔離。**註：**電池不應置於通關行李中。

#### 儲藏之建議

1. 最好的儲存場所為陰涼乾燥遠離陽光直射及避免酷寒酷熱的地方。
2. 長時間的儲藏並不會傷害到電池或充電器。

#### 充電步驟

1. 先將充電器插入適當的插座上，再插入電池。



2. 綠色LED會閃爍，指示出電池充電中。



3. 充電完成後，綠色LED會持續亮著。電池已經完全充電，可以使用或置於充電器中。

**最好在電池用完電量後，馬上充電，否則電池壽命可能大大縮短。**


**鋰電池勿過度放電，完全耗竭電力會對鋰電池造成損害。**




## 充電器偵辨功能

充電器設計來診斷由電池或電源所帶來的一些問題。由 LED 之閃爍狀況可以指示出問題所在。

## 電池不良

 充電器可以偵測耗弱或受損電池。LED之閃爍狀況如標籤。假如看到不良電池的LED之閃爍圖樣，不要繼續充電。退回至服務中心或收集站，以再回收。

## 過熱/過冷電池延遲充電

 當充電器偵之電池過熱或過冷時，會自動延遲充電，直到電池恢復正常，即自動切換至充電模式。此特性可確保電池之最大壽命。當偵測到過熱/過冷電池延遲時，紅色 LED 將如標籤圖樣閃爍。

## 電池置留於充電器上

電池可置留於充電器上，綠色 LED會持續亮著。充電器會使電池保持完全充電。


## 充電須注意的事項

1. 假如電池在氣溫60°F 及 80°F (16°- 27°C)之間充電，可得長壽命及最佳性能。不要在氣溫低於40°F (+4.5°C)，或高於105°F (+40.5°C)時充電。這可預防電池受到嚴重的損壞，非常重要。
2. 充電時，充電器及電池可能有點燙手，這是正常狀況，不是有什麼毛病。為了讓使用完畢的電池涼快，不要將其置於溫熱的環境中，如鐵皮小棚或未隔熱的卡車中。
3. 假如電池沒有適當的充電：
  - a. 將一盞燈或其他電器插入插座，以檢查電流。
  - b. 將一盞燈開關打開，插入插座，看看燈是否亮著。
  - c. 將充電器與電池組移至一氣溫約60°F - 80°F (16°- 27°C)的環境中充電。


d. 假如充電問題繼續存在，將工具、電池、充電器帶至本地服務中心

4. 當先前可以輕鬆完成的工作，而此番卻無法提供足夠的動力的時候，電池就該充電了。在此狀況下不可繼續使用，請遵從充電步驟。你也可以對使用一半的電池充電，不會有壞的影響。
5. 具導電性的異物包括鋼絲網、鋁箔或其他任何堆積的金屬微粒等等，必須遠離充電器容槽。假如充電器容槽裡沒有電池必定拔掉電源。清潔充電器之前，也必須先拔掉電源。

6. 不可以讓充電器凝結或浸泡在水及任何其他液體內。

 **警告：**觸電危險。不可以讓任何液體跑入充電器內。無論任何理由決不可企圖打開電池，假如電池有破裂或受損，送回服務中心予以回收。

## 將電池安裝上及卸下

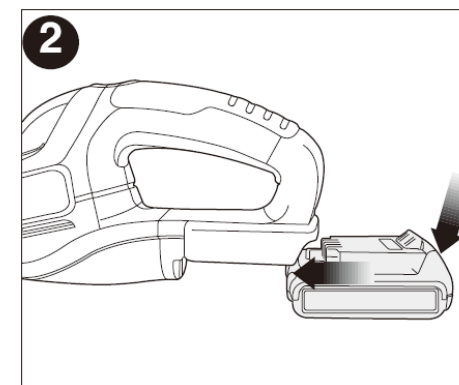
 **警告：**在卸下或裝上電池前，請確認鎖定開關有鎖住，以防開關被按下。

### 安裝上電池

如圖2所示，將電池插入工具上，直到聽到一聲滴答。確認電池已完全穩固的卡在定位上。

### 卸下電池

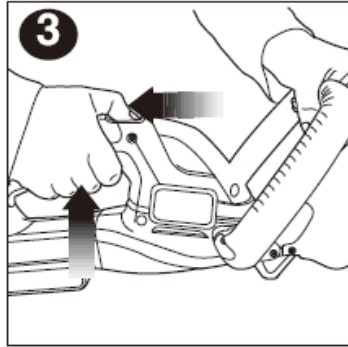
按壓電池後面之電池釋放鈕，然後將電池從工具上拉出。(圖 2)



## 操作

### 開關

要打開此裝置之電源，請將鎖住開關如圖3往後滑動，然後按下板機開關，一旦工具開始動作，就可以鬆開鎖定開關了。要讓工具繼續動作，你必須持續按住板機開關。要關掉工具，只須鬆開板機開關。



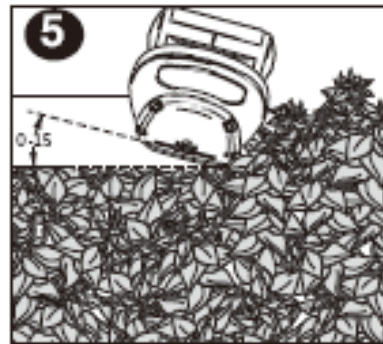
**⚠警告：**絕對不可企圖將開關鎖在開的位置。

### 修剪指示

1. 操作姿勢-站穩腳步保持平衡，身體不要過份延伸。修剪時配戴安全眼罩及防滑鞋子；以兩隻手握緊工具再打開開關。隨時照手冊上的指示，以一隻手握住開關手把，另一隻手握住輔助把手(圖4)。絕對不可以握住刀片防護擋。

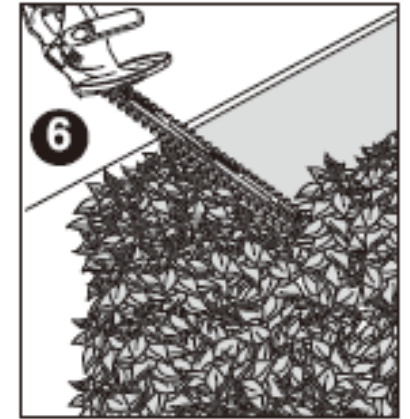


2. 修剪剛長出的植物-(圖5)以較寬的清掃動作將刀片齒掃過細樹枝是最具效率的。將刀片稍微向移動的方向往下傾斜最容易修剪。

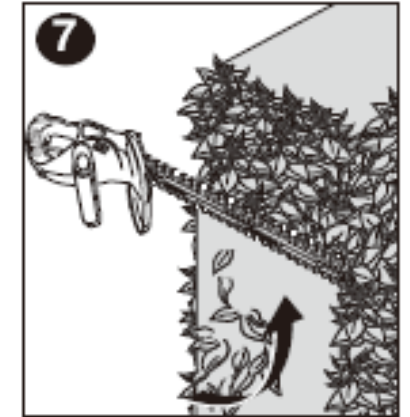


**⚠注意：**不要修剪超過 3/4 英吋(1.9 公分)粗的樹枝，修剪器通常只用來修剪房子及建築物旁邊的灌木叢。

3. 修平籬笆(圖6)-如要把籬笆修剪的非常平整，可沿著籬笆長度拉一條繩子做為引導。



4. 修剪籬笆側邊(圖7)-如圖所示握住修剪器，由下開始往上掃。



**⚠警告：**防護擋用來防止傷害，請遵照以下指示：

- 使用工具之前詳閱手冊上之指示，請保留此指導手冊。
- 每次使用之前，檢查籬笆上有無異物例如金屬線或柵欄。
- 手要握緊手把，身體不可以過度延伸。
- 不可於潮濕狀況下操作。

**⚠**關掉電源後，刀片可能還會滑動

**⚠危險：**手要遠離刀片

## 保養

你的修剪器附帶有一個護鞘用來收藏刀片，如圖 8 所示。

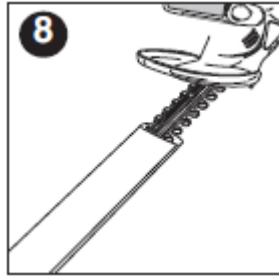
### ⚠警告：

在做保養、清潔、從園藝工具上移除材質時，請先卸下電池。

此修剪刀片是由高品質的硬化鋼打造而成的，在一般使用狀況下，並不須要重新磨利。然而在偶然情況下，你可能打到金屬柵欄(圖9)、石頭、玻璃或其他堅硬的東西，使刀片產生一個刻痕，只要不妨礙刀片的移動，可以不必理睬它。假如有妨礙的話，先卸下電池，再用金屬銼或磨石移除此刻痕。假如修剪器掉下的話，請小心檢查有否損壞。假如刀片彎曲、外殼裂開、手把破損或發現任何會影響操作的狀況，再度使用之前，請先與鄰近的 **Black & Decker** 服務中心聯絡以做維修。

肥料及其他園藝化學品內含的物質，可能大大加速金屬的腐蝕。不要把工具儲藏在鄰近肥料或化學品的地方。

卸下電池後，可使用中性肥皂水及濕布來清潔此裝置。不可以讓任何液體跑進工具內。也不可以將工具的任何部分浸泡在液體中。清潔之後，在刀片上塗上一層薄薄的潤滑油可防止生鏽。



## 配件

警告：不可將籬笆修剪器與何任類型的配件或附件一起使用，此等用法可能發生危險。

## 疑難雜症解決

問題	可能導致原因	可能的解決方法
<ul style="list-style-type: none"> <li>運轉緩慢、音量嘈雜或刀片發熱</li> </ul>	<ul style="list-style-type: none"> <li>刀片乾燥腐蝕</li> <li>刀片本身或刀片支撐彎曲</li> <li>刀齒彎曲或損壞</li> <li>刀片螺栓鬆弛</li> </ul>	<ul style="list-style-type: none"> <li>潤滑刀片</li> <li>將刀片或刀片支撐弄直</li> <li>弄直刀齒</li> <li>鎖緊刀片螺栓</li> </ul>
<ul style="list-style-type: none"> <li>工具無法起動</li> </ul>	<ul style="list-style-type: none"> <li>電池未適當插好</li> <li>電池未充電</li> <li>鎖定解開未完全作用</li> </ul>	<ul style="list-style-type: none"> <li>檢查電池是否安裝適當</li> <li>檢查電池是否須要充電</li> <li>檢查在按主開關前，鎖定解開鈕有否完全後拉</li> </ul>
<ul style="list-style-type: none"> <li>電池不能充電</li> </ul>	<ul style="list-style-type: none"> <li>電池沒插入充電器</li> <li>充電器插頭沒插上電源</li> </ul>	<ul style="list-style-type: none"> <li>將電池插入充電器直到綠色LED亮起</li> <li>將充電器插在有效的插座上，參考“充電須注意的事項”上的細節</li> <li>插上一盞燈或其他電器來檢查插座上的電流</li> <li>將一盞燈開關打開，插入插座，看看燈是否亮著。</li> </ul>
	<ul style="list-style-type: none"> <li>周遭氣溫太熱或太冷</li> </ul>	<ul style="list-style-type: none"> <li>將充電器和工具移至周遭溫度高於華氏 40 度(4.5°C)或低於華氏 105 度(+40.5°C)的地方。</li> </ul>

經銷商: 特力股份有限公司

地址: 台北市內湖區新湖三路23號1.2.5樓

電話: 0800-552888

進口/委製廠商: 新加坡商百得電動工具(股)公司台灣分公司

地址: 台北市北投區裕民六路120號4樓

電話: 02-2820-1065