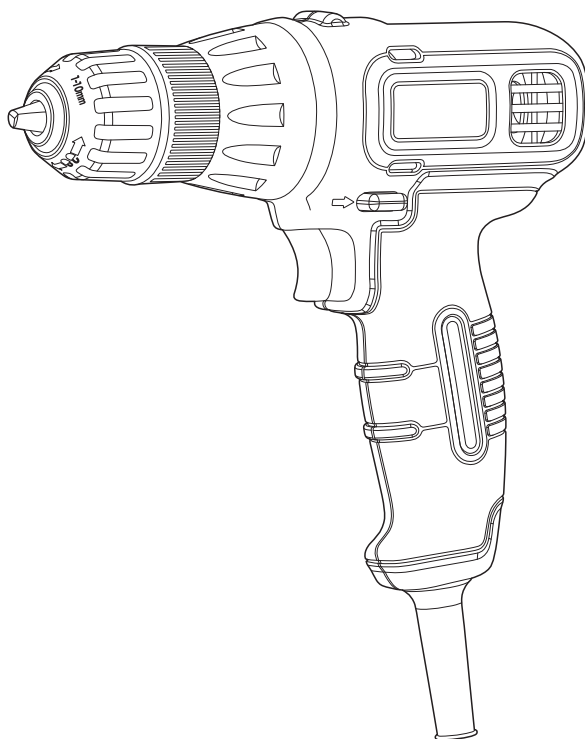


BLACK+ DECKER™

取扱説明書

スマートドリルドライバー

KR112



▶安全上のご注意

P2~P5

▶使う前に

P6

▶使い方

P7~P10

▶その他の情報

P11

▶仕様/能力

P12

▶保証書

P15~P16

このたびはブラック・アンド・デッカー「スマートドリルドライバー」をお買い上げいただき、誠にありがとうございます。

ご使用になる前に、この取扱説明書をよくお読みになり正しくご使用ください。

この取扱説明書は、必ず保管してください。

安全上のご注意

正しく安全にお使いいただく為に、ご使用前に必ずこの取扱説明書にある指示事項を全てお読みください。お読みになった後は、いつでも見られるように必ず保管してください。この取扱説明書は、電動工具をお取扱いの際に、火災や感電、けがなどの事故を未然に防ぐため、必ずお守りいただくことを、説明しています。表示内容を無視して誤った使い方をした時に生じる危害や損害の程度を、次の表示マークで区分し、説明しています。



警告

この表示の欄は、「死亡または重傷などを負う可能性が想定される」内容です。



注意

この表示の欄は、「障害を負う危険性または物的損害のみが発生する可能性が想定される」内容です。



この表示は、気をつけていただきたい「注意喚起」の内容です。



警告

電動工具を安全にお使いいただくために

正しく安全にお使いいただくために、ご使用前に必ずこの説明書にある指示事項をすべてお読みください。お読みになった後は、いつでも見られるように大切に保管してください。

◆作業場の環境について

- ・ 明るく清潔で、安全な場所で作業してください。散らかった作業場や作業台での作業は事故の原因になります。
- ・ 雨中や湿った場所など本体内部に水が入りやすい環境では使用しないでください。湿気はモーターなどの電気絶縁を低下させ、感電事故につながる恐れがあります。
- ・ 危険物のまわりでは決して作業しないでください。通常、電動工具は使用中またはスイッチのオン・オフ時にスパーク（火花）が発生しますので、引火性の液体やガスのある場所の近くで使用しないでください。
- ・ お子様を近づけないでください。お子様や外部の方、訪問者が電動工具に触れないようにしてください。作業場所は作業員以外、立入禁止にしてください。
- ・ 高所作業のときは、下に人がいないことをよく確認してください。また、コードを引っかけてりしないでください。材料や機体などを落下させたときなど、事故の原因となります。

◆個人的な警告事項

- ・ 不用意に本体を動作させることは決してしないでください。本体をコンセントに差し込む前に必ずスイッチがオフの状態であることを確認してください。持ち運ぶ間はスイッチに手を触れないように注意してください。スイッチが入っていると不意に刃物類が作動し、重大な事故を引き起こす恐れがあります。
- ・ 保護メガネや他の保護器具を必ず使用してください。飛散する切り粉から目を守るために保護メガネを必ず着用してください。切り粉が大量に出る作業では、防じんマスクを併用してください。作業環境によっては耳栓、ヘルメット、手袋、安全靴の使用も併用してください。
- ・ 常に注意して作業を行ってください。電動工具を使用する際、取扱方法、作業の手順、周囲の状況などに十分注意し作業に集中してください。疲労時や飲酒、薬の服用時などには決して作業をしないでください。作業時の集中力の欠如は重大な事故を引き起こす原因となります。
- ・ 適切な服装で作業を行ってください。そで口の開いた服装や宝石類を身に付けて作業しないでください。電動工具の駆動部分に巻き込まれる恐れがあります。屋外で作業をする際には、滑り止めのついた履き物を着用することをお勧めします。必要に応じて、作業帽をかぶってください。

- ・使用していない電動工具はお子様や初心者の方の手が届かないところに保管してください。電動工具はお子様や初心者の方には大変危険なものです。
- ・電動工具を駆動させたまま、台や床などに放置しないでください。けがの原因になります。

◆作業時の警告事項

- ・作業にあった電動工具をご使用ください。指定された用途以外には、ご使用にならないでください。
- ・調節用キー、レンチ等は、使用時以外は必ず取りはずしてください。スイッチをオンする前に、調節に用いたキーやレンチなどの工具類が全て取りはずされているかどうか、常に確認してください。
- ・無理な姿勢で作業をしないでください。常に足場を安定させ、バランスを保つようにしてください。無理な姿勢は、思わぬ事故を引き起こす原因となります。
- ・電動工具に無理な力をかけないでください。電動工具は、機械本来の用途や負荷状態の限度内でご使用いただくのが基本です。また、適した速度で使用するによって、仕上がりの良い安全な作業ができます。
- ・作業を行う際、加工材はしっかりと固定して作業してください。クランプや万力などで加工材を固定してください。電動工具は両手で保持し、安全な作業を行ってください。

◆電気に関する警告事項

- ・銘板に表示されている定格電圧が電源と一致していることを必ず確認してください。
 - ・電源コードを乱暴に扱わないでください。下記の内容について、絶対に行わないでください。
- ①コードの部分をもって工具をぶら下げて持ち運んだり、コンセントから外す際にコードを引っぱったりしないでください。
 - ②感電やショート等の原因となるので、コードを熱いものや油、薬品類に接触させたり、鋭利なものでキズをつけないように注意してください。
万一、誤ってコードが損傷した場合は、その箇所に手を触れず直ちにスイッチを切り電源プラグをコンセントから抜いてください。
キズついたコードは火災を引き起こす危険性があります。コードの修理に関しては、ブラック・アンド・デッカーのサービスセンターで行ってください。
- ・感電に注意してください。電動工具を使用中、身体をアースされているものに接触させないようにしてください。

(例：パイプ、暖房器具、電子レンジ、冷蔵庫などの外枠)

- ・電動工具のラベルには、下記のマークが含まれることがあります。

| | | |
|-----------------------|-------|-------------|
| V | | 電圧 |
| == | | 直流 |
| 回 | | 二重絶縁 |
| △ | | 注意 |
| no | | 無負荷状態でのスピード |
| ○○○○min ⁻¹ | | 1分毎の回転数 |

◆延長コードについて

- 電気が流れるのに十分な太さのできるだけ短いキャブタイヤコードまたはキャブタイヤケーブルの延長コードをご使用ください。
- できるだけ短い延長コードを使用することをお勧めいたします。

| コードの太さ（導体公称断面積） | コードの最大長さ |
|---------------------|----------|
| 1.25mm ² | 15m |
| 2.00mm ² | 30m |

本機は二重絶縁構造になっており、工具の外側の部品は電力の供給源と絶縁されており、アースしなくても感電の心配がなく安心してご使用いただけます。

◆工具の使用と手入れ

- **スイッチがオンできない、あるいはオフができない場合は、ご使用を直ちに中止してください。**スイッチの故障した電動工具は、不意に刃物類が作動し、重大な事故を引き起こす恐れがあります。所定のサービスセンターで修理してください。
- **電動工具の手入れや点検、刃物やビット類の交換の際には、必ず本体の電源プラグをコンセントから外してください。**また、必ずスイッチが切れている状態であることも確認してください。
- **ハンドル部や握り部は常に乾かしてきれいな状態を保ち、油やグリースが付かないようにしてください。**
- **指定の付属品、アタッチメントを使用してください。**ブラック・アンド・デッカー社製工具への使用を推奨していない付属品やアタッチメントの使用は危険をとまなうことがあります。
- **ご使用前に、損傷部品を点検してください。**本体やその他の部品に損傷がないか点検してください。また正しく動作するか、所定の機能が発揮されることを確認してください。可動部分の位置ずれや引っかかり、部品の破損、取り付け状態などに異常がないか点検してください。損傷した不良部品は、所定のサービスセンターで修理または交換してください。
- **電動工具と刃物類は、こまめに手入れをしてください。**安全で効率のよい作業をするために、刃物類はよく手入れをし、シャープな状態を保ってください。または新しい物と交換してください。

◆修理／メンテナンス

- **電動工具の修理は認定技術者のみが行なえます。**修理、メンテナンス、調整はブラック・アンド・デッカー認定サービスセンターの認定技術者以外に行わないでください。
- **純正部品のみを使用してください。**十分な能力を発揮するために、修理、メンテナンス、調整は、純正部品のみを使用してください。



警告

スマートドリルドライバーに関する安全上の追加事項

- **銘板に表示されている定格電圧が電源と一致していることを必ず確認してください。**定格電圧は銘板に記載されています。
- **壁や床に穴をあける際には、内部の電気配線や配管に注意してください。**感電や水漏れ、ガス漏れなどの事故を引き起こさないように十分調査してから作業を行ってください。壁裏などの通電中の配線を誤って切断した場合などに備え、二重絶縁されている本体のハンドル部分をつかんで作業を行ってください。通電中の配線に触れると、作業者が感電する危険性があります。
- **使用中は、振り回されないよう工具本体を確実に保持してください。**確実に保持していないと、けがの原因になります。
- **使用中は、回転部や切りくずに手や顔などを近づけないでください。**けがの原因になります。
- **使用中、本機の調子が悪かったり、異常音が出たときは、直ちにスイッチを切って使用を停止し、**

お買い求めの販売店、ブラック・アンド・デッカーで点検・修理を依頼してください。そのまま使用を続けると、けがの原因になります。

- 誤って落としたり、ぶつけたときは、アタッチメントや付属品、本機などに破損や亀裂、変形がないことをよく確認してください。破損や亀裂、変形があると、けがの原因になります。
- 石綿は人体に有害です。このような成分を含んだ材料を加工する作業では防塵対策を充分にしてください。

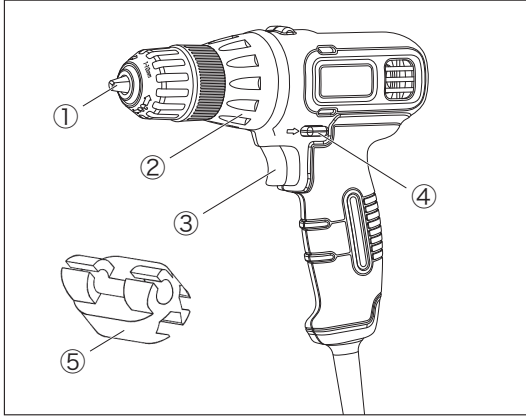


注意 スマートドリルドライバーに関する安全上の追加事項

- アタッチメントや付属品は、取扱説明書に従って確実に取り付けてください。確実にないと、外れたりして、けがの原因となります。
- 使用中は軍手など巻き込まれる恐れがある手袋を着用しないでください。電動工具の駆動部分に巻き込まれ、けがの原因になります。
- 騒音からの保護のため、耳栓を着用してください。
- 作業直後のキリや切りくずは高温になっていますので、触れないでください。やけどの原因になります。
- 高所作業を行うときは、下に人がいないことを良く確認してから作業を行ってください。材料や機械を落としたときなど、事故の原因になります。
- 回転させたまま、台や床などに放置しないでください。けがの原因になります。

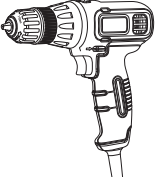
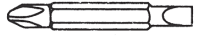
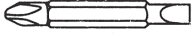
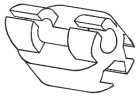
使う前に

製品をご確認ください
各部の名称



- ①キーレスチャック
- ②24段階トルク調節装置
- ③無段変速トリガースイッチ
- ④正転／ロック／逆転スイッチ
- ⑤ビットホルダー

KR112には以下の製品が含まれています。

| 部 品 名 | 入 数 | 部 品 名 | 入 数 |
|--|-----|---|-----|
|  本体 | 1 | ⊕#2 / ⊖#8両頭ビット  | 1 |
| ⊕#2 / ⊖#10両頭ビット  | 1 | ビットホルダー  | 1 |

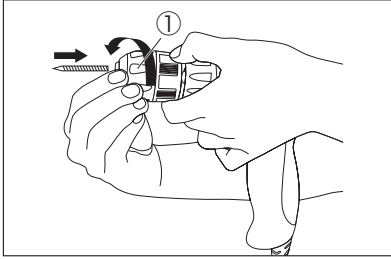
使い方

◆先端工具の取り付け・取り外し方

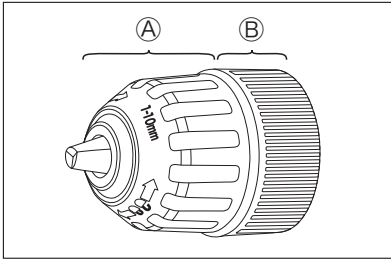


警告

先端工具の取り付け作業を行う前に必ずプラグをコンセントから外してください。プラグを電源につないだまま行くと事故の原因になります。

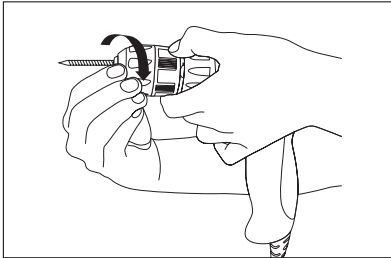


- (1) 本機にはキーレスチャック (①) が装備されています。一方の手でチャックカバー後半部を持ち、もう一方の手で前半部を時計の針と反対方向に回してチャックを開いてください。使用するビットを開いたチャックの中に20ミリ程度押し込んでください。



① チャックカバー前半部

② チャックカバー後半部



- (2) 一方の手でチャックカバーの後半部を持ち、もう一方の手で時計の針と同じ方向に前半部を回してキーレスチャックを締めてください。作業が終わったら、再びチャックカバーを時計の針と逆方向に回し、ビットを取り外してください。



正転/ロック/逆転スイッチを中央のロック位置にセットして、機械が誤って作動しないようにしてからチャックを開閉してください。



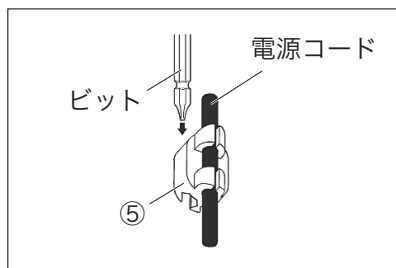
片一方の手・指でトリガースイッチを作動させて、もう一方の手でチャックカバーを開閉させるのは大変危険ですので、絶対にしないでください。



注意

作業に合った先端工具をご使用ください。

◆ビットホルダーの利用方法



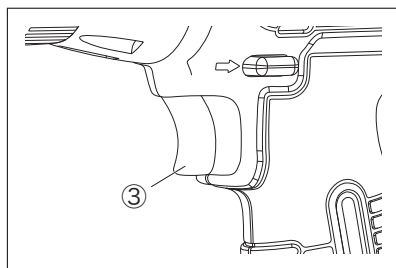
ビットホルダー（⑤）は電源コードに取り付けることにより、2本までのビットをお好きな位置に保持することが可能です。左図のように取り付けてください。

◆スイッチの操作方法



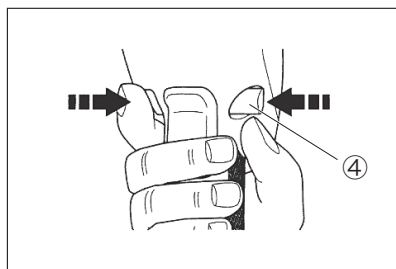
警告

プラグをコンセントに差し込む際、スイッチに触れないように注意してください。スイッチを入れたままプラグを電源につなぐと急に作動して大変危険です。



トリガースイッチ（③）を引くと作動します。またトリガースイッチを放せば止まります。トリガースイッチには無段変速機能が組み込まれていますので、深く引くと高速、浅く引くと低速というように速度を調節できます。作業の内容によってトリガールの引き具合で速度を調節できるので大変便利です。

◆正転/ロック/逆転スイッチ



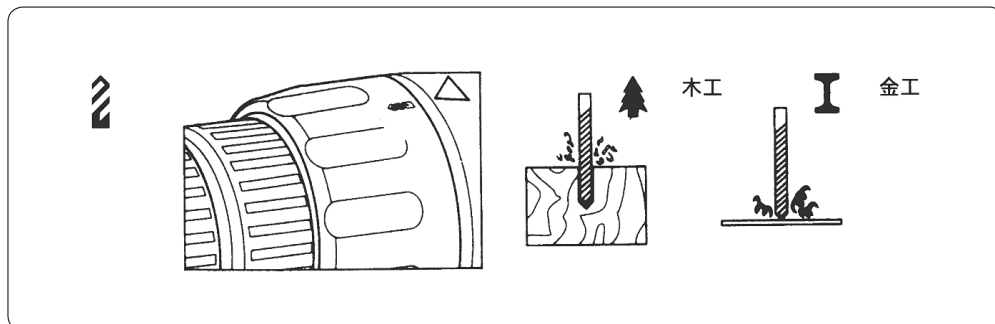
左図のように、正転/ロック/逆転スイッチ（④）を工具左側にスライドさせると正転し、工具右側にスライドさせると逆転します。このスイッチを中央位置にセットしておくと、トリガースイッチがロックされて動かなくなります。使用しないときは、ロックをかけた状態にしておいてください。



回転中に、正転/ロック/逆転スイッチを操作しないでください。故障の原因になります。

◆作業中のヒント

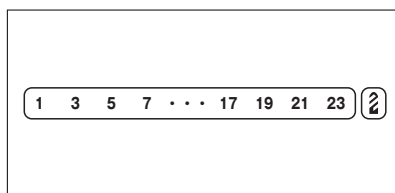
◆穴開け作業



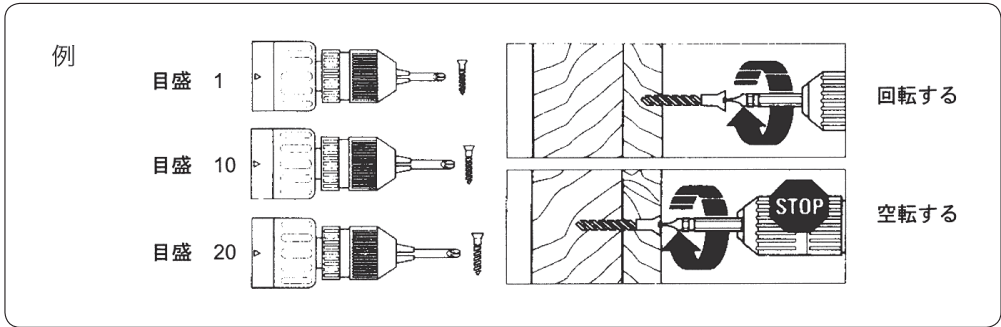
深くネジを埋め込む作業や穴開け作業には、24段階目のクラッチポジション“24”の位置にクラッチをセットしてください。この位置ではトルク調整装置が作動しません。

- ・トリガースイッチには無段変速機能がそなわっています。穴あけ作業を開始する際ドリルビットの先端を作業目標にあてがい、トリガースイッチを少し引き低速の状態で作業を開始してください。穴が深くなるにつれトリガースイッチを深く引き、回転速度をあげてください。
- ・鉄工穴あけを行う際、鉄工用のドリルビットをお買い求めください。鉄工穴あけ作業の際、潤滑油をご使用ください。（鋳鉄や真ちゅうに穴あけ作業を行う際は、潤滑油を使用しないでください）。
- ・木工穴あけを行う際、作業物の下側に不要な木材を置き一緒にあけるか、キリの先端が少し出たときに裏返しにしてあけるときれいに仕上がります。
- ・穴あけ作業中、作業物に対して真っ直ぐに力をかけてください。無理な力を作業物に加えないでください。かえって作業効率が悪くなりますし、モーターやドリルビットを早く消耗させることにつながります。
- ・作業中に本機が異常に熱を持った場合は本機を数分休ませた後、ご使用ください。

◆トルク調整装置



回転トルク調整装置。本機ではこのトルク（締め付けの強さ）調整によって、各々の作業に適した作業が行えるようになっています。1から23までの目盛は得られるトルクの強さを示し、その設定トルクを上回る力が機械にかかった時は内蔵されているクラッチが滑り、それ以上の無理な回転が行われず空転させます。



太いネジには高いトルク設定が必要ですが、細いネジにはあまり高いトルクはかえってネジを痛めます。何本かのネジ締めをする時に、最初の一本目でネジの頭が板とピッタリ平面になるところで回転が止まるようなトルクを見つけてそのトルクに設定しますと、二本目以後のネジ締めで平面を出すのが容易になります。

加工面を保護するためには、低いトルクで作業を開始してください。

その他の情報

◆市販ビットの使用

市販ビットで長さの長いもの、素材強度の弱いものは締め付けトルクが減少する場合があります。またネジやボルトのサイズに合わないビットを使用した場合、締め付けトルクは低下します。

メンテナンス

製品の掃除には、から拭き、水またはぬるま湯でうすめた中性洗剤を湿らせた布で表面を拭いてください。テレピン油、ペイント用シンナー等の薬品は使用しないでください。製品内部に液体が入らないように、また製品本体を液体に浸けないように十分注意してください。

アフターサービスについて

本機の修理、調整はブラック・アンド・デッカーにて認定技術者が純正部品を使用して行わなければなりません。必ずお買い上げの販売店または当社までご相談ください。修理の知識や技術のない方が修理を行ないますと、事故やケガの恐れがあります。

アクセサリー

本製品の付属品は各販売店もしくは、ブラック・アンド・デッカー オンラインショップ (<http://bdkshop.com/>) にて販売しております。また、付属品についてのお問い合わせは、ブラック・アンド・デッカーまでご連絡ください。(供給していない付属品もございます。あらかじめご了承ください。)

仕 様

| ▽本体 | |
|-----------|----------------|
| 電源 | AC100V 50/60Hz |
| 消費電力 | 90W |
| 回転数 | 0-650回転/分 |
| 最大締め付けトルク | 6.9N・m |
| チャック能力 | 1.0～10mm |
| チャックタイプ | キーレス |
| クラッチポジション | 24 |
| スイッチ | 無段変速 |
| 質量 | 0.94kg |
| ▽最大能力 | |
| 木工穴あけ | φ10mm |
| 金工穴あけ | φ5mm |
| ネジ締め | φ3.8mm×41mm |

※製品仕様及び内容は改良のため予告なく変更することがあります。

<輸入販売元>

ポップリベット・ファスナー株式会社
ブラック・アンド・デッカー事業部

〒171-0022 東京都豊島区南池袋1-11-22
山種池袋ビル4F

Tel:03(5979)5677 Fax:03(5979)5788



公式サイト

www.blackanddecker-japan.com



facebookサイト

www.facebook.com/BlackAndDecker.JAPAN

MEMO

製品保証書

<保証規定>

保証期間：お買い上げ日より1年間

- 1) 取扱説明書や製品ラベルに記載されている注意書きに従った使用状況で、本製品が万が一故障した場合には、無償修理または新品と交換いたします。
無償修理・交換をご依頼になる場合は、以下のものを、お買い上げの販売店までご持参、またはブラック・アンド・デッカーまでご相談ください。
 - ・製品
 - ・必要事項を記入した本書
 - ・レシート(領収書)またはそのコピーお買い上げの販売店、またはブラック・アンド・デッカーまでご持参、またはご送付いただいた場合の諸費用は、お客様の負担となります。
- 2) 次の場合は、本保証書規定の対象外となり、有料の修理・交換とさせていただきます。
 - ◆本書、及びお買い上げを証明するレシート(領収書)またはそのコピーの提示がない場合
 - ◆ご家庭以外(業務用としてなど)で使用した場合の故障および損傷
 - ◆移動、落下などによる故障および損傷
 - ◆使用上の誤りや注意書きを無視した使用による故障及び損傷
 - ◆不当な修理や改造による故障及び損傷
 - ◆火災・地震などの天災。騒乱などの人災、公害や異常電圧などの環境による故障および損傷
 - ◆海外など、ご利用電源が100V(50 / 60Hz)でない環境でのご使用による故障および損傷
 - ◆保証期間経過後のご依頼
- 3) 本書は日本国内においてのみ有効です。This warranty is valid only in Japan.
- 4) 本書は再発行いたしませんので、紛失しないように大切に保管してください。
- 5) 本規定は、以上の保証規定により修理・交換をお約束するためのもので、これによりお客様の法律上の権利を制限するものではありません。

※充電電池、ビット、ノコ刃、サンドペーパー、掃除機フィルター等の消耗品は保証の対象外です。

<アフターサービスについて>

アフターサービスに関する事項は、「アフターサービスについて」をご参照ください。保証期間経過後の修理等については、ブラック・アンド・デッカーまでお問合せください。

<個人情報のお取り扱いについて>

弊社は、お客様よりお知らせいただいたお客様の住所、氏名、電話番号などの個人を識別、もしくは特定することのできる固有の情報(以下「個人情報」)を、本サービス提供目的のため、弊社ならびに弊社指定の宅配業者に提供します。お客様は、あらかじめこれに同意するものとします。また個人情報は、新製品情報、イベントのご案内、弊社製品サービスの品質向上のためにも利用させていただきます。

BLACK+DECKER

ブラック・アンド・デッカー 製品保証書

本書は、裏面に記載された保証規定により無償で修理・交換をお約束するものです。詳細は裏面の保証規定をご参照ください。

| お客様記入欄 | |
|--------------|------------------|
| フリガナ | |
| お名前 | |
| TEL | () |
| ご住所 | (〒) 都道 府県 |
| 製品名 | 型番 |
| スマートドリルドライバー | KR112 |
| お買い上げ日 | 販売店名 |
| 年 月 日 | |
| 販売店住所 | |
| TEL: () | |

ポップリベット・ファスナー株式会社
ブラック・アンド・デッカー事業部

〒171-0022 東京都豊島区南池袋1-11-22 山種池袋ビル4F
TEL:03(5979)5677 FAX:03(5979)5788

90611220