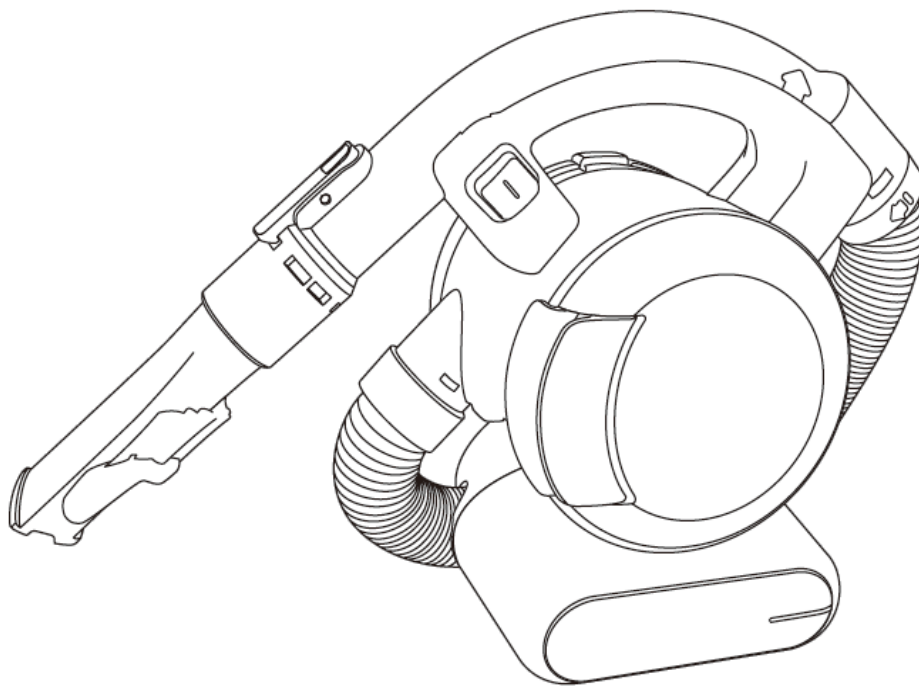




## 操作說明書

### HFVAB320JC48

### 鋰電小蝸牛吸塵器



#### 安全須知

P2~P3

#### 使用前

各部位名稱 P4

#### 用法

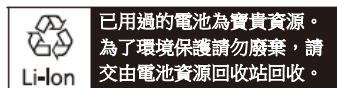
P5~P7

#### 其他訊息

P7~P10

#### 規格

P11



感謝您對 **BLACK+DECKER** 「鋰電小蝸牛吸塵器」的支持與愛顧。  
使用前，請詳閱本操作說明書，以達正確使用。並請務必妥善保管本操作說明書。

本工具只供一般 **DIY** 消費者家庭使用，營業使用者不適用百得一年保修條款

# 安全須知

為達正確使用，使用前請務必詳閱本操作說明書上的所有指示事項。閱讀過後，請務必妥善保管於可隨時取閱之處。

本操作說明書用於說明，操作電動工具時，為防止發生火災、觸電、受傷等事故，所務必遵守之事項。並以下列標記符號，區分和說明忽視標示內容的錯誤用法所產生之危害與損害程度。



## 警告

本標示欄為「預測具有死亡或身負重傷的可能性」內容。



## 注意

本標示欄為「預測具有身負障礙的危險性、或僅發生財物損失可能性」內容。



本圖示為應注意之「喚起注意」的內容。



## 警告

• 請注意，勿讓兒童當作玩具玩耍。  
兒童使用本產品、或在兒童旁邊使用時，請隨時細心注意。

• 請勿堵住排氣口、吸氣口。  
為避免氣流減弱，請勿以毛髮、灰塵、衣類等堵住排氣口、吸氣口及運作部分。

• 請勿用於高溫狀態的物質。  
請嚴禁用於燃燒中或冒煙狀態物質（例：煙蒂、火柴、灰燼）。

• 嚴禁讓充電電池端子間短路。  
請勿讓充電電池端子部接觸金屬物。以防冒煙、起火、破裂。

• 勿將充電電池／主機放置於高溫處。  
以防漏液、發熱、起火、破裂、變形。

• 勿將充電器用於交流 110 伏特以外。  
請勿使用增壓器等變壓器類、或直流電源或引擎發電機。  
以防異常發熱，而引發火災。

• 切勿使用已損傷的充電器、充電電池。  
以防發生火災與觸電。

• 請勿用於危險物。  
嚴禁用於爆炸物、可燃性或引起中毒症狀的物質或液體（汽油等）。

• 切勿粗魯處理充電器電線。  
請勿在握住電線部分的狀態下移動、或將電線從插座上拉扯下來。

為避免造成觸電或短路等，請注意勿讓電線接觸高溫熱物質、油、化學藥劑類、或用銳利物刮傷。

萬一，刮傷時，切勿觸摸該部位，請立即關閉開關，請從插座拔出電源插頭。

受損的電線恐有引起火災的危險。為避免發生危險，請在 **BLACK + DECKER** 接受維修。

• 以下情況時，請務必關閉開關。

- ①保養或檢查。
- ②裝卸配件。
- ③預測有其他危險時。

• 使用指定的附屬品與配件。若使用非建議的附屬品或配件，將伴隨危險。

• 開關無法 ON 或 OFF 時，停止使用。  
請委託購買之經銷商維修。

• 電動工具之修理，僅可由認證的技術人員執行。請勿交由非百得認證服務中心的技術人員進行修理、維護、調整。若產品經由非百得認證的維修工程師拆解、組裝、調整，恕無法適用百得一年家用保修條款。為充份發揮其功能，修理、維護、調整請務必使用原廠零件。百得認證服務中心擁有保修條款解釋權。



## 注意

• 請勿浸泡於水或液體中。  
請勿用潮濕的手操作插頭或本產品。  
此外，請嚴禁將馬達驅動部分浸泡於水或液體中。

• 請務必在安裝濾網的狀態下使用。  
有嚴重髒污或受損時，請更換全新濾網。

• 請勿吸取尖銳物。  
以防刺傷主機內部和濾網。



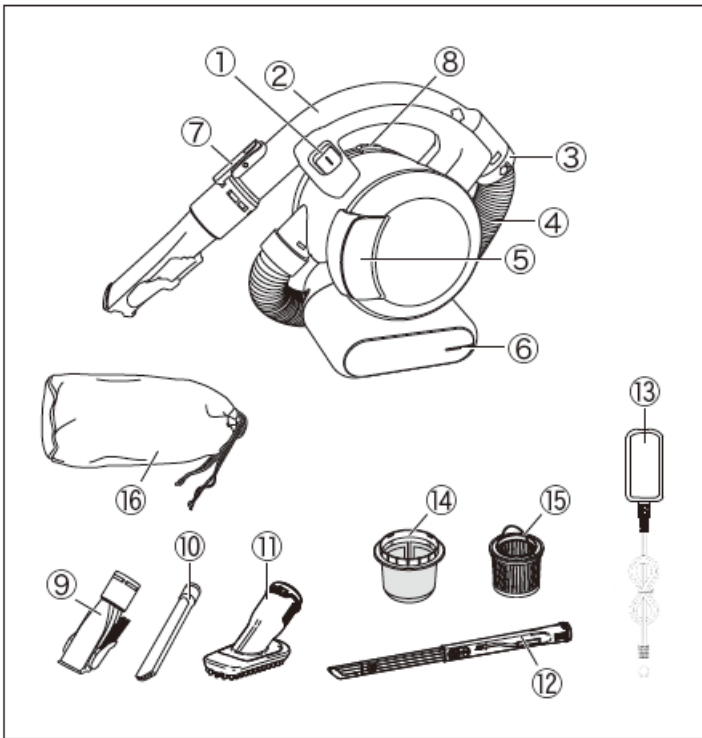
## 警告

### 充電電池和充電器相關安全須知

- 請確認充電器額定電壓與電源互為一致。充電器電壓記載於額定銘板。
- 充電器僅限用於室內。此外，請勿在潮濕場所、或凌亂場所裡使用充電器。特別是請勿在用水區附近使用、或浸泡於水中。
- 充電器電線或插頭部分如有損傷時，切勿使用，請更換新品後再使用。
- 充電器若因撞擊、掉落等其他某些因素而損傷時切勿使用，請帶往 **BLACK + DECKER** 認定服務中心。
- 請嚴禁嘗試開啟充電電池。若發現充電電池主機龜裂、損傷、凹陷時，切勿再充電，請立即停用。
- 環境溫度超過 +4°C 以下、及 +40°C 以上範圍時，請勿對電池進行充電。此為預防造成電池重大損害的必要事項。
- 即便充電電池嚴重損傷或完全耗罄，也請勿焚燒。充電電池在火中可能會爆炸。
- 僅限用專用充電器進行充電。用法錯誤將引起觸電、或造成充電電池發熱、漏液等。請僅限使用操作說明書所記載的充電器，為充電電池進行充電。
- 本產品只能使用專用充電電池。若將他牌充電電池用於本產品，將具有引發火災的危險性。請在本產品上使用操作說明書所記載的充電電池。
- 非充電中時，請務必從插座卸除插頭。
- 充電請將電源插頭插入插座後再使用。
- 請勿用潮濕的手，將插頭插入電源插頭。以防觸電。
- 在極端溫度狀況下，有可能從充電電池發生些許漏液。  
倘若漏出的液體沾染皮膚時：
  - 請立即用肥皂和水清洗乾淨。
  - 電池液進入眼睛時，請立即用乾淨的水充分沖洗乾淨後，就醫接受診治。

# 使用前

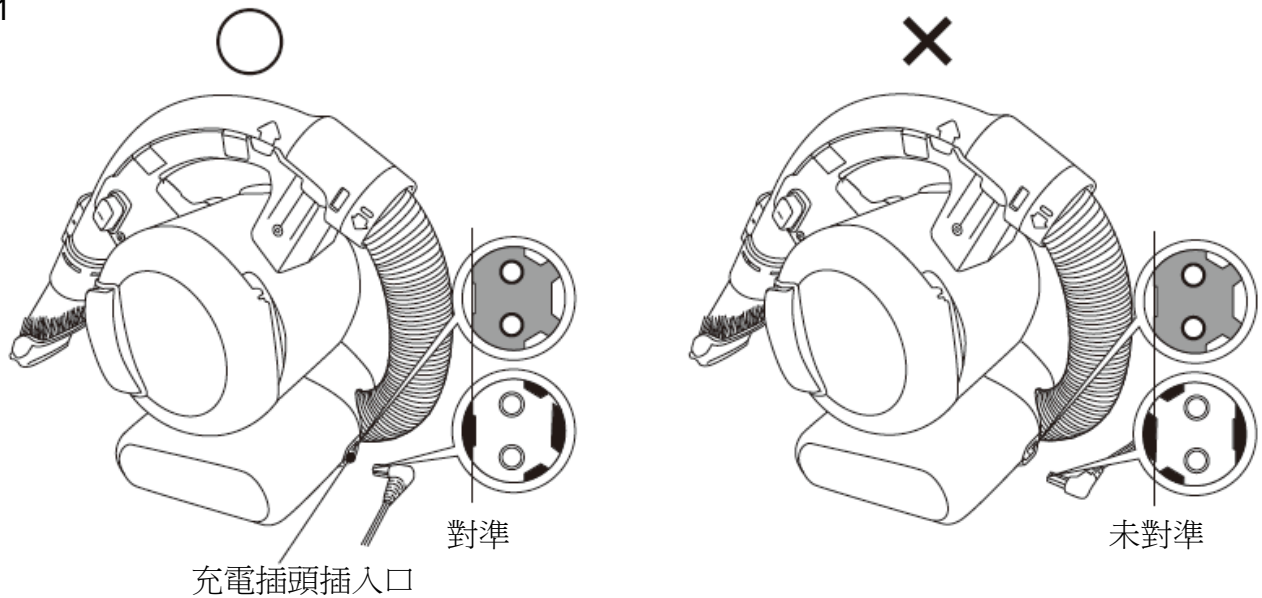
請確認產品  
各部位名稱



- ①ON/OFF 滑動開關
- ②可拆卸握把
- ③鎖定環
- ④可繞式伸縮軟管
- ⑤集塵盒開關
- ⑥充電指示燈
- ⑦吸嘴釋放鈕
- ⑧集塵盒拆卸鈕
- ⑨2合1毛刷吸嘴
- ⑩硬細縫吸嘴
- ⑪寵物毛刷工具
- ⑫伸縮式軟細縫吸嘴
- ⑬充電插頭
- ⑭塑膠濾網（已裝配於主機）
- ⑮HD 高密度集塵濾網（已裝配於主機）
- ⑯收納袋

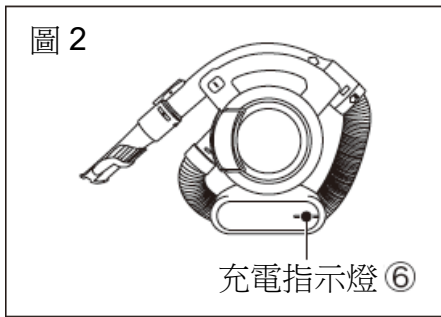
# 充電程序

圖 1



## ◆充電方式

- (1) 請將充電插頭插入插座上。
- (2) 如圖所示，請注意方向的同時，請以正確方向插入充電插頭。方向錯誤便無法插入。



- (3) 正確插入後，充電指示燈⑥即亮藍燈，而開始充電。充電指示燈若未亮燈，即表示未正確插入。請確實插入充電插頭。
- (4) 完成充電後，充電指示燈即熄燈。充電指示燈⑥（亮藍燈：充電中、熄燈：完成充電）



請務必關閉 ON/OFF 滑動開關後，再進行充電。不可邊充電邊使用。

#### ◆充電時間／次數

- 充電池約充電 13 小時即可充飽電。

#### ◆無法順利充電時

- 1) 將電燈等其他電氣器具連接於電源插座後，檢查是否有電。
- 2) 確認電源插座是否與牆壁電源開關相連動。
- 3) 確認是否在環境溫度為 +4°C 以上、及 +40°C 以下的環境下進行充電。
- 4) 還是無法充電時，請連同購買時的收據、保修卡帶往洽購之經銷商處。

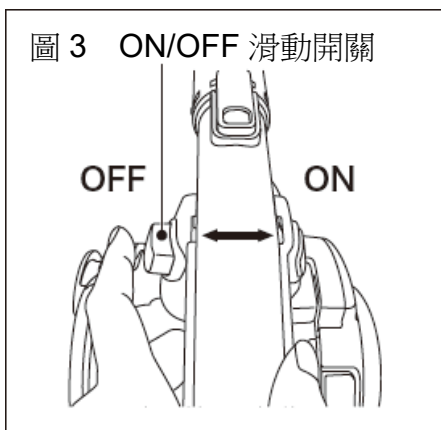
#### ⚠充電時之注意事項

- 充電中，充電器與充電池相接觸後，會出現溫熱感。此為正常狀態，並非問題。
- 作業中，當本產品作業量下滑時，請馬上為充電池充電。請勿在電力不足的狀態下持續作業。鋰電池請勿過度放電，電力過度耗竭會導致鋰電池損壞。若長時間未使用電池(1 年以上)，請每 6 個月為電池充電一次，以確保電池壽命。

## 用法



**注意** 請在雨中或潮濕場所使用本產品。請勿吸取水等液體或含水分的垃圾，僅能乾用。

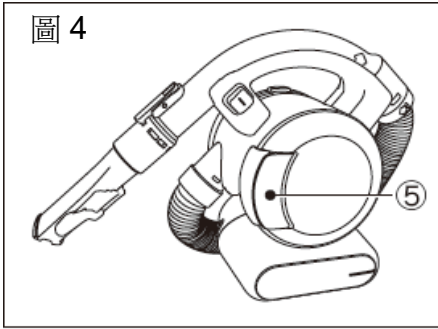


#### ● 關於本吸塵器的操作方法

- 1) 使用本產品時，將 ON/OFF 滑動開關滑向右側。若將 ON/OFF 滑動開關滑向左側，主機即停止。(圖 3)
- 2) 請養成每次使用後，皆倒除集塵盒內垃圾的習慣。



圖 4

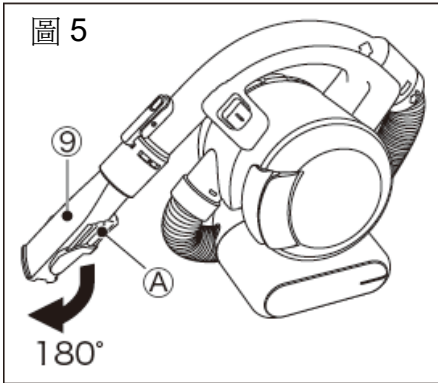


● **清空集塵盒**

建議每次使用後，皆清除垃圾。

將圖 4⑤的集塵盒開關拉往身前，即可開啟集塵盒的門蓋，請將主機傾斜後朝左右搖晃，再丟除裡面的垃圾。堵塞垃圾會降低吸力，造成馬達過載損壞。

圖 5

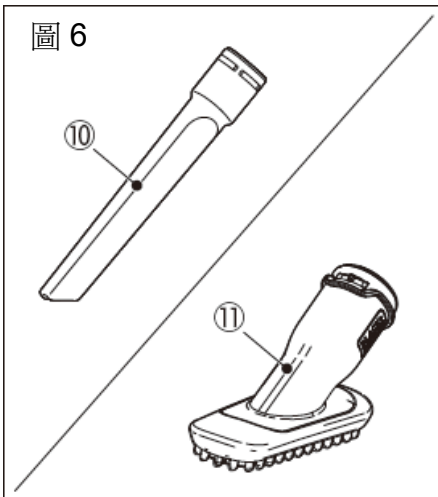


● **配件用途**

**2 合 1 毛刷吸嘴⑨**

2 合 1 毛刷吸嘴⑨上有毛刷 (A)。將毛刷反轉 180°，便可作為毛刷吸嘴之用。可用於清理地毯、沙發等。還可用於容易刷傷的地方、或清理電腦鍵盤。

圖 6



**硬細縫吸嘴⑩**

請用於清理狹窄處、或無法觸手可及之處。

**寵物毛刷工具⑪**

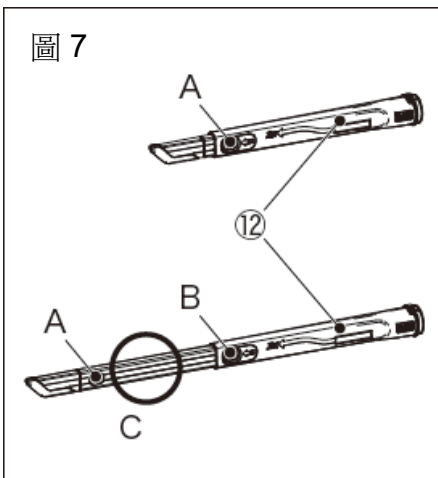
用於掏出糾結於地毯或坐墊上的寵物毛。可用於清理長毛地毯、或布料沙發等。(圖 6)



**警告**

請勿直接將寵物毛刷工具接觸動物。

圖 7

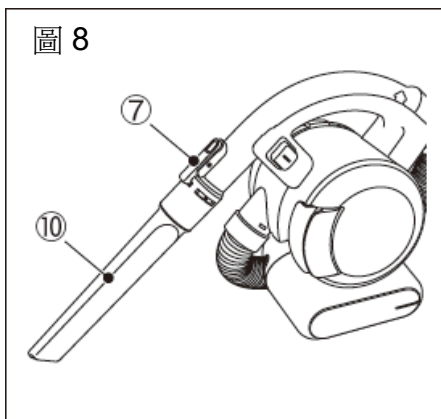


**伸縮式軟細縫吸嘴⑫**

用於清理布料沙發的硬細縫吸嘴，可如 A 按住箭頭部分的同時拉開吸嘴前端，即可作為伸縮式軟細縫吸嘴之用。請確實將紅色箭頭部分拉到 B 的部分直到嵌合為止。

活動的伸縮式軟細縫吸嘴，可用於清理不易清理的部位和間隙。

縮回吸嘴時，請握住吸嘴中央部位 (C)，按下 B 的同時，確實按住 A 的箭頭部位直到嵌合為止。



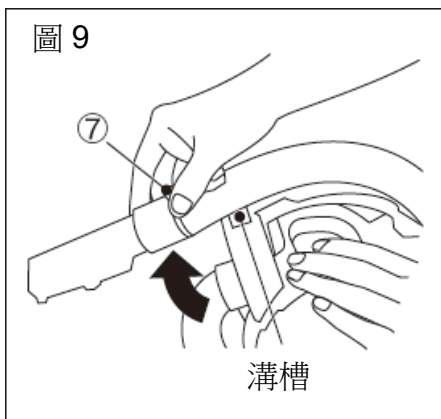
### ● 配件裝卸方式

插入主機附屬配件溝槽和可拆卸握把吸嘴釋放鈕⑦予以固定。

2 合 1 毛刷吸嘴⑨和硬細縫吸嘴⑩，可依用途各朝 90°調整方向。請在按下

吸嘴釋放鈕⑦的狀態下，調整吸嘴的方向。

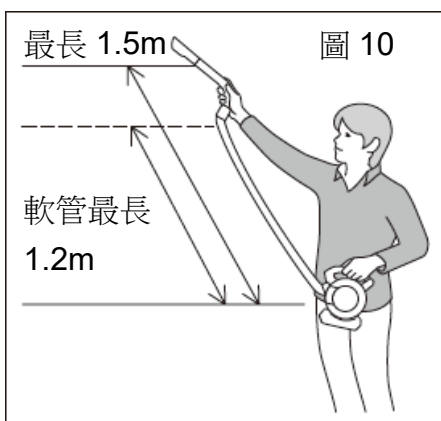
在按下吸嘴釋放鈕⑦的狀態下筆直拔出吸嘴，便可卸除吸嘴。



### ● 可拆卸握把的運用方法

用一隻手固定主機，另一隻手握持可拆卸握把吸嘴釋放鈕⑦後往上拉，便可卸除可拆卸握把。

配合作業卸除可拆卸握把，有助於提高打掃效率。(圖 9) 讓可拆卸握把恢復原位時，請將可拆卸握把的凸起對準握把溝槽，以進行收納。



可繞式伸縮軟管最長可伸長到 1.2m。搭配可拆卸握把使用時，最長可達 1.5m。可依掃除場所安裝吸嘴，以加大作業範圍。

本功能可用於清理高處、或狹窄間隙等。

## 其他訊息

### 故障排除

本產品無任何動作時，請調查以下事項。

■ 充電時，是否將充電器正確連接於插座上？(如有正常充電，觸摸時僅有些許溫度感)。

■ 充電器電線有無損壞。此外，是否將主體正確插入充電座？(參照 P4)

■ 是否正確安裝握把和吸引吸嘴？(參照 P7)

■ 堵塞垃圾時朝箭頭方向轉動鎖定環③後，便能從可繞式伸縮軟管④中卸除可拆卸握把②。請確認垃圾有無堵塞。

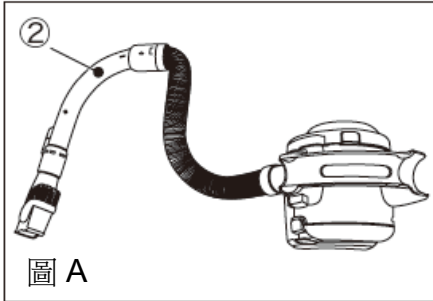
# 維修

## ●集塵盒與濾網保養方法

### ◆卸除集塵盒

完全卸除集塵盒，便可水洗盒體部分、更換濾網和進行清理。

拆卸集塵盒前，請丟除集塵盒內垃圾。(參照 P6)

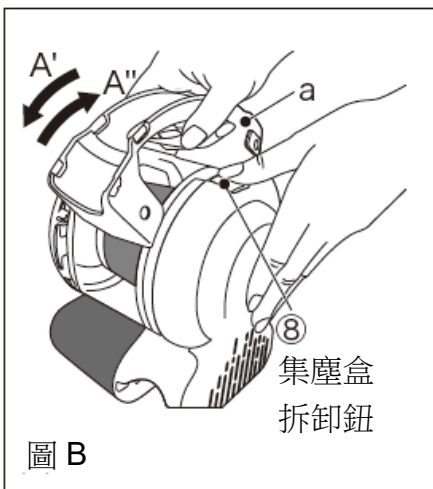


### 拆卸

程序 1. 請如圖 A 從主機卸除可拆卸握把 2。

程序 2. 如圖 B 按下集塵盒拆卸鈕 8 的同時，握住 a 握把，朝箭頭 A' 方向傾斜。

程序 3. 請如圖 C 握住握把，朝箭頭 B'←方向拔出，在拆卸集塵杯。



### 安裝

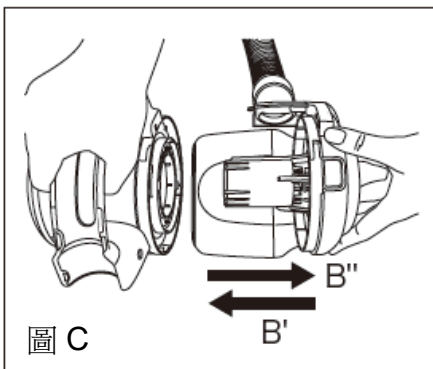
如圖 C 握住握把，朝箭頭 B''→方向安裝集塵盒後，在不按下集塵盒拆卸鈕 8 的狀態下，以拆卸圖 B 時的反方向 (A'' 方向) 搖動集塵盒予以嵌入，直到發出「喀吃」聲為止。此時，請確認有確實固定集塵盒。使用前，請再度確認已確實安裝集塵盒。

### ◆集塵盒與濾網的保養

#### HD (高密度集塵) 濾網的拆卸方式

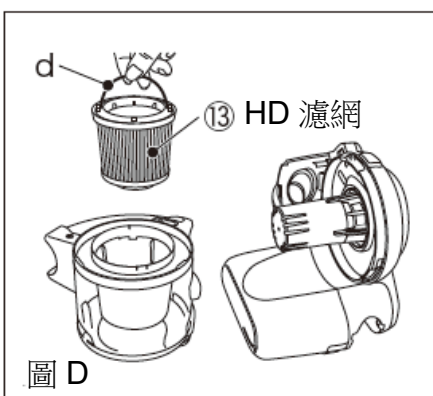
程序 1. 拆卸集塵盒，讓集塵盒門蓋面朝下。

程序 2. 筆直拉起容置於濾網塑膠部分的金屬製握把“d”後，朝上拉開即可卸除 HD 濾網。(圖 D)



### 安裝方式

將 HD 濾網 13 確實嵌入塑膠濾網內，直到發出“喀吃”聲為止。若未確實安裝，便無法將集塵盒安裝於主機，因此請再度確有無確實安裝。



#### HD (高密度集塵) 濾網維修方法

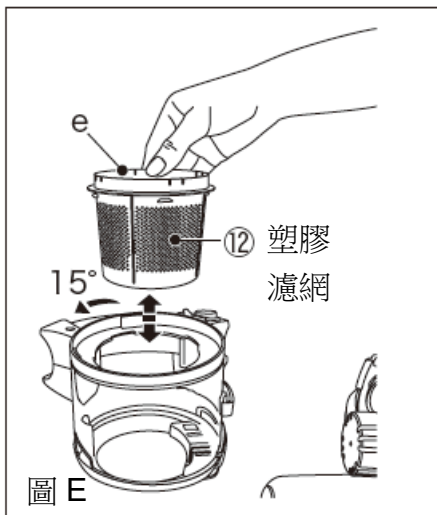
清除堆積於濾網外圍白色百折部分的垃圾與灰塵。

用軟毛刷刷除濾網，可更有效率清除垃圾與灰塵。

HD 濾網髒污嚴重時，請用其他吸塵器從濾網外側進行清理。

即便清理濾網後仍無法改善吸力時，即表示該更換濾網。過髒的濾網會降低吸力效果。





## 塑膠濾網の拆卸方式

程序 1 .拆卸 HD 濾網。

程序 2. 在固定集塵盒的狀態下，將塑膠濾網（灰色）反時鐘方向轉動 15 度便可拆卸。握住塑膠濾網邊緣“e”的部位後，可方便施力和拉出集塵盒。

## 安裝方式

順時鐘方向轉動塑膠濾網，便可將塑膠濾網的溝槽部分，嵌入集塵盒安裝部位各 90 度垂直置入。在嵌入切口的狀態下將塑膠濾網順時鐘旋轉 15 度，便可確實安裝塑膠濾網。

名稱	水洗
 集塵盒	○
 塑膠濾網	○
 HD 濾網	○

## 塑膠濾網與集塵盒的維修方法

請事先清除大型垃圾等，再用水或溫水沖洗乾淨。請確認已完全乾燥後，再安裝於主機。

### ⚠ 注意

未乾燥完畢的零配件(集塵盒、濾網、吸嘴配件)會使水氣進入馬達，造成馬達損壞。

### ⚠ 警告：

濾網呈乾淨狀態、且淨空集塵盒時的吸力為最大。關閉開關，垃圾從吸嘴的吸取口掉落時，即表示集塵盒已滿，而需清除堆積的垃圾。為了維持吸力，請經常清理 HD 濾網和塑膠濾網。堵塞垃圾會降低吸力，造成馬達過載損壞。

### ⚠ 注意

用水沖洗塑膠濾網、集塵盒、HD 濾網後，請完全晾乾。保養各濾網後，請務必安裝所有濾網後再使用。

### ⚠ 注意

嚴禁對主機或充電器淋水或液體。本機僅能乾吸使用，請勿吸取含水氣的垃圾。

### ⚠

請更換嚴重髒污或受損濾網。經常清理濾網，有助於延長壽命。  
塑膠濾網：若無損壞，就無須更換

## 配件

本產品用附屬品，在各經銷商或 **BLACK + DECKER** 服務中心均有售。此外，附屬品相關洽詢，請電洽 **BLACK + DECKER**。



使用非本公司認定的附屬品，有可能伴隨重大的危險。

## 充電池與環境



**Li-Ion**

鋰電池為  
回收資源

本產品所用的充電池為，可資源回收的寶貴資源。廢棄充電池或產品時，請依以下程序提供資源回收的協助。

- (1) 充電池壽命已罄時，更換充電池（充電池有壽命）。
- (2) 使用後請勿丟棄，請帶往充電式電池資源回收協助店或 **BLACK + DECKER**。

## 關於售後服務

務必由 **BLACK + DECKER** 認定技術者，使用純正零組件維修與調整本機。因此請務必洽詢購買之經銷商或本公司。若由不具有維修知識或技術者實施維修，恐有發生事故和受傷之虞，並恕無法適用百得一年家用保修條款。百得認證服務中心擁有保修條款解釋權。

製造年份及號碼(範例)

2016	23	BM
西元年份	週數	號碼

## 規格

▽主機	HFVAB320JC48
標稱電壓	10.8V
最大初始電壓 (無負荷時)	12V Max
電池	鋰電池, 2.0Ah
連續使用時間	約11分
集塵容量	560ml
吸力	17AW
主機質量 (含電池)	約1.5kg
▽充電器	
輸入電壓	AC 110V
輸入頻率	60Hz
輸出電壓	DC15V
輸出電流	150mA
充電時間	約13小時

進口/委製廠商: 新加坡商百得電動工具(股)公司台灣分公司

地址: 台北市士林區德行西路 33 號 2 樓

電話: 02-2834-1741

