

# BLACK+ DECKER™

## 使用說明書 4合1多功能插電式園藝修剪機

### GPSH1000

▶安全注意事項

P2~P4

▶使用前

P5~P7

▶使用方法

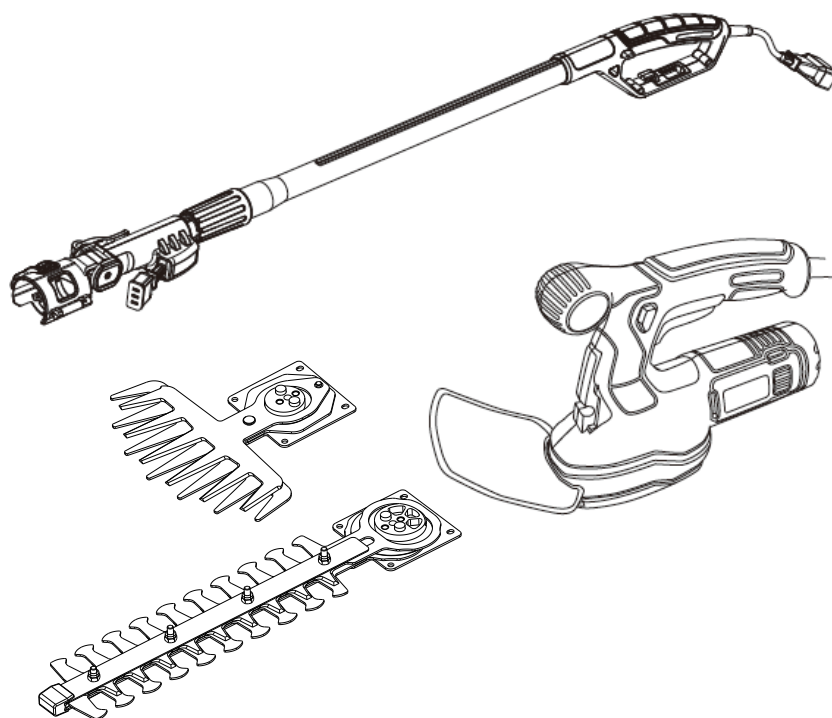
P8~P20

▶其他資訊

P21

▶規格／能力

P22

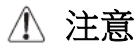


使用前，請詳細閱讀本使用說明書並正確使用。

本使用說明書請務須妥善保管。

本工具僅供一般 DIY 消費者家庭使用，營業使用者不適用一年保  
修條款。

## 安全注意事項



### 注意

為期正確且安全地使用，使用前請務必詳閱本使用說明書之所有指示事項。詳閱後，請務必保管於隨時可以取閱之處。

安全注意事項（請務必遵守）

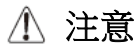
為防範火災、觸電及受傷等事故於未然，操作電動工具之際，務必遵守之事項，其說明如下所示。

- 下述標示標籤區分、說明無視標示內容因錯誤的使用方法所造成之危害及損害的程度。



### 警告

表示「推測可能具有造成死亡或重傷之可能性」的內容。



### 注意

表示「推測可能具有造成傷害之危險性或只造成物品損毀的可能性」的內容。

- 以下使用圖標說明務須遵守之內容的種類。



此種圖標係指請注意之「提醒注意」的內容。



### 警告

為了安全使用電動工具

為期正確且安全地使用，使用前請務必詳閱本使用說明書之所有指示事項。詳閱後，請務必保管於隨時可以取閱之處。

#### ◆關於作業場所的環境

- 請在明亮、清潔、安全的場所作業。散亂的作業場所及作業平台是造成事故的原因。
- 請勿在雨中及潮濕的場所等機體內部容易進水的環境下使用。濕氣有可能造成馬達等電氣絕緣降低、觸電事故的疑慮。
- 請勿在危險物品周圍作業。通常電動工具在使用時或者開啟、關閉開關的時候都會產生火花，所以請勿在具有易燃性液體及氣體場所使用。
- 請勿讓孩童接近。請勿讓孩童、非相關人員及來訪者接觸電動工具。作業場所除作業人員之外請勿進入。
- 高處作業時，請仔細確認下方沒有人。此外請勿拉電線。這是造成材料及機體等掉落等事故的原因。

#### ◆個人的警告事項

- 請切勿草率啟動機體。機體插入插頭前，請務必確認開關已切換到關閉的狀態。攜行時請注意手不要碰觸到開關。啟動開關和不經意啟動刀刃類，可能有引發重大事故的疑慮。
- 請務必使用護目鏡及其它護具。請務必配戴護目鏡避免飛散的鋸屑，保護眼睛。產生大量鋸屑的作業時，請一併使用防塵口罩。根據作業環境的需求，亦請一併使用耳塞、安全帽、手套、安全鞋等。

- **請經常保持警覺作業。**使用電動工具之際，請充分注意操作方法、作業順序，周圍狀況等集中精神進行作業。疲勞時、飲酒或服用藥物時等，請切勿進行作業。作業時注意力不集中是引發重大事故的原因。
- **請穿著適切的服裝進行作業。**請勿穿著袖口大開的服裝及配戴寶石類進行作業。可能有捲入電動工具驅動部份的疑慮。在屋外作業之際，奉勸最好穿著具有防滑功能的鞋具。如有需要，請配戴作業帽。
- **不使用的電動工具請保管於孩童及新手不易接觸的場所。**電動工具對孩童及新手是極端危險的物品。
- **切勿在電動工具啟動狀態下，放置於檯子上或地板上。**這是造成受傷的原因。

◆**作業時的警告事項**

- **作業上請使用電動工具。**除指定用途之外，請勿使用。
- **除使用時之外，請務必取下調整用的調整柄、扳手等。**開啟開關之前，請經常確認是否已經卸除所有調整用的調整柄、扳手等工具類。
- **請勿使用勉強的姿勢進行作業。**請經常保持常鷹架穩定、平衡。勉強的姿勢是造成意想不到之意外事故的原因。
- **請勿對電動工具胡亂施力。**電動工具本來就應該在機械原來用途及負載狀態的限度內使用。此外在適當的速度下使用，也可以獲得較好的作業成效和安全的作業。
- **進行作業之際，請使用作業用材牢牢固定後再進行作業。**請使用夾鉗及C型夾等固定作業用材。請用雙手抓好電動工具，進行安全作業。

◆**關於電氣的警告事項**

- **請務必確認電源與銘板所標示之額定電壓一致。**
- **請勿粗暴地處理電源線。**請絕對不可進行下述相關內容的行為。
- ① 手持電線吊掛著工具攜行，從插座拔下插頭時，請切勿拉著電線拔下插頭。
- ② 由於會造成觸電及短路等的原因，請注意不可讓電線接觸高熱物品、油及藥品類，或接觸銳利的物品以避免造成損傷。  
萬一失誤造成電線損傷的情形時，手部請勿碰觸該處，應立即關閉開關並請將插頭從插座上拔下來。  
受損的電線有可能引起火災的危險性。請到指定的服務中心修理。**關於電線修理，請使用百得正廠零件。**
- **請注意觸電問題。**使用電動工具時，請避免接觸讓身體變成接地的物品。  
(例：管材、電暖器、微波爐、冰箱等的外殼)
- **電動工具的標籤上包含下述標誌。**

|                       |       |           |
|-----------------------|-------|-----------|
| V                     | ..... | 電壓        |
| — — —                 | ..... | 直流        |
| 回                     | ..... | 雙重絕緣      |
| △                     | ..... | 注意        |
| no                    | ..... | 無負載狀態的速度  |
| ○○○○min <sup>-1</sup> | ..... | 每 1 分鐘的轉速 |

製造年份及機號(範例)

2016 23 BM

西元年份 週數 機號



刀片在切入開關之後要過一會兒才會起動。



請和周圍的人保持充分的距離後再進行作業。

#### ◆關於延長線

- 請使用符合電流規格足夠粗細盡可能短的包膠電線或包膠電纜延長線。
- 建議使用盡可能短的延長線。

| 電線粗細（導體標稱斷面積）       | 電線最大長度 |
|---------------------|--------|
| 1.5mm <sup>2</sup>  | 15m    |
| 2.00mm <sup>2</sup> | 30m    |

本機具有雙重絕緣結構，工具外側零件與電源絕緣，即使沒有接地也不用擔心觸電，敬請安心使用。

#### ◆工具之使用與清理

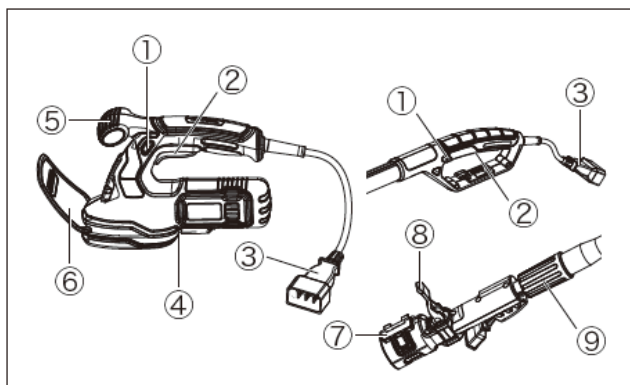
- **開關無法「開啟」或「關閉」的情形時，請立即停止使用。**  
開關故障的電動工具，可能有突然起動刀刃類，引起重大事故的疑慮。請到指定的服務中心修理。
- **電動工具之清理、檢查、更換刀刃及鑽頭類之際，請務必將機體的電源插頭從插座上拔除。**  
此外請務必確認開關已切換到「關閉」的狀態。
- **把手部及握柄部請經常保持乾燥狀態，避免沾上油漬及油脂。**
- **請使用指定的配件、附件。**使用非百得公司推薦的配件及附件可能導致發生危險。
- **使用前，請檢查有無損傷的零件。**請檢查機體及其他零件有無損傷。此外並請確認是否正確動作，是否發揮應有之功能。請檢查可動部分有無移位及偏差、零件破損，裝置狀態等的異常。受損的破損零件，請到指定的服務中心修理或更換。
- **電動工具與刀刃類，請仔細清理。**為期安全有效率地進行作業，請仔細清理刀刃類，保持鋒利狀態。

#### ◆修理／維護

- 電動工具之修理，僅可由認證的技術人員執行。請勿交由非百得認證服務中心的技術人員進行修理、維護、調整。若產品經由非百得認證的維修工程師拆解、組裝、調整，恕無法適用百得一年家用保修條款。為充份發揮其功能，修理、維護、調整請務必使用原廠零件。百得認證服務中心擁有保修條款解釋權。
- **請務必使用正廠零件。**為期充份發揮其功能，修理、維護、調整請務必使用正廠零件。

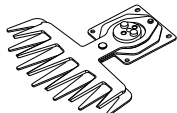
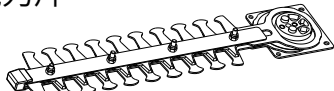
## 使用前

### 請確認製品 各部名稱



- ①安全鎖按鍵
- ②扳機開關
- ③電源線
- ④刀片卸除鍵
- ⑤前把手
- ⑥護具
- ⑦機體接頭
- ⑧角度調整桿
- ⑨長柄調整環

GPSH1000包含下列配件。

| 零件名稱  | 數量 | 零件名稱  | 數量 |
|---|----|---|----|
| 機體<br>                | 1  | 延伸桿<br>                                | 1  |
| 修草機刀片<br>            | 各1 | 修枝機刀片<br>                             | 各1 |
| 刀片蓋<br>(修草機刀片用)<br>  |    | 刀片蓋<br>(修枝機刀片用)<br>                  |    |
| 修剪高度調整片<br>          | 各1 | • 支撐把手<br>• 固定螺帽<br>• 隔片<br>• 螺帽<br> | 各1 |
| 調整片鋼絲<br>            |    |   |    |
| 滑片<br>               |    |   |    |
| 延長線 (10m)<br>        | 1  | 電線腰鉤<br>                             | 1  |
| 碎屑收納盒<br>            | 1  | 肩帶<br>                               | 1  |
| 螺帽<br>(裝置碎屑收納盒用)<br> | 2  | 護目鏡<br>                              | 1  |



## 注意 草坪、修枝機相關之安全上的追加事項

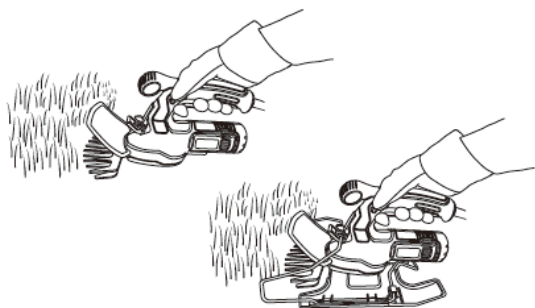
- 使用時，臉、手請勿接近機體及刀片。這是造成受傷的原因。
- 使用前，請務必確認附近沒有其他人。此外使用時不得讓人接近。這是造成受傷的原因。
- 請勿使本機遭到雨或水打濕。請勿在雨中作業或修剪潮濕的草坪。可能有觸電、機體冒煙、起火、破損的疑慮。
- 請勿用於使用說明書所記載之用途或超出其能力的作業。這是造成冒煙、起火等意料之外事故的原因。
- 使用時，本機的運作不良，發出異音時，請立即關閉扳機開關。停止使用，請委託所購買的經銷店檢查。持續使用的話，是造成事故的原因。
- 失誤掉落、撞擊時，請仔細檢查機體及刀片有無破損、龜裂或變形的情形。如有破損、龜裂或變形的話，是造成事故的原因。
- 請勿在有噴漆、油漆、石腦油、稀釋劑、汽油、易燃氣體、接著劑等的場所使用。可能有爆炸及火災的疑慮。
- 請勿在安全鎖按鍵按下的狀態下未固定。安全鎖機制不能發揮功能，是造成受傷的原因。
- 請勿放置於熱源附近及陽光照射的場所。機體可能有冒煙、起火、破損的疑慮。
- 請確實依照使用說明書安裝刀片及配件。未確實安裝的話，脫落是造成受傷的原因。
- 開始作業前，請確認有無碎石及樹枝等的異物。飛散的石頭及破片等是造成受傷的原因。
- 使用時請確實緊握機體。未確實抓緊是造成受傷的原因。
- 使用時發現異常發熱等的異常時，請立即將電源插頭拔出電源插座，停止使用。在這種情形下持續使用的話，可能有冒煙、起火、破損的疑慮。



## 使用本機意想圖

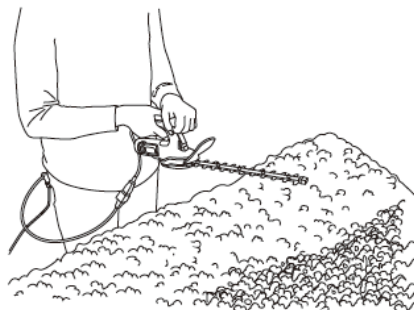
配合修剪場所及用途，利用配件組合方法，可以進行下述作業。

### 修剪草坪



組合方法 ▶ 8頁、10頁

### 修剪細枝



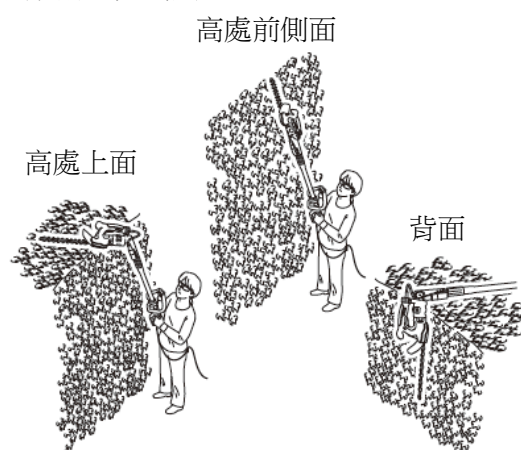
組合方法 ▶ 12頁

### 寬廣草坪的修剪



組合方法 ▶ 17頁

### 高樹籬等的修剪



組合方法 ▶ 18頁

### 剪除雜草



組合方法 ▶ 20頁

## 使用方法：只有機體時

### 修剪草坪

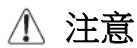
修剪草坪時請安裝修草機刀片。

#### ◆修草機刀片的安裝、拆卸



**警告**

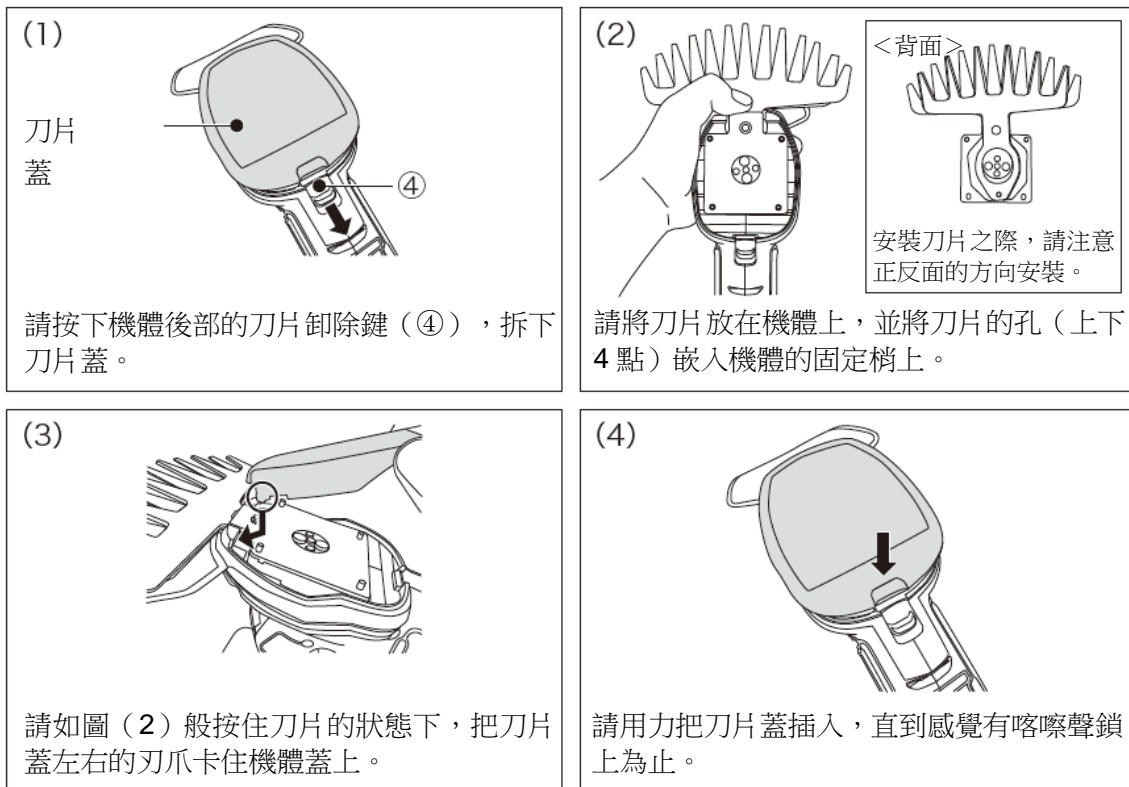
更換刀片之際，為了預防突發的作動造成傷害，請務必將電源插頭從插座上拔下來。



**注意**

在安裝、拆卸刀片之際，為了避免碰到刀刃，請裝上刀片蓋。這是造成受傷的原因。

請依照下述順序在機體上安裝修草機刀片。



刀片的卸除如圖(1)般，拆下刀片蓋，卸下修草機刀片之後，請如圖(4)般裝回刀片蓋。

#### ◆延長線的連接

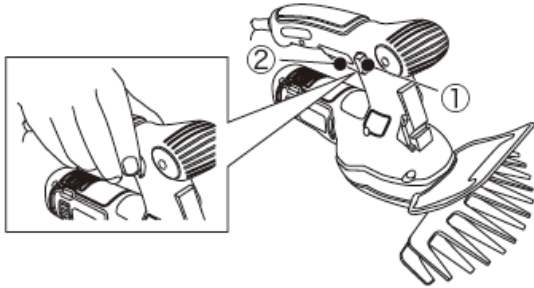
在機體的電源線(參照P5)(③)連接附屬的延長線，請將延長線的插頭插在插座上。



### ◆扳機開關的操作

拆下保護蓋之後，向左或向右按住安全鎖按鍵（①），扳動扳機開關（②）的話，刀片即可作動。

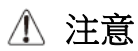
關的時候，請將手指鬆開扳機開關。



※ 安裝刀片之後，首次驅動本機之際，會有喀嚓一聲大聲的機械聲。這是刀片與馬達軸齧和時的聲音，並非故障。

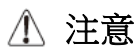
※ 啟動後無須繼續壓住安全鎖按鍵。

### ◆電線腰鉤的使用方法



**注意**

電線腰鉤請勿吊掛延長線以外的東西。用於其他目的的話，可能有造成事故及受傷原因的疑慮。



**注意**

使用電線腰鉤時，請使用附屬的延長線。由於市售延長線的接頭部分形狀不同，因此無法使用。

(1)



請將延長線插座端穿過下面的鉤子。

(2)



請將延長線鉤在上面的鉤子上。

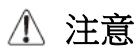
將電線腰鉤掛在腰上作業的話，具有預防延長線因鬆脫而突然斷線的效果。如左圖般將延長線穿過電線腰鉤，並請將夾子夾在腰部附近（長褲後方口袋及腰帶等）。

### ◆作業要領



**警告**

使用時，臉、手請勿靠近本機的前端部分及刀片。



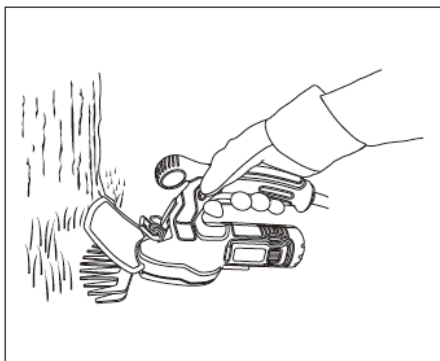
**注意**

請盡可能避免大熱天的作業。不得已進行作業時，請採取防曬對策，充分注意身體狀況。



作業開始前，請確認有無碎石及樹枝等的異物。

請將本機如圖所示般握住（另一隻手遠離刀刃），啟動開關，在乾的草坪上推進。  
作業人員在近處修剪時，將機體稍微傾斜一些的話，較容易進行作業。



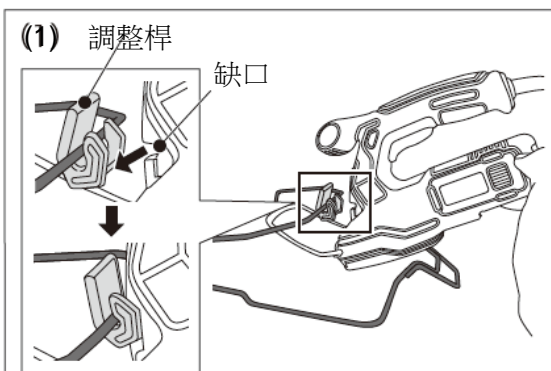
- 請保持穩定的作業姿勢，避免將手伸出太遠。
- 修剪長得較高的草坪時，請從上方一段一段分段慢慢修剪，勿直接從草的中段或下方修剪，易造成長草纏繞刀片。
- 為防止刀片破損，請注意避免刀片割到石塊或木塊等硬物。
- 請勿觸碰硬物或塞住等，會停止刀片作動或降低行程的做法。

## 齊一草長修剪草坪

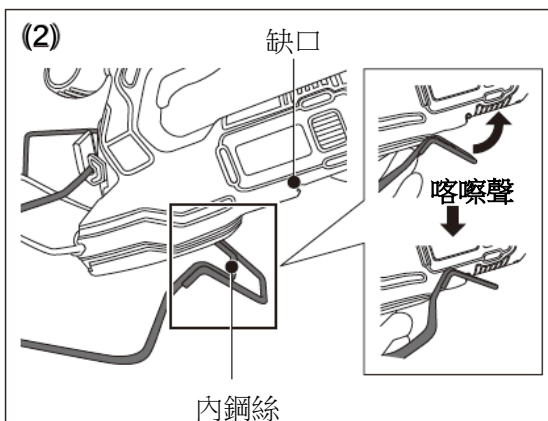
齊一草長修剪草坪時，安裝修草機刀片與修剪高度調整片（調整片鋼絲、滑片）後進行作業。

### ◆修剪高度調整片的安裝、拆卸

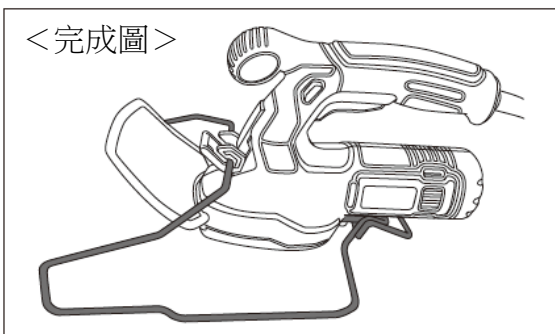
安裝修剪高度調整片，請拆下刀片之後，依照下述順序安裝在機體上。



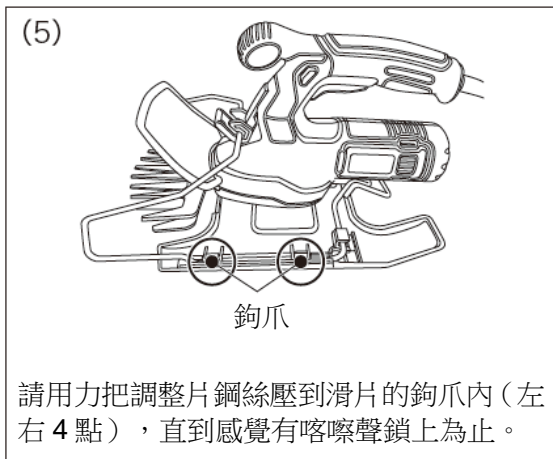
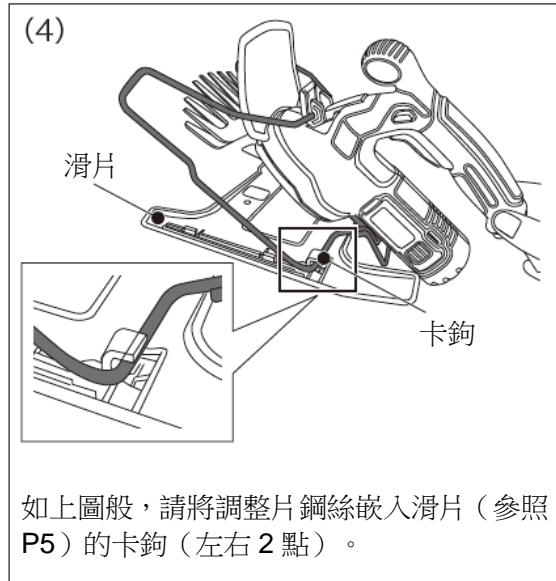
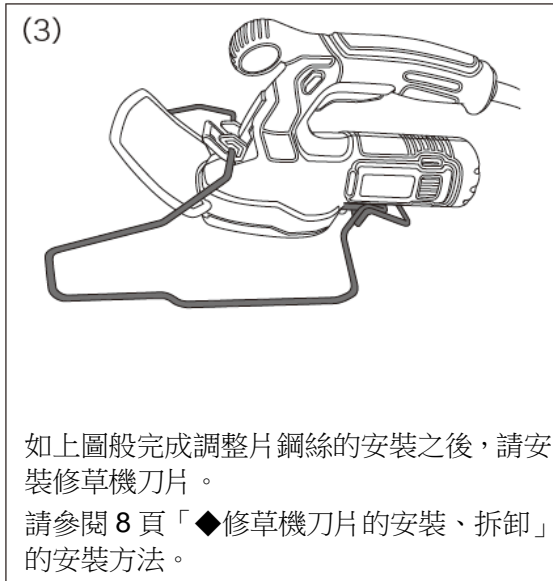
如上圖般，機體前方置入調整片鋼絲（參照 P5）內，將調整桿的桿子嵌入機體的缺口。



請將調整片鋼絲後方的內鋼絲嵌入機體的缺口。



<完成圖>



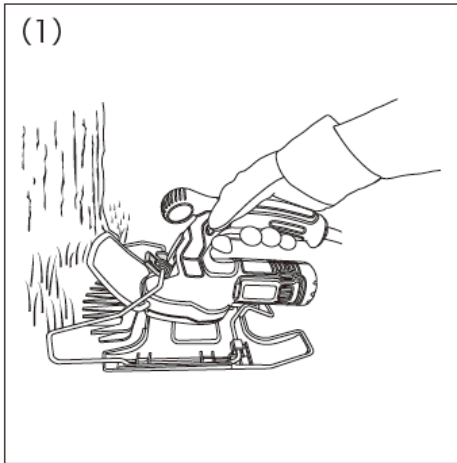
修剪高度調整片的拆卸，請依照上述相反的順序（滑片、修草機刀片、調整片鋼絲的順序）進行。

### ◆作業要領

**⚠ 警告** 使用時，臉、手請勿靠近本機的前端部分及刀片。

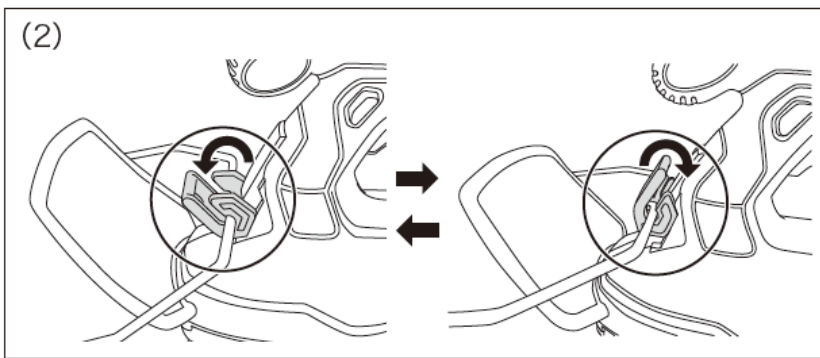
**⚠ 注意** 請盡可能避免大熱天的作業。不得已進行作業時，請採取防曬對策，充分注意身體狀況。

**⚠** 作業開始前，請確認有無碎石及樹枝等的異物。



請將本機如圖所示般握住，啟動開關，在乾的草坪上滑行推進。

- 請保持穩定的作業姿勢，避免將手伸出太遠。
- 修剪長得較高的草坪時，請從上方一段一段分段慢慢修剪，勿直接從草的中段或下方修剪，易造成草纏繞刀片。
- 為防止刀片破損，請注意避免刀片割到石塊或木塊等硬物。
- 請勿觸碰硬物或塞住等，會停止刀片作動或降低行程的做法。



如圖(2)般，移動草長調整桿的話，可以調整草長(2段)。

- 短：15mm
- 長：25mm

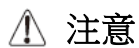
## 園木、修剪細枝

### ◆修枝機刀片的安裝、拆卸



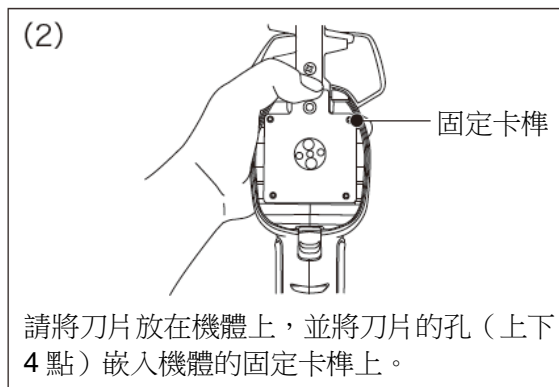
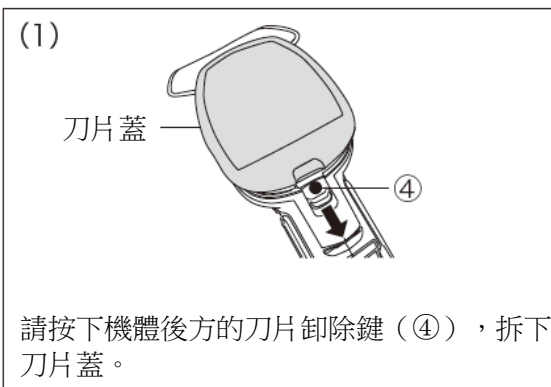
**警告**

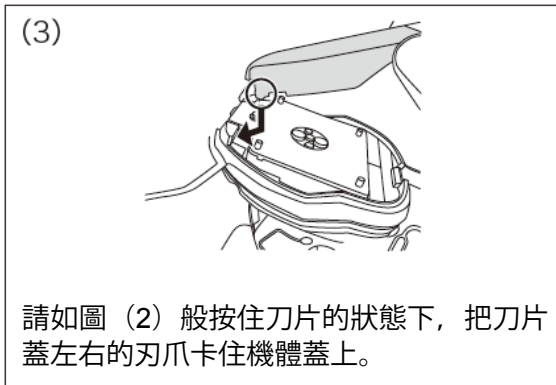
更換刀片之際，為了預防突發的作動造成傷害，請務必將電源插頭從插座上拔下來。



**注意**

在安裝、拆卸刀片之際，為了避免碰到刀刃，請裝上刀片蓋。這是造成受傷的原因。





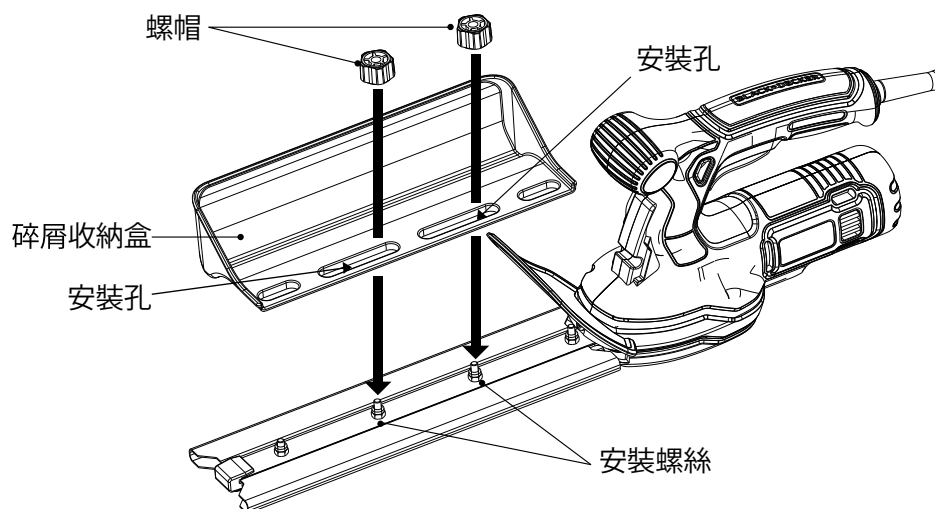
刀片的卸除如圖 (1) 般，拆下刀片蓋，卸下修草機刀片之後，請如圖 (4) 般裝回刀片蓋。

### ◆碎屑收納盒的安裝、拆卸

由於安裝碎屑收納盒之後，可以一邊收集修剪下來的細枝一邊進行作業，減輕作業後的清掃工作。碎屑收納盒可以安裝在本機左右任何一邊。

**警告** 安裝、拆卸碎屑收納盒之際，為了預防突發的作動造成傷害，請務必將電源插頭從插座上拔下來。

**注意** 安裝、拆卸碎屑收納盒之際，為了避免碰到修枝機刀片的刀刃，請裝上刀片蓋。這是造成受傷的原因。



安裝時，請將碎屑收納盒的安裝孔對準修枝機的2根安裝螺絲，使用螺帽暫時裝上。拆下保護蓋之後，請確實扭緊螺帽加以固定。拆卸時，請鬆開螺帽拆下碎屑收納盒。

### ◆延長線（參照P5）的連接

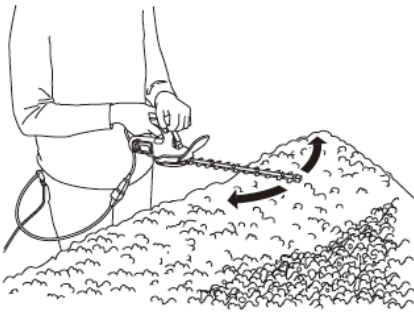
請將附屬的延長線連接在機體的電源線（③）上，並將延長線的插頭插在插座上。

### ◆扳機開關的操作

安裝修草機刀片時與操作相同。詳情請參閱9頁「◆扳機開關的操作」。

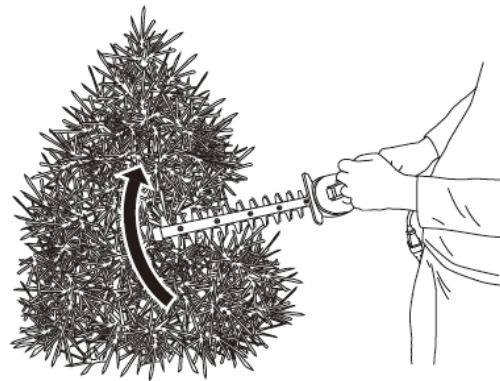
### ◆作業要領

- (1) 請如圖般握住本機，啟動開關，朝修剪方向稍微傾斜本機（最大 15 度），慢慢左右移動本機。



本機可以修剪最粗  $\phi 8\text{mm}$  的細枝及雜草。

- (2) 修剪側面的情形時，請上下移動本機進行修剪。



機體由下而上修剪的話，作業效率較佳。

將電線腰鉤掛在腰上作業的話，具有預防延長線因鬆脫而突然斷線的效果。詳情請參閱 9 頁「◆電線腰鉤的使用方法」。

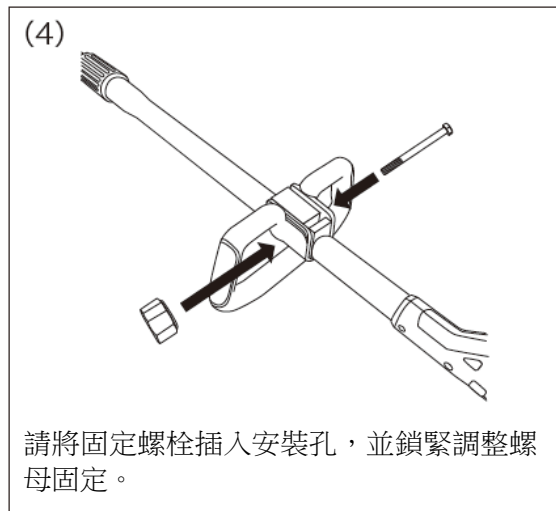
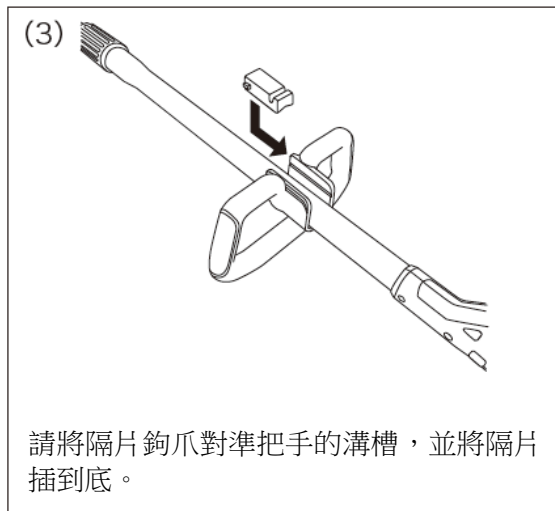
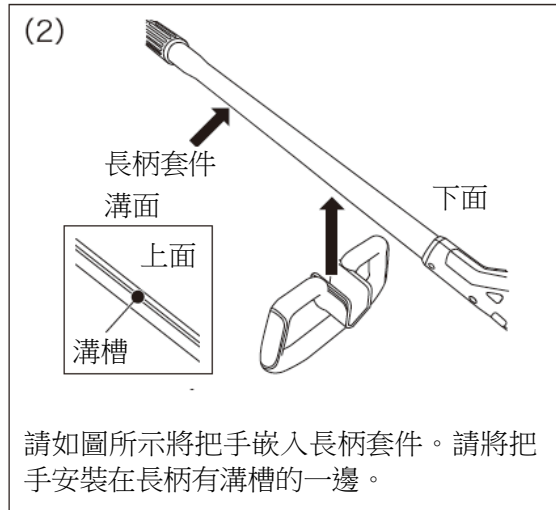
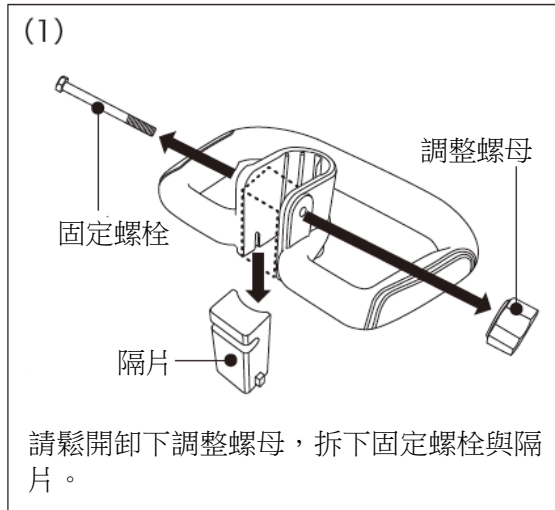


## 使用方法：使用延伸桿時

### 延長桿的組裝

#### ◆支撐把手的安裝

請依照下述順序在延伸桿上安裝支撐把手。



## ◆機體的安裝



### 警告

安裝、拆卸機體之際，為了預防突發的作動造成傷害，請務必將電源插頭從插座上拔下來。

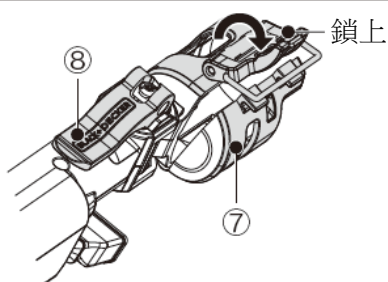


### 注意

安裝、拆卸機體之際，為了避免碰到修枝機刀片的刀刃，請裝上刀片蓋。這是造成受傷的原因。

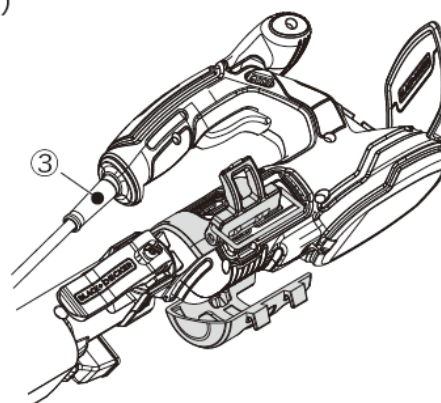
請依照下述順序在延伸桿上安裝機體。

(1)



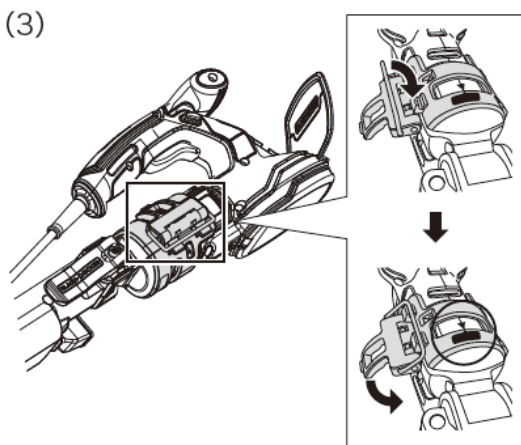
請解除機體接頭(⑦)鎖，打開機體接頭。待機體接頭斜下來時，開啟角度調整桿(⑧)，請再將機體接頭復原扳直，關上調整桿固定。

(2)



請如上圖，請將機體後部插入機體接頭確實插到底。

(3)

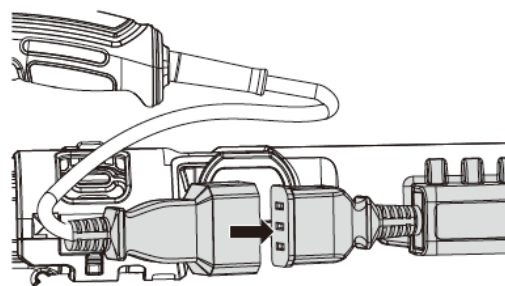


請將機體的箭頭對準機體接頭的記號關上鎖定。

如果沒有插到底，沒插到正確位置的話，機體接頭無法關上。

調整位置，確實固定。

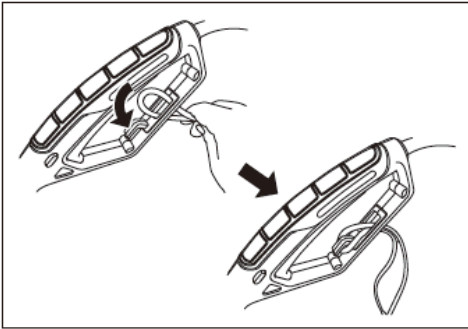
(4)



請將機體電源線插在長柄套件的插頭上。

※拔插電源線的時候，請注意與機體的接觸，避免受傷。

### ◆延長線的連接



請將附屬的延長線連接在延伸桿的電源線(③)上，並將延長線的插頭插在插座上。為了預防電源線突然從延長線脫落，請如左圖，卡在延伸桿的電線夾上。

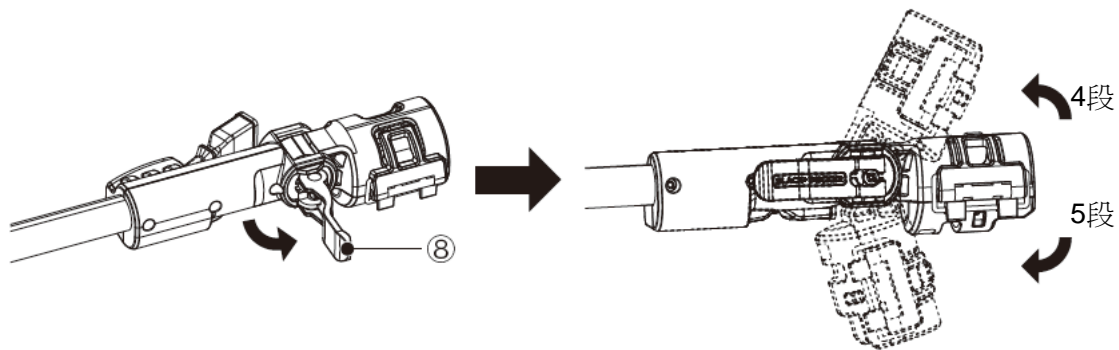
### 寬闊場所的修剪草坪

在寬闊的場所修剪草坪時，將機體安裝在延伸桿之後(詳情參照15頁)，再安裝修剪機刀片與修剪高度調整片(詳情參照8頁、10頁)。

### ◆配合作業姿勢調整本機

請配合易於作業的姿勢，調整支撐把手的位置、延伸桿的長度，機體的角度。

- 支撐把手的位置，請鬆開調整螺母(參照P15(1))調整到容易作業的位置。調整好了之後，請鎖緊調整螺母加以固定。
- 延伸桿的長度，請鬆開長柄調整環(參照P5)(⑨)調整。調整好了之後，請鎖緊長柄調整環(⑨)加以固定。
- 機體的角度，請鬆開延伸桿的角度調整桿(⑧)，配合作業調整到易於操作的角度。進行調整角度之際，請保持另一隻手握住把手部分的狀態，鬆開角度調整桿進行調整。調整好了之後，請鎖緊角度調整桿(⑧)加以固定。



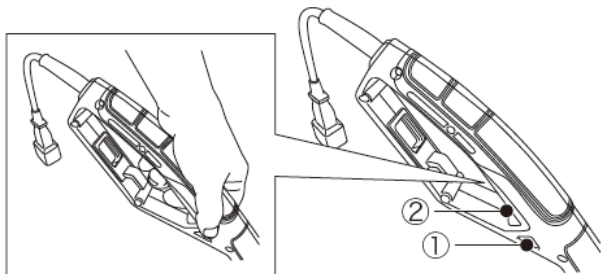
### ⚠ 注意

進行調整角度之際，請注意不要夾到手指。  
鬆開角度調整桿之際，避免突然改變角度，請務必握緊機體的把手部分。

### ◆扳機開關的操作

拆下刀片的保護蓋之後，向左或向右按住安全鎖按鍵（①），扳動扳機開關（②）的話，刀片即可作動。

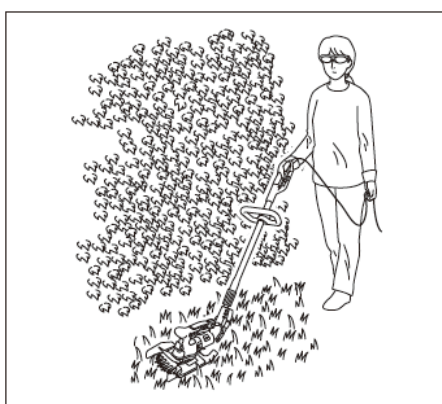
關的時候，請將手指鬆開扳機開關。



※ 裝刀片之後，首次驅動本機之際，會有喀嚓一聲大聲的機械聲。

這是刀片與馬達軸齧和時的聲音，並非故障

### ◆作業要領



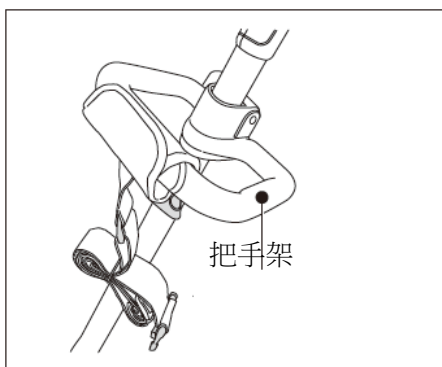
請將本機如圖所示般握住，啟動開關，在乾的草坪上滑行推進。作業要領的詳情請參閱11頁「◆作業要領」。

使用前亦請調整修剪的高度。

### 高樹籬等的修剪

修剪高樹籬等的細枝時，將機體安裝在延伸桿之後（詳情參照16頁），再安裝修枝機刀片（詳情參照12頁）。此外如有必要，也可以安裝碎屑收納盒（詳情參照13頁），再進行修剪作業。

### ◆肩帶的安裝



安裝了機體的延伸桿，重心會偏向機體的一方。藉由安裝肩帶，可以更安全有效地進作業。

肩帶依照下述順序裝置。

- (1) 拆下扣環，嵌入把手之後，固定扣環。
- (2) 請剝開肩帶的粘扣帶，將部分粘扣帶捲在支撐把手上加以固定。

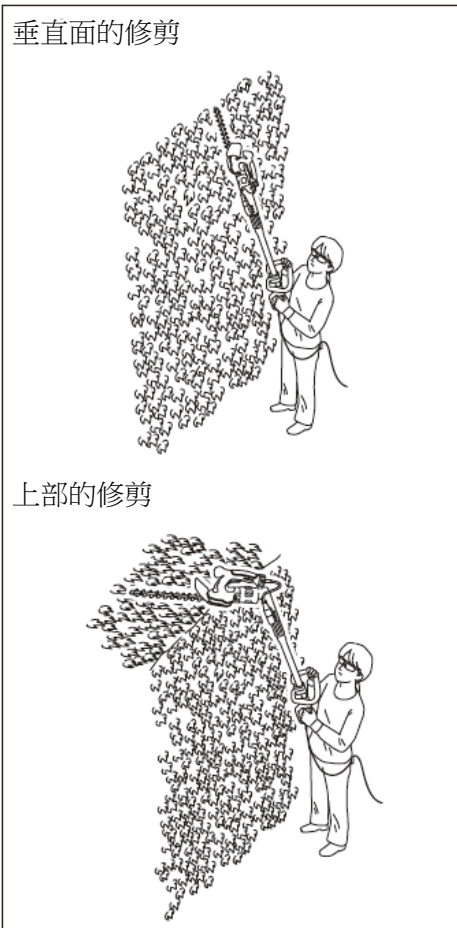
### ◆配合作業姿勢及用途調整本機

請配合易於作業的姿勢及用途，調整支撐把手的位置、延伸桿的長度、機體的角度、肩帶的長度等。詳情請參閱 17 頁「◆配合作業姿勢調整本機」。

### ◆扳機開關的操作

請拆下刀片的保護蓋，操作開關。詳情請參閱 18 頁「◆扳機開關的操作」。

### ◆作業要領



請利用肩帶減輕荷重，調整到可以舒適地進行作業。請如圖所示般握住，啟動開關，進行修剪作業。作業要領的詳情請參閱 14 頁「◆作業要領」。

## 剪除雜草

剪除雜草時，將機體安裝在延伸桿之後（參照P16），再安裝修枝機刀片（參照P12）。此外如有必要，也可以安裝碎屑收納盒（參照P13），再進行除草作業。

### ◆配合作業姿勢調整本機

請配合易於作業的姿勢，調整支撐把手的位置、延伸桿的長度。詳情請參閱17頁「◆配合作業姿勢調整本機」。

關於機體角度，請鬆開延伸桿的角度調整桿（參照P5）（⑧），調整到刀片與地面平行的狀態。調整好了之後，請鎖緊角度調整桿（⑧）加以固定。

### ◆扳機開關的操作

請拆下刀片的保護蓋，操作開關。詳情請參閱P18「◆扳機開關的操作」。

### ◆作業要領



#### 注意

除草作業時請距離腳部 30cm 以上。邊走邊進行除草作業是造成受傷的原因。請注意。



請使用肩帶支撐本機，如圖所示般握住，啟動開關，進行除草作業。

刀片距離地面10cm以上，左右擺動本機進行除草作業。  
本機可以修剪最粗  $\phi$  8mm的細枝及雜草。



## 其他資訊

### 維護

製品的清掃，請乾擦或用濕布沾一些清水或溫水稀釋的中性清潔劑擦拭表面。切勿使用松節油、油漆用稀釋劑等藥品。

請充分注意避免液體進入製品內部或將製品機體浸入液體中。

### 關於售後服務

電動工具之修理，僅可由認證的技術人員執行。請勿交由非百得認證服務中心的技術人員進行修理、維護、調整。若產品經由非百得認證的維修工程師拆解、組裝、調整，恕無法適用百得一年家用保修條款。為充份發揮其功能，修理、維護、調整請務必使用原廠零件。百得認證服務中心擁有保修條款解釋權。

### 零配件

關於配件的洽購，請聯絡百得或當地經銷商。

#### ◆專用延長線

延長線是專用的。斷掉或斷線的時候，請洽詢百得。

## 規 格

| ▽機體     |   |
|---------|---|
| 電源      | AC110V 60Hz                             |
| 功率      | 100W                                    |
| 延長線長    | 10m (百得專用型式)                            |
| 開關      | 扳機開關 (開啟・關閉)                            |
| 重量      | 裝置修草機刀片時：1.1kg<br>裝置修枝機刀片時：1.2kg        |
| 修剪寬度    | 草坪剪刀片：160mm<br>修枝機刀片：220mm / 最大切斷直徑：8mm |
| 修剪草坪調整  | 2 段 15mm 25mm                           |
| 轉速      | 1650 次/分                                |
| 延伸桿長度調整 | 107~148cm (電源電纜除外)                      |

※製品規格及內容由於改良的緣故，可能無預告變更。

進口商: 新加坡商百得電動工具(股)公司台灣分公  
 地址: 司台北市士林區德行西路33號2樓  
 電話: 02-28341741

|   |  |  |                  |  |  |  |
|---|--|--|------------------|--|--|--|
| 設備名稱：4合1多功能插電式園藝修剪機，<br>Equipment name  |  | 型號（型式）：GPSH1000<br>Type designation (Type) |                  |  |  |  |
| 單元 Unit   | 限用物質及其化學符號<br>Restricted substances and its chemical symbols |  |                  |  |  |  |
|   | 鉛Lead<br>(Pb)  | 汞Mercury<br>(Hg)                           | 鎘Cadmium<br>(Cd) | 六價鉻<br>Hexavalent<br>chromium<br>(Cr <sup>+6</sup> ) | 多溴聯苯<br>Polybrominated<br>biphenyls<br>(PBB) | 多溴二苯醚<br>Polybrominated<br>diphenyl ethers<br>(PBDE) |
| 外殼  | ○  | ○  | ○                | ○  | ○  | ○  |
| 馬達  | ○  | ○  | ○                | ○  | ○  | ○  |
| 電源線   | ○  | ○  | ○                | ○  | ○  | ○  |
| 內部配線  | ○  | ○  | ○                | ○  | ○  | ○  |
| 電路板   | ○  | ○  | ○                | ○  | ○  | ○  |
| 電源開關  | ○  | ○  | ○                | ○  | ○  | ○  |
| <p>備考1. “超出0.1 wt %” 及 “超出0.01 wt %” 係指限用物質之百分比含量超出百分比含量基準值。</p> <p>Note 1 : “Exceeding 0.1 wt %” and “exceeding 0.01 wt %” indicate that the percentage content of the restricted substance exceeds the reference percentage value of presence condition.</p> <p>備考2. “○” 係指該項限用物質之百分比含量未超出百分比含量基準值。</p> <p>Note 2 : “○” indicates that the percentage content of the restricted substance does not exceed the percentage of reference value of presence.</p> <p>備考3. “—” 係指該項限用物質為排除項目。</p> <p>Note 3 : The “—” indicates that the restricted substance corresponds to the exemption.</p> |  |  |                  |  |  |  |

