

BLACK+ DECKER™

取扱説明書

18V リチウム コードレスレシプロソー EXR18

▶安全上のご注意

P2~P4

▶使う前に

P5~P6

▶使い方

P7~P8

▶その他の情報

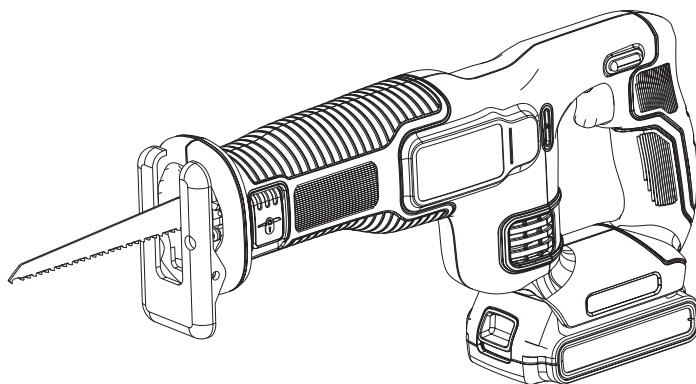
P9

▶仕様

P10

▶保証書

P11~P12



このたびはブラック・アンド・デッカー「18V リチウム コードレスレシプロソー」をお買い上げいただき、誠にありがとうございます。

ご使用になる前に、この取扱説明書をよくお読みになり正しくご使用ください。

この取扱説明書は、必ず保管してください。

N526166

安全上のご注意

正しく安全にお使いいただく為に、ご使用前に必ずこの取扱説明書にある指示事項を全てお読みください。お読みになった後は、いつでも見られるように必ず保管してください。この取扱説明書は、電動工具をお取扱いの際に、火災や感電、けがなどの事故を未然に防ぐため、必ずお守りいただくことを、説明しています。表示内容を無視して誤った使い方をした時に生じる危害や損害の程度を、次の表示マークで区分し、説明しています。



警告

この表示の欄は、「死亡または重傷などを負う可能性が想定される」内容です。



注意

この表示の欄は、「障害を負う危険性または物的損害のみが発生する可能性が想定される」内容です。



このような絵表示は、気をつけていただきたい「注意喚起」の内容です。



警告

・ **充電電池の充電は、専用充電器を使う。**
指定機器以外の充電はしないでください。
破裂して傷害や損傷を及ぼす恐れがあります。

・ **充電電池の端子間を絶対にショートさせない。**
充電電池の端子部に金属物を接触させないでください。
発煙、発火、破裂等の恐れがあります。

・ **充電電池／充電器を分解、加工、火中投入などをしない。**
液もれ・発熱・発火・破裂につながります。
充電器は修理できる構造とはなっていません。
漏れ出した液体が皮膚に触れた場合は：
石鹸と水で直ちに洗い落としてください。
電池液が目に入った場合は、きれいな水で十分に洗い流してから、医師の診察を受けてください。

・ **充電電池／本体を高温になるところに放置しない。**
液漏れ・発熱・発火・破裂・変形につながります。

・ **周囲温度が5℃以下、あるいは40℃以上のときは充電しない。**
破裂や火災の恐れがあります。

・ **充電器は交流100ボルト以外では使わない。**
昇圧器などのトランス類を使用したり、直流電源やエンジン発電機を使用したりすることはしないでください。
異常に発熱し、火災の恐れがあります。

・ **雨中や湿った場所など本体内部に水が入りやすい環境では使用しない。**
湿気はモーターなどの電気絶縁を低下させ、感電事故につながる恐れがあります。

・ **充電器、充電電池が損傷した場合には使用しない。**
火災・感電につながります。

・ **危険物のまわりでは決して作業しない。**
スイッチのオン・オフ時にスパーク（火花）が発生しますので、引火性の液体やガスのある場所の近くで使用しないでください。

・ **専用の充電電池でのみ本製品を使う。**
他社製の充電電池での本製品のご使用は、火災を引き起こす危険性があります。

・ **スイッチがオンできない、あるいはオフができない場合は、使用を中止する。**
スイッチの故障した電動工具は、不意に刃物類が作動し、重大な事故を引き起こす恐れがあります。

・ **保護メガネや他の保護器具を使用する。**
飛散する切り粉から目を守るために保護メガネを必ず着用してください。切り粉が多量に出る作業では、防塵マスクを併用してください。作業環境によっては耳栓、ヘルメット、手袋、安全靴の使用も必要です。

・ **指定の付属品、アタッチメントを使用する。**
使用を推奨していない付属品やアタッチメントの使用は危険をとまなうことがあります。

・ **加工材はしっかりと固定する。**
クランプや万力などで加工材を固定してください。電動工具は両手で保持し、安全な作業を行ってください。

・ **次の場合は、必ずスイッチを切り、充電電池を本体から外す。**
①お手入れや点検。
②刃物やビット類の交換。
③その他危険が予想される場合。

・常に注意して作業を行う。

電動工具を使用する際、取扱方法、作業の手順、周囲の状況などに十分注意し作業に集中してください。疲労時や飲酒、薬の服用時などには決して作業をしないでください。作業時の集中力の欠如は重大な事故を引き起こす原因となります。

・ご使用前に、損傷部品を点検する。

本体やその他の部品に損傷がないか点検してください。また正しく動作するか、所定の機能が発揮されることを確認してください。

・お子様を近づけない。

作業場所は作業者以外、立ち入り禁止にしてください。

・感電に注意する。

電動工具を使用中、身体をアースされているものに接触させないでください。(例:パイプ、暖房器具、電子レンジ、冷蔵庫などの外枠)。

・不意な始動は避ける。

本体を充電電池を差し込む前に必ずスイッチがオフの状態であることを確認してください。スイッチに指を掛けて運ばないでください。スイッチが入っていると不意に刃物類が作動し、重大な事故を引き起こすおそれがあります。

・集じん装置に接続できる場合は接続する。

粉じんによる人体への影響を軽減できます。

・電動工具の修理は、専門家に依頼する。

この製品は、該当する安全規格に適合しているので改造しないでください。

修理は、必ずご購入求めの販売店、または弊社サービスセンターにご依頼ください。修理の知識や技術のない方が修理すると、十分な性能を発揮しないだけでなく、事故やけがの原因となります。



注意

・お手入れの際や長期間使わないときは、安全のため必ず電源プラグを抜く。

感電や火災の恐れがあります。

・充電器は屋内のみで使用する。

充電器を濡れた場所や、ちらかった場所では使用しないでください。

特に水まわりでの使用や、水の中に浸けたりしないでください。感電の恐れがあります。

・明るく清潔で、安全な場所で作業する。

散らかった作業場や作業台での作業は事故の原因となります。

・適切な服装で作業する。

そで口の開いた服装や宝石類を身に付けて作業しないでください。

電動工具の駆動部分に巻き込まれる恐れがあります。屋外で作業をする際には、滑り止めのついた履き物を着用することをお勧めします。

必要に応じて、作業帽をかぶってください。

・使用していない電動工具は、安全な場所に保管する。

お子様や初心者の方の手が届かないところに保管してください。

電動工具はお子様や初心者の方には大変危険なものです。

・電動工具に無理な力をかけない。

電動工具は、機械本来の用途や負荷状態の限度内でご使用いただくのが基本です。

また、適した速度で使用するによって、仕上がりの良い安全な作業ができます。

・充電器の電源コードを乱暴に扱わない。

①コードの部分をもって充電器をぶら下げて持ち運んだり、コンセントから外す際にコードを引っばったりしないでください。

②コードを熱いものや油、薬品類に接触させたり、鋭利なものでキズをつけないように注意してください。感電やショート等の恐れがあります。

万一、誤ってコードが損傷した場合は、その箇所を手を触れず直ちにスイッチを切り電源プラグをコンセントから抜いてください。キズついたコードは火災を引き起こす危険性があります。

・電動工具を駆動させたまま、台や床などに放置しない。

けがの原因になります。

・調節用キー、レンチなどは、使用時以外は必ず取り外す。

スイッチオンする前に、調節に用いたキーやレンチなどの工具類が全て取り外されているかどうか、常に確認してください。

・作業にあった電動工具を使用する。

指定された用途以外には、ご使用にならないでください。

• **無理な姿勢で作業をしない。**
常に足場を安定させ、バランスを保つようにしてください。
無理な姿勢は、思わぬ事故を引き起こす原因となります。

• **使用後は常に手入れをする。**
ハンドル部や握り部は常に乾かしてきれいな状態を保ち、油やグリースが付かないようにしてください。



• **電動工具・充電機・充電器のラベルには、下記のマークが含まれることがあります。**

∨	電圧
≡	直流
回	二重絶縁
⚠	注意
No	無負荷状態での回転数
○○○○min ⁻¹	1分毎の回転数

• **電動工具と刃物類は、こまめに手入れをする。**
安全で効率のよい作業をするために、刃物類はよく手入れをし、シャープな状態を保ってください。

誤って充電器の電源コードを破損した場合は、その箇所に手を触れず直ちにスイッチを切り電源プラグをコンセントから抜いてください。傷ついたコードは火災を引き起こす危険性があります。
危険を回避するため、速やかにブラック&デッカーで修理してください。

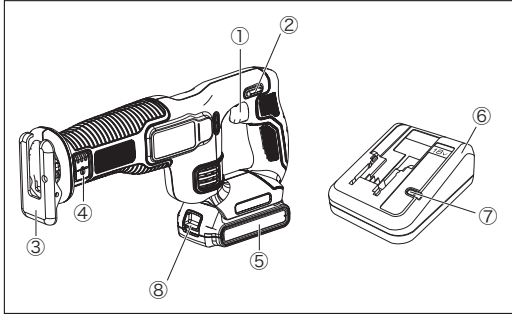


注意 切断工具に関する安全上の追加事項。

- レシプロソーブレードや付属品は、取扱説明書に従って確実に取り付けてください。確実でない、はずれたりして、けがの原因となります。
- レシプロソーブレードにヒビ、割れなど異常がないことを確認してから使用してください。レシプロソーブレードが破損し、けがの原因となります。
- 使用中は軍手など巻き込まれるおそれがある手袋を着用しないでください。けがの原因となります。
- 作業前に、人がいない方向にレシプロソーブレードを向けて動作させ、機体の振動やレシプロソーブレードの面振れなどの異常がないことを確認してください。異常がある場合、けがの原因となります。
- 切断する材料の下に障害物がないことを確認してください。けがの原因となります。
- 本機を使用して切断作業をしている最中、作業部分を絶対に手や足でつかんだり固定したりしないでください。操作方法を誤って、ケガをする危険性があります。
- 壁や床面を切断の際、もしくは電流の流れた電線のあるところで、工具の金属部分には絶対にさわらないでください。
- 作動中レシプロソーブレードでコードを切断しないように注意してください。感電のおそれがあります。
- 高所作業のときは、下に人がいないことをよく確認してください。材料や機体などを落下させたときなど、事故の原因となります。
- 切断作業時に発生する切り粉や粉じんに、癌や出生障害、他の疾病を起こす原因となる化学物質が含まれることがあります。下記の材質を切断される際は、誤って吸い込んだり、肌にふれたりしないよう、細心の注意をはらってください。
- 毒性の銅クロムヒ酸塩 (CCA) を含んだ合成木材 -鉛を含んだペンキを使用した金属や木材の切断作業をする際は、マスク等を必ず着用ください。

使う前に

製品をご確認ください
各部の名称

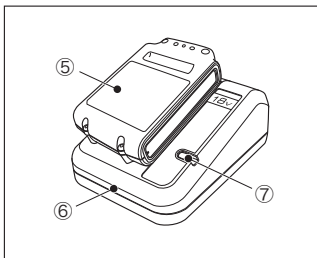


- ①トリガースイッチ
- ②安全ロックボタン
- ③シューベース
- ④ブレードリリース・レバー
- ⑤18V リチウムイオン充電電池
- ⑥急速充電器
- ⑦充電ランプ
緑点灯：充電完了
緑点滅：充電中
赤点滅 (●●●●●)：充電池不良
赤点滅 (■●●●■)：高温/低温待機
- ⑧バッテリー・リリースボタン

付属品	入り数
18V リチウム 充電電池 (品番：BL1518N)	1
急速充電器 (品番：LC1418N)	1
木エシプロソーブレード	1
金エシプロソーブレード	1

充電の手順

◆充電のしかた



- (1) 充電器 (⑥) の差し込み口に充電電池 (⑤) を奥までしっかりと差し込んでください。その後、充電器の電源プラグをコンセントに差し込むと、自動的に充電が開始されます。
- (2) 電源プラグをコンセントに差し込むと、充電器上の充電ランプ (⑦) が緑色に点滅します。これは、「充電中」を意味します。充電が完了すると、緑色の充電ランプが点滅から点灯に変わります。充電電池を差し込み口から抜くと充電ランプは消灯します。

◆充電時間/回数

- ・通常の使用後の場合は約40分でフル充電されます。工場からの出荷時点では、充電電池は十分に充電されていませんので、ご使用前に充電を十分にしてください。
- ・コンセントから充電器のプラグを抜いた状態で、充電電池を充電器に差し込んだ状態で放置すると、バッテリーに不具合が生じることがあります。収納の際は、充電電池を充電器から外してください。
- ・長期間ご使用にならない場合、充電電池は充電してから保管することをおすすめします。
- ・電池の充放電の回数は約400回です。

◆充電電池温度探知機能（充電電池の温度トラブル）

- ・使用直後の高温な充電電池や、低温な場所で保管されていた充電電池を充電器に差し込んだ場合、充電は行われません。このとき、充電ランプが赤色に点滅してお知らせします。その際の点灯は長い点灯と短い点灯を交互に繰り返すように起こります。適正温度範囲以外での充電による充電電池の損傷を防止するためであり、充電電池の温度が適正範囲内になれば、自動的に充電を開始します。この場合、充電電池を充電器に差し込んだまましばらく放置してください。

◆不良充電電池探知機能

- (1) 何らかの故障が発生した充電電池を充電器に差し込んだ場合、充電ランプが赤色に等間隔に点滅してお知らせします。
- (2) この場合、充電電池を一旦充電器から外し、もう一度差し込んでください。
- (3) 2、3回繰り返しても充電ランプが赤く点滅する場合、異なる充電電池を充電器に差し込み充電器が故障していないか確認してください。
- (4) 長い間使用していない、又は初めて使用する充電電池は、充電ランプが赤く点滅する場合がありますが、そのまましばらく差し込んでおくと、赤い点滅から緑の点滅に変わり、充電が開始されます。この場合は不良ではありません。
- (5) 故障した充電電池は、お買い求めの販売店にお持ちください。

◆充電がうまく行われなときは

- (1) 電源コンセントに電灯などの他の電気器具を接続して、電流が流れているかを調べる。
- (2) 電源コンセントが、壁の電源スイッチと連動しているか確認する。
- (3) 周囲温度が+5℃以上、および+40℃以下の環境下で充電を行ったか確かめる。
- (4) 充電電池の温度が+45℃以下か確かめる。
- (5) それでも充電されないときには、お買い上げの販売店にお買い上げの際のレシートなどと一緒にご持参の上、ご相談ください。



充電上の注意事項

- ・充電中、充電器と充電電池は触れると熱を感じます。これは正常な状態であって、問題はありません。
- ・作業中に本製品の作業量がおちてきた場合、充電電池を再充電してください。充電電池の力が弱くなった状態で作業を続けしないでください。
- ・連続して充電する際は、充電器が著しく熱くなっていないか確認してください。著しく熱く感じられる場合は、温度が下がったことを確認した上でご使用ください。

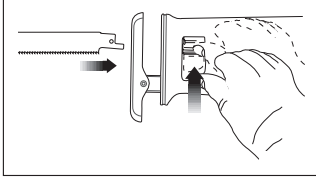
使い方



警告

ブレードを交換する前に必ず安全ロックボタン(②、5ページ参照)が、ロックの位置にあり、トリガースイッチが引けないことを確認してください。万全を期すために、**バッテリーを外してブレードの交換を行ってください。**

◆レシプロソーブレードの取り付け(クイッククランプ)



本機の切断用の刃物としては、レシプロソーブレード(別称セイバーソーブレード)をご使用いただけます。用途に合わせて木工切断用、金属切断用、プラスチック切断等のブレードをご用意ください。ブレードは市販のものもご利用いただけます。市販のブレードを選定の際は、刃厚の薄めのタイプをお勧めします。左図のようにブレードリリース・レバーを上引きし、そのまま保持してください。そのままブレードをブレードホルダーの底に突き当たるまでまっすぐに挿入します。ブレードが確実に挿入されたらブレードリリース・レバーを放してください。ブレードを取り外す際は、取り付けと同様にブレードリリース・レバーを上引き上げた状態で保持して、ブレードを取り外してください。

ブレードの向きは上・下のいずれの方向にも、取り付けができます。作業に合わせてブレードの向きを調整してください。



注意

作業直後のレシプロソーブレードは非常に高温です。ヤケドの原因となりますので、絶対に素手で触らないで下さい。



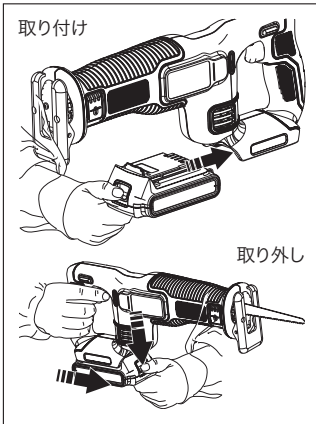
注意

保護メガネや他の保護器具を必ず使用してください。飛散する切り粉から目を守るために保護メガネを必ず着用してください。



作業は、両手で確実に保持して行ってください。

◆バッテリーの取り付け方・取り外し方



取り付け

取り付け方

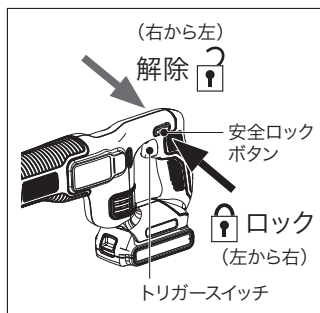
(1) 充電電池をグリップに「カチッ」というまで押し込んでください。充電電池を少し引っ張って、しっかり取り付けられていることを確認してください。

取り外し方

(1) バッテリーのリリースボタンを押した状態で、充電電池を取り付けとは逆の方向に引き抜いて、取り外してください。

取り外し

◆本機の動作方法（トリガースイッチ/安全ロックボタン）



本機は、誤作動を防ぐために安全ロックボタンがついています。安全ロックボタンがロックされた状態では、トリガースイッチは引くことができません。

- (1) 本機を両手で保持してください。
- (2) 安全ロックボタンを、本体の右方向から押し解除してください。
- (3) トリガースイッチを引くと本体が作動します。本スイッチには無段変速機能がついているので、トリガースイッチの引き具合により、切断スピードが調節できます。切断開始時や、切断位置を決める際は、ゆっくりなスピードに調節ください。
- (4) トリガースイッチを離すと動作がとまります。

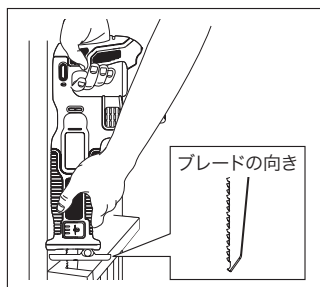
⚠ 注意

誤作動を防ぐため、作業を行っていないときは、安全ロックボタンを常にロックの位置にしてください。ロックする場合は、本体の左方向から、安全ロックボタンを押してください。

作業中のヒント

切断シューベースを切断する部材にしっかり押し当てて作業を行ってください。部材から離れると切断する部材が振動し切断効率が悪くなります。部材からシューベースが離れて、本体や切断する部材が、振動し始めた際は、直ちにスイッチを離し、シューベースを切断する部材にしっかりと、押し当てた後、再度切断を開始してください。正しく切断シューベースを押し当てて作業を行うと、振動は軽減します。

◆フラッシュカッター



ブレードの刃を従来の逆向きに装着することにより床や隅、困難な角度等も切断作業が容易に可能です。

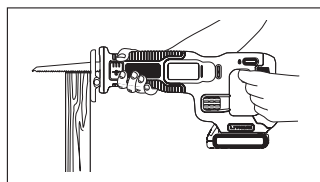
△壁や床面など隠れた部分に電気配線があったり、この工具のコードを切る危険性のある所で作業を行う場合、二重絶縁されたグリップ表面でこの工具を掴んでください。

この工具先端部分の金属部に絶対にさわらないでください。電流の流れたワイヤーへ接触すると、工具の金属部分に通電し、感電するおそれがあります。



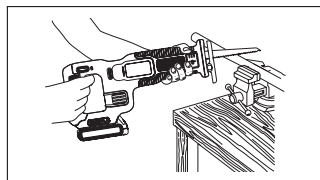
必ず保護メガネを着用し、作業をおこなってください。

◆木材の切断



木材が固定されていないときは、切断作業の前に必ずクランプ等を使って加工する物を固定してください。まずブレードをゆっくりと加工物へおろし、モーターのスイッチをゆっくり入れ、切断を開始する前に速度を最大まで上げてください。切断作業中は必ず両手を使ってレシプロソーをしっかりと固定してください。振動やぶれを防止するため、シューベースは作業物に常に接触した状態を保ってください。ブレードの破損防止にもつながります。

◆金属切断



ブレードの種類により、金属の切断能力は異なります。ブレードを選ばれるとき製品の仕様、用途をよく読み、作業の内容に適したブレードをお選びください。通常、歯数が多いブレードの方がきれいに仕上がります。金属の切断は10TPI以上のブレードをご使用ください。通常の作業に最適な歯数は14TPI（早切り）、18TPI（硬い素材）になります。切断作業中、無理な力をかけて切断することはブレードの寿命を著しく短縮させますのでおやめください。



切断される金属の表面に油や潤滑グリス等をさされることをお勧めします。切断作業のスピードを速めまし、ブレードの寿命も長くなります。

その他の情報

メンテナンス

製品の掃除には、から拭き、水またはぬるま湯でうすめた中性洗剤を湿らせた布で表面を拭いてください。テレピン油、ペイント用シンナー等の薬品は使用しないでください。製品内部に液体が入らないように、また製品本体を液体に浸けないように十分注意してください。

充電電池と環境



Li-Ion

リチウム電池は
リサイクルへ

本製品に使用している充電電池はリサイクル可能な貴重な資源です。充電電池や製品の廃棄の際には、下記の手順に従いリサイクルにご協力ください。

- (1) 充電電池の寿命がなくなるまで使いきってから充電電池を交換する（充電電池には寿命があります）。
- (2) 使用後は捨てないで、充電式電池リサイクル協力店またはブラック・アンド・デッカーにお持ちください。



使用済み充電電池のお取扱の際は、下記注意事項をお守りください。

- ・プラス端子、マイナス端子をテープ等で絶縁してください。
- ・充電電池を分解しないでください。

アフターサービスについて

本機の修理、調整はブラック・アンド・デッカーにて認定技術者が純正部品を使用して行わなければなりません。必ずお買い上げの販売店または当社までご相談ください。修理の知識や技術のない方が修理を行ないますと、事故やケガのおそれがあります。

アクセサリ

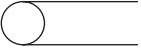
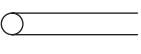
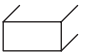
本製品には市販のレシプロソーブレード（セーバーソーブレード）が利用いただけます。用途に合わせて、最適なブレードをご購入ください。また、付属品についてのお問い合わせは、ブラック・アンド・デッカーまでご連絡ください。（供給していない付属品もございます。あらかじめご了承ください。）

仕 様

▽本体	
定格電圧	18V
ブレードタイプ	レシプロソーブレード/セイバーソーブレード（市販のブレードをご使用いただけます）
ストローク数	0 - 3,000min ⁻¹ （回/分）
ストローク長	22mm
充電時間	約40分（状況により異なる）
バッテリー	1.5Ah リチウム電池
サイズ	充電電池含む：365mm×80mm×185mm 本体のみ：365mm×80mm×160mm
質量	充電電池含む：1.9kg 本体のみ：1.53kg

※製品仕様及び内容は改良のため予告なく変更することがあります。

※作業量は作業環境により異なります。目安として参照ください。

作業量		EXR18
φ38mm塩ビパイプ		208本
φ19mm 銅管		62本
2×4 材		38本

<輸入販売元>

ポップリベット・ファスナー株式会社

ブラック・アンド・デッカー事業部

〒171-0022 東京都豊島区南池袋1-11-22

山種池袋ビル4F

Tel: 03 (5979) 5677 Fax: 03 (5979) 5788



公式サイト

www.blackanddecker-japan.com



facebookサイト

www.facebook.com/BlackAndDecker.JAPAN

製品保証書

<保証規定>

保証期間：お買い上げ日より1年間。

- 1) 取扱説明書や製品ラベルに記載されている注意書きに従った使用状況で、本製品が故障した場合には、無償修理をいたします。
無償修理をご依頼になる場合は、以下のものを、お買い上げの販売店、またはブラック・アンド・テッカーまでご持参、ご送付ください。
その際の諸費用は、お客様の負担となります。
 - ・製品
 - ・必要事項を記入した本書
 - ・レシート(領収書)またはそのコピー
- 2) ブラック・アンド・テッカー認定サービスセンターが保証対象の認定を行います。
- 3) 次の場合は、本保証書規定の対象外となり、有料の修理または交換となります。
 - ◆本書、お買い上げの日付を証明するレシート(領収書)またはそのコピーがない場合
 - ◆ご家庭以外(業務用としてなど)で使用した場合の故障および損傷
 - ◆オークションや、中古品など新品でご購入した以外の場合
 - ◆移動、落下、水没など製造上の問題以外による故障および損傷
 - ◆使用上の誤りや注意書きを無視した使用による故障及び損傷
 - ◆不当な修理や改造による故障及び損傷
 - ◆火災・地震などの天災。騒乱などの人災、公害や異常電圧などの環境による故障および損傷
 - ◆海外など、ご利用電源が100V(50 / 60Hz)でない環境でのご使用による故障および損傷
 - ◆保証期間経過後のご依頼
 - ◆温度、湿度など適正な環境以外でのご使用による故障および損傷
 - ◆過負荷をかけた場合、または不具合が発生しているながら継続ご使用による故障および損傷
 - ◆製品上に刻印されているデータコードが認識できない場合
 - ◆セット品のうち一部の製品において他の製品とデータコードが一致しない場合
 - ◆製品を貸与されてのご使用による故障および損傷
- 4) 本書は日本国内においてのみ有効です。This warranty is valid only in Japan.
- 5) 本書は再発行いたしませんので、紛失しないように大切に保管してください。
- 6) 本規定は、以上の保証規定により修理・交換をお約束するためのもので、これによりお客様の法律上の権利を制限するものではありません。
- 7) 本規定は予告なく変更されることがあります。

※ビット、ノコ刃、サンドペーパー、掃除機フィルター、チェーン刃等の消耗品は保証の対象外です。

<アフターサービスについて>

アフターサービスに関する事項は、「アフターサービスについて」をご参照ください。保証期間経過後の修理等については、ブラック・アンド・テッカーまでお問合せください。

<個人情報のお取り扱いについて>

弊社は、お客様よりお知らせいただいたお客様の住所、氏名、電話番号などの個人を識別、もしくは特定することのできる固有の情報(以下「個人情報」)を、本サービス提供目的のため、弊社ならびに弊社指定の宅配業者に提供します。お客様は、あらかじめこれに同意するものとします。また個人情報は、新製品情報、イベントのご案内、弊社製品サービスの品質向上のためにも利用させていただきます。

BLACK+DECKERTM**ブラック・アンド・デッカー 製品保証書**

本書は、裏面に記載された保証規定により無償で修理・交換をお約束するものです。詳細は裏面の保証規定をご参照ください。

お客様記入欄	
フリガナ	
お名前	
TEL	()
ご住所	(〒) 都道府県
製品名	型番
18V リチウム コードレスレシプロソー	EXR18
お買い上げ日	販売店名
年 月 日	
販売店住所	
TEL : ()	

ポップリベット・ファスナー株式会社
ブラック・アンド・デッカー事業部

〒171-0022 東京都豊島区南池袋1-11-22 山種池袋ビル4F
TEL:03(5979)5677 FAX:03(5979)5788