

**A kéziszerszám
iparszerű használatra
nem ajánlott.**

567000-98 H

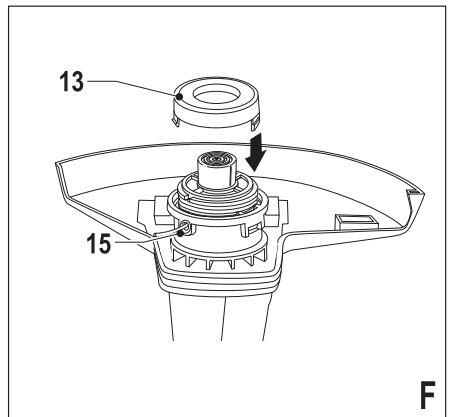
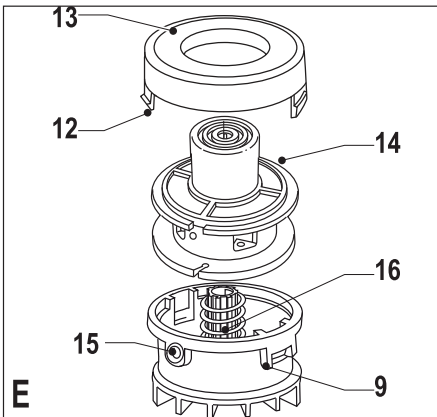
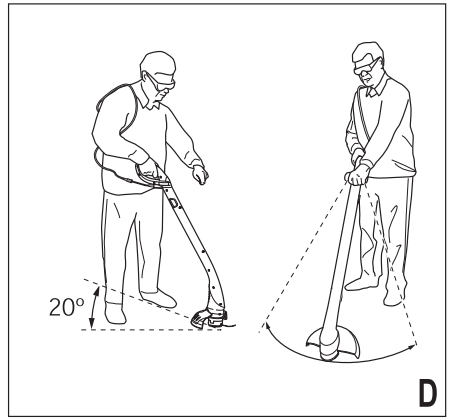
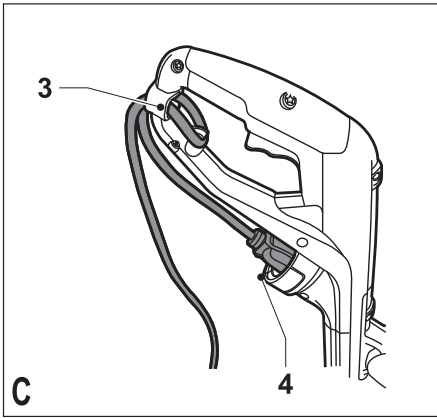
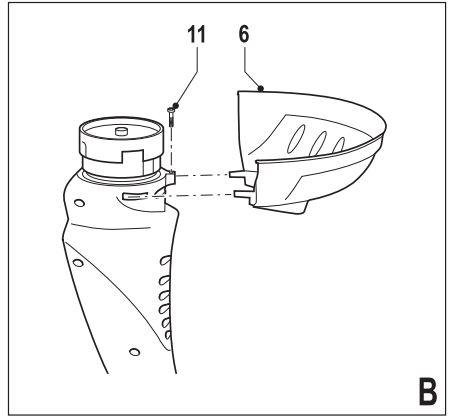
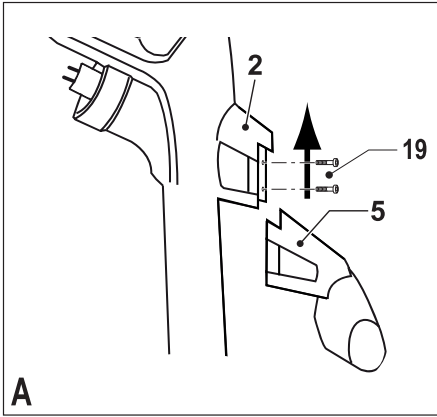
Fordítás az eredeti kezelési utasítás alapján készült

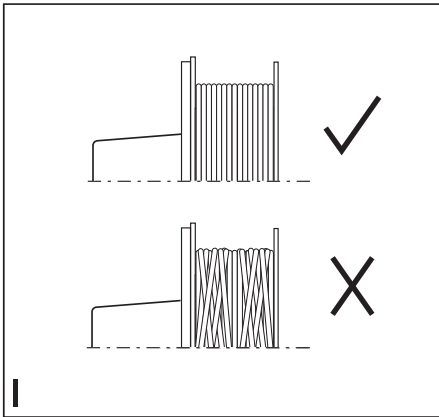
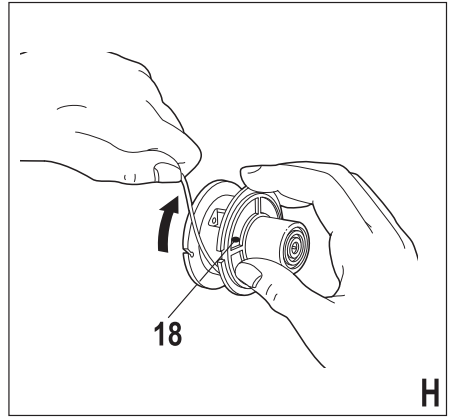
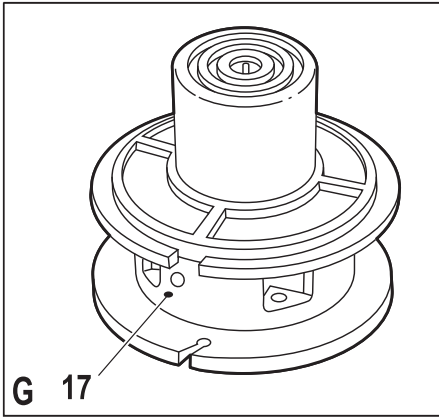
www.blackanddecker.eu

GL250

GL310

GL360





Rendeltetésszerű használat

Az Ön BLACK+DECKER™ GL250, GL310, GL360 típusú fűszegélyvágóját pászitszegéyek vágására és kiigazítására, illetve szűk helyeken való fűnyírásra terveztük. A fűszegélyvágó iparszerű felhasználásra nem alkalmas.

Biztonsági előírások

Figyelmeztetés! Hálózati áramforrásról működtetett készülékek használatakor be kell tartani az alapvető biztonsági előírásokat, többek között a következőket a tűz, az áramütés, a személyi sérülés és az anyagi károkozás veszélyének elkerülése érdekében.

Figyelmeztetés! A gép használata során be kell tartani a biztonsági előírásokat. Saját maga és a nézelődők biztonsága érdekében olvassa el ezeket az utasításokat a gép használata előtt. Őrizze meg ezt az útmutatót, mert később szüksége lehet rá.

- ◆ A készülék használata előtt figyelmesen olvassa át a kézikönyvet.
- ◆ Ez az útmutató ismerteti a készülék rendeltetését. A kézikönyvben nem ajánlott tartozék vagy felszerelés használata, illetve itt fel nem sorolt műveletek végzése

személyi sérülés és/vagy anyagi kár kockázatával jár.

- ◆ Őrizze meg a kézikönyvet, hogy azt később is fellapozhassa.

A készülék használata

Mindig körültekintően használja a készüléket.

- ◆ Mindig viseljen védőszemüveget.
- ◆ Ne engedje, hogy gyerekek vagy a használati utasítást nem ismerő személyek használják a készüléket.
- ◆ Ne engedje, hogy gyerekek vagy állatok a munkaterület közelébe menjenek, illetve hozzáférjenek a készülékhez és a tápkábelhez.
- ◆ Gondos felügyelet szükséges, ha a készüléket olyan helyen használják, ahol gyerekek vannak a közelben.
- ◆ A készüléket fiatalok vagy fogyatékkal élők csak felügyelettel használhatják.
- ◆ A készülék nem játékszer.
- ◆ A készüléket csak nappal vagy jó mesterséges világítás mellett használja.

- ◆ Csak száraz helyen használja. Ne érje nedvesség a készüléket.
- ◆ Ne merítse vízbe a készüléket.
- ◆ Ne nyissa föl a készülék burkolatát. A készülék belsejében nincsenek a felhasználó által szervizelhető alkatrészek.
- ◆ Soha ne használja a készüléket robbanásveszélyes környezetben, például gyúlékony folyadékok, gázok vagy porok jelenlétében.
- ◆ A készüléket soha ne húzza ki a kábelnél fogva a konnektorból, hogy elkerülje a dugasz és a kábel sérülését.

Mások biztonsága

- ◆ A készüléket korlátozott fizikai, érzékszervi, mentális képességekkel rendelkező vagy gyakorlatlan személyek (beleértve a gyermekeket is) nem használhatják; kivétel, ha számukra a szerszám használatához

a biztonságukért felelős személy felügyeletet és tájékoztatást biztosít számukra.

- ◆ A gyerekeket felügyelni kell, nehogy játszanak a termékkel.

Maradványkockázatok

A biztonsági figyelmeztetésekben ismertetett kockázatok mellett más kockázatok is jellemezhetik a szerszám használatát. Ezek a kockázatok a szerszám rendeltetéstől eltérő, illetve huzamos használatából stb. adódhatnak.

A vonatkozó biztonsági előírások alkalmazása és a védőeszközök használata ellenére bizonyos kockázatokat (ún. maradványkockázatokat) nem lehet elkerülni. Ezek a következők:

- ◆ A forgó/mozgó alkatrészek érintése által okozott sérülés.
- ◆ Az alkatrészek, vágólapok, tartozékok cseréje által okozott sérülés.
- ◆ A szerszám huzamos használata által okozott egészségkárosodás. Ha valamely szerszámot

huzamosabb ideig használ, akkor tartson rendszeresen szüneteket a munkában.

- ◆ Halláskárosodás.
- ◆ A fűrészpork belégzése miatti egészségkárosodás, különös tekintettel a tölgy, bükk és rétegeltlemez anyagokra.

Használat után

- ◆ A használaton kívüli készüléket száraz, jól szellőző helyen, gyerekektől elzárva tartsa.
- ◆ Ügyeljen, a gyerekek ne férhessenek hozzá a tárolt eszközökhöz.
- ◆ Ha a készüléket járműben tárolja, illetve szállítja vagy a csomagtartóban tartja, akkor kösse le, hogy ne mozdulhasson el a hirtelen gyorsításkor vagy irányváltáskor.

Ellenőrzés és javítás

- ◆ Használat előtt ellenőrizze, nem sérült-e a készülék, illetve nem hibás-e valamelyik alkatrésze. Ellenőrizze, nem töröttek-e alkatrészei, vagy más körülmény nem

akadályozza-e a készülék működését.

- ◆ Ne használja a készüléket, ha valamely alkatrésze megsérült vagy hibás.
- ◆ A sérült vagy hibás alkatrészt márkaszervizben cseréltesse ki, illetve javíttassa meg.
- ◆ Soha ne próbáljon olyan alkatrészt eltávolítani vagy kicserélni, amelyet a kézikönyv nem említ.

Hosszabbító kábel

használata

Mindig jóváhagyott, a készülék felvett teljesítményének megfelelő hosszabbító kábelt használjon (lásd a műszaki adatokat). Kültéri alkalmazásra megfelelő, ilyen jelöléssel ellátott hosszabbító kábelt használjon. Legfeljebb 30 m hosszú és 1,5 mm² keresztmetszetű HO5VV-F hosszabbító kábelt használhat a termék teljesítményének csökkenése nélkül. Használat előtt ellenőrizze a hosszabbító kábelt sérülésre, kopásra és öregedésre. Cserélje ki a hosszabbító kábelt, ha az sérült vagy hibás. Ha kábeldobot használ, mindig teljesen tekerje le a kábelt.

Kiegészítő biztonsági utasítások fűszegélyvágóhoz

Figyelmeztetés! A vágó alkatrészek a motor kikapcsolása után is forognak.

- ◆ Ismerkedjen meg a szerszám vezérlőivel és megfelelő használatával.
- ◆ Használat előtt ellenőrizze a tápkábelt és a hosszabbító kábelt, nem láthatók-e rajtuk sérülés, kopás vagy előregedés jelei. Ha valamelyik kábel használat közben megsérül, azonnal csatlakoztassa le a hálózati áramforrásról. **NE ÉRJEN A KÁBELHEZ MIELŐTT ÁRAMTALANÍTANÁ.**
- ◆ Ne használja a készüléket, ha kábelelei sérültek vagy elhasználódtak.
- ◆ Védje a lábát magasszárú cipővel vagy csizmával.
- ◆ Viseljen hosszúszárú nadrágot, hogy védje a lábát.
- ◆ A szerszám használata előtt ellenőrizze, nincsenek-e a vágás útjában

botok, kövek, drótok vagy más akadályok.

- ◆ Csak függőleges helyzetben használja a készüléket, a vágószál pedig a talaj közelében legyen. Soha ne kapcsolja be a készüléket más helyzetben.
- ◆ A készülék használatakor lassan mozogjon. Ne feledje, a frissen vágott fű nedves és csúszós.
- ◆ Ne dolgozzon meredek lejtőkön. Lejtőn keresztbe haladva dolgozzon, ne föl-le irányba.
- ◆ Ne keresztezzen kavicsos ösvényt, utat működő szerszámmal.
- ◆ Ne nyúljon a vágószálhoz, ha a készülék be van kapcsolva.
- ◆ Ne tegye le a szerszámot, amíg a vágószál forgása le nem állt.
- ◆ Csak a megfelelő típusú vágószálat használja. Soha ne használjon fém vágószálat vagy horgász zsinórt.
- ◆ Legyen óvatos, ne érjen a zsinórvágó pengéhez.

- ◆ Ügyeljen, hogy a vágószál ne érintkezessen a tápkábellel. Mindig tudja, hol fut a tápkábel.
- ◆ Kezét, lábát folyamatosan óvja a vágószáltól, különösen a szerszám bekapcsolásakor.
- ◆ A készülék használata előtt és esetleges ütődése után ellenőrizze, nem sérült vagy kopott-e; ha szükséges, javítsa ki.
- ◆ Soha ne dolgozzon védőburkolat nélküli szerszámmal, illetve ha a burkolat megsérült.
- ◆ Ügyeljen, nehogy sérülést szenvedjen a vágószál levágására szolgáló alkatrész miatt. Új vágószál kihúzása után mindig állítsa szokásos működési helyzetbe a gépet még a motor bekapcsolása előtt.
- ◆ Mindig győződjön meg róla, hogy a szellőzőnyílásokat nem tömíti-e el törmelék.
- ◆ Ne használja a pázsit-, illetve szegélyvágót, ha kábelei sérültek vagy elhasználódtak.

- ◆ Óvja a hosszabbító kábelt a vágó alkatrésztől.

Címkék a készüléken

A következő figyelmeztető jelzések láthatók a készüléken:



A készülék használata előtt olvassa el a használati utasítást.



Viseljen védőszemüveget a készülék használatakor.



A készülék használata közben viseljen fülvédőt.



Azonnal csatlakoztassa le a gépet az áramforrásról, ha a kábelt elvágta vagy megsértette. Soha ne használja a szegélyvágót, ha a kábel sérült.



Óvakodjon a repülő tárgyaktól. Tartsa távol a nézelődőket a vágási területtől.



Ne tegye ki a készüléket esőnek, nedvességnek.



A 2000/14/EK irányelv szerint garantált hangerő.

Elektromos biztonság



A szerszám kettős szigeteléssel van ellátva, ezért nincs szükség földelő vezetékre. Mindig ellenőrizze, hogy a szerszám adattábláján megadott feszültség egyezik-e a hálózati feszültséggel.

- ◆ Ha a hálózati kábel sérült, azonnal cseréltesse le egy BLACK+DECKER szakszervizben.
- ◆ Az elektromos biztonság növelhető egy 30mA-s leválasztó transzformátor vagy hibaáram-védelmi kapcsoló (Fi relé) előkapcsolásán keresztül.

Leírás

Az Ön által vásárolt készülék a következő jellemzőkkel rendelkezik:

1. Be/ki üzemi kapcsoló
2. Fogantyú
3. Kábeltehermentesítő
4. Hálózati csatlakozó
5. Pótfogantyú
6. Védőburkolat
7. Szálvágó él
8. Vágószál
9. Orsóház
10. Vágófej

Összeszerelés

Figyelmeztetés! Összeszerelés előtt ellenőrizze, hogy a szerszám ki van-e kapcsolva, és ki van-e húzva a konnektorból.

A pótfogantyú felszerelése (A ábra) (csak GL310 és GL360)

- ◆ Csúsztassa a pótfogantyút (5) a főfogantyúra (2) felfelé irányban.
- ◆ Rögzítse a pótfogantyút a mellékelt két csavarral.

A védőburkolat felszerelése (B ábra)

- ◆ Az ábrán látható módon helyezze el a védőburkolatot a készüléken.
- ◆ Határozottan nyomja a védőburkolatot (6) amíg a helyére kattan.
- ◆ Rögzítse a csavarral.

Figyelmeztetés! Soha ne használja a készüléket, ha nincs megfelelően felszerelve rá a védőburkolat.

A vágószál kioldása

A csomagolásban a vágószál az orsóházra van ragasztva.

- ◆ Távolítsa el a ragasztót, amely a vágószálat (8) az orsóházhoz (9) rögzíti.

A készülék áramforrásra való csatlakoztatása (C ábra)

- ◆ Csatlakoztassa az erre alkalmas hosszabbító kábelt a készülék csatlakozó aljzatához (4).
- ◆ Hurkolja át a kábelt a kábeltehermentesítőn (3).
- ◆ Csatlakoztassa a hosszabbító kábelt a hálózati csatlakozó aljzatba

A vezeték tehermentesítéséhez ellenőrizze, hogy a kábeltehermentesítőre valóban rá van hurkolva a kábel, mielőtt csatlakozna az áramforráshoz.

Figyelem! Csak szabadtéri használatra alkalmas hosszabbító kábelt használjon! Amennyiben kábeldobon lévő hosszabbító kábelt használ, úgy azt a munka megkezdése előtt mindig teljesen tekerje le.

Használat

Figyelmeztetés! Hagyja a szerszámot saját tempójában működni. Ne terhelje túl.

A készülék be- és kikapcsolása

- ◆ A gép bekapcsolásához húzza meg a kapcsolókart (1).
- ◆ A gép kikapcsolásához engedje el a kapcsolókart (1).

Figyelem! Soha ne próbálja meg a kapcsolókar rögzítését működő készüléknél.

Javaslatok optimális munkavégzéshez

Általános tanácsok

- ◆ Az optimális vágási eredmény érdekében csak száraz fűvet vágjon.

Fűszegélynyírás

- ◆ Tartsa a készüléket a D ábrán látható pozícióban.
- ◆ Lengesse könnyedén a fűszegélyvágót ide-oda, egyik oldalról a másikra.
- ◆ Ha hosszú fűvet vág, azt fokozatosan, kis lépésekben tegye a tetejétől kiindulva.
- ◆ Tartsa távol a készüléket keményebb tárgytól és érzékeny növényektől.
- ◆ A vágószál hamarabb elkopik, és többször kell pótolni, ha kövezett út vagy más erősen koptató felület mentén végzi a vágást, vagy ha erősebb gyomot vág vele.

- ♦ A fűszegélyvágó használata közben a kopástól a vágószál rövidebb lesz. Gyengén érintse a földhöz a készülék damilházát működés közben, és megtörténik a vágószál pótlása.
- ♦ Ha a készülék motorja elkezd lassabban pörögni, csökkentse a terhelést.

Új vágószál-orsó felszerelése (E - F ábra)

A vágószál-orsó cseréjéhez a cseredarabot BLACK+DECKER márkakereskedőjétől szerezheti be (kat. sz. A6226).

- ♦ Tartsa lenyomva a füleket (12), és vegye le a orsófedelelet (13) az orsóházzról (9).
- ♦ Vegye ki az üres orsót (14) a házból.
- ♦ Távolítsa el minden szennyeződést és fűtörmelékét a orsófedélből és a házból egyaránt.
- ♦ Fogja meg az új orsót és tekerjen le arról kb. 10 cm vágószálat.
- ♦ Bújtassa át a vágószálat a nyíláson (15).
- ♦ Nyomja rá az orsót a hajtótengelyre (16), és forgassa kissé, amíg a helyére kerül. Ellenőrizze, hogy a vágószál nem szorult-e be az orsó alá, és 10 cm-nyi vágószál kilóg-e a házból.
- ♦ Igazítsa hozzá az orsófedélen lévő füleket (12) a ház nyílásaihoz.
- ♦ Nyomja a fedelet a házra, hogy az biztosan a helyére pattanjon.

Figyelmeztetés! Ha a vágószál túlnyúlik a szálvágó élén (7), vágja le úgy, hogy éppen a pengéig érjen.

Új vágószál felcserélése az üres orsóra (G - I ábra)

A pótvágószál megvásárolható a BLACK+DECKER szakkereskedőknél. (típuszám: A6170 (25 m), A6046 (37,5 m) & A6171 (40 m)).

- ♦ Távolítsa el az üres orsót a készülékről a fent leírtak szerint.
- ♦ Távolítsa el az orsóról a maradványszálakat.
- ♦ Vezessen 2 cm hosszú szálat az orsó egyik furatába (17) az ábrán látható módon.
- ♦ Csévélje fel a vágószálat az orsóra (18) a nyíl irányába. Ügyeljen arra, hogy a szálát egymás mellé, rétegesen tekerdsejje fel. Ne keresztelje a szálat.
- ♦ Ha a feltekercselt szál eléri a mélyedést vágja el. Hagyja a szálat kb. 10 cm-el túlnyúlni az orsóból és tartsa meg az ujjával.
- ♦ A már korábban leírtak szerint helyezze az orsót a készülékre.

Figyelem! Csak megfelelő típusú BLACK+DECKER vágószálat használjon.

Tápcsatlakozó cseréje (csak az Egyesült Királyságban és Írországban)

Ha új tápcsatlakozó dugaszra van szüksége:

- ♦ A régi dugaszt biztonságos módon semmisítse meg.
- ♦ A barna vezetékét kösse az új csatlakozódugó fázis csatlakozójához.
- ♦ A kék vezetékét csatlakoztassa a nulla érintkezőhöz.

Figyelmeztetés! A földelő csatlakozóhoz nem kell vezetékét kötnie. Kövesse a jó minőségű csatlakozó dugaszhoz mellékelt szerelési utasítást.

Ajánlott biztosíték: 5 A.

Hibaelhárítás

Ha az Ön készüléke nem rendeltetésszerűen működik, kövesse az alábbi instrukciókat. Ha a hiba nem hárítható el az alábbi módszerekkel, kérjük, forduljon a legközelebbi BLACK+DECKER szervizhez.

Figyelem! Mielőtt bármilyen hibaelhárítási munkálatba kezdene, győződjön meg arról, hogy a készülék ki van kapcsolva, és a hálózati csatlakozó le van választva az áramforrásról.

A készülék fordulatszámá lassul

- ♦ Ellenőrizze, hogy az orsóház szabadon elforogtatható-e. Szükség esetén óvatosan tisztítsa meg.
- ♦ Ellenőrizze, hogy az orsóházból ne lógjon ki a vágószál 11 cm-nél hosszabban. Ha mégis így van, vágja akkorára, hogy éppen csak érintse a vágó élt.

Az automatikus száladagoló nem működik

- ♦ Tartsa a füleket benyomva és távolítsa el az orsófedelelet az orsóházzról.
- ♦ Húzza ki a vágószálat, amíg az 11 cm-re kinyúlik az orsóházból. Ha nincs elegendő vágószál az orsón, helyezzen fel egy új orsót, vagy csévéljen újabb vágószálat az üres orsóra a fent leírtak szerint.
- ♦ Igazítsa az orsófedél füleit az orsóház illesztékeibe.
- ♦ Nyomja az orsófedelelet az orsóházba addig, amíg pontosan be nem illeszkedik a helyére.
- ♦ Ha a vágószál túlnyúlik a vágó élén, vágja akkorára, hogy éppen csak érintse az élt.

Ha az automatikus száladagoló még ezek után sem működik, vagy az orsón lévő vágószál összetekeredett, próbálkozzon a következőkkel:

- ♦ Óvatosan tisztítsa meg az orsófedelelet és az orsóházat.
- ♦ Távolítsa el az orsót és ellenőrizze, hogy helyén van-e a rugó illetve a kapcsolókar szabadon mozgatható-e.
- ♦ Távolítsa el az orsót és csévélje fel újra a vágószálat, pontosan úgy, ahogy a fentiekben leírtuk. Helyezze vissza az orsót az előzőek szerint.

Karbantartás

Az Ön vezetékes/vezeték nélküli BLACK+DECKER készülékét/szerszámát minimális karbantartás melletti hosszú tavú felhasználásra terveztük. A folyamatos kielégítő működés feltétele a készülék megfelelő gondozása és rendszeres tisztítása.

Figyelmeztetés! A hálózati/ akkumulátoros készülék karbantartása előtt:

- ♦ Kapcsolja ki és áramtalanítsa a szerszámot/készüléket.
- ♦ Vagy kapcsolja ki/válassza le az akkumulátort a szerszámról/készülékről, ha az eltávolítható.

- ♦ Vagy hagyja teljesen lemerülni az akkumulátort, ha az a géppel egybe van építve, majd ezután kapcsolja ki.
- ♦ Húzza ki a töltő tápkábelét tisztítás előtt. A rendszeres tisztításon kívül töltője nem igényel más karbantartást.
- ♦ Puha kefével vagy száraz törülközővel rendszeresen tisztítsa meg a szerszám/készülék és a töltő szellőzőnyílásait.
- ♦ Nedves ronggyal rendszeresen tisztítsa a burkolatot. Ne használjon súrolószert vagy oldószert alapú tisztítót.

Környezetvédelem



Elkülönítve gyűjtendő. A termék nem kezelhető háztartási hulladékként.

Ha egy nap úgy véli, hogy az Ön BLACK+DECKER szerszámát le kell cserélnie vagy arra a továbbiakban nincs szüksége, akkor azt a háztartási hulladékoktól elkülönítve selejtezze le. Gondoskodjék elkülönített kezeléséről.



A használt termékek és csomagolásuk elkülönített kezelése lehetővé teszi az anyagok újrafeldolgozását. Az újrafeldolgozott anyagok alkalmazása segít megelőzni a környezet-szennyezést és csökkenti a nyersanyag-szükségletet.

A helyi rendelkezések intézkedhetnek az elektromos termékek háztartási hulladéktól elkülönített gyűjtéséről a helyi hulladékgyűjtő helyeken, illetve olyan értelemben, hogy a helyi kereskedőnek kell gondoskodnia a termék visszavételéről új termék vásárlásakor.

A BLACK+DECKER lehetőséget biztosít a BLACK+DECKER termékek gyűjtésére és újrafeldolgozására, ha azok elérték élettartamuk végét. A szolgáltatás igénybevételéhez kérjük, vigye vissza a terméket bármely márkaszervizünkbe, ahol vállalatunk képviselőjében gondoskodnak annak elkülönített összegyűjtéséről.

Az Önhöz legközelebb eső hivatalos márkaszervizt a kézikönyvben megadott helyi BLACK+DECKER képviselő segítségével érheti el. Alternatív megoldásként lásd a szerződött BLACK+DECKER szervizek listáját, illetve az eladásutáni szolgáltatásaink elérhetőségének részletes ismertetését a következő internetes címen: www.2helpU.com.

Műszaki adatok

		GL250	GL310	GL360
		1. típus	1. típus	1. típus
Felvett feszültség	Vv.á.	230	230	230
Felvett teljesítmény	W	250	300	350
Üresjárat fordulatszám	min ⁻¹	11 500	11 500	11 500
Súly	kg	1,3	1,6	1,6

Kéz/kar súlyozott rezgési érték az EN 786 szerint: = 7,5 m/s², toleranciafaktor (K) = 1,5 m/s²,

L_{PA} (hangerő) 80 dB(A), toleranciafaktor (K) 1,5 dB(A)

CE megfelelési nyilatkozat

GÉPEK IRÁNYELV
KÖRNYEZETI ZAJ IRÁNYELV



GL250/GL310/GL360 - Fűszegélyvágó

A Black & Decker kijelenti, hogy a „Műszaki adatok” részben ismertetett termékek megfelelnek a következő irányelveknek és szabványoknak: 2006/42/EC, EN 60335-1: 2012 +A11:2014, EN 60335-2-91:2003.

2000/14/EK, Szegélyvágó L ≤ 50 cm, VIII. melléklet KEMA Quality B.V., Utrechtseweg 310, 6802 ED Arnhem, Hollandia
Tanúsító szervezet azonosító száma: 0344

A hangerő szintje a 2000/14/EK szerint:
(III. melléklet 12. cikkely, L ≤ 50 cm):

L_{WA} (mért hangerő) 94 dB(A)

toleranciafaktor (K) = 1,5 dB(A)

L_{WA} (garantált hangteljesítményszint) 96 dB(A)

toleranciafaktor (K) = 1,5 dB(A)

Ezek a termékek megfelelnek a 2004/108/EK irányelvnek (2016.04.19-ig), a 2014/30/EU irányelvnek (2016.04.20-tól), valamint a 2011/65/EU irányelvnek is. További információért forduljon a Black & Decker vállalathoz az alábbi címen, vagy a kézikönyv hátoldalán található elérhetőségeken.

Az aláírás tulajdonosa a műszaki adatok összeállításáért felelős személy; nyilatkozatát a Black & Decker vállalat nevében adja.

R. Laverick
Engineering Manager
Black & Decker Europe
210 Bath Road, Slough
Berkshire, SL1 3YD
United Kingdom
15/08/2015

Az Önhöz legközelebb eső hivatalos márkaszervizt a kézikönyvben megadott helyi Black & Decker képviselő segítségével érheti el. Alternatív megoldásként a szerződött Black & Decker szervizek listája, illetve az eladásutáni szolgáltatásaink és ezek elérhetőségének részletes ismertetése a következő internetes címen érhető el: www.2helpU.com.

Kérjük, látogassa meg a www.blackanddecker.hu weboldalunkat, hogy regisztrálja az új BLACK+DECKER termékét, ill. hogy megismerje az új termékeinkkel és egyedi ajánlatainkkal kapcsolatos legújabb híreinket. A BLACK+DECKER márkával és

termékválasztékunkkal kapcsolatos további tájékoztatást a **www.blackanddecker.hu** internetes címen találhat.

BLACK & DECKER JÓTÁLLÁSI JEGY ÉS JÓTÁLLÁSI FELTÉTELEK

Gratulálunk Önnek ennek az értékes Black & Decker készülék megvásárlásához.

Azon termékeinkre, amelyet fogyasztói szerződés keretében háztartási, hobby célra vásárolunk **24 hónap jótállást vállalunk.**

A termék iparszerű használatra nem alkalmas!

A jótállás a fogyasztó jogszabályból eredő jogait nem érinti.

- 1) A Stanley Black & Decker Hungary Kft. a jótállás, kellék- és termékszavatosság keretében végzett javításokat vagy a termék kicserélését 19/2014. (IV.29.) NGM rendelet és a 151/2003. (IX.22.) Kormányrendelet szerint végzi a jótállási idő, illetve a kellék- és termékszavatossági jogok érvényesíthetőségének teljes időtartama alatt.
 - a) A fogyasztó jótállási igényét a jótállási jeggyel érvényesítheti, ezért kérjük azt őrizze meg.
 - b) Vásárláskor a forgalmazónak (kereskedőnek) a jótállási jegyen fel kell tüntetnie a fogyasztási cikk azonosításra alkalmas megnevezését, típusát, gyártási számát, továbbá – amennyiben van ilyen – azonosításra alkalmas részeit meghatározását, illetve a fogyasztó részére történő átadásának időpontját. A jótállási jegyet a forgalmazó (kereskedő) nevében eljáró személynek alá kell írnia és a kereskedés azonosításra alkalmas tartalmú (minimum cégnev, üzlet címe) bélyegzővel olvashatóan le kell bélyegeznie. Kérjük, kísérelje figyelemmel a jótállási jegy megfelelő érvényesítését, mivel a kijelölt szervezethez a jótállási igény csak érvényes jótállási jeggyel érvényesíthető. Amennyiben a jótállási jegy szabálytalanul került kiállításra, jótállási igényével kérjük forduljon a terméket az Ön részére értékesítő partnerünkhöz (kereskedőhöz). A jótállási jegy szabálytalan kiállítása vagy a fogyasztó rendelkezésére bocsátás elmaradása nem érinti a jótállási érvényességét. Kérjük, hogy a jótállási jegyen kívül a nyugtát vagy számlát is szíveskedjen megőrizni a gyorsabb és hatékonyabb ügyintézés érdekében, mert a szerződés megkötése az ellenérték megfizetését igazoló bizonylattal is bizonyítható.
 - c) Elvesztett jótállási jegyet csak a fogyasztói szerződés létrejöttét igazoló nyugta vagy számla ellenében tudunk pótolni!
- 2) **Nem terjed ki a jótállás:**
 - a) amennyiben a hiba oka rendeltetésellenes, illetve a mellékelt magyar nyelvű használati kezelési útmutatóban foglaltaktól eltérő használat, átalakítás, szakszerűtlen kezelés, helytelen tárolás, elemi kár vagy egyéb a vásárlás után a fogyasztó érdekkörében keletkezett ok miatt következik be;
 - b) amennyiben a terméket iparszerű (professzionális) célokra használták, kölcsönzési szolgáltatás nyújtásához használták fel (nem fogyasztói szerződés);
 - c) azon alkatrészekre, amelyek esetében a meghibásodás a jótállási időn belüli rendeltetéseszerű használat mellett az alkatrészek természetes elhasználódása, kopása miatt következett be (így különösen: fűrészlánc, fűrészlap, gyalukés, meghatószij, csapágycsák, szénkefe, csillagkerék);
 - d) a készülék túlterhelése miatt jelentkező hibákra, amelyek a hajtómű meghibásodásához, vagy egyéb ebből adódó károkhöz vezetnek;
 - e) a termék nem hivatalos szervizben történt javításából eredő hibákra;
 - f) az olyan károsodásokra, amelyek nem eredeti Black & Decker kiegészítő készülékek és tartozékok használatából adódnak **amennyiben a szakszerviz bizonyítja, hogy a hiba a fenti okok valamelyikére vezethető vissza.**
- 3) A fogyasztó a kijavítás vagy csere iránti igényét a jótállási időn belül a kereskedőnél, illetve kijavítás iránti igényét a jótállási jegyen feltüntetett javítószolgálatnál is érvényesítheti.

Termékszavatossági igényét kérjük a jótállási jegyen feltüntetett gyártónak vagy forgalmazónak szíveskedjen bejelenteni.

- a) Nem számít bele a jótállási időbe a kijavítási időnek az a része, amely alatt a fogyasztó a terméket nem tudta rendeltetészerűen használni.
 - b) A terméknek a kicseréléssel vagy kijavítással érintett részére a jótállási idő újból kezdődik.
 - c) Ha a fogyasztási cikk a vásárlástól (üzembe helyezéstől) számított három munkanapon belül meghibásodik, a fogyasztó ezen időtartamon belül kérheti annak kicserélését feltéve, hogy a meghibásodás a rendeltetéseszerű használatot akadályozza. A hiba fennállásának, vagy a rendeltetéseszerű használatot akadályozó mérték megállapításához a kereskedő kérheti a szakszerviz közreműködését.
 - d) Amennyiben a jótállási igény bejelentését követően a kereskedő az igény teljesíthetőségéről azonnal nem tud nyilatkozni, úgy öt munkanapon belül kell értesítenie a fogyasztót az álláspontjáról.
 - e) Ha a kijavítás vagy a csere nem lehetséges, a fogyasztó választása szerint műszakilag és értékében hasonló készülék kerül felajánlásra, vagy a vételár arányos leszállítására kerül sor, avagy visszafizetésre kerül a vételár.
 - f) A termék hibája miatt a fogyasztó a forgalmazótól is követelheti a hiba kijavítását vagy a termék kicserélését a forgalomba hozattal számított két év elteltéig (termékszavatosság).
- 4) A jótállás alapján történő javítás során a forgalmazónak, illetve a javítószolgálatnak (kereskedőnek) törekednie kell arra, hogy a kijavítást legfeljebb 15 napon belül megfelelő minőségben elvégezze, elvégeztesse.

A jótállás keretébe tartozó kijavítás vagy csere esetén a forgalmazó, illetve a javítószolgálat a jótállási jegyen köteles feltüntetni:

- a kijavítás iránti igény bejelentésének és a kijavításra történő átvétel időpontját,
- a hiba okát és a kijavítás módját;
- a termékfogyasztó részére történő visszaadásának időpontját,
- a kicserélés tényét és időpontját.

A termék meghibásodása esetén a fogyasztót az alábbi jogok illetik meg:

Elsősorban - választása szerint - kijavítást vagy kicserélést követelhet. A csereigény akkor megalapozott, ha a termék a fogyasztóhoz okozott jelentős kényelmetlenség nélkül, megfelelő minőségben és ésszerű határidőn belül, értéksökkenés nélkül nem javítható ki, vagy nem kerül kijavításra.

Ha az előírt módon történő kijavításra, illetve kicserélésre vonatkozó kötelezettségének a forgalmazó nem tud eleget tenni, a fogyasztó – választása szerint – a vételár arányos leszállítását igényelheti, a hibát a forgalmazó költségére maga javíttathatja, vagy elállhat a szerződéstől (a hibás áru visszaszolgáltatásával egyidejűleg kérheti a nyugtán vagy számlán feltüntetett bruttó vételár visszatérítését). Jelentéktelen hiba miatt elállásnak nincs helye!

Kérjük, hogy a hiba felfedezését követő legrövidebb időn belül szíveskedjen azt a szervizben vagy a forgalmazónál bejelenteni.

A kijavítást vagy kicserélést - a dolog tulajdonságaira és a fogyasztó által elvárható rendeltetésére figyelemmel - megfelelő határidőn belül, a fogyasztó érdekeit kímélve kell elvégezni.

Gyártó:	Forgalmazó:
Black & Decker Europe,	Stanley Black & Decker Hungary Kft
210 Bath Road, Slough,	1016. Budapest,
Berkshire, SL13YD,	Mészáros u. 58/B
Egyesült Királyság	

Fogyasztói jogvita esetén a fogyasztó a megyei (fővárosi) kereskedelmi és iparkamarák mellett működő békéltető testület eljárását is kezdeményezheti!

Kereskedő által a vásárlással egyidejűleg kitöltendő

Kereskedő neve és címe:

.....

A fogyasztási cikk megnevezése:

Típusa:

Gyártási száma:

Szerződéskötés és a termék fogyasztó részére történő átadásának dátuma:

..... P.H.
aláírás

Kereskedő által kitöltendő kicserélés esetén

A fogyasztó a hibás terméket valamennyi tartozékával átadta.

A kicserélés időpontja:

..... P.H.
aláírás

A hibátlan terméket átvettem.

A kicserélt új termék átvételének időpontja:

fogyasztó aláírása

Kijavítás esetén a szerviz tölti ki:

1. javítás

A kijavítás iránti igény bejelentésének és a kijavításra átvétel időpontja:

.....

A bejelentett hiba oka és a kijavítás módja:

.....

A fogyasztó részére történő visszaadás időpontja:

.....

Amennyiben a termék nem javítható, a csereigény alapos:
igen / nem (aláhúzással jelölendő)

..... P.H.
aláírás

3. javítás

A kijavítás iránti igény bejelentésének és a kijavításra átvétel időpontja:

.....

A bejelentett hiba oka és a kijavítás módja:

.....

A fogyasztó részére történő visszaadás időpontja:

.....

Amennyiben a termék nem javítható, a csereigény alapos:
igen / nem (aláhúzással jelölendő)

..... P.H.
aláírás

2. javítás

A kijavítás iránti igény bejelentésének és a kijavításra átvétel időpontja:

.....

A bejelentett hiba oka és a kijavítás módja:

.....

A fogyasztó részére történő visszaadás időpontja:

.....

Amennyiben a termék nem javítható, a csereigény alapos:
igen / nem (aláhúzással jelölendő)

..... P.H.
aláírás

4. javítás

A kijavítás iránti igény bejelentésének és a kijavításra átvétel időpontja:

.....

A bejelentett hiba oka és a kijavítás módja:

.....

A fogyasztó részére történő visszaadás időpontja:

.....

Amennyiben a termék nem javítható, a csereigény alapos:
igen / nem (aláhúzással jelölendő)

..... P.H.
aláírás

Stanley Black & Decker Hungary Kft

Iroda 1016 Bp. Mészáros u 58/b. Tel. 214-05-61 Fax. 214-69-35

Központi Márkaszerviz

Elérhetőség
ROTEL Kft. Márkaszerviz 1163 Bp. (Sashalom) Thököly út 17. Tel/fax 403-22-60, 404-00-14, 403-65-33
service@rotelkft.hu
www.rotelkft.hu

Garancián túli javító ill. garanciális átvevőhelyek

Város	Szervizállomás	Cím	Telefon
Cegléd	Megatool Kft.	2700, Széchenyi út 4.	53/311-284
Debrecen	Spirál-szerviz kft	4025, Nyugati út 5-7.	52443-000
Hajdúböszörmény	Vill-For Szerviz Bt	4220, Baltházár u. 26.	52/561-135
Kaposvár	Kaposvári Kíségjavító és Ért. BT	7400, Fő u.30.	82/318-574
Nagykanizsa	Vektor2000BT	8800, Király u 34.	93/310-937
Nyíregyháza	Charon Trade Kft	4400, Kállói út 85/b	42/460-154
Nyíregyháza	Tóth Kíségpszerviz	4400, Vasgyár u.2/f	42/504-082
Pécs	Elektrió Kft.	7623, Szabadság u.28.	72/555-657
Szeged	Csavarker Plus Kft	6721, Brüsszeli krt.16.	62/542-870
Székesfehérvár	Kíségp Center Bt.	8000, Széna tér 3.	22/340-026
Szolnok	Valido BT	5000 Dr Elek István u 5	20/4055711
Szombathely	Rotor Kft.	9700, Vasút u.29.	94/317-579
Tápiószecső	ÁCS.I Ker és Szolg Kft	2251, Pesti út 31-es főút	29/446-615

CZ ZÁRUČNÍ LIST

PL KARTA GWARANCYJNA

H JÓTÁLLÁSI JEGY

SK ZÁRUČNÝ LIST



CZ měsíců
H hónap

24

PL miesiące
SK mesiacov

CZ Výrobní kód	Datum prodeje	Razítko prodejny Podpis
H Gyári szám	A vásárlás napja	Pecsét helye Aláírás
PL Numer seryjny	Data sprzedaży	Stempel Podpis
SK Číslo série	Dátum predaja	Pečiatka predajne Podpis

CZ
 Adresy servisu
 Band Servis
 Klášterského 2
 CZ-140 00 Praha 4
 Tel.: 00420 244 403 247
 Fax: 00420 241 770 167

Band Servis
 K Pasekám 4440
 CZ-76001 Zlín
 Tel.: 00420 577 008 550,1
 Fax: 00420 577 008 559
 http://www.bandservis.cz

H
 Black & Decker Központi
 Garanciális-és Márkaszerviz
 1163 Budapest
 (Sashalom) Thököly út 17.
 Tel.: 403-2260
 Fax: 404-0014
 www.rotelkft.hu

PL
 Adresy serwisu centralnego
 ERPATECH
 ul. Bakaliowa 26
 05-080 Mościska
 Tel.: 022-8620808
 Fax: 022-8620809

SK
 Adresa servisu
 Band Servis
 Paulínska ul. 22
 SK-91701 Trnava
 Tel.: 00421 335 511 063
 Fax: 00421 335 512 624

<p>CZ Dokumentace záruční opravy</p> <p>H A garanciális javítás dokumentálása</p>	<p>PL Przebieg napraw gwarancyjnych</p> <p>SK Záznamy o záručných opravách</p>					
CZ	Číslo	Datum příjmu	Datum zakázky	Číslo zakázky	Závada	Razítko Podpis
H	Sorszám	Bejelentés időpontja	Javítási időpont	Javítási munkalapszám	Hiba jelleg oka	Pecset Aláírás
	Jótállás új határideje					
PL	Nr.	Data zgłoszenia	Data naprawy	Nr. zlecenia	Przebieg naprawy	Stempel Podpis
SK	Číslo dodávky	Dátum nahlásenia	Dátum opravy	Číslo objednávky	Popis poruchy	Pečiatka Podpis