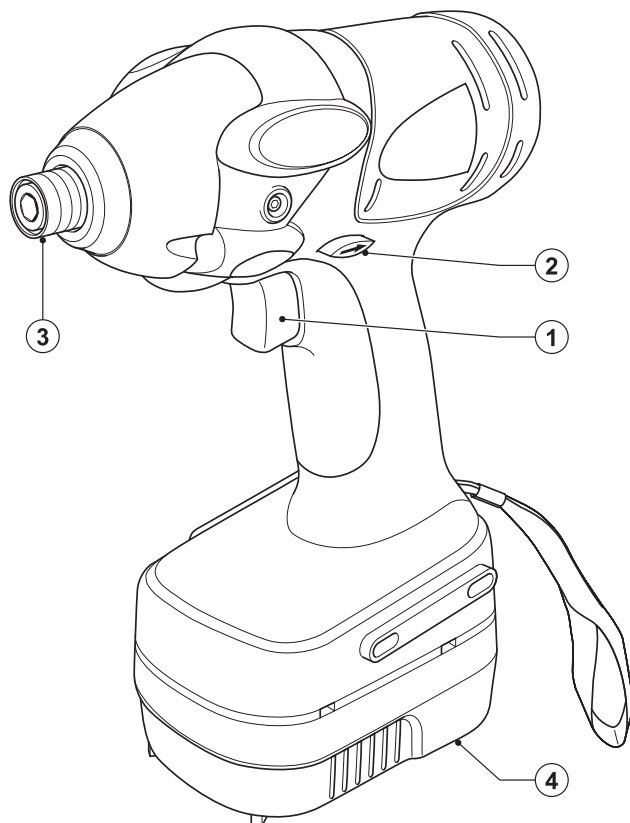


BLACK & DECKER®

XT™

www.blackanddecker.cz
www.blackanddecker.sk

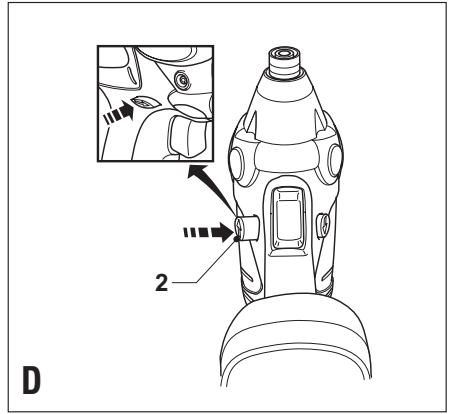
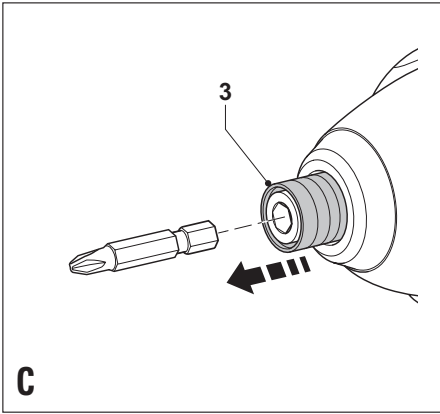
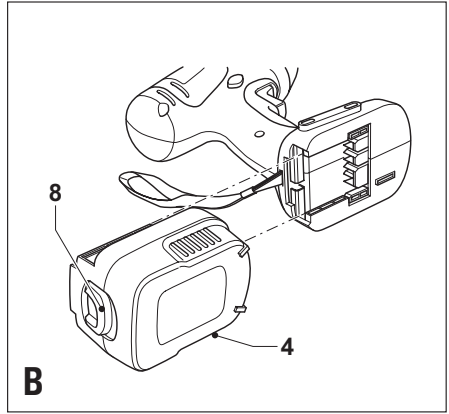
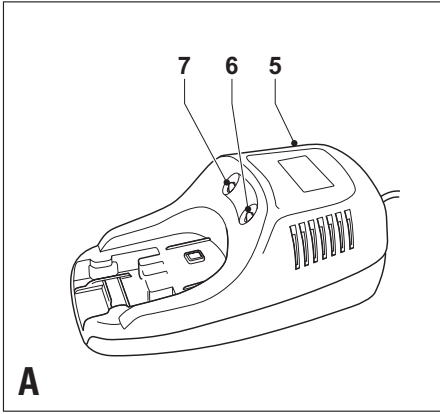


Upozornění !
Určeno pro kutily.

Upozornenie !
Určené pre domácich majstrov.

504606-29 CZ/SK - (08/05)

XTC12IK



Použití přístroje

Váš rázový utahovák Black & Decker byl zkonstruován pro účely utahování. Tento výrobek je určen pouze pro spotřebitelské použití.

Bezpečnostní předpisy

Varování! Pročtete všechny pokyny uvedené v tomto návodu. Nedodržení těchto pokynů může vést k úrazu elektrickým proudem, ke vzniku požáru a/nebo k vážnému poranění. Název „elektrické nářadí“ uváděný v tomto návodu označuje nářadí napájené z elektrické sítě nebo pomocí akumulátoru.

TYTO POKYNY PEČLIVĚ USCHOVEJTE.

1. Pracovní prostředí

- a. **Udržujte pracovní prostor v čistotě a dobře osvětlený.** Znečištěný a řádně neosvětlený prostor může být příčinou nehody.
- b. **Nepracujte se zařízením ve výbušném prostředí, jako např. v blízkosti hořlavých kapalin, plynů nebo prachu.** Elektrické nářadí je zdrojem jiskření, jež může vést ke vznícení hořlavin.
- c. **Při práci s nářadím zajistěte bezpečnou vzdálenost dětí a ostatních osob.** Odvrácení pozornosti může vést ke ztrátě kontroly nad nářadím.

2. Elektrická bezpečnost

- a. **Zástrčka napájecího kabelu nářadí musí odpovídat zásuvce.** Nikdy zástrčku žádným způsobem neupravujte. Při práci s uzemněným elektrickým nářadím nikdy nepoužívejte zástrčkové adaptéry. Neupravené zástrčky a vyhovující spoje snižují nebezpečí úrazu elektrickým proudem.
- b. **Nedotýkejte se uzemněných povrchů, jako jsou např. trubky, radiátory, plotny a chladničky.** Při uzemnění vašeho těla hrozí zvýšené nebezpečí úrazu elektrickým proudem.
- c. **Nevystavujte nářadí dešti nebo vlhku.** Pokud do nářadí vnikne voda, zvýší se riziko úrazu elektrickým proudem.
- d. **S napájecím kabelem zacházejte opatrně.** Nepoužívejte přívodní kabel k přenášení nářadí, tahání nebo vytahování zástrčky ze zásuvky. Chraňte kabel před vysokými teplotami, mastnotou, ostrými hranami a pohyblivými částmi. Poškozené nebo spletené kabely zvyšují riziko úrazu elektrickým proudem.
- e. **Při práci s nářadím venku používejte prodlužovací kabely určené pro venkovní použití.** Použití těchto kabelů snižuje riziko úrazu elektrickým proudem.

3. Osobní bezpečnost

- a. **Při práci s elektrickým nářadím buďte neustále pozorní, sledujte, co děláte a používejte zdravý rozum.** S nářadím nepracujte, pokud jste unavení nebo pod vlivem drog, alkoholu či léků. Chvilka nepozornosti při práci s nářadím může vést k vážnému úrazu.
- b. **Používejte bezpečnostní výbavu.** Vždy používejte ochranu zraku. Ochranné prostředky, jako respirátor, nekouzavá pracovní obuv, pokrývka hlavy a chrániče sluchu snižují riziko poranění osob.

- c. **Zabraňte náhodnému spuštění.** Před připojením ke zdroji napětí zkontrolujte, zda je hlavní spínač vypnutý. Přenášení nářadí s prstem na spínači nebo jeho připojování, pokud je hlavní spínač v poloze zapnuto, může vést k poranění osob.
 - d. **Před spuštěním nářadí se vždy ujistěte, zda nejsou v jeho blízkosti klíče nebo seřizovací přípravky.** Klíč zanechaný v rotujících částech nářadí může způsobit poranění osob.
 - e. **Nezaklánejte se.** Při práci vždy udržujte vhodný a pevný postoj. To umožní lepší ovladatelnost nářadí v neočekávaných situacích.
 - f. **Řádně se oblékejte. Nenoste volný oděv a šperky.** Udržujte vlasy, oděv a rukavice v bezpečné vzdálenosti od pohyblivých částí nářadí. Volné oděvy, šperky nebo dlouhé vlasy mohou být pohyblivými částmi zachyceny.
 - g. **Pokud je nářadí vybaveno zařízením pro odsávání prachu, zkontrolujte, zda je řádně nainstalováno a správně užíváno.** Používání tohoto zařízení snižuje riziko spojená s prací v prašném prostředí.
4. **Provoz a údržba elektrického nářadí**
 - a. **Nářadí nepřetěžujte. Pro konkrétní aplikace použijte vhodné nářadí.** S vhodným nářadím budete pracovat lépe a bezpečněji.
 - b. **Pokud nelze hlavní vypínač nářadí zapnout a vypnout, s nářadím nepracujte.** Elektrické nářadí, jež nelze ovládat pomocí spínače, je nebezpečné a musí být opraveno.
 - c. **Před prováděním seřízení, výměnou příslušenství nebo uskladněním nářadí vždy odpojte od přívodu elektrického proudu.** Tato preventivní bezpečnostní opatření snižují riziko náhodného spuštění nářadí.
 - d. **Pokud nářadí nepoužíváte, uložte je mimo dosah dětí a zabraňte osobám neobeznámených s obsluhou nářadí nebo s tímto návodem, aby s nářadím pracovali.** Elektrické nářadí je v ruce neobeznámených osob nebezpečné.
 - e. **Údržba elektrického nářadí.** Zkontrolujte vychýlení či zaseknutí pohyblivých částí, poškození jednotlivých dílů a jiné okolnosti, jež mohou mít vliv na chod nářadí. Pokud je nářadí poškozeno, nechte je opravit. Mnoho nehod bývá způsobeno zanedbanou údržbou nářadí.
 - f. **Rezné nástroje udržujte ostré a čisté.** Řádně udržované rezné nástroje s ostrými čepelemi jsou méně náchylné k zaseknutí a lépe ovladatelné.
 - g. **Používejte elektrické nářadí, příslušenství, nástroje atd. v souladu s těmito pokyny a způsobem doporučeným pro daný typ nářadí s ohledem na pracovní podmínky a druh vykonávané práce.** Použití nářadí jiným způsobem a k jiným než doporučeným účelům může vést ke vzniku nebezpečných situací.
 5. **Použití akumulátorového nářadí a jeho údržba**
 - a. **Před vložením akumulátoru zkontrolujte, zda je hlavní spínač vypnutý.** Vložení akumulátoru do zapnutého nářadí může vést k úrazu.

- b. **Nabíjejte pouze v nabíječce určené výrobcem.** Nabíječka určená pro určitý druh akumulátoru může být nebezpečná při nabíjení jiného typu akumulátoru.
- c. **Používejte výhradně akumulátory doporučené výrobcem nářadí.** Použití jiných akumulátorů může vést k nebezpečí úrazu nebo požáru.
- d. **Pokud akumulátor nepoužíváte, skladujte jej v bezpečné vzdálenosti od kovových předmětů jako jsou kancelářské spony, mince, klíče, hřebíky, šrouby a jiné drobné kovové předměty, jež by mohly zkratovat kontakty akumulátoru.** Vzájemné zkratování kontaktů akumulátoru může způsobit spálení nebo požár.
- e. **Při nesprávném skladování může z akumulátoru unikat kapalina; vyvarujte se kontaktu s touto kapalinou. Pokud se kapalinou náhodně potřísníte, zasažené místo omyjte vodou. Při zasažení očí zasažené místo omyjte a vyhledejte lékařskou pomoc.** Unikající kapalina z akumulátoru může způsobit podráždění pokožky nebo popálení.
6. **opravy**
- a. **opravy elektrického nářadí svěřte kvalifikovanému technikovi, jež používá shodné náhradní díly.** Tím zajistíte bezpečný provoz nářadí.

Další bezpečnostní pokyny pro akumulátory a nabíječky

Akumulátory

- Nikdy se nesnažte akumulátor otevřít.
- Nevystavujte akumulátor působení vody.
- Neskladujte v prostorách, kde může teplota překročit 40 °C.
- Provádějte nabíjení pouze při teplotách v rozmezí od 4°C do 40°C.
- Provádějte nabíjení akumulátoru pouze v nabíječce, která byla dodána s tímto nářadím.
- Při likvidaci akumulátoru se řiďte pokyny uvedenými v kapitole „Ochrana životního prostředí“.
- Při extrémních podmínkách se může objevit únik z akumulátoru. Pokud se na povrchu akumulátoru objeví kapalina, postupujte následovně:
 - Opatrně kapalinu setřete hadříkem. Zabraňte kontaktu kapaliny s pokožkou.
 - V případě potřísnění pokožky nebo zasažení očí postupujte následovně.

Varování! Náplň akumulátoru, 25-30% roztok hydroxidu draselného, může ohrozit vaše zdraví. V případě potřísnění pokožku ihned opláchněte vodou. Neutralizujte slabou kyselinou, jako např. citrónovou šťávou nebo octem. V případě zasažení očí vyplachujte proudem čisté vody po dobu nejméně 10 minut. Vyhledejte lékaře.

- Nevhazujte akumulátory do ohně a nespalujte je.
- Nepokoušejte se nabíjet poškozené akumulátory.

Nabíječky

- Používejte nabíječku Black & Decker pouze pro nabíjení akumulátoru, který byl dodán s tímto

nářadím. Jiné akumulátory mohou vybuchnout a způsobit úraz nebo materiální škody.

- Nikdy se nepokoušejte nabíjet standardní baterie.
- Poškozený napájecí kabel ihned vyměňte.
- Nevystavujte nabíječku působení vody.
- Nepokoušejte se do nabíječky vniknout.



Nabíječka není určena pro venkovní použití.

Elektrická bezpečnost



Vaše nabíječka je opatřena dvojitou izolací; proto není potřeba zemnicího kabelu. Vždy zkontrolujte, zda napájecí napětí zdroje odpovídá hodnotě na výrobním štítku. Nikdy se nepokoušejte nahradit nabíječku běžnou síťovou zásuvkou.

Popis

Toto nářadí se skládá z několika nebo všech následujících částí.

1. Vypínač s regulací otáček
2. Přepínač chodu vpřed/vzad
3. Držák nástroje
4. Akumulátor

Obr. A

5. Nabíječka
6. Indikátor nabíjení
7. Indikátor ukončení nabíjení

Kompletace

Varování! Před montáží z přístroje vyjměte akumulátor.

Nasazení a sejmutí akumulátoru (obr. B)

- Chcete-li akumulátor (4) nasadit, srovnajte jej s místem jeho uložení na nářadí. Nasuňte akumulátor do jeho lůžka v nářadí a zatlačte na něj tak, aby došlo k jeho zaklínutí ve správné poloze.
- Chcete-li akumulátor vyjmout, stiskněte tlačítko (8) a současně akumulátor vytáhněte z lůžka.

Vložení a vyjmutí šroubovací násady (obr. C)

- Vytáhněte objímku (3) směrem dopředu.
- Vložte šroubovací násadu do objímky co nejdále.
- Uvolněním objímky násadu zajistíte.
- Násadu můžete vyjmout po vysunutí objímky směrem dopředu.

Použití

Varování! Nechejte nářadí pracovat jeho vlastním tempem. Zamezte přetěžování nářadí.

Nabíjení akumulátoru (obr. A)

Akumulátor je nutné nabít před prvním použitím a pokaždé, když jeho výkon poklesne a není možné provádět práce, jež lze provádět při plném nabití. Při prvním nabíjení nebo po delším skladování se akumulátor nabije pouze na 80% kapacity. Po proběhnutí několika cyklů nabití a vybití dosáhne akumulátor plné kapacity. Při nabíjení dochází k zahřívání akumulátoru; tento jev je obvyklý a neznačí žádnou závadu.

Varování! Nenabíjete akumulátor při teplotách pod 4 °C nebo nad 40 °C. Doporučená teplota při nabíjení: přibližně 24 °C.

- Akumulátor (4) nabijete tak, že jej vyjmete z nářadí a vložíte do nabíječky (5). Akumulátor je možné do nabíječky vložit pouze jedním způsobem. Nepoužívejte sílu. Ujistěte se, zda je akumulátor v nabíječce řádně usazen.
- Připojte nabíječku k síti.
- Zkontrolujte, zda se červený indikátor nabíjení (6) rozsvítí. Pokud se indikátor nabíjení (7) rozsvítí zeleně, akumulátor je příliš zahřátý a není jej možné nabíjet. Pokud dojde k této situaci, vyjměte akumulátor z nabíječky a ponechtejte jej přibližně 1 hodinu ochladit a poté jej opět vložte do nabíječky.

Asi po 30 minutách nabíjení zhasne červený indikátor (6) a rozsvítí se zelený indikátor (7). Akumulátor je nyní plně nabitý.

- Vyjměte akumulátor z nabíječky.

Volba směru otáčení (obr. D)

K dotahování šroubků používejte chod vpřed (otáčení ve směru hodinových ručiček). K povolování šroubků používejte zpětný chod (otáčení proti směru hodinových ručiček).

- Chcete-li zvolit chod vpřed, zatlačte spínač pro volbu chodu (2) směrem doleva.
- Chcete-li zvolit chod vzad, zatlačte spínač pro volbu chodu směrem doprava.
- Chcete-li nářadí zablokovat, nastavte spínač pro chod vpřed/vzad do středové polohy.

Šroubování

- Pomocí spínače pro volbu směru chodu (2) zvolte směr otáčení vpřed nebo vzad.
- Chcete-li nářadí zapnout, stiskněte spínač (1). Otáčky nářadí závisí na intenzitě stisknutí tohoto spínače.
- Chcete-li nářadí vypnout, spínač uvolněte.

Užitečné rady

- Vždy používejte správný typ a velikost šroubovacího nástavce.
- Nejdou-li šrouby správně přitáhnout, použijte jako mazivo malé množství saponátu nebo mýdlového roztoku.
- Vždy držte nářadí se šroubovacím nástavcem v jedné ose se šroubem.

Údržba

Vaše nářadí Black & Decker bylo navrženo tak, aby mělo dlouhou životnost společně s minimálními nároky na údržbu. Jeho dlouhodobý bezproblémový chod závisí na řádné údržbě nářadí a pravidelném čištění. Vaše nabíječka nevyžaduje kromě pravidelného čištění žádnou údržbu.

Varování! Před prováděním jakékoli údržby vyjměte akumulátor z nářadí. Před čištěním odpojte nabíječku ze sítě.

- Větrací otvory Vašeho nářadí pravidelně čistěte měkkým kartáčem nebo suchým hadříkem.
- Pomocí měkkého vlhkého hadříku pravidelně čistěte kryt motoru. Nepoužívejte čisticí prostředky s obsahem brusných částic a rozpouštědla.

Ochrana životního prostředí



Tříděný odpad. Tento výrobek nesmí být likvidován spolu s běžným komunálním odpadem.

Až přijde den, kdy váš výrobek Black & Decker již nebudete potřebovat nebo uplyne doba jeho životnosti, nelikvidujte jej spolu s domovním odpadem. Odevzdejte výrobek do místní sběrný tříděného odpadu.



Tříděný odpad umožňuje recyklaci a opětovné využití použitých výrobků a obalových materiálů. Recyklace napomáhá chránit životní prostředí a snižuje spotřebu surovin.

Místní předpisy mohou upravovat způsob likvidace domácích elektrických spotřebičů v místních sběrnách nebo v místě nákupu výrobku.

Black & Decker poskytuje službu odběru a recyklace výrobků Black & Decker po uplynutí doby jejich technické životnosti. Využijte této bezplatné služby a odevzdejte váš nepoužívaný přístroj kterémukoli autorizovanému středisku.

Adresu vašeho nejbližšího servisního střediska Black & Decker naleznete v tomto návodu. Seznam autorizovaných středisek Black & Decker a všechny podrobnosti týkající se poprodejního servisu naleznete také na internetové adrese: www.2helpU.com

Akumulátory



Akumulátory Black & Decker lze mnohokrát opakovaně nabíjet. Po ukončení jejich životnosti je zlikvidujte tak, aby nedošlo k ohrožení životního prostředí:

- Nechejte nářadí v chodu, dokud nedojde k úplnému vybití akumulátoru a potom jej vyjměte z nářadí.
- Akumulátory NiCd a NiMH lze recyklovat. Odevzdejte je Vašemu servisnímu středisku nebo do místní sběrný, kde budou recyklovány nebo zlikvidovány s ohledem na životní prostředí.

Technické údaje

	XTC12IK
Napětí	V_{DC} 12
Otáčky naprázdno	min^{-1} 2,600
Typ akumulátoru	A12
Kapacita	Ah 1.7
Hmotnost (včetně akumulátoru)	kg 1.6

Nabíječka

Vstupní napětí	V_{AC} 230
Přibližná doba nabíjení	min 30

Prohlášení o shodě



XTC12IK

Black & Decker prohlašuje, že tyto výrobky odpovídají normám: EN 60745, EN 50260, EN 55014, EN 60335, EN 61000

L_{pA} (akustický tlak)	77 dB(A)
L_{WA} (akustický výkon)	88 dB(A)
vibration ruka/paže	$< 2,5 \text{ m/s}^2$

K_{pA} (nepřesnost akustického tlaku)	3 dB(A)
K_{WA} (nepřesnost akustického výkonu)	3 dB(A)

Kevin Hewitt
Ředitel spotřebitelské techniky
Spennymoor, County Durham
DL16 6JG, United Kingdom
1-12-2004

Použitie prístroja

Váš rázový uťahovač Black & Decker je určený na účely skrutkovania. Tento výrobok je určený len na spotrebiťské použitie.

Bezpečnostné predpisy

Varovanie! Prečítajte si všetky pokyny uvedené v tomto návode. Nedodržanie týchto pokynov môže viesť k úrazu elektrickým prúdom, k vzniku požiaru alebo k vážnemu poraneniu. Názov „elektrické náradie“ uvádzaný v tomto návode označuje náradie napájané z elektrickej siete alebo pomocou akumulátora.

TIETO POKYNY STAROSTLIVO USCHOVAJTE.

1. Pracovné prostredie

- a. **Pracovný priestor udržiujte v čistote a dobre osvetlený.** Znečistený a riadne neosvetlený priestor môže byť príčinou nehody.
- b. **Nepracujte so zariadením vo výbušnom prostredí, ako napr. v blízkosti horľavých kvapalín, plynov alebo prachu.** Elektrické náradie je zdrojom iskrenia, ktoré môže viesť k vznieteniu horľavín.
- c. **Pri práci s náradím zaistíte bezpečnú vzdialenosť detí a ostatných osôb.** Odvrátenie pozornosti môže viesť k strate kontroly nad náradím.

2. Elektrická bezpečnosť

- a. **Zástrčka napájacieho kábla náradia musí zodpovedať zásuvke.** Nikdy akýmkoľvek spôsobom zástrčku neupravujte. Pri práci s uzemneným elektrickým náradím nikdy nepoužívajte zástrčkové adaptéry. Neupravované zástrčky a vyhovujúce spoje znižujú nebezpečenstvo úrazu elektrickým prúdom.
- b. **Nedotýkajte sa uzemnených povrchov, ako sú napr. potrubia, radiátory, sporáky a chladničky.** Pri uzemnení Vášho tela hrozí zvýšené nebezpečenstvo úrazu elektrickým prúdom.
- c. **Nevystavujte náradie dažďu alebo vlhku.** Pokiaľ do náradia vnikne voda, zvýši sa riziko úrazu elektrickým prúdom.
- d. **S napájacím káblom zaobchádzajte opatrne.** Nepoužívajte prírodný kábel na prenášanie náradia, ťahanie alebo vyťahovanie zástrčky zo zásuvky. Chráňte kábel pred vysokými teplotami, masnotou, ostrými hranami a pohyblivými časťami. Poškodené alebo spletené káble zvyšujú riziko úrazu elektrickým prúdom.
- e. **Pri práci s náradím vonku používajte predžovacie káble určené na vonkajšie použitie.** Použitie týchto káblov znižuje riziko úrazu elektrickým prúdom.

3. Osobná bezpečnosť

- a. **Pri práci s elektrickým náradím buďte neustále pozorní, sledujte, čo robíte a používajte zdravý rozum.** S náradím nepracujte, pokiaľ ste unavení alebo pod vplyvom drog, alkoholu či liekov. Chvilka nepozornosti pri práci s náradím môže viesť k vážnemu úrazu.

- b. **Používajte prostriedky na ochranu bezpečnosti. Vždy používajte ochranu zraku.** Ochranné prostriedky, ako respirátor, neklzáva pracovná obuv, pokrývka hlavy a chrániče sluchu znižujú riziko poranenia osôb.
 - c. **Zabráňte náhodnému spusteniu. Pred pripojením k zdroju napätia skontrolujte, či je hlavný vypínač vypnutý.** Prenášanie náradia s prstom na vypínači alebo jeho pripájanie, pokiaľ je hlavný vypínač v polohe zapnuté, môže viesť k poraneniu osôb.
 - d. **Pred spustením náradia sa vždy uistite, či nie sú v jeho blízkosti kľúče alebo nastavovacie prípravky.** Kľúč zanechaný v rotujúcich častiach náradia môže spôsobiť poranenie osôb.
 - e. **Nenakláňajte sa. Pri práci vždy udržiujte vhodný a pevný postoj.** To umožní lepšiu ovládateľnosť náradia v neočakávaných situáciách.
 - f. **Riadne sa obliekajte. Nenoste voľný odev alebo šperky. Udržiujte vlasy, odev a rukavice v bezpečnej vzdialenosti od pohyblivých častí náradia.** Voľné šaty, šperky alebo dlhé vlasy môžu byť pohyblivými dielmi zachytené.
 - g. **Pokiaľ je náradie vybavené zariadením na odsávanie prachu, skontrolujte, či je riadne nainštalované a správne používané.** Používanie tohto zariadenia znižuje riziká spojené s prácou v prašnom prostredí.
4. **Prevádzka a údržba elektrického náradia**
 - a. **Náradie nepreťažujte. Pre konkrétne aplikácie používajte vhodné náradie.** S vhodným náradím budete pracovať lepšie a bezpečnejšie.
 - b. **Pokiaľ nejde hlavný vypínač náradia zapnúť a vypnúť, s náradím nepracujte.** Elektrické náradie, ktoré sa nedá ovládať pomocou vypínača, je nebezpečné a musí byť opravené.
 - c. **Pred prevádzaním nastavení, výmenou príslušenstva alebo uskladnením náradie vždy odpojte od prívodu elektrického prúdu.** Tieto preventívne bezpečnostné opatrenia znižujú riziko náhodného spustenia náradia.
 - d. **Pokiaľ náradie nepoužívate, uložte ho mimo dosahu detí a zabráňte osobám neoboznameným s obsluhou náradia alebo s týmto návodom, aby s náradím pracovali.** Elektrické náradie je v rukách nekvalifikovanej obsluhy nebezpečné.
 - e. **Údržba elektrického náradia. Skontrolujte vychýlenie či zaseknutie pohyblivých častí, poškodenie jednotlivých dielov a iné okolnosti, ktoré môžu mať vplyv na chod náradia. Pokiaľ je náradie poškodené, nechajte ho opraviť.** Veľa nehôd byva spôsobených nedostatočnou údržbou náradia.
 - f. **Rezné nástroje udržiujte ostré a čisté.** Riadne udržiavané rezné nástroje s ostrými čepeľami sú menej náchylné na zaseknutie a sú lepšie ovládateľné.
 - g. **Používajte elektrické náradie, príslušenstvo, nástroje atď. v súlade s týmito pokynmi a spôsobom odporúčením pre daný typ náradia s ohľadom na pracovné podmienky a druh**

vykonávanej práce. Použitie náradia iným spôsobom a na iné než odporúčené účely môže viesť k vzniku nebezpečných situácií.

5. **Použitie akumulátorového náradia a jeho údržba**
 - a. **Pred vloženíím akumulátora skontrolujte, či je hlavný vypínač vypnutý.** Vloženie akumulátora do zapnutého náradia môže spôsobiť úraz.
 - b. **Nabíjajte iba v nabíjačke určenej výrobcom.** Nabíjačka určená pre určitý druh akumulátora môže byť nebezpečná pri nabíjaní iného typu akumulátora.
 - c. **Používajte výhradne akumulátory odporúčené výrobcom náradia.** Použitie iných akumulátorov môže viesť k nebezpečenstvu úrazu alebo požiaru.
 - d. **Pokiaľ akumulátor nepoužívate, skladujte ho v bezpečnej vzdialenosti od kovových predmetov ako sú kancelárske spony, mince, kľúče, klince, skrutky a iné drobné kovové predmety, ktoré by mohli skratovať kontakty akumulátora.** Skrat oboch svoriek kontaktov akumulátora môže spôsobiť popáleniny alebo požiar.
 - e. **Pri nesprávnom skladovaní môže z akumulátora uniknúť kvapalina; vyvarujte sa kontaktu s touto kvapalinou. Pokiaľ pridete s kvapalinou náhodne do styku, zasiahnuté miesto omyte vodou. Pri zasiahnutí očí zasiahnuté miesto omyte a vyhľadajte lekársku pomoc.** Unikajúca kvapalina z akumulátora môže spôsobiť podráždenie pokožky alebo popáleniny.
6. **Opavy**
 - a. **Opavy elektrického náradia zverte kvalifikovanému technikovi, ktorý používa originálne náhradné diely.** Tým zaistíte bezpečnú prevádzku náradia.

Ďalšie bezpečnostné pokyny pre akumulátory a nabíjačky

Akumulátory

- Nikdy sa nesnažte akumulátor otvoriť.
- Nevystavujte akumulátor pôsobeniu vody.
- Neskladujte akumulátory v priestoroch, kde môže teplota presiahnuť 40°C.
- Nabíjajte akumulátory iba pri teplotách v rozmedzí od 4°C do 40°C.
- Nabíjajte akumulátor iba v nabíjačke, ktorá bola dodaná s týmto náradím.
- Pri likvidácii akumulátorov sa riadte pokynmi uvedenými v kapitole „Ochrana životného prostredia“.
- Pri extrémnych podmienkach sa môže vyskytnúť únik kvapaliny z akumulátora. Pokiaľ sa na povrchu akumulátora objaví kvapalina, postupujte nasledovne:
 - Kvapalinu opatrne poutierajte handričkou. Zabráňte kontaktu kvapaliny s pokožkou.
 - Ak sa kvapalina dostane do kontaktu s pokožkou alebo s očami, postupujte podľa nižšie uvedených pokynov.

Varovanie! Náplň akumulátora, 25-30% roztok hydroxidu draselného, môže ohroziť vaše zdravie. V prípade

kontaktu s pokožkou ihneď postihnuté miesto opláchnite vodou. Neutralizujte ho slabou kyselinou, napr. citrónovou šťavou alebo octom. V prípade zasiahnutia očí vyplachujte oči prúdom čistej vody minimálne 10 minút. Vyhľadajte lekára.

- Nevhadzujte akumulátory do ohňa a nespľajte ich.
- Nepokúšajte sa nabíjať poškodené akumulátory.

Nabíjačky

- Používajte nabíjačku Black & Decker len na nabíjanie akumulátora, ktorý bol dodaný s týmto náradím. Iné akumulátory môžu vybuchnúť a spôsobiť úraz alebo materiálne škody.
- Nikdy sa nepokúšajte nabíjať štandardné batérie.
- Poškodený napájací kábel ihneď vymeňte.
- Nevystavujte nabíjačku pôsobeniu vody.
- Nepokúšajte sa do nabíjačky vniknúť.



Nabíjačka nie je určená na vonkajšie použitie.

Elektrická bezpečnosť



Vaša nabíjačka je chránená dvojitou izoláciou; preto nie je potrebný zemniaci kábel. Vždy skontrolujte, či napätie zdroja zodpovedá napätiu na výkonnom štítku. Nikdy sa nepokúšajte nahradiť nabíjačku bežnou sieťovou zástrčkou.

Popis

Toto náradie sa skladá z niektorých alebo so všetkých nasledujúcich častí.

1. Vypínač regulácie otáčok
2. Prepínač praveho a ľavého chodu
3. Držiak nástroja
4. Akumulátor

Obr. A

5. Nabíjačka
6. Indikátor nabíjania
7. Indikátor ukončenia nabíjania

Montáž

Varovanie! Pred montážou z prístroja vyberte akumulátor.

Nasadenie a vybratie akumulátora (obr. B)

- Ak chcete akumulátor (4) nasadiť, zarovnajete ho s miestom jeho uloženia na náradí. Nasuňte akumulátor do jeho lôžka na náradí a zatlačte naň tak, aby došlo k jeho zaklapnutiu v správnej polohe.
- Ak chcete akumulátor vybrať, stlačte tlačidlo (8) a súčasne akumulátor vytiahnite z lôžka.

Vloženie a vybratie skrutkovacieho nástavca (obr. C)

- Vytiahnite objímku (3) smerom dopredu.
- Vložte skrutkovací nástavec do objímky čo najhlbšie.
- Uvoľnením objímky nástavec zaistíte.

- Nástavec môžete vybrať tak, že vyťahnete objímku smerom dopredu.

Použitie

Varovanie! Nechajte náradie pracovať jeho vlastným tempom. Zamedzte preťažovaniu náradia.

Nabíjanie akumulátora (obr. A)

Akumulátor je nutné nabiť pred prvým použitím a zakaždým, keď jeho výkon poklesne a nie je možné prevádzkať práce, ktoré sa dajú robiť pri plnom nabití. Pri prvom nabíjaní alebo po dlhšom skladovaní sa akumulátor nabije iba na 80% svojej kapacity. Avšak, po niekoľkých cykloch nabitia a vybitia dosiahne akumulátor plnú kapacitu. Pri nabíjaní dochádza k zahrievaniu akumulátora; tento jav je obvyklý a neznamená žiadnu závalu.

Varovanie! Nenabíjajte akumulátor pri teplotách pod 4 °C alebo nad 40 °C. Odporúčaná teplota pri nabíjaní je približne 24 °C.

- Akumulátor (4) nabijete tak, že ho vyberiete z náradia a vložíte do nabíjačky (5). Akumulátor je možné do nabíjačky vložiť iba jedným spôsobom. Nepoužívajte silu. Uistite sa, či je akumulátor v nabíjačke riadne usadený.
- Pripojte nabíjačku k sieti.
- Skontrolujte, či sa červený indikátor nabíjania (6) rozsvieti. Pokiaľ sa indikátor nabíjania (7) rozsvieti na zeleno, akumulátor je príliš zahriaty a nie je ho možné nabíjať. Pokiaľ dôjde k tejto situácii, vyberte akumulátor z nabíjačky a ponechajte ho približne 1 hodinu schlaďiť a potom ho opäť vložte do nabíjačky.

Po približne 30 minútach nabíjania zhasne červený indikátor (6) a rozsvieti sa zelený indikátor (7). Akumulátor je teraz celkom nabitý.

- Vyberte akumulátor z nabíjačky.

Voľba smeru otáčania (obr. D)

Na doťahovanie skrutiek používajte chod vpred (otáčanie v smere pohybu hodinových ručičiek). Na uvoľňovanie skrutiek používajte spätný chod (otáčanie proti smeru pohybu hodinových ručičiek).

- Ak chcete zvoliť pravý chod, zatlačte spínač pre voľbu chodu (2) smerom doľava.
- Ak chcete zvoliť spätný chod, zatlačte spínač pre voľbu chodu smerom doprava.
- Ak chcete náradie zablokovať, nastavte spínač pre chod dopredu/dozadu do stredovej polohy.

Skrutkovanie

- Pomocou spínača pre voľbu smeru chodu (2) zvolte smer otáčania vpred alebo vzad.
- Ak chcete náradie zapnúť, stlačte spínač (1). Otáčky náradia závisia na intenzite stlačenia tohto spínača.
- Ak chcete náradie vypnúť, spínač uvoľnite.

Užitočné rady

- Vždy používajte správny typ a veľkosť skrutkovačieho nástavca.

- Ak nejdú skrutky správne pritiahnúť, použite ako mazivo malé množstvo saponátu alebo mydlového roztoku.
- Vždy držte náradie so skrutkovačím nástavcom v jednej osi so skrutkou.

Údržba

Vaše náradie Black & Decker bolo skonštruované tak, aby pracovalo čo najdlhšie s minimálnymi nárokmi na údržbu. Dlhodobý bezproblémový chod náradia závisí od jeho riadnej údržby a pravidelného čistenia. Vaša nabíjačka nevyžaduje okrem pravidelného čistenia žiadnu údržbu.

Varovanie! Pred prevádzkaním každej údržby vyťahnite z náradia akumulátor. Pred čistením odpojte nabíjačku zo siete.

- Vetracie otvory Vášho prístroja pravidelne čistite mäkkou kefkou alebo suchou handričkou.
- Pomocou mäkkej vlhkej handričky pravidelne čistite kryt motora. Na čistenie nepoužívajte čistiace prostriedky s obsahom brúsnych častíc a rozpúšťadla.

Ochrana životného prostredia



Triedený odpad. Tento výrobok nesmie byť likvidovaný spolu s bežným komunálnym odpadom.

Keď príde deň, kedy Váš výrobok Black & Decker už nebudete potrebovať alebo uplynie doba jeho životnosti, nelikvidujte ho spolu s domovým odpadom. Odovzdajte výrobok do miestnej zberne triedeného odpadu.



Triedený odpad umožňuje recykláciu a opätovné využitie použitých výrobkov a obalových materiálov. Recyklácia napomáha chrániť životné prostredie a znižuje spotrebu surovín.

Miestne predpisy môžu upravovať spôsob likvidácie domácich elektrických spotrebičov v miestnych zberniach alebo v mieste nákupu výrobku.

Firma Black&Decker poskytuje službu bezplatného odberu a recyklácie výrobkov Black&Decker po skončení ich životnosti. Využite túto bezplatnú službu a odovzdajte Váš nepoužívaný prístroj ktorémukoľvek autorizovanému servisnému stredisku.

Adresu Vášho najbližšieho servisného strediska Black & Decker nájdete v tomto návode. Zoznam autorizovaných stredísk Black & Decker a všetky podrobnosti týkajúce sa popredajného servisu nájdete tiež na internetovej adrese:

www.2helpU.com

Akumulátory



Akumulátory Black & Decker je možné mnohokrát opakovane nabíjať. Po ukončení ich životnosti ich zlikvidujte tak, aby nedošlo k ohrozeniu životného prostredia:

- Nechajte náradie v chode, pokiaľ nedôjde k úplnému vybitiu akumulátora a potom ho vyberte z náradia.
- Akumulátory NiCd a NiMH je možné recyklovať. Odovzdajte ich Vašmu servisnému stredisku alebo do miestnej zberne, kde budú recyklované alebo zlikvidované s ohľadom na životné prostredie.

Technické údaje

XTC12IK	
Napätie	V_{DC} 12
Otáčky naprázdno	min^{-1} 2,600
Typ akumulátora	A12
Kapacita	Ah 1.7
Hmotnosť (vrátane akumulátora)	kg 1.6

Nabíjačka

Vstupné napätie	V_{AC} 230
Približná doba nabíjania	min 30

Prehlásenie o zhode

XTC12IK

Spoločnosť Black & Decker prehlasuje, že tieto výrobky zodpovedajú nasledujúcim normám: EN 60745, EN 50260, EN 55014, EN 60335, EN 61000

L_{pA} (akustický tlak) 77 dB(A)
 L_{WA} (akustický výkon) 88 dB(A)
 merané vibrácie ruka/paža < 2,5 m/s^2

K_{pA} (nepresnosť akustického tlaku) 3 dB(A)
 K_{WA} (nepresnosť akustického výkonu) 3 dB(A)



Kevin Hewitt
 Riaditeľ spotrebiteľskej
 techniky
 Spennymoor, County Durham
 DL16 6JG, United Kingdom
 1-12-2004

Politika služieb zákazníkom

Spokojnosť zákazníka s výrobkom a servisom je náš najvyšší cieľ.

Kedykoľvek budete potrebovať radu či pomoc, obráťte sa s dôverou na náš najbližší servis Black&Decker, kde Vám vyškolený personál poskytne naše služby na najvyššej úrovni.

Záruka Black & Decker 2 roky

Blahoželáme Vám k zakúpeniu tohto kvalitného výrobku Black&Decker.

Náš záväzok ku kvalite zahŕňa v sebe samozrejme tiež naše služby zákazníkom.

Preto ponúkame záručnú dobu ďaleko presahujúcu minimálne požiadavky vyplývajúce zo zákona.

Kvalita tohto prístroja nám umožňuje ponúknuť Vám **2 ročnú záruku istoty**. Ak sa objavia akékoľvek materiálové, alebo výrobné chyby v priebehu 24 mesiacov od zakúpenia prístroja, ručíme za ich bezplatné odstránenie, prípadne, podľa nášho uváženia, bezplatnú výmenu prístroja za nasledujúcich podmienok:

- Prístroj bude dopravený (spolu s originálnym záručným listom Black&Decker a s dokladom o nákupe), do jedného z poverených servisných stredísk Black&Decker, ktoré sú autorizované na vykonávanie záručných opráv.
- Prístroj bol používaný iba s originálnym príslušenstvom alebo prídavnými zariadeniami a príslušenstvom BBW či Piranha, ktoré je vyslovene odporúčané ako vhodné na použitie spolu s prístrojom Black&Decker.
- Prístroj bol používaný a udržiavaný v súlade s návodom na obsluhu.
- Prístroj nevykazuje žiadne príčiny poškodenia spôsobené opotrebovaním.

Naviac servis Black&Decker poskytuje na všetky vykonávané prevedené opravy a vymenené náhradné diely ďalšiu servisnú záručnú dobu v trvaní 6 mesiacov.

Záruka sa nevzťahuje na spotrebné príslušenstvo (vrtáky, skrutkovacie nástavce, pílové kotúče, hobľovacie nože, brúsne kotúče, pílové listy, brúsny papier a pod.) ani na príslušenstvo prístroja poškodené opotrebovaním.

Toto náradie nie je vhodné pre profesionálne použitie.

Black & Decker

Stará Vajnorská cesta 16
832 44 Bratislava

Tel.: 02 492 41 394, 02 446 38 121

Fax: 02 492 41 390
informacie@blackanddecker.sk

Právo na prípadné zmeny vyhradené.

03/2005





BAND SERVIS, Praha-Modřany, Klášterského 2

BAND SERVIS, Zlín, K Pasekám 4440,

BAND SERVIS, Brno, Veleslavínova11,

BAND SERVIS, Hradec Králové, Veverkova 1515,

BAND SERVIS, Ostrava-Radvanice, Těšínská 120,

tel: 244 403 247
fax: 241 770 167
tel: 577 008 550 / 551
fax: 577 008 559
<http://www.bandservis.cz>
tel: 549 211 831
fax: 549 211 831
tel: 495 539 126
fax: 495 539 126
tel: 596 232 390
fax: 596 232 390



BAND SERVIS, Trnava, Paulínska 22,

BAND SERVIS, Košice, Garbiarska 5,

tel: 033/55 11 063
fax: 033/55 12 624
tel: 055/62 33 155

- (CZ) ZÁRUČNÍ LIST (LV) GARANTIJAS TALONS
 (H) JÓTÁLLÁSI JEGY (PL) KARTA GWARANCYJNA
 (LT) GARANTINIS TALONAS (SK) ZÁRUČNÝ LIST



- (CZ) měsíců
 (H) hónap
 (LT) mėn

24

- (LV) mēneši
 (PL) miesiące
 (SK) mesiacov

XTC12IK

(CZ) Výrobní kód	Datum prodeje	Razítko prodejny Podpis
(H) Gyári szám	A vásárlás napja	Pecset helye Aláírás
(LT) Serijos numeris	Pardavimo data	Pardavėjo antspaudas Parašas
(LV) Sērijas numurs	Pārdošanas datums	Pārdevēja zīmogs Pārdevēja paraksts
(PL) Numer seryjny	Data sprzedaży	Stempel Podpis
(SK) Číslo série	Dátum predaja	Pečiatka predajne Podpis

(CZ)

Adresy servisu
Band Servis
Klásterského 2
CZ-14300 Praha 4
Tel.: 244 403 247
Fax: 241 770 167

Band Servis
K Pasekám 4440
CZ-76001 Zlín
Tel.: 577 008 550/551
Fax: 577 008 559
<http://www.bandservis.cz>

(H)

Black & Decker Központi
Garanciális-és Márkaszerviz
1163 Budapest
(Sashalom) Thököly út 17.
Tel.: 403-2260
Fax: 404-0014

(LT)

Remonto dirbtuviu adresas
BLACK & DECKER
Žirmūnų 139a
2012 Vilnius
Tel.: 73 73 59
Fax: 73 74 73

(LV)

Servisa adrese
Baltijas Dizaina Grupa
Skanstes iela 13
Rīga, LV-1013,
Latvija
Tel.: 00371-7375769
Fax: 00371-7360591

(PL)

Adres serwisu centralnego
ERPATECH
ul. OBOZOWA 61
01-418 Warszawa
Tel.: 022-8620808
Fax: 022-8620809

(SK)

Adresa servisu
Band Servis
Paulínska ul. 22
SK-91701 Trnava
Tel.: 033/55 11 063
Fax: 033/55 12 624

(CZ) Dokumentace záruční opravy

(LV) Garantijas remonta dokumentācija

(H) A garanciális javítás dokumentálása

(PL) Przebieg napraw gwarancyjnych

(LT) Garantinių remontų dokumentacija

(SK) Záznamy o záručných opravách

CZ	Číslo	Datum příjmu	Datum zakázky	Číslo zakázky	Závada	Razítko Podpis
H	Sorszám	Bejelentés időpontja	Javítási időpont	Javítási	Hiba jelleg oka	Pecset
	Jótállás új határideje			munkalapszám		Aláírás
LT	Nr.	Registracijos data	Remonto data	Remonto Nr.	Defektas	Antspaudas Parašas
LV	N.p.k.	Pieņemšanas datums	Remonta datums	Remonta dokumenta numurs	Defekti	Zīmogs Paraksts
PL	Nr.	Data zgłoszenia	Data naprawy	Nr. zlecenia	Przebieg naprawy	Stempel Podpis
SK	Číslo dodávky	Dátum nahlásenia	Dátum opravy	Číslo objednávky	Popis poruchy	Pečiatka Podpis