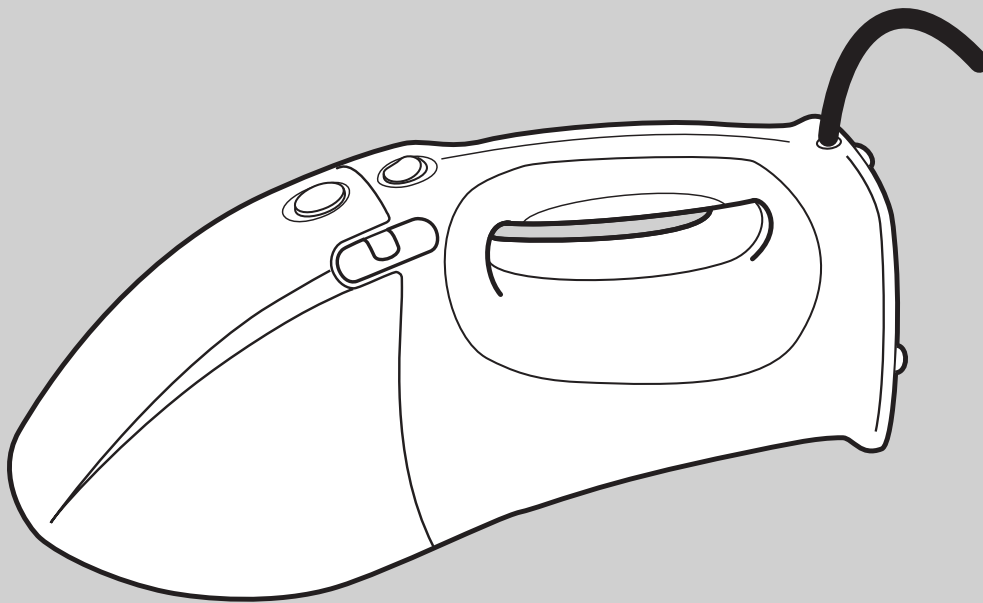




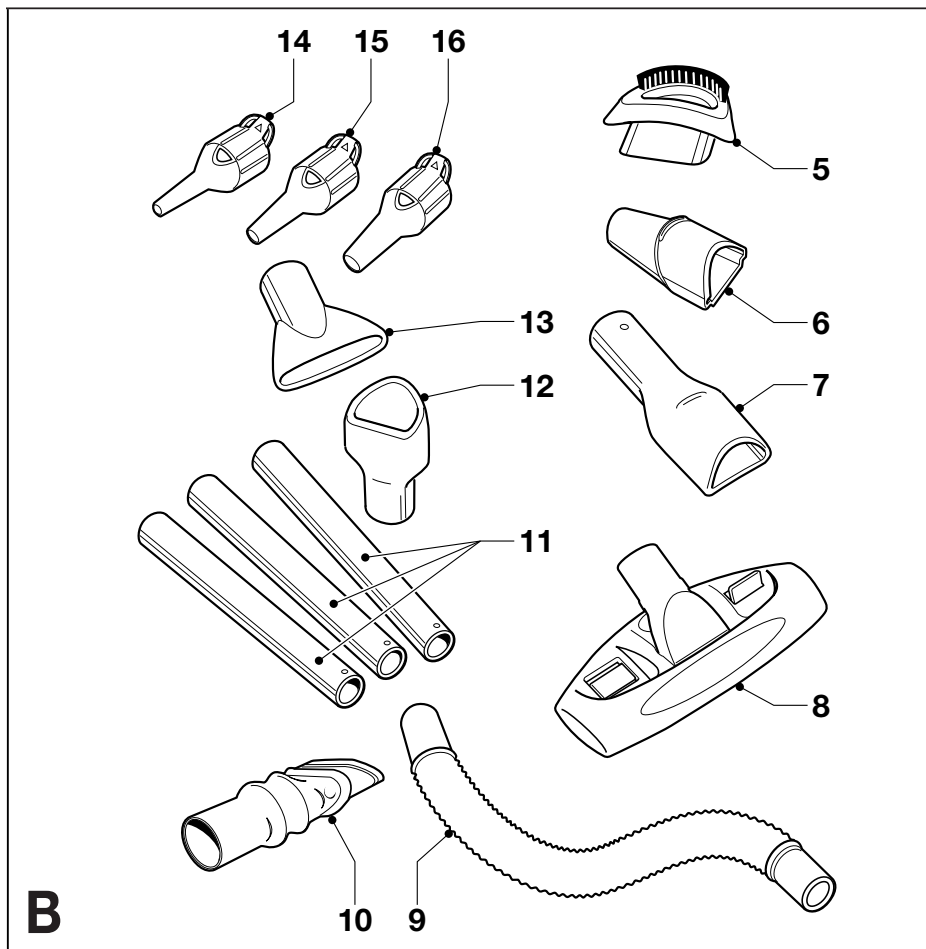
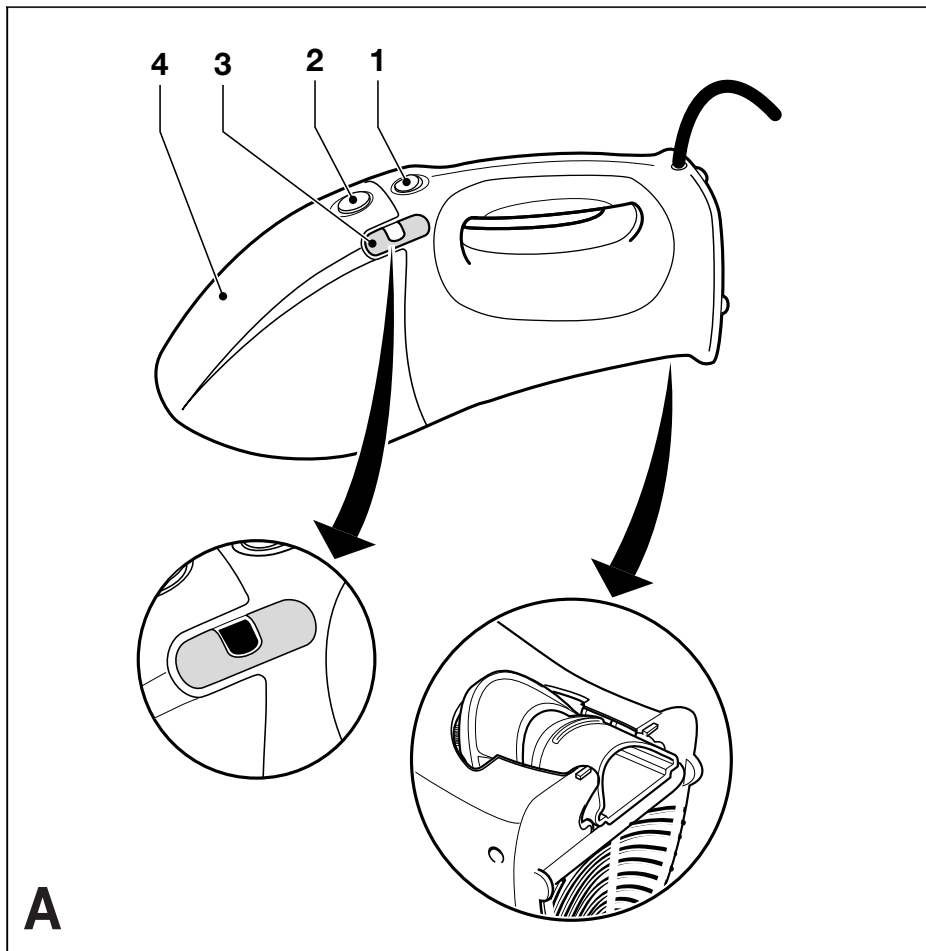
www.blackanddecker.eu

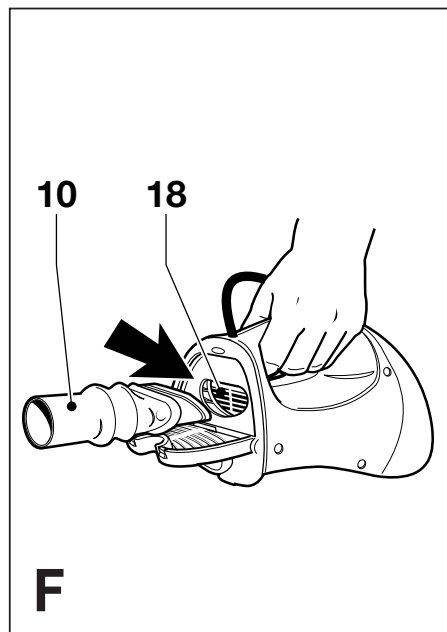
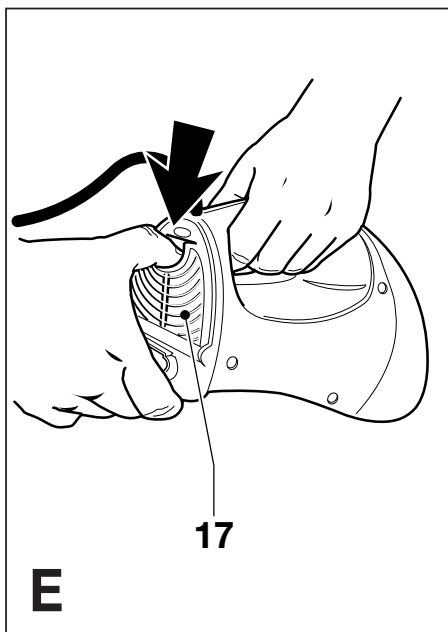
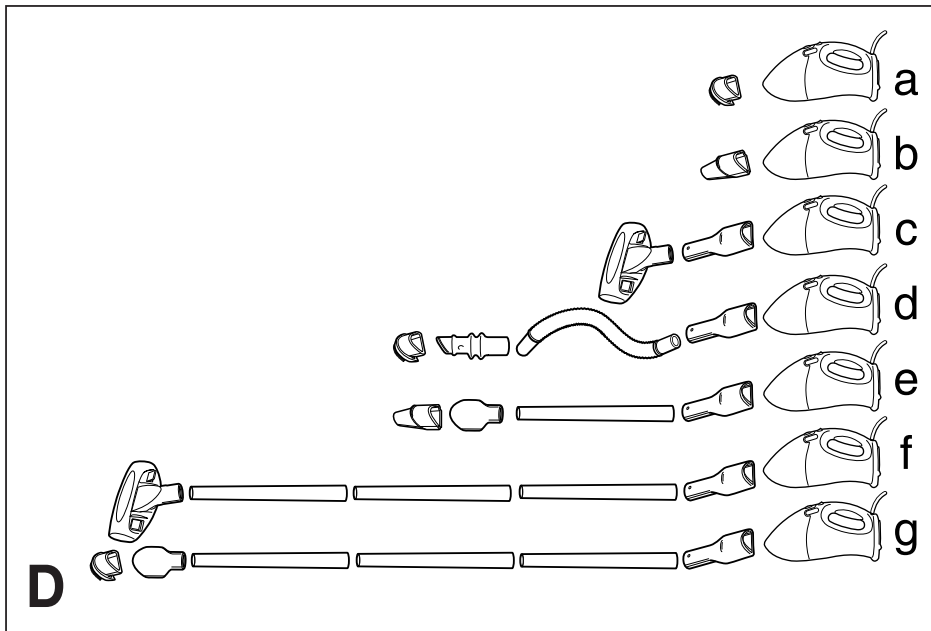
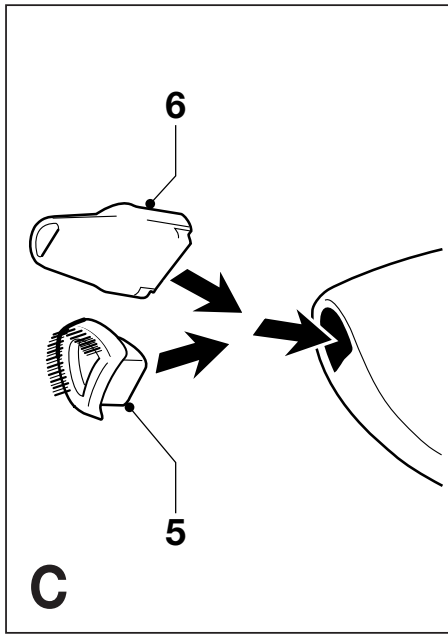


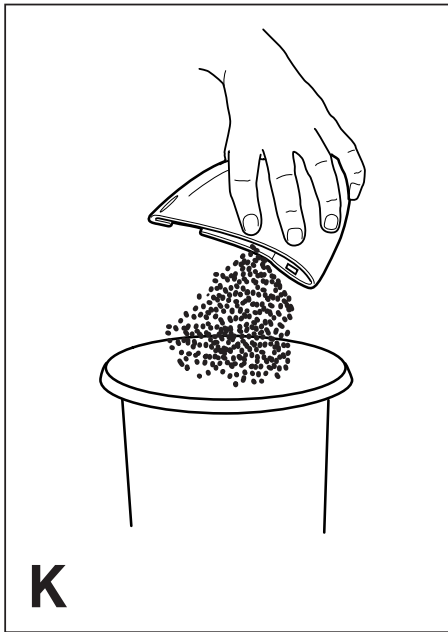
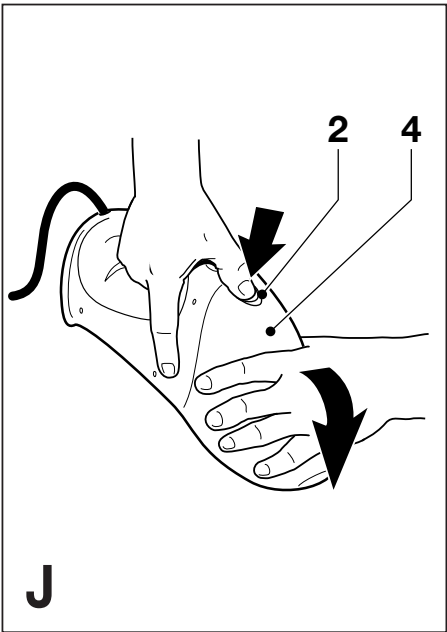
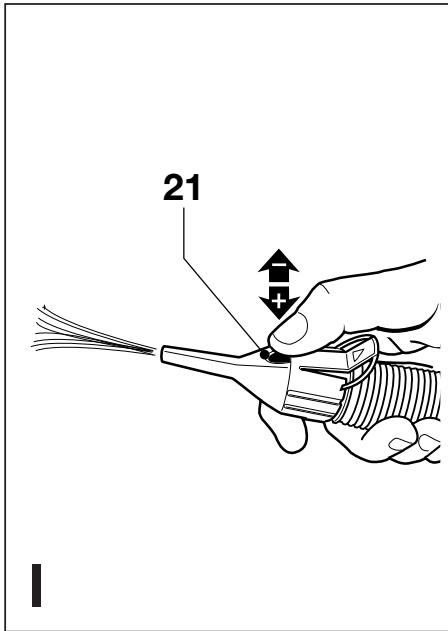
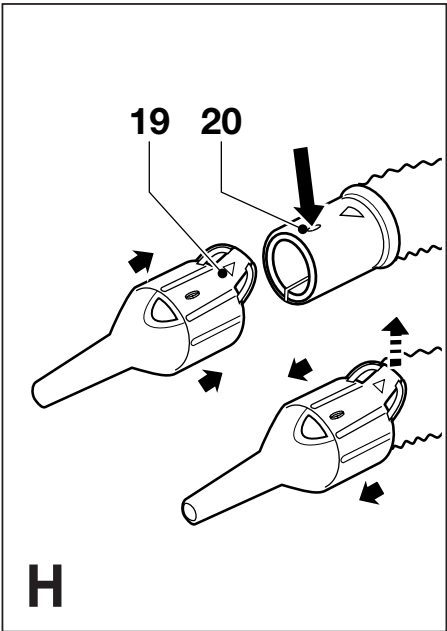
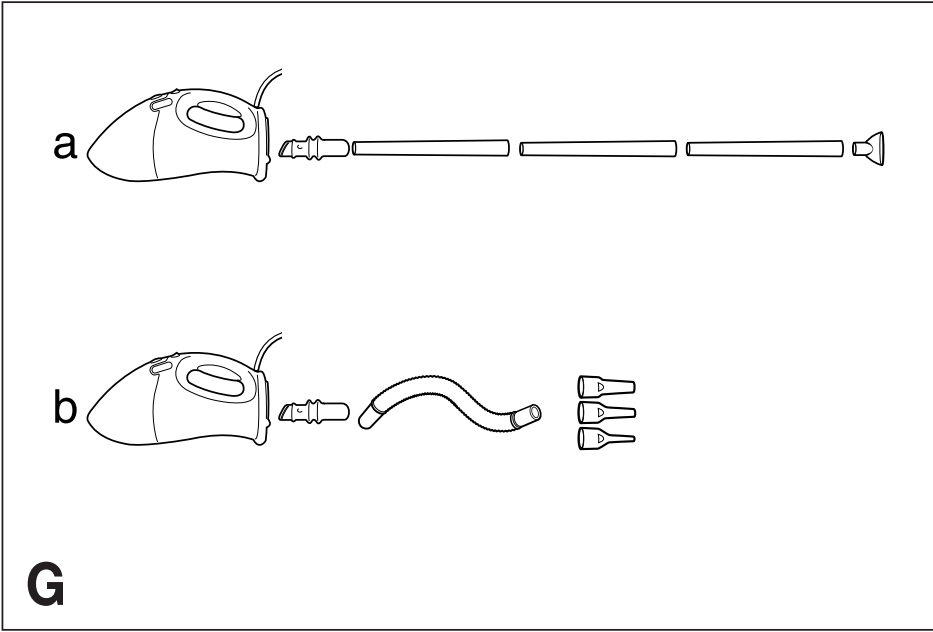
*Elektronarzędzie
przeznaczone
dla majsterkowiczów*

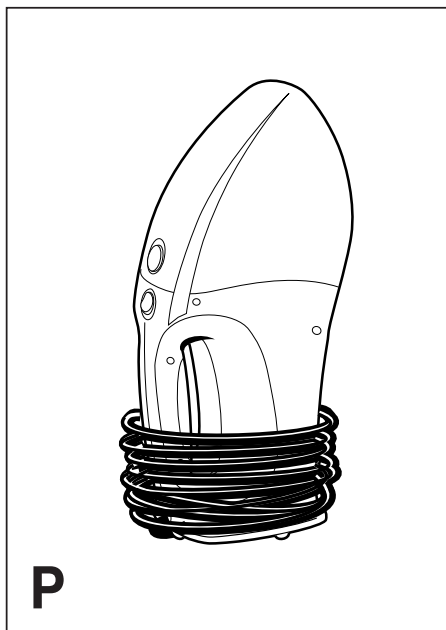
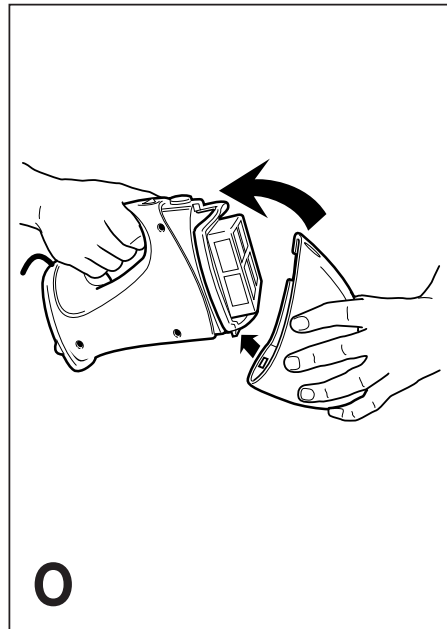
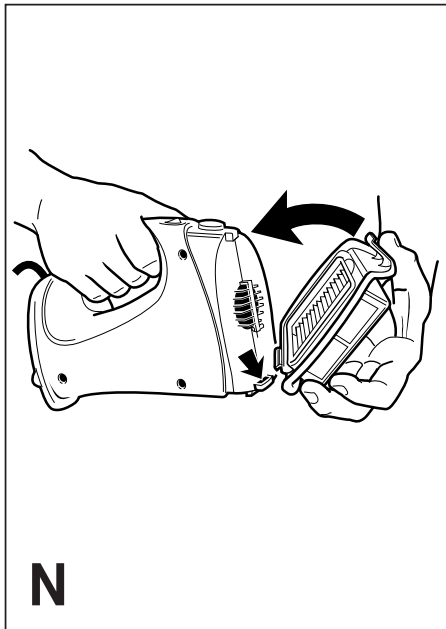
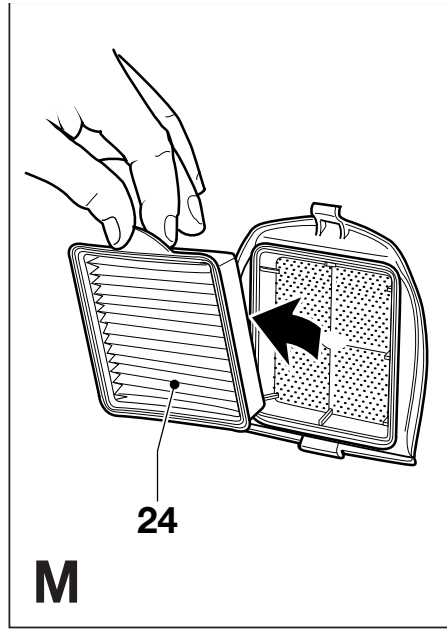
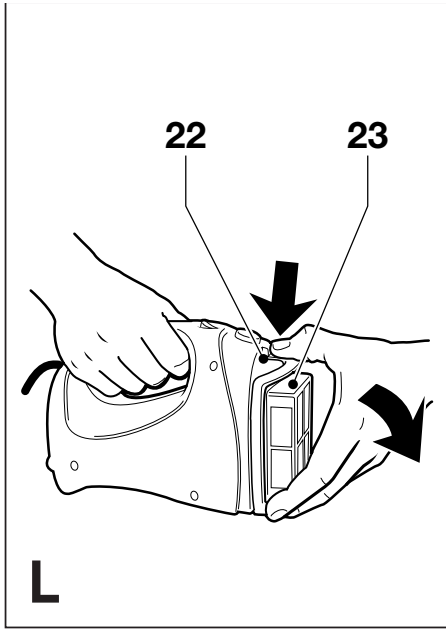
559322-84 PL

**INSTRUKCJA OBSŁUGI
MODEL VH780**









Zastosowanie zgodne z przeznaczeniem

Odkurzacze Dustbuster® Mini Vac Black & Decker jest przeznaczony do odkurzania na sucho, a także do przedmuchiwania i pompowania. Urządzenie to nadaje się wyłącznie do użytku domowego.

Wskazówki dotyczące bezpieczeństwa

- **Uwaga!** Przy korzystaniu z urządzeń sieciowych dokładnie przestrzegaj wskazówek zawartych w tej instrukcji, a także przepisów bhp, by nie narazić się na pożar, porażenie prądem elektrycznym oraz na doznanie urazu ciała i szkód rzeczowych.
- Przed użyciem narzędzia dokładnie przeczytaj niniejszą instrukcję.
- W niniejszej instrukcji opisano zastosowanie urządzenia zgodne z przeznaczeniem. Używanie przystawek i akcesoriów innych niż zalecane w tej instrukcji obsługi lub wykonywanie prac niezgodnych z przeznaczeniem może doprowadzić do wypadku
- Przechowuj tę instrukcję na wypadek, gdyby znów była kiedyś potrzebna.

Zastosowanie odkurzacza

- Nie używaj odkurzacza do sprzątania cieczy ani łatwo palnych materiałów.
- Nie używaj odkurzacza do sprzątania ostrych przedmiotów, które mogą uszkodzić filtr lub inne jego elementy.
- Nie używaj odkurzacza w pobliżu wody.
- Nie zanurzaj odkurzacza w wodzie.
- Gdy odkurzacze jest włączony, nie zbliżaj go do oczu ani twarzy.
- Nie używaj odkurzacza bez prawidłowo zamontowanego zbiornika pyłowego i filtra.
- Nie używaj odkurzacza na wolnym powietrzu.
- W czasie pracy odkurzacza trzymaj dzieci i zwierzęta domowe w bezpiecznej od niego odległości.
- Nie pozostawiaj odkurzacza bez nadzoru, gdy jest przyłączony do sieci.
- Nie używaj kabla do wyjmowania wtyczki z gniazda sieciowego. Chronić kabel przed wysoką temperaturą, olejem i ostrymi krawędziami.
- Gdy odkurzacze jest używany do przedmuchiwania lub pompowania:
 - zakładaj okulary ochronne;
 - nie zasłaniaj wylotu powietrza, gdyż grozi to przegrzaniem silnika;
 - wylotu powietrza nie kieruj na siebie ani inne osoby;
 - nie przekraczaj dopuszczalnego ciśnienia w pompowanym przedmiocie.

Po użyciu

- Przed rozpoczęciem czyszczenia odkurzacza wyjmij wtyczkę kabla z gniazda sieciowego.
- Nieużywany odkurzacze składuj w suchym miejscu niedostępnym dla dzieci.

Kontrola i naprawy

- Przed użyciem odkurzacza zawsze sprawdzaj, czy nie ma on jakichś uszkodzonych lub pękniętych części, niesprawnych wyłączników bądź innych usterek, które mogą ujemnie wpłynąć na działanie urządzenia.
- Nie używaj odkurzacza, gdy jakiś jego element jest uszkodzony.
- Naprawy uszkodzonego odkurzacza zlecaj wyłącznie autoryzowanemu warsztatowi serwisowi.
- Regularnie sprawdzaj przewód sieciowy, czy nie jest uszkodzony. W razie stwierdzenia defektu zleć wymianę producentowi lub autoryzowanemu warsztatowi serwisowemu Black & Decker, by nie narażać się na niebezpieczeństwo wypadku.
- Nigdy nie demontuj ani nie wymieniaj żadnych części nieprzewidzianych przez tę instrukcję obsługi.

Bezpieczeństwo elektryczne

- Sprawdź, czy lokalne napięcie sieciowe zgadza się z wartością podaną na tabliczce znamionowej odkurzacza.
- Nie używaj odkurzacza do sprzątania innych urządzeń elektrycznych, dopóki są przyłączone do sieci.



Odkurzacze jest podwójnie zaizolowany i dlatego żyła uziemiająca nie jest konieczna.

Elementy odkurzacza i akcesoria (rys. rys. A i B)

1. Wyłącznik
2. Guzik zwalniający zbiornika pyłowego
3. Wskaźnik zanieczyszczenia filtra
4. Zbiornik pyłowy
5. Szczotka twarda
6. Dysza szczelinowa
7. Adapter zbiornika
8. Szczotka podłogowa
9. Wąż
10. Adapter wydmuchowy
11. Rury
12. Adapter narzędziowy
13. Dysza rozbieżna
14. Mały adapter do nadmuchiwania
15. Średni adapter do nadmuchiwania
16. Duży adapter do nadmuchiwania

Montaż

Uwaga! Sprawdź, czy odkurzacze jest wyłączony, a wtyczka kabla wyjęta z gniazda sieciowego.

Montaż wyposażenia do odkurzania

Dostarczone wyposażenie można stosować w różnych kombinacjach zależnie od zamierzonego zadania (rys. rys. B i D)

- a. Ogólne odkurzanie/odpylanie.
- b. Odkurzanie w niedostępnych miejscach
- c. Sprzątanie schodów
- d. Odkurzanie tapicerki
- e. Sprzątanie narożników
- f. Odkurzanie dywanów
- g. Sprzątanie twardych podłóg

Szczotkę twardą (5) i dyszę szczelinową (6) umieszczono na spodzie odkurzacza. By zamontować jakiś element wyposażenia, wykonaj opisane niżej operacje (rys. B):

- Odłącz niepotrzebny element wyposażenia od odkurzacza.
- Zamocuj odpowiedni element wyposażenia z przodu odkurzacza.

Montaż wyposażenia do przedmuchiwania i pompowania

Dostarczone wyposażenie można stosować w różnych kombinacjach zależnie od zamierzonego zadania (rys. rys. B i G):

- a. Przedmuchiwanie
- b. Pompowanie

By zwiększyć uniwersalność zastosowania, przewidziano możliwość zakładania rur także na końcu węża.

By zamontować jakiś element wyposażenia, wykonaj opisane niżej operacje (rys. rys. E i F):

- Otwórz zbiornik filtra wylotowego (17).
- Włóż adapter wydmuchowy (10) w otwór (18). Upewnij się, czy adapter ściśle przylega z tyłu odkurzacza.
- Załóż inne elementy wyposażenia, jak pokazano na rysunku.

W celu pompowania załóż odpowiedni adapter na wąż (rys. H).

- Zgraj nosek (19) adaptera z otworem (20) na końcu węża.
- Nasuń adapter na wąż aż do zatrzaśnięcia w swoim położeniu.
- By zdjąć adapter, unieś nosek i ściągnij adapter z węża.

Zastosowanie

Uwaga! Przed przyłączeniem odkurzacza do sieci sprawdź, czy jest wyłączony.

Załączanie i wyłączenie (rys. A)

- By załączyć odkurzacza, przesunij wyłącznik (1) do pozycji I.
- By wyłączyć odkurzacza, przesunij wyłącznik do pozycji 0.

Uwaga! Przed załączeniem odkurzacza sprawdź, czy akcesoria są dobrze zamontowane. Przy załączaniu i podczas pracy mocno trzymaj odkurzacza, a zwłaszcza wąż.

Zastosowanie adaptera do nadmuchiwania (rys. rys. B i I)

- Wybierz adapter odpowiedni do nadmuchiwanego przedmiotu.
- W czasie pompowania strumień powietrza można regulować przez zasłanianie otworu (21) kciukiem.
- Nie przekraczaj dopuszczalnego ciśnienia w pompowanym przedmiocie.

Uwaga! Otwór w adapterze do nadmuchiwania działa jak zawór odciążający, co zapobiega zbyt silnemu napompowaniu. Nie zasłaniaj otworu na stałe.

Zerowanie wyłącznika termicznego silnika

Ważna wskazówka! Silnik odkurzacza zawiera termiczny wyłącznik ochronny. Urządzenie to automatycznie wyłącza odkurzacza w razie przegrzania. W przypadku zadziałania wyłącznika wykonaj opisane niżej czynności:

- Wyłącz odkurzacza i wyjmij wtyczkę kabla z gniazda sieciowego.
- Odczekaj, aż odkurzacza się ochłodzi. Sprawdź i oczyść filtr.
- Ponownie włóż wtyczkę kabla do gniazda sieciowego i załącz odkurzacza.

Czyszczenie i konserwacja

Uwaga! Regularnie czyść filtry.

Czyszczenie zbiornika pyłowego i filtrów (rys. rys. E, J - O)

W razie wypełnienia zbiornika pyłowego lub zatkania filtra we wzierniku (3) pojawia się kolorowy wskaźnik. W takiej sytuacji sprawdź odkurzacza, czy nie jest zatkany, opróżnij zbiornik pyłowy i oczyść filtr. Filtry są filtrami wielokrotnego użytku i należy je regularnie czyścić.

- Naciśnij guzik zwalniający (2) i zdejmij zbiornik pyłowy (4) (rys. J).
- Opróżnij zbiornik pyłowy (rys. K).
- Naciśnij blokadę (22) i wyjmij uchwyt filtra (23) (rys. L).
- Zdejmij filtr (24) z uchwytu (rys. M).
- Wyszczotkuj luźny pył z filtrów.
- Wymyj filtr w ciepłej wodzie z mydłem. Ew. wymyj także zbiornik pyłowy i uchwyt filtra. Nie zanurzaj odkurzacza w wodzie.
- Całkowicie wysusz zbiornik pyłowy, uchwyt filtra i filtr.
- Ponownie zamocuj filtr w uchwycie (rys. N).
- Ponownie nasadź zbiornik pyłowy na odkurzacza tak, by zatrzasnął się w swoim położeniu (rys. O).

By oczyścić filtr wylotowy, wykonaj opisane niżej operacje (rys. E):

- Otwórz uchwyt filtra wylotowego (17).
- Zdejmij filtr z uchwytu.
- Wymyj i wysusz filtr zgodnie z powyższym opisem.
- Ponownie załóż filtr i zamknij uchwyt.

Uwaga! Nigdy nie używaj odkurzacza bez filtra. Odkurzanie przebiega najsprawniej tylko przy czystych filtrach i pustym zbiorniku pyłowym.

Gdy z odkurzacza wydostaje się kurz, to znaczy że zbiornik pyłowy jest pełny i trzeba go opróżnić.

Wymiana filtrów

Zalecamy wymieniać filtry co 6 do 9 miesięcy lub wcześniej w razie zużycia lub zniszczenia. Wymienne filtry można nabyć w każdym sklepie ze sprzętem firmy Black & Decker (nr katalogowy VHF10).

- Wyjmij filtr zgodnie z powyższym opisem.
- Załóż nowy filtr zgodnie z powyższym opisem.

Przechowywanie (rys. P)

- Owiń przewód zasilający wokół odkurzacza i wciśnij wtyk w przewód.
- Przechowuj odkurzacza w suchym miejscu.

Ochrona środowiska



Selektywna zbiórka odpadów. Produktu tego nie wolno wyrzucać do normalnych śmieci z gospodarstw domowych.

Gdy pewnego dnia będziesz zmuszony zastąpić produkt Black & Decker nowym sprzętem lub nie będziesz go już potrzebować, nie wyrzucaj go do śmieci z gospodarstw domowych, a jedynie oddaj do specjalistycznego zakładu utylizacji odpadów.



Dzięki selektywnej zbiórce zużytych produktów i opakowań niektóre materiały mogą być odzyskane i ponownie wykorzystane. W ten sposób chroni się środowisko naturalne i zmniejsza popyt na surowce.

Lokalne przepisy mogą wymagać oddawania elektrycznych urządzeń powszechnego użytku sprzedawcy, u którego produkt został zakupiony, lub do specjalnych punktów zbiorczych.

Firma Black & Decker chętnie przyjmuje stare, wyprodukowane przez siebie urządzenia i utylizuje je zgodnie z obowiązującymi przepisami. Usługa ta jest bezpłatna. By z niej skorzystać, oddaj elektronarzędzie do autoryzowanego warsztatu naprawczego, który prowadzi zbiórkę w naszym imieniu.

Ich listę znajdziesz w Internecie pod adresem: www.2helpU.com.

Deklaracja zgodności z normami UE



Firma Black & Decker deklaruje niniejszym, że opisywany odkurzacz został wykonany zgodnie z następującymi wytycznymi i normami: 98/37/EWG, 89/336/EWG, 73/23/EWG, EN 55014, EN 60335. EN 61000

Poziom ciśnienia akustycznego A: 66 dB(A),
moc akustyczna A: 79 dB(A),
ważona wartość skuteczna przyspieszenia 3,6 m/s².

Kevin Hewitt
Director of Consumer
Engineering
Spennymoor, County Durham
DL16 6JG, Wielka Brytania
22-05-2003

Prosimy zajrzeć na naszą stronę internetową www.blackanddecker.pl, na której przedstawiamy nowe wyroby i oferty specjalne.

Więcej informacji na temat samej firmy Black & Decker i produkowanego przez nas sprzętu można znaleźć pod adresem: www.blackanddecker.pl

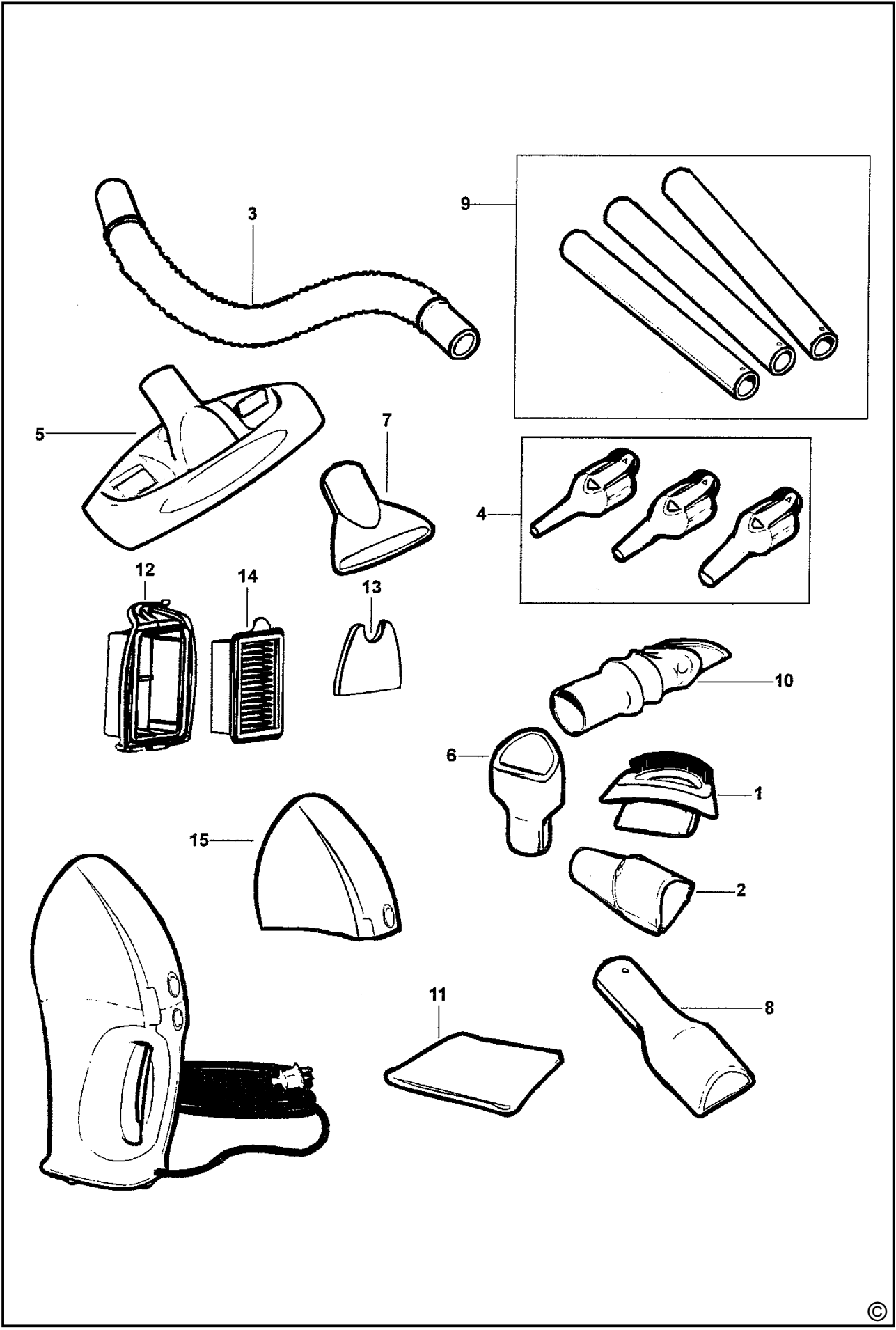
Black & Decker

Warunki gwarancji:

Gwarantujemy sprawne działanie produktu, zgodnie z warunkami techniczno-eksploatacyjnymi opisanymi w instrukcji obsługi. Niniejszą gwarancją nie jest objęte dodatkowe wyposażenie, jeżeli nie została do niego dołączona oddzielna karta gwarancyjna oraz elementy podlegające naturalnemu zużyciu.

1. Niniejszą gwarancją objęte są usterki produktu spowodowane wadami produkcyjnymi i wadami materiałowymi.
2. Niniejsza gwarancja jest ważna po przedstawieniu przez Klienta w Centralnym Serwisie Gwarancyjnym reklamowanego produktu oraz łącznie:
 - a) poprawnie wypełnionej karty gwarancyjnej;
 - b) ważnego paragonu zakupu z datą sprzedaży taką, jak w karcie gwarancyjnej lub kopii faktury.
3. Gwarancja obejmuje bezpłatną naprawę urządzenia (wraz z bezpłatną wymianą uszkodzonych części) w okresie 24 miesięcy od daty zakupu.
4. Produkt reklamowany musi być:
 - a) dostarczony bezpośrednio do Centralnego Serwisu Gwarancyjnego wraz z poprawnie wypełnioną Kartą Gwarancyjną i ważnym paragonem zakupu (lub kopią faktury) oraz szczegółowym opisem uszkodzenia, lub
 - b) przesłany do Centralnego Serwisu Gwarancyjnego za pośrednictwem punktu sprzedaży wraz z dokumentami wymienionymi powyżej.
5. Koszty wysyłki do Centralnego Serwisu Gwarancyjnego ponosi Black & Decker. Wszelkie koszty związane z zapewnieniem bezpiecznego opakowania, ubezpieczeniem i innym ryzykiem ponosi Klient. W przypadku odrzucenia roszczenia gwarancyjnego, produkt jest odsyłany do miejsca nadania na koszt adresata.
6. Usterki ujawnione w okresie gwarancji będą usunięte przez Centralny Serwis Gwarancyjny w terminie:
 - a) 14 dni roboczych od daty przyjęcia produktu przez Centralny Serwis Gwarancyjny;
 - b) termin usunięcia wady (punkt 6a) może być wydłużony o czas niezbędny do importu niezbędnych części zamiennych;
7. Klient otrzyma nowy sprzęt, jeżeli:
 - a) Centralny Serwis Gwarancyjny stwierdzi na piśmie, że usunięcie wady jest niemożliwe;
 - b) produkt nie podlega naprawie, tylko wymianie bez dokonywania naprawy.
8. O ile taki sam produkt jest nieosiągalny, może być wydany nowy produkt o nie gorszych parametrach.
9. Decyzja Centralnego Serwisu Gwarancyjnego odnośnie zasadności zgłaszanych usterek jest decyzją ostateczną.
10. Gwarancją nie są objęte:
 - a) wadliwe działanie lub uszkodzenia spowodowane niewłaściwym użytkowaniem lub użytkowaniem produktu niezgodnie z przeznaczeniem, instrukcją obsługi lub przepisami bezpieczeństwa. W szczególności profesjonalne użytkowanie amatorskich narzędzi Black & Decker powoduje utratę gwarancji;
 - b) wadliwe działanie lub uszkodzenia spowodowane przeciążaniem narzędzia, które prowadzi do uszkodzeń silnika, przekładni lub innych elementów a także stosowaniem osprzętu innego niż zalecany przez Black & Decker;
 - c) mechaniczne uszkodzenia produktu i wywołane nimi wady;
 - d) wadliwe działanie lub uszkodzenia na skutek działania pożaru, powodzi, czy też innych klęsk żywiołowych, nieprzewidzianych wypadków, korozji, normalnego zużycia w eksploatacji czy też innych czynników zewnętrznych;
 - e) produkty, w których naruszone zostały plomby gwarancyjne lub, które były naprawiane poza Centralnym Serwisem Gwarancyjnym lub były przerabiane w jakikolwiek sposób;
 - f) elementy ulegające naturalnemu zużyciu.
11. Centralny Serwis Gwarancyjny, firmy handlowe, które sprzedały produkt, nie udzielają upoważnień ani gwarancji innych niż określone w karcie gwarancyjnej. W szczególności nie obejmują prawa klienta do domagania się zwrotu utraconych zysków w związku z uszkodzeniem produktu.
12. Gwarancja nie wyłącza, nie ogranicza ani nie zawiesza uprawnień kupującego wynikających z niezgodności towaru z umową.

Centralny Serwis Gwarancyjny ERPATECH
ul. Obozowa 61, 01-418 Warszawa
tel.: (22) 862-08-08, fax: (22) 862-08-09



CZ ZÁRUČNÍ LIST

PL KARTA GWARANCYJNA

H JÓTÁLLÁSI JEGY

SK ZÁRUČNÝ LIST



**BLACK &
DECKER**®

CZ měsíců
H hónap

24

PL miesiące
SK mesiacov

CZ	Výrobní kód	Datum prodeje	Razítko prodejny Podpis
H	Gyári szám	A vásárlás napja	Pecsét helye Aláírás
PL	Numer seryjny	Data sprzedaży	Stempel Podpis
SK	Číslo série	Dátum predaja	Pečiatka predajne Podpis

(CZ)

Adresy servisu
Band Servis
Klásterského 2
CZ-14300 Praha 4
Tel.: 00420 2 444 03 247
Fax: 00420 2 417 70 204

Band Servis
K Pasekám 4440
CZ-76001 Zlín
Tel.: 00420 577 008 550,1
Fax: 00420 577 008 559
<http://www.bandservis.cz>

(H)

Black & Decker Központi
Garanciális-és Márkaszerviz
1163 Budapest
(Sashalom) Thököly út 17.
Tel.: 403-2260
Fax: 404-0014

(PL)

Adres serwisu centralnego
ERPATECH
ul. Obozowa 61
01-418 Warszawa
Tel.: 022-8620808
Fax: 022-8620809

(SK)

Adresa servisu
Band Servis
Paulínska ul. 22
SK-91701 Trnava
Tel.: 00421 33 551 10 63
Fax: 00421 33 551 26 24

(CZ) Dokumentace záruční opravy

(PL) Przebieg napraw gwarancyjnych

(H) A garanciális javítás dokumentálása

(SK) Záznamy o záručných opravách

CZ	Číslo	Datum příjmu	Datum zakázky	Číslo zakázky	Závada	Razítko Podpis
H	Sorszám	Bejelentés időpontja	Javítási időpont	Javítási munkalapszám	Hiba jelleg oka	Pecset Aláírás
	Jótállás új határideje					
PL	Nr.	Data zgłoszenia	Data naprawy	Nr. zlecenia	Przebieg naprawy	Stempel Podpis
SK	Číslo dodávky	Dátum nahlásenia	Dátum opravy	Číslo objednávky	Popis poruchy	Pečiatka Podpis