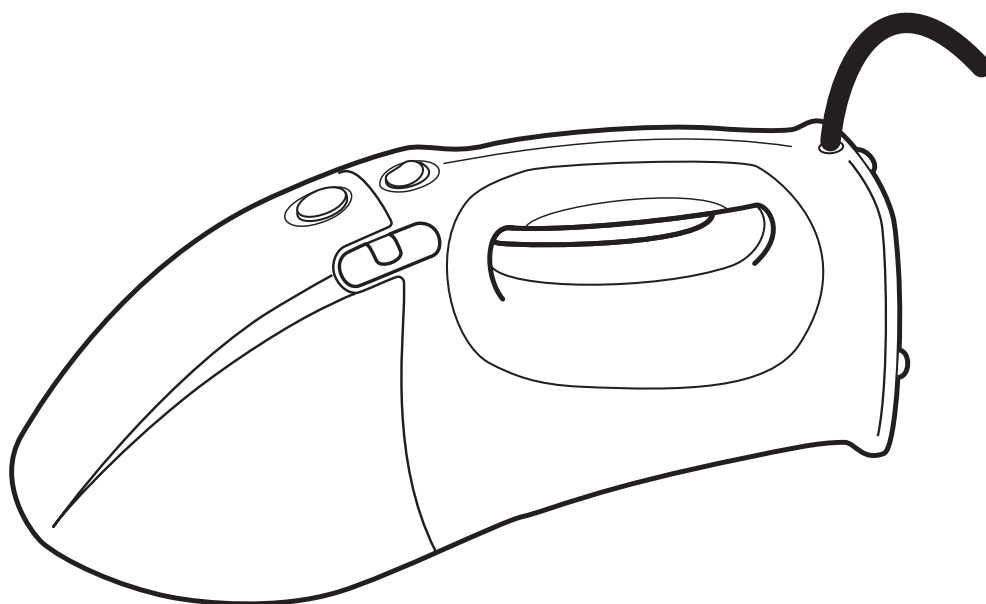




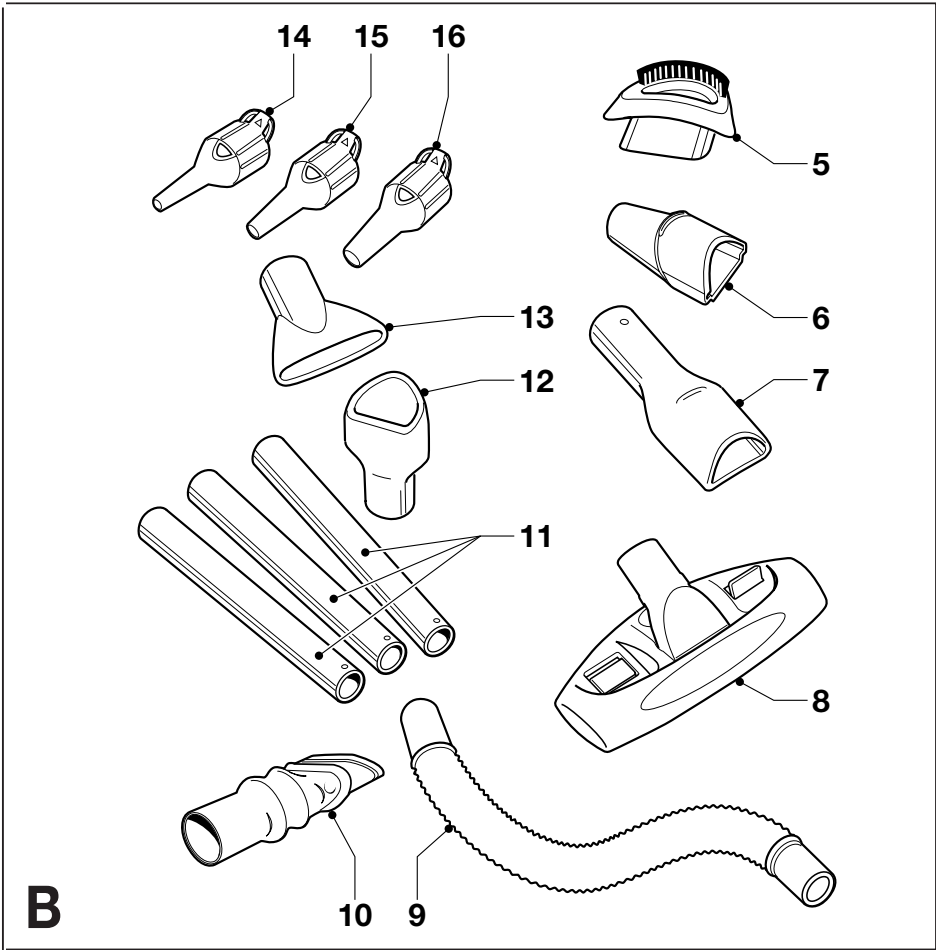
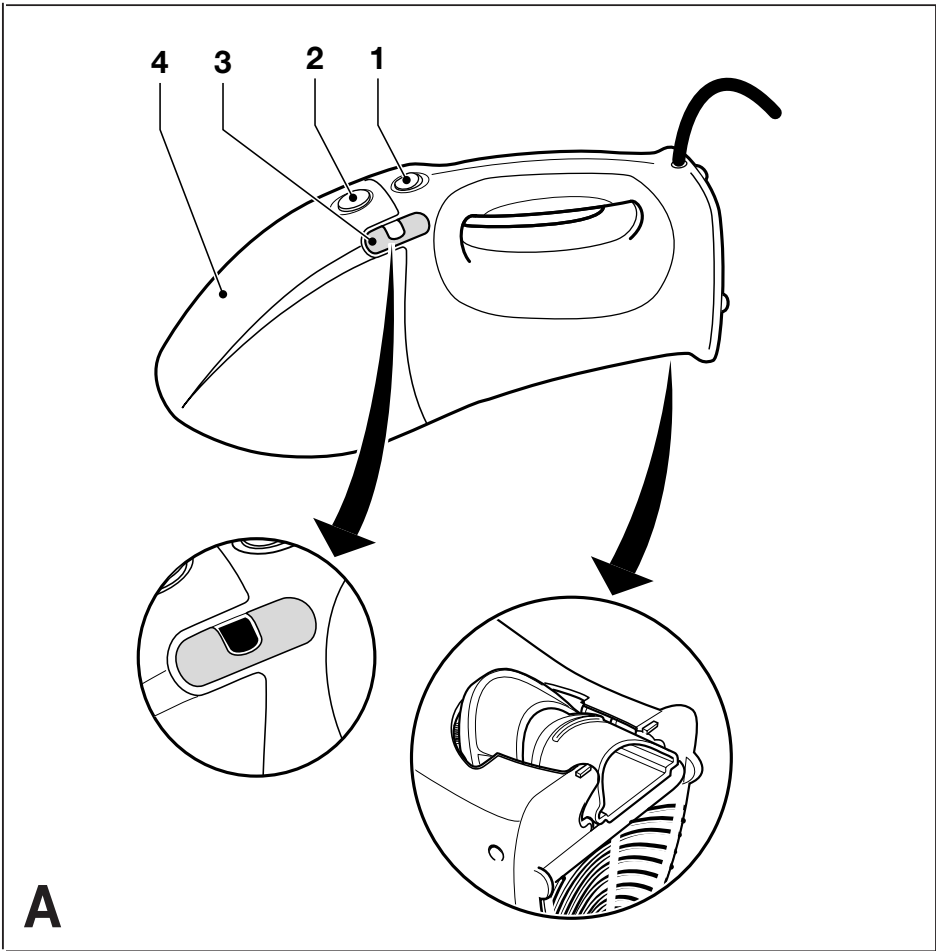
www.blackanddecker.eu

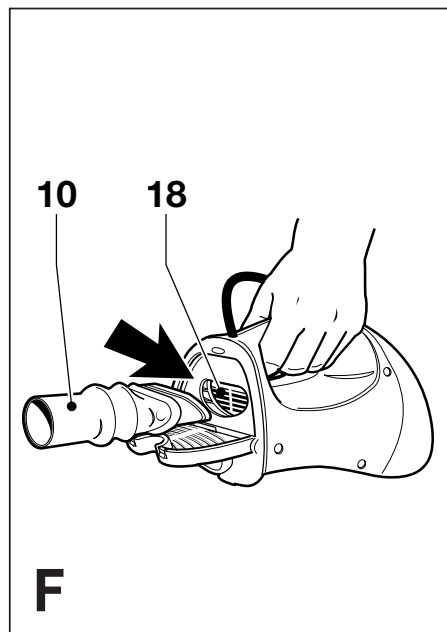
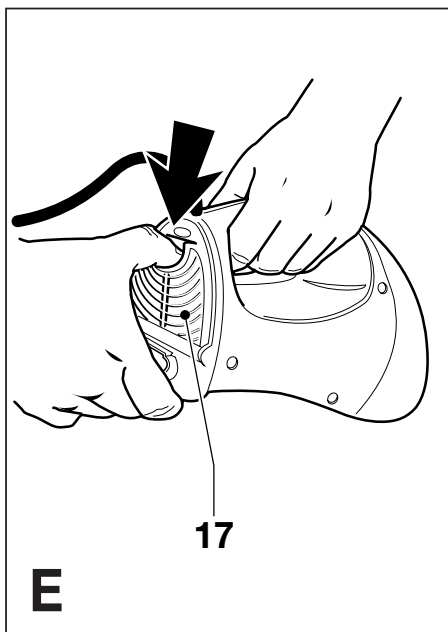
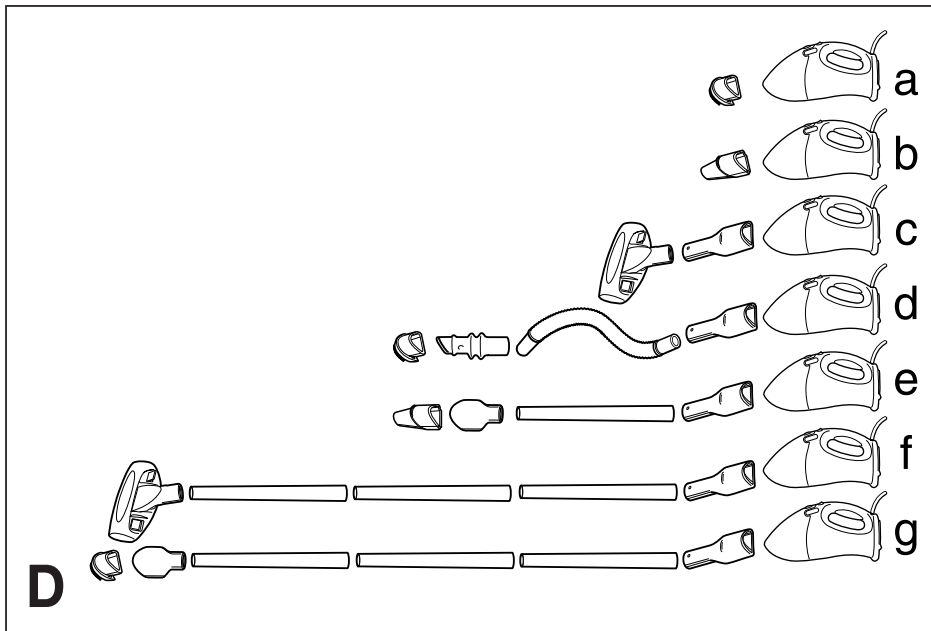
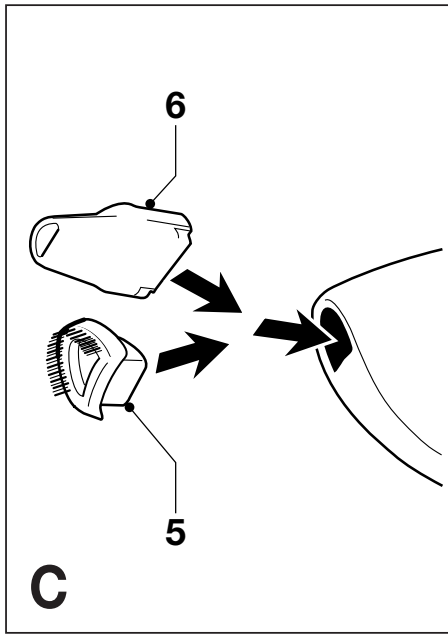


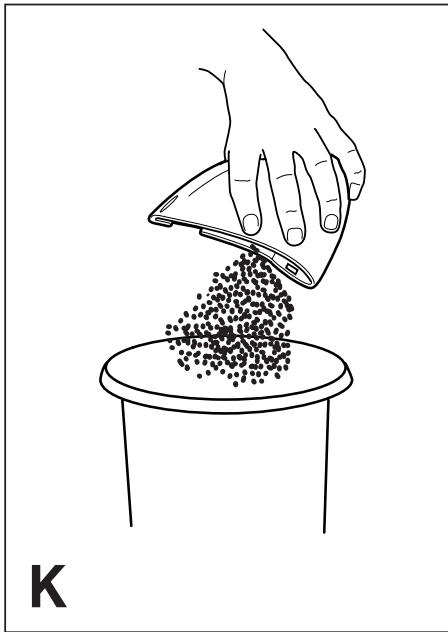
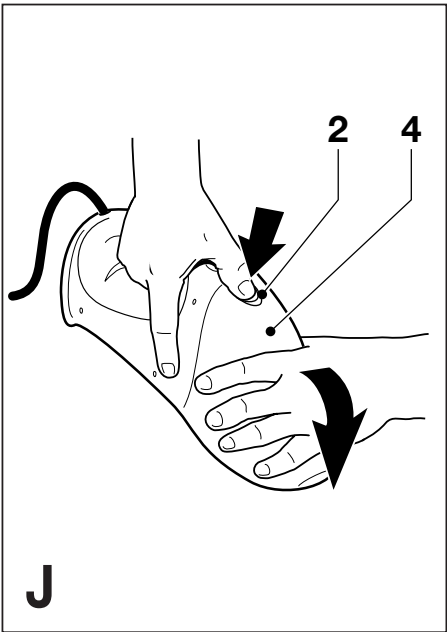
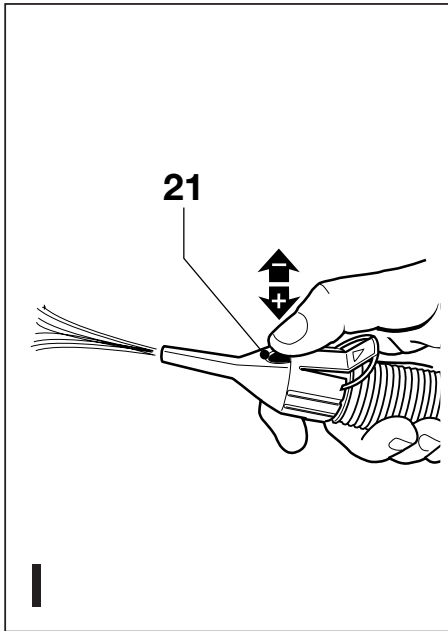
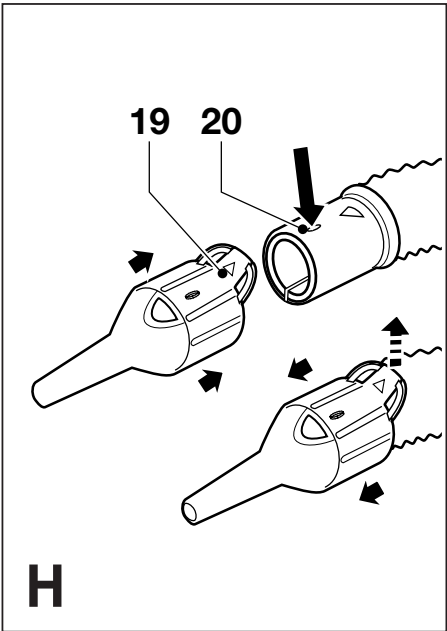
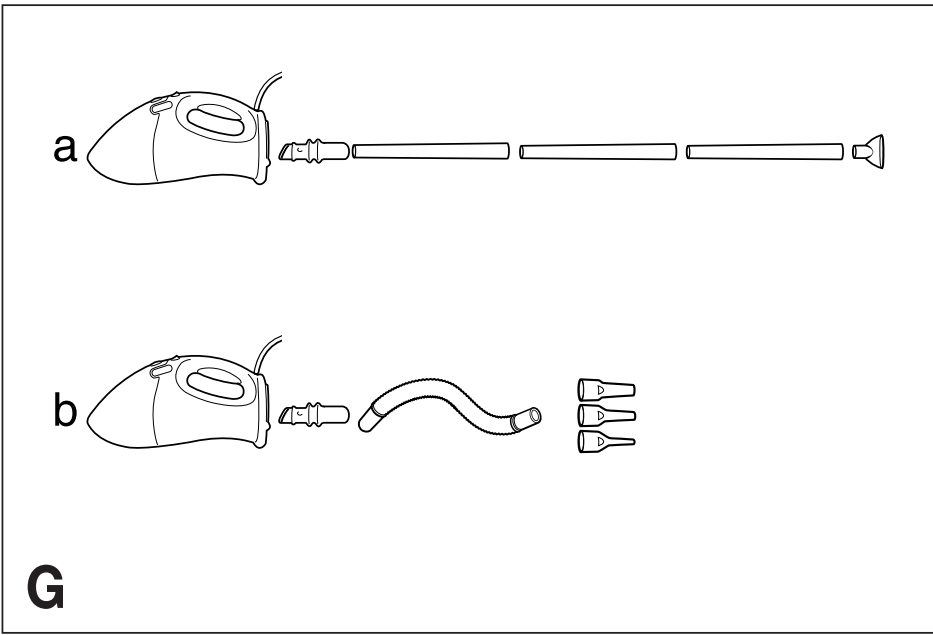
*A kéziszerszám  
iparszerű használatra  
nem ajánlott.*

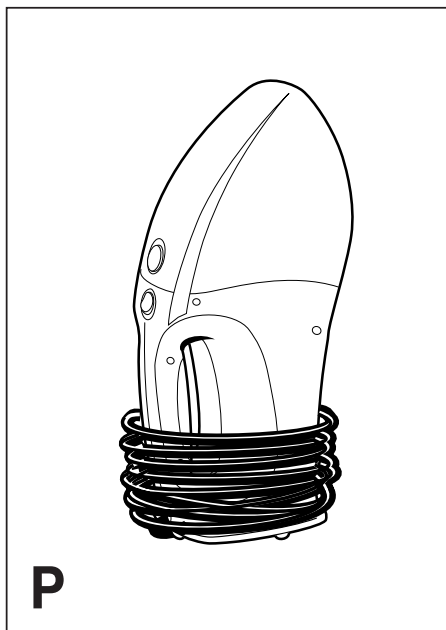
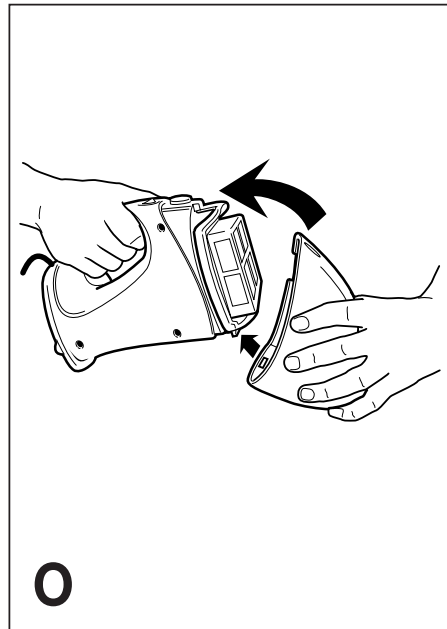
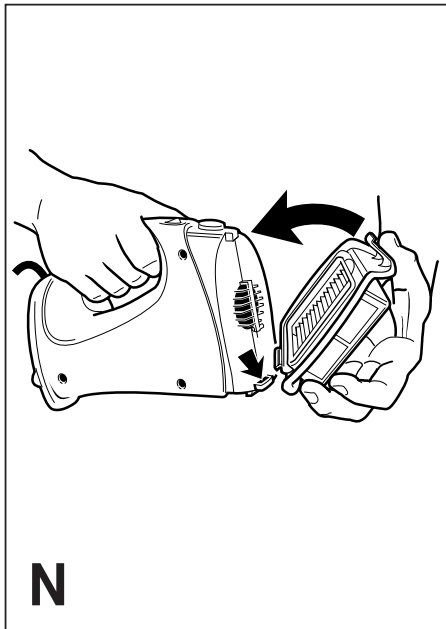
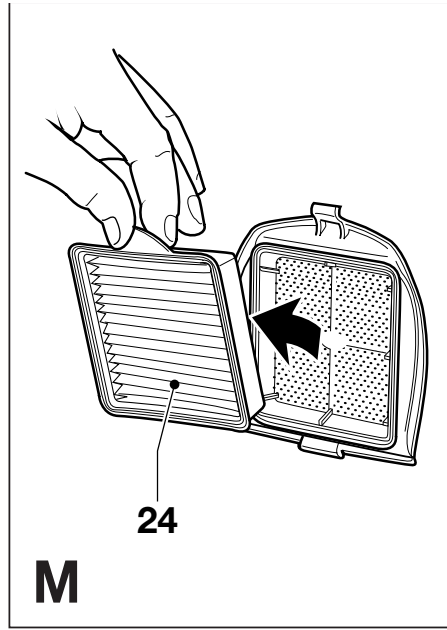
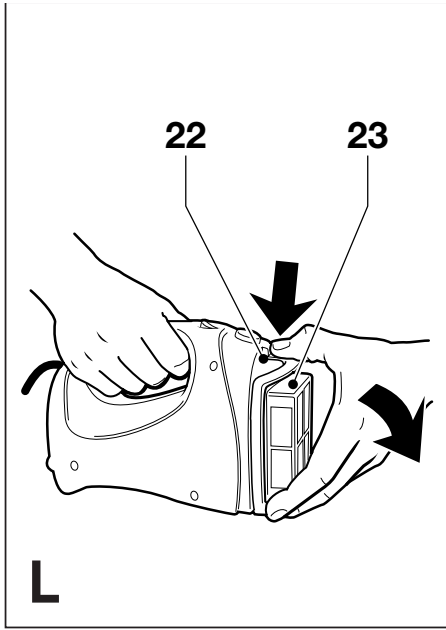
559222-86 H

**VH780**









## Felhasználás

Szívből gratulálunk új Black & Decker Porszívójához. A Mini Vac porszívót száraz porszívásra és könnyű fűvási valamint pumpálási feladatok elvégzésére terveztük. Ez a készülék csak háztartási felhasználásra alkalmas, ipari alkalmazása tilos.

## Általános biztonságtechnikai előírások

- **Figyelem!** Elektromos készülék használatakor mindig tartsa be az alábbi alapvető biztonsági rendszabályokat, így elkerülheti a tűzveszély, az elektromos áramütés, a személyi sérülések és az anyag károsodásának lehetőségét.
- Figyelmesen olvassa el a kezelési útmutatót a gép üzembe helyezése előtt.
- Az Ön biztonsága érdekében csak olyan tartozékot, feltétet és kiegészítő berendezést használjon, melyet a kezelési utasítás ajánl. A készülék csak a felhasználás fejezetben leírt területen használható. Minden ettől eltérő tartozék és alkalmazási terület személyi sérülés okozója lehet.
- Kérjük, gondosan őrizze meg a kezelési útmutatót, hogy a későbbiekben is bármikor utána nézhessen a géppel kapcsolatos összes információknak.

### A készülék használata

- Ne használja a porszívót folyadék vagy más tűzveszélyes anyag felszívására.
- Ne használja a porszívót éles tárgyak felszívására, amelyek károsíthatják a filtert vagy más részeket.
- Ne használja a készüléket víz közelében.
- Ne mártsa a porszívót vízbe.
- Tartsa távol a motor szívócsonkját szemétől és arcától.
- Ne használja a készüléket portartály vagy filter nélkül.
- Ne használja a porszívót a szabadban.
- Gondoskodjon arról, hogy gyereket és állatokat ne közelíthessék meg a munkaterületet, és ne érinthessék meg a készüléket.
- Ne hagyja a készüléket felügyelet nélkül, ha az áramforrásra van csatlakoztatva.
- Soha ne a kábelnél fogva húzza ki a villásdugót a konnektorból. Tartsa távol a kábelt éles szélektől, védje olajtól és hőtől.
- Ha fűvási vagy pumpálásra használja a készüléket:
  - Viseljen védőszemüveget.
  - Hagyja a levegőréseit szabadon a motor túlmelegedésének megakadályozásához.
  - Ne irányítsa a fűvónyílást magára, az Ön körül állókra vagy állatokra.
  - Ne lépje túl pumpáláskor az ajánlott nyomásértéket.

### Használat után

- Áramtalanítsa a készüléket, mielőtt elkezdi a tisztítást.
- Ha nem használja a készüléket, tartsa száraz, gyermekek elől gondosan elzárt helyen.

## Ellenőrzés és javítás

- Használat előtt mindig ellenőrizze a készüléket. Vizsgálja meg, hogy a mozgó részek megfelelően működnek-e, nincsenek-e akadályoztatva. Ellenőrizze a részegységeket, esetleg előforduló töréseit, a kapcsoló sérüléseit és minden olyan rendellenességet, ami befolyásolhatja a készülék használatát.
- Ne használja a gépet, ha valamelyik alkatrésze sérült. Ne használja a gépet, ha a kapcsoló nem működőképes.
- A sérült vagy hibás alkatrészek javítását vagy cseréjét csak a kijelölt szakszervizek végezhetik.
- Rendszeresen ellenőrizze a hálózati kábelt. Ha a kábel sérült, előírás szerint le kell cseréltetni valamelyik Black & Decker szakszervizben.
- Soha ne kísérelje meg eltávolítani vagy kicserélni a készülék bármely más részét, mint ami a kezelési utasításban szerepel.

## Elektromos biztonság

- Használat előtt mindig ellenőrizze, hogy a hálózati feszültség megfelel-e a készülék adattábláján feltüntetettnek!
- Ne használja a porszívót elektromos berendezések felszívására, miközben áram alatt állnak.



Az Ön készüléke kettősszigetelésű, ezért a földelés nem szükséges.

## Leírás

### Tartozékok és jellemzők (A és B ábra)

1. Üzemi (be/ki) kapcsoló
2. Portartály kioldógomb
3. Eldugult szűrő kijelző
4. Portartály
5. Kefe feltét
6. Résszívó feltét
7. Tartály adapter
8. Padló tisztító feltét
9. Flexibilis cső
10. Fűvó adapter
11. Szívócsövek
12. Feltét adapter
13. Fűvó feltét
14. Kis pumpa adapter
15. Közepes pumpa adapter
16. Nagy pumpa adapter

## Összeszerelés

**Figyelem!** Mielőtt elkezdi a porszívó összeszerelését, győződjön meg arról, hogy a hálózati csatlakozó le van választva az áramforrásról, és a készülék ki van kapcsolva.

### Tartozékok felhelyezése porszíváskor

A csomagolásban megtalálható tartozékok a szívási feladattól függően számtalan kombinációban használhatóak (B és D ábra):

- a) Általános porszívás, portalanítás
- b) Nehezen elérhető helyek porszívása
- c) Lépcsők porszívása

- d) Bútorszövet porszívása
- e) Sarkok porszívása
- f) Padlószőnyegek porszívása
- g) Kemény padlók porszívása

A kefe (5) és a résszívó feltét (6) a készülék alsó részén tárolható. Ezek felhelyezéséhez járjon el a következőképpen (C ábra):

- Vegye ki az egyik feltétet a készülék alsó részén található tárolóból.
- Helyezze a megfelelő feltétet a készülék elején található szívónyílásba.

#### Tartozékok felhelyezése fúváskor és pumpáláskor

A csomagolásban megtalálható tartozékok a fúvási, illetve pumpálási feladattól függően számtalan kombinációban használhatóak (B és G ábra):

- a) Fúvás
- b) Pumpálás

A munkaterület növeléséhez a szívócsöveket ráhelyezheti a flexibilis cső végére.

A különböző tartozékok felhelyezéséhez, járjon el a következőképpen (E és F ábra):

- Nyissa le a fúvó szűrőtartót (17).
- Helyezze a fúvó adaptert (10) a nyílásra (18). Ellenőrizze, hogy pontosan illeszkedjen a készülék hátsó feléhez.
- Helyezze a további tartozékokat az adapterre az ábra szerint.

Pumpáláshoz, helyezze valamelyik pumpa adaptert a flexibilis csőre (H ábra):

- Állítsa egy vonalba az adapter nyelvét (19) a flexibilis cső végén található nyílással (20).
- Tolja az adaptert a csőre addig, amíg reteszeli.
- Az adapter eltávolításához, nyissa fel a fület és húzza ki az adaptert a csőből.

### A készülék használata

**Figyelem!** Mielőtt csatlakoztatja a porszívót az áramforrásra, győződjön meg arról, hogy a készülék ki van kapcsolva.

#### A készülék be és kikapcsolása (A ábra)

- A készülék bekapcsolásához állítsa az üzemi kapcsolót (1) az „I” szimbólummal jelzett pozícióba.
- A készülék kikapcsolásához állítsa az üzemi kapcsolót az „O” szimbólummal jelzett pozícióba.

**Figyelem!** Mielőtt bekapcsolja a készüléket, ellenőrizze, hogy a tartozékok biztosan vannak-e felszerelve a porszívóra. Tartsa szorosan a készülék markolatát, különösen a flexibilis csövet, a készülék bekapcsolásakor és használat közben.

#### Pumpa adapterek használata (B és I ábra)

- Válassza ki a pumpálandó terméknek megfelelő pumpa adaptert.
- A pumpálás során a légáram állítató, az adapteren található lyuk (21) betakarásával, az ábra szerint.
- Ne lépje túl a pumpálandó terméken jelzett nyomást.

**Figyelem!** A pumpa adapteren található lyuk túlnyomáscsökkentő szelepként működik, a túl pumpálás megakadályozására. Ne takarja le a lyukat tartósan.

#### A motor túlmelegedés érzékelőjének visszaállítása

**Fontos!** A készülék motorja túlmelegedés érzékelővel van ellátva, amely túlmelegedés esetén automatikusan leállítja a készüléket. Ha ez bekövetkezik, járjon el a következőképpen:

- Kapcsolja ki a porszívót és távolítsa el a hálózati csatlakozót a konnektorból.
- Hagyja a készüléket lehűlni. Ha a porszívó lehűlt, ellenőrizze és tisztítsa ki a szűrőket.
- Helyezze vissza a hálózati csatlakozót a konnektorba és kapcsolja be a készüléket.

### Tisztítás és karbantartás

**Figyelem!** Rendszeresen tisztítsa ki a szűrőket.

#### A portartály és a szűrők tisztítása (E, J-O ábra)

Ha a portartály tele van, vagy ha a szűrők eldugulnak, egy színes fény villan fel az eldugult tartály kijelzőn (3). Ha ez bekövetkezik, ellenőrizze a porszívót eldugulás tekintetében, ürítse ki a portartályt és tisztítsa meg a szűrőket. A filterek újrahasználhatók és rendszeres tisztításra szorulnak.

- Nyomja be a kioldó gombot (2) és távolítsa el a portartályt (4) (J ábra).
- Tisztítsa ki a portartályt (K ábra).
- Nyomja le a reteszt (22) és távolítsa el a szűrőtartót (23) (L ábra).
- Távolítsa el a szűrőt (24) a szűrőtartóból (M ábra).
- Kefélje és tisztítsa ki a filtert.
- Mossa ki a szűrőt meleg, szappanos vízben. A tartály és a szűrőtartó szintén kimosható, ha szükséges. Ne merítse vízbe a készüléket.
- Ellenőrizze, hogy a portartály, a szűrőtartó és a szűrő teljesen megszáradt-e.
- Helyezze vissza a filtert és a szűrőtartót a helyére (N ábra).
- Helyezze vissza a portartályt a készülékre. Ellenőrizze, hogy a tartály bereteszelődjön a helyére (O ábra).

A fúvószűrő tisztításához, járjon el a következőképpen (E ábra):

- Nyissa le a fúvó szűrőtartót (17).
- Távolítsa el a szűrőt a szűrőtartóból.
- Mossa ki és szárítsa meg a szűrőt az előzőekben leírtak szerint.
- Helyezze vissza a filtert és zárja vissza a fúvó szűrőtartót.

**Figyelem!** Soha ne használja a készüléket filter nélkül. Optimális tisztítási eredmény csak tiszta szűrőkkel és üres portartállyal érhető el. Ha kikapcsolás után por kezd hullani a gépből, ez azt jelzi, hogy a portartály tele van, ilyenkor ki kell üríteni.

#### Szűrők cseréje

A szűrőket legalább 6-9 havonta ki kell cserélni, vagy ha elkopott, illetve ha sérült. Pótszűrő a Black & Decker szakkereskedésekben kapható (katalógus száma:

VHF70).

- Távolítsa el a régi szűrőt a fent leírtak szerint.
- Helyezze be az új szűrőt a fent leírtak szerint.

#### Tárolás (P ábra)

- Tekerje a hálózati kábelt a készülékre és fűzze a csatlakozó dugót a kábelre az ábra szerint.
- A porszívót száraz helyen tárolja.

#### Környezetvédelem



Elkülönített begyűjtés. Ezt a készüléket el kell különíteni a normál háztartási hulladéktól.

Egy napon, mikor készüléke eléri technikai élettartamának végét, vagy nincs további szüksége rá, gondoljon a környezetvédelemre. A terméket a normál háztartási hulladéktól elkülönítve kell megsemmisíteni.



Az elhasznált termékek és csomagolások elkülönített begyűjtése lehetővé teszi, ezek újrahasznosítását. Újrahasznosított vagy újra feldolgozott anyagok segítségével a környezetszennyezés, illetve a nyersanyagok iránti igény nagymértékben csökkenthető.

A helyi előírások rendelkezhetnek az elektromos készülékek háztartási hulladéktól elkülönített begyűjtéséről, helyhatósági hulladéklerakó helyeken vagy a kereskedők által új termék megvásárlásakor.

Black & Decker termékeire az élettartamuk lejártával visszavételi lehetőséget kínál. Ez a szolgáltatás ingyenes. Ha igénybe veszi ezt a szolgáltatást, kérjük, juttassa el készülékét a legközelebbi Black & Decker szervizbe, melyekről a Magyarországi Képviselőnél érdeklődhet.

A szervizzel kapcsolatosan a következő Internet oldalon is felvilágosítást kaphat: [www.2helpU.com](http://www.2helpU.com).

#### Műszaki adatok

VH780		
Feszültség	(V)	230/240
Névleges teljesítmény	(W)	780
Portartály kapacitás	(l)	0,37
Kábelhossz	(m)	6
Súly (csomagolva)	(kg)	2,67

#### EU-TANÚSÍTÁS



A Black & Decker tanúsítja, hogy ezek a készülékek megfelelnek a következő irányelveknek és szabványoknak: 98/37/EC, 89/336/EEC, 73/23/EEC, EN 55014, EN 60335, EN 61000.

Hangnyomásszint  $L_{pA}$  66 dB(A)  
Hangteljesítmény szint  $L_{WA}$  79 dB(A)  
Súlyozott effektív rezgésyorsulás 3,6 m/s<sup>2</sup>

Kevin Hewitt  
Director of Consumer  
Engineering  
Spennymoor, County Durham  
DL16 6JG, United Kingdom

#### Garancia határozat

A következő meghibásodások esetén a garancia kizárt:

- Elhasználódott, illetve károsodott kések, és a hálózati kábel. Azok az alkatrészek, amelyek a normál használat során elkopnak.
- Azok a meghibásodások, amelyek a szakszerűtlen kezelésből eredtek.
- Azok a hibák, amelyek a kezelési útmutató be nem tartásából eredtek.

**Kizárólag csak eredeti Black & Decker tartozékok és alkatrészek alkalmazhatók. Ellenkező esetben teljesítménycsökkenés léphet fel, és a gép elveszti a garanciát. Ha garanciális igénye van, feltétlen mellékelje a jótállási jegyet, és a vásárlási okmányokat (számlát).**



## BLACK & DECKER GARANCIÁLIS FELTÉTELEK

Gratulálunk Önnek ennek az értékes Black & Decker készülék megvásárlásához.

Azon termékeinkre, amelyet fogyasztói használat keretében háztartási, hobby célra vásárolnak **24 hónap jótállást biztosítunk.**

### A termék iparszerű használatra nem alkalmas!

A jótállás a fogyasztó törvényből eredő jogait nem érinti.

1) **Black & Decker** kötelezettséget vállal arra, hogy a garanciális javításokat a **49/2003. (VII. 30.) GKM** és a **151/2003 (IX.22.) sz. Korm.** rend. szerint végzi.

- a) A fogyasztó jótállási igényét a jótállási jeggyel érvényesítheti, ezért azt őrizze meg.
- b) Vásárláskor az eladónak a garanciakártyán fel kell tüntetnie a vásárlás időpontját, a termék típusát vagy termékkódját, a kereskedés nevét, címét pedig a jótállási jegyre rá kell bélyegezni. Ennek alapján szerez jogosultságot a vevő a garancia időn belüli ingyenes garanciális javításra.
- c) Jótállási javítást csak érvényes jótállási jegy alapján végezhetnek a kijelölt szervizek.
- d) A jótállási jegyen történt bármilyen javítás, törlés vagy átírás, valótlan adatok bejegyzése, a jótállási jegy érvénytelenségét vonja maga után.
- e) Elveszett jótállási jegyet csak a vásárlási számla felmutatásával, térítés ellenében tudunk pótolni!
- f) A jótállási jegy szabálytalan kiállítása vagy a fogyasztó részére történő átadásának elmaradása nem érinti a jótállási kötelezettségvállalás érvényességét.

### 2) Nem terjed ki a garancia:

- a) Ha a hiba rendeltetésellenes használat, átalakítás, szakszerűtlen kezelés, helytelen tárolás, elemi kár vagy egyéb, vásárlás után keletkezett okból következett be.  
*(A rendeltetéssel ellentétes használat elkerülése céljából a termékhez magyar nyelvű vásárlói tájékoztatót mellékelünk és kérjük, hogy az abban foglaltakat saját érdekében tartsa be!)*
- b) Az olyan károsodásokra, amelyek a szerszámok iparszerű (professzionális), közületi, valamint kölcsönzési felhasználása miatt keletkeztek.
- c) Azon alkatrészekre, amelyeknél a meghibásodás garanciaidőn belül a helyes kezelés, karbantartás szerinti rendeltetészerű üzemeltetés mellett az alkatrészek természetes elhasználódása, kopása következtében állt elő. *(ezek a következők: megmunkáló szerszámok pl. vágószerszám, fűrészlánc, fűrészlap, gyalukés stb. továbbá: meghajtósíj, csapágy, szénkefe, csillagkerék kpl.)*

- d) A készülék túlterhelése miatt jelentkező hibákra, amelyek a hajtómű meghibásodásához, vagy egyéb ebből adódó károkhoz vezetnek.
- e) A termék nem hivatalos szervizben történt javításából eredő hibákra.
- f) Az olyan károsodásokra, amelyek nem eredeti Black & Decker kiegészítő készülékek és tartozékok használatából adódnak.

3) **A fogyasztó** a kijavítás iránti igényét a forgalmazónál, illetve a jótállási jegyen feltüntetett javítószolgálatnál érvényesítheti.

- Meghosszabbodik a jótállási idő a kijavítási idő azon részével, amely alatt a fogyasztó a terméket nem tudta rendeltetészerűen használni.
- A jótállási és szavatossági jogok érvényesíthetőségének határidején belül a terméknek vagy jelentősebb részének kicserélése (kijavítása) esetén a kicserélt (kijavított) termékre (termékrészre) 12 hónap jótállást biztosítunk.  
Ezek a következők: motor illetve állórész, forgórész, elektronika.
- Ha a fogyasztási cikk a vásárlástól (üzembe helyezéstől) számított három munkanapon belül meghibásodik, a fogyasztó kérheti annak kicserélését feltéve, hogy a meghibásodás a rendeltetészerű használatot akadályozza.  
Ha a csere nem lenne lehetséges, műszakilag hasonló készülék kerül felajánlásra, vagy visszafizethető a vételár.

Amennyiben a hiba keletkezése, ténye, jellege, (pl. rendeltetésellenes használat, stb.) miatt vita merül fel, a Fogyasztó szakvéleményt kérhet a Fogyasztóvédelmi Főfelügyelőségtől. A szakvélemény térítésköteles és nem kötelező érvényű a Forgalmazó számára.

4) **Garanciális javítás esetén** a szerviznek a garanciakártyán az alábbi adatokat kell feltüntetnie:

- a garanciális igény bejelentésének dátumát,
- a hiba rövid leírását,
- a javítás módját és időtartamát,
- a készülék visszaadásának időpontját,
- javítás időtartamával meghosszabbított új garanciaidőt.

5) **Arra törekszünk**, hogy **szervizhálózatunkon** keresztül kiváló javítószolgálatot, zökkenőmentes alkatrészellátást, és széles tartozékpalettát biztosítsunk.

6) **A fogyasztót a Polgári Törvénykönyvről szóló 1959. évi IV. törvény 306-310. §-ában**, valamint a **49/2003. (VII. 30.) GKM** rendeletben meghatározott jogok illetik meg.

**Gyártó:**  
Black & Decker GmbH  
D – 65510 Idstein/Ts  
Black & Decker str. 40.

**Importőr/ Forgalmazó:**  
Erfaker Kft.  
1158. Budapest,  
Késmárk u. 9.

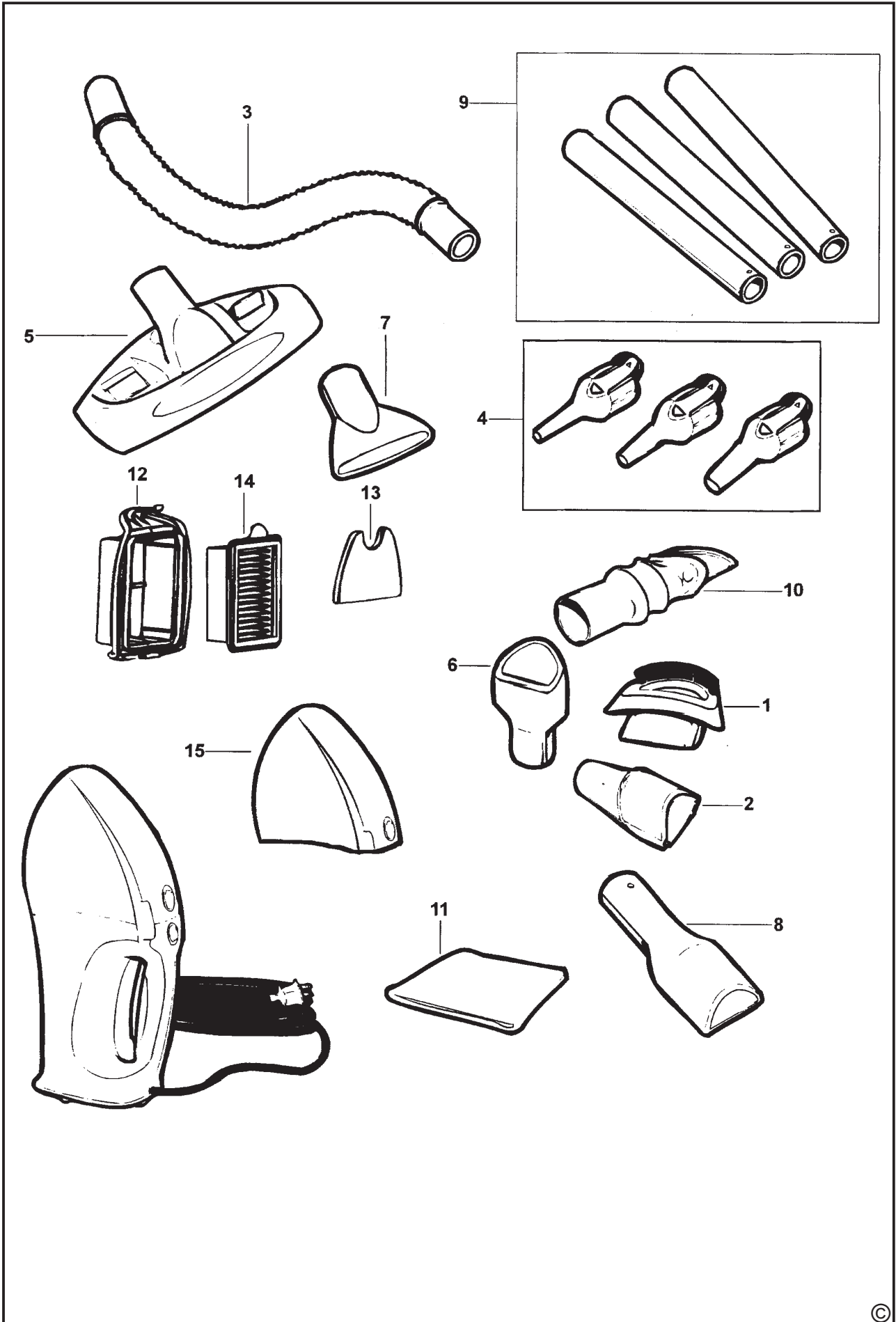
# BLACK & DECKER ORSZÁGOS SZERVÍZHÁLÓZAT

**Black & Decker KÖZPONTI  
MÁRKASZERVIZ  
ROTEL KFT  
1163 Budapest  
(Sashalom) Thököly út 17.  
Tel/Fax: 403-2260  
404-0014**

**Black & Decker GmbH**  
Magyarországi Ker. Képviselet  
1016 Budapest  
Galeotti u. 5.  
Tel.: 214-0561  
Fax: 214-6935

**IMPORTŐR:**  
ERFAKER KFT  
1158 Budapest  
Késmárk u.9.  
Tel./fax: 417-6801

<b>Város</b>	<b>Szervizállomás</b>	<b>Cím</b>	<b>Telefon</b>
Baja	Mofüker Kft.	6500, Szegedi út 9.	79/323-759
Cegléd	Megatool Kft.	2700, Széchenyi út 4.	53/311-284
Debrecen	Spirál ,96 Kft.	4024, Nyugati út 5-7.	52/442-198
Dorog	Tolnai Szerszám Kft.	2510, Heine u.8.	33/431-679
Hajdúböszörmény	Villforr szerszámüzlet	4220, Balthazár u. 26.	52/561-135
Kaposvár	Kaposvári Kiszgépjavitó	7400, Fő u.30.	82/318-574
Kecskemét	Németh József	6000, Jókai u.25.	76/324-053
Kiskunfélegyháza	Elektro-Mercator	6100, Kossuth u.16.	76/462-058
Nagykanizsa	Új-Technika Kft.	8800, Teleki út 20.	93/310-498
Nyíregyháza	Charon Trade	4040, Kállói út 85/b	42/460-154
Nyíregyháza	Tóth Kiszgépszerviz	4040, Vasgyár u.2/f	42/504-082
Pécs	Elektrió Kft.	7623, Szabadság u.28.	72/555-657
Sopron	Profi I Motor Bt.	9400, Baross út 12.	99/511-626
Szeged	Csavarker szerszámüzlet	6721, Brüsszeli krt.16.	62/422-395
Szeged	Edison Üzlet-Szerviz	6722, Török u.1/a	62/426-833
Székesfehérvár	Kiszgépcenter Bt.	8000, Széna tér 3.	22/340-026
Szolnok	WALTEX- DUÓ Kft.	5000, Ady Endre út 39	56/376-841
Szombathely	Rotor Kft.	9700, Vasút u.29.	94/317-579
Tápiószecső	Ács Imre	2251, Pesti út 46.	29/446-615
Zalaegerszeg	Taki-Tech Szerviz	8900, Pázmány Péter u.1.	92/311-693









**CZ** ZÁRUČNÍ LIST

**PL** KARTA GWARANCYJNA

**H** JÓTÁLLÁSI JEGY

**SK** ZÁRUČNÝ LIST



**BLACK &  
DECKER**<sup>®</sup>

**CZ** měsíců  
**H** hónap

**24**

**PL** miesięcy  
**SK** mesiacov

<b>CZ</b>	Výrobní kód	Datum prodeje	Razítko prodejny Podpis
<b>H</b>	Gyári szám	A vásárlás napja	Pecsét helye Aláírás
<b>PL</b>	Numer seryjny	Data sprzedaży	Stempel Podpis
<b>SK</b>	Číslo série	Dátum predaja	Pečiatka predajne Podpis

(CZ)

Adresy servisu  
Band Servis  
Klásterského 2  
CZ-14300 Praha 4  
Tel.: 244 403 247  
Fax: 241 770 167

Band Servis  
K Pasekám 4440  
CZ-76001 Zlín  
Tel.: 577 008 550/551  
Fax: 577 008 559  
<http://www.bandservis.cz>

(H)

Black & Decker Központi  
Garanciális-és Márkaszerviz  
1163 Budapest  
(Sashalom) Thököly út 17.  
Tel.: 403-2260  
Fax: 404-0014

(PL)

Adres serwisu centralnego  
ERPATECH  
ul. Obozowa 61  
01-418 Warszawa  
Tel.: 022-8620808  
Fax: 022-8620809

(SK)

Adresa servisu  
Band Servis  
Paulínska ul. 22  
SK-91701 Trnava  
Tel.: 033/55 11 063  
Fax: 033/55 12 624

(CZ) Dokumentace záruční opravy

(PL) Przebieg napraw gwarancyjnych

(H) A garanciális javítás dokumentálása

(SK) Záznamy o záručných opravách

CZ	Číslo	Datum příjmu	Datum zakázky	Číslo zakázky	Závada	Razítko Podpis
H	Sorszám	Bejelentés időpontja	Javítási időpont	Javítási munkalapszám	Hiba jelleg oka	Pecset Aláírás
	Jótállás új határideje					
PL	Nr.	Data zgłoszenia	Data naprawy	Nr. zlecenia	Przebieg naprawy	Stempel Podpis
SK	Číslo dodávky	Dátum nahlásenia	Dátum opravy	Číslo objednávky	Popis poruchy	Pečiatka Podpis