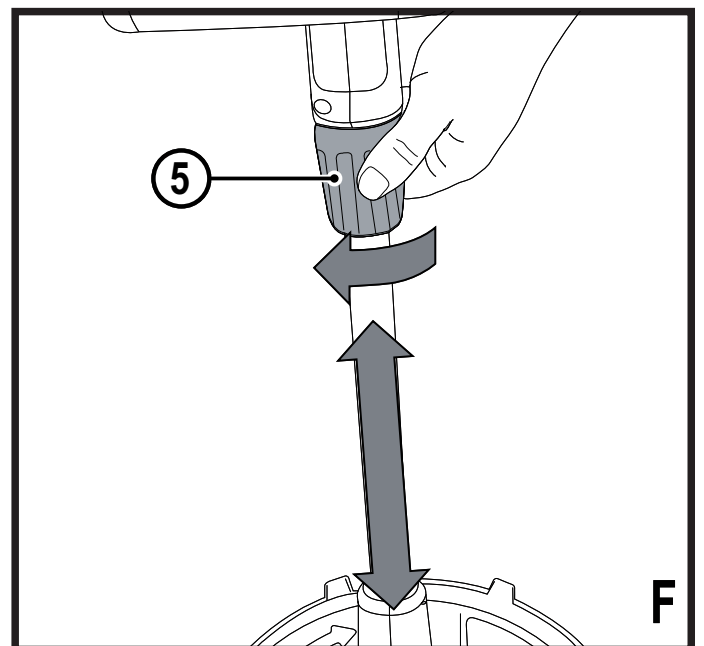
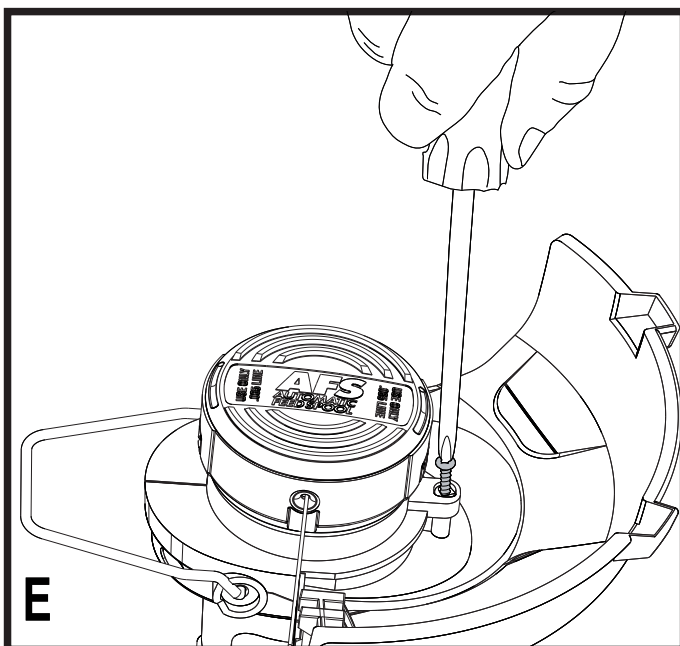
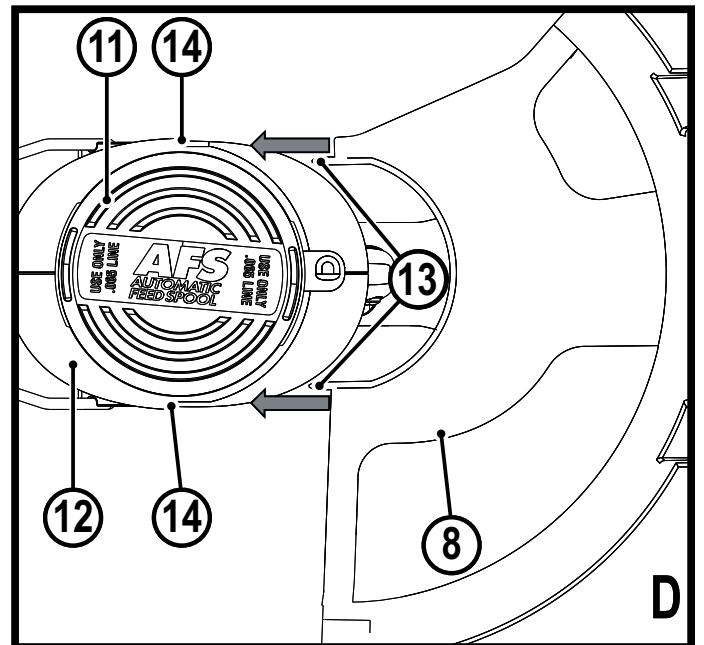
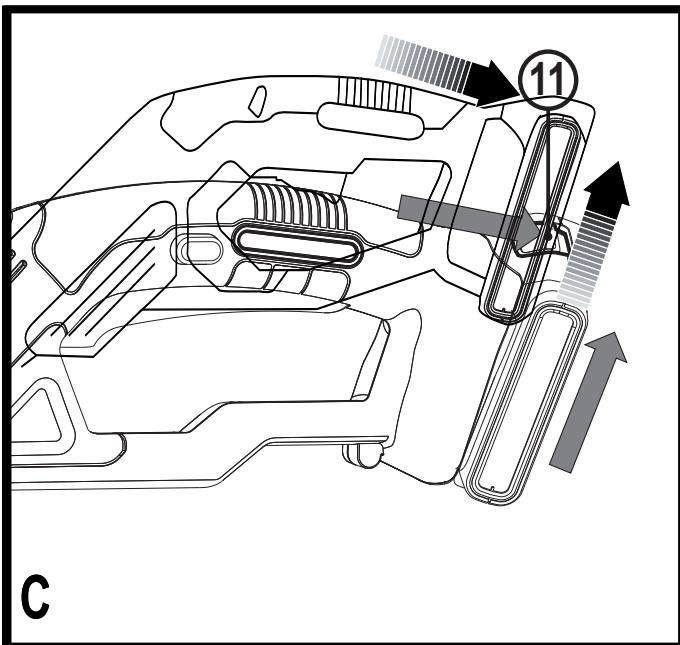
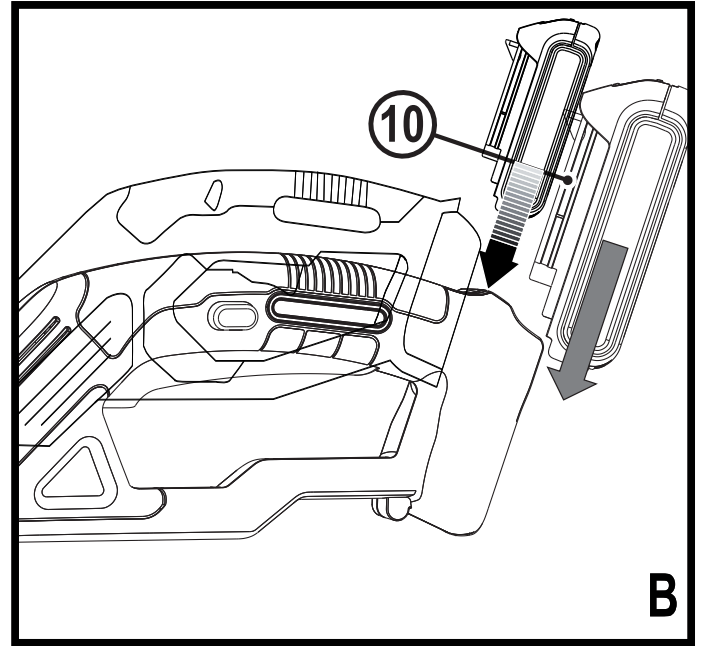
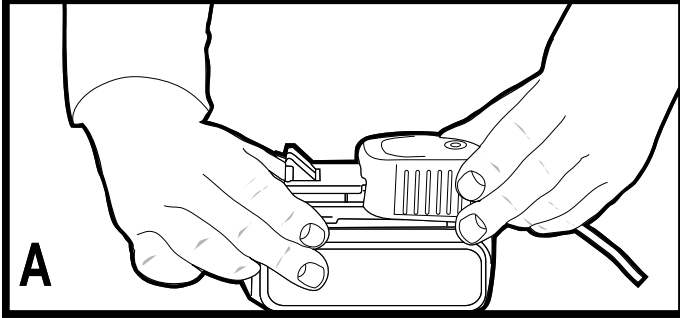
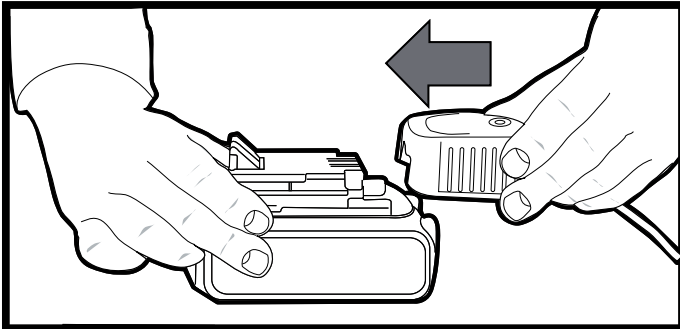


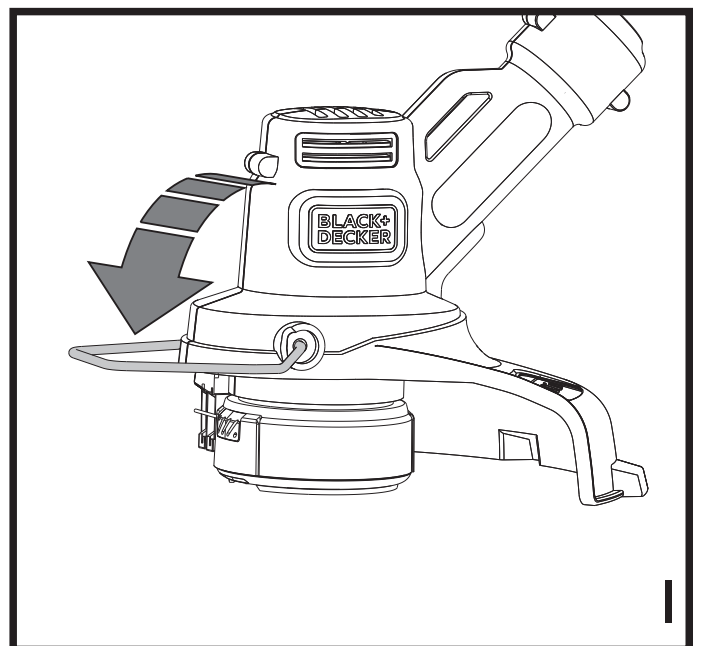
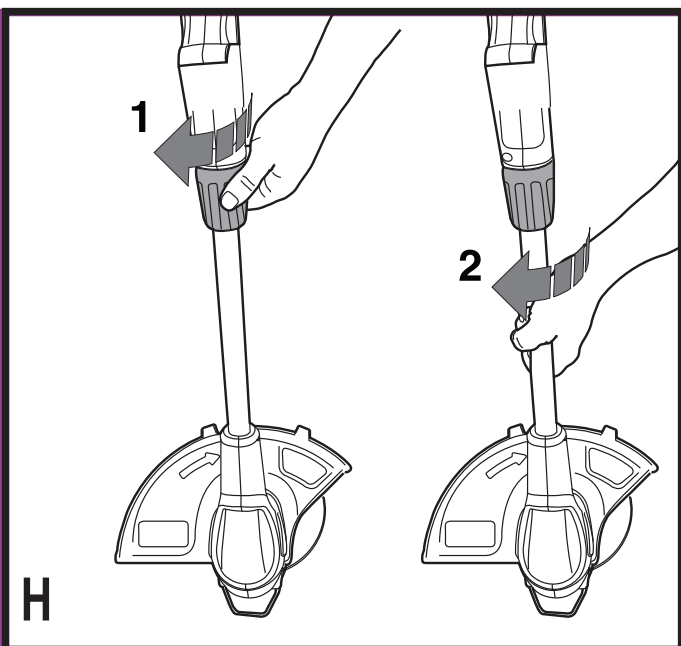
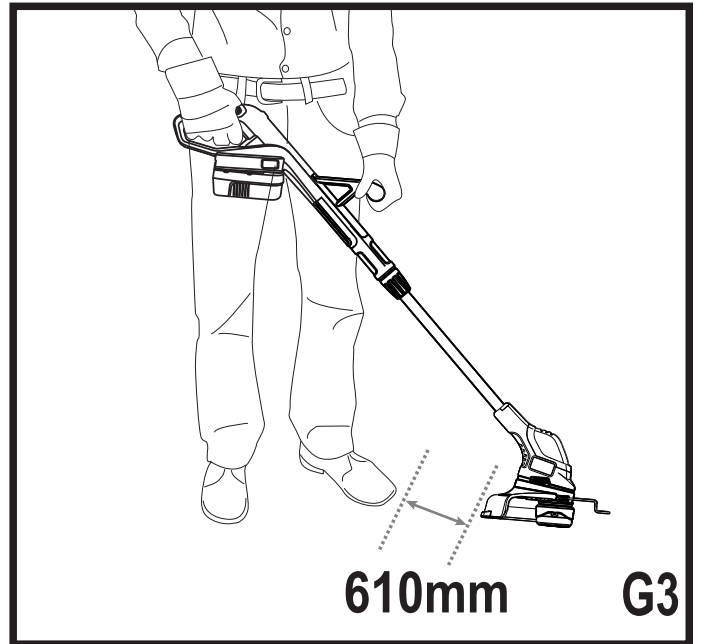
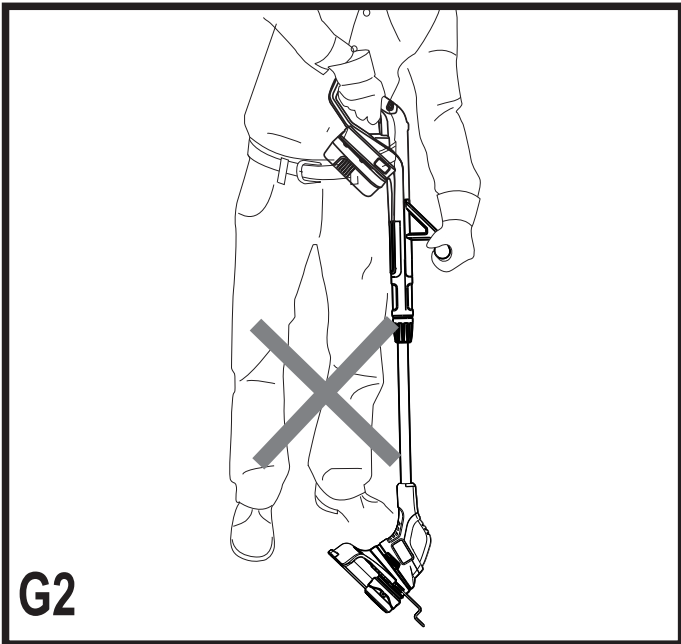
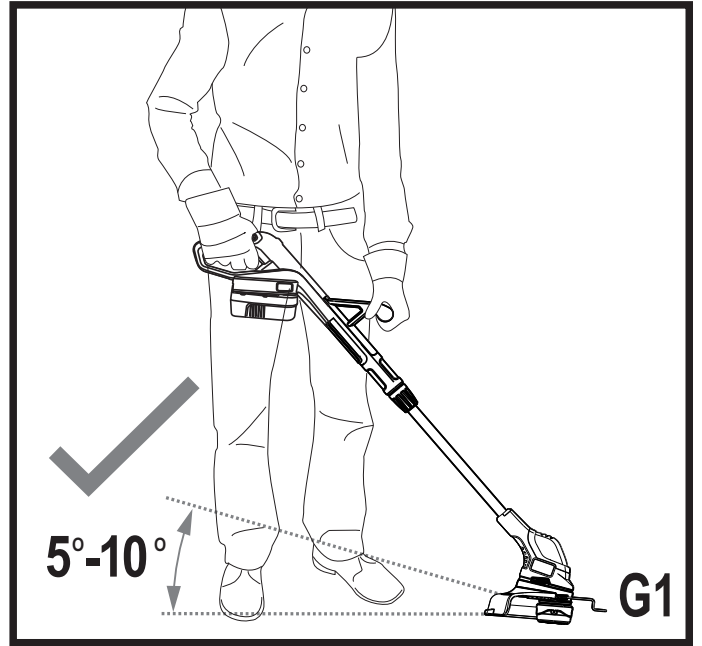
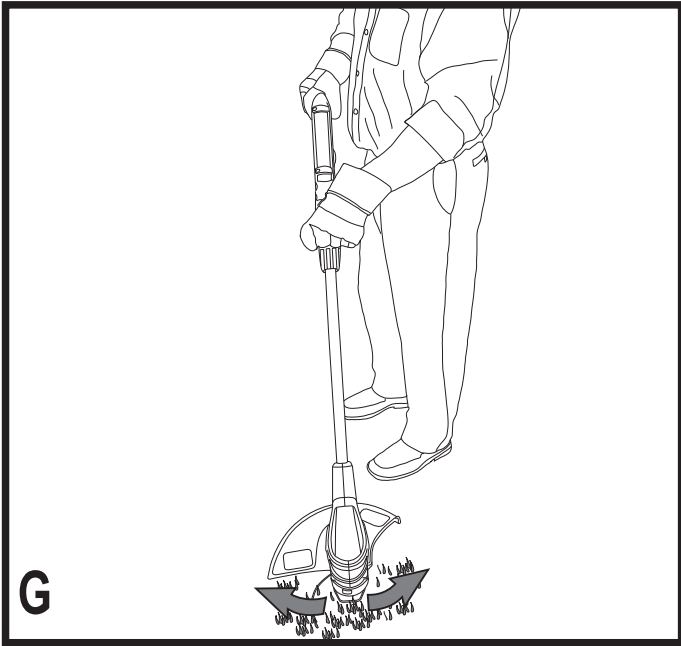
359208 - 07 BG

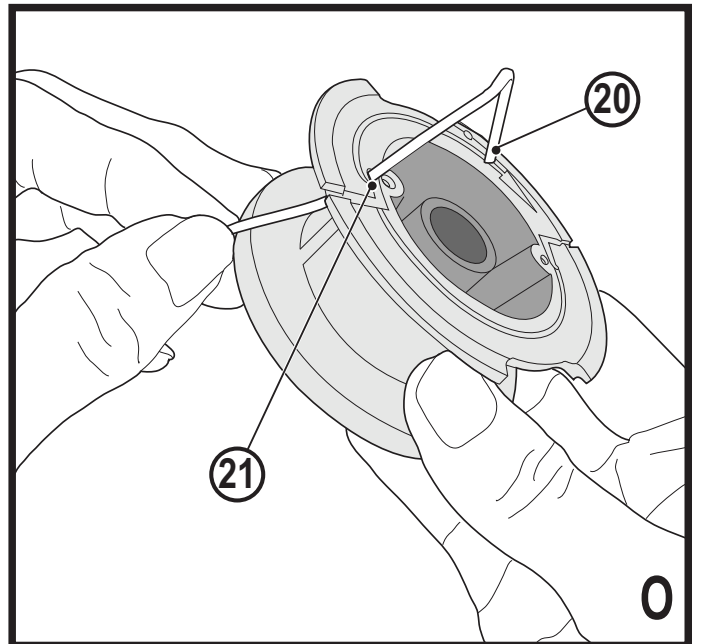
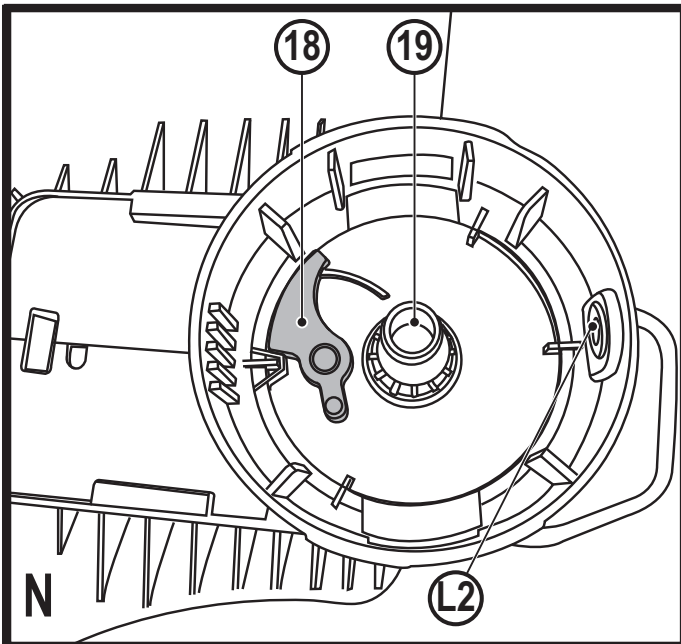
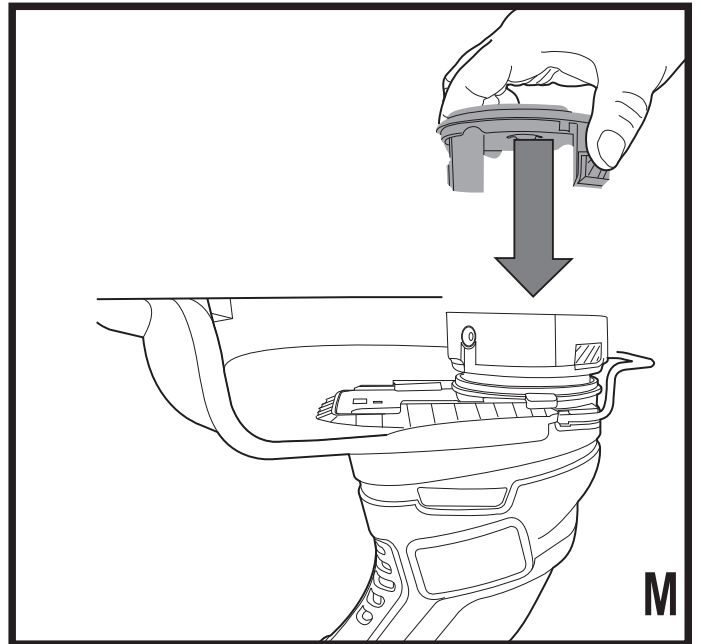
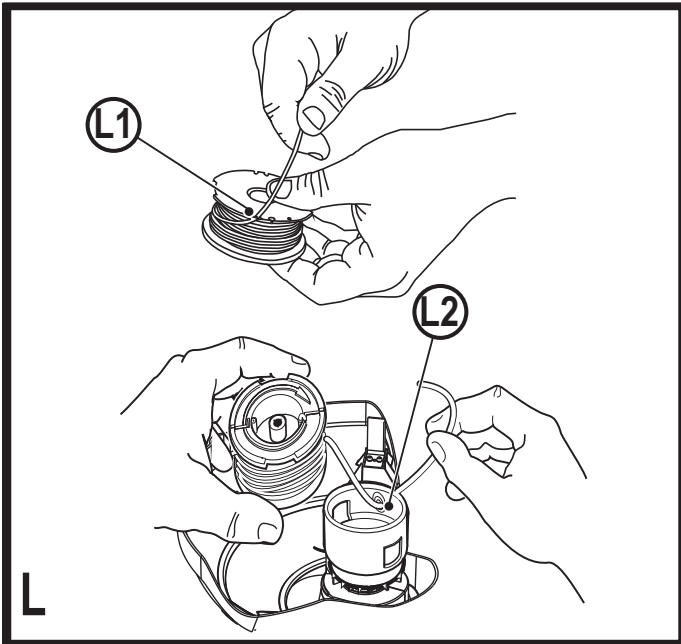
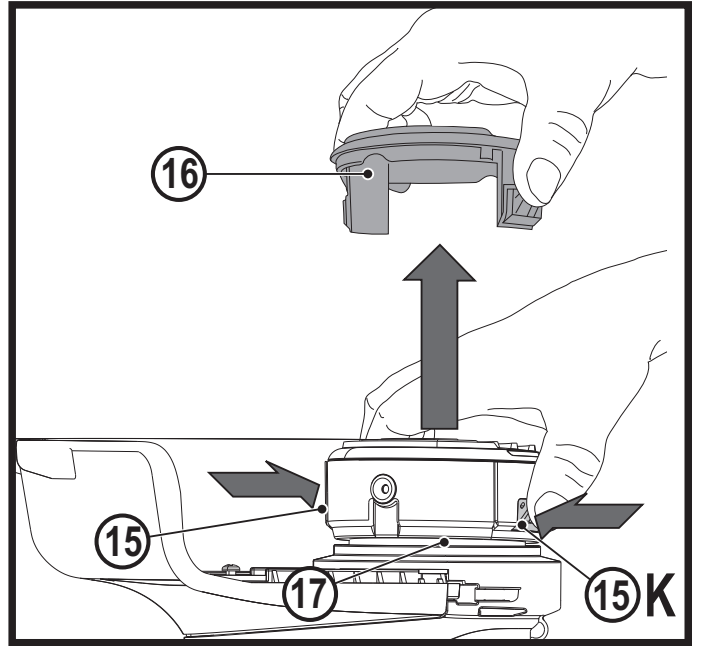
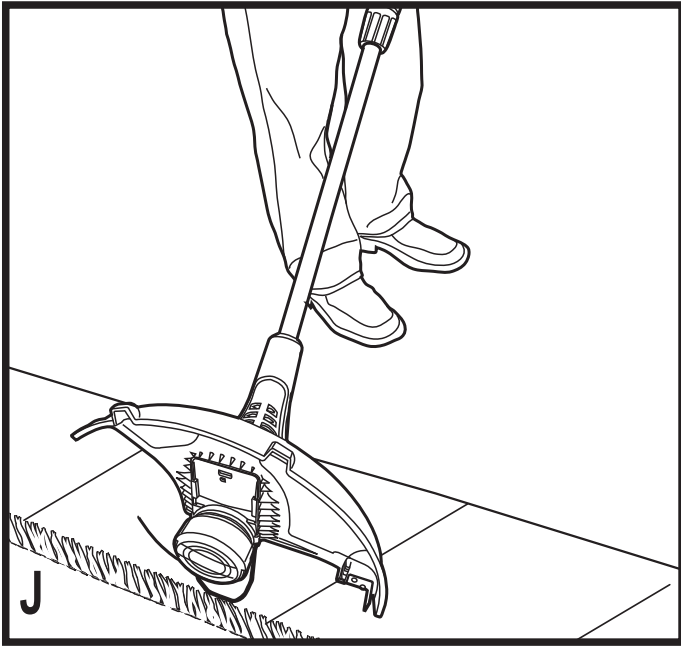
Превод на оригиналните инструкции

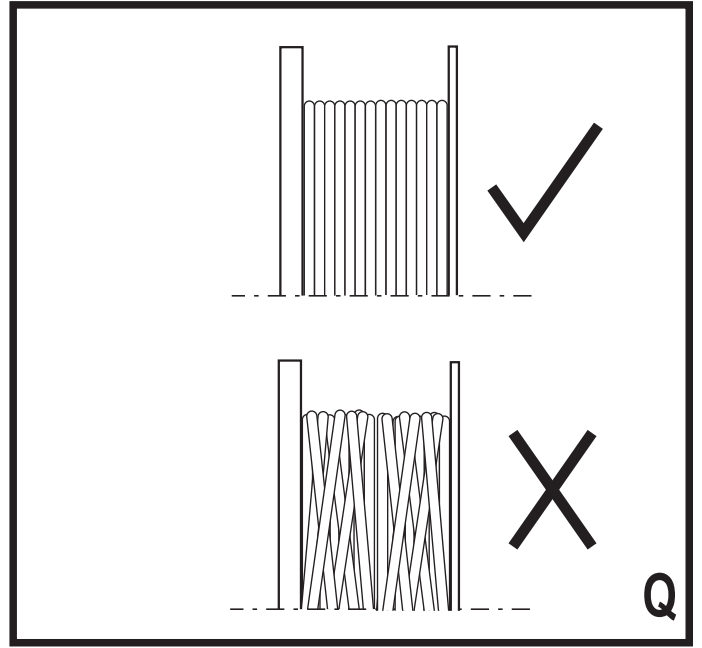
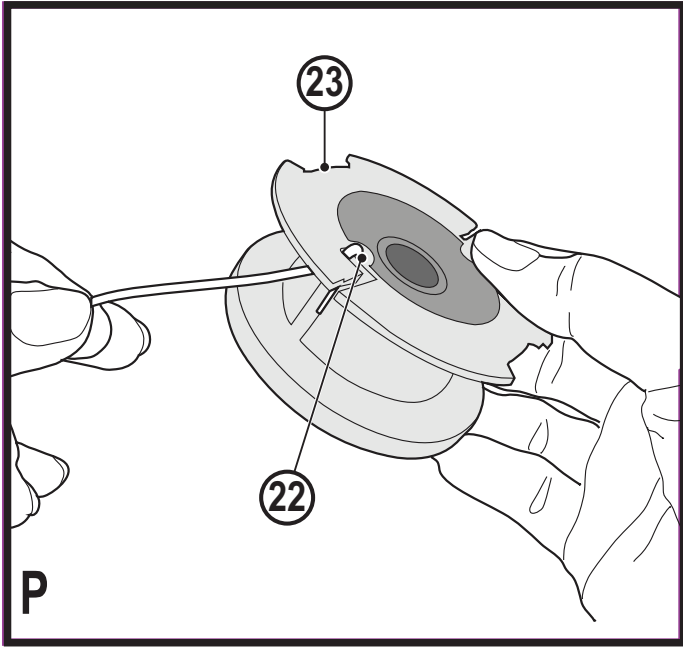
www.blackanddecker.eu

ST182320









Предназначение

Вашият тример на BLACK+DECKER ST182320 е предназначен за почистване и довършване на краищата на окосен участък с трева, и за косене на трева в ограничени пространства. Този уред е предназначен за употреба само от потребителя.

Инструкции за безопасност

Предупреждение! При използването на захранвани от електрическата мрежа уреди, трябва да се следват основни мерки за безопасност, включително следните, за да намалите риска от пожар, токов удар, телесни повреди и материални щети.

Предупреждение! При използване на машината трябва да се следват правилата за безопасност. За ваша собствена безопасност и за тази на други лица, моля, прочетете тези инструкции преди да започнете работа с машината. Моля, запазете инструкциите за по-късна употреба.

- ◆ Прочетете внимателно това ръководство, преди да използвате уреда.
- ◆ Предназначението е описано в това ръководство. Използването на някой аксесоар или приставка,

или изпълнението на дадена операция с този уред, различна от предназначението, описано в тези инструкции, може да представлява опасност от нараняване.

- ◆ Запазете това ръководство за бъдещи справки.

Употреба на уреда

Винаги бъдете внимателни, когато използвате уреда.

- ◆ Винаги използвайте защитни очила.
- ◆ Никога не допускайте деца, лица с намалени физически, сетивни или умствени способности или липса на опит и познания, или хора, които не са запознати с тези инструкции, да използват машината, местните разпоредби могат да ограничат възрастта на оператора.
- ◆ Никога не работете с машината в близост до други хора, особено деца или домашни животни.

- ◆ Не позволявайте на деца или животни да се доближават до работното място или да докосват уреда.
- ◆ Необходим е строг надзор, когато уредът се използва в близост до деца.
- ◆ Този уред не е предназначен за употреба от млади или хора с увреждания без наблюдение.
- ◆ Този уред не може да се използва като играчка.
- ◆ Използвайте уреда само на дневна светлина или на добра изкуствена светлина.
- ◆ Използвайте само на сухо място. Не допускайте намокряне на уреда.
- ◆ Избягвайте използването на уреда в лоши метеорологични условия, особено когато е налице риск от мълния.
- ◆ Не потапяйте уреда във вода.
- ◆ Не отваряйте кожуха на корпуса. Вътре няма части, които могат да се поправят от потребителя.
- ◆ Не работете с уреда в експлозивна атмосфера, като например наличието на

запалими течности, газове или прах.

- ◆ Уредът може да се използва само с приложеното към него захранване.

Допълнителни рискове

Допълнителни остатъчни рискове могат да възникнат при използването на инструмента, и не могат да бъдат включени в приложените предупреждения за безопасност. Тези рискове могат да бъдат причинени от неправилна употреба, продължителна употреба и др. Въпреки прилагането на съответните правила за безопасност и използването на уреди за безопасност, някои допълнителни рискове не могат да бъдат избегнати. Те включват:

- ◆ Наранявания, причинени от докосване до въртящи се/движещи се части.
- ◆ Наранявания, причинени от смяна на части, остриета или аксесоари.
- ◆ Наранявания, причинени от продължителна употреба на инструмента. Когато

използвате някой инструмент за продължителни периоди от време, е необходимо да си взимате редовни почивки.

- ◆ Увреждане на слуха.
- ◆ Опасност за здравето причинена от дишане на прах, образуван при работа с вашия инструмент (пример: работа с дърво, особено с дъб, бук и MDF.)

След употреба

- ◆ Когато не го използвате, съхранявайте уреда на сухо и добре проветрено място, далече от достъпа на деца.
- ◆ Децата не трябва да имат достъп до съхранявания уред.
- ◆ Когато уредът се съхранява или транспортира в автомобил, той трябва да се постави в багажника или да е обездвижен, за да се избегне движение при внезапна промяна на скоростта или посоката.

Проверка и ремонти

- ◆ Преди употреба, проверете уреда за повреда или дефектни части. Проверете

за счупени части и всякаква друга повреда, която може да засегне работата с уреда.

- ◆ Не използвайте уреда, ако някоя част е счупена или дефектна.
- ◆ Всички повредени или дефектни части трябва да се поправят или сменят от оторизиран сервизен агент.
- ◆ Никога не се опитвайте да сваляте или сменяте части, освен определените в това ръководство.

Безопасност на хората около вас

- ◆ Този уред може да се използва от деца на възраст от 8 години нагоре и лица с ограничени физически, сетивни или умствени способности или липса на опит и познания, ако са под наблюдение или са получили инструкции за използване на уреда по безопасен начин и разбират евентуалните опасности.
- ◆ Децата не трябва да си играят с уреда. Не трябва да се извършва почистване

и поддръжка от деца без наблюдение.

Вибрация

Стойностите на декларираното ниво на излъчвани вибрации, които са обявени в техническите данни и в декларацията за съответствие, са измерени в съответствие със стандартен метод за тестване, предоставен от EN50636 и може да се използват за сравнение на един инструмент с друг.

Декларираните стойности на излъчваните вибрации могат, също така да бъдат използвани при предварителната оценка за излагането.

Предупреждение! Стойността на генерираните вибрации по време на действителното използване на електроинструмента може да се различава от обявената стойност, в зависимост от начина, по който се използва инструментът. Нивото на вибрации може да се увеличи над обявените стойности. При оценяване на вибрациите на излагане за определяне на мерките за безопасност,

изисквани от 2002/44/ЕС за защита на лица, които редовно използват електрически инструменти при работа, трябва да се направи оценка на излагането на вибрации, действителните условия на употреба и начина, по който се използва инструмента, включително като се вземат предвид всички части на работния цикъл, като например време, когато инструментът е изключен и когато се работи на празен ход, в допълнение към времето за задействане.

Допълнителни инструкции за безопасност тримери

Предупреждение! Режещите елементи ще продължат да се въртят след спиране на мотора.

- ◆ Запознайте се с управлението и правилното използване на уреда.
- ◆ Винаги изваждайте батерията от уреда, когато уредът е без надзор, преди изчистване на запушване, преди почистване и поддръжка, след удар в чужд обект. Или, ако уреда започне да вибрира нетипично.

- ◆ Носете стабилни обувки или ботуши за защита на краката си.
- ◆ Носете дълги панталони, за да защитите краката си.
- ◆ Преди да използвате уреда, проверете дали пътеката на рязане е свободна от пръчки, камъни, тел и други пречки.
- ◆ Използвайте уреда само в изправено положение, като кордата за рязане да е близо до земята. Никога не включвайте уреда в друга позиция.
- ◆ Движете се бавно, когато използвате уреда. Имайте предвид, че току що подрязаната трева е влажна и хлъзгава.
- ◆ Не работете на стръмни склонове. Работете напречно на склоновете, а не нагоре или надолу.
- ◆ Никога не пресичайте пътеки с чакъл или асфалтирани пътища, докато уредът работи.
- ◆ Никога не докосвайте режещата линия, докато уреда работи.
- ◆ Никога не оставяйте инструмента долу, докато режещата линия не е спряла напълно.
- ◆ Използвайте само подходящ тип корда за рязане. Никога не използвайте метална или риболовна корда за рязане.
- ◆ Внимавайте да не докосвате острието за подрязване на кордата.
- ◆ Пазете ръцете и краката си далече от режещата корда по всяко време, особено при включване на мотора.
- ◆ Преди да използвате уреда и след всеки удар, проверявайте за признаци на износване или повреда и ремонтирайте, ако е необходимо.
- ◆ Никога не използвайте уреда, ако щитовете са повредени или липсват.
- ◆ Погрижете се срещу нараняване от всяко устройство, пригодено за рязане на дължина колкото нишка. След удължаване на нова режеща корда, винаги връщайте машината

в нормалното ѝ работно положение преди да я включите.

- ◆ Винаги внимавайте вентилационните отвори да са чисти от отломки.

Допълнителни инструкции за безопасност за батерии и зарядни устройства

Батерии

- ◆ Никога и по никаква причина не се опитвайте да ги отваряте.
- ◆ Не излагайте батерията на вода.
- ◆ Не съхранявайте на места, където температурата може да превиши 40 °C.
- ◆ Зареждайте само при температура на околната среда между 10 °C и 40 °C.
- ◆ Зареждайте само, като използвате предоставеното с инструмента зарядно устройство.
- ◆ Когато изхвърляте батерии, следвайте инструкциите от раздела "Защита на околната среда".

Зарядни устройства

- ◆ Зарядното устройство на BLACK+DECKER да се използва само за зареждане на батерията в инструмента, с която е доставен. Други батерии може да избухнат и да причинят наранявания и щети.
- ◆ Никога да не се опитва зареждане на сухи батерии.
- ◆ Веднага сменяйте повредените кабели.
- ◆ Не излагайте инструмента на вода.
- ◆ Не отваряйте зарядното устройство.
- ◆ Не експериментирайте със зарядното устройство.




Зарядното устройство е предназначено само за работа на закрито.



Прочетете инструкциите преди употреба.



Електрическа безопасност


 Вашето зарядно устройство е двойно изолирано; затова не се изисква заземяване. Винаги проверявайте дали захранващото напрежение отговаря на напрежението на табелката. Никога не се опитвайте да замените зарядното устройство с обикновен захранващ кабел.


◆ Ако захранващият кабел е повреден, трябва да се смени от производителя или от оторизиран сервизен център на BLACK+DECKER, за да се предотврати злополука.


Етикети по уреда



Следните пиктограми са показани на инструмента, заедно с кода на датата:


  Преди работа прочетете ръководството.


 Носете защитни очила или маска, когато работите с този уред.

 Носете подходяща защита за ушите, когато работите с този уред.

 Винаги изваждайте батерията от уреда преди почистване или поддръжка.

  Пазете се от летящи предмети. Пазете страничните наблюдатели далече от зоната на рязане.

 Не излагайте инструмента на дъжд и висока влажност.

 Директивата 2000/14/ЕС гарантира силата на звука.

Характеристики

Този уред има всички или някои от следните характеристики.

1. Пусков превключвател
2. Заклучващ бутон
3. Дръжка
4. Допълнителна дръжка
5. Височинна настройка на втулката
6. Глава на тримера
7. Водач на ръба
8. Щит
9. Корпус на макарата
10. Батерия

Зареждане на батерията (Фиг. А)

Батерията трябва да се зареди преди първата употреба и всеки път, когато не може да произведе достатъчно мощност при извършване на работа, която е била лесно изпълнима преди това.

Батерията може да се загрее по време на зареждането; това е нормално и не представлява проблем.

Предупреждение! Не зареждайте батерията при околни температури под 10 °C или над 40 °C. Препоръчвана температура за зареждане: припл. 24 °C.

Забележка: Зарядното устройство няма да зареди батерията, ако температурата на гнездото за батерии е по ниска от 10 °C или е над 40 °C.

Батерията трябва да бъде оставена в зарядното устройство и зареждането ще започне автоматично, когато температурата в клетката се затопли или охлади.

- ◆ Включете зарядното устройство в подходящ контакт, преди да вкарате батерийния пакет.
- ◆ Вкарайте батерийния пакет в зарядното устройство.



Зелената LED ще присветне, за да укаже, че батерията е заредена.



Завършването на зареждането ще бъде указано от непрекъснатото светене на зелената светлинка. Пакетът е напълно зареден и може да се използва или да се остави в зарядното устройство

Предупреждение! Презаредете разредените батерии възможно най-скоро след употреба или живота на батерията може значително да се намали.

Диагностика на зарядното устройство

Това зарядно устройство е създадено за откриване на определени проблеми, които могат да възникнат с акумулаторните пакети или източника на захранване. Проблемите се обозначават с една присветваща светодиодна лампа в различни режими.

Лоша батерия



Зарядното устройство може да открие слаба или повредена батерия. Червената светодиодна лампа присветва по начина, указан на етикета. Ако видите този модел на присветване за лоша батерия, не продължавайте със зареждането на батерията. Върнете я на сервизен център или на център за рециклиране на отпадъци

Горещ/студен пакет закъснение



Когато зарядното устройство засече батерия, която е прекалено гореща или прекалено студена, автоматично започва режим горещ/студен пакет закъснение, като прекъсва зареждането, докато батерията не се нормализира. След като това се случи, зарядното устройство автоматично се превключва на режим Зареждане на пакет. Тази характеристика осигурява максимален живот на батерията. Червената светодиодна

лампа присветва по модела, отбелязан на етикета, когато установи закъснение на горещ/студен пакет.

Оставяне на батерията в зарядното устройство

Зарядното устройство и батерийният пакет могат да бъдат оставени свързани с непрекъснато светеща светодиодна лампа. Зарядното устройство ще запази батерийния пакет напълно зареден.

Важни забележки за зареждане

- ◆ Най-дълъг живот и най-добро изпълнение може да се получи, ако батерията е заредена, когато температурата на въздуха е между 65 °F и 75 °F (18 °C - 24 °C). НЕ зареждайте батерията при температура на въздуха под 40° F (+4,5 °C), или над 105 °F (+40,5 °C). Това е важно и ще предпази от сериозно увреждане на батерията.
- ◆ Когато зареждате, зарядното устройство и батерията може да се загреят. Това е нормално и не отбелязва наличието на проблем. За да се улесни охлаждането на батерията след употреба, избягвайте поставянето на зарядното устройство или батерията в топла среда, като в метален навес, или неизолирано ремарке
- ◆ Ако акумулаторният пакет не зарежда правилно:
 - ◆ Проверете работата на приемника, като включите в лампа или друг уред
 - ◆ Проверете дали приемника е свързан със светлинен превключвател, който изключва захранването при изключване на светлините.
 - ◆ Преместете зарядното устройство и акумулаторния пакет до място, където температурата на околния въздух е приблизително 65°F - 75°F (18° - 24°C).
 - ◆ Ако проблемите със зареждането продължават, занесете уреда, батерията и зарядното устройство във вашия местен сервизен център.
- ◆ Акумулаторният пакет не трябва да се презарежда, когато вече не може да отдава достатъчно мощност при работи, където преди е работел с лекота. НЕ ПРОДЪЛЖАВАЙТЕ РАБОТА при такива условия. Следвайте процедурите за зареждане. Може да се зарежда и частично използван пакет, когато желаете, без неблагоприятен ефект върху батерията.
- ◆ Чужди проводни материали, като например стоманена вълна, алуминиево фолио или натрупване на метални частици, както и други подобни трябва да се държат далече от кухините на зарядното устройство. Винаги изключвайте зарядното устройство от електрическата мрежа, когато в кухините няма батерии за зареждане. Изключете зарядното устройство преди да бъде почистено.

- ◆ Не замразявайте и не потапяйте във вода или други течности.

Предупреждение! Опасност от удар. Не допускайте навлизането на течност в зарядното устройство. Никога и по никаква причина не се опитвайте да отворите акумулаторен пакет. Ако пластмасовата кутия на акумулаторния пакет е счупена или пукната, върнете я в сервизен център за рециклиране.

Монтаж и сваляне на акумулаторния пакет от уреда

Предупреждение! Уверете се, че заключващия бутон не е активиран, за да се предотврати задействане на превключвателя, преди поставяне или сваляне на батерията.

Монтаж на батериен пакет

Вкарайте батерията (10) в уреда, докато не чуete щракване (Фигура В). Уверете се, че батерияния пакет е напълно поставен и в напълно заключена позиция.

Сваляне на батерияния пакет

Натиснете бутона за освобождаване на батерията (11), както е показано на фигура С и издърпайте батерияния пакет извън уреда.

Сглобяване

Предупреждение! Преди монтажа се уверете, че инструмента е изключен и батерията е свалена.

Необходими инструменти за монтаж (не се доставят): Phillips отвертка.

Поставяне на щита (Фиг. D, E)

Предупреждение! Извадете батерията от уреда, преди да се опитате да закрепите щита, водача за ръба или ръкохватката. Никога не работете с уреда без здраво поставен на място щит. Щита трябва винаги да бъде на уреда, за да защитава потребителя.

- ◆ Свалете винта от предпазителя.
- ◆ Обърнете тримера надолу така, че да виждате капачето на макарата (16).
- ◆ Обърнете предпазителя (8) наобратно и го плъзнете напълно на корпуса на мотора (12). Уверете се, че ламелите (13) на предпазителя се приплъзват в отворите (14) на корпуса на двигателя, както е показано на фигура D.
- ◆ Продължете да плъзгате предпазителя, докато не го чуete да “щракне” на място.
- ◆ С помощта на отвертка phillips, вкарайте винта на предпазителя и затегнете здраво, както е показано на Фигура E, за да завършите сглобяването на щита.

- ◆ След като инсталирате предпазителя, свалете капачето от острието за отрязване на кордата, което се намира на ръба на предпазителя.

Предупреждение! Никога не използвайте инструмента без правилно поставен щит.

Регулиране на височината (Фиг. F, G–G3)

Предупреждение! Регулирайте дължината на тримера, за да постигнете правилни работни позиции, показани на фигури G – G3.

- ◆ Общата височина на тримера може да бъде регулирана чрез разхлабване на втулката за височинно регулиране (5), и завъртането и в посоката на стрелката, показана на фиг. F.
- ◆ Преместете горния корпус напред нагоре или надолу. Когато се достигне желаната височина, затегнете втулката, като я въртите обратно на посоката, показана на Фиг. F.

Освобождаване на режещата корда

При пренасяне, режещата корда е залепена към корпуса на макарата.

- ◆ Махнете лепенката, която държи режещата корда към корпуса на макарата.

Работа

Предупреждение! Винаги използвайте подходяща защита за очите.

Предупреждение! Преди да започнете с подрязването, използвайте само подходящия вид режеща корда.

Забележка: Огледайте зоната на рязане и отстранете всякакви жици, корди или подобни неща, които биха се оплели във въртящата се макара. Изключително внимавайте да избягвате жици, което може да са извити навън на пътя на уреда, като например бодлива тел.

Включване и изключване

- ◆ За да включите уреда, натиснете бутона за заключване (2) и извийте спусъка (1).
- ◆ За да изключите уреда, освободете пусковия превключвател.

Работа с тримера (Фиг. F, G–G3)

- ◆ При включен уред, насочете го под ъгъл и бавно го разклатете настрани, както е показано на Фигура G.
- ◆ Поддържайте ъгъл на рязане от 5° до 10°, както е показано на Фигура G1. Не превишавайте 10° (Фигура G2). Режете с върха на линията. За да спазвате дистанция от твърди повърхности, използвайте ръбовия водач (7).
- ◆ Поддържайте минимално разстояние от 600 мм между щита и вашите стъпала, както е показано на фигура G3. За да постигнете това разстояние,

регулируйте общата височина на тримера, както е показано на фигура F.

Превключете на режим ръб (Фиг. H, I)

Предупреждение! Когато се използва за оформяне на ръб, възможно е по време на работа да бъдат изхвърлени във въздуха камъни, парчета метал и други предмети при висока скорост. Тримера и щита са направени за намаляване на опасността. Все пак, **ВНИМАВАЙТЕ** други лица и домашни животни да са на поне 30 м разстояние. Оптимални резултати от рязането се постигат при ръбове по-дълбоки от 50 мм.

- ◆ Свалете батерията от тримера.
- ◆ За да работи като поддържащо устройство за ръб, завъртете втулката (5), както е показано на част 1 от Фигура H.
- ◆ Задръжте металния вал и завъртете долния корпус на 180°, както е показано на част 2.
- ◆ Завъртете втулката и затегнете.
- ◆ Повдигнете водача за ръб (7) в положение на кантиране, както е показано на Фигура I.
- ◆ Позиционирайте тримера над повърхността, както е показано на Фигура J.
- ◆ Върнете се в позицията за косене, като разхлабите заключващата втулка и завъртете долната част на корпуса обратно на 180°. Завъртете втулката и затегнете.

Полезни съвети за рязане

- ◆ Използвайте върха на кордата за извършване на рязането; не насилвайте главата на кордата в неподрязана трева. Използвайте водача за ръбове покрай огради, къщи и лехи за най-добра работа.
- ◆ Телените и колови огради предизвикат допълнително износване на кордата, дори и счупване. Каменни и тухлени стени, бордюри и дървени материали могат да износят бързо кордата.
- ◆ Не позволявайте на капачето на макарата да се влачи по земята или други повърхности.
- ◆ Във високо обрасла трева, подрязвайте отгоре надолу и не надвишавайте 300 мм височина.
- ◆ Дръжте тримера наклонен към зоната аз рязане; това е най-добрата зона за рязане.
- ◆ Тримерът реже, когато уреда преминава отляво наляво. Така се избягва изхвърлянето на отломки към оператора.
- ◆ Избягвайте дървета и храсти. Кора от дърво, дървени греди, бордюри и огради могат лесно да бъдат повредени от кордата.

Режеща корда/подаване на кордата

Вашият тример използва 1,65 мм в диаметър, Кръгла найлонова корда. По време на употреба, върховете

на найлоновите корди ще се сплескат и износят, а специалната самоподаваща макара ще подава автоматично и ще отрязва нова корда. Режещата корда ще се износи по-бързо и ще изисква повече захранване, ако рязането или оформянето на ръбове се извършва край павиран път или други абразивни повърхности или се режат по-устойчиви плевели.

Усъвършенстваният автоматичен механизъм за подаване на корди усеща кога е нужна повече режеща, и подава и осигурява правилната дължина корда, когато това се изисква. Не удряйте уреда в земята в опит да подадете корда или с друга цел.

Изчистване на задръствания и заплетена линия (Фиг. K, L, M)

Предупреждение! Свалете батерията от тримера преди регулиране или смяна на аксесоари. Такива предварителни мерки за безопасност намаляват риска от нежелателно задействане на уреда. От време на време, особено при рязане дебели или оплетени плевели, подаването на корда може да се запуши с мъзга или други материали и линията ще се задръсти. За да почистите задръстване, следвайте стъпките по-долу.

- ◆ Свалете батерията от тримера.
- ◆ Натиснете езичетата (15) за освобождаване на капачето на макарата (16), както е показано на Фигура K и махнете капачката, като я издърпате на право.
- ◆ Издърпайте макарата с найлоновата корда и изчистете скъсани корди или срязани отломки от зоната на макарата.
- ◆ Поставете макарата и кордата в капачката на макарата с корда, „паркирана“ в предвидените слотове, както е показано на Фигура L1.
- ◆ Поставете края на кордата през съответния отвор в корпуса на макарата. Издърпайте висящата корда, докато не се извади от държащите отвори, както е показано на Фигура L2.
- ◆ Натиснете леко макарата надолу и я завъртете, докато не почувствате, че е на мястото си, след което натиснете, за да щракне на мястото си. (Когато е на мястото си, макарата ще се завърти на няколко градуса наляво и надясно свободно).
- ◆ Внимавайте да пазите кордата от заципване под макарата.
- ◆ Подравнете езичетата на капачката на макарата с прорезите на корпуса на макарата.
- ◆ Щракнете обратно капачката на макарата, както е показано на фигура M, като натиснете езичетата и натиснете в корпуса на макарата.

Забележка: Внимавайте капачката да е напълно поставено, докато не чуete две щраквания, за да сте сигурни, че двете езичета са поставени правилно. Включете уреда.

След няколко секунди или по-малко ще чуете автоматично срязване на подадената корда до правилната дължина.

Предупреждение! За да избегнете повреди в уеда, ако режещата корда се подава отвъд острието за оформяне, отрежете я, за да достига точно до острието.

Забележка: Други резервни части (щитове, капачки на макара и др.) са на разположение в сервизните центри на BLACK+DECKER. За да намерите сервизен център в близост до вас, отидете на www.blackanddecker.com.

Предупреждение! Не е препоръчителна употребата на аксесоари, които не са препоръчани за употреба от BLACK+DECKER с този уред, защото могат да са опасни.

Смяна на макарата (Фиг. К, L, M, N)

- ◆ Свалете батерията от уреда.
- ◆ Натиснете езичетата (15) и свалете капачето на макарата (16) от корпуса на макарата (17) (Фигура К).
- ◆ Хванете празната макара с едната ръка и корпуса на макарата с друга ръка, и издърпайте макарата.
- ◆ Ако лостчето (18) (Фигура N) в основата на корпуса се отдели, сменете го в правилно положение, преди да поставите новата макара в корпуса.
- ◆ Отстранете всички отпадъци и трева от макарата и корпуса.
- ◆ Развържете края на режещата корда и поставете кордата в отвора (L2) Фигура L.
- ◆ Вземете новата макара и я плъзнете върху издатината (19) (Фигура N) в корпуса. Завъртете макарата леко, докато е напълно поставена. Кордата трябва да излиза на около 136 мм от корпуса.
- ◆ Подравнете езичетата на капака на макарата с отворите в корпуса (Фигура M).
- ◆ Натиснете капака към корпуса, докато не щракне сигурно на място.

Пренавиване на макарата от насипната корда (Фиг. O, P, Q)

Само корда можете да закупите от вашия местен разпространител. **Забележка:** Ръчно навитите макари от резервна корда могат по-често да се оплетат, отколкото заводски навитите макари на BLACK+DECKER. За най-добри резултати са препоръчителни фабрично навитите макари. За да поставите кордата, следвайте стъпките по-долу:

- ◆ Свалете батерията от уреда.
- ◆ Отстранете празната макара от уреда, както е описано в раздела "Смяна на макарата"
- ◆ Отстранете всякаква останала режеща корда от макарата.
- ◆ Сгънете края на режещата корда на около 19 мм (20). Подайте режещата корда в един от отворите за

закрепване на режещата корда (21), както е показано на Фиг. O.

- ◆ Поставете 19-милиметровия край на насипната корда в отвора (22) в макарата, в съседство с отвора, както е показано на Фигура P. Уверете се, че кордата е изтеглена плътно към макарата, както е показано на Фигура P.
- ◆ Навийте режещата корда на макарата по посока на стрелката на макарата. Внимавайте да навиете кордата събрано и на пластове. Не кръстосвайте (Фигура Q).
- ◆ Когато навитата режеща корда достигне вдлъбнатините (23), срежете кордата (Фигура P).
- ◆ Поставете макарата в уреда, както е описано в раздела "Смяна на макарата".

Поддръжка

Вашият инструмент на BLACK+DECKER е създаден за продължителна и дългосрочна работа с минимална поддръжка. Продължителната и задоволителна работа зависи от правилната грижа за инструмента/уреда и от редовното почистване.

Вашето зарядно не изисква никаква поддръжка, освен редовно почистване.

Предупреждение! Преди извършването на каквато и да е поддръжка на жичен или безжичен електроинструмент:

- ◆ Изключете инструмента/уреда и от електрическата мрежа.
- ◆ Или изключете и свалете батерията от уреда/инструмента, ако уредът/инструментът има отделен пакет с батерии.
- ◆ Или източете батерията докрай, ако е интегрална и след това изключете.
- ◆ Изключете зарядното устройство преди почистване. Вашето зарядно не изисква никаква поддръжка, освен редовно почистване.
- ◆ Редовно почиствайте вентилационните отвори във вашия инструмент и зарядното устройство, като използвате мека четка или суха кърпа.
- ◆ Редовно почиствайте корпуса на двигателя с помощта на чиста мокра кърпа. Не използвайте абразивен препарат или такъв на разтворителна основа.
- ◆ Редовно почиствайте режещите корди и макарата с мека четка и суха кърпа.
- ◆ Редовно използвайте стъргалка с тъп ръб за почистване на трева и мръсотия от под предпазителя.

Оправяне на проблеми

Проблем	Решение
Уреда работи бавно.	<p>Свалете батерията от тримера.</p> <p>Проверете дали корпуса на макарата се върти свободно. Внимателно почистете, ако е необходимо.</p> <p>Проверете дали режещата корда не се подава на повече от 122 мм от макарата. Ако е така я срежете, за да остане толкова, че да достига острието за рязане на линията.</p>
Автоматичното подаване на кордата не работи.	<p>Повече корда се подава, когато кордата се скъси до приблизително 76 мм. За да определите дали кордата не се захванва, оставете я да се износи след тази точка.</p> <p>Като държите езичетата натиснати, свалете капачето на макарата с макарата от корпуса в главата на тримера.</p> <p>Внимавайте кордата да не е кръстосано навита на макарата, както е описано на (Фиг. Q). Ако е развита, навийте добре кордата.</p> <p>Проверете долната част на макарата за повреди. Ако има повреди, сменете макарата.</p> <p>Издърпайте режещата корда, докато не се подаде на около 122 мм от макарата. Ако на макарата е останала недостатъчна корда, инсталирайте нова макарата с режеща корда.</p> <p>Поставете закопчалките на капака на макарата с отрязъците в корпуса.</p> <p>Натиснете капака на макарата към корпуса, докато не щракне сигурно на място.</p>

	<p>Ако режещата корда се подава отвъд острието за оформяне, отрежете я, за да достига точно до острието. Ако автоматичното подаване на корда все още не работи, или ако макарата е задръстена, опитайте следните предложения: Внимателно почиствайте макарата и корпуса.</p> <p>Уверете се, че използвате правилния размер корда, както и диаметъра (2,00 мм) - по-малка или по-голяма корда ще повлияе на функцията на системата за автоматично подаване.</p> <p>Свалете макарата и проверете дали лоста в корпуса на макарата се движи свободно.</p> <p>Свалете макарата и развийте режещите корди и след това ги завийте добре. Поставете макарата обратно в корпуса.</p>
Прекалено подаване	<p>Уверете се, че режите с върха на кордата, подадена на 177 мм от макарата. Изполвайте водача за ръб, ако е необходимо да се осигури подходящо пространство.</p> <p>Внимавайте да не надвишавате 10° ъгъл, както е показано на (Фиг. G1).</p>
Кордата се развива, когато се свалят капачето или макарата	<p>Уверете се да застопорите кордата в придържащите отвори (Фиг. L1), преди да я свалите.</p>

Защита на околната среда



Разделно събиране. Продуктите и батериите, отбелязани с този символ не трябва да се изхвърлят с битовите отпадъци.

Продуктите и батериите съдържат материали, които могат да бъдат възстановени или рециклирани, което намаляване търсенето на суровини.

Моля, рециклирайте електрически продукти и батериите в съответствие с местните разпоредби. Повече информация можете да намерите на www.2helpU.com.

Технически данни

		ST182320
Входящо напрежение	V _{DC}	18
Обороти без товар	мин ⁻¹	900
Тегло	кг	2,05

Батерия		BL2018
Напрежение	V _{DC}	18
Капацитет	Ah	2,0
Тип		Литиево-йонни

Зарядно устройство		905902** (тип 1)
Входящо напрежение	V _{AC}	230
Изходно напрежение	V _{DC}	18
Ток	mA	400

Стойност на вибрациите за ръка/рамо в съответствие с EN50636-2-91: = < 3,6 м/сек.², колебание (K) = 1,5 м/сек.².

L_{PA} (звуково налягане) 76 dB(A)

колебание (K) = 2,6 dB (A)

ЕО декларация за съответствие

ДИРЕКТИВА ЗА МАШИНИТЕ ДИРЕКТИВА ЗА ШУМА НА ОТКРИТО



ST182320 Акумулаторен кордов тример

Black & Decker декларира, че тези продукти, описани под "технически данни" са в съответствие с: 2006/42/ЕС, EN60335-1: 2012 + A11:2014, EN50636-2-91:2014

2000/14/ЕС, Тример за трева L ≤ 50 см, Анекс VI

DEKRA Certification B.V., Utrechtseweg 310, 6802 ED Arnhem, The Netherlands

Номер на нотифицирания орган №: 0344

Ниво на звуковата мощност, в съответствие с 2000/14/ЕС (член 12, Анекс III, L ≤ 50 см):

L_{wa} (измерена мощност на звука) 88 dB(A), колебание (K) 2,6 dB(A), L_{wa} (гарантирана мощност на звука) 96 dB(A)

Тези продукти, също така, са съобразени с Директива 2014/30/ЕС и 2011/65/ЕС.

За повече информация се свържете с Black & Decker на следния адрес или вижте задната страна на ръководството.

Долуподписаният е отговорен за компилацията на техническия файл и прави тази декларация от името на Black & Decker.

Р. Лаврик

Директор Инженеринг

Black & Decker Europe, 210 Bath Road, Slough, Berkshire, SL1 3YD

Великобритания

16.11.2016 г.

Гаранция

От Black & Decker сме уверени в качеството на изделията си и предлагаме изключителна потребителска гаранция от 24 месеца от датата на закупуването. Тази гаранция е само допълнение към вашите законови права, а не ги определя. Гаранцията е валидна на територията на страните членки на ЕС и на европейската свободна търговска зона.

За да изискате гаранция, искът трябва да е в съответствие с Правилата и условията на Black & Decker и трябва да предоставите доказателство за покупка на продавача или на оторизирания сервизен агент. Правилата и условията на 2 годишната гаранция на Black & Decker и адреса на най-близкия упълномощен сервизен агент можете да намерите на www.2helpU.com, или като се свържете с най-близкия офис на Black & Decker на адреса, указан в това ръководство.

Моля, посетете нашия уеб сайт

www.blackanddecker.co.uk, за да регистрирате вашето ново изделие на Black & Decker и да сте в течение на нови изделия и специални оферти.

Stanley Black & Decker

Phoenicia Business Center

Strada Turturelelor, nr 11A, Etaj 6, Modul 15,

Sector 3 Bucuresti

Telefon: +4021.320. 61. 04/05

