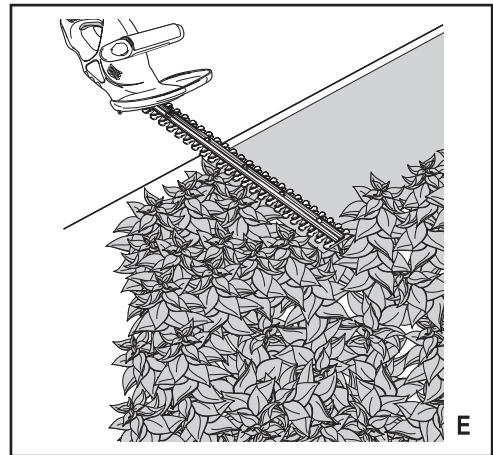
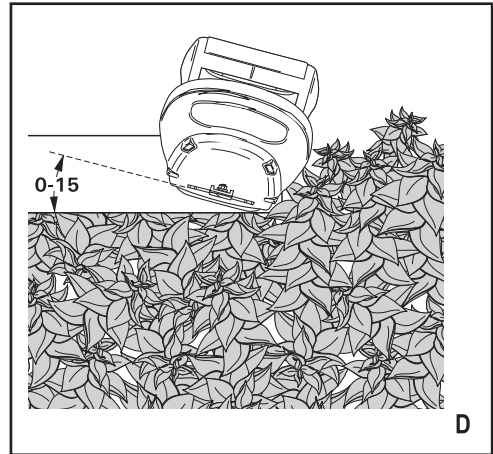
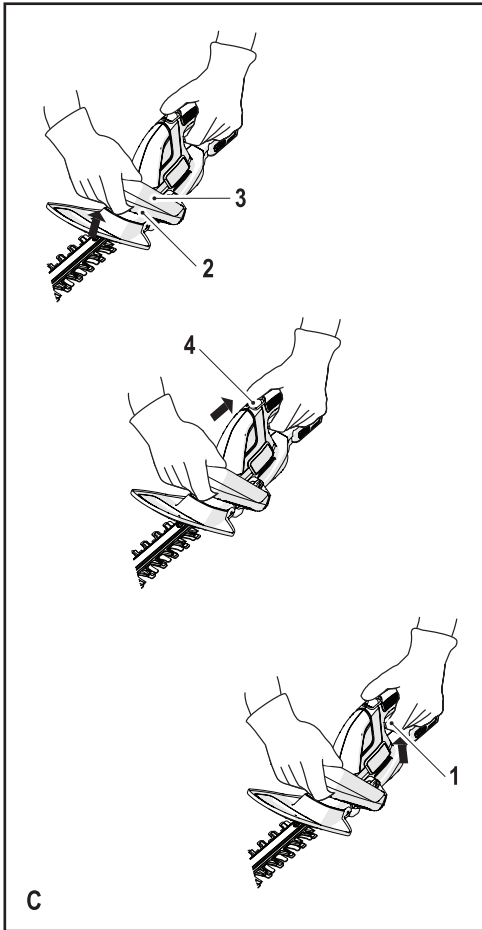
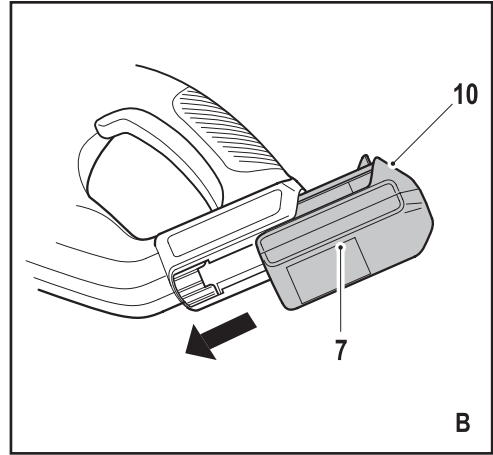
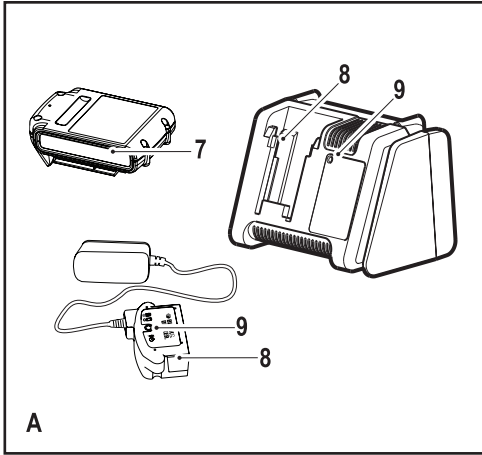


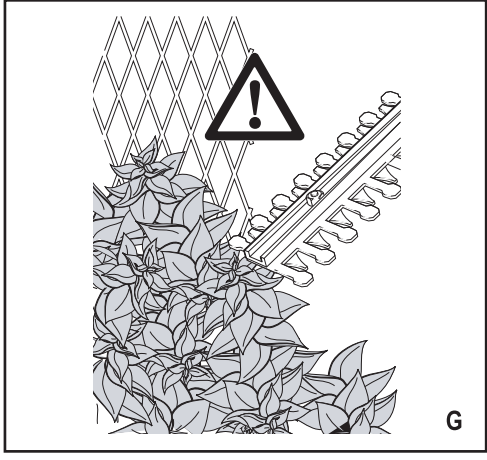
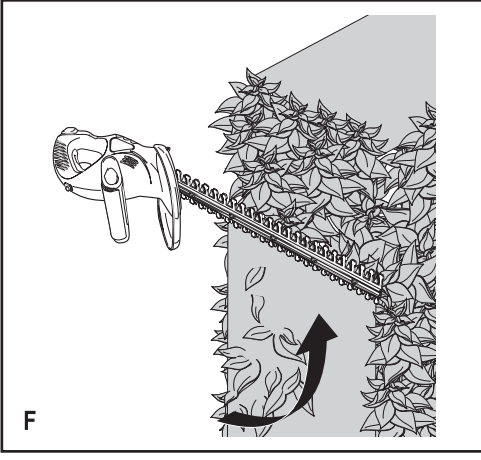
359202 - 05 BG

Превод на оригиналните инструкции

www.blackanddecker.eu

GTC1445L
GTC1845L
GTC1845L20
GTC1850L
GTC1850L20





Предназначение

Вашите хралсторези BLACK+DECKER™, GTC1445L, GTC1845L, GTC1845L20, GTC1850L, GTC1850L20 са създадени за подрязване на живи плетове, храсти и къпини.

Този инструмент е предназначен само за употреба от потребителя.

Инструкции за безопасност

Общи предупреждения за безопасна работа с електроинструменти



Предупреждение! Прочетете всички предупреждения и инструкции за безопасност. Неспазването на предупрежденията и указанията, изброени по-долу, може да доведе до токов удар, пожар и/или тежки травми.

Запазете всички предупреждения и инструкции за бъдещи справки.

Терминът "електроинструмент" във всички предупреждения се отнася до захранвани (със захранващ кабел) или работещи на батерии (без захранващ кабел) електрически инструменти.

1. Безопасност на работното място

- а. **Пазете работното място чисто и добре осветено.** Безпорядъкът и недостатъчното осветление могат да доведат до трудова злополука.
- б. **Не използвайте електроинструменти в експлозивна среда, като например наличието на запалителни течности, газове или прах.** Електроинструментите произвеждат искри, които могат да възпламенят праха или изпаренията.
- в. **Дръжте деца и странични лица надалече, докато работите с електроинструмента.** Всяко отклоняване на вниманието може да ви накара да загубите контрол.

2. Електрическа безопасност

- а. **Щепселите на електроинструмента трябва да са подходящи за използвания контакт. Никога, по никакъв начин не променяйте щепсела. Не използвайте адаптери за щепсела със заземени (замасени) електрически инструменти.** Непроменените щепсели и контакти намаляват риска от токов удар.
- б. **Избягвайте контакт на тялото със заземени повърхности, като например тръби, радиатори, готварски печки и хладилници.** Съществува повишен риск от токов удар, ако тялото ви е заземено.
- в. **Не излагайте електроинструментите на дъжд и мокри условия.**

Проникването на вода в електроинструмента повишава опасността от токов удар.

- г. **Не насилвайте електроинструментите. Никога не използвайте кабели за носене, дърпане или изключване на електроинструмента. Пазете кабели далече от топлина, масло, остри ръбове или движещи се части.** Повредените или оплетени кабели увеличават риска от токов удар.
 - д. **При работа с електрически инструменти на открито да се използва удължителен кабел, подходящ за употреба на открито.** Използването на кабел, подходящ за употреба на открито, намалява риска от токов удар.
 - е. **Ако не можете да избегнете работата с електроинструмент на влажно място, използвайте захранване с дефектнотоковата защита (ДТЗ), което на английски е Residual Current Device (RCD).** Употребата на RCD намалява риска от токов удар.
- ### 3. Лична безопасност
- а. **Бъдете нащрек, внимавайте какво правите и бъдете разумни, когато работите с електроинструмента. Не използвайте електроинструмента, когато сте изморени или сте под влияние на наркотици, алкохол или медикаменти.** Един миг невнимание при работа с електроинструмент може да доведе до сериозни наранявания.
 - б. **Използвайте лични предпазни средства. Винаги носете защита за очите.** Предпазни средства, като противопрахова маска, предпазни обувки, каска или слухова защита, използвани за съответните условия, намаляват личните наранявания.
 - в. **Предотвратяване на случайно задействане. Уверете се, че превключателят е на позиция изключен, преди да го свържете към източника на захранване и/или към батерийното устройство, преди да вземете или носите инструмента.** Носенето на електроинструмент с пръста на прекъсвача или стартирането на електроинструменти, когато прекъсвачът е на позиция "включен", може да доведе до трудова злополука.
 - г. **Махнете всички регулиращи или гаечни ключове преди да включите електроинструмента.** Прикрепени към въртящи се части на електроинструмента гаечни или регулиращи ключове могат да доведат до наранявания.
 - д. **Не се протегайте прекалено. Стойте стабилно на краката си през цялото време.** Това позволява по-добър контрол над електроинструмента в непредвидими ситуации.
 - е. **Обличайте се подходящо. Не носете висящи дрехи или бижута. Пазете косата си, дрехите си**

и ръкавиците далече от движещите се части. Висящите дрехи, бижута или дълги коси могат да бъдат захванати от движещи се части.

- ж. Ако са предоставени устройства за прахоулавяне или приспособления за събиране, уверете се, че са свързани и използвани правилно. Използването на тези средства може да намали опасностите свързани с праха.
- h. Не допускайте поради навика от честото използване на инструмента да пренебрегвате принципите за безопасност при работа с него. Едно невнимателно действие може да доведе до тежки наранявания в рамките на части от секундата.
- 4. Използване и грижа за електроинструментите
 - а. Не насилвайте електроинструментите. Използвайте правилния инструмент за вашето приложение. Подходящият електроинструмент ще свърши по-добре и по-безопасно работата, при темпото, за което е създаден.
 - б. Не използвайте електроинструмента, ако превключвачът не го включва и изключва. Всеки електроинструмент, който не може да се контролира с превключвателя е опасен и трябва да се поправи.
 - в. Изключете щепсела от захранването и/или батерията на електроинструмента преди извършването на каквото и да е регулиране, смяна на аксесоари или съхраняване на уреда. Такива предварителни мерки за безопасност намаляват риска от нежелателно задействане на електроинструмента.
 - г. Съхранявайте преносимите електроинструменти извън досега на деца и не позволявайте на непознати с електроинструмента и тези инструкции други хора да работят с електроинструмента. Електроинструментите са опасни в ръцете на необучени потребители.
 - д. Поддържайте електроинструментите. Проверявайте за неправилно разположение или свързване на подвижните звена, за счупване на части и всички други условия, които могат да повлияят на експлоатацията на електроинструментите. При повреда на електроинструмента, задължително го поправете преди да го използвате отново. Много злополуки се причиняват от лошо поддържани електрически инструменти.
 - е. Поддържайте режещите инструменти винаги добре заточени и чисти. Правилно поддържаните режещи инструменти с остри остриета по-трудно могат да се огънат и по-лесно се контролират.
 - ж. Използвайте електроинструментите, аксесоарите и допълнителните части към тях в съответствие с инструкциите, като взимате предвид работните

условия и характера на работата. Използването на електроинструмента за работи, различни от тези, за които е предназначен, може да доведе до опасни ситуации.

- з. Пазете дръжките и повърхностите за захващане сухи, чисти от масло и грес. Хлъзгави дръжки и повърхности не са условие за безопасна работа и контрол на инструмента в неочаквани ситуации.
- 5. Употреба и грижа за акумулаторен инструмент
 - а. Зареждайте само със зарядното устройство, определено от производителя. Зарядно, което е подходящо за един тип батерии може да създаде риск от пожар, когато се използват с друг тип батерии.
 - б. Използвайте електроинструмента само с определените за него батерии. Употребата на всякакви други батерийни пакети може да създаде риск от нараняване и пожар.
 - в. Когато батерията не е в употреба, съхранявайте я далече от други метални предмети като кламери, монети, ключове, пирони, винтове или други дребни метални предмети, които могат да направят връзка от един терминал до друг. Последствията от късото съединение могат да бъдат изгаряния или пожар.
 - г. При извънредни обстоятелства от батерията може да изтече течност; избягвайте контакт. Ако случайно попадне на кожата, изплакнете с вода. Ако течността попадне на очите ви, потърсете медицинска помощ. Изтеклата от батерията течност може да причини дразнене и изгаряния.
 - е. Не използвайте батерийен пакет или инструмент, които са повредени или изменени. Повредената или модифицирана батерия, може да има непредсказуемо действие, което да доведе до пожар, експлозия или риск от нараняване.
 - ф. Не излагайте батерията или инструмента на огън или на прекомерна температура. Излагането на огън или температура над 130 °C може да предизвика експлозия.
 - г. Следвайте всички инструкции за зареждане и не зареждайте батерията или инструмента извън температурния диапазон, посочен в инструкциите. Неправилното зареждане или при температури извън определените диапазон може да повреди батерията и да увеличи риска от пожар.
- 6. Сервизиране
 - а. Сервизирането на вашия електроинструмент трябва да се извършва само от квалифицирано лице, като се използват само оригинални резервни части. Това ще гарантира безопасната употреба на уреда.

- b. **Никога не поправяйте повредена батерия.**
Обслужването на батериите трябва да се извършва само от производителя или оторизирани доставчици на услуги.

Допълнителни предупреждения относно безопасността при работа с електроинструменти



Предупреждение! Допълнителни предупреждения за безопасност за хросторези.

- ◆ **Пазете всички части на тялото далече от режещото острие. Не отместявайте срянан материал, както и не дръжте материал за рязане, когато острието се движи. Първо изключете инструмента, преди да разчиствате оплетен материал. Един миг разсеяност при работа с инструмента може да доведе до сериозни наранявания.**
- ◆ **Носете хростореза за дръжката със спряно режещо острие. Когато транспортирате или съхранявате хростореза, винаги слагайте капака на режещото устройство. Правилната работа и поддръжка на хростореза ще намали евентуални наранявания от остриетата.**
- ◆ **Дръжте електроинструмента за изолираните повърхности за захващане, тъй като острието може да докосне скрито окабеляване. Контактът на остриетата с "жив" кабел може да зареди с ток металните части на електроинструмента, в резултат на което оператора може да получи токов удар.**
- ◆ Предназначението е описано в това ръководство. Използването на някоя аксесоар или приставка, или изпълнението на дадена операция с този инструмент, различна от предназначението, описано в тези инструкции, може да представлява опасност от нараняване и/или повреда на имущество.
- ◆ Не носете инструмент с ръце на предната ръкохватка, превключвателя или пусковия бутон, освен ако батерията не е отстранена.
- ◆ Ако преди не сте използвали хросторез, най-добре е да потърсите практични инструкции от опитен потребител, в допълнение към изучаването на това ръководство.
- ◆ Никога не докосвайте остриетата, докато инструментът работи.
- ◆ Никога не се опитвайте да спирате остриетата насила до точка на покой.
- ◆ Не оставяйте инструмента на земята, докато остриетата не спрат напълно.
- ◆ Редовно проверявайте остриетата за повреда и износване. Не използвайте инструмента, когато остриетата са повредени.
- ◆ Внимавайте да избягвате твърди предмети (напр. метални жици, релси), когато подрязвате. Ако

по невнимание ударите такъв предмет, веднага изключете инструмента и проверете за повреди.

- ◆ Ако инструментът започне да вибрира необичайно, веднага го изключете и свалете батерията, а след това проверете за повреди.
- ◆ Ако инструментът се оплете, веднага го изключете. Свалете батерията преди да оправите инструмента от оплитането.
- ◆ След употреба, сложете приложената обвивка за остриетата. Съхранявайте инструмента, като внимавате острието да не е на открито.
- ◆ Винаги внимавайте всички предпазители да са монтирани, когато използвате инструмента. Никога не се опитвайте да използвате недовършен инструмент или инструмент с неодобриени изменения.
- ◆ Никога не позволявайте на деца да използват инструмента.
- ◆ Внимавайте за падащи отломки, когато режете по-високи пластове на жив плет.
- ◆ Винаги дръжте инструмента с двете си ръце и за предоставените ръкохватки.

Безопасност на хората около вас

- ◆ Този уред може да се използва от деца на възраст от 8 години нагоре и лица с ограничени физически, сетивни или умствени способности или липса на опит и познания, ако са под наблюдение или са получили инструкции за използване на уреда по безопасен начин и разбират евентуалните опасности.
- ◆ Децата не трябва да си играят с уреда. Не трябва да се извършва почистване и поддръжка от деца без наблюдение.

Допълнителни рискове

Допълнителни остатъчни рискове могат да възникнат при използването на инструмента, и не могат да бъдат включени в приложените предупреждения за безопасност. Тези рискове могат да бъдат причинени от неправилна употреба, продължителна употреба и др.

Въпреки прилагането на съответните правила за безопасност и използването на уреда за безопасност, някои допълнителни рискове не могат да бъдат избегнати. Те включват:

- ◆ Наранявания, причинени от докосване до въртящи се/движещи се части.
- ◆ Наранявания, причинени от смяна на части, остриета или аксесоари.
- ◆ Наранявания, причинени от продължителна употреба на инструмента. Когато използвате някой инструмент за продължителни периоди от време, е необходимо да си взимате редовни почивки.
- ◆ Увреждане на слуха.

- ♦ Опасност за здравето причинена от дишане на прах, образуван при работа с вашия инструмент (пример: работа с дърво, особено с дъб, бук и MDF.)

Вибрация

Стойностите на декларираното ниво на излъчвани вибрации, които са обявени в техническите данни и в декларацията за съответствие, са измерени в съответствие със стандартен метод за тестване, предоставен от EN 60745 и може да се използват за сравнение на един инструмент с друг. Декларираните стойности на излъчваните вибрации могат, също така да бъдат използвани при предварителната оценка за излагането.

Предупреждение! Стойността на генерираните вибрации по време на действителното използване на електроинструмента може да се различава от обявената стойност, в зависимост от начина, по който се използва инструментът. Нивото на вибрации може да се увеличи над обявените стойности.

При оценяване на вибрациите на излагане за определяне на мерките за безопасност, изисквани от 2002/44/ЕО за защита на лица, които редовно използват електрически инструменти при работа, трябва да се направи оценка на излагането на вибрации, действителните условия на употреба и начина, по който се използва инструмента, включително като се вземат предвид всички части на работния цикъл, като например време, когато инструментът е изключен и когато се работи на празен ход, в допълнение към времето за задействане.

Етикети по инструмента

Следните пиктограми са показани на инструмента, заедно с кода на датата:



Предупреждение! За да намалите риска от наранявания, прочетете ръководството с инструкции.



Носете защитни очила или маска, когато работите с този инструмент.



Носете защита за ушите, когато работите с този инструмент.



Не излагайте инструмента на дъжд или висока влажност.



Директивата 2000/14/ЕС гарантира силата на звука.

Допълнителни инструкции за безопасност за батерии и зарядни устройства

Батерии

- ♦ Никога и по никаква причина не се опитвайте да ги отваряте.
- ♦ Не излагайте батерията на вода.
- ♦ Не излагайте батериите на горещина.
- ♦ Не съхранявайте на места, където температурата може да превиши 40 °C.
- ♦ Зареждайте само при температура на околната среда между 10 °C и 40 °C.
- ♦ Зареждайте само, като използвате предоставеното с уреда/инструмента зарядно устройство. Използването на погрешното зарядно устройство може да доведе до токов удар или пренагряване на батерията.
- ♦ Когато изхвърляте батерии, следвайте инструкциите от раздела "Защита на околната среда".
- ♦ Не повреждайте/деформирайте батерийния пакет с пробиване или удар, понеже това може да доведе до риск от нараняване или пожар. Не зареждайте повредени батерии.
- ♦ При екстремни условия може да се появи изтичане от батериите.
- ♦ Когато забележите течност по батериите, внимателно изтрийте течността с помощта на кърпа. Избягвайте контакт с кожата.
- ♦ В случай на контакт с кожата или очите, следвайте инструкциите по-долу.

Предупреждение! Течността от батерията може да причини нараняване или повреда на имущество. В случай на контакт с кожата, веднага изплакнете с вода. Ако има зачервяване, болка или се появи дразнене, потърсете лекарска помощ. В случай на контакт с очите, изплакнете внимателно с чиста вода и потърсете лекарска помощ.



Да не се опитва зареждане на повредени батерии.

Зарядни устройства

Вашето зарядно устройство е направено за специфичен волтаж.

Винаги проверявайте дали захранващото напрежение отговаря на напрежението на табелката.

Предупреждение! Никога не опитвайте да сменят редовния щепсел за захранването на зарядното устройство.

- ♦ Използвайте само вашето зарядно устройство от BLACK+DECKER за зареждане на батерията в инструмента, с който е предоставена. Други батерии може да избухнат и да причинят наранявания и щети.
- ♦ Никога да не се опитва зареждане на сухи батерии.

- ◆ Ако захранващият кабел е повреден, трябва да се смени от производителя или от оторизиран сервизен център на BLACK+DECKER, за да се предотврати злополука.
- ◆ Не излагайте инструмента на вода.
- ◆ Не отваряйте зарядното устройство.
- ◆ Не експериментирайте със зарядното устройство.
- ◆ При зареждане, уреда/инструмента/батерията трябва да са поставени на проветриво място.



Зарядното устройство е предназначено само за работа на закрито.



Прочетете инструкциите преди употреба.

Електрическа безопасност



Вашето зарядно устройство е двойно изолирано; затова не се изисква заземяване. Винаги проверявайте дали захранващото напрежение отговаря на напрежението на табелката. Никога не опитвайте да сменят редовния щепсел за захранването на зарядното устройство.

- ◆ Ако захранващият кабел е повреден, трябва да се смени от производителя или от оторизиран сервизен център на BLACK+DECKER, за да се предотврати злополука.

Характеристики

Вашият инструмент има всички или някои от следните характеристики.

1. Пусков превключвател
2. Предната обхватна дръжка
3. Предна ръкохватка
4. Заклучващ бутон
5. Щит
6. Острие

Фиг. А

7. Батерия
8. Зарядно устройство
9. Индикатор на зареждането
10. Бутон за освобождаване на батерията

Сглобяване

Предупреждение! Преди монтажа, извадете батерията от инструмента, монтирайте обвивката на острието над ножовете.

Предупреждение! Преди монтажа се уверете, че инструментът е изключен и от захранването, и че обвивката за остриетата е поставена на тях.

Предупреждение! Никога не използвайте инструмента без щита.

Монтаж на щита (Фиг. В)

- ◆ За да поставите батерията (7) подравнете я с гнездото на инструмента. Плъзнете батерията в гнездото и натиснете, докато батерията се застопори на място.
- ◆ За да извадите батерията, натиснете бутона за освобождаване (10) като в същото време избутате батерията от гнездото.

Употреба

Предупреждение! Оставете инструмента да работи със собствената си скорост. Не претоварвайте.

Зареждане на батерията - GTC1445L, GTC1845L и GTC1850L, GTC1845L20 (фиг. А)

Батерията трябва да се зареди преди първата употреба и всеки път, когато не може да произведе достатъчно мощност при извършване на работа, която е била лесно изпълнима преди това. Батерията може да се загрее по време на зареждането; това е нормално и не представлява проблем.

Предупреждение! Не зареждайте батерията при околна температура под 10 °C или над 40 °C. Препоръчвана температура за зареждане: прил. 24 °C.

Забележка: Зарядното устройство няма да зарежда батерията, ако температурата на клетката е под приблизително 10 °C или над 40 °C. Батерията трябва да се остави в зарядното устройство и зареждането ще започне автоматично, когато температурата на клетката се затопли или охлади.

- ◆ За зареждане на батерията (7) вкарайте я в зарядното устройство (8). Батерията се поставя в зарядното устройство само по един начин. Не насилвайте. Уверете се, че батерията е напълно поставена в зарядното устройство.
- ◆ Включете зарядното устройство в електрическата мрежа.

Индикаторът за зареждане (9) ще премига.

Зареждането завършва, когато индикаторът за зареждане (9) свети непрекъснато. Зарядното устройство и батерията могат да бъдат оставени за зареждане за неограничено време. Светодиодът ще се включи, когато зарядното устройство дозарежда батерията от време на време.

- ◆ Заредете изпразнените батерии до 1 седмица след изпразването. Животът на батерията ще намалее значително, ако се съхранява в изпразнено състояние.

Оставяне на батерията в зарядното устройство

Зарядното устройство и батерийният пакет могат да бъдат оставени свързани с непрекъснато светеща светодиодна лампа. Зарядното устройство ще запази батерийният пакет напълно зареден.

Зареждане на батерията - GTC1850L20 (Фиг. А)

Батерията трябва да се зареди преди първата употреба и всеки път, когато не може да произведе достатъчно мощност при извършване на работа, която е била лесно изпълнима преди това. Батерията може да се загрее по време на зареждането; това е нормално и не представлява проблем.

Предупреждение! Не зареждайте батерията при околни температури под 10 °C или над 40 °C. Препоръчвана температура за зареждане: прибл. 24 °C.

Забележка: Зарядното устройство няма да зареди батерията, ако температурата на гнездото за батерии е по ниска от 0 °C или е над 40 °C.

Батерията трябва да бъде оставена в зарядното устройство и зареждането ще започне автоматично, когато температурата в клетката се затопли или охлади.

- ◆ За зареждане на батерията (7) вкарайте я в зарядното устройство (8). Батерията се поставя в зарядното устройство само по един начин. Не насилвайте. Уверете се, че батерията е напълно поставена в зарядното устройство.
- ◆ Включете зарядното устройство в електрическата мрежа.

Индикаторът за зареждане (9) ще мига непрекъснато зелено (бавно).

Зареждането завършва, когато индикаторът за зареждане (9) започне да свети зелено непрекъснато. Зарядното устройство и батерията могат да бъдат оставени за зареждане за неограничено време със светеща светодиодна лампа. Светодиодът ще премине в състояние на мигане в зелено (зареждане), тъй като зарядното устройство понякога дозарежда батерията. Индикаторът за зареждане (9) ще свети толкова дълго, колкото дълго батерията е свързана към зарядното устройство.

- ◆ Заредете изпразнените батерии до 1 седмица след изпразването. Животът на батерията ще намалее значително, ако се съхранява в изпразнено състояние.

Оставяне на батерията в зарядното устройство

Зарядното устройство и батерийният пакет могат да бъдат оставени свързани с непрекъснато светеща светодиодна лампа. Зарядното устройство ще запази батерийният пакет напълно зареден.

Диагностика на зарядното устройство

Ако зарядното устройство открие слаб или повреден акумулатор, индикаторът за зареждане (9) ще светне червено с бърза скорост. Прocéдирайте по следния начин.

- ◆ Поставете обратно батерията (7).
- ◆ Ако индикаторите за зареждане продължават да мигат в червено с бърза скорост, използвайте различна батерия, за да определите дали процесът на зареждане работи правилно.
- ◆ Ако заредената батерия се зарежда правилно, оригиналната батерия е дефектна и трябва да се върне в сервизен център за рециклиране.
- ◆ Ако новата батерия дава същата индикация като оригиналната батерия, занесете зарядното устройство в оторизиран сервизен център.

Забележка: Може да отнеме до 60 минути, за да се определи, че батерията е дефектна. Ако батерията е прекалено гореща или прекалено студена, светодиодът ще мига в червено последователно, бързо и бавно, по едно присветване за всяка скорост и повторение.

Включване и изключване

Забележка: За вашата безопасност, този инструмент е оборудван с двойна система за превключване. Тази система предотвратява стартиране на инструмента по невнимание и позволява работа само, когато държите инструмента с двете ръце.

Включване (фиг. С)

- ◆ Хванете предната дръжка (3) с една ръка, така че рамото за закрепване на предната дръжка (2) да бъде натиснато в тялото на предната дръжка.
- ◆ Издърпайте бутон за блокиране (4) назад с палеца си и в същото време натиснете спусъка (1), за да стартирате инструмента.
- ◆ Освободете заключващия бутон.

Изключване

- ◆ Освободете превключвателя на дръжката (2) или превключвателя на спусъка (1).

Предупреждение! Никога не се опитвайте да застопорите някой от ключовете на позиция ВКЛ.

Съвети за оптимална употреба

- ◆ Започнете с подрязване на горната част на живият плет. Малко наклонете инструмента (до 15° спрямо линията на рязане), така че върховете на ножовете да сочат леко към живия плет (фиг. D). Това ще доведе до по-ефективно рязане на ножовете. Дръжте инструмента под желания ъгъл и го премествайте непрекъснато по линията на рязане. Двустранното острие ви позволява да режете в двете посоки.

БЪЛГАРСКИ

- ♦ За да получите много прав разрез, разтегнете нишка по дължината на живия плет на желаната височина. Използвайте нишката като насока, като режете точно над нея. (фиг. Е).
- ♦ За да получите плоски страни, режете нагоре по посока на растежа. По-младите стъбла се движат навън, когато острието се движи надолу, като се получават плитки участъци в плета (фиг. F).
- ♦ Избягвайте чужди предмети. Особено избягвайте твърди предмети като метални тел и парапети, тъй като те могат да повредят остриетата (фиг. G).
- ♦ Редовно смазвайте остриетата.

Ръководство за подрязване (Великобритания и Ирландия)

- ♦ Подрязвайте живи плетове и храсти със сезонни листа (нови листа всяка година) през юни и октомври.
- ♦ Вечнозелените подрязвайте през април и август.
- ♦ Подкастрянето на декоративни иглолистни дървета и други бързорастящи храсти трябва да се извършва на всеки шест седмици от май до октомври.

Ръководство за подрязване (Австралия и Нова Зеландия)

- ♦ Подрязвайте живи плетове и храсти със сезонни листа (нови листа всяка година) през декември и март.
- ♦ Вечнозелените подрязвайте през септември и февруари.
- ♦ Подрязвайте иглолистни дървета и други бързо развиващи се храсти на всеки шест седмици, считано от октомври до март.

Допълнителни приспособления

Работата на вашия инструмент зависи от използваните допълнителни приспособления. Приспособленията на BLACK+DECKER и Piranha са създадени по стандарти за високо качество с цел да повишат ефективността на работа на вашия инструмент. Чрез използването на тези допълнителни приспособления вие ще получите най-доброто от работата с вашия инструмент.

Поддръжка

Вашият инструмент на BLACK+DECKER е създаден за продължителна и дългосрочна работа с минимална поддръжка. Продължителната и задоволителна работа зависи от правилната грижа за инструмента и от редовното почистване.

Смазочно олио можете да намерите от вашия доставчик на BLACK+DECKER (кат. № A6102-XJ).

Предупреждение! Преди извършването на каквато и да е поддръжка на жичен или безжичен електроинструмент:

- ♦ Изключете инструмента/уредата и от електрическата мрежа.
- ♦ Или изключете и свалете батерията от уреда/инструмента, ако уредът/инструментът има отделен пакет с батерии.
- ♦ Или източете батерията докрай, ако е интегрална и след това изключете.
- ♦ Изключете зарядното устройство преди почистване. Вашето зарядно не изисква никаква поддръжка, освен редовно почистване.
- ♦ Редовно почиствайте вентилационните отвори в уреда/инструмента/зарядното устройство с мека четка или суха кърпа.
- ♦ Редовно почиствайте корпуса на двигателя с помощта на чиста мокра кърпа. Не използвайте абразивен препарат или такъв на разтворителна основа.
- ♦ След употреба внимателно почиствайте остриетата. След почистване нанесете филм от леко машинно масло, за да предотвратите ръжда.

Замяна на щепсела (само за Великобритания и Ирландия)

Ако трябва да се сложи нов щепсел:

- ♦ Изхвърлете безопасно стария щепсел.
- ♦ Свържете кафявата жица към живия терминал в новият щепсел.
- ♦ Свържете синята жица към неутралния терминал.

Предупреждение! Не трябва да се прави свързване към заземения терминал.

Следвайте инструкциите за монтаж, които се предоставят с висококачествените щепсели. Препоръчителен предпазител: 5 А.

Защита на околната среда



Разделно събиране. Продуктите и батериите, отбелязани с този символ не трябва да се изхвърлят с битовите отпадъци.

Продуктите и батериите съдържат материали, които могат да бъдат възстановени или рециклирани, което намаляване търсенето на суровини.

Моля, рециклирайте електрически продукти и батериите в съответствие с местните разпоредби. Повече информация можете да намерите на www.2helpU.com

Технически данни

		GTC1445L (H1)	GTC1850L (H1)	GTC1845L (H1)
Напрежение	V_{DC} V_{AC}	14,4	18	18
Удари на острието (на празен ход)	мин ⁻¹	1200	1300	1300
Дължина на острието	см	45	50	45
Разстояние между острието	мм	18	18	18
Време на спиране на острието	s	<1	<1	<1
Тегло	кг	2,4	2,6	2,6
Батерия		BL1114	BL1518	BL1518
Напрежение	V_{DC}	14,4	18	18
Капацитет	Ah	1,1	1,5	1,5
Тип		Литиево-йонни	Литиево-йонни	Литиево-йонни
Зарядно устройство		905902** (тип 1)	905902** (тип 1)	905902** (тип 1)
Входящо напрежение	V_{AC}	100–240	100–240	100–240
Изходно напрежение	V_{DC}	8–20	8–20	8–20
Ток	mA	400	400	400

		GTC1850L20 (H1)	GTC1845L20 (H1)
Напрежение	V_{DC} V_{AC}	18	18
Удари на острието (на празен ход)	мин ⁻¹	1300	1300
Дължина на острието	см	50	45
Разстояние между острието	мм	18	18
Време на спиране на острието	s	<1	<1
Тегло	кг	2,6	2,6
Батерия		BL2018	BL2018
Напрежение	V_{DC}	18	18
Капацитет	Ah	2,0	2,0
Тип		Литиево-йонни	Литиево-йонни
Зарядно устройство		905713** (тип 1)	905713** (тип 1)
Входящо напрежение	V_{AC}	100–240	100–240
Изходно напрежение	V_{DC}	8–20	8–20
Ток	A	2	2

Ниво на звуково налягане в съответствие с EN 60745:

Звуково налягане (L_{pA}) 81,5 dB(A), колебание (K) 3 dB(A)

Звукова мощност (L_{WA}) 90 dB(A), колебание (K) 2 dB(A)

Общи стойности на вибрациите (триаксална векторна сума) според EN 60745:

Стойност на излъчваните вибрации (a_v) < 2,5 м/сек.², колебание (K) 1,5 м/сек.²

ЕО декларация за съответствие

ДИРЕКТИВА ЗА МАШИНИТЕ

ДИРЕКТИВА ЗА ШУМА НА ОТКРИТО



GTC1445L, GTC1845L, GTC1845L20, GTC1850L, GTC1850L20 – Храсторез

Black & Decker декларира, че тези продукти, описани в „технически данни“, са в съответствие с:

EN60745-1:2009+A11:2010, EN60745-2-15:2009+A11:2010

2000/14/EC, Храсторез, Анекс V

Измерена сила на звука (L_{pA}) 90 dB(A)

Колебание (K) 2 dB(A)

Гарантирана мощност на звука (L_{pA}) 98 dB(A)

Тези продукти също са в съответствие с Директива 2006/42/EC, 2014/30/EC и 2011/65/EC.

За повече информация се свържете с Black & Decker на следния адрес или вижте задната страна на ръководството.

Долуподписаният е отговорен за компилацията на техническия файл и прави тази декларация от името на Black & Decker.

Р. Лаверик

Engineering Director

Black & Decker Europe, 210 Bath Road, Slough,

Berkshire, SL1 3YD

Великобритания

26.3.2018 г.

Гаранция

От Black & Decker сме уверени в качеството на изделията си и предлагаме изключителна потребителска гаранция от 24 месеца от датата на закупуването. Тази гаранция е само допълнение към вашите законови права, а не ги определя. Гаранцията е валидна на територията на страните членки на ЕС и на европейската свободна търговска зона.

За да изискате гаранция, искът трябва да е в съответствие с Правилата и условията на Black & Decker и трябва да предоставите доказателство за покупка на продавача или на оторизирания сервизен агент. Правилата и условията на 2 годишната гаранция на Black & Decker и адреса на най-близкия упълномощен сервизен агент можете да намерите на www.2helpU.com, или като се свържете с най-близкия офис на Black & Decker на адреса, указан в това ръководство.

Моля, посетете нашия уеб сайт www.blackanddecker.co.uk, за да регистрирате вашето ново изделие на Black & Decker и да сте в течение на нови изделия и специални оферти.

Stanley Black & Decker
Phoenicia Business Center
Strada Turturelelor, nr 11A, Etaj 6, Modul 15,
Sector 3 Bucuresti
Telefon: +4021.320.61.04/05