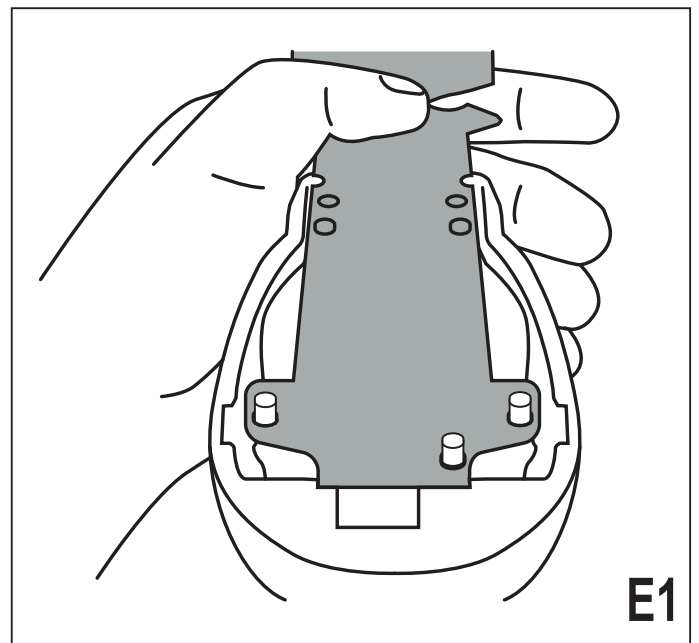
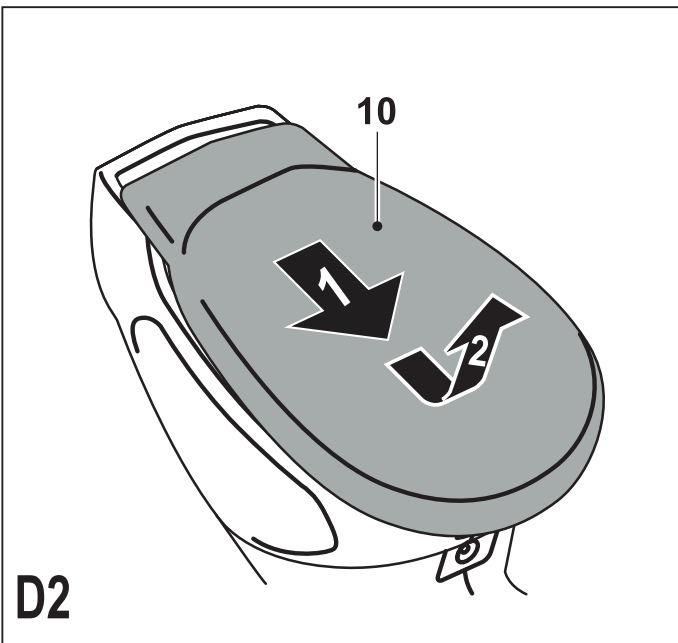
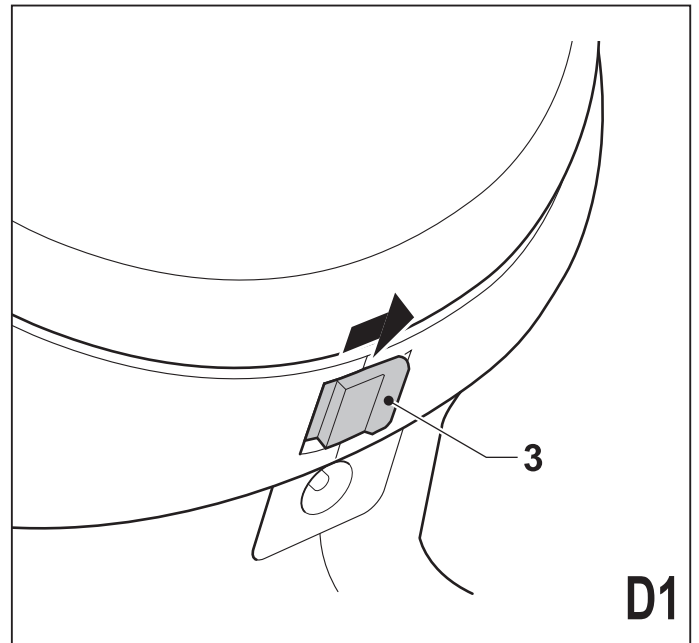
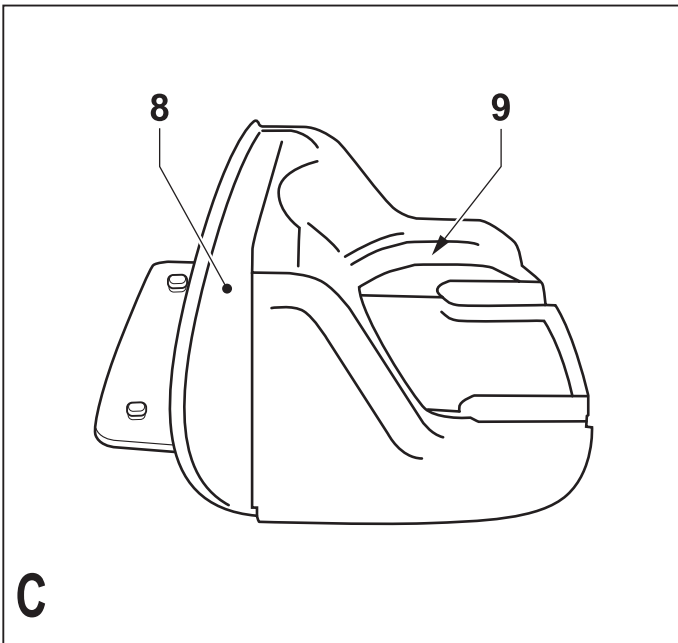
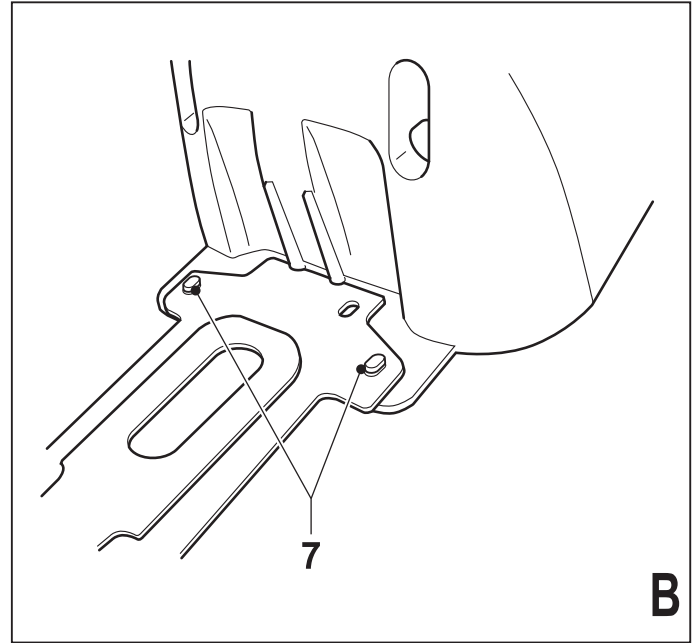
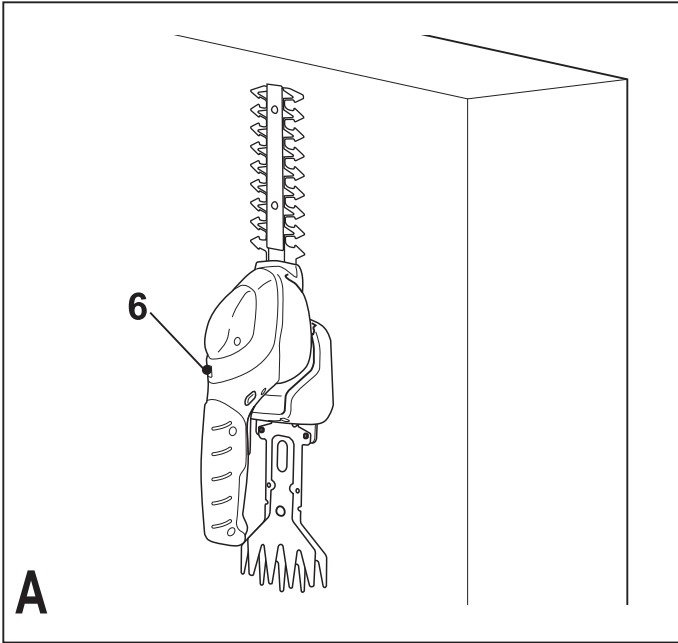


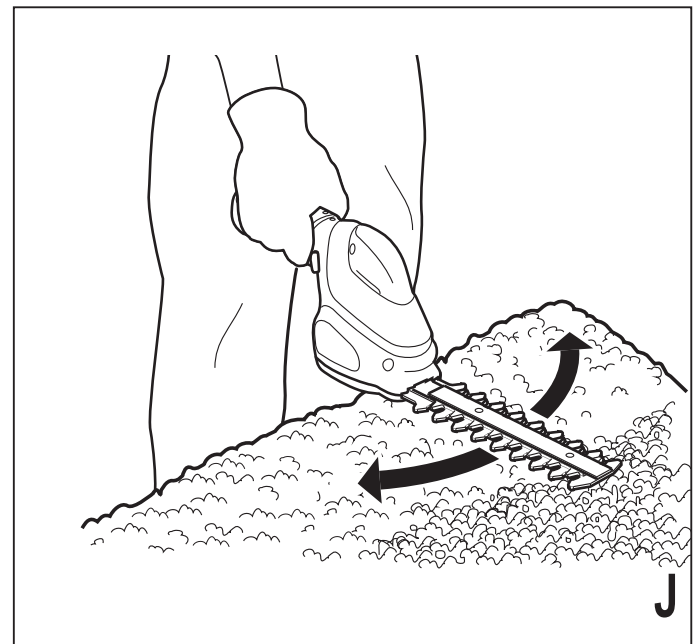
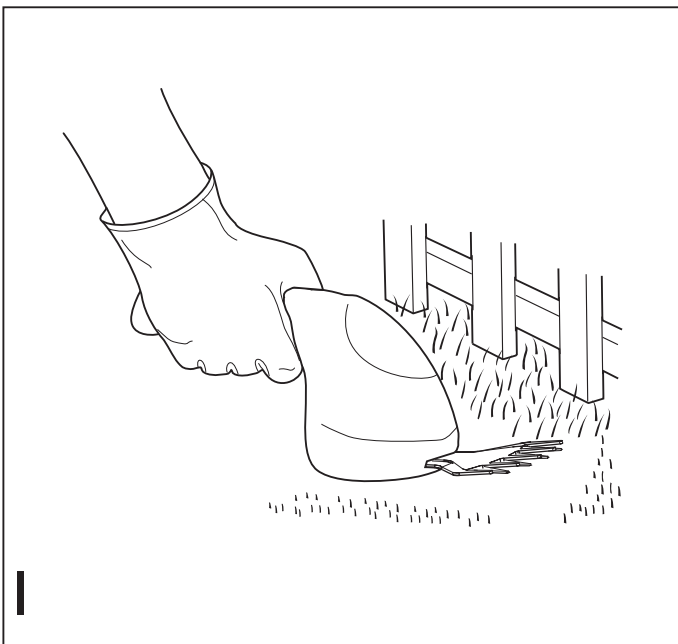
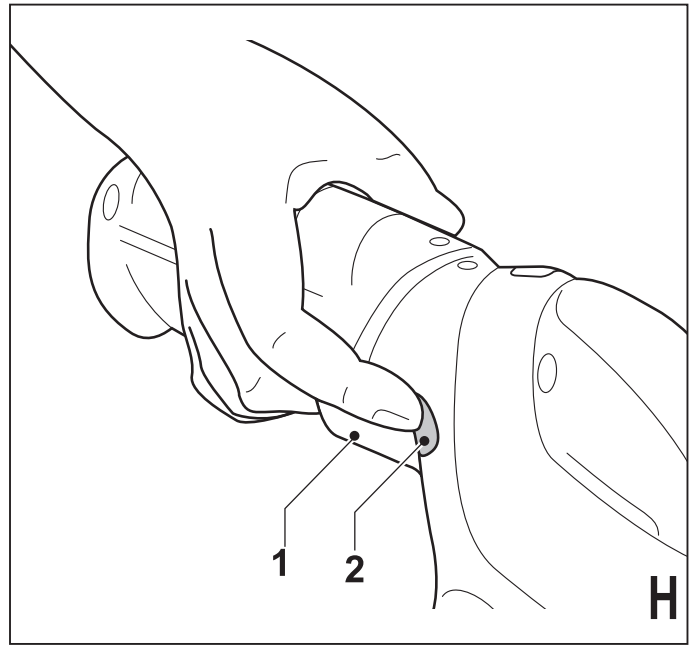
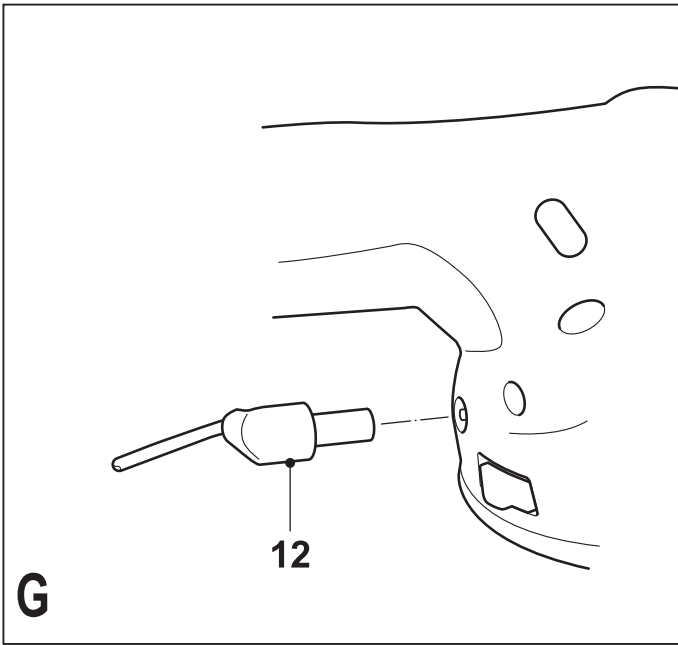
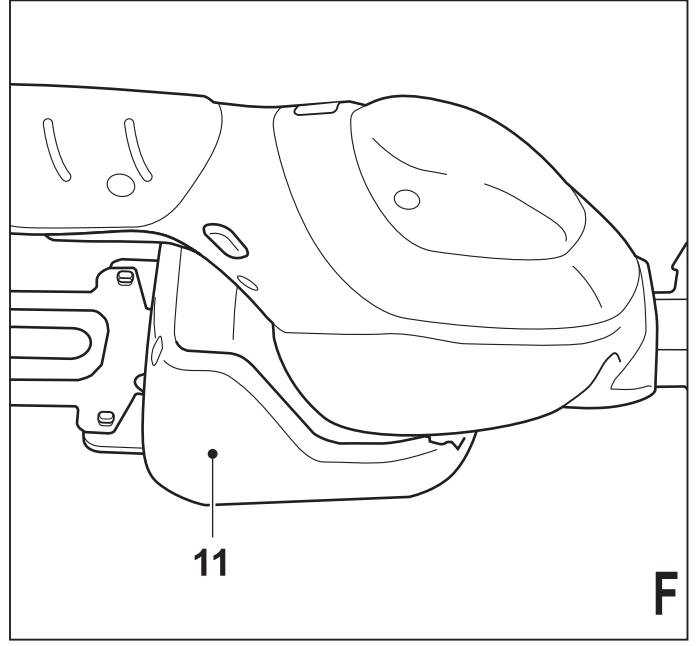
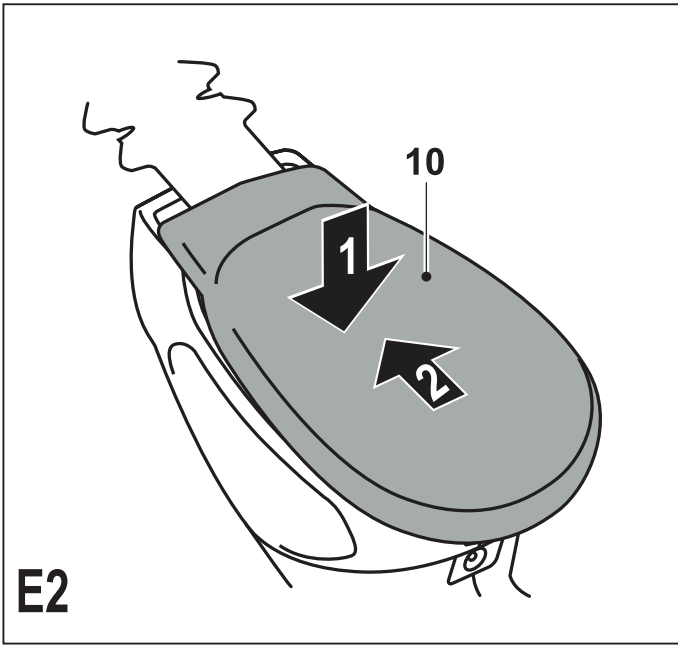
370718-40 BLT

www.blackanddecker.eu

GSL200
GSL300
GSL360
GSL700

Eesti keel	(Originaaljuhend)	5
Lietuvių	(Originalios instrukcijos vertimas)	17
Latviešu	(Tulkojums no rokasgrāmatas oriģinālvalodas)	30
Русский язык	(Перевод с оригинала инструкции)	44






Ettenähtud otstarve

Käärid/trimmer BLACK+DECKER™ GSL200, GSL300, GSL360 ja GSL700 on mõeldud muru, hekkide, põsaste ja puhmaste pügamiseks. See tööriist on mõeldud ainult laiatarbekasutuseks.

Teie BLACK+DECKERi akulaadija on mõeldud selle tööriistaga kaasas olevate BLACK+DECKERi akude laadimiseks.

Ohutuseeskirjad

Üldised elektritööriistade turvahoiatused

 **Hoiatus! Lugege kõik hoiatused ja juhised läbi.** Kõigi hoiatuste ja juhiste täpne järgimine aitab vältida elektrilöögi, tulekahju ja/või raske kehavigastuse ohtu.

Hoidke kõik hoiatused ja juhised tuleviku tarvis alles. Hoiatustes kasutatud termin „elektritööriist“ viitab võrgutoitel töötavatele (juhtmega) ja akutoitel töötavatele (juhtmeta) elektritööriistadele.

1. Tööpiirkonna ohutus

- a. **Tööpiirkond peab olema puhas ja hästi valgustatud.** Korralageduse ja puuduliku valgustuse korral võivad kergesti juhtuda õnnetused.
- b. **Ärge kasutage elektritööriistu plahvatusohtlikes keskkondades, kus leidub**

tuleohtlikke vedelikke, gaase või tolmu. Elektritööriistad tekitavad sädemeid, mis võivad tolmu või aurud süüdata.

- c. **Hoidke lapsed ja kõrvalised isikud elektritööriista kasutamise ajal eemal.**

Tähelepanu hajumisel võite kaotada tööriista üle kontrolli.

2. Elektriohutus

- a. **Elektritööriista pistik peab sobima pistikupesaga. Ärge kunagi muutke pistikut mis tahes moel. Ärge kasutage maandatud elektritööriistade puhul adapterpistikut.**

Muutmata pistikud ja sobivad pistikupesad vähendavad elektrilöögi ohtu.

- b. **Vältige kokkupuudet maandatud pindadega, nagu torud, radiaatorid, pliidid ja külmkapid.** Elektrilöögi saamise oht suureneb, kui teie keha on maandatud.

- c. **Vältige elektritööriistade sattumist vihma või niiskuse kätte.** Elektritööriista sattunud vesi suurendab elektrilöögi ohtu.

- d. **Käsitsege toitejuhet õigesti. Ärge kunagi kasutage**

elektritööriista juheta selle kandmiseks, tõmbamiseks ega pistiku eemaldamiseks vooluvõrgust. Kaitske juheta kuumuse, õli, teravate servade ja liikuvate osade eest.

Kahjustatud või sassis juhtmed suurendavad elektrilöögi ohtu.

- e. Kui töötate seadmega väljas, kasutage kindlasti välitingimustesse sobivat pikendusjuheta.**

Välitingimustesse sobiva pikendusjuhtme kasutamine vähendab elektrilöögi ohtu.

- f. Kui elektritööriistaga töötamine niisketes tingimustes on vältimatu, kasutage rikkevoolukaitset.**

Rikkevoolukaitsme kasutamine vähendab elektrilöögi ohtu.

3. Isiklik ohutus

- a. Säilitage valvsus, jälgige, mida teete, ja kasutage elektritööriista mõistlikult. Ärge kasutage elektritööriista väsinuna ega alkoholi, narkootikumide või arstimate mõju all olles.** Kui elektritööriistaga töötamise ajal tähelepanu kas või hetkeks

hajub, võite saada raskeid kehavigastusi.

- b. Kasutage isikukaitsevahendeid. Kandke alati kaitseprille. Kandke alati kaitseprille.** Isikukaitsevahendid, nagu tolmumask, mittelibisevad jalanõud, kiiver ja kuulmiskaitse, vähendavad õigetes tingimustes kasutades kehavigastusi.
- c. Vältige seadme ootamatut käivitumist. Veenduge, et enne tööriista vooluvõrku ja/ või aku külge ühendamist on käivituslülitil väljalülitatud asendis.** Kandes tööriista, sõrm lülitil, või ühendades toiteallikaga tööriista, mille lülitil on tööasendis, võib juhtuda õnnetus.
- d. Enne elektritööriista sisselülitamist eemaldage kõik reguleerimis- ja mutrivõtmed.** Tööriista pöörleva osa külge jäetud reguleerimis- või mutrivõttil võib tekitada kehavigastusi.
- e. Ärge küünitage. Seiske alati kindlalt jalgel ja hoidke tasakaalu.** See tagab parema kontrolli tööriista üle ettearvamatutes situatsioonides.

f. Kandke nõuetekohast riietust. Ärge kandke lotendavaid rõivaid ega ehteid. Hoidke juuksed, riided ja kindad eemal liikuvatest osadest.

Lehvivad riided, ehted ja pikad juuksed võivad jääda liikuvate osade vahele.

g. Kui tööriistal on tolmueemaldusliidesed, siis veenduge, et need on ühendatud ja õigesti kasutatavad.

Tolmukogumisseadme kasutamine võib vähendada tolmu seotud ohte.

4. Elektritööriistade kasutamine ja hooldamine

a. Ärge koormake elektritööriista üle. Kasutage konkreetseks otstarbeks sobivat elektritööriista.

Elektritööriist töötab paremini ja ohutumalt ettenähtud võimsusel.

b. Ärge kasutage elektritööriista, kui seda ei saa lülitist sisse ja välja lülitada. Elektritööriist, mida ei saa lülitist juhtida, on ohtlik ja vajab remonti.

c. Enne reguleerimist, tarvikute vahetamist ja hoiulepanemist

lahutage tööriist vooluvõrgust ja/või eemaldage aku. Nende ettevaatusabinõude rakendamine vähendab seadme ootamatu käivitumise ohtu.

d. Kui elektritööriista ei kasutata, hoidke seda lastele kättesaamatus kohas ning ärge lubage tööriista kasutada inimestel, kes seda ei tunne või pole lugenud käesolevat kasutusjuhendit. Oskamatutes kätes on elektritööriistad ohtlikud.

e. Elektritööriistu tuleb hooldada. Veenduge, et liikuvad osad on õiges asendis ega ole kinni kiilunud, detailid on terved ja puuduvad muud tingimused, mis võivad mõjutada tööriista tööd. Kahjustuste korral laske tööriista enne edasist kasutamist remontida.

Paljude õnnetuste põhjuseks on puudulikult hooldatud tööriistad.

f. Hoidke löiketarvikud terava ja puhtana. Õigesti hooldatud, teravate löikeservadega löiketarvikud kiiluvad väiksema tõenäosusega kinni ja neid on lihtsam juhtida.

g. Kasutage elektritööriista, tarvikuid, otsikuid jms vastavalt juhendile, võttes arvesse nii tööpiirkonda kui ka tehtava töö iseloomu. Tööriista kasutamine mittesihtotstarbeliselt võib põhjustada ohtlikke olukordi.

5. Akutööriista kasutamine ja hooldamine

a. Kasutage laadimiseks ainult tootja määratud laadijat. Ühele akule sobiv laadija võib teise aku laadimisel põhjustada tuleohtu.

b. Kasutage elektritööriistu ainult ettenähtud akudega. Teist tüüpi akude kasutamine võib põhjustada vigastus- ja tuleohtu.

c. Kui aku ei ole kasutusel, hoidke seda eemal kirjaklambritest, müntidest, võtmetest, naeltest, kruvidest ja muudest väikestest metallesemetest, mis võivad klemmid lühistada. Aku klemmide lühistamine võib põhjustada põletusi ja tulekahju.

d. Valedes tingimustes võib akust eralduda vedelikku. Vältige sellega kokkupuutumist. Juhusliku

kokkupuute korral loputage veega. Kui vedelikku satub silma, pöörduge lisaks arsti poole. Akust eraldunud vedelik võib põhjustada ärritust ja põletusi.

6. Teenindus

a. Laskeööriista korrapäraselt hooldada kvalifitseeritud remonditöökojas ja kasutage ainult originaalvaruosi. See tagabööriista ohutuse säilimise.

Täiendavad hoiatused elektritööriistade kohta



Hoiatus! Täiendavad ohutusjuhised hekilõikurite kohta

◆ **Hoidke kõik oma kehaosad lõiketerast eemal. Ärge eemaldage lõigatud oksid lõiketerade liikumise ajal ega hoidke neid käega kinni. Kinnikiilunud materjali eemaldamisel veenduge, et lüliti on välja lülitatud. Kui hekilõikuriga töötamise ajal tähelepanu kas või hetkeks hajub, võite saada raskeid kehavigastusi.**

◆ **Hekilõikurit kandes hoidke seda käepidemest, olles eelnevalt seisanud**

lõiketera. Enne hekilõikuri transportimist või hoiulepanekut tuleb alati paigaldada lõikeseadme kate.

Hekilõikuri õige käsitsemine aitab vältida lõiketerade põhjustatud kehavigastusi.

- ◆ **Hoidke käed lõikepiirkonnast eemal.** Töö ajal võib juhe jääda põõsaste varju ning tera võib selle kogemata läbi lõigata.
- ◆ **Hoidke elektritööriista isoleeritud käepidemetest, kuna lõiketera võib riivata varjatud juhtmeid.** Kui lõiketerad riivavad voolu all olevat juhet, võivad elektritööriista katmata metallosad voolu alla sattuda ja anda seadme käsitsejale elektrilöögi.
- ◆ Selles kasutusjuhendis on kirjeldatud ettenähtud otstarvet. Mis tahes tarvikute või lisaseadmete kasutamine või tööriista kasutamine viisil, mida selles kasutusjuhendis ei soovitata, võib põhjustada kehavigastuse või varalise kahju ohtu.
- ◆ Kui te pole varem hekilõikurit kasutanud, võiksite lisaks selle

juhendiga tutvumisele küsida ka kogunud kasutaja nõu.

- ◆ Ärge kunagi puudutage töötava seadme lõiketerasid.
- ◆ Ärge kunagi üritage terasid jõuga peatada.
- ◆ Ärge pange seadet enne käest, kui terad on täielikult peatunud.
- ◆ Kontrollige korrapäraselt, et terad ei oleks kahjustatud ega kulunud. Ärge kasutage seadet, kui selle terad on kahjustunud.
- ◆ Hoiduge hekki pügades kõvadest esemetest (nt metalltraat, käsipuud). Kogemata mõnda sellist eset riivates lülitage seade kohe välja ja kontrollige, et see poleks viga saanud.
- ◆ Kui seade hakkab ebaloomulikult vibreerima, lülitage see kohe välja ja kontrollige, kas seadmel on kahjustusi.
- ◆ Kui seade kinni kiilub, lülitage see kohe välja.
- ◆ Pärast seadme kasutamist katke terad terakattega. Tööriista hoiule pannes veenduge, et tera on kaetud.
- ◆ Enne seadme kasutamist veenduge alati, et kõik kaitsekatted on paigaldatud. Ärge kunagi üritage

kasutada seadet, millel puudub mõni osa või mis on ilma loata ümber ehitatud.

- ◆ Ärge lubage seadet kasutada lastel.
- ◆ Kõrgema heki pügamisel külgedelt hoiduge allapudeneva prahi eest.

Täiendavad hoiatused elektritööriistade kohta



Hoiatus! Lisahoiatused käär-ide kohta

- ◆ Ärge lubage seadet kasutada lastel ega isikutel, kes ei ole tutvunud juhendiga. Kohalikud eeskirjad võivad seada operaatori vanusele piirangud.
- ◆ Pidage meeles, et seadme käsitseja või kasutaja vastutab õnnetusjuhtumite ja teistele inimestele või nende varale tekitatud kahju eest.
- ◆ Ärge kunagi kasutage seadet inimeste, eriti laste või koduloomade läheduses.
- ◆ Kasutage seadet ainult päevavalgel või hea kunstliku valgustuse korral.
- ◆ Hoolitsege alati selle eest, et ventilatsioonivad oleksid puhtad.

- ◆ Kasutage ainult tootja soovitatud varuosi ja tarvikuid.
- ◆ Kontrollige ja hooldage masinat korrapäraselt. Laske masin remontida volitatud remontijal.

Juuresviibijate ohutus

- ◆ Seda seadet võivad kasutada lapsed alates 8. eluaastast ning piiratud füüsiliste, tajumis- või vaimsete võimetega või kogemuste ja teadmisteta isikud, kui neid seejuures jälgitakse või juhendatakse, kuidas seadet ohutult kasutada, ning selgitatakse seonduvaid ohte.
- ◆ Lapsed ei tohi seadmega mängida. Järelevalveta lapsed ei tohi seadet puhastada ega hooldada.

Vibratsioon

Tehnilistes andmetes ja vastavusdeklaratsioonis sisalduvad deklareeritud vibratsioonitasemed on mõõdetud vastavalt standardis EN 60745 kirjeldatud standardsele katsemeetodile ning neid võib kasutada tööriistade võrdlemiseks. Deklareeritud vibratsioonitaset võib kasutada ka kokku- puute esmaseks hindamiseks.

Hoiatus! Tööriista tegeliku kasutamise ajal tekkiva vibratsiooni väärtused võivad selle kasutamise viisist sõltuvalt deklareeritud väärtustest erineda. Vibratsioonitase võib tõusta üle deklareeritud taseme.



Ettevaatust teravate lõiketeradega. Pärast mootori väljalülitamist liiguvad terad edasi.



Hoiduge õhkupaiskuvatest esemetest. Hoidke juuresviibijad eemal.

Palgatöö käigus regulaarselt elektritööriistu kasutavate isikute kaitsemeetmeid reguleerivas direktiivis 2002/44/EÜ esitatud nõuete raames vibratsiooniväärtuseid hinnates tuleks vibratsioonitaseme hindamisel arvesse võtta tegelikke kasutamistingimusi jaööriista kasutamise viisi, arvestades seejuures töötsükli kõiki osi (lisaks päästiku allhoidmise ajale ka neid aegu, milööriist on välja lülitatud või töötab tühikäigul).

Seadmel olevad sildid

Seadmel on järgmised piktogrammide koos kuupäevakoodiga.



Hoiatus! Vigastusohu vähendamiseks lugege kasutusjuhendit.



Kandkeööriista kasutamisel kaitseprille.



Ärge hoidke seadet vihma ega suure niiskuse käes.

Täiendavad ohutusnõuded: akud ja laadijad

Akud

- ◆ Ärge üritage neid kunagi avada.
- ◆ Vältige aku kokkupuudet veega.
- ◆ Ärge hoidke akut kohas, mille temperatuur võib kerkida üle 40 °C.
- ◆ Laadimisel peab ümbritseva keskkonna temperatuur olema vahemikus 10 °C kuni 40 °C.
- ◆ Laadimiseks kasutage ainult koos seadmega tarnitud laadijat. Vale laadija kasutamine võib põhjustada elektrilöögi või aku ülekuumenemise.
- ◆ Akude kõrvaldamisel järgige jaotise „Keskkonnakaitse“ juhiseid.
- ◆ Akut ei tohi kahjustada ega deformeerida (läbi torgata või põrutada), sest see võib lõppeda kehavigastuste või tulekahjuga.
- ◆ Ärge laadige kahjustunud akusid.

- ◆ Äärmuslikes tingimustes võib aku lekkida. Kui märkate akul vedelikku, pühkige see ettevaatlikult lapiga ära. Vältige selle sattumist nahale.
- ◆ Nahale või silma sattumisel järgige allpool toodud juhiseid.

Hoiatus! Akuvedelik võib põhjustada vigastusi või varalist kahju. Nahale sattumisel loputage nahka kohe veega. Kui tekib punetus, valu või ärritus, pöörduge arsti poole. Silma sattumisel loputage silma kohe puhta veega ja pöörduge arsti poole.

Akulaadijad

Teie akulaadija on mõeldud kasutamiseks kindlaksmääratud pingega. Kontrollige alati, et võrgupinge vastaks andmesildile märgitud väärtusele.

Hoiatus! Ärge kunagi proovige asendada laadijat tavalise toitepistikuga.

- ◆ Kasutage oma BLACK+DECKERi laadijat ainult selle tööriista aku laadimiseks, millega koos laadija tarniti. Teised akud võivad plahvatada ning põhjustada kehavigastusi ja kahjusid.

- ◆ Ärge üritage laadida mittelaetavaid patareisid.
- ◆ Kui toitejuhe on kahjustunud, tuleb lasta see ohutuse tagamiseks tootjal või BLACK+DECKERi volitatud teeninduskeskusel välja vahetada.
- ◆ Vältige akulaadija kokkupuudet veega.
- ◆ Ärge avage akulaadijat.
- ◆ Ärge torgake akulaadijasse võõrkehi.
- ◆ Tööriist, laadija ja aku peavad laadimise ajal olema hea ventilatsiooniga kohas.



Akulaadija on mõeldud kasutamiseks ainult siseruumides.

Elektriohutus



Akulaadija on topeltisolatsiooniga ega vaja seega lisa maandust. Kontrollige alati, et võrgupinge vastaks andmesildile märgitud väärtusele.

- ◆ Kui toitejuhe on kahjustunud, tuleb lasta see ohutuse tagamiseks tootjal või BLACK+DECKERi volitatud teeninduskeskusel välja vahetada.

◆ **Hoiatus!** Ärge kunagi proovige asendada laadijat tavalise toitepistikuga.

Osad

1. Toitelüliti
2. Vabastusnupp
3. Tera vabastamise nupp
4. Kääritera (GSL200/GSL360/GSL700)
5. Kärpetera (GSL300/GSL360/GSL700)
6. Laadimisnäidik

Kokkupanemine

Hoiatus! Tööriista kokku pannes jälgige, et te seda kogemata sisse ei lülitaks.

Seinaaluse paigaldamine seinale (joonised A ja B)

Seinale võib kinnitada seinaaluse, millel on tööriista mugav hoida ja laadida.

- ◆ Keerake kruvid seinale läbi seinahoidiku soontes olevate avade.
- ◆ Asetage tööriist seinaalusele.
- ◆ Ühendage laadija ja veenduge, et laadimistuli (6) süttib (joonis A).
- ◆ Kahte pulka (7) seinaaluse all võib vajadusel kasutada varutera hoidmiseks (joonis B).

Hoiatus! Seinmaaluse paigaldamisel seinale külge jälgige, et te ei vigastaks toitejuhet.

Laadija pistiku eemaldamise seinaaluse küljest (joonis C)

Tööriista saab laadida ka ilma seinaaluseta. Laadija pistiku võib ühendada otse tööriistaga.

- ◆ Eemaldage seinaaluse tagaküljelt kruvid.
- ◆ Seinmaaluse avamiseks lükake tagumine osa (8) eesmisest osast (9) eemale.
- ◆ Eemaldage laadija pistik seinaaluse küljest.

Tera paigaldamine ja eemaldamine (joonised D ja E)

Kääritera (4) on mõeldud muru ja umbrohu pügamiseks. Kärpetera (5) on mõeldud hekkide ja põõsaste kärpimiseks.

- ◆ Eemaldage terakate.
- ◆ Vajutage tera vabastusnuppu (3) noole suunas ja hoidke seda all (joonis D1).
- ◆ Lükake terakate (10) tagasi ja tõstke see ära (joonis D2).
- ◆ Langetage tera tihvtide otsa.
- ◆ Hoides tera tihvtide vastas (joonis E1), asetage terakate tagasi (10) ja lükake seda ettepoole (joonis E2).

Märkus! Terakatte paigaldamisel pole vaja joondada tera veovõlliga ega vajutada terakatte vabastusnuppu.

Kasutamine

Hoiatus! Laske tööriistal töötada omas tempos. Ärge koormake tööriista üle.

Aku laadimine

Akut tuleb laadida enne esmakordset kasutamist ja alati, kui see ei anna enam piisavalt voolu töödel, mis varem käisid kergelt. Aku esmakordsel laadimisel või pärast pikaajalist seismist täitub vastu ainult 80% ulatuses. Aku saavutab täisjõudluse pärast mitmeid laadimis- ja tühjenemistsükke. Aku võib laadimisel soojeneda; see on normaalne ega viita tõrkele.

Hoiatus! Ärge laadige akut, kui ümbritsev temperatuur on alla 10 °C või üle 40 °C. Soovitav laadimistemperatuur on umbes 24 °C.

Tööriist võib olla kogu aeg laadijaga ühendatud. Et aku võimalikult kaua vastu peaks, on soovitatav hoida seda väljaspool tööaega laadija kontaktis. Kui aku on täis, on laadija voolutarve minimaalne.

Laadimine seinaalusega (joonis F)

- ◆ Asetage tööriist seinaalusele (11).
- ◆ Ühendage laadija vooluvõrku.

Laadimine laadija pistikuga (joonis G)

Laadija pistikul on blokeerimisfunktsioon, mis ei lase kasutada vale laadijat.

- ◆ Torgake laadija pistik (12) tööriista tagaküljel olevasse laadimispesasse.
- ◆ Ühendage laadija vooluvõrku.

GSL200/GSL300/GSL360 – aku laadimine

- ◆ Pange aku laadima.
- Aku laadimise ajal laadimistuli (6) põleb. Kui aku on täis laetud, siis laadimistuli kustub.

GSL700 – aku laadimine

- ◆ Pange aku laadima.
- Aku laadimise ajal laadimistuli (6) vilgub. Laadimistule vilkumine lakkab, kui aku on täis laetud. Laadimisnäidiku kiire vilkumine annab märku laadimisprobleemist. Laadimisprobleemi korral eemaldage seinaalus ja ühendage tööriist otse laadija pistikuga. Kui laadimisega on jätkuvalt probleeme, tuleb laadija eemaldada vooluvõrgust ja viia parandamiseks volitatud remonditöökotta.

Sisse- ja väljalülitamine (joonis H)

Sisselülitamine

- ♦ Vajutage lukustusnupp (2) paremale või vasakule ja seda all hoides vajutage toitelüliti (1).
- ♦ Laske luku vabastamise nupp lahti.

Väljalülitamine

- ♦ Vabastage toitelüliti (1).

Hoiatus! Ärge püüdke fikseerida lüliti sisselülitatud asendisse.

Soovitusi optimaalseks kasutamiseks (joonised I ja J)

- ♦ Enne esmakordset kasutamist ja terade kuivamisel pihustage teradele õhuke kiht universaalõli.

Muru pügamine

- ♦ Optimaalse tulemuse saavutamiseks püüage ainult kuiva rohtu.
- ♦ Hoidke tööriista nii, nagu on näidatud joonisel I. Teist kätt hoidke terast ohutus kauguses. Hoidke stabiilset tööasendit, et vältida libisemist. Ärge küünitage.
- ♦ Pika rohu niitmisel alustage kõrgemalt ja liikuge järk-järgult allapoole. Niitke väikeste koguste kaupa.
- ♦ Hoidke tööriista eemal kõvadest esemetest ja õrnadest taimedest.
- ♦ Kui tööriista kiirus langeb, vähendage koormust.
- ♦ Lähemalt lõikamiseks kallutage tööriista veidi.

Heki pügamine

- ♦ Kallutage tööriista veidi (lõikejoone suhtes kuni 15°), et teraotsad oleksid kergelt heki poole kaldu (joonis J). See võimaldab suurendada terade jõudlust.
- ♦ Alustage heki pügamist ülevalt. Hoidke tööriista soovitud nurga all ja liikuge sellega ühtlaselt piki lõikejoont. Kahepoolne tera võimaldab lõigata mõlemas suunas.
- ♦ Eriti sirge tulemuse saamiseks paigaldage heki juurde soovitud kõrgusele pinguletõmmatud nõör. Kasutage nõöri orientiirina ja lõigake otse nõöri kohalt.
- ♦ Sirgete külgede saamiseks lõigake võrseid suunaga alt üles. Kuna teraga allapoole lõigates liiguvad nooremad oksad väljapoole, tekivad heki sisse tühimikud.
- ♦ Hoiduge võörkehadedest. Eriti tuleb vältida kõva pinnaga esemeid (nt metalltraat ja käsipuud), sest need võivad terasid kahjustada.
- ♦ Õlitage terasid regulaarselt.

Juhiseid heki lõikamiseks (Ühendkuningriik ja Iirimaa)

- ♦ Heitlehiseid hekke ja põõsaid (mis kasvatavad igal aastal uued lehed) kärpige juunis ja oktoobris.
- ♦ Igihaljaid taimi kärpige aprillis ja augustis.
- ♦ Okaspuid ja kiire kasvuga põõsaid kärpige maist oktoobrini iga kuue nädala tagant.

Juhiseid heki lõikamiseks (Austraalia ja Uus-Meremaa)

- ♦ Heitlehiseid hekke ja põõsaid (mis kasvatavad igal aastal uued lehed) kärpige detsembris ja märtsis.
- ♦ Igihaljaid taimi kärpige septembris ja veebruaris.
- ♦ Okaspuid ja kiire kasvuga põõsaid kärpige oktoobrist märtsini iga kuue nädala tagant.

Hooldus

BLACK+DECKERi juhtmega/juhtmeta seade on mõeldud pikaajaliseks kasutamiseks ja vajab minimaalselt hooldust. Et tööriist teid pikka aega korralikult teeniks, tuleb seda nõuetekohaselt hooldada ja korrapäraselt puhastada.

Hoiatus! Enne juhtmega/juhtmeta elektritööriistade hooldamist toimige järgmiselt.

- ♦ Lülitage seade välja ja eemaldage see vooluvõrgust.
- ♦ Kui seadmel on eraldi akupatarei, lülitage seade välja ja eemaldage aku seadme küljest.
- ♦ Kui akut ei saa seadme küljest eemaldada, laske akul täielikult tühjeneda ja lülitage seejärel seade välja.
- ♦ Eemaldage laadija enne puhastamist vooluvõrgust. Laadija ei vaja peale regulaarse puhastamise mingit hooldust.
- ♦ Puhastage seadme ja laadija ventilatsiooniavasid regulaarselt pehme harja või kuiva lapiga.
- ♦ Puhastage mootori korpust regulaarselt niiske lapiga. Ärge kasutage abrasiivseid ega lahustipõhiseid puhastusvahendeid.
- ♦ Pärast seadme kasutamist puhastage hoolikalt terad. Pärast puhastamist katke terad kerge masinaõliga, et vältida roostetamist.

Hoiustamine

Kui seadet pole kavas mitu kuud kasutada, ei võiks aku jätta laadija külge. Muul juhul toimige järgmiselt.

- ♦ Laadige aku täis.
- ♦ Hoidke tööriista kuivas ja kindlas kohas. Hoiutemperatuur peab alati jääma vahemikku +10 ...+40 °C.

- ◆ Hakates tööriista kasutama pärast pikemat pausi, laadige aku uuesti täis.

Keskkonnakaitse



Jäätmete sortimine. Seda toodet ei tohi kõrvaldada koos olmejäätmetega.

Kui kunagi peaks selguma, et teie BLACK+DECKERi toode on muutunud kasutuks või vajab väljavahetamist, ärge visake seda olmejäätmete hulka. Viige toode vastavasse kogumispunkti.



Kasutatud toodete ja pakendite eraldi kogumine võimaldab materjale taaskasutada. Materjalide taaskasutamine aitab vältida keskkonna saastamist ja vähendab toorainepuudust.

Kohalikud eeskirjad võivad nõuda elektroonikajäätmete eraldamist olmejäätmetest ning nende viimist prügilasse või jaemüüjale, kellelt ostate uue toote.

BLACK+DECKER pakub võimalust BLACK+DECKERi toodete tagasivõtmiseks ja taaskasutamiseks pärast kasutuse lõppu. Selle teenuse kasutamiseks viige toode volitatud remonditöökotta, kus see meie nimel tagasi võetakse.

Lähima volitatud remonditöökoja leidmiseks võite pöörduda BLACK+DECKERi kohaliku esindusse, mille aadressi leiate sellest kasutusjuhendist. Samuti on BLACK+DECKERi volitatud remonditöökodade nimekiri ja müügi järgse teeninduse üksikasjad ning kontaktandmed leitavad internetis aadressil www.2helpU.com.

Akud



BLACK+DECKERi akusid saab laadida palju kordi. Akude kasutusaja lõppedes kõrvaldage need keskkonnasõbralikult.

Tehnilised andmed

		GSL200 H1	GSL300 H1
Pinge	V_{DC}	3,6	3,6
Terade liikumiskiirus (tühikäigul)	p/min	850	850
Tera pikkus (käärid)	cm	10	-
Teravahe (käärid)	mm	23	-
Tera pikkus (trimmer)	cm	-	15
Teravahe (trimmer)	mm	-	8
Tera pidurdusaeg	s	< 1	< 1
Kaal	kg	0,65	0,65

		GSL360 H1	GSL700 H1
Pinge	V_{DC}	3,6	7,0
Terade liikumiskiirus (tühikäigul)	p/min	850	850
Tera pikkus (käärid)	cm	10	10
Teravahe (käärid)	mm	23	23
Tera pikkus (trimmer)	cm	15	15
Teravahe (trimmer)	mm	8	8
Tera pidurdusaeg	s	< 1	< 1
Kaal	kg	0,65	0,65

Laadija		905450XX	905527XX 9060XXXX
Sisendpinge	V_{AC}	230	230
Väljundpinge	V_{DC}	9	10
Voolutugevus	mA	100	120
Ligikaudne laadimisaeg	h	19	14
Kaal	kg	0,15	0,15

Vibratsiooni koguväärtused (kolme telje vektorsumma) vastavalt standardile EN 60745:

Vibratsioonitugevus (a_n) 3,1 m/s², määramatus (K) 1,5 m/s²

Helirõhu tase vastavalt standardile EN 60745:

Helirõhk (L_{pA}) 66 dB(A), määramatus (K) 3 dB(A),
helivõimsus (L_{WA}) 77 dB(A), määramatus (K) 3 dB(A)

EÜ vastavusdeklaratsioon

MASINADIREKTIIV, VÄLISMÜRA DIREKTIIV



**GSL200/GSL300/GSL360/GSL700 – käärid/
trimmer**

Black & Decker kinnitab, et jaotises „Tehnilised andmed“ kirjeldatud tooted vastavad järgmistele nõuetele: 2006/42/EÜ, EN 60745-1:2009 +A11:2010, EN 60745-2-15:2009 +A1:2010, EN 60335-1:2012 +A11:2014

2000/14/EÜ, trimmer, V lisa

Helivõimsuse tase vastavalt direktiivile 2000/14/EÜ (5)

(artikkel 13):

L_{WA} (mõõdetud helivõimsus) 77 dB(A)

L_{WA} (garanteeritud helivõimsus) 80 dB(A)

Need tooted vastavad ka direktiividele 2004/108/EÜ (kuni 19.04.2016), 2014/30/EL (alates 20.04.2016) ja 2011/65/EL. Lisainfo saamiseks võtke ühendust Black & Deckeriga allpool asuval aadressil või vaadake kasutusjuhendi tagaküljel olevat infot.

Allakirjutanu vastutab tehnilise toimiku koostamise eest ja on vormistanud deklaratsiooni Black & Deckeri nimel.



R. Laverick
Tehnikadirektor
Black & Decker Europe
210 Bath Road, Slough
Berkshire, SL1 3YD
Ühendkuningriik
13.08.2015

Garantii

Black & Decker on oma toodete kvaliteedis kindel ja pakub erilist garantiid. See garantii täiendab teie seaduslikke õigusi ega piira neid kuidagi. Garantii kehtib Euroopa Liidu liikmesriikide territooriumil ja Euroopa vabakaubanduspiirkonnas.

Kui 24 kuu jooksul alates ostukuupäevast ilmneb Black & Deckeri tootel materjali- või tootmisdefekte või selgub, et toode ei vasta nõuetele, garanteerib Black & Decker, et asendab katkised osad, parandab või asendab mõistlikus ulatuses kulunud tooted, põhjustades kliendile võimalikult vähe ebamugavust, kui tegemist pole järgmisega.

- ◆ Toode on kasutatud ametialaselt, välja üüritud või edasi müüdüd.
- ◆ Toode on kasutatud valesti või hooletult.
- ◆ Toode on võõrkehade, ainete või õnnetuste tõttu kahjustada saanud.
- ◆ Toode on üritanud remontida kolmandad isikud peale Black & Deckeri volitatud remonditöökodade ja Black & Deckeri hooldustöötajate.

Koos garantiinõudega tuleb müüjale või volitatud remonditöökojale esitada ostudokument. Lähima volitatud remonditöökoja leidmiseks võite pöörduda Black & Deckeri kohalikku esindusse, mille aadressi leiate sellest kasutusjuhendist. Samuti on Black & Deckeri volitatud remonditöökodade nimekiri ja müügijärgse teeninduse üksikasjad ning kontaktandmed leitavad internetis aadressil **www.2helpU.com**.

Külastage meie veebilehte **www.blackanddecker.co.uk**, et registreerida oma uus BLACK+DECKERi toode ning olla kursis uudistoodete ja eripakkumistega. Lisateavet BLACK+DECKERi kaubamärgi ja tootevaliku kohta leiate veebilehelt **www.blackanddecker.co.uk**.

Naudojimo paskirtis

Šios BLACK+DECKER™ žolės ir gyvatvorių žirklys GSL200, GSL300, GSL360 ir GSL700 suprojektuotos kirpti žolę, gyvatvoves, krūmus ir gervuoges. Šis įrankis skirtas naudoti tik buityje.

BLACK+DECKER įkroviklis skirtas tik su šiuo įrankiu pateikto tipo BLACK+DECKER akumuliatoriui įkrauti.

Saugos instrukcijos

Bendrieji elektrinių įrankių saugos įspėjimai



Įspėjimas! Perskaitykite visus saugos įspėjimus ir nurodymus. Jei bus nesilaikoma toliau pateiktų įspėjimų ir nurodymų, gali kilti elektros smūgio, gaisro ir (arba) sunkaus sužeidimo pavojus.

Išsaugokite visus įspėjimus ir nurodymus ateičiai. Sąvoka „elektrinis įrankis“ visuose toliau pateiktuose nurodymuose reiškia į elektros tinklą jungiamą (laidinį) arba akumuliatorinį (belaidį) elektrinį įrankį.

1. Darbo vietos sauga

- a. **Darbo vieta turi būti švari ir gerai apšviesta.** Užgriozdintos ir tamsios vietos dažnai tampa nelaimingų atsitikimų priežastimi.
- b. **Nenaudokite elektrinių įrankių sprogiąjoje aplinkoje, pvz., kur yra liepsnių skysčių, dujų arba**

dulkių. Elektriniai įrankiai sukelia kibirkštis, nuo kurių gali užsidegti dulkės arba garai.

- c. **Dirbdami elektriniu įrankiu, neleiskite artyn vaikų ir pašalinių asmenų.** Jie gali blaškyti dėmesį ir dėl to galite nesuvaldyti įrankio.

2. Elektros sauga

- a. **Elektrinių įrankių kištukai privalo atitikti elektros lizdus. Niekada niekaip nemodifikuokite kištuko. Su įžemintais elektriniais įrankiais niekada nenaudokite jokių kištukų adapterių.** Nemodifikuoti, originalūs kištukai ir juos atitinkantys elektros lizdai sumažins elektros smūgio pavojų.
- b. **Venkite sąlyčio su įžemintais paviršiais, pvz., vamzdžiais, radiatoriais, viryklėmis ir šaldytuvais.** Kai kūnas įžemintas, didėja elektros smūgio pavojus.
- c. **Nedirbkite šiuo įrankiu lietuje arba esant drėgnoms oro sąlygoms.** Į elektrinį įrankį patekus vandens, didėja elektros smūgio pavojus.

- d. **Atsargiai elkitės su maitinimo kabeliu. Niekada neneškite elektrinio įrankio už kabelio, taip pat netraukite už kabelio kištuko iš lizdo. Saugokite kabelį nuo karščio, alyvos, aštrių kraštų arba judančių dalių. Pažeisti arba susinarplioję kabeliai didina elektros smūgio pavojų.**
- e. **Dirbdami elektriniais įrankiais lauke, naudokite tam pritaikytą ilginimo kabelį. Naudojant darbui lauke tinkamą kabelį, sumažėja elektros smūgio pavojus.**
- f. **Jei elektrinį įrankį neišvengiamai reikia naudoti drėgnoje aplinkoje, naudokite maitinimo šaltinį, apsaugotą liekamosios elektros srovės įtaisu (RCD). Naudojant RCD, mažėja elektros smūgio pavojus.**
- ### 3. Asmens sauga
- a. **Dirbdami elektriniu įrankiu, būkite budrūs, žiūrėkite, ką darote ir vadovaukitės sveika nuovoka. Nenaudokite elektrinio įrankio būdami pavargę arba veikiami narkotikų, alkoholio ar vaistų. Akimirką nukreipus dėmesį,**
- dirbant su elektriniais įrankiais galima sunkiai susižaloti.
- b. **Dėvėkite asmenines apsaugos priemones. Visada naudokite akių apsaugos priemones. Apsauginės priemonės, pvz., dulkių kaukė, apsauginiai batai neslidžiais padais, šalmas ar ausų apsaugos, naudojamos atitinkamomis sąlygomis, mažina susižeidimo pavojų.**
- c. **Būkite atsargūs, kad netyčia neįjungtumėte įrankio. Prieš prijungdami įrankį prie maitinimo tinklo ir (arba) įdėdami akumuliatorių, prieš paimdami ar nešdami įrankį, visuomet patikrinkite, ar išjungtas jo jungiklis. Nešant elektrinius įrankius uždėjus pirštą ant jų jungiklio arba įjungiant įrankius į elektros tinklą, kai jų jungikliai yra įjungti, gali nutikti nelaimingų atsitikimų.**
- d. **Prieš įjungdami elektrinį įrankį, pašalinkite nuo jo visus reguliavimo raktus ar veržliarakčius. Neištraukę veržliarakčio iš besisukančios elektros įrankio dalies, rizikuojate susižeisti.**

- e. Nepersitempkite. Visuomet stovėkite tvirtai ir išlaikykite pusiausvyrą.** Taip galėsite lengviau suvaldyti elektrinį įrankį netikėtose situacijose.
- f. Dėvėkite tinkamą aprangą. Nedėvėkite laisvų drabužių arba papuošalų. Plaukus, drabužius ir pirštines laikykite atokiau nuo judančių dalių.** Judančios dalys gali įtraukti laisvus drabužius, papuošalus ar ilgus plaukus.
- g. Jei yra įrenginių, skirtų prijungti dulkių trauktuvus ir dulkių surinkimo prietaisus, būtinai juos prijunkite ir tinkamai naudokite.** Naudojant dulkių surinkimo įrenginius, galima sumažinti su dulkėmis susijusius pavojus.
- 4. Elektrinių įrankių naudojimas ir priežiūra**
- a. Per daug neapkraukite elektrinio įrankio. Darbui atlikti naudokite tinkamą elektrinį įrankį.** Tinkamu elektriniu įrankiu geriau ir saugiau atliksite darbą tokiu greičiu, kuriam jis yra numatytas.
- b. Nenaudokite elektrinio įrankio, jei jungiklis jo neįjungia arba neišjungia.** Bet kuris elektrinis įrankis, kurio negalima valdyti jungikliu, yra pavojingas – jį privaloma pataisyti.
- c. Prieš atlikdami bet kokius reguliavimo, priedų keitimo arba paruošimo sandėliuoti darbus, atjunkite šį elektrinį įrankį nuo energijos šaltinio ir (arba) ištraukite akumuliatorių.** Tokios apsauginės priemonės sumažina pavojų netyčia įjungti elektrinį įrankį.
- d. Nenaudojamus elektrinius įrankius laikykite vaikams nepasiekiamoje vietoje ir neleiskite jo naudoti su šiuo elektriniu įrankiu arba šiomis instrukcijomis nesusipažinusiems asmenims.** Neparengtų naudotojų rankose elektriniai įrankiai kelia pavojų.
- e. Rūpestingai prižiūrėkite elektrinius įrankius.** Patikrinkite, ar tinkamai sulygiuotos ir nestringa judančios dalys, ar nėra sulūžusių dalių ir kitų gedimų, kurie galėtų turėti įtakos elektrinių įrankių veikimui. Jei elektrinis įrankis apgadintas,


prieš naudojant jį reikia sutaisyti. Dėl netinkamai prižiūrimų elektrinių įrankių įvyksta daug nelaimingų atsitikimų.

- f. **Pjovimo įrankiai turi būti aštrūs ir švarūs.** Tinkamai prižiūrimi pjovimo įrankiai aštriomis pjovimo briaunomis mažiau strigs, juos bus lengviau valdyti.
- g. **Elektrinius įrankius, priedus, įrankių antgalius ir pan. naudokite vadovaudamiesi šiomis instrukcijomis ir atsižvelgdami į darbo sąlygas bei darbą, kurį reikia atlikti.** Jei elektrinį įrankį naudosite ne pagal paskirtį, gali susidaryti pavojinga situacija.
5. **Akumuliatorinių įrankių naudojimas ir priežiūra**
- a. **Įkraukite naudodami tik gamintojo nurodytą įkroviklį.** Vieno tipo akumuliatoriui tinkantis įkroviklis, naudojamas kitam akumuliatoriui įkrauti, gali sukelti gaisro pavojų.
- b. **Elektrinius įrankius naudokite tik su specialiai jiems skirtais akumuliatoriais.** Naudojant

kitus akumuliatorius, galima susižeisti arba sukelti gaisrą.

- c. **Kai akumuliatorius nenaudojamas, laikykite jį atokiai nuo kitų metalinių daiktų, pvz., sąvaržėlių, monetų, raktų, vinių, sraigčių ir kitų mažų metalinių daiktų, dėl kurių gali kilti trumpasis jungimas tarp kontaktų.** Sulietę akumuliatoriaus kontaktus galite nusideginti arba sukelti gaisrą.
- d. **Netinkamai naudojant, iš akumuliatoriaus gali ištekėti skysčio; venkite sąlyčio su juo.** Jei sąlytis atsitiktinai įvyko, gausiai nuplaukite vandeniu. Jei skysčio pateko į akis, papildomai kreipkitės į gydytoją. Iš akumuliatoriaus ištekėjęs skystis gali sudirginti arba nudeginti.
6. **Priežiūra**
- a. **Šį elektrinį įrankį privalo prižiūrėti kvalifikuotas remonto specialistas, naudodamas originalias atsargines dalis.** Taip užtikrinsite saugų elektrinio įrankio veikimą.

Papildomi elektrinių įrankių saugos įspėjimai

 **Įspėjimas!** Papildomi gyvatvorių žirklių saugos įspėjimai

- ◆ **Visos kūno dalys privalo būti atokiai nuo peilių. Netraukite nupjautos medžiagos ir nelaikykite medžiagos, kurią reikia pjauti, kai peiliai juda. Prieš valydami užstrigusią medžiagą, būtinai išjunkite įrankį.** Akimirką nukreipus dėmesį, dirbant su gyvatvorių žirkklėmis, galima sunkiai susižaloti.
- ◆ **Neškite gyvatvorių žirkles už rankenos, pjovimo peiliams neveikiant. Prieš vežant, nešant arba padedant gyvatvorių žirkles sandėliuoti, būtina sumontuoti pjovimo įtaiso dangtį.** Tinkamai nešdami gyvatvorių žirkles, sumažinsite susižeidimo į peilius tikimybę.
- ◆ **Nutieskite kabelį atokiai nuo pjovimo vietos.** Dirbant kabelis gali pasislėpti krūmuose ir gali būti netyčia nupjautas peiliais.
- ◆ **Laikykite elektrinį įrankį tik už izoliuotų, suimti skirtų paviršių, nes peiliai gali paliesti įrankio laidą.** Peiliams užkabinus laidą, kuriuo teka srovė, neizoliuotose metalinėse elektrinio įrankio dalyse gali atsirasti įtampa ir operatorius gali gauti elektros smūgį.
- ◆ Naudojimo paskirtis aprašyta šiame naudotojo vadove. Naudojant šiame vadove nerekomenduojamus papildomus įtaisus arba priedus arba naudojant įrankį ne pagal naudojimo paskirtį, gali kilti susižalojimo ir (arba) turtinės žalos pavojus.
- ◆ Jei gyvatvorių žirkles naudojate pirmą kartą, atidžiai perskaitykite šį vadovą ir paprašykite patyrusio naudotojo pamokyti, kaip naudoti gyvatvorių žirkles.
- ◆ Niekada nelieskite peilių, kai įrankis veikia.
- ◆ Niekada nebandykite jėga sustabdyti peilių.
- ◆ Nepadėkite įrankio, kol peiliai dar juda.
- ◆ Reguliariai tikrinkite peilius, ar jie neapgadinti ir nesusidėvėję. Nenaudokite įrankio, jei peiliai apgadinti.
- ◆ Kirpdami gyvatvovės, stenkitės išvengti kietų objektų (pvz.

metalinių vielų, tvorelių). Jei netyčia užkliudytumėte kokį nors kietą daiktą, tuoj pat išjunkite įrankį ir patikrinkite, ar jis neapgadintas.

- ◆ Jei įrankis pradėtų neįprastai vibruoti, tuoj pat išjunkite jį ir patikrinkite, ar jis nebuvo apgadintas.
- ◆ Jeigu įrankis stringa, tuoj pat išjunkite jį.
- ◆ Po naudojimo uždenkite peilius pateiktu peilių dėklu. Sandėliuokite įrankį taip, kad jo peiliai būtų uždengti.
- ◆ Dirbdami įrankiu, pasirūpinkite, kad būtų sumontuoti visi apsaugai. Niekada nenaudokite nevisiškai surinkto įrankio arba įrankio su neleistinomis modifikacijomis.
- ◆ Niekada neleiskite vaikams naudoti šio įrankio.
- ◆ Pjaudami aukštesnes gyvatvorių dalis, saugokitės krentančių nuopjovų.

Papildomi elektrinių įrankių saugos įspėjimai



Įspėjimas! Papildomi žolės žirklių saugos įspėjimai

- ◆ Niekada neleiskite vaikams bei žmonėms, nesusipažinusiems su šiomis instrukcijomis, naudotis įrenginiu. Operatoriaus amžius gali būti reglamentuojamas vietinių įstatymų.
- ◆ Atminkite: operatorius arba naudotojas atsako už nelaimingus atsitikimus, kurių metu sužalojami žmonės arba apgadinamas turtas.
- ◆ Niekomet nenaudokite šio prietaiso, jei netoliese yra žmonių, ypač vaikų ar naminių gyvūnų.
- ◆ Įrenginį naudokite tik dienos metu arba esant geram dirbtiniam apšvietimui.
- ◆ Ventiliacijos angos turi būti švarios, neužkimštos šiukšlėmis.
- ◆ Naudokite tik gamintojo rekomenduojamas atsargines dalis ir priedus.
- ◆ Reguliariai tikrinkite ir prižiūrėkite įrenginį. Šis įrenginys turi būti remontuojamas tik įgaliotajame remonto centre.

Kitų asmenų sauga

- ◆ Šį prietaisą gali naudoti vaikai nuo 8 metų amžiaus ir asmenys,

turintys fizinių, jutiminių ar protinių negalių arba stokojantys patirties bei žinių, jei juos prižiūri arba nurodė, kaip saugiai naudotis šiuo prietaisu ir jie supranta susijusius pavojus.

- ◆ Vaikams negalima žaisti su šiuo prietaisu. Be suaugusiųjų priežiūros vaikams draudžiama valyti ir prižiūrėti šį prietaisą.

Vibracija

Techninių duomenų skyriuje ir atitikties deklaracijoje pateiktos deklaruotosios vibracijos emisijos vertės išmatuotos standartiniu bandymų būdu, pagal standartą EN 60745; jos gali būti naudojamos siekiant palyginti vienus įrankius su kitais. Deklaruojama vibracijos emisijos vertė taip pat gali būti naudojama preliminariam poveikiui įvertinti.

Įspėjimas! Elektrinio įrankio faktinio veikimo vibracijos emisija gali skirtis nuo nurodytojo dydžio, atsižvelgiant į tai, kokiais būdais naudojamas šis įrankis. Vibracijos lygis gali viršyti nurodytąjį lygį.

Vertinant vibracijos poveikį ir siekiant nustatyti apsaugos priemones, reikalaujamas pagal 2002/44/EB

žmonių, darbe reguliariai naudojančių elektrinius įrankius, apsaugai, reikia atsižvelgti į vibracijos poveikio įvertinimą, faktines įrankio naudojimo sąlygas ir naudojimo būdus, taip pat reikia atsižvelgti į visas darbinio ciklo dalis, pvz., ne tik į įrankio naudojimo laiką, bet ir protarpus, kai įrankis būna išjungtas ir kai jis veikia laisvosiomis apsuksomis.

Ant prietaiso pateikiamos etiketės

Kartu su datos kodu ant įrankio rasite pavaizduotas šias piktogramas:



Įspėjimas! Norėdami sumažinti susižeidimo pavojų, perskaitykite šį vadovą.



Naudodami įrankį, dėvėkite apsauginius arba darbinius akinius.



Saugokite įrankį nuo lietaus arba didelės drėgmės.



Saugokitės aštrių peilių. Išjungus įrenginį, peiliai dar kurį laiką sukasi.



Saugokitės skriejančių objektų. Neleiskite artyn pašalinių asmenų.

Papildomos akumuliatorių ir įkroviklių saugos instrukcijos

Akumulatoriai

- ◆ Niekada jokiais būdais nebaldykite jų atidaryti.
- ◆ Saugokite akumuliatorių nuo vandens.
- ◆ Nelaikykite tose vietose, kur temperatūra galėtų viršyti 40 °C.
- ◆ Įkraukite tik esant 10–40 °C aplinkos oro temperatūrai.
- ◆ Įkraukite tik su prietaisu / įrankiu pateiktu įkrovikliu. Naudodami netinkamą įkroviklį, galite gauti elektros smūgį arba gali perkaisti akumuliatorius.
- ◆ Išmesdami akumuliatorių, vadovaukitės nurodymais, pateiktais skyriuje „Aplinkosauga“.
- ◆ Nebadykite ir nedaužykite akumuliatoriaus, kad jis nebūtų sugadintas arba deformuotas, nes gali kilti sužalojimo ir gaisro pavojus.
- ◆ Neįkraukite apgadintų akumuliatorių.
- ◆ Ekstremaliomis sąlygomis gali ištekėti akumuliatoriuje esančio skysčio.

Jei ant akumuliatoriaus pastebėtumėte skysčio, kruopščiai nuvalykite jį šluoste. Venkite sąlyčio su oda.

- ◆ Patekus ant odos arba į akis, vadovaukitės toliau pateiktais nurodymais.

Įspėjimas! Akumuliatoriaus skystis gali sužaloti arba padaryti žalos turtui. Patekus ant odos, nedelsdami nuplaukite vandeniu. Atsiradus paraudimui, skausmui arba sudirginimui, kreipkitės pagalbos į gydytoją. Patekus į akis, tuoj pat skalaukite švariu vandeniu ir kreipkitės pagalbos į gydytoją.

Įkrovikliai

Šis įkroviklis suprojektuotas konkrečiai įtampai. Būtinai patikrinkite, ar elektros tinklo įtampa atitinka duomenų lentelėje nurodytą įtampą.

Įspėjimas! Niekada nebandykite keisti įkroviklio įprastu maitinimo kištuku.

- ◆ BLACK+DECKER įkroviklį naudokite tik įrankio, su kuriuo jis buvo pateiktas, akumuliatoriui įkrauti. Kiti akumuliatoriai gali sprogti ir sužeisti jus bei padaryti žalos turtui.

- ◆ Niekada nebandykite įkrauti vienkartinį maitinimo elementą.
- ◆ Jei maitinimo kabelis pažeistas, siekiant išvengti pavojaus, jį turi nedelsiant pakeisti įgaliotojo BLACK+DECKER serviso centro darbuotojas.
- ◆ Saugokite įkroviklį nuo vandens.
- ◆ Neatidarykite įkroviklio.
- ◆ Neardykite įkroviklio.
- ◆ Įkrovimo metu prietaisas / įrankis / akumuliatorius turi būti gerai vėdinamoje vietoje.



Šis įkroviklis skirtas naudoti tik patalpose.

Elektros sauga



Šis įkroviklis turi dvigubą izoliaciją, todėl žeminimo laido nereikia. Būtinai patikrinkite, ar elektros tinklo įtampa atitinka duomenų lentelėje nurodytą įtampą.

- ◆ Jei maitinimo kabelis pažeistas, siekiant išvengti pavojaus, jį turi nedelsiant pakeisti įgaliotojo BLACK+DECKER serviso centro darbuotojas.
- ◆ **Įspėjimas!** Niekada nebandykite keisti įkroviklio įprastu maitinimo kištuku.

Funkcijos

1. Įjungiklis / išjungiklis
2. Atrakimo mygtukas
3. Peilių atleidimo mygtukas
4. Žolės žirklių peiliai (GSL200/ GSL360/ GSL700)
5. Gyvatvorių žirklių peiliai (GSL300/ GSL360/ GSL700)
6. Įkrovimo indikatorius

Surinkimas

Įspėjimas! Saugokitės, kad surinkdami netyčia neįjungtumėte įrankio.

Kaip pritvirtinti sieninį laikiklį ant sienos (A ir B pav.)

Sieninį laikiklį galima pritvirtinti prie sienos, kad įrankį būtų patogiau laikyti ir įkrauti.

- ◆ Įsukite sraigtus į sieną pro angas, įrengtas sieninio laikiklio skylėse.
- ◆ Uždėkite įrankį ant sieninio laikiklio.
- ◆ Prijunkite įkroviklį ir įsitikinkite, kad įsijungė įkrovimo indikatorius (6) (A pav.).
- ◆ Jei reikia, pasinaudokite dviem kabliukais (7), esančiais po sieniniu laikikliu, ir užkabinkite atsarginius peilius (B pav.).

Įspėjimas! Montuodami sieninį laikiklį ant sienos, neapgadinkite maitinimo kabelio.

Kaip nuimti įkroviklio kištuką nuo sieninio laikiklio (C pav.)

Įrankį galima įkrauti ir nenaudojant sieninio laikiklio. Įkroviklio kištuką galima prijungti tiesiogiai prie įrankio.

- ◆ Išsukite sraigtus iš sieninio laikiklio nugarėlės.
- ◆ Nuslinkite galinę dalį (8) nuo priekinės dalies (9), kad atidarytumėte sieninį laikiklį.
- ◆ Nuimkite įkroviklio kištuką nuo sieninio laikiklio.

Peilių montavimas ir nuėmimas (D ir E pav.)

Žolės žirklių peiliai (4) suprojektuoti žolei ir piktžolėms kirpti. Gyvatvorių žirklių peiliai (5) suprojektuoti gyvatvorėms ir krūmams kirpti.

- ◆ Nuimkite peilių dangtį.
- ◆ Paspauskite peilių atleidimo mygtuką (3) rodyklės kryptimi ir palaikykite (D1 pav.).
- ◆ Nuslinkite peilių dangtį (10) atgal ir iškelkite jį (D2 pav.).
- ◆ Nuleiskite peilius ant kaiščių.
- ◆ Laikydami peilius ant kaiščių (E1 pav.), sumontuokite atgal peilių dangtį (10) ir užslinkite jį pirmyn (E2 pav.).

Pastaba. Montuojant atgal peilių dangtį, nereikia peilių lygiuoti su pavaros kaiščiu ir spausti peilių dangčio atleidimo mygtuko.

Naudojimas

Įspėjimas! Leiskite įrankiui veikti savo greičiu. Neperkraukite jo.

Akumulatoriaus įkrovimas

Akumuliatorių privaloma įkrauti prieš pirmą kartą naudojant įrankį ir kaskart, kai jame nepakanka energijos darbui, kurį pirmiau atlikti buvo lengva. Jei akumuliatorių įkraunate pirmą kartą arba po ilgo sandėliavimo, pasieksite tik 80 % įkrovos lygio. Po kelių įkrovimo ir išsikrovimo ciklų akumulatorius visiškai įsikraus. Įkraunamas akumulatorius gali įšilti; tai normalu ir nereikia gedimo.

Įspėjimas! Akumulatoriaus negalima įkrauti, kai aplinkos temperatūra yra žemesnė nei 10 °C arba aukštesnė nei 40 °C. Rekomenduojama įkrauti esant maždaug 24 °C temperatūrai.

Įrankį galima palikti prijungtą prie įkroviklio neribotam laikui. Siekiant maksimaliai pailginti akumulatoriaus eksploataciją, rekomenduojama jį laikyti prijungtą prie įkroviklio, kai įrankis nenaudojamas. Kai akumulatorius visiškai įkrautas, įkroviklio energijos sąnaudos yra nereikšmingos.

Įkrovimas naudojant sieninį laikiklį (F pav.)

- ◆ Uždėkite įrankį ant sieninio laikiklio (11).
- ◆ Prijunkite įkroviklį.

Įkrovimas naudojant įkroviklio kištuką (G pav.)

Įkroviklio kištuke įdiegta apsauga, kurios neleidžia naudoti netinkamo įkroviklio.

- ◆ Įkiškite įkroviklio kištuką (12) į įkroviklio jungtį, esančią įrankio galinėje dalyje.
- ◆ Prijunkite įkroviklį.

GSL200/GSL300/GSL360 – akumulatoriaus įkrovimas

- ◆ Įkraukite akumuliatorių.

Akumulatoriaus įkrovimo metu šviečia įkrovimo indikatorius (6). Pasibaigus įkrovimo procesui, įkrovimo indikatorius nustoja šviesti.

GSL700 – akumulatoriaus įkrovimas

- ◆ Įkraukite akumuliatorių.

Akumulatoriaus įkrovimo metu įkrovimo indikatorius (6) mirksi. Pasibaigus įkrovimo procesui, įkrovimo indikatorius nustoja mirksėti. Įvykus įkrovimo problemai, įkrovimo indikatorius ima mirksėti greitai. Kilus įkrovimo problemų, prijunkite įrankį tiesiogiai prie įkroviklio kištuko, nuėmę sieninį laikiklį. Jei įkrovimo problema išlieka, įkroviklį reikia atjungti nuo elektros tinklo ir nugabenti į įgaliotąjį serviso centrą, kad pataisytų.

Įjungimas ir išjungimas (H pav.)

Įjungimas

- ◆ Paspauskite atrakinimo mygtuką (2) dešinėn arba kairėn ir palaikykite, tada suspauskite įjungiklį / išjungiklį (1).
- ◆ Atleiskite atrakinimo mygtuką.

Išjungimas

- ◆ Atleiskite įjungiklį / išjungiklį (1).

Įspėjimas! Niekada nebandykite užrakinti jungiklio įjungimo padėtyje.

Patarimai, kaip naudoti optimaliai (I ir J pav.)

- ◆ Prieš naudodami pirmą kartą arba pastebėję, kad peiliai atrodo sausi, apipurškite juos plonu bendrosios paskirties alyvos sluoksniu.

Žolės kirpimas

- ◆ Norėdami pasiekti optimalių kirpimo rezultatų, kirpkite tik sausą žolę.
- ◆ Laikykite įrankį kaip parodyta I pav. Kitą ranką laikykite atokiai nuo peilių. Stovėkite stabiliai, kad nepaslystumėte. Nepersitempkite.
- ◆ Jei žolė aukšta, ją kirpkite pakopomis, pradėdami nuo viršaus. Kirpkite po nedaug.
- ◆ Naudokite įrankį atokiai nuo kietų daiktų ir gležnų augalų.
- ◆ Jei įrankis padėtų veikti lėtai, sumažinkite apkrovą.
- ◆ Norėdami kirpti kuo arčiau, šiek tiek pakreipkite įrankį.

Gyvatvorių kirpimas

- ◆ Šiek tiek pakreipkite įrankį (iki 15° kirpimo linijos atžvilgiu), kad peilių galiukai būtų šiek tiek nukreipti gyvatvorės link (J pav.). Tuomet peiliai kirps efektyviau.
- ◆ Pradėkite pjauti nuo gyvatvorės viršaus. Laikykite įrankį norimu kampu ir sklandžiai traukite jį išilgai kirpimo linijos. Dvipusiai peiliai suteikia galimybę kirpti abiem kryptimis.
- ◆ Norėdami kirpti labai tiesiai, ištempkite virvelę išilgai gyvatvorės norimame aukštyje. Kirpkite pagal virvelę, šiek tiek virš jos.
- ◆ Norėdami tiesiai nukirpti gyvatvorės šonus, kirpkite atžalas iš apačios į viršų. Kerpant iš viršaus į apačią, jaunesni stiebai juda išorėn, todėl gyvatvorėje paliekami tušti lopai.
- ◆ Stenkitės nepaliesti jokių pašalinių objektų. Ypač venkite kietų objektų, pvz., metalinių vielų ir tvorelių, nes jos gali sugadinti peilius.
- ◆ Reguliariai tepkite peilius.

Nurodymai, kaip kirpti (JK ir Airijos naudotojams)

- ◆ Lapus kasmet numetančias gyvatvores ir krūmus (nevisžalius) kirpkite birželio ir spalio mėnesiais.
- ◆ Visžales gyvatvores kirpkite balandžio ir rugpjūčio mėnesiais.
- ◆ Spygliuočius ir kitus greitai augančius krūmus kirpkite kas šešias savaites nuo gegužės iki spalio mėnesio.

Nurodymai, kaip kirpti (Australijos ir Naujosios Zelandijos naudotojams)

- ◆ Lapus kasmet numetančias gyvatvores ir krūmus (nevisžalius) kirpkite gruodžio ir kovo mėnesiais.
- ◆ Visžales gyvatvores kirpkite rugsėjo ir vasario mėnesiais.
- ◆ Spygliuočius ir kitus greitai augančius krūmus kirpkite kas šešias savaites nuo spalio iki kovo mėnesio.

Techninė priežiūra

Šis laidinis (belaidis) BLACK+DECKER prietaisas (įrankis) skirtas ilgalaikiai eksploatacijai, prireikiant minimalios techninės priežiūros. Įrankis veiks kokybiškai ir ilgai, jei jį tinkamai prižiūrėsite ir reguliariai valysite.

Įspėjimas! Prieš imdamiesi bet kokių laidinių / belaidžių elektrinių įrankių techninės priežiūros darbų:

- ◆ Išjunkite prietaisą (įrankį) ir ištraukite jo kištuką iš elektros lizdo.
- ◆ Išjunkite prietaisą (įrankį) ir išimkite iš jo akumuliatorių, jei prietaisas (įrankis) turi atskirą akumuliatorių.
- ◆ Jei akumuliatorius yra įtaisytasis, visiškai išekvokite jo energiją, o paskui išjunkite.
- ◆ Prieš valydami atjunkite įkroviklį. Įkrovikliui nereikia jokios techninės priežiūros, išskyrus reguliarių valymą.
- ◆ Reguliariai minkštu šepetėliu arba sausa šluoste išvalykite prietaiso / įrankio / įkroviklio ventiliacijos angas.
- ◆ Reguliariai drėgna šluoste nuvalykite variklio korpusą. Nenaudokite jokių šveičiamųjų arba tirpiklių pagrindu pagamintų valiklių.
- ◆ Po naudojimo kruopščiai nuvalykite peilius. Nuvalę patepkite peilius plonu mašininės alyvos sluoksniu, kad nerūdytų.

Sandėliavimas

Kai įrankio nenaudosite kelis mėnesius, būtų idealu, jei akumuliatorių paliktumėte prijungtą prie įkroviklio. Priešingu atveju atlikite tokius veiksmus:

- ◆ Visiškai įkraukite akumuliatorių.
- ◆ Laikykite įrankį saugioje, sausoje vietoje. Sandėliavimo temperatūra turi būti intervale 10–40 °C.
- ◆ Prieš naudodami įrankį po ilgo sandėliavimo, vėl visiškai įkraukite akumuliatorių.

Aplinkosauga



Atskiras surinkimas. Šio gaminio negalima išmesti kartu su įprastomis buitinėmis atliekomis.

Jeigu vieną dieną nutartumėte, kad norite pakeisti šį BLACK+DECKER gaminį nauju arba jeigu jis jums daugiau nereikalingas, neišmeskite jo su kitomis buitinėmis atliekomis. Atiduokite šį gaminį į atskirą surinkimo punktą.



Atskirai surenkant panaudotus gaminius ir pakuotes, sudaroma galimybė juos perdirbti ir panaudoti iš naujo. Tokiu būdu padėsite sumažinti aplinkos taršą ir naujų žaliavų poreikį.

Vietiniuose reglamentuose gali būti numatytas atskiras elektrinių gaminių surinkimas iš namų ūkių – savivaldybių atliekų surinkimo vietose arba juos, perkant naują gaminį, gali paimti mažmenininkai.

BLACK+DECKER surenka senus naudotus BLACK+DECKER prietaisus ir rūpinasi ekologišku jų utilizavimu. Norėdami pasinaudoti šia paslauga, grąžinkite savo gaminį bet kuriam įgaliojamam remonto agentui, kuris paims jį mūsų vardu.

Artimiausio remonto agento adresą sužinosite susisiekę su artimiausia BLACK+DECKER atstovybe, šiame vadove nurodytu adresu. Be to, internete rasite įgaliojusių BLACK+DECKER įrangos remonto agentų sąrašą bei tikslios informacijos apie mūsų gaminių serviso centrus, įskaitant jų kontaktinę informaciją: www.2helpU.com.

Akumuliatoriai



BLACK+DECKER akumuliatorius galima įkrauti daugybę kartų. Akumuliatorių, kurių eksploatacija baigėsi, privaloma išmesti taip, kad nebūtų daroma žala gamtai.

Techniniai duomenys

		GSL200 H1	GSL300 H1
Įtampa	V_{NS}	3,6	3,6
Peilių judesiai (be apkrovos)	$min.^{-1}$	850	850
Peilių ilgis (žolės žirkklės)	cm	10	-
Tarpas tarp peilių (žolės žirkklės)	mm	23	-
Peilių ilgis (gyvatvorių žirkklės)	cm	-	15
Tarpas tarp peilių (gyvatvorių žirkklės)	mm	-	8
Peilių sustabdymo trukmė	sek.	< 1	< 1
Svoris	kg	0,65	0,65

		GSL360 H1	GSL700 H1
Įtampa	V_{NS}	3,6	7,0
Peilių judesiai (be apkrovos)	$min.^{-1}$	850	850
Peilių ilgis (žolės žirkklės)	cm	10	10
Tarpas tarp peilių (žolės žirkklės)	mm	23	23
Peilių ilgis (gyvatvorių žirkklės)	cm	15	15
Tarpas tarp peilių (gyvatvorių žirkklės)	mm	8	8
Peilių sustabdymo trukmė	sek.	< 1	< 1
Svoris	kg	0,65	0,65

Įkroviklis		905450XX	905527XX 9060XXXX
Įvesties įtampa	V_{KS}	230	230
Išvesties įtampa	V_{NS}	9	10
Srovės stipris	mA	100	120
Apytikslė įkrovimo trukmė	val.	19	14
Svoris	kg	0,15	0,15

**Bendros vibracijos vertės (triacio vektoriaus suma)
pagal EN 60745:**

Vibracijos skleidimo vertė (a_h) 3,1 m/s², paklaida (K) 1,5 m/s²

Garso slėgio lygis pagal standartą EN 60745:

Garso slėgis (L_{pA}) 66 dB(A), paklaida (K) 3 dB(A),
garso galia (L_{WA}) 77 dB(A), paklaida (K) 3 dB(A)

EB atitikties deklaracija

MAŠINŲ DIREKTYVA, APLINKOS TRIUKŠMO
DIREKTYVA


**GSL200/GSL300/GSL360/GSL700 – žolės /
gyvatvorių žirkklės**

„Black & Decker“ deklaruoja, kad šie gaminiai, aprašyti „Techninių duomenų“ skyriuje, atitinka toliau nurodytus standartus: 2006/42/EB, EN 60745-1:2009 +A11:2010, EN 60745-2-15:2009 +A1:2010, EN 60335-1:2012 +A11:2014

2000/14/EC, žirkklės, V priedas

Garso galios lygis pagal standartą (5) 2000/14/EB (13 str.):

L_{WA} (išmatuotasis garso galios lygis) 77 dB(A)
 L_{WA} (garantuotasis garso galios lygis) 80 dB(A)

Šie gaminiai taip pat atitinka direktyvas 2004/108/EB (iki 2016 m. balandžio 19 d.), 2014/30/ES (nuo 2016 m. balandžio 20 d.) ir 2011/65/ES. Dėl papildomos informacijos prašome kreiptis į „Black & Decker“ atstovą toliau nurodytu adresu arba žr. vadovo pabaigoje pateiktą informaciją.

Toliau pasirašęs asmuo yra atsakingas už techninės bylos sukūrimą ir pateikia šią deklaraciją „Black & Decker“ vardu.

R. Laverick
Technikos direktorius
Black & Decker Europe
210 Bath Road, Slough
Berkshire, SL1 3YD

United Kingdom (Jungtinė Karalystė)
2015-08-13

Garantija

„Black & Decker“ garantuoja savo gaminių kokybę ir teikia jiems išskirtinę garantiją. Ši garantija papildo, bet jokiais būdais nepanaikina jūsų įstatymais nustatytų teisių. Ši garantija galioja Europos Sąjungos valstybių narių ir Europos laisvosios prekybos zonos teritorijose.

Jei „Black & Decker“ gamins per 24 mėnesius nuo jo pirkimo datos suges dėl medžiaginių ar gamybinių defektų arba neatitiks deklaruojamų normų, „Black & Decker“ pakeis sugedusias dalis, suremontuos susidėvėjusius gaminius arba pakeis tokius gaminius naujais, kad klientams kiltų kuo mažiau nepatogumų, nebent:

- ♦ gaminys buvo naudojamas verslo, profesiniais arba nuomos tikslais;

- ◆ gaminys buvo netinkamai naudojamas arba neprižiūrimas;
- ◆ gaminys buvo sugadintas kitais daiktais, medžiagomis arba įvykus nelaimingam atsitikimui;
- ◆ gaminį bandė remontuoti ne įgaliotieji remonto agentai arba ne „Black & Decker“ serviso darbuotojai.

Norėdami pasinaudoti šia garantija, pardavėjui arba įgaliotajam remonto agentui turite pateikti pirkimą įrodantį dokumentą. Artimiausio remonto agento adresą sužinosite susisiekę su vietine „Black & Decker“ atstovybe, šiame vadove nurodytu adresu. Be to, interneto svetainėje pateiktas įgaliotųjų „Black & Decker“ remonto agentų sąrašas bei tiksli informacija apie mūsų aptarnavimo po pardavimo centrus su jų kontaktine informacija: **www.2helpU.com**.

Apsilankykite mūsų interneto svetainėje **www.blackanddecker.co.uk** ir užregistruokite savo naują „BLACK+DECKER“ gaminį bei gaukite naujausios informacijos apie naujus gaminius bei specialius pasiūlymus. Papildomos informacijos apie BLACK+DECKER firmos ženklą ir mūsų gaminių asortimentą rasite tinklalapyje **www.blackanddecker.co.uk**.

Paredzētā lietošana

Jūsu BLACK+DECKER™ GSL200, GSL300, GSL360, GSL700 dzirkles/trimeris ir paredzēts zāles, dzīvzogu, krūmu un kazenāju apgriešanai. Šis instruments ir paredzēts tikai personīgai lietošanai.

Šis BLACK+DECKER lādētājs ir paredzēts tāda BLACK+DECKER akumulatora uzlādēšanai, kurš iekļauts šī instrumenta komplektācijā.

Drošības noteikumi

Vispārīgi elektroinstrumenta drošības brīdinājumi



Brīdinājums! Izlasiet visus drošības brīdinājumus un norādījumus. Ja netiek ievēroti turpmāk redzami brīdinājumi un noteikumi, var gūt elektriskās strāvas triecienus, izraisīt ugunsgrēku un/vai gūt smagus ievainojumus.

Saglabājiēt visus brīdinājumus un noteikumus turpmākām uzziņām.

Termins „elektroinstrumenti” visos turpmākajos brīdinājumos attiecas uz elektroinstrumentu (ar vadu), ko darbina ar elektrības palīdzību, vai ar akumulatoru darbināmu elektroinstrumentu (bez vada).

1. Darba zonas drošība

a. Rūpējieties, lai darba zona būtu tīra un labi apgaismota. Nesakārtotā un vāji apgaismotā darba zonā var rasties negadījumi.

b. Elektroinstrumentus nedrīkst darbināt sprādzienbīstamā vidē, piemēram, viegli uzliesmojošu šķidrumu, gāzu vai putekļu tuvumā.

Elektroinstrumenti rada dzirksteles, kas var aizdedzināt putekļus vai izgarojumu tvaikus.

c. Strādājot ar elektroinstrumentu, neļaujiet tuvumā atrasties bērniem un nepiederošām personām. Novēršot uzmanību, jūs varat zaudēt kontroli pār instrumentu.

2. Elektrodrošība

a. Elektroinstrumenta kontaktdakšai jāatbilst kontaktligzdai. Kontaktdakšu nekādā gadījumā nedrīkst pārveidot. Iezemētiem elektroinstrumentiem nedrīkst izmantot pārejas kontaktdakšas. Nepārveidotas kontaktdakšas un piemērotas kontaktligzdas rada mazāku elektriskās strāvas trieciena risku.

b. Nepieskarieties iezemētām virsmām, piemēram, caurulēm, radiatoriem, plītīm un ledusskapjiem. Ja jūsu

ķermenis ir iezemēts, pastāv lielāks elektriskās strāvas trieciena risks.

- c. **Elektroinstrumentus nedrīkst pakļaut lietus vai mitru laika apstākļu iedarbībai.** Ja elektroinstrumentā iekļūst ūdens, palielinās elektriskās strāvas trieciena risks.
- d. **Lietojiet vadu pareizi.** Nekad nepārnēsājiet, nevelciet vai neatvienojiet elektroinstrumentu no kontaktligzdas, turot to aiz vada. Netuviniet vadu karstuma avotiem, eļļai, asām šķautnēm vai kustīgām detaļām. Ja vads ir bojāts vai sapinies, pastāv lielāks elektriskās strāvas trieciena risks.
- e. **Strādājot ar elektroinstrumentu ārpus telpām, izmantojiet tādu pagarinājuma vadu, kas paredzēts lietošanai ārpus telpām.** Izmantojot vadu, kas paredzēts lietošanai ārpus telpām, pastāv mazāks elektriskās strāvas trieciena risks.

f. **Ja elektroinstrumentu nākas ekspluatēt mitrā vidē, ierīkojiet elektrobarošanu ar noplūdstrāvas aizsargierīci.** Lietojot noplūdstrāvas aizsargierīci, mazinās elektriskās strāvas trieciena risks.

3. Personīgā drošība

- a. **Elektroinstrumenta lietošanas laikā esat uzmanīgs, skatieties, ko jūs darāt, rīkojieties saprātīgi. Nelietojiet elektroinstrumentu, ja esat noguris vai atrodaties narkotiku, alkohola vai medikamentu ietekmē.** Pat viens mirklis neuzmanības elektroinstrumentu ekspluatācijas laikā var izraisīt smagus ievainojumus.
- b. **Lietojiet personīgo aizsargaprīkojumu. Vienmēr valkājiet acu aizsargus.** Attiecīgos apstākļos lietojot aizsargpiederumus, piemēram, putekļu masku, aizsargapavus ar neslīdošu zoli, aizsargķiveri vai ausu aizsargus, ir mazāks risks gūt ievainojumus.
- c. **Nepieļaujiet nejaušu iedarbināšanu. Pirms**

- instrumenta pievienošanas kontaktligzdai un/vai akumulatora pievienošanas, instrumenta pacelšanas vai pārnēsāšanas pārbaudiet, vai slēdzis ir izslēgtā pozīcijā. Ja elektroinstrumentu pārnēsājat, turot pirkstu uz slēdža, vai ja kontaktligzdai pievienojat elektroinstrumentu ar ieslēgtu slēdzi, var rasties negadījumi.
- d. Pirms elektroinstrumenta ieslēgšanas noņemiet no tā visas regulēšanas atslēgas vai uzgriežņatslēgas.** Ja elektroinstrumenta rotējošajai daļai ir piestiprināta uzgriežņatslēga vai regulēšanas atslēga, var gūt ievainojumus.
- e. Nesniedzieties pārāk tālu. Vienmēr cieši stāviet uz piemērota atbalsta un saglabāriet līdzsvaru.** Tādējādi neparedzētās situācijās daudz labāk varat saglabāt kontroli pār elektroinstrumentu.
- f. Valkājiet piemērotu apģērbu. Nevalkājiet pārāk brīvu apģērbu vai rotaslietas. Netuviniet matus, apģērbu un cimdus kustīgām detaļām.** Brīvs apģērbs, rotaslietas vai gari mati var ieķerties kustīgajās detaļās.
- g. Ja instrumentam ir paredzēts pievienot putekļu atsūkšanas un savākšanas ierīces, tās jāpievieno un jālieto pareizi.** Lietojot putekļu savācēju, iespējams mazināt putekļu kaitīgo ietekmi.
- 4. Elektroinstrumenta ekspluatācija un apkope**
- a. Nelietojiet elektroinstrumentu ar spēku. Izmantojiet konkrētam gadījumam piemērotu elektroinstrumentu.** Ar pareizi izvēlētu elektroinstrumentu tā efektivitātes robežās paveiksiet darbu daudz labāk un drošāk.
- b. Neekspluatējiet elektroinstrumentu, ja to ar slēdzi nevar ne ieslēgt, ne izslēgt.** Ja elektroinstrumentu nav iespējams kontrolēt ar slēdža palīdzību, tas ir bīstams un ir jāsalabo.
- c. Pirms elektroinstrumentu regulēšanas, piederumu nomainīšanas vai novietošanas glabāšanā**

atvienojiet kontaktdakšu no barošanas avota un/ vai no elektroinstrumenta izņemiet akumulatoru.

Šādu profilaktisku drošības pasākumu rezultātā mazinās nejaušas elektroinstrumenta iedarbināšanas risks.

d. Glabājiēt elektroinstrumentus, kas netiek darbināti, bērniem nepieejamā vietā un neatļaujiet tos ekspluatēt personām, kas nav apmācītas to lietošanā vai nepārzina šos noteikumus. Elektroinstrumenti ir bīstami, ja tos ekspluatē neapmācītas personas.

e. Veiciet elektroinstrumentu apkopi. Pārbaudiet, vai kustīgās detaļas ir pareizi savienotas un nostiprinātas, vai detaļas nav bojātas, kā arī vai nav kāds cits apstākļis, kas varētu ietekmēt elektroinstrumenta darbību. Ja elektroinstrumenti ir bojāti, pirms ekspluatācijas ir jāsalabo. Daudzu negadījumu cēlonis ir tādi elektroinstrumenti, kam nav veikta pienācīga apkope.

f. Regulāri uzasiniet un tīriet griezējinstrumentus. Ja griezējinstrumentiem ir veikta pienācīga apkope un tie ir uzasināti, pastāv mazāks to iestrēgšanas risks, un tos ir vieglāk vadīt.

g. Elektroinstrumentu, tā piederumus, detaļas u.c. ekspluatējiēt saskaņā ar šiem noteikumiem, ņemot vērā darba apstākļus un veicamā darba specifiku. Lietojot elektroinstrumentu tam neparedzētiem mērķiem, var rasties bīstama situācija.

5. Akumulatora ekspluatācija un apkope

a. Uzlādējiēt tikai ar ražotāja noteikto lādētāju. Ja ar lādētāju, kas paredzēts vienam akumulatora veidam, tiek lādēts cita veida akumulators, var izcelties ugunsgrēks.

b. Lietojiēt elektroinstrumentus tikai ar paredzētajiem akumulatoriem. Ja izmantojat citus akumulatorus, var rasties ievainojuma un ugunsgrēka risks.

c. Kamēr akumulators netiek izmantots, glabājiēt to

drošā attālumā no metāla priekšmetiem, piemēram, papīra saspraudēm, monētām, atslēgām, naglām, skrūvēm vai līdzīgiem maziem metāla priekšmetiem, kuri var savienot abas spaiļes.

Saskaroties akumulatora spailēm, rodas īssavienojums, kas var izraisīt apdegumus vai ugunsgrēku.

- d. **Nepareizas lietošanas gadījumā šķidrums var iztecēt no akumulatora, — nepieskarieties tam. Ja jūs nejauši pieskārāties šķidrumam, noskalojiet saskarsmes vietu ar ūdeni. Ja šķidrums nokļūst acīs, meklējiet arī medicīnisku palīdzību. Šķidrums, kas iztecējis no akumulatora, var izraisīt kairinājumu vai apdegumus.**

6. Apkalpošana

- a. **Elektroinstrumentam apkopi drīkst veikt tikai kvalificēts remonta speciālists, izmantojot tikai oriģinālās rezerves daļas. Tādējādi tiek saglabāta elektroinstrumenta drošība.**

Elektroinstrumenta papildu drošības brīdinājumi



Brīdinājums! Papildu drošības noteikumi dzīvžogu apgriešanas mašīnām

- ◆ **Netuviniet ķermeņa daļas griezējasmenim. Nogriezto materiālu nedrīkst aizvēkt vai turēt ar rokām, ja asmens atrodas kustībā. Atbrīvojot no instrumenta iestrēgušu materiālu, slēdzim jābūt izslēgtā pozīcijā. Pat viens mirklis neuzmanības dzīvžogu apgriešanas mašīnas ekspluatācijas laikā var izraisīt smagus ievainojumus.**
- ◆ **Dzīvžogu apgriešanas mašīna pārnēsājot jātur aiz roktura, un griezējasmenim jābūt apturētam. Pārvadājot vai glabājot dzīvžogu apgriešanas mašīnu, griezējasmens jānosedz ar pārvalku. Rīkojoties ar dzīvžogu apgriešanas mašīnu pareizi, mazinās risks gūt ievainojumus no griezējasmens.**
- ◆ **Netuviniet vadu griešanas zonai. Darba laikā vads var**

nemanāmi savīties krūmos, tādējādi to var nejauši pārgriezt ar griezējasmeni.

- ◆ **Turiet elektroinstrumentu tikai pie izolētajām satveršanas virsmām, jo griezējasmens var saskarties ar apslēptu elektroinstalāciju.** Ja griezējasmens saskaras ar vadiem, kuros ir strāva, visas instrumenta ārējās metāla virsmas vada strāvu un rada elektriskās strāvas trieciena risku.
- ◆ Šajā lietošanas rokasgrāmatā ir aprakstīta paredzētā lietošana. Lietojot jebkuru citu piederumu vai papildierīci, kas nav ieteikta šajā lietošanas rokasgrāmatā, vai veicot darbu, kas nav paredzēts šim instrumentam, var rasties ievainojumu risks un/vai īpašuma bojājumu risks.
- ◆ Ja līdz šim nav nācies lietot dzīvžogu apgriešanas mašīnu, ieteicams ne tikai iepazīties ar šo rokasgrāmatu, bet arī apgūt prasmes darbā ar šķērēm pieredzējuša speciālista vadībā.
- ◆ Griezējasmenim nedrīkst pieskarties, ja instruments darbojas.
- ◆ Griezējasmeni nedrīkst apturēt ar spēku.
- ◆ Nolieciet instrumentu malā tikai tad, ja griezējasmens ir pilnībā apstājies.
- ◆ Regulāri pārbaudiet, vai griezējasmens nav bojāts vai nolietojies. Nestrādājiet ar instrumentu, ja griezējasmens ir bojāts.
- ◆ Apgriežot dzīvžogu, izvairieties no cietiem priekšmetiem (piemēram, metāla stieplēm, margām). Ja griezējasmens nejauši atduras pret šādu priekšmetu, nekavējoties izslēdziet instrumentu un pārbaudiet, vai nav bojājumu.
- ◆ Ja instruments sāk savādi vibrēt, nekavējoties to izslēdziet un pārbaudiet, vai nav bojājumu.
- ◆ Ja instruments iestrēgst, nekavējoties to izslēdziet.
- ◆ Pabeidzot darbu, nosedziet griezējasmeni ar komplektācijā iekļauto pārvalku. Glabājiet instrumentu tā, lai griezējasmens nebūtu brīvi pieejams.
- ◆ Vienmēr pārliecinieties, vai darba laikā instrumentam ir uzstādīti visi aizsargi. Ar instrumentu

nedrīkst strādāt, ja tas nav pilnībā nokomplektēts vai tam ir veikti neatļauti pārveidojumi.

- ◆ Nav pieļaujams, ka ar instrumentu strādā bērni.
- ◆ Apgriežot dzīvžoga augstākās malas, uzmanieties no krītošajiem atgriezumiem.

Elektroinstrumenta papildu drošības brīdinājumi



Brīdinājums! Papildu drošības noteikumi šķērēm

- ◆ Neļaujiet ar instrumentu strādāt bērniem vai personām, kas nepārzina šos noteikumus. Vietējos noteikumos var būt noteikts instrumenta operatora vecuma ierobežojums.
- ◆ Ņemiet vērā, ka operators ir atbildīgs par citām personām vai to īpašumam nodarītajiem kaitējumiem vai izraisītajiem negadījumiem.
- ◆ Nekādā gadījumā nestrādāriet ar instrumentu, ja tuvumā atrodas citas personas, īpaši bērni, vai arī dzīvnieki.
- ◆ Strādāriet ar instrumentu tikai dienas gaismā vai labā mākslīgajā apgaismojumā.

- ◆ Rūpējieties, lai ventilācijas atveres būtu vienmēr tīras.
- ◆ Lietojiet tikai ražotāja ieteiktos piederumus un rezerves daļas.
- ◆ Regulāri pārbaudiet instrumentu un veiciet tam apkopi. Instrumentu drīkst remontēt tikai pilnvarots remonta centrs.

Citu personu drošība

- ◆ Šo instrumentu nav paredzēts ekspluatēt personām (tostarp bērniem), kam ir ierobežotas fiziskās, sensorās vai psihiskās spējas vai trūkst pieredzes un zināšanu, ja vien tās neuzrauga vai neapmāca persona, kas atbild par viņu drošību.
- ◆ Bērni ir jāuzrauga, lai viņi nespēlētu ar instrumentu.

Vibrācija

Deklarētās vibrāciju emisijas vērtības, kas minētas tehniskajos datos un atbilstības deklarācijā, ir izmērītas saskaņā ar standarta pārbaudes metodi, kas noteikta ar standartu EN 60745, un vērtības var izmantot viena instrumenta salīdzināšanai ar citu. Deklarēto vibrāciju emisijas vērtību var arī lietot iepriekšējai vibrāciju iedarbības novērtēšanai.

Brīdinājums! Vibrāciju emisijas vērtība elektroinstrumenta faktiskās lietošanas laikā var atšķirties no deklarētās vērtības atkarībā no instrumenta izmantošanas apstākļiem. Vibrāciju līmenis var pārsniegt norādīto līmeni.

Novērtējot vibrāciju iedarbību, lai definētu Direktīvā 2002/44/EK minētos drošības pasākumus, lai aizsargātu personas, kuras darba pienākumu veikšanai regulāri lieto elektroinstrumentus, vibrāciju iedarbības novērtējumā jāņem vērā instrumenta lietošanas veids un faktiskie apstākļi, tostarp visas darba cikla fāzes, t.i., ne tikai instrumenta ekspluatācijas laiks, bet arī laiks, kad instruments ir izslēgts un darbojas tukšgaitā.

Markējumi uz instrumenta

Uz instrumenta ir attēlotas šādas piktogrammas:



Brīdinājums! Lai mazinātu ievainojuma risku, jums jāizlasa lietošanas rokasgrāmata.



Strādājot ar instrumentu, valkājiet aizsargbrilles.



Nepakļaujiet instrumentu lietus vai liela mitruma iedarbībai.



Uzmanieties no asiem asmeņiem. Asmeņi turpina kustēties pēc tam, kad motors ir izslēgts.



Uzmanieties no gaisā izsviestiem priekšmetiem. Tuvumā nedrīkst būt nepiederošas personas.

Papildu drošības noteikumi akumulatoriem un lādētājiem

Akumulatori

- ◆ Nekādā gadījumā neatveriet akumulatoru.
- ◆ Nepakļaujiet akumulatoru ūdens iedarbībai.
- ◆ Neglabājiet vietās, kur temperatūra var pārsniegt 40 °C.
- ◆ Uzlādējiet tikai tad, ja apkārtējā temperatūra ir robežās no 10 °C līdz 40 °C.
- ◆ Uzlādējiet tikai ar instrumenta komplektācijā iekļauto lādētāju. Lietojot nepiemērotu lādētāju, var rasties elektriskās strāvas trieciena vai akumulatora pārkaršanas risks.
- ◆ Izmetot nolietotos akumulatorus, ievērojiet sadaļā „Vides aizsardzība” sniegtos norādījumus.

- ◆ Nebojājiet vai nedeformējiet akumulatoru, to sadurstot vai sadragājot, citādi var gūt ievainojumus vai izraisīt ugunsgrēku.
- ◆ Neuzlādējiet bojātu akumulatoru.
- ◆ Smagos ekspluatācijas apstākļos var rasties akumulatora šķidruma noplūde.
Ja pamanāt, ka no akumulatora sūcas šķidrums, rūpīgi notīriet to ar lupatiņu. Raugieties, lai šķidrums nenokļūtu uz ādas.
- ◆ Ja nokļūst uz ādas vai acīs, ievērojiet turpmāk minētos norādījumus.

Brīdinājums! Akumulatora šķidrums var izraisīt ievainojumus vai sabojāt īpašumu. Ja tas nokļūst uz ādas, nekavējoties noskalojiet to ar ūdeni. Ja rodas apsārtums, sāpes vai kairinājums, meklējiet medicīnisku palīdzību. Ja šķidrums iekļuvis acīs, nekavējoties izskalojiet tās ar tīru ūdeni un meklējiet medicīnisku palīdzību.

Lādētāji

Šis lādētājs ir paredzēts noteiktam spriegumam. Pārbaudiet, vai barošanas avota spriegums atbilst

kategorijas plāksnītē norādītajam spriegumam.

Brīdinājums! Nekādā gadījumā neaizstājiet lādēšanas iekārtu ar parastu kontaktdakšu.

- ◆ Lietojiet šo BLACK+DECKER lādētāju tikai tā akumulatora uzlādēšanai, kas iekļauts šī instrumenta komplektācijā. Cita veida akumulatori var eksplodēt, izraisot ievainojumus un bojājumus.
- ◆ Nedrīkst atkārtoti uzlādēt vienreiz lietojamus akumulatorus.
- ◆ Ja barošanas vads ir bojāts, to drīkst nomainīt tikai ražotājs vai BLACK+DECKER pilnvarots apkopes centrs, lai novērstu bīstamību.
- ◆ Nepakļaujiet lādētāju ūdens iedarbībai.
- ◆ Neatveriet lādētāju.
- ◆ Nedurstiet lādētāju.
- ◆ Instruments un lādētājs uzlādes laikā jānovieto labi vēdinātā vietā.



Šis lādētājs ir paredzēts tikai lietošanai telpās.

Elektrodrošība



Šim lādētājam ir dubulta izolācija, tāpēc nav jālieto iezemēts vads. Pārbaudiet, vai barošanas avota spriegums atbilst kategorijas plāksnītē norādītajam spriegumam.

- ◆ Ja barošanas vads ir bojāts, to drīkst nomainīt tikai ražotājs vai BLACK+DECKER pilnvarots apkopes centrs, lai novērstu bīstamību.
- ◆ **Brīdinājums!** Nekādā gadījumā neaizstājiet lādēšanas iekārtu ar parastu kontaktdakšu.

Funkcijas

1. Ieslēgšanas/izslēgšanas slēdzis
2. Atbloķēšanas poga
3. Asmens atlaišanas poga
4. Šķēru asmens (GSL200/GSL360/GSL700)
5. Apgriešanas asmens (GSL300/GSL360/GSL700)
6. Uzlādes indikators

Salikšana

Brīdinājums! Saliekot instrumentu, jāraugās, lai to nejauši neieslēgtu.

Sienas kronšteina piestiprināšana pie sienas (A. un B. att.)

Sienas kronšteins paredzēts tam, lai instrumentu varētu ērti novietot glabāšanā vai iekārt lādēšanas laikā.

- ◆ Izveriet skrūves caur sienas kronšteina skrūvju atverēm un ieskrūvējiet sienā.
- ◆ Novietojiet instrumentu uz sienas kronšteina.
- ◆ Pievienojiet lādētāju barošanas kontaktlīdzi un pārbaudiet, vai iedegas uzlādes indikators (6) (A. att.).

- ◆ Zem sienas kronšteina ir divas tapiņas (7), kur glabāt rezerves asmeni (B. att.).

Brīdinājums! Piestiprinot sienas kronšteinu, uzmanieties, lai nesabojātu barošanas vadu.

Lādētāja kontaktdakšas atvienošana no sienas kronšteina (C. att.)

Instrumentu var uzlādēt, neizmantojot sienas kronšteinu. Iespraudiet lādētāja kontaktdakšu instrumenta ligzdā.

- ◆ Izskrūvējiet skrūves, kas atrodas kronšteina aizmugurē.
- ◆ Atdaliet aizmugurējo daļu (8) no priekšējās (9) un atveriet vaļā sienas kronšteinu.
- ◆ Atvienojiet lādētāja kontaktdakšu no sienas kronšteina.

Asmens uzstādīšana un noņemšana (D. un E. att.)

Šķēru asmens (4) paredzēts zāles un mauriņa apgriešanai. Apgriešanas asmens (5) paredzēts dzīvžogu un krūmu apgriešanai.

- ◆ Noņemiet asmens aizsargu.
- ◆ Bultiņas virzienā turiet nospiestu asmens atlaišanas pogu (3) (D1. att.).
- ◆ Stumiet asmens pārvalku (10) atpakaļ un noceliet nost (D2. att.).
- ◆ Nolaidiet asmeni uz tapām.
- ◆ Turot asmeni uz tapām (E1. att.), novietojiet atpakaļ asmens pārsegu (10) un stumiet to uz priekšu (E2. att.).

Piezīme. Uzstādot atpakaļ asmens pārvalku, asmenim nav jābūt savietotam ar piedziņas tapu un asmens atlaišanas pogai nav jābūt nospiestai.

Lietošana

Brīdinājums! Ļaujiet instrumentam darboties savā gaitā. Nepārslogojiet to.

Akumulatora uzlādēšana

Akumulators ir jāuzlādē pirms lietošanas pirmo reizi un ikreiz, kad tas nenodrošina pietiekami lielu jaudu, veicot darbus, kas agrāk bija vieglāk paveicami. Lādējot akumulatoru pirmoreiz vai pēc ilgstošas glabāšanas, tas tiek uzlādēts tikai par 80 %. Pēc dažiem uzlādēšanas un izlādes cikliem tas atkal atgūst pilnu jaudu. Uzlādes laikā akumulators sakarst; tā ir normāla parādība un neliecina par problēmām.

Brīdinājums! Ja apkārtējā temperatūra ir zemāka par 10 °C vai augstāka par 40 °C, akumulatoru nedrīkst lādēt. Ieteicamā uzlādēšanas temperatūra: aptuveni 24 °C.

Instrumentu drīkst atstāt pievienotu lādētājam neierobežoti ilgu laiku. Lai akumulatora kalpošanas laiks būtu ilgāks, ieteicams to turēt pievienotu lādētājam vienmēr, kad instruments netiek lietots. Tiklīdz akumulators ir uzlādēts, lādētāja energopatēriņš ir nenozīmīgs.

Uzlādēšana, savienojot ar sienas kronšteinu (F. att.)

- ◆ Novietojiet instrumentu uz sienas kronšteina (11).
- ◆ Pievienojiet lādētāju barošanas avotam.

Uzlādēšana, pievienojot lādētāja kontaktdakšu instrumentam (G. att.)

Lādētāja kontaktdakšas automātiskas bloķēšanas funkcija neļauj uzlādēt ar nepiemērotu lādētāju.

- ◆ Iespraudiet lādētāja kontaktdakšu (12) instrumenta aizmugurē esošajā ligzdā.
- ◆ Pievienojiet lādētāju barošanas avotam.

Akumulatora uzlādēšana, GSL200/GSL300/GSL360

- ◆ Uzlādējiet akumulatoru.

Laikā, kad tiek lādēts akumulators, deg uzlādes indikators (6). Uzlādes indikators izdziest, tiklīdz uzlāde ir pabeigta.

Akumulatora uzlādēšana, GSL700

- ◆ Uzlādējiet akumulatoru.

Laikā, kad tiek lādēts akumulators, mirgo uzlādes indikators (6). Uzlādes indikators pārstāj mirgot, tiklīdz uzlāde ir pabeigta. Ja rodas uzlādes problēmas, uzlādes indikators mirgo ātri. Uzlādes problēmu gadījumā atvienojiet lādētāja kontaktdakšu no sienas kronšteina un savienojiet lādētāju tieši ar instrumentu. Ja joprojām neizdodas uzlādēt, lādētājs jāatvieno no barošanas avota un jānogādā pilnvarotā apkopes centrā, lai to salabotu.

Ieslēgšana un izslēgšana (H. att.)

Ieslēgšana

- ◆ Uz labo vai kreiso pusi nospiediet atbloķēšanas pogu (2) un turiet nospiektu, pēc tam nospiediet ieslēgšanas/izslēgšanas slēdzi (1).
- ◆ Atlaidiet atbloķēšanas pogu.

Izslēgšana

- ◆ Atlaidiet ieslēgšanas/izslēgšanas slēdzi (1).

Brīdinājums! Slēdzi nedrīkst nobloķēt ieslēgtā pozīcijā.

Ieteikumi optimālai darbībai (I. un J. att.)

- ◆ Pirms lietošanas pirmoreiz un vienmēr, kad asmens kļūst sauss, apsmidziniet asmeni plānā kārtiņā ar universālu eļļu.

Zāles apgriešana

- ◆ Lai zāli apgrieztu vienmērīgi, tai jābūt sausai.
- ◆ Turiet instrumentu tā, kā norādīts I. att. Rokas un kājas jātur pietiekamā attālumā no asmens. Darba laikā saglabāiet stabilu stāju, lai nepaslīdētu. Nesniedzieties pārāk tālu.
- ◆ Apgriežot garu zāli, dariet to pakāpeniski pa kārtām, sākot no augšas. Apgrieziet plānās kārtās.
- ◆ Netuviniet instrumentu cietiem priekšmetiem un trausliem augiem.
- ◆ Ja instruments sāk darboties lēnāk, samaziniet slodzi.
- ◆ Lai apgrieztu īsāk, turiet instrumentu mazliet ieslīpi.

Dzīvžogu apgriešana

- ◆ Turiet instrumentu mazliet ieslīpi (ne vairāk kā 15° leņķī pret apgriežamo virsmu), lai asmens gali būtu mazliet vērsti pret dzīvžogu (J. att.). Tādējādi asmens griež precīzāk.
- ◆ Sāciet darbu, apgriežot dzīvžoga virspusi. Turiet instrumentu vajadzīgajā leņķī un vienmērīgi virziet pa griešanas līniju. Divpusējais asmens paredzēts tam, lai varētu griezt abos virzienos.
- ◆ Lai apgrieztu precīzi taisnā līnijā, novelciet auklu no vienas dzīvžoga malas līdz otrai vēlamajā augstumā. Apgrieziet dzīvžogu, vadoties pēc auklas, virzot instrumentu mazliet virs tās.
- ◆ Lai panāktu plakanas malas, griežiet dzīvžoga augšanas virzienā (augšup). Griežot pretējā virzienā (lejup), jaunie dzinumi izliecas uz ārpusi un tiek apgriezti, tādējādi veidojot dzīvžogā caurumus.
- ◆ Raugieties, lai instruments nesaskartos ar svešķermeņiem. It īpaši izvairieties no cietiem priekšmetiem, piemēram, metāla stieplēm un margām, jo tie var sabojāt instrumentu.
- ◆ Regulāri eļļojiet asmeni.

Ieteikumi par apgriešanu (Apvienotā Karaliste un Īrija)

- ◆ Apgrieziet dzīvžogus un krūmus jūnijā un oktobrī, kad tajos ir salapojusi attiecīgā gada lapotne (ik gadu tiek dzītas jaunas lapas).
- ◆ Apgrieziet mūžzaļos augus aprīlī un augustā.
- ◆ Apgrieziet skujkokus un citus ātraudzīgus krūmus ik pēc sešām nedēļām laikā no maija līdz oktobrim.

Ieteikumi par apgriešanu (Austrālija un Jaunzēlande)

- ◆ Apgrieziet dzīvžogus un krūmus decembrī un martā, kad tajos ir salapojusi attiecīgā gada lapotne (ik gadu tiek dzītas jaunas lapas).
- ◆ Apgrieziet mūžzaļos augus septembrī un februārī.
- ◆ Apgrieziet skujkokus un citus ātraudzīgus krūmus ik pēc sešām nedēļām laikā no oktobra līdz martam.

Apkope

Šis BLACK+DECKER bezvadu instruments vai instruments ar vadu ir paredzēts ilglaicīgam darbam ar mazāko iespējamo apkopi. Nepārtraukti nevainojama darbība ir atkarīga no pareizas instrumenta apkopes un regulāras tīrīšanas.

Brīdinājums! Pirms apkopes veikšanas bezvadu elektroinstrumentiem un tādiem ar vadu:

- ◆ izslēdziet un atvienojiet instrumentu no barošanas avota;
- ◆ vai izslēdziet instrumentu un izņemiet akumulatoru, ja šim instrumentam ir atsevišķi ievietojams akumulators;
- ◆ vai iebūvēta akumulatora gadījumā to pilnībā izlādējiet un izslēdziet instrumentu;
- ◆ pirms lādētāja tīrīšanas atvienojiet to no barošanas avota. Šim lādētājam nav jāveic apkope, izņemot regulāru tīrīšanu;
- ◆ ar mīkstu birstīti vai sausu lupatiņu regulāri iztīriet instrumenta lādētāja ventilācijas atveres;
- ◆ ar mitru lupatiņu regulāri iztīriet motora korpusu. Nelietojiet abrazīvus tīrīšanas līdzekļus vai šķīdinātājus;
- ◆ regulāri atveriet spīļpatronu (ja tāda ir) un viegli uzsitiet pa to, lai iztīrītu tajā sakrājušos putekļus;
- ◆ pēc darba rūpīgi notīriet asmeņus. Tīrus asmeņus pārklājiet ar vieglas mašīneļļas kārtiņu, lai tie nerūsētu.

Glabāšana

Ja instruments netiek lietots vairākus mēnešus, akumulatoru vislabāk ir atstāt pievienotu lādētājam. Ja tas nav iespējams, rīkojieties šādi:

- ◆ pilnībā uzlādējiet akumulatoru;
- ◆ glabājiet instrumentu drošā un sausā vietā. Glabāšanas temperatūras diapazonam jābūt no +10 °C līdz +40 °C;
- ◆ ja instruments tiks ekspluatēts pēc ilgāka laika, no jauna pilnībā uzlādējiet akumulatoru.

Vides aizsardzība



Dalīta atkritumu savākšana. Šo izstrādājumu nedrīkst izmest kopā ar parastiem sadzīves atkritumiem.

Ja konstatējat, ka šis BLACK+DECKER instruments ir jānomaina pret jaunu vai tas jums vairāk nav vajadzīgs, neizmetiet to kopā ar sadzīves atkritumiem. Nododiet šo izstrādājumu dalītai savākšanai un šķirošanai.



Lietotu izstrādājumu un iepakojuma dalīta savākšana ļauj materiālus pārstrādāt un izmantot atkārtoti. Izmantojot pārstrādātus materiālus, tiek novērsta dabas piesārņošana un samazināts pieprasījums pēc izejmateriāliem.

Vietējos noteikumos var būt noteikts, ka, iegādājoties jaunu izstrādājumu, komunālo atkritumu savākšanas punktiem vai izplatītājam ir dalīti jāsavāc sadzīves elektriskie izstrādājumi.

BLACK+DECKER nodrošina BLACK+DECKER izstrādājumu savākšanu un otrreizēju pārstrādi, ja tiem ir beidzies ekspluatācijas laiks. Lai izmantotu šī pakalpojuma priekšrocības, lūdzu, nogādājat savu izstrādājumu kādā no remonta darbnīcām, kas to savāks jūsu vietā.

Jūs varat noskaidrot tuvāko pilnvaroto remonta darbnīcu, sazinoties ar vietējo BLACK+DECKER biroju, kura adrese norādīta šajā rokasgrāmatā. BLACK+DECKER remonta darbnīcu saraksts, pilnīga informācija par mūsu pēc pārdošanas pakalpojumiem un kontaktinformācija ir pieejama tīmekļa vietnē www.2helpU.com.

Akumulatori



BLACK+DECKER akumulatori ir vairākkārtēji uzlādējami. Kad to kalpošanas laiks ir beidzies, atbrīvojieties no tiem videi nekaitīgā veidā.

Tehniskie dati

		GSL200 H1	GSL300 H1
Spriegums	V_{DC}	3,6	3,6
Asmens gājienu (bez noslodzes)	min^{-1}	850	850
Asmens garums (šķēres)	cm	10	-
Asmens atstarpes (šķēres)	mm	23	-
Asmens garums (apgriešanas mašīna)	cm	-	15
Asmens atstarpes (apgriešanas mašīna)	mm	-	8
Asmens apstāšanās laiks	s	< 1	< 1
Svars	kg	0,65	0,65

		GSL360 H1	GSL700 H1
Spriegums	V_{DC}	3,6	7,0
Asmens gājienu (bez noslodzes)	min^{-1}	850	850
Asmens garums (šķēres)	cm	10	10
Asmens atstarpes (šķēres)	mm	23	23
Asmens garums (apgriešanas mašīna)	cm	15	15
Asmens atstarpes (apgriešanas mašīna)	mm	8	8
Asmens apstāšanās laiks	s	< 1	< 1
Svars	kg	0,65	0,65

Lādētājs		905450XX	905527XX 9060XXXX
Ieejas spriegums	V_{AC}	230	230
Izejas spriegums	V_{DC}	9	10
Strāva	mA	100	120
Aptuvenais uzlādes laiks	h	19	14
Svars	kg	0,15	0,15

**Vibrāciju kopējā vērtība (trīs asu vektoru summa)
saskaņā ar EN 60745:**

vibrāciju emisijas vērtība (a_h) 3,1 m/s²,
neprecizitāte (K) 1,5 m/s²

Skaņas spiediena līmenis saskaņā ar EN 60745:

Skaņas spiediens (L_{pA}) 66 dB(A), neprecizitāte (K) 3 dB(A)
Skaņas jauda (L_{WA}) 77 dB(A), neprecizitāte (K) 3 dB(A)

EK atbilstības deklarācija

MAŠĪNU DIREKTĪVA
ĀRPUSTELPU TROKŠŅA DIREKTĪVA


**GSL200/GSL300/GSL360/GSL700 – dzirkles/
trimeris**

Black & Decker paziņo, ka šie izstrādājumi, kas aprakstīti tehniskajos datos, ir ražoti saskaņā ar šādiem dokumentiem: 2006/42/EC, EN 60745-1:2009 +A11:2010, EN 60745-2-15:2009 +A1:2010, EN 60335-1:2012 +A11:2014.

2000/14/EK: apgriešanas mašīna, V pielikums

Skaņas jaudas līmenis saskaņā ar (5) 2000/14/EK (13. pants): L_{WA} (izmērītā skaņas jauda) 77 dB(A)
 L_{WA} (garantētā skaņas jauda) 80 dB(A)

Šie produkti atbilst arī Direktīvai 2004/108/ EK (līdz 19/04/2016), 2014/30/ES (no 20/04/2016) un 2011/65/ES. Lai iegūtu sīkāku informāciju, lūdzu, sazinieties ar Stanley Europe turpmāk minētajā adresē vai skatiet rokasgrāmatas pēdējo vāku.

Persona, kas šeit parakstījusies, atbild par tehnisko datu sagatavošanu un Black & Decker vārdā izstrādā šo paziņojumu.

R. Laverick
Engineering Manager
Black & Decker Europe
210 Bath Road, Slough
Berkshire, SL1 3YD
United Kingdom
13/08/2015

Garantija

Black & Decker rūpējas par savu izstrādājumu kvalitāti un sniedz nevainojamu garantiju. Šis garantijas paziņojums papildina jūsu līgumiskās tiesības un nekādā gadījumā tās nekavē. Šī garantija ir spēkā Eiropas Savienības dalībvalstīs un Eiropas brīvās tirdzniecības zonā.

Ja 24 mēnešu laikā kopš iegādes brīža Black & Decker izstrādājums sabojājas materiālu vai darba kvalitātes defektu dēļ vai arī kvalitātes neatbilstības dēļ, Black & Decker garantē visu bojāto detaļu nomaiņu, tādu izstrādājumu remontu, kas pakļauti dabīgam nodilumam vai nolietojumam, vai šādu izstrādājumu nomaiņu, lai patērētājam neradītu liekas neērtības, ja vien:

- ♦ izstrādājums nav lietots tirdzniecības, profesionāliem vai nomas nolūkiem;

- ◆ izstrādājums nav pakļauts nepareizai lietošanai vai nolaidībai;
- ◆ izstrādājums nav bojāts svešķermeņu, vielu vai negadījumu ietekmē;
- ◆ remontu nav veikušas nepilnvarotas personas, kas nav ne pilnvarotas remonta darbnīcu, ne Black & Decker apkopes centru speciālisti.

Lai iesniegtu garantijas prasību, jums jāuzrāda pārdevējam vai pilnvarotam remonta darbnīcas speciālistam pirkuma čeks. Jūs varat noskaidrot tuvāko pilnvaroto remonta darbnīcu, sazinoties ar vietējo Black & Decker biroju, kura adrese norādīta šajā rokasgrāmatā. Black & Decker remonta darbnīcu saraksts, pilnīga informācija par mūsu pēcpārdošanas pakalpojumiem un kontaktinformācija ir pieejama tīmekļa vietnē **www.2helpU.com**.

Lūdzu, apmeklējiet mūsu tīmekļa vietni **www.blackanddecker.co.uk** un reģistrējiet savu BBLACK+DECKER izstrādājumu, lai uzzinātu par jaunākajiem izstrādājumiem un īpašajiem piedāvājumiem. Sīkāku informāciju par BLACK+DECKER zīmolu un mūsu izstrādājumu klāstu skatiet vietnē **www.blackanddecker.co.uk**.


Назначение

Ваш кусторез/шпалерные ножницы BLACK+DECKER™ GSL200, GSL300, GSL360, GSL700 предназначен для стрижки травы, живых изгородей, кустарника и кустов. Данный инструмент не является профессиональным и предназначен для домашнего использования потребителем.

Ваше зарядное устройство BLACK+DECKER предназначено для зарядки батарей BLACK+DECKER типа, поставляемого в комплекте с данным инструментом.

Правила техники безопасности

Общие правила безопасности при работе с электроинструментом

 **Осторожно!** Полностью прочтите инструкции по технике безопасности и все руководства по эксплуатации. Несоблюдение представленных ниже предупреждений и инструкций может привести к поражению электрическим током, возгоранию и/или тяжелым травмам.

Сохраните все инструкции для последующего обращения к ним. Термин «электроинструмент» во всех приведенных ниже предупреждениях относится

к питаемому от электросети (проводному) или от аккумуляторных батарей (беспроводному) электроинструменту.

1. Безопасность на рабочем месте

a. Содержите рабочее место в чистоте и обеспечьте его хорошую освещенность.

Захламленное или плохо освещенное рабочее место может стать причиной несчастного случая.

b. Не используйте электроинструмент во взрывоопасной атмосфере, например, при наличии горючих жидкостей, газов или пыли. Искры, которые появляются при работе электроинструментов могут привести к воспламенению пыли или паров.

c. Не разрешайте детям и посторонним лицам находиться рядом с вами при работе с электроинструментом.

Отвлекаясь от работы, вы можете потерять контроль над инструментом.

2. Электробезопасность

- a. Сетевые вилки должны соответствовать розеткам. Никогда не меняйте вилку инструмента. Не используйте переходники к вилкам для электроинструментов с заземлением. Использование оригинальных штепсельных вилок, соответствующих типу сетевой розетки снижает риск поражения электрическим током.**
- b. Следует избегать контакта с заземленными поверхностями - такими, как трубы, радиаторы, батареи и холодильники. Если вы будете заземлены, увеличивается риск поражения электрическим током.**
- c. Не допускайте нахождения электроинструментов под дождем или в условиях повышенной влажности. Попадание воды в электроинструмент может привести к поражению электрическим током.**
- d. Бережно обращайтесь с кабелем питания. Никогда не**

используйте кабель для переноски инструмента, не тяните за него, пытаясь отключить инструмент от сети. Держите кабель подальше от источников тепла, масла, острых углов или движущихся предметов. Поврежденный или запутанный кабель питания повышает риск поражения электротоком.

- e. При работе с электроинструментом вне помещения необходимо пользоваться удлинительным кабелем, рассчитанным на эксплуатацию вне помещения. Использование кабеля, предназначенного для применения на открытом воздухе, снижает риск поражения электрическим током.**
- f. При необходимости эксплуатации электроинструмента в местах с повышенной влажностью используйте устройство защиты от токов замыкания на землю (УЗО). Использование УЗО сокращает риск поражения электрическим током.**

3. Обеспечение индивидуальной безопасности

- a. При работе с электроинструментом сохраняйте бдительность, следите за своими действиями и пользуйтесь здравым смыслом. Не работайте с электроинструментом если вы устали, находитесь в состоянии наркотического, алкогольного опьянения или под воздействием лекарственных препаратов. Минутная невнимательность при работе с электроинструментом может привести к серьезным травмам.
- b. Используйте средства индивидуальной защиты. Всегда используйте защитные очки. Средства защиты, такие как противопылевая маска, обувь с не скользящей подошвой, каска и защитные наушники, используемые при работе, уменьшают риск получения травм.
- c. Примите меры для предотвращения случайного включения. Перед тем, как

подключить электроинструмент к сети и/или аккумулятору, взять инструмент или перенести его на другое место, убедитесь в том, что выключатель находится в положении Выкл. Если при переноске электроинструмента ваш палец находится на выключателе или если электроинструмент подключен к сети, могут произойти несчастные случаи.

- d. Уберите все регулировочные или гаечные ключи перед включением электроинструмента. Ключ, оставленный на вращающейся части электроинструмента, может привести к травме.
- e. Не пытайтесь дотянуться до слишком удаленных поверхностей. Обувь должна быть удобной, чтобы вы всегда могли сохранять равновесие. Это позволит лучше контролировать электроинструмент в непредвиденных ситуациях.
- f. Надевайте подходящую одежду. Избегайте носить

свободную одежду и ювелирные украшения. Следите за тем, чтобы волосы, одежда и перчатки не попадали под движущиеся детали.

Возможно наматывание свободной одежды, ювелирных изделий и длинных волос на движущиеся детали.

г. При наличии устройств для подключения оборудования для удаления и сбора пыли необходимо обеспечить правильность их подключения и эксплуатации. Использование устройства для пылеудаления сокращает риски, связанные с пылью.

4. Эксплуатация электроинструмента и уход за ним

а. Избегайте чрезмерной нагрузки электроинструмента. Используйте электроинструмент в соответствии с назначением. Правильно подобранный электроинструмент выполнит работу более эффективно и безопасно при стандартной нагрузке.

б. Не используйте электроинструмент, если не работает

его выключатель. Любой инструмент, управляемый выключением и включением которого невозможно, опасен, и его необходимо отремонтировать.

с. Перед выполнением любой регулировки, заменой дополнительных приспособлений или хранением электроинструмента отключите устройство от сети или извлеките батарею из устройства. Такие превентивные меры безопасности сокращают риск случайного включения электроинструмента.

д. Храните электроинструмент в недоступном для детей месте и не позволяйте работать с инструментом людям, не имеющим соответствующих навыков работы с такого рода инструментами. Электроинструмент представляет опасность в руках неопытных пользователей.

е. Обслуживание электроинструментов. Проверьте движущиеся детали на несоосность или заклинивание, поломку либо какие-либо

другие условия, которые могут повлиять на эксплуатацию электроинструмента. В случае обнаружения повреждений, прежде чем приступить к эксплуатации инструмента, его нужно отремонтировать. Большинство несчастных случаев происходит с инструментами, которые не обслуживаются должным образом.

- f. **Необходимо содержать режущий инструмент в остро заточенном и чистом состоянии.** Вероятность заклинивания инструмента, за которым следят должным образом и который хорошо заточен, значительно меньше, а работать с ним легче.
- g. **Используйте данный электроинструмент, а также дополнительные приспособления и насадки в соответствии с данными инструкциями и с учетом условий и специфики работы.** Использование электроинструмента для работ, для которых он не предназначен,

может привести к несчастным случаям.

- 5. **Использование аккумуляторных электроинструментов и уход за ними**
 - a. **Используйте для зарядки аккумуляторной батареи только указанное производителем зарядное устройство.** Использование зарядного устройства определенного типа для зарядки других батарей может привести к возгоранию.
 - b. **Используйте для электроинструмента только батареи указанного типа.** Использование других аккумуляторных батарей может стать причиной травмы и пожара.
 - c. **Избегайте попадания внутрь батареи скрепок, монет, ключей, гвоздей, болтов или других мелких металлических предметов, которые могут вызывать замыкание ее контактов.** Короткое замыкание контактов аккумулятора может привести к пожару или получению ожогов.
 - d. **При повреждении батареи,**

из нее может вытечь электролит; избегайте контакта с ним. При случайном контакте с электролитом смойте его водой. При попадании электролита в глаза обратитесь за медицинской помощью. Жидкость, находящаяся внутри батареи, может вызвать раздражение или ожоги.

6. Техническое обслуживание

а. Обслуживание электроинструмента должно выполняться только квалифицированным техническим персоналом. Это позволит обеспечить безопасность обслуживаемого инструмента.

Общие правила безопасности при работе с электроинструментом



Осторожно! Дополнительные меры безопасности при работе со шпалерными ножницами

◆ **Держитесь подальше от лезвий шпалерных ножниц. Не убирайте срезанные ветки и не держите срезаемые ветки во время движения**

лезвий. Убирая засорения инструмента убедитесь в том, что он выключен. Невнимательность при работе со шпалерными ножницами может привести к серьезным травмам.

- ◆ **Переносите шпалерные ножницы за рукоятку, с остановленными лезвиями. При транспортировке или хранении шпалерных ножниц, надевайте на них чехол. Соблюдение правил обращения со шпалерными ножницами позволит избежать травм от лезвий.**
- ◆ **Держите кабель подальше от зоны стрижки. Во время работы кабель может затеряться за ветками и случайно попасть под лезвие.**
- ◆ **Удерживайте инструмент за изолированные поверхности при выполнении работ, так как существует вероятность контакта реза со скрытой электропроводкой. Если вы держитесь за металлические детали инструмента, в случае контакта лезвий с на-**

ходящимся под напряжением проводом возможно поражение электрическим током.

- ◆ Далее в руководстве приводятся виды работ, для которых предназначен данный инструмент. Применение любых принадлежностей и приспособлений, а также выполнение любых операций помимо тех, которые рекомендованы данным руководством, может привести к травме.
- ◆ Если у вас не было опыта работы со шпалерными ножницами, желательно не только ознакомиться с руководством по эксплуатации, но и посмотреть, как с ними работает опытный пользователь.
- ◆ Не прикасайтесь к лезвиям работающего инструмента.
- ◆ Никогда не пытайтесь остановить лезвия силой.
- ◆ Не ставьте инструмент на землю до тех пор, пока лезвия не остановятся полностью.
- ◆ Регулярно проверяйте целостность и износ лезвий. Не используйте инструмент с поврежденными лезвиями.
- ◆ Работая с ножницами избегайте контакта с твердыми предметами (например, металлическими проводами, ограда). Если случайно наткнулись на такой предмет, сразу же выключите инструмент и проверьте, не поврежден ли он.
- ◆ Если инструмент начал странно вибрировать, немедленно выключите его, снимите аккумуляторную батарею и проверьте, не повреждена ли она.
- ◆ Если инструмент застрял, немедленно выключите его.
- ◆ После использования наденьте на лезвия ножны, которые входят в комплектацию. Убирая инструмент на хранение, закройте лезвия.
- ◆ При использовании инструмента убедитесь в том, что установлены защитные ограждения. Не пытайтесь пользоваться не полностью укомплектованным инструментом или инструментом, в конструкцию которого внесены неразрешенные изменения.
- ◆ Не разрешайте детям пользоваться этим инструментом.

- ◆ При стрижке высоких живых изгородей следите за тем, куда падают ветки.

Общие правила безопасности при работе с электроинструментом



Осторожно! Дополнительные правила техники безопасности при использовании шпалерных ножниц

- ◆ Не позволяйте пользоваться инструментом людям, незнакомым с данным руководством или детям. Местные нормы могут налагать ограничения на возраст оператора.
- ◆ Учитывайте, что оператор или пользователь несет ответственность за несчастные случаи или опасности, создаваемые другим лицам или их собственности.
- ◆ Не используйте устройство, если рядом присутствуют посторонние, особенно дети, или домашние животные.
- ◆ Используйте устройство только днем или при хорошем искусственном освещении.
- ◆ Всегда удостоверьтесь, что вентиляционные отверстия чисты от загрязнений.
- ◆ Используйте только рекомендованные производителем запасные части и дополнительные принадлежности.
- ◆ Регулярно проверяйте и выполняйте обслуживание устройства. Ремонт устройства должен производиться авторизованным специалистом по ремонту.

Безопасность окружающих

- ◆ Данное устройство могут использовать дети в возрасте от 8 лет и старше, а также лица с ограниченными физическими, сенсорными или умственными способностями или лица с недостаточным опытом и знаниями, если они находятся под наблюдением или действуют согласно указаниям в отношении безопасного использования устройства и понимают связанные с ним риски.

- ◆ Не позволяйте детям играть с устройством. Очистку и обслуживание не должны выполнять дети, если они не находятся под присмотром.

Вибрация

Заявленные значения вибрации указанные в технических спецификациях и заявлении о соответствии были измерены в соответствии с стандартным методом тестирования EN 60745 и могут быть использованы для сравнения инструментов. Заявленное значение эмиссии вибрации также может использоваться при предварительной оценке воздействия вибрации.

Осторожно! Значение эмиссии вибрации в каждом конкретном случае применения электроинструмента может отличаться от заявленного в зависимости от того, каким образом используется инструмент. Уровень вибрации может быть выше заявленного.

При оценке уровня вибрации для определения степени безопасности, предусмотренного 2002/44/ЕС для защиты людей, регулярно

пользующихся электроинструментом при работе, нужно принимать во внимание уровень вибрации, реальные условия использования и способ использования инструмента, а также учитывать все этапы цикла работы (когда инструмент выключается, когда он работает на холостом ходу, а также время переключения с одного режима на другой).

Таблички на устройстве

На инструменте содержатся следующие значки вместе с кодом даты:



Осторожно! Во избежание риска получения травм, прочитайте инструкцию по применению.



При работе с инструментом надевайте защитные очки или маску.



Не подвергайте устройство воздействию дождя или высокой влажности.



Остерегайтесь острых лезвий. Лезвия продолжают вращаться после выключения электродвигателя.



Остерегайтесь летящих предметов. Держите посторонних лиц на безопасном расстоянии.

Дополнительные меры безопасности при работе с батареями и зарядными устройствами

Аккумуляторы

- ◆ Никогда не пытайтесь разобрать аккумуляторы.
- ◆ Не подвергайте аккумуляторы воздействию воды.
- ◆ Не оставляйте инструмент в местах, где температура превышает 40 °С.
- ◆ Заряжайте только при температуре 10 °С - 40 °С.
- ◆ Выполняйте зарядку только с помощью зарядного устройства, поставляемого с устройством/инструментом. Использование несоответствующего зарядного устройства может привести к поражению электрическим током или перегреву аккумуляторной батареи.
- ◆ При утилизации аккумуляторных батарей следуйте инструкциям, указанным в разделе «Защита окружающей среды».
- ◆ Не деформируйте аккумуляторную батарею, не прокалывайте ее и не ударяйте, поскольку это может привести к повреждению или возгоранию.
- ◆ Не заряжайте поврежденные аккумуляторные батареи.
- ◆ В экстремальных случаях может произойти разгерметизация аккумуляторной батареи. При обнаружении протечки аккумуляторной батареи тщательно удалите жидкость с помощью ткани. Избегайте контакта с кожей.
- ◆ При контакте с кожей или глазами следуйте приведенным ниже инструкциям.

Осторожно! Электролит аккумуляторной батареи может привести к травмам или материальному ущербу. При попадании на кожу немедленно промойте пораженный участок водой. При появлении покраснения, боли или раздражения обратитесь за медицинской помощью. При попадании в глаза промойте большим количеством

проточной воды и обратитесь за медицинской помощью.

Зарядные устройства

Зарядное устройство предназначено для работы с определенным напряжением. Убедитесь, что напряжение источника питания соответствует указанному на шильдике.

Осторожно! Никогда не пытайтесь заменить зарядное устройство на обычную сетевую вилку.

- ◆ Используйте свое зарядное устройство BLACK+DECKER только для зарядки аккумулятора инструмента, с которым оно поставлялось. Использование аккумуляторов другого типа может привести к взрыву, травме и повреждениям.
- ◆ Не пытайтесь заряжать одноразовые батареи.
- ◆ Если поврежден сетевой кабель, его нужно заменить у производителя или в официальном сервисном центре BLACK+DECKER, чтобы избежать рисков.

- ◆ Не подвергайте аккумуляторные батареи воздействию воды.
- ◆ Не вскрывайте зарядное устройство.
- ◆ Не разбирайте зарядное устройство.
- ◆ Во время зарядки устройство/инструмент/аккумуляторную батарею нужно оставить в хорошо проветриваемом помещении.



Зарядное устройство можно использовать только в помещении.

Электробезопасность



Ваше зарядное устройство имеет двойную изоляцию, поэтому не требует заземления. Убедитесь, что напряжение источника питания соответствует указанному на шильдике.

- ◆ Если поврежден сетевой кабель, его нужно заменить у производителя или в официальном сервисном центре BLACK+DECKER, чтобы избежать рисков.

- ◆ **Предупреждение!** Никогда не пытайтесь заменить зарядное устройство на обычную сетевую вилку.

Характеристики

1. Выключатель
2. Кнопка блокировки
3. Кнопка разблокирования лезвия
4. Разрубное лезвие (GSL200/ GSL360/ GSL700)
5. Режущее лезвие (GSL300/ GSL360/ GSL700)
6. Индикатор зарядки

Сборка

Осторожно! Избегайте случайного включения инструмента во время сборки.

Закрепление кронштейна для настенного крепления на стене (рис. А и В)

Кронштейн для настенного крепления может устанавливаться на стену и сделать хранение и зарядку значительно удобнее.

- ◆ Вкрутите винты в стену через отверстия в щелях в кронштейне для настенного крепления.
- ◆ Повесьте инструмент на кронштейн для настенного крепления.
- ◆ Подключите зарядное устройство к сети и убедитесь, что индикатор зарядки (6) зажегся (рис. А).
- ◆ При необходимости, используйте два штыря (7) под кронштейном для настенного крепления для хранения запасного лезвия (рис. В).

Осторожно! Соблюдайте осторожность, чтобы не повредить кабель питания при креплении кронштейна для настенного крепления на стене.

Отсоединение вилки зарядного устройства от кронштейна для настенного крепления (рис. С)

Инструмент можно заряжать без использования настенного крепления. Вилку зарядного устройства можно вставить в инструмент напрямую.

- ◆ Выверните болты из задней части кронштейна для настенного крепления.
- ◆ Сдвиньте заднюю часть (8) с передней части (9), чтобы открыть кронштейн для настенного крепления.

- ◆ Отсоедините вилку зарядного устройства от кронштейна для настенного крепления.

Установка и снятие лезвия (рис. D и E)

Разрубное лезвие (4) предназначено для стрижки травы и сорняков. Режущее лезвие (5) предназначено для стрижки живых изгородей и кустарников.

- ◆ Снимите крышку лезвия.
- ◆ Нажмите и удерживайте кнопку разблокирования лезвия (3) в направлении, указанном стрелкой (рис. D1).
- ◆ Сдвиньте крышку лезвия (10) назад и поднимите ее (рис. D2).
- ◆ Опустите лезвие на штифты.
- ◆ Удерживая лезвие на штифтах (рис. E1), верните крышку лезвия на место (10) и сдвиньте ее вперед (рис. E2).

Примечание: При установке крышки лезвия на место, совмещать лезвие со штифтом привода и задействовать кнопку разблокирования крышки лезвия не нужно.

Использование

Осторожно! Инструмент должен работать в обычном режиме. Избегайте перегрузок.

Зарядка аккумуляторной батареи

Аккумуляторную батарею нужно заряжать перед первым использованием и каждый раз, когда заряда недостаточно для выполняемых работ. При зарядке батареи впервые или после продолжительного хранения достигается только 80 % номинальной электрической емкости. Только после нескольких циклов зарядки-разрядки батарея достигнет полной емкости. Во время зарядки аккумуляторная батарея нагревается, это нормально и не означает неисправность.

Осторожно! Не заряжайте батарею при температуре окружающей среды ниже 10 °С или выше 40 °С. Рекомендуемая температура при зарядке: около 24 °С.

Инструмент можно вообще не отключать от зарядного устройства. Для увеличения срока службы батареи, рекомендуется поддерживать батарею подключенной к зарядному устройству все то время, что инструмент не используется. Потребление электроэнергии зарядным устройством при полностью заряженной батарее минимально.

Зарядка с кронштейном для настенного крепления (рис. F)

- ◆ Повесьте инструмент на кронштейн для настенного крепления (11).
- ◆ Подключите зарядное устройство к сети.

Зарядка вилкой зарядного устройства (рис. П)

Вилка зарядного устройства оснащена защитными приспособлениями для предотвращения использования неправильного зарядного устройства.

- ◆ Вставьте вилку зарядного устройства (12) в разъем для зарядного устройства в задней части инструмента.
- ◆ Подключите зарядное устройство к сети.

GSL200/GSL300/GSL360 – Зарядка аккумулятора батареи

- ◆ Зарядите батарею.

При зарядке батареи загорается индикатор зарядки (6). Индикатор зарядки прекратит гореть по завершении зарядки.

GSL700 - Зарядка аккумулятора батареи

- ◆ Зарядите батарею.

При зарядке батареи мигает индикатор зарядки (6). Индикатор зарядки прекратит мигать по завершении зарядки. Если индикатор зарядки быстро мигает, то это указывает на наличие проблемы с зарядкой. При наличии проблемы с зарядкой, подсоедините вилку зарядного устройства напрямую к инструменту, сняв кронштейн для настенного крепления. Если проблема не устранена, то зарядное устройство необходимо отключить от источника питания и обратиться в специализированный сервисный центр для ремонта.

Включение и выключение (рис. H)

Включение

- ◆ Нажмите и удерживайте кнопку блокировки (2) вправо или влево и затем зажмите выключатель (1).
- ◆ Отпустите кнопку блокировки.

Выключение

- ◆ Отпустите выключатель (1).

Осторожно! Ни в коем случае не фиксируйте выключатель в положении включения.

Советы для оптимального использования (рис. I & J)

- ◆ Распылите на лезвие тонкий слой легкого масла перед первым использованием

и повторяйте это каждый раз, когда лезвие выглядит сухим.

Стрижка травы

- ◆ Для достижения оптимального результата подстригайте только сухую траву.
- ◆ Удерживайте инструмент, как показано на рис. I. Держите вторую руку подальше от лезвия. Примите устойчивое положение для работы, чтобы не потерять равновесие. Не пытайтесь дотянуться до слишком удаленных поверхностей.
- ◆ Если трава высокая, обрабатывайте ее поэтапно, начиная сверху.
- ◆ Избегайте попадания устройства на твердые предметы и хрупкие растения.
- ◆ Если устройство замедлило темп работы, уменьшите нагрузку.
- ◆ Для более точной обработки слегка наклоните устройство.

Стрижка живых изгородей

- ◆ Немного наклоните инструмент (до 15° относительно линии стрижки), чтобы конец лезвия был направлен немного в сторону изгороди (рис. J). Это позволит лезвиям работать более эффективно.
- ◆ Начните стрижку с верхней части живой изгороди. Удерживайте инструмент под нужным углом и плавно двигайте им параллельно линии стрижки. Обоюдоострое лезвие позволяет выполнять стрижку в любом направлении.
- ◆ Чтобы добиться максимально прямой линии стрижки, натяните леску вдоль живой изгороди на нужной высоте. Используйте леску как ориентир, выполняя стрижку над ней.
- ◆ Чтобы сделать стороны плоскими, выполняйте стрижку вверх, в направлении растущих побегов. Более молодые побеги выдвигаются из изгороди, если лезвие идет вниз, что создает прорехи в изгороди.
- ◆ Избегайте посторонних предметов. Будьте особенно осторожны, чтобы не задевать твердые предметы наподобие металлической сетки и оград, так как это может повредить лезвия.
- ◆ Регулярно смазывайте лезвия маслом.

Рекомендации по стрижке (Великобритания и Ирландия)

- ◆ Подстригайте живые изгороди и кустарники с опадающими листьями (новые листья каждый год) в июне и октябре.
- ◆ Подстригайте вечнозеленые растения в апреле и августе.

- ◆ Подстригайте хвойные и другие быстрорастущие кустарники каждые шесть недель с мая по октябрь.

Рекомендации по стрижке (Австралия и Новая Зеландия)

- ◆ Подстригайте живые изгороди и кустарники с опадающими листьями (новые листья каждый год) в декабре и марте.
- ◆ Подстригайте вечнозеленые растения в сентябре и феврале.
- ◆ Подстригайте хвойные и другие быстрорастущие кустарники каждые шесть недель с октября по март.

Техническое обслуживание

Электроинструмент BLACK+DECKER имеет длительный срок эксплуатации и требует минимальных затрат на техобслуживание. Для длительной безотказной работы необходимо обеспечить правильный уход за инструментом и его регулярную очистку.

Осторожно! Перед выполнением любых работ по обслуживанию проводных/беспроводных инструментов:

- ◆ Выключите и отключите от сети инструмент.
- ◆ Или выключите инструмент и вытащите аккумуляторную батарею, если для нее есть отдельный отсек.
- ◆ Или полностью выработайте аккумуляторную батарею, если она встроенная и затем выключите инструмент.
- ◆ Перед очисткой инструмента отключите зарядное устройство. Зарядное устройство не требует никакого обслуживания кроме регулярной очистки.
- ◆ Регулярно очищайте вентиляционные отверстия зарядного устройства с помощью мягкой щетки или сухой тканевой салфетки.
- ◆ Регулярно очищайте корпус двигателя с помощью влажной салфетки. Не используйте никакие абразивные чистящие средства или средства на основе растворителей.
- ◆ Тщательно прочищайте лезвия после использования. После чистки, нанесите тонкую пленку из легкого машинного масла, чтобы предотвратить не дать лезвиям заржаветь.

Хранение

Если инструмент не будет использоваться в течение нескольких месяцев, то в идеале следует оставить батарею подключенной к зарядному устройству. В ином случае, действуйте следующим образом:

- ◆ Полностью зарядите аккумуляторную батарею.
- ◆ Храните инструмент в надежном и сухом месте. Температура хранения должны всегда оставаться в диапазоне от +10 °C до +40 °C.
- ◆ Перед использованием инструмента после длительного хранения, сначала полностью зарядите батарею еще раз.

Защита окружающей среды



Раздельная утилизация. Это изделие нельзя утилизировать с обычными бытовыми отходами.

Если изделие BLACK+DECKER потребует замены или станет ненужным, не утилизируйте его вместе с бытовыми отходами. Утилизацию этого изделия нужно производить в пунктах раздельного сбора мусора.



Система раздельного сбора отработавших изделий и упаковочных материалов позволяет перерабатывать их и использовать повторно. Повторное использование материалов, подвергаемых вторичной переработке помогает защитить окружающую среду от загрязнений и сокращает потребность в сырье.

Местные законы возможно предусматривают раздельный сбор электроприборов и бытового мусора на муниципальных свалках или сдачу его продавцам у которых вы покупали свой продукт.

BLACK+DECKER предлагает места для сбора и переработки продукции BLACK+DECKER по завершении их срока службы. Чтобы воспользоваться этой услугой верните свое изделие любому авторизованному агенту по ремонту, который занимается сбором этих продуктов от имени компании.

Адрес ближайшего авторизованного сервисного центра можно получить, обратившись в местное представительство компании BLACK+DECKER по адресу, указанному в настоящем руководстве. Кроме того, список уполномоченных специалистов по ремонту BLACK+DECKER, подробную информацию о послепродажном обслуживании и контактную информацию можно найти по адресу: www.2helpU.com.

Аккумуляторы



Аккумуляторные батареи BLACK+DECKER можно перезаряжать много раз. По окончании срока эксплуатации батареи ее следует утилизировать, соблюдая при этом необходимые меры по защите окружающей среды.

Технические характеристики

		GSL200 H1	GSL300 H1
Напряжение	$V_{\text{пост. тока}}$	3,6	3,6
Ход лезвия (без нагрузки)	мин ⁻¹	850	850
Длина лезвия (разрубное)	см	10	-
Зазор лезвия (разрубное)	мм	23	-
Длина лезвия (режущее)	см	-	15
Зазор лезвия (режущее)	мм	-	8
Время останова лезвия	с	< 1	< 1
Вес	кг	0,65	0,65

		GSL360 H1	GSL700 H1
Напряжение	$V_{\text{пост. тока}}$	3,6	7,0
Ход лезвия (без нагрузки)	мин ⁻¹	850	850
Длина лезвия (разрубное)	см	10	10
Зазор лезвия (разрубное)	мм	23	23
Длина лезвия (режущее)	см	15	15
Зазор лезвия (режущее)	мм	8	8
Время останова лезвия	с	< 1	< 1
Вес	кг	0,65	0,65

Зарядное устройство		905450XX	905527XX 9060XXXX
Входное напряжение	$V_{\text{перем. тока}}$	230	230
Выходное напряжение	$V_{\text{пост. тока}}$	9	10
Ток	мА	100	120
Прибл. время зарядки	час.	19	14
Вес	кг	0,15	0,15

Общие значения вибрации (сумма триаксиального вектора), определенные в соответствии со стандартом EN 60745:

Уровень вибрации (a_h) 3,1 м/сек²,
погрешность (К) 1,5 м/сек²

Уровень звукового давления согласно EN 60745:

Акустическое давление (L_{pA}) 66 дБ(А), погрешность (К) 3 дБ(А), Звуковая мощность (L_{WA}) 77 дБ(А), погрешность(К) 3 дБ(А)

Заявление о соответствии нормам ЕС

ДИРЕКТИВА ПО МАШИНАМ, МЕХАНИЗМАМ И МАШИННОМУ ОБОРУДОВАНИЮ
ДИРЕКТИВА ПО ШУМАМ, ПРОИЗВОДИМЫМ ВНЕ ПОМЕЩЕНИЙ



GSL200/GSL300/GSL360/GSL700 - кусторез/шпалерные ножницы

Black & Decker заявляет, что продукция, описанная в «технических характеристиках» соответствует: 2006/42/ЕС, EN 60745-1:2009 +A11:2010, EN 60745-2-15:2009 +A1:2010, EN 60335-1:2012 +A11:2014

2000/14/ЕС, Шпалерные ножницы, приложение V

Уровень акустической мощности в соответствии с директивой (5) 2000/14/ЕС (Статья 13):

L_{WA} (измеренная звуковая мощность) 77 дБ(А)
 L_{WA} (гарантированная звуковая мощность) 80 дБ(А)

Эти изделия также соответствуют директиве 2004/108/ЕС (до 19.04.2016), 2014/30/EU (с 20.04.2016) и 2011/65/EU. За дополнительной информацией обращайтесь в компанию Black & Decker по адресу, указанному ниже или приведенному на задней стороне обложки руководства.

Нижеподписавшийся несет ответственность за составление технической документации и составил данную декларацию по поручению компании Black & Decker.

Р. Лаверик
(R. Laverick)
Менеджер
по производству
Black & Decker Europe
210 Bath Road, Slough
Berkshire, SL1 3YD
United Kingdom
13.08.2015

Гарантия

Black & Decker уверены в качестве своих продуктов и предлагает замечательную гарантию. Это заявление о гарантии дополнительное и ни в коей мере не причиняет вред Вашим юридическим правам. Гарантия действует на

территории стран-членов ЕС и Европейской зоне свободной торговли.

Если в течение 24 месяцев с момента приобретения будет обнаружен дефект изделия Black & Decker в результате некачественных материалов, некачественного изготовления или несоответствия стандартам, то компания Black & Decker обеспечит замену неисправных деталей, ремонт изделия с нормальным износом или замену таких изделий для обеспечения минимального неудобства покупателю, за исключением случаев, когда:

- ◆ данный продукт использовался для коммерческих, профессиональных целей или для аренды;
- ◆ данный продукт использовался не по назначению или с нарушением инструкций по эксплуатации;
- ◆ данный продукт получил повреждения в результате попадания в него инородных предметов, веществ или в результате аварии;
- ◆ была предпринята попытка выполнения ремонта лицами, которые не уполномочены заниматься такого рода ремонтом и которые не являются специалистами сервисных центров Black & Decker.

Для заявки претензии по гарантии необходимо предъявить свидетельство о покупке от продавца или авторизованного агента по ремонту. Адрес ближайшего уполномоченного специалиста по ремонту можно получить, обратившись в местное представительство компании Black & Decker по адресу, указанному в настоящем руководстве. Кроме того, список авторизованных агентов по ремонту Black & Decker и подробную информацию о послепродажном обслуживании и контактах можно найти на веб-сайте: **www.2helpU.com**.

Посетите наш веб-сайт

www.blackanddecker.co.uk, чтобы зарегистрировать свое новое изделие BLACK+DECKER и получать информацию о новинках и специальных предложениях. Подробную информацию о марке BLACK+DECKER и нашем ассортименте товаров можно найти под адресу: **www.blackanddecker.co.uk**.

EST	Tallmac Tehnika OÜ Liimi 4/2 10621 Tallinn	(+372) 6563683 remont@tallmac.ee www.tallmac.ee
	Tallmac Tehnika OÜ Riia 130 B/1 TARTU 50411	(+372) 6668510 tartu@tallmac.ee www.tallmac.ee
	Stokker AS Peterburi tee 44 11415 Tallinn	(+372) 6201111 stokker@stokker.com www.stokker.com
LV	LIC GOTUS SIA Ulbrokas Str. 1021 Riga	(+371) 67556949 info@licgotus.lv www.licgotus.lv
	Stokker SIA Krasta iela 42 LV1003 Riga	(+371) 27354354 krasta.riga@stokker.com www.stokker.com
	Visico Fastening Systems SIA Mazā Rāmavas iela 2 1076 Valdlauci, Riga	(+371) 67 452 453 (+371) 67 452 454 info@visico.eu www.visico.eu
LT	ELREMTA MASTERMANN UAB NAGLIO STR 4C 52367 Kaunas	(+370) 69840004 servisas@elmast.lt www.elremta.lt
	Stokker UAB Islandijos pl.5 LT-49179 Kaunas	(+370) 650 05730 kaunas@stokker.com www.stokker.com

Rohkem infot lähima hoolduspartneri kohta leiate siit:
www.2helpu.com

Informāciju par tuvāko servisa pārstāvi skatiet tīmekļa vietnē:
www.2helpu.com

Informāciju apie artimiausias remonto dirbtuves rasite tinklalapyje:
www.2helpu.com



LIETUVŠKAI

Garantija

„Black & Decker“ užtikrina, kad gaminio, kuris pristatomas vartotojui, medžiagos ir (arba) jo surinkimas yra kokybiškas. Garantija yra priedas prie vartotojo teisių ir jų nekeičia. Garantija galioja visose Europos Bendrijos valstybėse narėse ir Europos laisvosios prekybos zonoje.

Jei „Black & Decker“ gaminys sulūžta dėl nekokybiškų medžiagų ir (arba) surinkimo, arba, jei jis neatitinka techninių reikalavimų, 24 mėnesių laikotarpiu nuo jo įsigijimo, „Black & Decker“ sutaisys arba pakeis gaminį.

Garantija netaikoma, jei gedimas atsiranda dėl:

- ♦ normalaus susidėvėjimo
- ♦ netinkamo įrankio eksploatavimo ar techninės priežiūros
- ♦ jei variklis buvo perkrautas
- ♦ jei gaminys sugedo dėl neįprastų dalių, medžiagų ar nelaimingo atsitikimo
- ♦ netinkamo maitinimo

Garantija netaikoma, jei įrankis naudojamas komerciniams darbams atlikti, kai jis yra skirtas namų ūkio darbams.

Garantija netaikoma, jei gaminį remontavo arba išmontavo „Black & Decker“ neįgalios technikas.

Garantijai pasinaudoti gamini, užpildytą garantinę kortelę ir pirkimo įrodymą (čekį) reikia pristatyti pardavėjui arba tiesiogiai įgaliotoms remonto dirbtuvėms ne vėliau kaip per du mėnesius nuo gedimo nustatymo.

Informaciją apie artimiausias „Black & Decker“ remonto dirbtuves rasite tinklalapyje www.2helpu.com.

Garantinis talonas:

Įrankio modelis/katalogo numeris

Serijinis numeris/datos kodas

Vartotojas

Pardavėjas

Data



EESTI

Garantii

Black & Decker garanteerib, et toode on kliendile tarnimisel vaba materjalil ja/või koostamise vigadest. Garantii lisandub kliendi seaduslikele õigustele ning ei mõjuta neid. Garantii kehtib kõigi Euroopa Ühenduse liikmesriikide territooriumitel ja Euroopa vabakaubanduspiirkonnas.

Kui 24 kuu jooksul ostmisest esineb mõnel Black & Decker tootel rike materjalil ja/või koostamise vea tõttu või see on spetsifikatsiooni suhtes defektne, parandab või vahetab Black & Decker toote kliendi jaoks minimaalse vaevega.

Garantii ei kehti, kui vea põhjuseks on:

- ♦ Normaalne kulumine
- ♦ Tööriista väärkohtlemine või halb hooldamine
- ♦ Mootori ülekoormamine
- ♦ Kui toodet on kahjustanud võorosakesed, materjalil või õnnetus
- ♦ Vale toitepinge

Garantii ei kehti tööriista professionaalsel kasutamisel, kuna tööriist on loodud ainult koduseks kasutamiseks.

Garantii ei kehti, kui toodet on remontinud või demonteerinud Black & Decker volitusega isik.

Garantii kasutamiseks tuleb toode, täidetud garantiikaart ja ostutõend (t ekk) viia müüjale või otse volitatud teenindajale hiljemalt kaks kuud peale vea avastamist.

Teavet lähima Black & Decker teenindaja kohta leiate veebisaidilt: www.2helpu.com.

Garantiitalong:

Tööriista mudel/katalogi number

Seerianumber/kuupäeva kood

Klient

Müüja

Kuupäev



™

РУССКИЙ

Гарантия

Black & Decker гарантирует, что данное изделие в момент поставки потребителю не содержит каких-либо дефектов материалов или сборки. Данная гарантия дополняет законные права потребителя и не затрагивает их каким-либо образом. Настоящая гарантия действует на территориях стран-членов Европейского Союза и в Европейской зоне свободной торговли.

Если в течение 24 месяцев с даты приобретения произошла поломка изделия Black & Decker из-за некачественных материалов и/или сборки, либо изделие является дефектным в соответствии с техническими требованиями, то Black & Decker отремонтирует или заменит изделие с минимальным беспокоейством для потребителя.

Гарантия не действительна, если поломка произошла вследствие:

- ◆ Нормального износа
- ◆ Неправильного использования или плохого обслуживания
- ◆ Перегрузки двигателя
- ◆ Если изделие повреждено посторонними частями, материалом или вследствие аварии
- ◆ Использование ненадлежащего источника питания

Гарантия не действительна, если инструмент используется в профессиональной деятельности, поскольку этот инструмент предназначен только для бытового применения.

Гарантия не действительна, если изделие подверглось ремонту или разборке лицом, не уполномоченным Black & Decker.

Для того, чтобы воспользоваться гарантией необходимо предоставить: изделие, заполненную Гарантийную карту и доказательство покупки (приемки) дилеру или непосредственно уполномоченному агенту по обслуживанию не позднее двух месяцев с момента обнаружения поломки.

Информацию о ближайшем агенте по обслуживанию Black & Decker можно найти на странице в Интернете: www.2helpu.com.

Гарантийный талон:

Модель инструмента / Номер по каталогу

Серийный номер / Код даты

Потребитель

Дилер

Дата



™

LATVIŠU

Garantiņa

Black & Decker garantē, ka produktam, to iegādājot klientam, nav materiālu un/vai montāžas defektu. Garantiņa ir paredzēta klienta juridiskajām tiesībām un tās neietekmē. Garantiņa ir spēkā visās Eiropas Krievijas dalībvalstīs un Eiropas Brīvas tirdzniecības zonā.

Ja Black & Decker produkts salūst materiālu un/vai montāžas trūkumu dēļ vai ja tam ir trūkumi saskaņā ar tehnisko specifikāciju, Black & Decker 24 mēnešu laikā no pirkšanas datuma veiks remontu vai produkta nomaiņu, cenšoties klientam radīt iespējami mazāk grūtību.

Garantiņa nav spēkā, ja bojājums ir radies šāda iemesla dēļ:

- ◆ Normāls nodilums
- ◆ Ieļļes nepareiza lietošana vai šļiņa uzturēšana
- ◆ Ja motors darbināts ar pārslodzi
- ◆ Ja produkta bojājumu radījuši svešķermeņi, cits materiāls vai tas bojāts avārijas rezultātā
- ◆ Nepareiza strāvas padeve

Garantiņa nav spēkā, ja ierīce ir izmantota profesionālā pielietojumā, jo tā ir paredzēta lietošanai tikai sadzīves vajadzībām.

Garantiņa nav spēkā, ja produktam remontu vai arkori veikusi persona, kam šādam nolīkam nav Black & Decker atļaujas.

Lai izmantotu garantiņas tiesības, produkts ar aizpildītu garantiņas talonu un pirkuma apliecējumu (čeki) ir jānododā pārdevējam vai tieši pilnvarotajam arokores pārstāvim vēlāks divus mēnešus pēc trūkuma konstatēšanas.

Informāciju par tuvāko Black & Decker servisa pārstāvi meklējiet mājas lapā: www.2helpu.com.

Garantiņas talons:

Ierīces modelis/Kataloga numurs

Serijs numurs/Datuma kods

Klients

Pārdevējs

Datums