

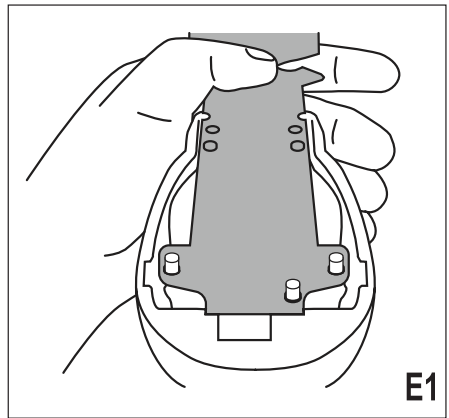
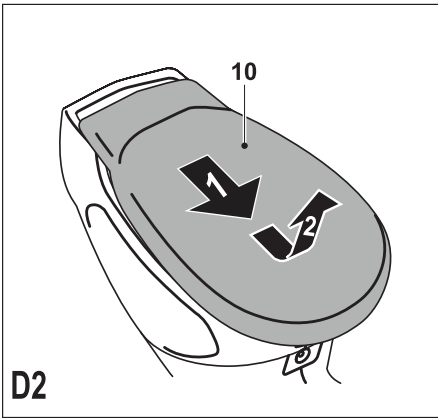
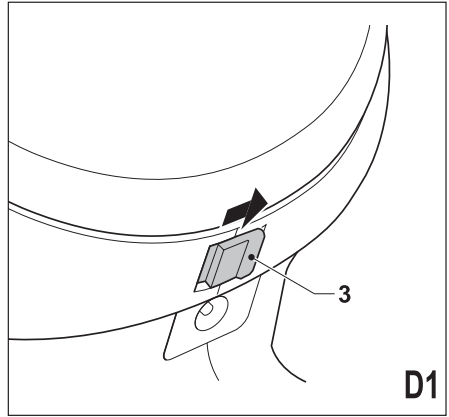
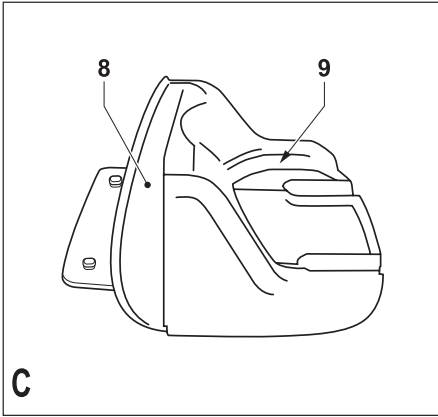
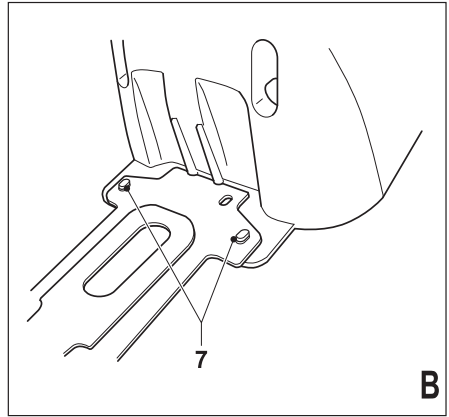
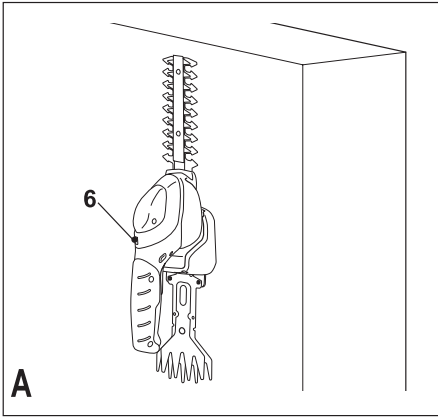
*Инструмент не  
предназначен для  
профессионального  
использования.*

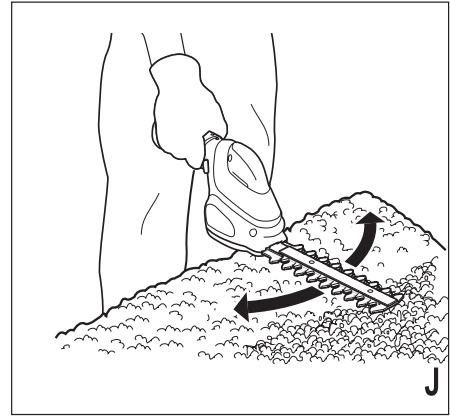
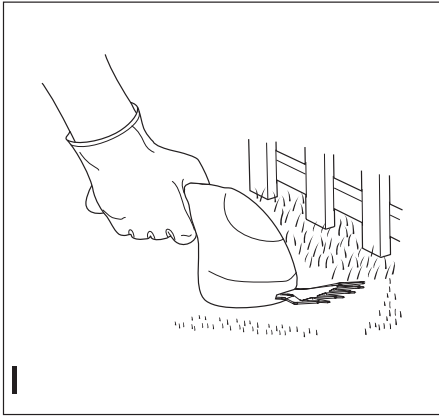
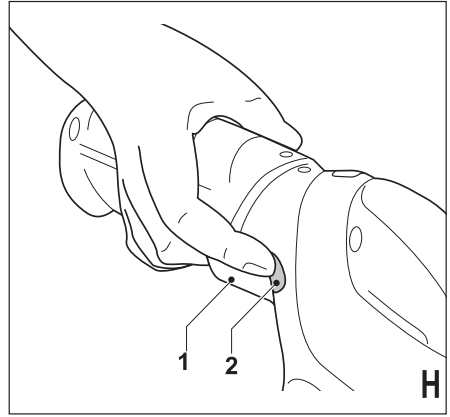
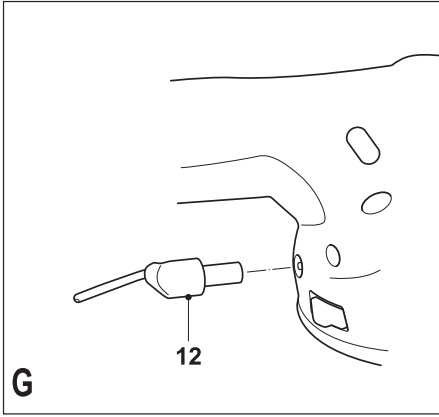
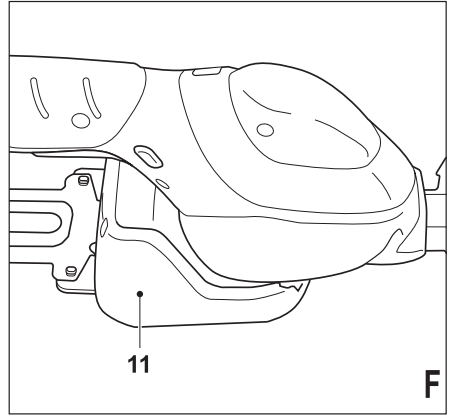
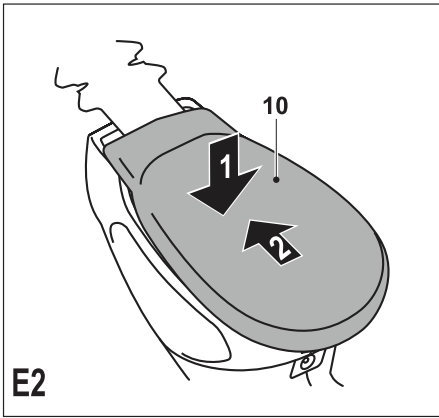
501501-61 RUS/UA

Перевод с оригинала инструкции

[www.blackanddecker.eu](http://www.blackanddecker.eu)

**GSL300**





### Назначение

Ваши аккумуляторные садовые ножницы/кусторезы BLACK+DECKER™ GSL200, GSL300, GSL360 и GSL700 предназначены для обработки и подравнивания живых изгородей, а также небольших или колючих кустарников. Данный инструмент предназначен только для использования в домашних условиях.

Ваше зарядное устройство BLACK+DECKER предназначено для зарядки аккумуляторов, входящих в комплект поставки данного инструмента.

## Инструкции по технике безопасности

### Общие правила безопасности при работе с электроинструментами



**Внимание! Внимательно прочтите все инструкции по безопасности и руководство по эксплуатации.** Несоблюдение всех перечисленных ниже правил безопасности и инструкций может привести к поражению электрическим током, возникновению пожара и/или получению тяжелой травмы.

**Сохраните все инструкции по безопасности и руководство по эксплуатации для их дальнейшего использования.** Термин «Электроинструмент» во

всех приведенных ниже указаний относится к Вашему сетевому (с кабелем) электроинструменту или аккумуляторному (беспроводному) электроинструменту.

#### 1. Безопасность рабочего места

- a. **Содержите рабочее место в чистоте и обеспечьте хорошее освещение.** Плохое освещение или беспорядок на рабочем месте может привести к несчастному случаю.
- b. **Не используйте электроинструменты, если есть опасность возгорания или взрыва, например, вблизи легко воспламеняющихся жидкостей, газов или пыли.** В процессе работы электроинструмент создает искровые разряды, которые могут воспламенить пыль или горючие пары.
- c. **Во время работы с электроинструментом**

**не подпускайте близко детей или посторонних лиц.** Отвлечение внимания может вызвать у Вас потерю контроля над рабочим процессом.

## **2. Электробезопасность**

### **a. Вилка кабеля**

**электроинструмента должна соответствовать штепсельной розетке.**

**Ни в коем случае не видоизменяйте вилку электрического кабеля. Не используйте соединительные штепсели-переходники, если в силовом кабеле электроинструмента есть провод заземления.**

Использование оригинальной вилки кабеля и соответствующей ей штепсельной розетки уменьшает риск поражения электрическим током.

**b. Во время работы с электроинструментом избегайте физического контакта с заземленными**

**объектами, такими как трубопроводы, радиаторы отопления, электроплиты и холодильники.** Риск поражения электрическим током увеличивается, если Ваше тело заземлено.

**c. Не используйте электроинструмент под дождем или во влажной среде.** Попадание воды в электроинструмент увеличивает риск поражения электрическим током.

**d. Бережно обращайтесь с электрическим кабелем. Ни в коем случае не используйте кабель для переноски электроинструмента или для вытягивания его вилки из штепсельной розетки. Не подвергайте электрический кабель воздействию высоких температур и смазочных веществ; держите его в стороне от острых кромок**

**и движущихся частей электроинструмента.**

Поврежденный или запутанный кабель увеличивает риск поражения электрическим током.

**e. При работе**

**с электроинструментом на открытом воздухе используйте удлинительный кабель, предназначенный для наружных работ.**

Использование кабеля, пригодного для работы на открытом воздухе, снижает риск поражения электрическим током.

**f. При необходимости работы**

**с электроинструментом во влажной среде используйте источник питания, оборудованный устройством защитного отключения (УЗО).**

Использование УЗО снижает риск поражения электрическим током.

**3. Личная безопасность**

**a. При работе**

**с электроинструментами будьте внимательны, следите за тем, что Вы делаете, и руководствуйтесь здравым смыслом.**

**Не используйте электроинструмент, если Вы устали, а также находясь под действием алкоголя или понижающих реакцию лекарственных препаратов и других средств. Малейшая неосторожность при работе с электроинструментами может привести к серьезной травме.**

**b. При работе**

**используйте средства индивидуальной защиты. Всегда надевайте защитные очки. Своевременное использование защитного снаряжения, а именно: пылезащитной маски, ботинок на нескользящей**

подошве, защитного шлема или противошумных наушников, значительно снизит риск получения травмы.

- с. Не допускайте непреднамеренного запуска. Перед тем, как подключить электроинструмент к сети и/или аккумулятору, поднять или перенести его, убедитесь, что выключатель находится в положении «выключено».**

Не переносите электроинструмент с нажатой кнопкой выключателя и не подключайте к сетевой розетке электроинструмент, выключатель которого установлен в положение «включено», это может привести к несчастному случаю.

- d. Перед включением электроинструмента снимите с него все**

**регулируемые или гаечные ключи.**

Регулируемый или гаечный ключ, оставленный закрепленным на вращающейся части электроинструмента, может стать причиной тяжелой травмы.

- e. Не пытайтесь дотянуться до слишком удаленных поверхностей. Всегда твердо стойте на ногах, сохраняя равновесие. Это позволит Вам не потерять контроль при работе с электроинструментом в непредвиденной ситуации.**

- f. Одевайтесь соответствующим образом. Во время работы не надевайте свободную одежду или украшения. Следите за тем, чтобы Ваши волосы, одежда или перчатки находились в постоянном отдалении от движущихся частей**

**инструмента.** Свободная одежда, украшения или длинные волосы могут попасть в движущиеся части инструмента.

- g. Если электроинструмент снабжен устройством сбора и удаления пыли, убедитесь, что данное устройство подключено и используется надлежащим образом.**

Использование устройства пылеудаления значительно снижает риск возникновения несчастного случая, связанного с запыленностью рабочего пространства.

- 4. Использование электроинструментов и технический уход**

- a. Не перегружайте электроинструмент. Используйте Ваш инструмент по назначению.**

Электроинструмент работает надежно и безопасно только

при соблюдении параметров, указанных в его технических характеристиках.

- b. Не используйте электроинструмент, если его выключатель не устанавливается в положение включения или выключения.**

Электроинструмент с неисправным выключателем представляет опасность и подлежит ремонту.

- c. Отключайте электроинструмент от сетевой розетки и/или извлекайте аккумулятор перед регулированием, заменой принадлежностей или при хранении электроинструмента.**

Такие меры предосторожности снижают риск случайного включения электроинструмента.

- d. Храните неиспользуемые электроинструменты**



**в недоступном для детей месте и не позволяйте лицам, не знакомым с электроинструментом или данными инструкциями, работать с электроинструментом. Электроинструменты представляют опасность в руках неопытных пользователей.**

- e. Регулярно проверяйте исправность электроинструмента. Проверяйте точность совмещения и легкость перемещения подвижных частей, целостность деталей и любых других элементов электроинструмента, воздействующих на его работу. Не используйте неисправный электроинструмент, пока он не будет полностью отремонтирован.** Большинство несчастных случаев являются следствием недостаточного

технического ухода за электроинструментом.

- f. Следите за остротой заточки и чистотой режущих принадлежностей.** Принадлежности с острыми кромками позволяют избежать заклинивания и делают работу менее утомительной.
- g. Используйте электроинструмент, аксессуары и насадки в соответствии с данным Руководством и с учетом рабочих условий и характера будущей работы.** Использование электроинструмента не по назначению может создать опасную ситуацию.
- 5. Использование аккумуляторных инструментов и технический уход**
- a. Заряжайте аккумулятор зарядным устройством указанной**

**производителем марки.**

Зарядное устройство, которое подходит к одному типу аккумуляторов, может создать риск возгорания в случае его использования с аккумуляторами другого типа.

**b. Используйте электроинструменты только с предназначенными для них аккумуляторами.** Использование аккумулятора какой-либо другой марки может привести к возникновению пожара и получению травмы.

**c. Держите не используемый аккумулятор подальше от металлических предметов, таких как скрепки, монеты, ключи, гвозди, шурупы, и других мелких металлических предметов, которые могут замкнуть контакты аккумулятора.** Короткое

замыкание контактов аккумулятора может привести к получению ожогов или возникновению пожара.

**d. В критических ситуациях из аккумулятора может вытечь жидкость (электролит); избегайте контакта с кожей. Если жидкость попала на кожу, смойте ее водой. Если жидкость попала в глаза, обращайтесь за медицинской помощью.** Жидкость, вытекшая из аккумулятора, может вызвать раздражение или ожоги.

**6. Техническое**

**обслуживание**

**a. Ремонт Вашего**

**электроинструмента должен**

**производиться только квалифицированными специалистами**

**с использованием**

**идентичных запасных частей. Это обеспечит**

безопасность Вашего электроинструмента в дальнейшей эксплуатации.

## **Дополнительные меры безопасности при работе с электроинструментами**



**Внимание!** Дополнительные меры безопасности при работе кусторезами

- ◆ **Следите за тем, чтобы все части Вашего тела находились на безопасном расстоянии от ножа. Не удаляйте срезанный материал и не держите руками обрабатываемый материал во время движения ножа. Прежде чем очистить инструмент от застрявшего материала убедитесь, что выключатель находится в положении «Выкл.». Малейшая неосторожность при работе с кусторезом может привести к получению тяжелой травмы.**
- ◆ **Переносите кусторез, держа его за рукоятку, с остановленным ножом. При переноске или хранении кустореза всегда надевайте на нож чехол. Правильное удержание кустореза значительно уменьшает возможность получения травмы от режущего ножа.**
- ◆ **Следите, чтобы кабель находился в стороне от обрабатываемой поверхности. В процессе работы кабель может запутаться в ветвях и случайно быть разрезан ножом.**
- ◆ **Держите инструмент только за изолированные рукоятки, поскольку режущий нож может соприкоснуться со скрытой проводкой. Контакт режущего ножа с находящимся под напряжением проводом делает не покрытые**

- изоляция металлических частей электроинструмента «живыми», что создает опасность поражения оператора электрическим током.
- ◆ Назначение инструмента описывается в данном руководстве по эксплуатации. Использование любых принадлежностей или приспособлений, а также выполнение данным инструментом любых видов работ, не рекомендованных данным руководством по эксплуатации, может привести к несчастному случаю и/или повреждению личного имущества.
  - ◆ Если Вы прежде не использовали кусторез, желательно получить практические рекомендации от опытного пользователя в дополнение к изучению данного руководства по эксплуатации.
  - ◆ Ни в коем случае не прикасайтесь к ножам в ходе работы электроинструмента.
  - ◆ Ни в коем случае не пытайтесь останавливать ножи, применяя силу.
  - ◆ Не кладите электроинструмент, пока ножи полностью не остановятся.
  - ◆ Регулярно проверяйте ножи на наличие повреждений и износ. Не пользуйтесь электроинструментом, если ножи повреждены или изношены.
  - ◆ При стрижке внимательно следите, чтобы Вам не попались твердые предметы (например, металлическая проволока, элемент ограды). Если Вы случайно задели ножом похожий предмет, сразу же выключите электроинструмент и проверьте, нет ли повреждений.
  - ◆ Если электроинструмент начинает сильно

вибрировать, сразу же выключите его и проверьте, нет ли повреждений.

- ◆ Если электроинструмент застопорился, сразу же его выключите.
- ◆ По завершении работы, наденьте на нож чехол, входящий в комплект поставки. Электроинструмент следует хранить с надежно закрытыми ножами.
- ◆ Перед использованием электроинструмента проверьте, что установлены все защитные устройства. Никогда не работайте не полностью укомплектованным инструментом или инструментом, в конструкцию которого внесены несанкционированные изменения.
- ◆ Никогда не позволяйте детям пользоваться инструментом.
- ◆ Следите за падающими обрезками веток при

подравнивании верхушки живой изгороди.

## **Дополнительные меры безопасности при работе с электроинструментами**



**Внимание!** Дополнительные меры безопасности при работе садовыми ножницами

- ◆ Не допускайте детей и любых лиц, не знакомых с данным правилами техники безопасности, к работе электроинструментом. Местное законодательство может ограничивать возрасти оператора.
- ◆ Помните, что оператор или пользователь несут ответственность за возникновение несчастных случаев или опасных ситуаций по отношению к другим лицам и их имуществу.
- ◆ Никогда не используйте электроинструмент вблизи

людей, особенно, детей, или животных.

- ◆ Используйте данный электроинструмент только при дневном свете или при ярком искусственном освещении.
- ◆ Следите, чтобы вентиляционные прорези электродвигателя всегда оставались открытыми и чистыми.
- ◆ Используйте только запасные части и принадлежности, рекомендованные изготовителем электроинструмента.
- ◆ Регулярно осматривайте инструмент и проводите его сервисное обслуживание. Ремонт электроинструмента производите только в авторизованном сервисном центре.

## **Безопасность посторонних лиц**

- ◆ Использование прибора физически или умственно

неполноценными людьми, а также детьми и неопытными лицами допускается только под контролем ответственного за их безопасность лица.

- ◆ Не позволяйте детям играть с электроинструментом.

## **Вибрация**

Значения уровня вибрации, указанные в технических характеристиках инструмента и декларации соответствия, были измерены в соответствии со стандартным методом определения вибрационного воздействия согласно EN 60745 и могут использоваться при сравнении характеристик различных инструментов. Приведенные значения уровня вибрации могут также использоваться для предварительной оценки величины вибрационного воздействия.

**Внимание!** Значения вибрационного воздействия при работе с электроинструментом зависят от вида работ, выполняемых данным инструментом, и мо-

гут отличаться от заявленных значений. Уровень вибрации может превышать заявленное значение.

При оценке степени вибрационного воздействия для определения необходимых защитных мер (2002/44/EC) для людей, использующих в процессе работы электроинструменты, необходимо принимать во внимание действительные условия использования электроинструмента, учитывая все составляющие рабочего цикла, в том числе время, когда инструмент находится в выключенном состоянии, и время, когда он работает без нагрузки, а также время его запуска и отключения.

## Маркировка инструмента

На инструменте имеются следующие знаки:



**Внимание!** Полное ознакомление с руководством по эксплуатации снизит риск получения травмы.



При работе с данным электроинструментом наденьте защитные очки или маску.



Не используйте инструмент под дождем или во влажной среде.



Остерегайтесь острых ножей. После выключения электродвигателя, ножи некоторое время двигаются по инерции.



Остерегайтесь разлетающихся предметов. Следите, чтобы рядом не было посторонних лиц.

## Дополнительные меры безопасности при работе с аккумуляторами и зарядными устройствами

### Аккумуляторы

- ◆ Ни в коем случае не пытайтесь разобрать аккумулятор.
- ◆ Не погружайте аккумулятор в воду.
- ◆ Не храните в местах, где температура может превысить 40 °C.

- ◆ Заряжайте аккумулятор только при температуре окружающей среды в пределах 10 °С - 40 °С.
- ◆ Заряжайте только зарядными устройствами, входящими в комплект поставки устройства/инструмента. Использование неподходящего зарядного устройства может стать причиной поражения электрическим током или перегрева аккумулятора.
- ◆ Утилизируйте отработанные аккумуляторы, следуя инструкциям раздела «Защита окружающей среды».
- ◆ Не повредите/не деформируйте аккумулятор путем прокалывания или удара, поскольку это может создать риск получения травмы и возникновения пожара.
- ◆ Ни в коем случае не пытайтесь заряжать поврежденный аккумулятор!
- ◆ В критических ситуациях из аккумулятора может вытечь жидкость (электролит). Если Вы заметили жидкость на аккумуляторе, аккуратно вытрите ее тканью. Избегайте контакта с кожей.
- ◆ При попадании жидкости на кожу или в глаза следуйте приведенным ниже инструкциям:

**Внимание!** Жидкость, вытекающая из аккумулятора, может нанести вред здоровью и повредить оборудование. При попадании электролита на кожу, немедленно смойте его водой. Если появится покраснение, боль или раздражение, немедленно обратитесь за медицинской помощью. При попадании электролита в глаза, немедленно промойте их проточной водой и обратитесь за медицинской помощью.

### **Зарядные устройства**

Ваше зарядное устройство было разработано для конкретного напряжения. Всегда проверяйте,



соответствует ли напряжение, указанное на табличке с техническими параметрами, напряжению электросети.

**Внимание!** Ни в коем случае не пытайтесь заменить зарядный блок стандартным сетевым штепселем.

- ◆ Используйте Ваше зарядное устройство BLACK+DECKER только для зарядки аккумулятора электроинструмента, в комплект поставки которого он входит. Аккумуляторы других марок могут взорваться, что приведет к получению травмы или повреждению электроинструмента.
- ◆ Ни в коем случае не пытайтесь зарядить батарейки питания.
- ◆ Во избежание несчастного случая, замена поврежденного кабеля питания должна производиться только на заводе-изготовителе или в авторизованном

сервисном центре BLACK+DECKER.

- ◆ Не погружайте зарядное устройство в воду.
- ◆ Не разбирайте зарядное устройство.
- ◆ Не используйте зарядное устройство в качестве объекта для проведения испытаний.
- ◆ Зарядка устройства/инструмента/аккумулятора должна производиться в хорошо проветриваемом месте.



Зарядное устройство предназначено только для использования внутри помещений.

## Электробезопасность



Ваше зарядное устройство защищено двойной изоляцией, исключающей потребность в заземляющем проводе. Всегда проверяйте, соответствует ли напряжение, указанное на табличке с техническими параметрами, напряжению электросети.

◆ Во избежание несчастного случая, замена поврежденного кабеля питания должна производиться только на заводе-изготовителе или в авторизованном сервисном центре BLACK+DECKER.

◆ **Внимание!** Ни в коем случае не пытайтесь заменить зарядный блок стандартным сетевым штепселем.

### Составные части

1. Клавиша пускового выключателя
2. Кнопка защиты от непреднамеренного пуска
3. Кнопка освобождения ножа
4. Срезающий нож (GSL200/GSL360/GSL700)
5. Подравнивающий нож (GSL300/GSL360/GSL700)
6. Индикатор зарядки

### Сборка

**Внимание!** Не допускайте непреднамеренного включения инструмента в процессе его сборки.

#### Установка настенного крепления (Рис. А и В)

Для удобства хранения и зарядки инструмента настенное крепление может быть установлено на стену.

- ◆ Заверните саморезы в стену через отверстия внастенном креплении.
- ◆ Установите инструмент в настенное крепление.
- ◆ Подсоедините зарядное устройство к сетевой розетке, убедившись, что загорелся индикатор зарядки (6) (Рис. А).
- ◆ При необходимости, используйте для хранения запасного ножа 2 штыря (7) под настенным креплением (Рис. В).

**Внимание!** При установке настенного крепления на стену избегайте повреждения электрокабеля.

#### Снятие штекера зарядного устройства с настенного крепления (Рис. С)

Инструмент можно заряжать без установки его на настенное крепление.

- ◆ Штекер зарядного устройства можно подключить напрямую к инструменту.
- ◆ Извлеките винты с задней части настенного крепления.

- ◆ Сдвиньте заднюю часть (8) с передней части (9), открывая настенное крепление.
- ◆ Извлеките штекер зарядного устройства из настенного крепления.

#### Установка и снятие ножа (Рис. D и E)

Срезающий нож (4) предназначен для скашивания травы и сорняков. Подравнивающий нож (5) предназначен для стрижки живой изгороди и кустов.

- ◆ Снимите с ножа чехол.
- ◆ Нажмите и удерживайте кнопку освобождения ножа (3) в направлении, указанном стрелкой (Рис. D1).
- ◆ Сдвиньте чехол ножа (10) назад и снимите его (Рис. D2).
- ◆ Поместите нож под кромку, обозначенную «Х» (Рис. E1), под углом, как показано на рисунке, и опустите нож на стержни.
- ◆ Удерживая нож на стержнях (Рис. E1), наденьте на него чехол (10) и передвиньте его вперед (Рис. E2).

**Примечание:** При повторной установке чехла на нож выравнивание ножа со стержнями и нажатие на кнопку освобождения ножа не требуется.

### Эксплуатация

**Внимание!** Не форсируйте рабочий процесс. Избегайте перегрузки электроинструмента.

#### Зарядка аккумулятора

Аккумулятор нуждается в зарядке перед первым использованием и если он не обеспечивает достаточную мощность для работ, которые ранее выполнялись легко и быстро. Если аккумулятор заряжается в первый раз или после длительного хранения, его емкость после полной зарядки составит только 80% от номинальной. Аккумулятор достигнет полной емкости только после нескольких циклов зарядки/разрядки. В процессе зарядки аккумулятор может слегка нагреться. Это нормально и не указывает на наличие какой-либо проблемы.

**Внимание!** Не заряжайте аккумулятор при температуре окружающей среды ниже 10 °С или выше 40 °С. Рекомендуемая температура зарядки: приблизительно 24 °С.

Инструмент может оставаться подсоединенным к зарядному устройству в течение неограниченного периода времени. Для продления срока службы аккумулятора рекомендуется оставлять его подсоединенным к зарядному устройству на все время, пока инструмент не используется. При полностью заряженном аккумуляторе зарядное устройство потребляет ничтожно малое количество электроэнергии.

#### Зарядка с использованием настенного крепления (Рис. F)

- ◆ Установите инструмент в настенное крепление (11).
- ◆ Подсоедините зарядное устройство к сетевой розетке.

### **Зарядка с использованием штекера зарядного устройства (Рис. G)**

Штекер оборудован блокирующими устройствами, предотвращающими использование с несоответствующим зарядным устройством.

- ♦ Вставьте штекер (12) в гнездо подключения зарядного устройства, расположенное в задней части инструмента.
- ♦ Подсоедините зарядное устройство к сетевой розетке.

### **GSL200/GSL300/GSL360 - Зарядка аккумулятора**

- ♦ Зарядите аккумулятор.

Во время зарядки аккумулятора горит индикатор зарядки (6). По завершении зарядки индикатор гаснет.

### **GSL700 - Зарядка аккумулятора**

- ♦ Зарядите аккумулятор.

Во время зарядки аккумулятора индикатор зарядки (6) мигает медленно. По завершении зарядки индикатор перестает мигать. Быстрое мигание индикатора указывает на наличие проблемы при зарядке. При появлении проблемы подсоедините штекер зарядного устройства непосредственно к инструменту, сняв его с настенного крепления. Если проблема не устранена, отсоедините зарядное устройство от электросети и отнесите его в ремонт в авторизованный сервисный центр.

## **Включение и выключение (Рис. H)**

### **Включение**

- ♦ Переверните вправо или влево и удерживайте кнопку защиты от непреднамеренного пуска (2), затем нажмите на кнопку пускового выключателя (1).
- ♦ Отпустите кнопку защиты от непреднамеренного пуска.

### **Выключение**

- ♦ Отпустите клавишу пускового выключателя (1).

**Внимание!** Ни в коем случае не пытайтесь заблокировать клавишу пускового выключателя во включенном положении!

## **Рекомендации по оптимальному использованию (Рис. I и J)**

- ♦ Перед первым использованием и каждый раз, когда нож выглядит сухим, нанесите на нож тонкий слой смазочного масла общего применения.

### **Срезание травы**

- ♦ Для достижения наилучших результатов, срежьте только сухую траву.
- ♦ Держите инструмент, как показано на рис. I. Отводите другую руку подальше от ножа. Сохраняйте устойчивое положение при работе, чтобы не поскользнуться. Не пытайтесь дотянуться до слишком удаленных поверхностей.
- ♦ Высокую траву срежьте в несколько приемов, начиная сверху. Делайте короткие резы.

- ♦ Избегайте контакта инструмента с твердыми предметами и нежными растениями.
- ♦ Если инструмент снизил темп работы, уменьшите нагрузку.
- ♦ Чтобы срезать траву как можно ближе к поверхности земли, немного наклоните инструмент.

### **Подравнивание живой изгороди**

- ♦ Слегка наклоните инструмент (на угол до 15° относительно линии реза), так чтобы кончики ножей были направлены на живую изгородь (Рис. J). В таком положении ножи будут резать более эффективно.
- ♦ Начинайте стричь живую изгородь с верхушки. Держите инструмент под требуемым углом и неотрывно перемещайте его вдоль линии реза. Двусторонний нож позволяет стричь в любом направлении.
- ♦ Чтобы добиться идеально ровного среза, натяните веревку вдоль всей живой изгороди на желаемой высоте. Используйте натянутую веревку в качестве контрольной линии и стригите непосредственно над ней.
- ♦ Чтобы боковины живой изгороди получились ровными, стригите вверх по направлению роста веток. При стрижке сверху вниз молодые побеги отклоняются наружу, что приводит к образованию неглубоких прогалов в живой изгороди.
- ♦ Следите, чтобы под нож не попали посторонние предметы. Особенно избегайте контакта с такими твердыми предметами, как металлическая проволока и элементы ограды, которые могут повредить нож.
- ♦ Регулярно смазывайте ножи маслом.

## **Техническое обслуживание**

Ваше электрическое/аккумуляторное устройство/инструмент BLACK+DECKER рассчитано на работу в течение продолжительного времени при минимальном техническом обслуживании. Срок службы и надежность инструмента увеличивается при правильном уходе и регулярной чистке.

**Внимание!** Перед проведением технического обслуживания электрического/аккумуляторного инструмента:

- ♦ Выключите инструмент/устройство и отключите его от источника питания.
- ♦ Или выключите инструмент/устройство и выньте из него аккумулятор, если инструмент/устройство оснащено съемным аккумулятором.
- ♦ В случае наличия встроенного аккумулятора, полностью разгрузите аккумулятор и выключите инструмент/устройство.
- ♦ Перед чисткой зарядного устройства отключите его от источника питания. Ваше зарядное устройство не требует никакого дополнительного технического обслуживания, кроме регулярной чистки.
- ♦ Регулярно очищайте вентиляционные отверстия инструмента/прибора/зарядного устройства мягкой щеткой или сухой тканью.

- ♦ Регулярно очищайте корпус двигателя влажной тканью. Не используйте абразивные чистящие средства, а также чистящие средства на основе растворителей.
- ♦ Регулярно раскрывайте патрон (при наличии) и вытряхивайте из него всю накопившуюся пыль.
- ♦ После использования, тщательно протрите ножи. После чистки ножей нанесите на них тонкий слой светлого машинного масла для защиты от коррозии.

### Хранение

Если инструмент не будет использоваться в течение нескольких месяцев, лучше всего оставлять аккумулятор подсоединенным к зарядному устройству. В иных случаях, выполните следующие действия:

- ♦ Полностью зарядите аккумулятор.
- ♦ Храните инструмент в сухом и безопасном месте. Храните инструмент при температуре окружающей среды от +10 °C до +40 °C.
- ♦ Перед использованием инструмента после продолжительного хранения снова полностью зарядите аккумулятор.

### Защита окружающей среды



Раздельный сбор. Данное изделие нельзя утилизировать вместе с обычными бытовыми отходами.

Если однажды Вы захотите заменить Ваш электроинструмент BLACK+DECKER или Вы больше в нем не нуждаетесь, не выбрасывайте его вместе с бытовыми отходами. Отнесите изделие в специальный приемный пункт.



Раздельный сбор изделий с истекшим сроком службы и их упаковок позволяет пускать их в переработку и повторно использовать. Использование переработанных материалов помогает защищать окружающую среду от загрязнения и снижает расход сырьевых материалов.

Местное законодательство может обеспечить сбор старых электроинструментов отдельно от бытового мусора на муниципальных свалках отходов, или Вы можете сдавать их в торговом предприятии при покупке нового изделия.

Фирма BLACK+DECKER обеспечивает прием и переработку отслуживших свой срок изделий BLACK+DECKER. Чтобы воспользоваться этой услугой, Вы можете сдать Ваше изделие в любой авторизованный сервисный центр, который соберет их по нашему поручению.

Вы можете узнать место нахождения Вашего ближайшего авторизованного сервисного центра, обратившись в Ваш местный офис BLACK+DECKER по адресу, указанному в данном руководстве по эксплуатации. Кроме того, список авторизованных

сервисных центров BLACK+DECKER и полную информацию о нашем послепродажном обслуживании и контактах Вы можете найти в интернете по адресу: [www.2helpU.com](http://www.2helpU.com)

### Аккумуляторы



Аккумуляторы BLACK+DECKER можно перезаряжать неограниченное количество раз. По окончании срока службы утилизируйте отработанные аккумуляторы безопасным для окружающей среды способом.

### Технические характеристики

		GSL200 H1	GSL300 H1
Напряжение питания	В пост. тока	3,6	3,6
Ход ножа (без нагрузки)	ход/мин.	850	850
Длина срезающего ножа	см	10	-
Шаг срезающего ножа	мм	23	-
Длина подравнивающего ножа	см	-	15
Шаг подравнивающего ножа	мм	-	8
Тормоз мгновенной остановки ножа	сек.	< 1	< 1
Вес	кг	0,65	0,65

		GSL360 H1	GSL700 H1
Напряжение питания	В пост. тока	3,6	7,0
Ход ножа (без нагрузки)	ход/мин.	850	850
Длина срезающего ножа	см	10	10
Шаг срезающего ножа	мм	23	23
Длина подравнивающего ножа	см	15	15
Шаг подравнивающего ножа	мм	8	8
Тормоз мгновенной остановки ножа	сек.	< 1	< 1
Вес	кг	0,65	0,65

Зарядное устройство	905450XX	905527XX	9060XXXX
Входное напряжение	В перем. тока	230	230
Выходное напряжение	В пост. тока	9	10
Сила тока	мА	100	120
Прибл. Время зарядки	ч	19	14
Вес	кг	0,15	0,15

### Сумма величин вибрации (сумма векторов по трем осям), измеренных в соответствии со стандартом EN 60745:

Вибрационное воздействие ( $a_{h,v}$ ) 3,1 м/с<sup>2</sup>, погрешность (K) 1,5 м/с<sup>2</sup>

### Уровень звукового давления в соответствии с EN 60745:

Звуковое давление ( $L_{pA}$ ) 66 дБ(A), погрешность (K) 3 дБ(A), Акустическая мощность ( $L_{WA}$ ) 77 дБ(A), погрешность (K) 3 дБ(A)

## Декларация соответствия ЕС

ДИРЕКТИВА ПО МЕХАНИЧЕСКОМУ  
ОБОРУДОВАНИЮ  
ДИРЕКТИВА ПО ШУМАМ, ПРОИЗВОДИМЫМ ВНЕ  
ПОМЕЩЕНИЙ



### GSL200/GSL300/GSL360/GSL700 - Садовые ножницы/кусторезы

Black & Decker заявляет, что продукты, обозначенные в разделе «Технические характеристики», полностью соответствуют стандартам: 2006/42/ЕС, EN 60745-1:2009 +A11:2010, EN 60745-2-15:2009 +A1:2010, EN 60335-1:2012 +A11:2014.

Уровень акустической мощности, измеренный в соответствии с (5) 2000/14/ЕС (Статья 13):

L<sub>WA</sub> (измеренное звуковое давление) 77 дБ(А)

L<sub>WA</sub> (гарантированная  
акустическая мощность) 80 дБ(А)

Данные продукты также соответствуют Директивам 2004/108/ЕС (до 19.04.2016), 2014/30/ЕС (от 20.04.2016) и 2011/65/ЕС. За дополнительной информацией обращайтесь в Stanley Europe по указанному ниже адресу или по адресу, указанному на последней странице руководства.

Нижеподписавшееся лицо полностью отвечает за соответствие технических данных и делает это заявление от имени фирмы Black & Decker.

R. Laverick  
Руководитель отдела  
технических разработок  
Black & Decker Europe  
210 Bath Road, Slough  
Berkshire, SL1 3YD  
United Kingdom  
13/08/2015



## Приложение к руководству по эксплуатации электрооборудования для определения месяца производства по номеру текущей календарной недели года

Электрооборудование торговых марок "Dewalt", "Stanley", "Stanley FatMAX", "BLACK+DECKER".  
 Директивы 2014/30/EU ЕВРОПЕЙСКОГО ПАРЛАМЕНТА И СОВЕТА от 26 февраля 2014 г. "О гармонизации законодательств Государств-членов ЕС в области электромагнитной совместимости", 2006/42/ЕС ЕВРОПЕЙСКОГО ПАРЛАМЕНТА И СОВЕТА от 17 мая 2006 г. "О машинах и оборудовании"; 2014/35/EU ЕВРОПЕЙСКОГО ПАРЛАМЕНТА И СОВЕТА от 26 февраля 2014 г. "О гармонизации законодательства государств-членов в области размещения на рынке электрооборудования, предназначенного для использования в определенных пределах напряжения". Серийный выпуск.

### ТОВАР СЕРТИФИЦИРОВАН

Орган по сертификации "РОСТЕСТ- Москва",  
 Адрес: 119049, г. Москва, улица Житная, д. 14, стр. 1; 117418, Москва, Нахимовский просп., 31 (фактический),  
 Телефон: (499) 1292311, (495) 6682893, Факс: (495) 6682893,  
 E-mail: [office@rosteest.ru](mailto:office@rosteest.ru)  
 Изготовитель: Изготовитель: Блэк энд Деккер Холдингс ГмБХ,  
 Германия, 65510, Идштайн, ул. Блэк энд Деккер, 40,  
 тел. +496126212790.

### Уполномоченное изготовителем юр.лицо:

ООО "Стэнли Блэк энд Деккер", 117485, город Москва, улица Обручева, дом 30/1, строение 2  
 Телефон: + 7 (495) 258-3981, факс: + 7 (495) 258-3984,  
 E-mail: [inbox@dewalt.com](mailto:inbox@dewalt.com)

Сведения о импортере указаны в сопроводительной документации и/или на упаковке

### Хранение.

Необходимо хранить в сухом месте, вдали от источников повышенных температур и воздействия солнечных лучей. При хранении необходимо избегать резкого перепада температур. Хранение без упаковки не допускается

### Срок службы.

Срок службы изделия составляет 5 лет. Не рекомендуется к эксплуатации по истечении 5 лет хранения с даты изготовления без предварительной проверки.

Дата изготовления (код даты) указана на корпусе инструмента/продукции.

Код даты, который также включает год изготовления, отштампован на поверхности корпуса изделия.

### Пример:

2014 46 XX, где 2014 –год изготовления, 46–неделя изготовления. Определить месяц изготовления по указанной неделе изготовления можно согласно приведенной ниже таблице.

### Транспортировка.

Категорически не допускается падение и любые механические воздействия на упаковку при транспортировке.

При разгрузке/погрузке не допускается использование любого вида техники, работающей по принципу зажима упаковки.

### Перечень критических отказов, возможные ошибочные действия персонала.

Не допускается эксплуатация изделия:

- При появлении дыма из корпуса изделия
- При поврежденном и/или оголенном сетевом кабеле
- При повреждении корпуса изделия, защитного кожуха, рукоятки
- При попадании жидкости в корпус
- При возникновении сильной вибрации
- При возникновении сильного искрения внутри корпуса

### Критерии предельных состояний.

- При поврежденном и/или оголенном сетевом кабеле
- При повреждении корпуса изделия

Месяц	Январь	Февраль	Март	Апрель	Май	Июнь	Июль	Август	Сентябрь	Октябрь	Ноябрь	Декабрь	Год производства
Неделя	1	5	9	14	18	23	27	31	36	40	44	49	2018
	2	6	10	15	19	24	28	32	37	41	45	50	
	3	7	11	16	20	25	29	33	38	42	46	51	
	4	8	12	17	21	26	30	34	39	43	47	52	
			13		22			35			48		
Неделя	1	6	10	14	18	23	27	31	36	40	45	49	2019
	2	7	11	15	19	24	28	32	37	41	46	50	
	3	8	12	16	20	25	29	33	38	42	47	51	
	4	9	13	17	21	26	30	34	39	43	48	52	
	5					22		35		44			
Неделя	1	6	10	14	19	23	27	32	36	40	45	49	2020
	2	7	11	15	20	24	28	33	37	41	46	50	
	3	8	12	16	21	25	29	34	38	42	47	51	
	4	9	13	17	22	26	30	35	39	43	48	52	
	5				18		31		44				
Неделя	2	6	10	14	19	23	27	32	36	41	45	49	2021
	3	7	11	15	20	24	28	33	37	42	46	50	
	4	8	12	16	21	25	29	34	38	43	47	51	
	5	9	13	17	22	26	30	35	39	44	48	52	
					18		31		40			1	
Неделя	2	6	10	15	19	23	28	32	36	41	45	49	2022
	3	7	11	16	20	24	29	33	37	42	46	50	
	4	8	12	17	21	25	30	34	38	43	47	51	
	5	9	13	18	22	26	31	35	39	44	48	52	
				14		27			40			1	



**BLACK+  
DECKER**

**2 ГОДА  
ГАРАНТИИ**

## ГАРАНТИЙНЫЕ УСЛОВИЯ

### Уважаемый покупатель!

1. Поздравляем Вас с покупкой высококачественного изделия BLACK+DECKER и выражаем признательность за Ваш выбор.
2. При покупке изделия требуйте проверки его комплектности и исправности в Вашем присутствии. В комплекте с инструментом должна быть инструкция по эксплуатации и гарантийные условия производителя на русском языке. Сохраняйте на весь срок гарантии Ваш документ, удостоверяющий факт покупки изделия. Убедитесь, что в чеке указаны: фискальный номер чека, модель/наименование изделия, дата продажи и название торговой организации.
3. Во избежание недоразумений убедительно просим Вас перед началом работы с изделием внимательно ознакомиться с инструкцией по его эксплуатации. Правовой основой настоящих гарантийных условий является действующее Законодательство. Гарантийный срок на данное изделие составляет 24 месяца и исчисляется со дня продажи. В случае устранения недостатков изделия гарантийный срок продлевается на период его нахождения в ремонте. Срок службы изделия составляет 5 лет со дня продажи.
4. В случае возникновения каких-либо проблем в процессе эксплуатации изделия рекомендуем Вам обращаться только в уполномоченные сервисные центры BLACK+DECKER, адреса и телефоны которых Вы сможете найти на сайте [www.2helpu.com](http://www.2helpu.com) или узнать в магазине. Наши сервисные станции это не только квалифицированный ремонт, но и широкий ассортимент запчастей и принадлежностей.
5. Производитель рекомендует проводить периодическую проверку и техническое обслуживание изделия в уполномоченных сервисных центрах.
6. Наши гарантийные обязательства распространяются только на неисправности, выявленные в течение гарантийного срока и вызванные дефектами материалов или сборки изделия.
7. Гарантийные условия не распространяются на неисправности изделия, возникшие в результате:
  - 7.1. Несоблюдения пользователем предписаний инструкции по эксплуатации изделия, применения изделия не по назначению, неправильном хранении, использовании принадлежностей, расходных материалов и запчастей, не предусмотренных производителем.
  - 7.2. Механического повреждения (сколы, трещины и разрушения) внутренних и внешних деталей изделия, основных и вспомогательных



### ОБЯЗАТЕЛЬНО СОХРАНИТЕ КАССОВЫЙ ЧЕК

- рукояток, сетевого электрического кабеля, вызванного внешним ударным или любым иным воздействием.
- 7.3. Попадания в вентиляционные отверстия и проникновение внутрь изделия посторонних предметов, материалов или веществ, не являющихся отходами, способствующими применению изделия по назначению, такими как: стружка, опилки, песок, и пр.
  - 7.4. Воздействий на изделие неблагоприятных атмосферных и иных внешних факторов, таких как дождь, снег, повышенная влажность, нагрев, агрессивные среды, несоответствие параметров питающей электросети, указанных на инструменте.
  - 7.5. Стихийного бедствия. Повреждение или утрата изделия, связанное с непредвиденными бедствиями, стихийными явлениями, в том числе вследствие действия непреодолимой силы (пожар, молния, потоп и другие природные явления), а также вследствие перепадов напряжения в электросети и другими причинами, которые находятся вне контроля производителя.

### 8. Гарантийные условия не распространяются:

- 8.1. На инструменты, подвергавшиеся вскрытию, ремонту или модификации вне уполномоченного сервисного центра.
- 8.2. На детали и узлы, имеющие следы естественного износа, такие как: приводные ремни и колеса, угловые щетки, смазка, подшипники, зубчатое зацепление редукторов, резиновые уплотнения, сальники, направляющие ролики, муфты сцепления, бойки, топкатели, стволы, и т.п.
- 8.3. На сменные и расходные части: цапги, зажимные гайки и фланцы, фильтры, ножи, шлифовальные поддоны, цепи, звездочки, пыльные шины, защитные кожухи, пилки, абразивы, пыльные и абразивные диски, фрезы, сверла, буры и т.п.
- 8.4. На неисправности, возникшие в результате перегрузки инструмента (как механической, так и электрической), повлекшей выход из строя одновременно двух и более деталей и узлов, таких как ротора и статора, обеих обмоток статора, ведомой и ведущей шестерни редуктора или других узлов и деталей. К безусловным признакам перегрузки изделия относятся, помимо прочего: появление цветов побежалости, деформация или оплавление деталей и узлов изделия, потемнение или облупивание изоляции проводов электродвигателя под воздействием высокой температуры.



Горячая линия

**8-800-1000-876**

Актуальную информацию об обслуживании  
в интересующем вас городе вы можете узнать на сайте

**[service.blackanddecker.ru](http://service.blackanddecker.ru)**

- Список авторизованных сервисных центров
- Поиск ближайшего сервисного центра
- Руководство по эксплуатации
- Технические характеристики
- Список деталей и запасных частей
- Схема сборки инструмента

# ГАРАНТИЙНОЕ ОБСЛУЖИВАНИЕ

С БЕСПЛАТНОЙ ДОСТАВКОЙ

Теперь вы можете сдать инструмент в сервис, даже если его нет в вашем городе.

Скачать/распечатать инструкцию с сайта

[service.blackanddecker.ru](http://service.blackanddecker.ru)



Отметки о проведении сервисного обслуживания

№1	№2	№3	№4
№ заказа	№ заказа	№ заказа	№ заказа
Дата поступления	Дата поступления	Дата поступления	Дата поступления
Дата ремонта	Дата ремонта	Дата ремонта	Дата ремонта
Печать и подпись сервисного центра	Печать и подпись сервисного центра	Печать и подпись сервисного центра	Печать и подпись сервисного центра



## ПОДАРОК ЗА ОТЗЫВ\*

- 1 Зарегистрируйся на [my.blackanddecker.ru](http://my.blackanddecker.ru)
- 2 Напиши отзыв о покупке
- 3 Получи подарок на выбор\*\*



\*Акция проводится на территории Российской Федерации. Подробные условия акции указаны на [my.blackanddecker.ru](http://my.blackanddecker.ru)

\*\* Подарок может отличаться от изображенного, актуальный перечень см. на [my.blackanddecker.ru](http://my.blackanddecker.ru)