

INSTRUKCJA OBSŁUGI

MODEL GLC1423L

GLC1823L

GLC1823L20

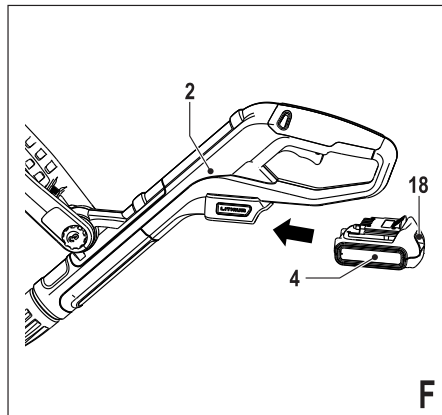
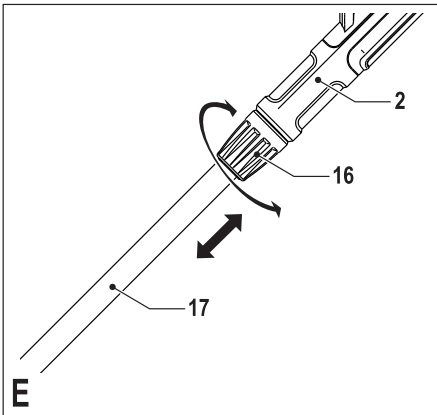
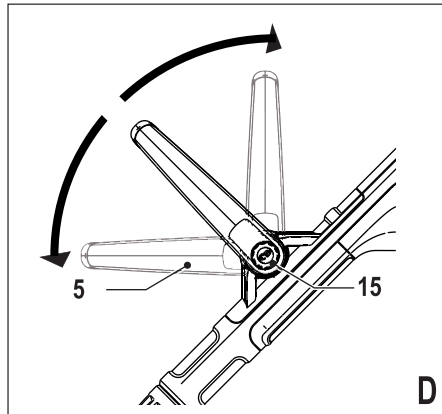
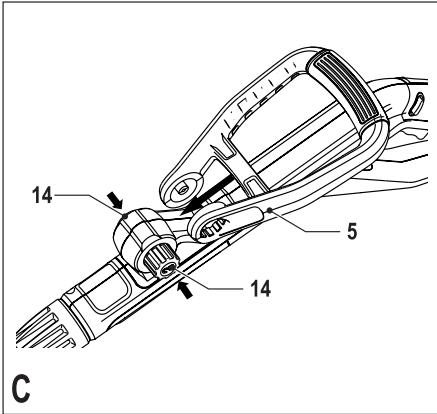
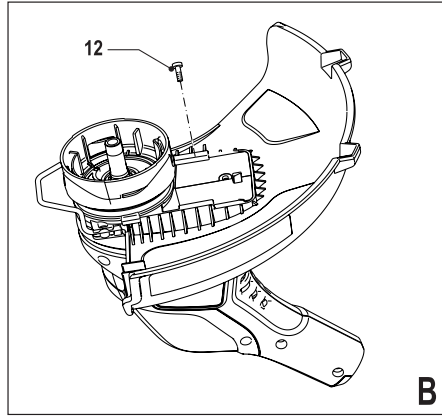
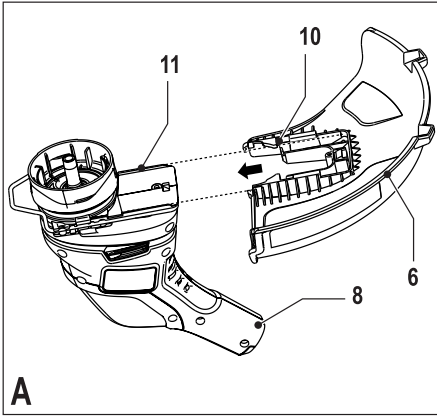
GLC1825L

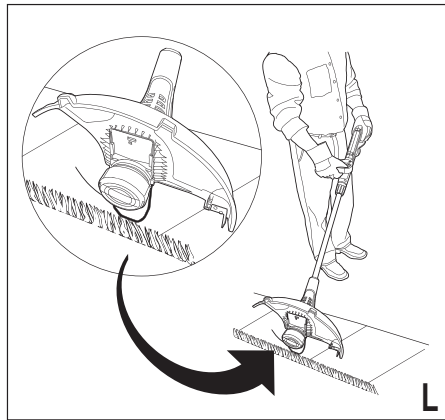
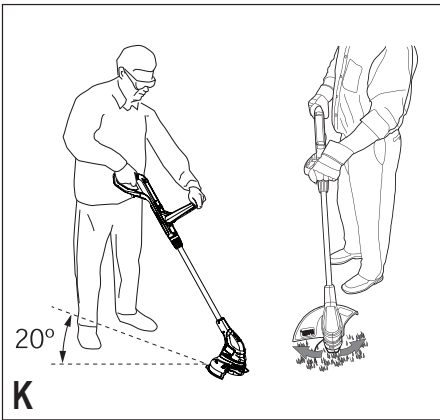
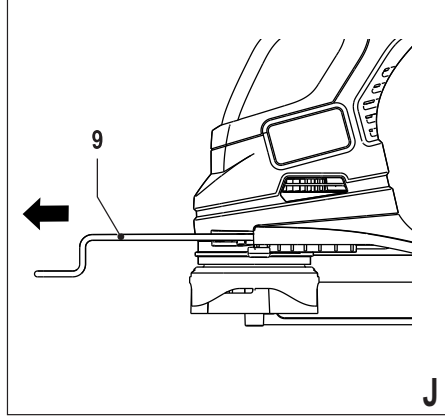
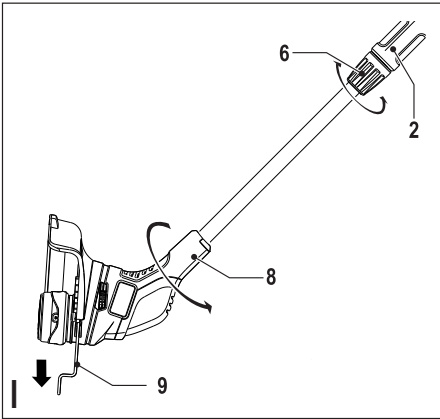
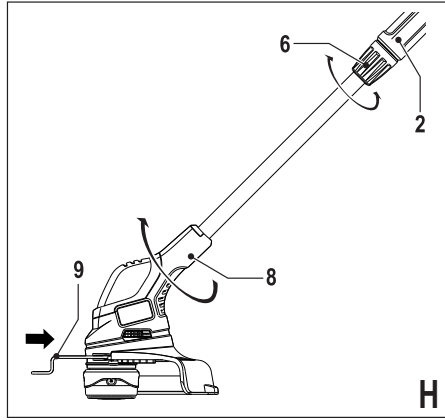
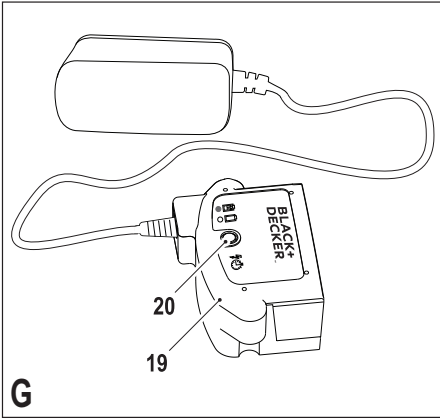
GLC1825L20

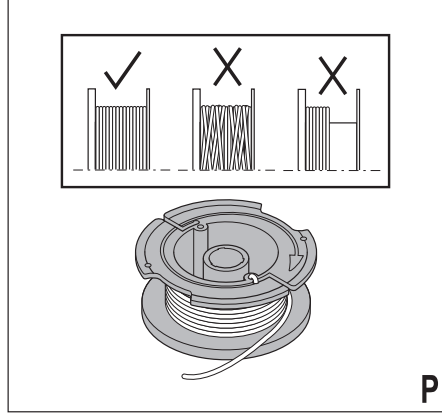
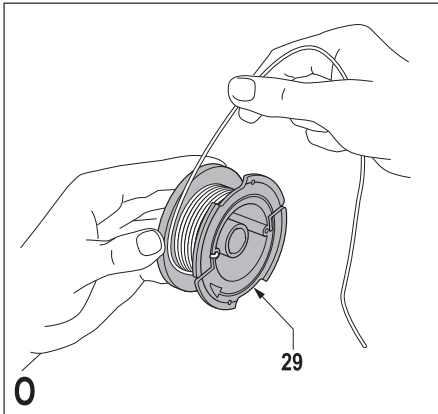
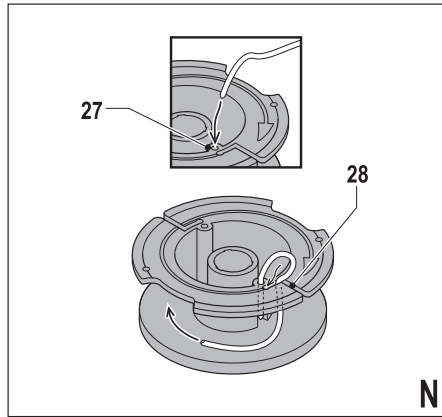
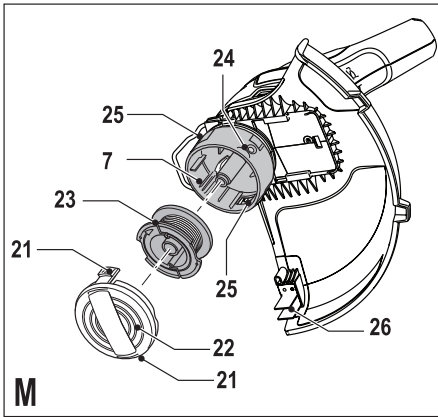
509111-59 PL

Tłumaczenie oryginalnej instrukcji

www.blackanddecker.eu







Zastosowanie zgodne z przeznaczeniem

Kosiarka żyłkowa BLACK+DECKER jest przeznaczona do koszenia trawy na brzegach trawników i w trudno dostępnych miejscach. Narzędzie to nie jest przystosowane do celów profesjonalnych.

Wskazówki dotyczące bezpieczeństwa

Ostrzeżenie! Przy korzystaniu z elektronarzędzi sieciowych dokładnie przestrzegaj wskazówek zawartych w tej instrukcji i podstawowych przepisów bhp, by zminimalizować ryzyko pożaru, porażenia prądem elektrycznym, doznania urazu ciała i szkód rzeczowych.

Ostrzeżenie! Przy korzystaniu z kosiarki bezwzględnie przestrzegaj przepisów bezpieczeństwa. Dla własnego bezpieczeństwa i znajdujących się w pobliżu osób przed użyciem kosiarki zapoznaj się z niniejszą instrukcją obsługi. Przechowuj niniejszą instrukcję na wypadek, gdyby znów była kiedyś potrzebna.

- ♦ Przed uruchomieniem kosiarki dokładnie przeczytaj niniejszą instrukcję.
- ♦ W instrukcji tej opisano zastosowanie zgodne z przeznaczeniem. Używanie innych przystawek i akcesoriów niż zalecane w tej instrukcji lub wykonywanie prac niezgodnych z przeznaczeniem narzędzia może doprowadzić do wypadku.
- ♦ Przechowuj tę instrukcję.

Zastosowanie kosiarki

Przy korzystaniu z kosiarki cały czas zachowuj ostrożność.

- ♦ Zawsze zakładaj okulary ochronne
- ♦ Zabraniaj używania kosiarki dzieciom ani osobom, które nie zapoznały się z tą instrukcją.
- ♦ Nie dopuszczaj dzieci ani zwierząt do miejsca pracy i pilnuj, by nikt nie dotykał kosiarki ani kabla sieciowego.
- ♦ Gdy kosisz w pobliżu dzieci, zachowuj szczególną ostrożność.
- ♦ Zabrania się używania kosiarki młodocianym i słabym osobom bez nadzoru doświadczonego użytkownika.
- ♦ Kosiarka ta nie jest zabawką.
- ♦ Używaj kosiarki tylko za dnia lub przy bardzo dobrym sztucznym oświetleniu.
- ♦ Nie używaj kosiarki w wilgotnym ani mokrym otoczeniu.
- ♦ Nie zanurzaj kosiarki w wodzie.
- ♦ Nie otwieraj obudowy kosiarki. Nie ma w niej żadnych elementów podlegających konserwacji przez użytkownika.
- ♦ Nie używaj kosiarki w otoczeniu zagrożonym wybuchem, w którym znajdują się palne ciecze, gazy lub pyły.
- ♦ Nigdy nie ciągnij za kabel, by wyjąć wtyczkę z gniazda sieciowego. Grozi to uszkodzeniem wtyczki i kabla.

Bezpieczeństwo innych osób

- ♦ Zabrania się używania tego elektronarzędzia przez dzieci i osoby o ograniczonej sprawności fizycznej, czuciowej lub umysłowej. To samo dotyczy osób

niedoświadczonych, chyba że znajdują się pod nadzorem odpowiedzialnego za bezpieczeństwo fachowca.

- ♦ Pilnuj dzieci, by nie bawiły się tym urządzeniem.

Pozostałe zagrożenia

Przy korzystaniu z kosiarki mogą zaistnieć dodatkowe zagrożenia nieuwzględnione w przepisach bezpieczeństwa. Z reguły zachodzą one w przypadku niewłaściwego lub zbyt długiego używania narzędzia.

Nawet przy przestrzeganiu odnośnych przepisów bezpieczeństwa i stosowaniu wszystkich urządzeń zabezpieczających nadal występują pewne zagrożenia. Zaliczają się do nich:

- ♦ **Skaleczenia wskutek dotknięcia obracających się/ruchomych elementów.**
- ♦ **Skaleczenia doznane przy wymianie elementów, noży i akcesoriów.**
- ♦ **Narażenie zdrowia przy dłuższym używaniu elektronarzędzia. W takich sytuacjach rób regularne przerwy w pracy.**
- ♦ **Upośledzenie narządu słuchu.**
- ♦ **Zagrożenie zdrowia wskutek wdychania pyłu (np. powstającego podczas obróbki drewna, a zwłaszcza dębu, buku i preszpanu).**

Po użyciu

- ♦ Nieużywaną kosiarkę przechowuj w suchym, niedostępnym dla dzieci miejscu.
- ♦ Uniemożliw dzieciom dostęp do przechowywanych urządzeń elektrycznych.
- ♦ Gdy kosiarka ma być transportowana w samochodzie, zabezpiecz ją w bagażniku, by nie mogła się przemieścić w razie nagłej zmiany prędkości lub kierunku ruchu pojazdu.

Kontrola i naprawy

- ♦ Przed użyciem sprawdź kosiarkę, czy nie jest uszkodzona, czy jakieś elementy nie są pęknięte i czy jakieś inne okoliczności nie zakłócają prawidłowej pracy narzędzia.
- ♦ Nie używaj kosiarki, gdy jakaś jej część jest niesprawna.
- ♦ Naprawy lub wymiany wadliwych części zlecaj tylko jednemu z naszych autoryzowanych warsztatów serwisowych.
- ♦ Nigdy nie próbuj wyjmować ani wymieniać jakiegokolwiek elementów, jeżeli nie przewiduje tego niniejsza instrukcja obsługi.

Dodatkowe przepisy bezpieczeństwa pracy kosiarek żyłkowych

Ostrzeżenie! Po wyłączeniu kosiarki szpula z żyłką przez jakiś czas jeszcze się obraca.

- ♦ Zapoznaj się z elementami obsługi i zasadami prawidłowego użytkowania kosiarki.
- ♦ Przed użyciem sprawdź kabel sieciowy i przedłużacz, czy nie są uszkodzone lub zużyte. W razie uszkodzenia kabla natychmiast odłącz go od sieci. **NIE DOTYKAJ KABLA, DOPÓKI JEST PRZYŁĄCZONY DO SIECI.**

- ◆ Nie używaj kosiarki z uszkodzonym lub zużytym kablem.
- ◆ Dla ochrony stóp zakładaj solidne obuwie na szorstkiej podeszwie lub buty z cholewami.
- ◆ Dla ochrony nóg zakładaj długie spodnie.
- ◆ Przed użyciem kosiarki upewnij się, czy na terenie koszenia nie ma patyków, kamieni, drutów ani innych obcych przedmiotów.
- ◆ Używaj kosiarki, zachowując wyprostowaną pozycję i prowadząc żyłkę tnącą w pobliżu ziemi. Nigdy nie załączaj kosiarki, gdy znajduje się w jakimś innym położeniu.
- ◆ Podczas pracy powoli przemieszczaj kosiarkę. Pamiętaj, że świeżo ścięta trawa jest wilgotna i śliska.
- ◆ Nie używaj kosiarki na stromych stokach. Koś wzdłuż zbocza, a nigdy z góry na dół.
- ◆ Nie przechodź przez ścieżki lub drogi zwirowe, gdy kosiarka jest włączona.
- ◆ Podczas pracy kosiarki nigdy nie dotykaj żyłki tnącej.
- ◆ Nie odkładaj kosiarki, dopóki żyłka tnąca całkowicie się nie zatrzyma.
- ◆ Stosuj tylko żyłki tnące właściwego rodzaju. Nigdy nie używaj żyłek metalowych ani rybackich.
- ◆ Nie dotykaj noża do przycinania żyłki.
- ◆ Cały czas obserwuj kabel sieciowy i utrzymuj go z dala od żyłki tnącej.
- ◆ Nie zbliżaj rąk ani nóg do żyłki tnącej, zwłaszcza przy załączaniu silnika.
- ◆ Przed użyciem lub w razie uderzenia kosiarki sprawdź, czy nie nastąpiło jakieś uszkodzenie. W razie potrzeby zleć naprawę.
- ◆ Nigdy nie używaj kosiarki z uszkodzonymi lub niezakończonymi osłonami.
- ◆ Uważaj, by się nie skaleczyć o noż do przycinania żyłki. Po wydłużeniu żyłki ponownie ustaw kosiarkę w normalnej pozycji, zanim ją załączysz.
- ◆ Zawsze sprawdzaj, czy szczeliny wentylacyjne nie są zatkane jakimiś zanieczyszczeniami.
- ◆ Nie używaj kosiarki z uszkodzonym lub zużytym przewodem zasilającym lub przedłużaczem.
- ◆ Trzymaj przedłużacz z dala od żyłki tnącej.

Oznaczenia na elektronarzędziu

Kosiarka ta jest oznaczona następującymi symbolami ostrzegawczymi:



Przed uruchomieniem kosiarki przeczytaj niniejszą instrukcję.



Na czas pracy zakładaj okulary ochronne.



Na czas pracy zakładaj odpowiednie naszniki ochronne.



Przed sprawdzeniem kabla zawsze najpierw wyjmij wtyczkę z gniazda sieciowego. Nie używaj kosiarki z uszkodzonym kablem.



Miej na uwadze, że w czasie koszenia mogą być odrzucane jakieś przedmioty. Osoby postronne trzymaj z dala od miejsca pracy.



Nie wystawiaj kosiarki na działanie deszczu ani wilgoci.



Gwarantowany poziom ciśnienia akustycznego zmierzony wg Wytucznych 2000/14/EG.

Dodatkowe wskazówki bezpieczeństwa pracy akumulatorów i ładowarek

Akumulatory

- ◆ W żadnym wypadku nie otwieraj akumulatora.
- ◆ Uważaj, by nie zamoczyć akumulatora.
- ◆ Nie składuj akumulatora w miejscu, w którym temperatura może przekroczyć 40 °C.
- ◆ Akumulator ładuj tylko w temperaturze otoczenia między 10 °C i 40 °C.
- ◆ Akumulator ładuj tylko za pomocą dostarczonej ładowarki.
- ◆ Przy użyciu akumulatorów przestrzegaj wskazówek zamieszczonych w punkcie „Ochrona środowiska”.



Nie ładuj uszkodzonych akumulatorów.

Ładowarki

- ◆ Ładowarki BLACK+DECKER używaj tylko do ładowania akumulatorów dostarczonych wraz z elektronarzędziem. Inne akumulatory mogą pęknąć, co grozi wyrządzeniem szkód rzeczowych i osobowych.
- ◆ Nigdy nie próbuj ładować baterii.
- ◆ Natychmiast wymień uszkodzony kabel.
- ◆ Uważaj, by do ładowarki nie dostała się woda.
- ◆ Nie otwieraj ładowarki.
- ◆ Nie dokonuj w ładowarce żadnych przeróbek.



Ładowarka nie jest dopuszczona do pracy na wolnym powietrzu!



Przed użyciem ładowarki dokładnie przeczytaj instrukcję obsługi.

Bezpieczeństwo elektryczne



Ładowarka jest podwójnie zaizolowana i dlatego żyła uziemiająca nie jest potrzebna. Najpierw zawsze sprawdzaj, czy lokalne napięcie sieciowe odpowiada wartości podanej na tabliczce znamionowej. Elektronarzędzia akumulatorowego w żadnym wypadku nie przyłączaj bezpośrednio do sieci.

- ◆ W razie uszkodzenia kabla sieciowego zleć wymianę producentowi lub autoryzowanemu warsztatowi serwisowemu BLACK+DECKER. Postępowanie wbrew temu nakazowi naraża użytkownika na niebezpieczeństwo.

Opis kosiarki

Kosiarka ta składa się z niektórych lub ze wszystkich wymienionych niżej elementów.

1. Wylącznik
2. Rękojeść
3. Przycisk blokujący
4. Akumulator
5. Rękojeść dodatkowa
6. Osłona
7. Obudowa szpuli
8. Głowica
9. Prowadnica krawędziowa

Montaż

Ostrzeżenie! Przed rozpoczęciem montażu upewnij się, czy kosiarka jest wyłączona, i wyjmij wtyczkę kabla z gniazda sieciowego.

Montaż osłony (rys. rys. A i B)

- ♦ Wykręć wkręt z osłony.
- ♦ Nasuń osłonę (6) prostopadłe na głowicę kosiarki (8) aż do zatrzaśnięcia elementu ustalającego (szyny prowadzące (10) osłony (6) zgraj przy tym z szynami prowadzącymi (11) głowicy kosiarki (8) (rys. A)).
- ♦ Zamocuj osłonę (6) wkrętem (12).

Ostrzeżenie! Kosiarkę używaj tylko wtedy, gdy osłona jest prawidłowo zamontowana.

Mocowanie rękojeści dodatkowej (rys. C)

- ♦ Naciśnij i przytrzymaj obydwa przyciski (14) z boku rękojeści.
- ♦ Nasuń rękojeść dodatkową (5) na przyciski (14), aż znajdzie się na swoim miejscu.

Ostrzeżenie! Ząbki na przyciskach muszą wejść w rowki w rękojeści. Sprawdź, czy rękojeść została dobrze zamocowana.

Regulacja rękojeści dodatkowej (rys. D)

Rękojeść dodatkowa (5) daje się regulować, co pozwala na jej ustawienie w najkorzystniejszej dla siebie pozycji.

- ♦ Naciśnij przycisk (15) z lewej strony rękojeści.
- ♦ Obróć rękojeść (5) do żądanej pozycji.
- ♦ Zwolnij przycisk (15).

Ostrzeżenie! Ząbki na przyciskach muszą wejść w rowki w rękojeści. Sprawdź, czy rękojeść została dobrze zamocowana.

Nastawianie wysokości kosiarki (rys. E)

Za pomocą zintegrowanego mechanizmu teleskopowego można nastawić najodgodniejszą dla siebie wysokość kosiarki. Są przy tym możliwe różne pozycje. By uzyskać odpowiednią wysokość, wykonaj opisane niżej operacje:

- ♦ Wyjmij wtyczkę kabla z gniazda sieciowego.
- ♦ Poluzuj tuleję zaciskową (16) przez obrócenie jej w prawo.
- ♦ Bez użycia większej siły wyciągnij bądź wsuń rurę (17) w rękojeść (2) na żądaną długość.
- ♦ Gdy rura znajdzie się we właściwej pozycji, mocno dokręć tuleję zaciskową (16) w lewo.

Uwalnianie żyłki tnącej

Fabrycznie na czas transportu żyłka tnącego jest przytwierdzona taśmą klejącą do obudowy szpuli.

Ostrzeżenie! Najpierw wyjmij akumulator z kosiarki.

- ♦ Ściągnij taśmę klejącą, którą żyłka tnąca jest przytwierdzona do obudowy szpuli (7).

Wkładanie i wyjmowanie akumulatora (rys. F)

- ♦ By włożyć akumulator (4), ustaw go odpowiednio względem kieszeni w kosiarce. Wsuń akumulator w kieszeń i wciśnij aż do zatrzaśnięcia.
- ♦ By wyjąć akumulator, naciśnij guzik zwalniający (19) i jednocześnie wysuń akumulator z kieszeni.

Zastosowanie

Ostrzeżenie! Nie przyspieszaj pracy na siłę. Unikaj przeciążania kosiarki.

Ładowanie akumulatora (rys. G)

Akumulator należy naładować przed pierwszym użyciem narzędzia i gdy jego moc zaczyna wyraźnie spadać. Podczas ładowania akumulator może się nagrzewać, ale jest to normalne zjawisko.

Ostrzeżenie! Nie ładuj akumulatora w temperaturze otoczenia poniżej 10 °C ani powyżej 40 °C. Zalecana temperatura ładowania wynosi około 24 °C.

Wskazówka: Ładowarka nie ładuje akumulatorów o temperaturze poniżej ok. 10 °C i powyżej 40 °C.

W takim przypadku pozostaw akumulator w ładowarce. Gdy tylko temperatura ta wzrośnie lub spadnie do dopuszczalnej wartości, ładowarka automatycznie podejmuje pracę.

- ♦ Włóż akumulator (4) do ładowarki (19), by go naładować. Akumulator daje się włożyć tylko w kierunku ładowarki. Nie rób tego na siłę. Sprawdź, czy akumulator został dobrze usytuowany.
- ♦ Przyłącz ładowarkę do gniazda sieciowego i włącz zasilanie.

Wskaźnik ładowania (20) cały czas miga powoli na zielono. Zapalenie się zielonego wskaźnika (20) na stałe oznacza, że akumulator został całkowicie naładowany. Akumulator można pozostawić w ładowarce na nieograniczony okres czasu, przy czym świeci się elektroluminescencyjny wskaźnik ładowania. Wskaźnik ten ponownie zaczyna migać na zielono, gdy akumulator jest od czasu do czasu podładowywany. Wskaźnik ładowania (20) świeci się, dopóki akumulator pozostaje w przyłączonej ładowarce.

- ♦ Rozładowany akumulator powinno się naładować w przeciągu tygodnia. Pozostawienie rozładowanego akumulatora powoduje drastyczny spadek jego trwałości użytkowej.

Pozostawianie akumulatora w ładowarce

Akumulator można pozostawić w ładowarce. Świeci się wówczas elektroluminescencyjny wskaźnik ładowania. Ładowarka utrzymuje akumulator w stanie pełnego naładowania.

Nastawianie kosiarki na dokaszanie lub koszenie wyrównujące (rys. rys. H - J)

Kosiarka ta może być używana zarówno do dokaszania (tak jak pokazano na rysunku E), jak i do koszenia wyrównującego (prycinanie wystającej trawy wzdłuż krawędzi trawników i grządek) tak, jak pokazano na rysunku F.

Dokaszanie (rys. H)

Przy dokaszaniu głowica kosiarki powinna się znajdować w pozycji przedstawionej na rysunku H.

W przeciwnym razie wykonaj opisane niżej operacje:

- ♦ Wyjmij wtyczkę kabla z gniazda sieciowego.
- ♦ Poluzuj tuleję zaciskową (16) przez obrócenie jej w prawo.
- ♦ Mocno chwyć rękonoż (2) i obróć głowicę (8) w prawo.
- ♦ Mocno dokręć tuleję zaciskową (6) w lewo.
- ♦ Wsuń prowadnicę krawędziową (9) w obudowę silnika.

Wskazówka: głowica daje się obracać tylko w jednym kierunku.

Koszenie wyrównujące (rys. rys. I i J)

Przy koszeniu wyrównującym głowica kosiarki powinna się znajdować w pozycji przedstawionej na rysunku I.

W przeciwnym razie wykonaj opisane niżej operacje:

- ♦ Wyjmij wtyczkę kabla z gniazda sieciowego.
- ♦ Poluzuj tuleję zaciskową (16) przez obrócenie jej w prawo.
- ♦ Mocno chwyć rękonoż (2) i obróć głowicę (8) w lewo.
- ♦ Mocno dokręć tuleję zaciskową (6) w lewo.
- ♦ Wyciągnij prowadnicę krawędziową z obudowy silnika. W skrajnej pozycji prowadnica krawędziowa (9) zaskakuje z wyraźnym słyszalnym odgłosem.

Wskazówka: głowica daje się obracać tylko w jednym kierunku.

Załączanie i wyłączanie

- ♦ W celu załączenia kosiarki naciśnij i przytrzymaj przycisk blokujący (3), a następnie naciśnij wyłącznik (1). Gdy kosiarka zacznie pracować, zwolnij przycisk blokujący.
- ♦ By wyłączyć kosiarkę, zwolnij wyłącznik.

Ostrzeżenie! Nigdy nie próbuj blokowania włączonego wyłącznika.

Porady, jak osiągnąć najlepsze wyniki pracy

Ogólne zalecenie

- ♦ By osiągnąć jak najlepsze wyniki pracy, koś tylko suchą trawę.

Dokaszanie

- ♦ Trzymaj kosiarkę tak, jak pokazano na rysunku K.
- ♦ Prowadź kosiarkę żyłkową, wykonując nią równomierne ruchy wahadłowe w lewo i w prawo.
- ♦ Gdy trawa jest długa, koś ją stopniowo od góry do dołu.
- ♦ Nie koś trawy tuż przy twardych przedmiotach i wrażliwych roślinach.

- ♦ Przy dokaszaniu wzdłuż ścieżek i innych szorstkich podłoży żyłka tnąca szybciej się zużywa i trzeba ją częściej wymieniać.
- ♦ Gdy kosiarka zaczyna zwalniać, zmniejsz obciążenie.

Koszenie wyrównujące

Najlepiej, gdy rowki na brzegach trawnika mają głębokość przynajmniej 50 mm.

- ♦ Nie używaj kosiarki do tworzenia nowych rowków. Do tego celu najlepszy jest szpadel.
- ♦ Prowadź kosiarkę tak, jak pokazano na rysunku L.
- ♦ By krócej przyciąć trawę, lekko pochyl kosiarkę.

Zakładanie nowej szpuli z żyłką (rys. M)

Zamienne szpule linki tnącej można zakupić u dealera BLACK+DECKER (nr katalogowy produktu A6481).

- ♦ Wyjmij wtyczkę kabla z gniazda sieciowego.
 - ♦ Ściśnij języczki (21) i zdejmij pokrywę szpuli (22) z obudowy (7).
 - ♦ Wyjmij pustą szpulę (23) z obudowy.
 - ♦ Pokrywę i obudowę oczyść z brudu i resztek trawy.
 - ♦ Weź nową szpulę i osadź ją na trzpieniu w obudowie. Lekko obróć szpulę aż do usadowania na swoim miejscu.
 - ♦ Odczep koniec żyłki tnącej i przeprowadź go przez oczko (24). Żyłka powinna wystawać z obudowy na długość około 11 cm.
 - ♦ Języczki pokrywy (21) ustaw odpowiednio względem wycięć (25) w obudowie.
 - ♦ Wciśnij pokrywę w obudowę aż do zatrzasknięcia.
- Ostrzeżenie!** Gdy wystająca część żyłki jest dłuższa niż odległość obudowy od noża (26), przytnij ją na odpowiednią długość.

Nawijanie nowej żyłki na pustą szpulę

(rys. rys. N do P)

Nową żyłkę tnącą można nawinąć na pustą szpulę. Sama żyłka tnąca jest do nabycia u dealera firmy BLACK+DECKER (numer zamówieniowy A6170 (25 m) i A6171 (40 m)).

- ♦ Wyjmij pustą szpulę zgodnie z opisem w poprzednim punkcie.
- ♦ Usuń ze szpuli ewentualne resztki żyłki.
- ♦ Tak jak pokazano na rysunku N, wprowadź koniec żyłki tnącej długości 2 cm otwór (27) w szpuli.
- ♦ Zagnij żyłkę i zamocuj ją w szczelinie w kształcie litery L (28).
- ♦ Nawinij żyłkę na szpulę w kierunku strzałki. Żyłkę nawijaj równo i warstwami, uważając, by się nie krzyżowała (rys. P).
- ♦ Gdy nawinięta żyłka zrówna się z wycięciami (29), odetnij ją. Odwin ok. 12 cm odcinek żyłki ze szpuli i przytrzymaj żyłkę palcem, by utrzymać ją na miejscu (rys. O).
- ♦ Zamocuj szpulę zgodnie z powyższym opisem.

Ostrzeżenie! Używaj tylko odpowiedniego rodzaju żyłek tnących BLACK+DECKER.

Wykrywanie i usuwanie usterek

Gdyby kosiarka przestała prawidłowo działać, przeczytaj poniższe wskazówki. Jeżeli nie uda Ci się usunąć usterek, zwróć się do serwisu firmy BLACK+DECKER.

Ostrzeżenie! Przed wykonaniem opisanych niżej czynności wyjmij wtyczkę kabla zasilającego z gniazda sieciowego.

Kosiarka wolno pracuje

- ◆ Sprawdź, czy obudowa szpuli daje się swobodnie obracać. W razie potrzeby dokładnie ją oczyść.
- ◆ Sprawdź, czy odcinek żyłki tnącej wystający z obudowy szpuli nie jest dłuższy niż 11 cm. W razie potrzeby utnij żyłkę tak, by akurat dosięgała do noża.

Nie działa automatyczny mechanizm podający żyłkę

- ◆ Ściśnij jeźdźczyki i zdejmij pokrywę szpuli z obudowy.
- ◆ Wyciągnij żyłkę tnącą tak, by wystawała z obudowy na 11 cm. Gdy ilość żyłki na szpuli nie jest wystarczająca, załóż nową szpulę zgodnie z powyższym opisem.
- ◆ Jeźdźczyki pokrywy ustaw odpowiednio względem wycięć w obudowie.
- ◆ Wciśnij pokrywę w obudowę aż do zatrzaśnięcia.
- ◆ Gdy wystająca część żyłki tnącej jest dłuższa niż odległość obudowy szpuli od noża, przytnij żyłkę tak, by akurat do niego dosięgała.

Gdy automatyczny mechanizm podający nadal nie działa lub szpula blokuje się, spróbuj wykonać następujące operacje:

- ◆ Starannie oczyść pokrywę szpuli i samą obudowę.
- ◆ Wyjmij szpulę i sprawdź, czy dźwignia daje się swobodnie poruszać.
- ◆ Wyjmij szpulę i odwiń żyłkę. Jeszcze raz równo nawiń żyłkę tak, jak wyżej opisano. Ponownie włóż szpulę zgodnie z powyższym opisem.

Konserwacja

Sieciowe i akumulatorowe urządzenia firmy BLACK+DECKER odznaczają się dużą trwałością użytkową i prawie nie wymagają konserwacji. Jednak w celu zapewnienia ciągłej, bezawaryjnej pracy jest niezbędne ich regularne czyszczenie.

Ładowarka nie wymaga żadnej konserwacji z wyjątkiem regularnego czyszczenia.

Ostrzeżenie! Przed rozpoczęciem konserwacji elektronarzędzi sieciowych lub akumulatorowych wykonaj następujące czynności:

- ◆ Wyłącz elektronarzędzie i wyjmij wtyczkę kabla z gniazda sieciowego.
- ◆ Jeżeli jest to elektronarzędzie akumulatorowe, wyłącz je i wyjmij z niego akumulator.
- ◆ Gdy akumulatora nie da się wyjąć, całkowicie go rozładuj i wyłącz elektronarzędzie.
- ◆ Zanim zaczniesz czyścić ładowarkę, wyjmij wtyczkę kabla z gniazda sieciowego. Ładowarka nie wymaga konserwacji z wyjątkiem regularnego czyszczenia.

- ◆ Regularnie za pomocą miękkiej szczoteczki lub suchej szmaty czyść szczeliny wentylacyjne w kosiarce i ładowarce.
- ◆ Regularnie za pomocą wilgotnej szmaty czyść obudowę silnika. Nie używaj do tego celu żadnych ściernych środków czyszczących ani takich, które zawierają rozpuszczalniki.
- ◆ Regularnie czyść żyłkę tnącą i jej szpulę, używając do tego celu miękkiej suchej szczoteczki lub suchej szmaty.
- ◆ Regularnie używaj tępego skrobaka do usuwania trawy i brudu ze spodu osłony.

Ochrona środowiska



Selektywna zbiórka odpadów. Wyrobu tego nie wolno wyrzucać do normalnych śmieci z gospodarstw domowych.

Gdy pewnego dnia poczujesz się zmuszony zastąpić wyrób BLACK+DECKER nowym sprzętem lub nie będziesz go już potrzebować, w trosce o ochronę środowiska nie wyrzucaj go do śmieci z gospodarstw domowych, a jedynie oddaj do specjalistycznego zakładu utylizacji odpadów.



Dzięki selektywnej zbiórce zużytych wyrobów i opakowań niektóre materiały mogą być odzyskane i ponownie wykorzystane. W ten sposób chroni się środowisko naturalne i zmniejsza popyt na surowce

Stosuj się do lokalnych przepisów, jeżeli wymagają one oddawania zużytych elektrycznych urządzeń powszechnego użytku do specjalnych punktów zbiorczych lub zobowiązują sprzedawców do przyjmowania ich przy zakupie nowego wyrobu.

Firma BLACK+DECKER chętnie przyjmuje stare, wyprodukowane przez siebie urządzenia i utylizuje je zgodnie z obowiązującymi przepisami. By skorzystać z tej usługi, oddaj zużyty sprzęt do autoryzowanego warsztatu naprawczego, który prowadzi zbiórkę w naszym imieniu.

W instrukcji tej zamieszczono adresy przedstawicielstw handlowych firmy BLACK+DECKER, które udzielają informacji o warsztatach serwisowych. Ich listę znajdziesz także w Internecie pod adresem: www.2helpU.com.

Akumulatory



Przy utylizacji zużytych akumulatorów i baterii pomyśl o ochronie środowiska.

- ◆ Całkowicie rozładuj akumulator i odłącz go od urządzenia.
- ◆ Akumulatory niklowo-kadmowe, niklowo-wodorkowe i litowo-jonowe podlegają recyklingowi. W tym celu zapakuj je do odpowiedniego pojemnika, by nie mogło dojść do zwarcia biegunów i oddaj do autoryzowanego warsztatu serwisowego lub komunalnego zakładu utylizacji odpadów.
- ◆ Uważaj, by nie zewrzeć biegunów akumulatora.

- ◆ Nie wrzucaj akumulatora do ognia. Grozi to eksplozją i doznaniem urazu.

Dane techniczne

	GLC1423L	GLC1825L	GLC1825L20
	H 1	H 1	H 1
		GLC1823L	GLC1823L20
		H 1	H 1

Napięcie				
wejściowe	V_{DC}	14,4	18	18
Prędkość obrotowa				
biegu jałowego	obr/min	7100	7400	7400
Masa				
	kg	1,3	1,5	1,5

Akumulator	BL1114	BL1518	BL12018	
Napięcie	V_{DC}	14,4	18	18
Pojemność	Ah	1,1	2,0	2,0
Typ				
	Litowo-jonowy	Litowo-jonowy	Litowo-jonowy	

Ładowarka	905902**	905902**	905902**
	typ.1	typ.1	typ.1

Napięcie				
wejściowe	V_{AC}	100 – 240	100 – 240	100 – 240
Napięcie				
wyjściowe	V_{DC}	8 – 20	8 – 20	8 – 20
Natężenie prądu	mA	400	400	400

Ważona częstotliwościowo całkowita wartość skuteczna przyspieszenia drgań na rękojeści według normy EN 786: = 8,03 ms⁻², niepewność pomiaru = 1,5 ms⁻²

Poziom ciśnienia akustycznego 75 dB(A)
Niepewność pomiaru = 4 dB(A)

Deklaracja zgodności z normami UE

DYREKTYWA MASZYNOWA
DYREKTYWA HAŁASOWA



**GLC1423L, GLC1823L, GLC1823L20,
GLC1825L, GLC1825L20**

Firma BLACK+DECKER deklaruje niniejszym, że wyroby nr kat. GLC1423L/GLC1825L opisane w „Danych technicznych” zostały wykonane zgodnie z następującymi wytycznymi i normami: 2006/42/EG, EN 60335-1, EN 60335-2-91

2000/14/EG, kosiarka żyłkowa, L ≤ 50 cm,
Aneks VIII

KEMA Quality B.V., Utrechseweg 310, 6802 ED Arnhem,
Holandia

Jednostka notyfikacyjna o nr id. 0344

Poziom hałasu wg normy 2000/14/EG (artykuł 12, aneks III, L ≤ 50 cm)

Zmierzony poziom mocy akustycznej A	89 dB(A)
niepewność pomiaru	4 dB(A)
Gwarantowany poziom mocy akustycznej A	93 dB(A)
niepewność pomiaru	4 dB(A)

Te produkty są również zgodne z zapisami dyrektywy 2014/30/EU oraz 2011/65/UE. By uzyskać więcej informacji, zwróć się do jednego z naszych przedstawicielstw handlowych BLACK+DECKER wyszczególnionych na końcu tej instrukcji obsługi.

Niżej podpisany ponosi odpowiedzialność za zgodność danych technicznych i składa to oświadczenie w imieniu firmy BLACK+DECKER.

R. Laverick
Engineering Manager
Black & Decker Europe, 210 Bath Road, Slough,
Berkshire, SL1 3YD
United Kingdom
10/09/2014

Black & Decker

WARUNKI GWARANCJI:

Produkty marki Black & Decker reprezentują bardzo wysoką jakość, dlatego oferujemy dla nich korzystne warunki gwarancyjne. Niniejsze warunki gwarancji nie pomniejszają praw klienta wynikających z polskich regulacji ustawowych lecz są ich uzupełnieniem. Gwarancja jest ważna na terenie Rzeczypospolitej Polskiej.

Black & Decker gwarantuje sprawne działanie produktu w przypadku postępowania zgodnego z warunkami techniczno-eksploatacyjnymi opisanymi w instrukcji obsługi.

Niniejszą gwarancją nie jest objęte dodatkowe wyposażenie, jeżeli nie została do niego dołączona oddzielna karta gwarancyjna oraz elementy wyrobu podlegające naturalnemu zużyciu.

1. Niniejszą gwarancją objęte są usterki produktu spowodowane wadami produkcyjnymi i wadami materiałowymi.
2. Niniejsza gwarancja jest ważna po przedstawieniu przez Klienta w Centralnym Serwisie Gwarancyjnym reklamowanego produktu oraz łącznie:
 - a) poprawnie wypełnionej karty gwarancyjnej;
 - b) ważnego paragonu zakupu z datą sprzedaży taką, jak w karcie gwarancyjnej lub kopii faktury.
3. Gwarancja obejmuje bezpłatną naprawę urządzenia (wraz z bezpłatną wymianą uszkodzonych części) w okresie 24 miesięcy od daty zakupu.
4. Produkt reklamowany musi być:
 - a) dostarczony bezpośrednio do Centralnego Serwisu Gwarancyjnego wraz z poprawnie wypełnioną Kartą Gwarancyjną i ważnym paragonem zakupu (lub kopią faktury) oraz szczegółowym opisem uszkodzenia, lub
 - b) przesłany do Centralnego Serwisu Gwarancyjnego za pośrednictwem punktu sprzedaży wraz z dokumentami wymienionymi powyżej.
5. Koszty wysyłki do Centralnego Serwisu Gwarancyjnego ponosi Serwis. Wszelkie koszty związane z zapewnieniem bezpiecznego opakowania, ubezpieczeniem i innym ryzykiem ponosi Klient. W przypadku odrzucenia roszczenia gwarancyjnego, produkt jest odesyłany do miejsca nadania na koszt adresata.
6. Usterki ujawnione w okresie gwarancji będą usunięte przez Centralny Serwis Gwarancyjny w terminie:
 - a) 14 dni roboczych od daty przyjęcia produktu przez Centralny Serwis Gwarancyjny;
 - b) termin usunięcia wady (punkt 6a) może być wydłużony o czas niezbędny do importu niezbędnych części zamiennych.
7. Klient otrzyma nowy sprzęt, jeżeli:
 - a) Centralny Serwis Gwarancyjny stwierdzi na piśmie, że usunięcie wady jest niemożliwe;
 - b) produkt nie podlega naprawie, tylko wymianie bez dokonywania naprawy.
8. O ile taki sam produkt jest nieosiągalny, może być wydany nowy produkt o nie gorszych parametrach.
9. Decyzja Centralnego Serwisu Gwarancyjnego odnośnie zasadności zgłaszanych usterek jest decyzją ostateczną.
10. Gwarancją nie są objęte:
 - a) wadliwe działanie lub uszkodzenia spowodowane niewłaściwym użytkowaniem lub użytkowaniem produktu niezgodnie z przeznaczeniem, instrukcją obsługi lub przepisami bezpieczeństwa. W szczególności profesjonalne użytkowanie amatorskich narzędzi Black & Decker powoduje utratę gwarancji;
 - b) wadliwe działanie lub uszkodzenia spowodowane przeciążaniem narzędzia, które prowadzi do uszkodzeń silnika, przekładni lub innych elementów a także stosowaniem osprzętu innego niż zalecany przez Black & Decker;
 - c) mechaniczne uszkodzenia produktu i wywołane nimi wady;
 - d) wadliwe działanie lub uszkodzenia na skutek działania pożaru, powodzi, czy też innych klęsk żywiołowych, nieprzewidzianych wypadków, korozji, normalnego zużycia w eksploatacji czy też innych czynników zewnętrznych;
 - e) produkty, w których naruszone zostały plomby gwarancyjne lub, które były naprawiane poza Centralnym Serwisem Gwarancyjnym lub były przerabiane w jakikolwiek sposób;
 - f) osprzęt eksploatacyjny dołączony do urządzenia oraz elementy ulegające naturalnemu zużyciu.
11. Centralny Serwis Gwarancyjny, firmy handlowe, które sprzedały produkt, nie udzielają upoważnień ani gwarancji innych niż określone w karcie gwarancyjnej. W szczególności nie obejmują prawa klienta do domagania się zwrotu utraconych zysków w związku z uszkodzeniem produktu.
12. Gwarancja nie wyłącza, nie ogranicza ani nie zawiesza uprawnień kupującego wynikających z niezgodności towaru z umową.

Centralny Serwis Gwarancyjny ERPATECH
ul. Bakaliowa 26, 05-080 Mościska
tel.: (22) 862-08-08, (22) 431-05-05
faks: (22) 862-08-09

CZ ZÁRUČNÍ LIST

PL KARTA GWARANCYJNA

H JÓTÁLLÁSI JEGY

SK ZÁRUČNÝ LIST



CZ měsíců
H hónap

24

PL miesiące
SK mesiacov

CZ	Výrobní kód	Datum prodeje	Razítko prodejny Podpis
H	Gyári szám	A vásárlás napja	Pecsét helye Aláírás
PL	Numer seryjny	Data sprzedaży	Stempel Podpis
SK	Číslo série	Dátum predaja	Pečiatka predajne Podpis

(CZ)

Adresy servisu
Band Servis
Klásterského 2
CZ-140 00 Praha 4
Tel.: 00420 244 403 247
Fax: 00420 241 770 167

Band Servis
K Pasekám 4440
CZ-76001 Zlín
Tel.: 00420 577 008 550,1
Fax: 00420 577 008 559
<http://www.bandservis.cz>

(H)

Black & Decker Központi
Garanciális-és Márkaszerviz
1163 Budapest
(Sashalom) Thököly út 17.
Tel.: 403-2260
Fax: 404-0014
www.rotelkft.hu

(PL)

Adres serwisu centralnego
ERPATECH
ul. Bakaliowa 26
05-080 Mościska
Tel.: 022-8620808
Fax: 022-8620809

(SK)

Adresa servisu
Band Servis
Paulínska ul. 22
SK-91701 Trnava
Tel.: 00421 335 511 063
Fax: 00421 335 512 624

(CZ) Dokumentace záruční opravy

(PL) Przebieg napraw gwarancyjnych

(H) A garanciális javítás dokumentálása

(SK) Záznamy o záručných opravách

CZ	Číslo	Datum příjmu	Datum zakázky	Číslo zakázky	Závada	Razítko Podpis
H	Sorszám	Bejelentés időpontja	Javítási időpont	Javítási munkalapszám	Hiba jelleg oka	Pecsét Aláírás
	Jótállás új határideje					
PL	Nr.	Data zgłoszenia	Data naprawy	Nr. zlecenia	Przebieg naprawy	Stempel Podpis
SK	Číslo dodávky	Dátum nahlásenia	Dátum opravy	Číslo objednávky	Popis poruchy	Pečiatka Podpis