

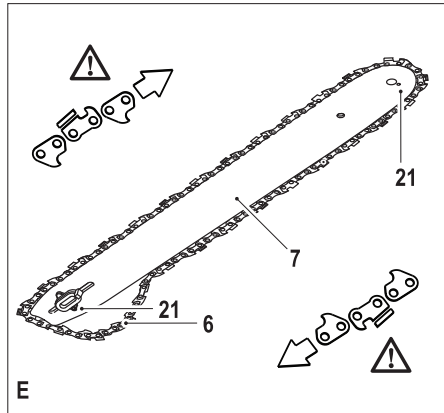
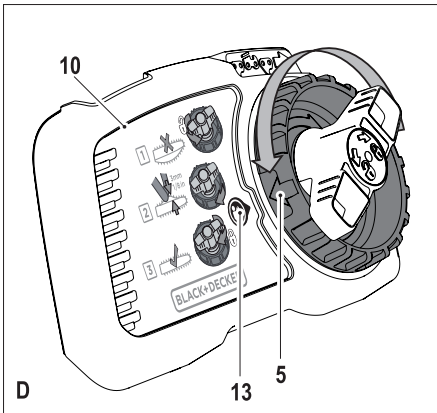
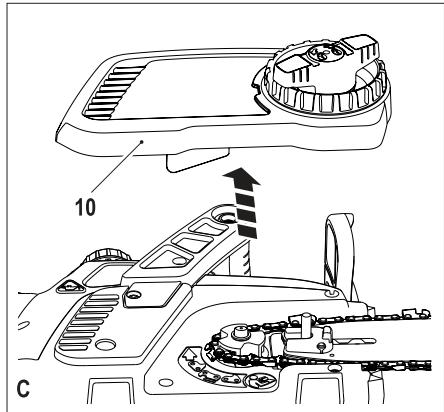
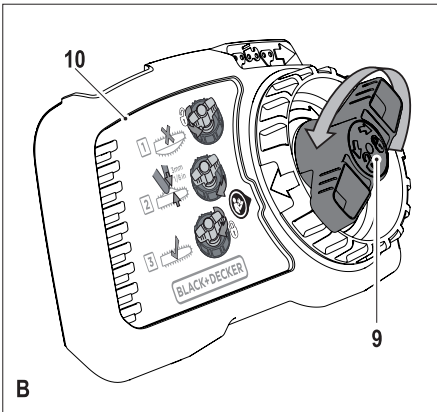
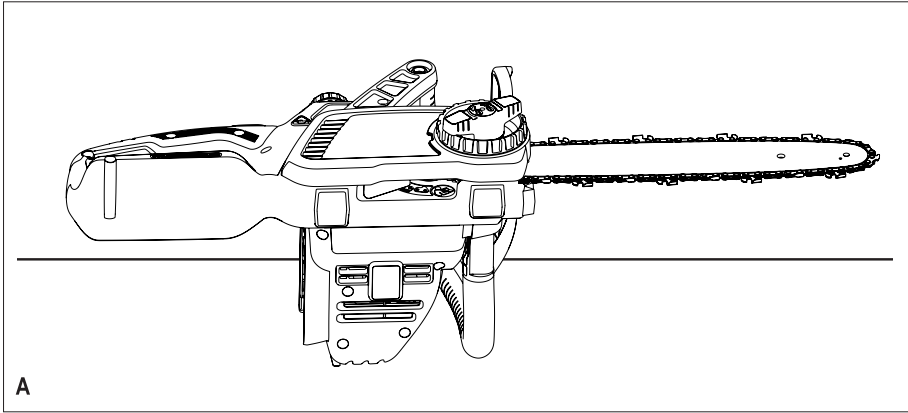
**A kéziszerszám
iparszerű használatra
nem ajánlott.**

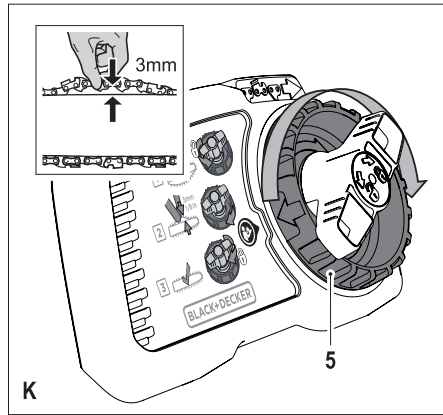
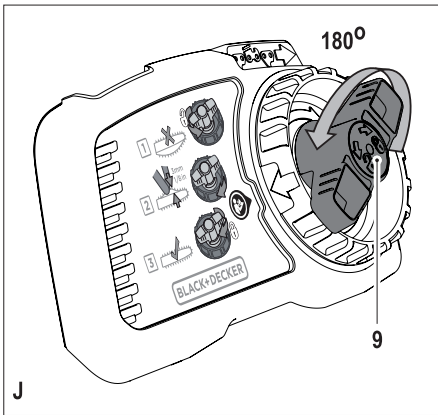
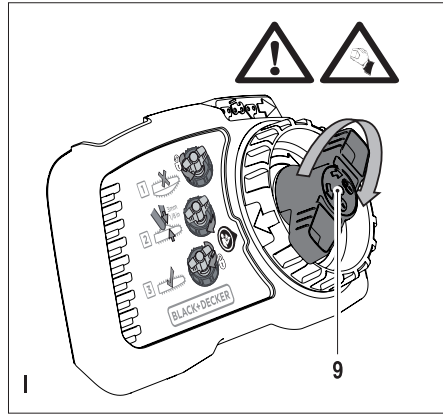
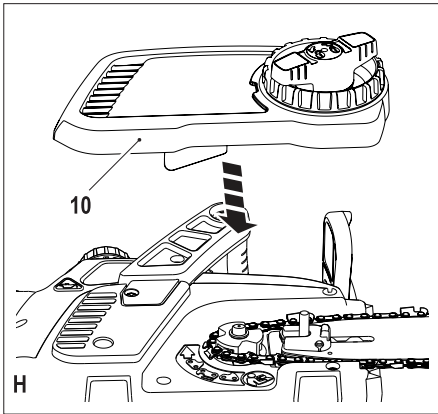
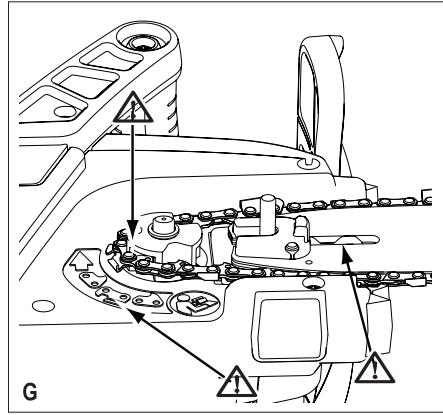
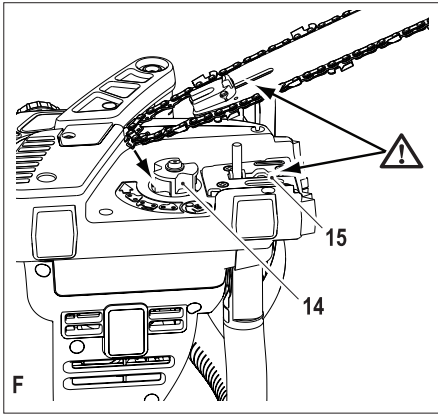
533224-35 H

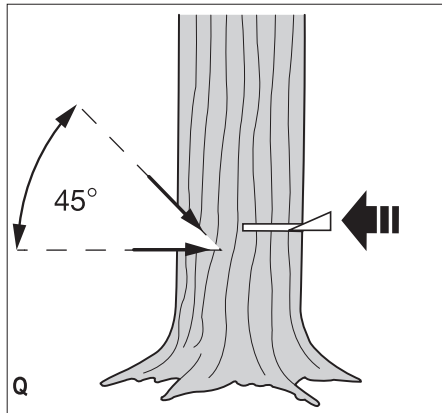
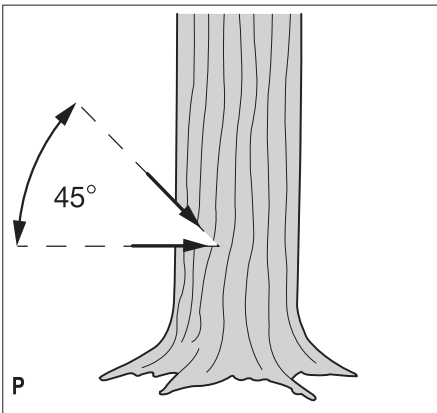
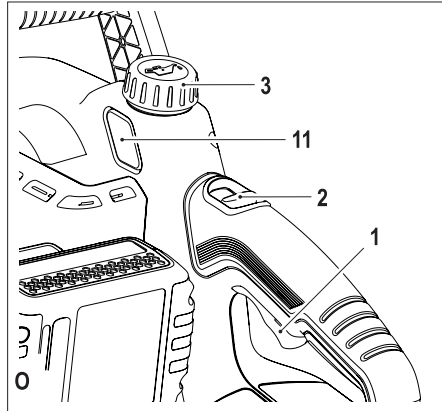
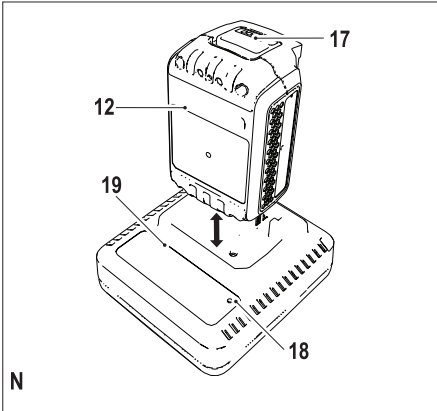
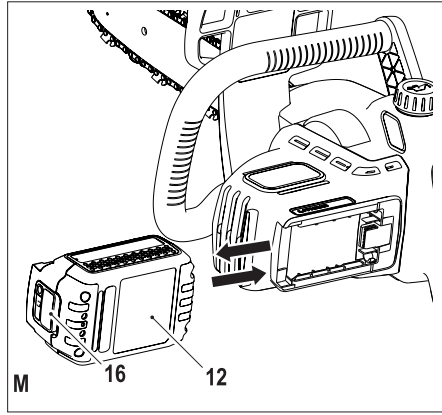
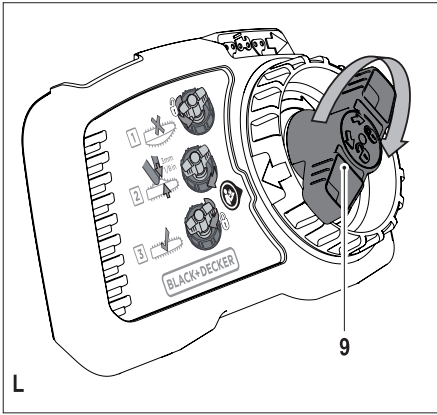
Fordítás az eredeti kezelési utasítás alapján készült

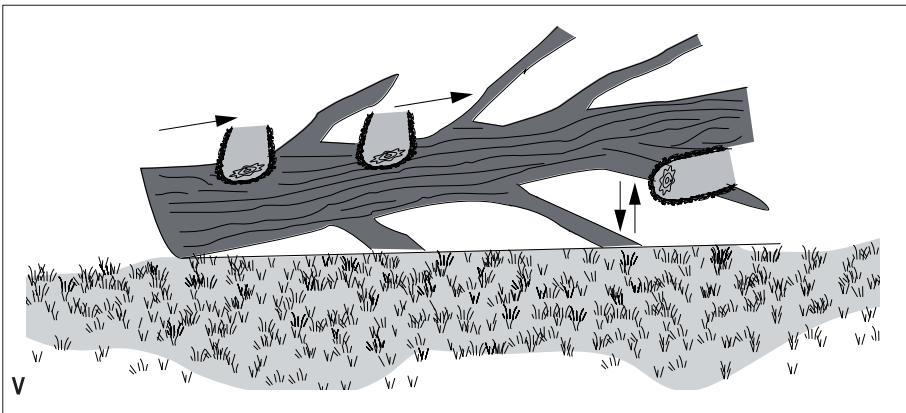
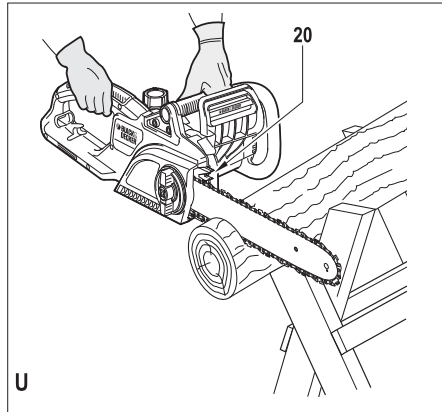
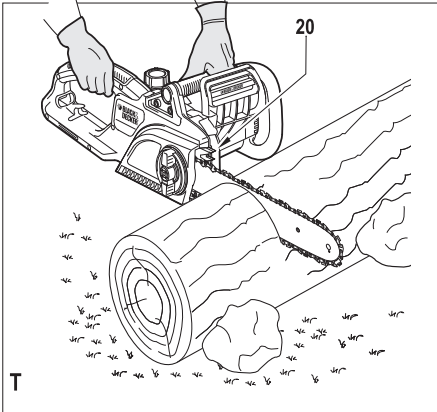
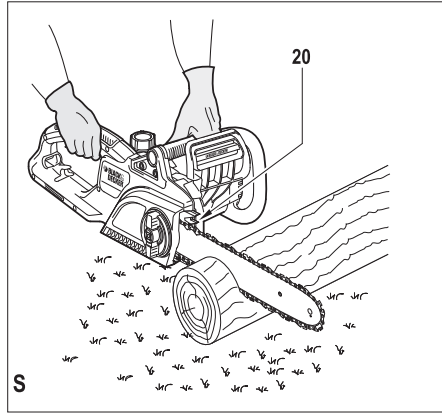
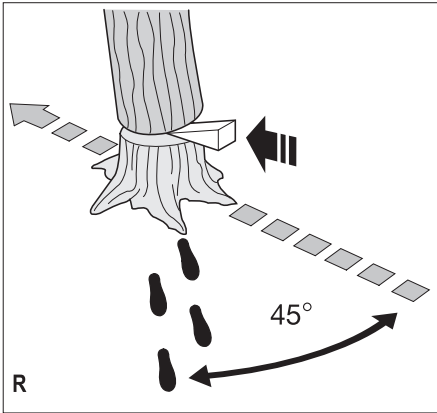
www.blackanddecker.eu

GKC3630L20









Rendeltétesszerű használat

Az Ön BLACK+DECKER™ láncfűrészje gallyazásra, fadóntásra, faanyagok vágására alkalmas. Ez a szerszám iparszerű felhasználásra nem alkalmas.

Biztonságtechnikai előírások

Elektromos szerszámokra vonatkozó általános biztonságtechnikai figyelmeztetések



Figyelmeztetés! Olvasson el minden biztonságtechnikai figyelmeztetést és útmutatást. Az alábbi figyelmeztetések és útmutatások be nem tartása áramütést, tüzet és/vagy súlyos személyi sérülést okozhat.

Őrizze meg a figyelmeztetéseket és a használati útmutatót későbbi használatra. Az „elektromos szerszám” kifejezés a figyelmeztetésekben az Ön által használt hálózati (vezetékes) vagy akkumulátoros (vezeték nélküli) elektromos szerszámot jelenti.

1. A munkaterület biztonsága

- a. **A munkaterületet tartsa tisztán és világítsa meg jól.** A rendetlen vagy sötét munkaterület növeli a balesetveszélyt.
- b. **Ne használja a szerszámot robbanás- és tűzveszélyes légtérben, például gyúlékony folyadékok, gázok vagy por közelében.** Elektromos szerszámok használatakor szikra keletkezhet, amely begyűjtheti a port vagy gázt.
- c. **A szerszám használata közben tartsa távol a gyerekeket és a báméskodókat.** Ha elterelik a figyelmét, elveszítheti a szerszám feletti uralmát.

2. Elektromos biztonság

- a. **Az elektromos kéziszerszám dugasza meg kell, hogy feleljen a hálózati csatlakozóaljzat kialakításának. Soha, semmilyen módon ne alakítsa át a csatlakozódugót.** A földelt elektromos szerszámokhoz ne használjon adapter dugaszt. Eredeti (nem átalakított) csatlakozó és ahhoz illő konnektor használata mellett kisebb az áramütés veszélye.
- b. **Ügyeljen arra, hogy teste ne érintkezzék földelt felületekkel, például csövezetékekkel, radiátorral, tűzhellyel és hűtőszekrénnyel.** Ha teste földelést kap, nagyobb az áramütés veszélye.
- c. **Esőtől és egyéb nedvességtől óvja az elektromos szerszámot.** Ha víz kerül az elektromos szerszám belsejébe, nő az áramütés veszélye.
- d. **Gondosan bánjon a kábellel. Az elektromos szerszámot soha ne hordozza és ne húzza a tápkábelnél fogva, a dugaszt pedig ne a kábelnél fogva húzza ki a konnektorból. Tartsa távol a kábelt éles szélektől, mozgó alkatrészekről, védje olajtól és hőtől.** A sérült vagy összetekeredett kábel növeli az áramütés veszélyét.
- e. **A szabadban kizárólag csak arra jóváhagyott hosszabbító kábelt szabad használni.** Kültéri használatra alkalmas hosszabbító kábel használata mellett kisebb az áramütés veszélye.

f. **Ha az elektromos szerszám nedves helyen való használata elkerülhetetlen, az elektromos biztonság növelhető egy hibaáramvédő kapcsoló (RCD) előkapcsolásán keresztül.** Hibaáramvédő kapcsoló használata mellett kisebb az áramütés veszélye.

3. Személyes biztonság

- a. **Elektromos szerszám használata közben ne veszítse el éberségét, figyeljen mindig arra, amit tesz, használja a józan esztét. Ne használja a szerszámot, ha fáradt, ha gyógyszer, alkohol hatása vagy gyógykezelés alatt áll.** Elektromos szerszám használata közben egy pillanatnyi figyelmetlenség is súlyos személyi sérülést okozhat.
 - b. **Használjon személyi védőfelszerelést. Mindig hordjon védőszemüveget.** A védőfelszerelések, például porvédő maszk, biztonsági csúszásmentes cipő, védősisak vagy hallásvédő csökkentik a személyi sérülés veszélyét.
 - c. **Gondoskodjon arról, hogy a szerszám ne indulhasson be véletlenül. Ellenőrizze, hogy az üzemi kapcsoló kikapcsolt állásban van-e, mielőtt a hálózatra és/vagy akkumulátorra kapcsolja, a kezébe veszi vagy magával viszi.** Ne szállítsa a feszültség alatt lévő gépet újjával az üzemi kapcsolón, mert bekapcsolt szerszámok szállítása balesetveszélyes.
 - d. **Mielőtt bekapcsolja az elektromos szerszámot, vegye le róla a szerelőkulcsot.** Forgó alkatrészen felejtett kulcs a szerszám beindulásakor személyi sérülést okozhat.
 - e. **Ne nyúljon ki túlságosan messzire. Kerülje a rendellenes testtartást, és egyensúlyát soha ne veszítse el munkavégzés közben.** Így jobban irányíthatja a szerszámot, még váratlan helyzetekben is.
 - f. **Megfelelő öltözéket viseljen. Ne hordjon ékszert vagy laza ruházatot munkavégzés közben. Hagyját, ruházatát és kesztyűjét tartsa távol a mozgó alkatrészekről.** A laza öltözék, ékszerek vagy hosszú haj beakadhatnak a mozgó részekbe.
 - g. **Ha a készüléken van porszívási lehetőség, illetve porzsák, ügyeljen arra, hogy megfelelően csatlakoztassa és használja ezeket munka közben.** Porszívó berendezés használatával nagymértékben csökkenthető a por okozta veszélyek.
- #### 4. Elektromos szerszámok használata és gondozása
- a. **Ne erőltesse az elektromos szerszámot. A munkafeladatnak megfelelő elektromos szerszámot használja.** A megfelelő szerszámmal jobban és biztonságosabban elvégezheti a munkát, ha a teljesítmény kategóriájának megfelelően használja.
 - b. **Ne használja az elektromos szerszámot, ha a kapcsoló nem működőképes.** Bármely elektromos szerszám használata, amely nem irányítható megfelelően az üzemi kapcsolóval, nagyon veszélyes, ezért azonnal meg kell javíttatni a kapcsolót, ha sérült vagy nem működőképes.

- c. Mielőtt beállítást végez, változtat, vagy tartozékot cserél a szerszámon, illetve mielőtt eltávolítja, húzza ki a dugaszát a konnektorból és/vagy az akkumulátorról. Ezekkel a megelőző biztonsági intézkedésekkel csökkenti a szerszám véletlen beindulásának esélyét.
- d. A használaton kívüli elektromos szerszámot olyan helyen tárolja, ahol gyermekek nem férhetnek hozzá; és ne engedje, hogy olyan személyek használják, akik nem ismerik a szerszámot vagy ezen útmutatásokat. Az elektromos szerszámok használata veszélyes lehet nem képzett felhasználó esetén.
- e. Tartsa karban az elektromos szerszámokat. Ellenőrizze a részegységeket, olajozásukat, esetleg előforduló töréseit, a kézvédő vagy a kapcsoló sérüléseit és minden olyan rendelkezésre álló jelet, amely befolyásolhatja a szerszám használatát. Ha a szerszám sérült, használat előtt javíttassa meg. A nem megfelelően karbantartott elektromos szerszámok számos balesetet okozhatnak.
- f. Tartsa élesen és tisztán a vágószerszámokat. A megfelelően karbantartott és vágószerszám beszorulásának kisebb a valószínűsége, és könnyebben irányítható.
- g. Az elektromos szerszámot, tartozékokat, szerszámszárakat stb. ezeknek az útmutatásoknak megfelelően használja, a munkakörülmények és az elvégzendő feladat figyelembe vételével. Az elektromos szerszám rendeltetésétől eltérő használata veszélyhelyzetet teremthet.
5. Akkumulátoros szerszámok használata és gondozása
- a. Csak a gyártó által előírt töltővel töltsze az akkumulátort. Az a töltő, amely alkalmas egy bizonyos típusú akkumulátor töltésére, másik típusú akkumulátornál tűzveszélyt okozhat.
- b. Az elektromos szerszámot csak a kifejezetten hozzá készült akkumulátorral használja. Másfajta akkumulátor használata sérülést vagy tüzet okozhat.
- c. Ha az akkumulátort nem használja, tartsa távol minden fémestől, például tűzőkapcsoktól, érméktől, kulcsoktól, szegektől, csavaroktól és minden más apró fémtárgytól, amelyek az érintkezéskor rövidre zárhatnak. Az akkumulátor pólusainak rövidre zárása égési sérülést vagy tüzet okozhat.
- d. Kedvezőtlen körülmények között előfordulhat, hogy az akkumulátorból folyadék ömlik ki; kerülje a vele való érintkezést. Ha véletlenül érintkezésbe került a folyadékkal, öblítse le vízzel. Ha a szemébe került, azonnal forduljon orvoshoz. Az akkumulátorból kiömlő folyadék irritációt vagy égési sérülést okozhat.
6. Szerviz
- a. Javítást csak szakszerviz végezhet, és csak eredeti gyári alkatrészeket szabad felhasználni.

Ezzel biztosítja az elektromos szerszám folyamatosan biztonságos működését.

Elektromos szerszámokra vonatkozó kiegészítő biztonságtechnikai figyelmeztetések



Figyelmeztetés! További biztonsági utasítások láncfűrészekhez

- ♦ Minden testrészét tartsa távol a fűrészláncától, amikor a fűrész működik. Bekapcsolás előtt mindig győződjön meg róla, hogy a láncfűrész nem ér hozzá semmihez. A láncfűrész használata közben egy pillanatnyi figyelmetlenség is elég, hogy ruhája vagy teste beleakadjon a láncba.
- ♦ Mindig úgy tartsa a láncfűrész, hogy jobb keze a hátsó, bal keze pedig az elülső fogantyún van. Fordított kéztartással fokozza a személyi sérülés veszélyét, ezért úgy soha ne tartsa.
- ♦ Az elektromos szerszámot csak a szigetelt felületénél tartsa, mert előfordulhat, hogy a fűrészlánc rejtett vezetékét ér. Ha a fűrészlánc áram alatt lévő vezetékét ér, az elektromos szerszám fém alkatrészei is áram alá kerülhetnek, és a kezelő áramütést szenvedhet.
- ♦ Viseljen védőszemüveget és hallásvédőt. A fej, láb, lábfej, kéz és kar védelme érdekében további védőeszközök használata ajánlatos. Megfelelő védőruházat viselése mellett kisebb a repülő törmelék vagy a lánc véletlen megérintése miatti személyi sérülés veszélye.
- ♦ Ne dolgozzon a láncfűrészrel fára mászva. Ha fára felmászva használja a láncfűrész, személyi sérülés lehet a következménye.
- ♦ Mindig csak stabil, biztonságos és vízszintes felületen állva használja a láncfűrész, és ne veszítse el egyensúlyát. Csúszós vagy instabil felületen, pl. létrán elveszítheti egyensúlyát és a láncfűrész feletti uralmát.
- ♦ Ha feszülő ágat vág, számíton rá, hogy az visszacsapódhat. Amikor a fa szálaiban lévő feszültség oldódik, a megterhelt ág megütheti a kezelőt és/vagy kiránthatja a szerszámot a kezelő uralma alól.
- ♦ Bokrokat és facsometéket különös körültekintéssel vágjon. A vékony anyag beleakadhat a láncba, és Ön felé csapódhat, vagy kimozdíthatja egyensúlyi helyzetéből.
- ♦ A láncfűrész kikapcsolt állapotában, az elülső fogantyújánál fogva és a testétől távol tartva szállítsa. Szállításkor vagy tároláskor a pajzsvédő legyen mindig felszerelve a szerszámmal. Ha megfelelően kezeli a láncfűrész, kisebb annak az esélye, hogy véletlenül a mozgó láncba érjen.
- ♦ A szerszám kenését, a lánc feszítését és a tartozékok cseréjét az útmutatások szerint végezze. A nem megfelelően megfeszített vagy kent lánc elszakadhat, a visszarúgás veszélye pedig növekedhet.
- ♦ A fogantyúkat tartsa szárazon és tisztán, olajtól és zsírtól mentesen. A zsíros, olajos fogantyú

csúszós, emiatt elveszítheti a szerszám feletti uralmát.

- ♦ **Csak fát vágjon. Ne használja a láncfűrész rendeltetésétől eltérő célokra. Például: műanyagot, falazatot vagy nem fa építési anyagokat ne fűrészeljen vele.** A láncfűrész rendeltetésellenes használata veszélyhelyzetet teremthet.

A visszarúgások okai, ill. ezek megelőzése

Visszarúgás akkor fordulhat elő, ha a vezetőpajzs hegye hozzáér egy tárgyhoz, vagy amikor a fa összezáródik, és beszorítja a fűrészláncot a vágatba.

Ha a vezetőpajzs hegye valamihez hozzáér, hirtelen ellenhatás léphet fel, ami a vezetőpajzsot felfelé és hátra, a kezelő felé löki.

Ha a fűrészlánc a vezetőpajzs felső része mentén csípdök be, a vezetőpajzs hirtelen a kezelő felé lökődhet. Mindkét esetben elveszítheti a szerszám feletti uralmát, ami súlyos személyi sérüléssel járhat.

Ne támaszkodjon kizárólag a láncfűrészbe épített biztonsági eszközökre. Mint a láncfűrész használójának, Önnek is meg kell tennie bizonyos lépéseket annak érdekében, hogy balesetmentesen végezhesse munkáját. A visszarúgás a szerszám helytelen használatának, illetve a helytelen munkamódszereknek vagy munkakörülményeknek a következménye, és az alábbi megfelelő övintézkedések betartásával elkerülhető:

- ♦ **Mindig tartsa erősen a szerszámot, minden ujjával szorosan a fűrész fogantyúin. Mindkét kezével tartsa, testét és karját úgy helyezze, hogy a visszarúgó erőknél ellenállhasson.** A kezelő uralma alatt tarthatja a visszarúgó erőket, ha megteszi a megfelelő övintézkedéseket. Soha ne engedje el a fűrész, amíg teljesen le nem áll.
- ♦ **Ne nyúljon túl messzire, és ne vágjon vállmagasság felett.** Így könnyebben elkerülheti, hogy a fűrész hegye véletlenül hozzáérinten valamihez, és váratlan helyzetekben is jobban tudja uralni a szerszámot.
- ♦ **Csere esetén csak a gyártó által megadott láncot és láncvezetőt használjon.** A vezetőpajzs és lánc helytelen cseréje láncszakadást és/vagy visszarúgást okozhat.
- ♦ **Kövessze a gyártó előírásait a fűrészlánc élezésére és karbantartására vonatkozóan.** A vezető mélységének csökkenésével nő a visszarúgás esélye.
- ♦ Ha fémhez, cemenhez vagy más kemény anyaghoz ér, ami a fa mellett vagy a fában található, az visszarúgást okozhat.
- ♦ A tompa vagy laza lánc visszarúgást okozhat.
- ♦ Ne próbálja korábbi vágásba bevezetni a fűrész. Az is okozhat visszarúgást. Mindig új vágást kezdjen.

Biztonsági ajánlások a láncfűrészhez

- ♦ Nyomatékosan ajánljuk, hogy ha korábban még nem használt láncfűrész, kérjen gyakorlati tanácsokat a fűrész és a védőeszközök használatáról egy gyakorlott felhasználótól. Eleinte gyakorlásképpen fűrészbakon vagy állványon fűrészeljen faanyagot.

- ♦ Azt ajánljuk, hogy ha a láncfűrész kézben viszi, bizonyosodjon meg arról, hogy a fűrészlánc hátrafelé néz.
- ♦ Használaton kívül is tartsa karban a szerszámot. A fűrészláncot és a vezetőpajzsot rövid idejű tárolás esetén is vegye le, és olajba merítve tárolja. A fűrész minden részét száraz, biztonságos helyen, gyerekektől elzárva tárolja.
- ♦ Javasoljuk, hogy tárolás előtt engedje le az olajtartályt.
- ♦ Győződjön meg róla, hogy szilárd felületen áll, és tervezze meg előre, merre menekül a kidőlő fa vagy a lehulló ágak elöl.
- ♦ Használjon ékeket a fadöntés irányításához, és akadályozza meg, hogy a lánc vagy a vezetőpajzs beszoruljon.
- ♦ A fűrészlánc gondozása. Tartsa a láncot élesen és szorosan a vezetőpajzson. Gondoskodjon arról, hogy a fűrészlánc és a vezetőpajzs megfelelően olajozott és tiszta legyen. Tartsa a fogantyúkat szárazon, tisztán, olajtól és zsírtól mentesen.

Kerülje az alábbiakat:

- ♦ Beépített épületfa vágása.
- ♦ Hogy a fűrész a földbe szaladjon.
- ♦ Drótkerítés, szög, stb. vágása.

Kiegészítő biztonságtechnikai előírások

- ♦ Gondoskodjék róla, hogy legyen valaki a közelben (biztonságos távolságban), ha mégis baleset történne.
- ♦ Ha bármilyen okból hozzá kell érnie a lánchoz, előtte ellenőrizze, hogy a fűrész ki van-e húzva a konnektorból.
- ♦ A szerszám által kibocsátott zaj meghaladhatja a 85 dB(A) értéket. Ezért javasoljuk, hogy hallásának védelme érdekében tegye meg a megfelelő intézkedéseket.
- ♦ **Használat közben a vezetőpajzs felforrósodhat, kezelje óvatosan.**

Mások biztonsága

- ♦ Ezt a szerszámot nem használhatják olyan személyek (a gyermekeket is beleértve), akik nincsenek fizikai, érzékelési vagy mentális képességeik teljes birtokában, vagy nincs meg a szükséges tapasztalatuk és tudásuk, kivéve, ha a biztonságukért felelős személy felügyeletet vagy a készülék használatához kioktatást biztosít számukra.
- ♦ Ügyeljen arra, hogy gyermekek ne játsszanak a készülékkel.

Maradványkockázatok

A szerszám használata további, a biztonsági figyelemztetések között esetleg fel nem sorolt maradványkockázatokkal is járhat. Ezek a szerszám nem rendeltetészerű vagy huzamosabb idejű használatából stb. adódhatnak.

Bizonyos kockázatok a vonatkozó biztonsági előírások betartása és a védőberendezések használata ellenére sem kerülhetők el. Ezek a következők lehetnek:

- ◆ Forgó-mozgó alkatrészek megérintése miatti sérülések.
- ◆ Alkatrészek, vágólapok, tartozékok cseréje közben bekövetkező sérülések.
- ◆ A szerszám huzamosabb idejű használata miatt bekövetkező sérülések. Ha bármely szerszámot huzamosabb ideig használ, rendszeresen iktasson be szüneteket.
- ◆ Halláskárosodás.
- ◆ A fűrészpor belégzése miatti egészségi veszélyek (például tölgy, bükk és MDF anyagok megmunkálásánál).

Súlyozott effektív rezgés gyorsulás

A műszaki adatlapon és a megfelelőségi nyilatkozatban feltüntetett súlyozott effektív rezgés gyorsulási értékek az EN 60745 szabványnak megfelelően határozottak meg, így azok felhasználhatók az egyes szerszámoknál mért értékek összehasonlítására is. A megadott érték felhasználható a súlyozott effektív rezgés gyorsulásnak való kitettség mértékének előzetes becsléséhez is.

Figyelmeztetés! A tényleges súlyozott effektív rezgés gyorsulási érték az elektromos szerszám használata során eltérhet a feltüntetett értéktől, a használat módjától függően. A tényleges súlyozott effektív rezgés gyorsulás szintje az itt feltüntetett szint fölé is emelkedhet.

A 2002/44/EK irányelv által a géppel rendszeresen dolgozók számára megkövetelt szükséges biztonsági intézkedések meghatározásához végzett, a súlyozott effektív rezgés gyorsulásnak való kitettség kiértékelésénél a napi kitettséget jelentő időn túl figyelembe kell venni a tényleges használat körülményeit, illetve azt, hogy a szerszámot hogyan használják, ideértve a munkafolyamat minden egyes részét, pl. azokat az időszakokat is, amikor a szerszám ki van kapcsolva vagy üresen jár.

Címkék a szerszámon

A készüléken a következő piktogramok láthatók:



Figyelmeztetés! A sérülésveszély csökkentése végett olvassa el a kezelési útmutatót.



A szerszám használata közben viseljen védőszemüveget.



A szerszám használata közben viseljen hallásvédőt.



Esőtől és magas páratartalomtól védje a szerszámot.



A 2000/14/EK irányelvnek megfelelő zajszint garántálva.



Vigyázat: Ne húzza túl. Kézrel húzza meg. Csak az ujjával húzza meg.

Kiegészítő biztonsági útmutatások akkumulátorokhoz és töltőkhöz

Akkumulátorok

- ◆ Soha, semmilyen okból ne próbálja szétbontani az akkumulátort.
- ◆ Vízről óvja.
- ◆ Ne tárolja olyan helyen, ahol a hőmérséklet meghaladhatja a 40 °C-ot.
- ◆ Csak 10 °C és 40 °C közötti környezeti hőmérsékleten töltsen.
- ◆ Kizárólag a szerszámhoz mellékelt töltőkészülékkel töltsen.
- ◆ Elhasznált akkumulátorok ártalmatlanításánál tartsa be a „Környezetvédelem” című rész utasításait.



Sérült akkumulátort ne is próbáljon tölteni.

Töltők

- ◆ A BLACK+DECKER töltővel csak szerszámhoz tartozó akkumulátort töltsen. Más akkumulátorok szétrobbanhatnak, személyi sérülést és anyagi kárt okozva.
- ◆ Soha ne is próbáljon nem tölthető telepet tölteni.
- ◆ A sérült hálózati kábelt azonnal cseréltesse ki.
- ◆ Vízről óvja a töltőt.
- ◆ Ne nyissa fel a töltőt.
- ◆ Ne tesztelje mérőműszerrel.



A töltő csak beltéri használatra alkalmas.



Használat előtt olvassa el a kezelési útmutatót.

Elektromos biztonság



A töltő kettős szigetelésű; ezért nincs szükség földelésre. Mindig ellenőrizze, hogy a hálózati feszültség megfelel-e a töltő adattábláján megadott feszültségnek. Soha ne próbáljon a töltő helyett hagyományos hálózati dugaszt használni.

- ◆ Ha a hálózati kábel sérült, a veszély megelőzése végett cseréltesse ki a gyártóval vagy Black & Decker szakszervizzel.

Részegységek

1. Üzemi kapcsoló
2. Reteszelő gomb
3. Olajtartály sapkája
4. Első védőlemez
5. Lánzfeszesség-állító gyűrű
6. Lánc
7. Vezetőpajzs
8. Láncborítás
9. Láncbeállító rögzítógombja
10. Fűrészlánc védőburkolat szerelvény
11. Olajszint kijelző
12. Akkumulátor

Összeszerelés



Figyelmeztetés! A láncfűrészben végzett munkához mindig viseljen védőkesztyűt.



Figyelmeztetés! Bárminemű karbantartás megkezdése előtt kapcsolja ki a szerszámot, és vegye ki belőle az akkumulátort.



Figyelmeztetés! Szerelés előtt a láncot a vezetőpajzshoz rögzítő szorítót távolítsa el.

A láncvezető pajzs és a lánc felszerelése

(A - L ábra)

- ◆ Helyezze a láncfűrész szilárd felületre. (A ábra).
- ◆ Lazítsa ki teljesen a láncbeállító rögzítógombját (9) (B ábra).
- ◆ Távolítsa el a fűrészlánc védőburkolat szerelvényét (10) (C. ábra).
- ◆ Forgassa a láncfeszesség-állító gyűrűt (5) az óramutató járásával ellentétes irányba ütközésig, hogy a láncfeszesség-állító gyűrűn (5) lévő nyíl a láncburkolat szerelvényen (13) lévő jelöléssel kerüljön egy vonalba (D ábra).
- ◆ Helyezze a fűrészláncot (6) a vezetőpajzusra (7), ellenőrizze, hogy a fűrészfogak a megfelelő irányba, a pajzs (7) felső részén a pajzs eleje felé néznek (E ábra).
- ◆ Vezesse a fűrészláncot (6) a vezetőpajzs (7) köré úgy, hogy a pajzs (7) hátulsó részén a fűrészláncból egy hurok keletkezzen.
- ◆ Vezesse a láncot (6) a lánckerék (14) köré. Tegye rá a vezetőpajzsot (7) a helyzetbeállító tuskékre (15) (F és G ábra).
- ◆ Helyezze rá a fűrészlánc védőburkolat szerelvényét (10) a láncfűrészre (H ábra), bizonyosodjon meg arról, hogy a nyílak egy vonalban vannak (I ábra).
- ◆ A fűrészlánc védőburkolat szerelvény (10) rögzítéséhez forgassa a láncbeállító rögzítógombját (9) az óramutató járásának irányába, majd finomat húzza meg (I ábra).
- ◆ A feszesség oldásához forgassa el a láncbeállító rögzítógombját (9) az óramutató járásával ellentétes irányba 180 fokkal (J ábra).
- ◆ Addig forgassa a láncfeszesség-állító csavart (5) az óramutató járásának irányába, amíg a lánc (6) feszes nem lesz. Ellenőrizze, hogy a lánc (6) hozzásimul-e a vezetőpajzshoz (7) (K ábra).
- ◆ Az alábbiakban leírt módon ellenőrizze a láncfeszességet. Ne feszítse túl.
- ◆ Húzza meg a láncbeállító rögzítógombját (9) (L ábra).

A láncfeszesség ellenőrzése és beállítása (K ábra)

Használat előtt, és használat közben 10 percnél többet ellenőrizni kell a lánc feszességét.

- ◆ Vegye ki az akkumulátort (12).
- ◆ Késsé húzza meg a láncot (6) az ábra szerint (K ábra betétábrája). A feszesség akkor megfelelő, ha a lánc (6) visszacsapódik, miután 3 mm-re

elhúzza a vezetőpajzstól (7). A lánc (6) a pajzs (7) alsó részén nem lóghat be.

Tartsa szem előtt: Ne feszítse túl a láncot, mert ez túlzott kopáshoz vezet és csökkenti a lánc és a vezetőpajzs élettartamát.

Tartsa szem előtt: Amíg a lánc új, gyakran ellenőrizze a feszességét (előtte ne felejtse áramtalanítani a fűrész), mert a használat első 2 órájában az új lánc kissé megnyúlik.

A feszesség növelése (J, K és L ábra)

- ◆ A feszesség oldásához forgassa el a láncbeállító rögzítógombját (9) az óramutató járásával ellentétes irányba 180 fokkal. (J ábra)
- ◆ A lánc feszességét a láncfeszesség-állító gyűrűvel (5) állítsa, a feszesség növeléséhez az óramutató járásának irányába forgassa a gyűrűt (K ábra).
- ◆ Húzza meg a láncbeállító rögzítógombját (9) (L ábra).

Az akkumulátor be- és kiszerelése (M ábra)

- ◆ A beszereléshez igazítsa az akkumulátort (12) a szerszámon kialakított tartórekeszéhez. Csúsztassa be a tartórekeszbe, és addig nyomja, amíg a helyére be nem pattan.
- ◆ Az akkumulátor eltávolításához nyomja meg a kioldógombokat (16), és azzal egyidejűleg húzza ki az akkumulátort a rekeszből.

Használat

Figyelmeztetés! Hagyja a szerszámot saját tempójában működni. Ne terhelje túl.

Az akkumulátor töltése (N ábra)

Az akkumulátort az első használat előtt és minden olyan esetben tölteni kell, amikor nem ad elég teljesítményt olyan munkánál, amelyet ugyanazzal a számmal korábban könnyedén el lehetett végezni. Töltés közben az akkumulátor melegekedhet, ami normális jelenség, nem jelent hibát.

Figyelmeztetés! Ne töltsd az akkumulátort 10 °C alatti vagy 40 °C feletti külső hőmérsékletnél. Javasolt töltési hőmérséklet: 24 °C körül.

Tartsa szem előtt: A töltő nem tölti az akkumulátort, ha a cellahőmérséklet kb. 10 °C alatt vagy 40 °C felett van. Ilyenkor hagyja az akkumulátort a töltőben, és az automatikusan tölteni kezd, amint az akkumulátor a megfelelő hőmérsékletre felmelegszik, illetve lehűl.

- ◆ Töltés céljából tegye az akkumulátort (12) a töltőbe (19). Az akkumulátor csak egy irányban illeszthető be a töltőbe. Ne erőltesse. Bizonyosodjon meg arról, hogy az akkumulátor teljes mértékben illeszkedik a töltőbe.
- ◆ Csatlakoztassa a töltőt az elektromos hálózatra, és kapcsolja be.

A töltéskijelző (18) villogni kezd. A töltés akkor kész, amikor a töltéskijelző (18) folyamatosan világít. Az akkumulátor korlátlan ideig maradhat a töltőben. A LED világítani kezd, amikor a töltő időnként rátölt az akkumulátorra.

- ♦ A lemerült akkumulátort 1 héten belül töltsse fel. Jelentősen megrövidül az akkumulátor élettartama, ha lemerült állapotban tárolják.

Az akkumulátor töltőben hagyása

Az akkumulátor korlátlan ideig maradhat a töltőben, miközben a LED határozatlan ideig világít. A töltő frissen és teljesen feltöltött állapotban tartja az akkumulátort.

Töltő-diagnosztika

Ha a töltő úgy érzékeli, hogy az akkumulátor gyenge vagy sérült, a töltéskijelző (18) piros fényel gyors ütemben villog. A következőket tegye:

- ♦ Helyezze be újra az akkumulátort (12).
- ♦ Ha a töltéskijelző piros fényel gyorsan villognak, egy másik akkumulátorral próbálja ki, hogy maga a töltési folyamat megfelelően működik-e.
- ♦ Ha a másik akkumulátor töltésekor nem jelentkezik a probléma, akkor az eredeti akku hibás, és vissza kell juttatni a márkaszervizbe újrahasznosítás céljából.
- ♦ Ha a töltő a másik akkumulátor töltésénél is ugyanazt a hibát jelzi, márkaszervizzel be kell vizsgáltatni a készüléket.

Tartsa szem előtt: Akár 30 percbe is telhet annak megállapítása, hogy hibás-e az akkumulátor. Ha az akkumulátor túl meleg vagy túl hideg, a töltéskijelző piros fényel, felváltva villan egyet gyorsan, egyet lassan, majd ez ismétlődik.

Töltöttségi állapot jelzője (N ábra)

Az akkumulátor töltöttségi állapot jelzővel is el van látva. Használat és töltés közben ez jelzi az akkumulátor pillanatnyi töltöttségi szintjét.

- ♦ Nyomja meg a töltöttségi állapot jelzőjének gombját (17).

Az olajtartály feltöltése (O ábra)

- ♦ Vegye le az olajsapkát (3), és töltsse föl a tartályt az ajánlott olajjal. Az olajsintet az olajsintjelzőn (11) ellenőrizheti. Helyezze vissza az olajtartály sapkáját (3).
- ♦ Időnként kapcsolja ki a gépet, és ellenőrizze az olajsintjelzőt (11); ha a szint nem éri el a tartály negyedét, vegye ki az akkumulátort a láncfűrész-ből, és töltsse fel a tartályt a megfelelő olajjal.

A lánc olajozása

Azt ajánljuk, hogy a láncfűrész élettartama alatt csak Black & Decker olajat használjon, mert a különböző olajok keverése az olaj leromlásához vezethet, ami nagymértékben csökkentheti a láncfűrész élettartamát, és további kockázatokat is okozhat.

Ne használjon fáradt olajat, túl sűrű olajat vagy nagyon híg varrógép-olajat sem.

Ezek károsíthatják a láncfűrészét. **Csak a megfelelő fokozatú olajat használja (cikkszám: A6023-QZ).**

- ♦ Használat közben a láncfűrész automatikusan olajat adagol a lánchoz.

Bekapcsolás (O ábra)

- ♦ Markolja meg a láncfűrésztest mindkét kezével. Húzza a reteszelő gombot (2) a hüvelykujjával, majd nyomja meg az üzemi kapcsolót (1) az indításhoz.
- ♦ Amikor a motor beindul, vegye le hüvelykujját a reteszelő gombról (2), és markolja meg erősen a fogantyút.

Ne erőltesse a szerszámot, hagyja saját tempójában dolgozni. Azzal a sebességgel, amelyre a szerszámot tervezték, jobban és biztonságosabban dolgozhat.

Túl nagy erő hatására a lánc (6) megnyúlhat.

Ha a fűrészlánc (6) vagy a vezetópajzs (7) megszorul

- ♦ Kapcsolja ki a szerszámot.
- ♦ Vegye ki az akkumulátort (12).
- ♦ Ékelje ki a bevágást, így csökkentse a láncvezetópajzsot terhelő feszültséget (7). Ne próbálja kicsavarni a láncfűrésztest a fából.
- ♦ Kezdjen új vágást.

Fadöntés (P, Q és R ábra)

Gyakorlatlan felhasználók ne próbálkozzanak fadöntéssel. Megsérülhetnek vagy anyagi kárt okozhatnak, mert nem tudják szabályozni a dőlés irányát, a fa megasadhat, vagy sérült, száraz ágak hullhatnak le a vágás közben. A biztonságos távolság a kidöntendő fa, az arra járók, épületek vagy más tárgyak között legalább a fa magasságának 2 1/2 -szerese. Az e távolságon belül lévő járókelők, épületek és tárgyak ki vannak téve annak, hogy a lezuhanó fa kár tesz bennük.

Fadöntés előtt:

- ♦ Ellenőrizze, nincs-e olyan helyi rendelkezés, amely tiltja vagy szabályozza a fa kivágását.
- ♦ Vegye figyelembe mindazokat a körülményeket, amelyek befolyásolhatják az esés irányát, többek között:
 - ♦ a dőlés tervezett iránya;
 - ♦ a fa természetes hajlása;
 - ♦ bármely szokatlanul nehéz gallyszerkezet vagy korhadás;
 - ♦ a környező fák és egyéb akadályok, beleértve a villanyvezetékeket és föld alatti vízvezetékeket;
 - ♦ a szél sebessége és iránya.

Tervezze meg előre, merre fog menekülni a lehulló fa vagy ágak elől. Ellenőrizze, hogy menekülési útvonalán nincsenek-e a mozgást gátló vagy hátráltató akadályok. Ne feledje, hogy a nedves fű és a frissen lenyeseit fa kérge csúszós.

- ♦ Ne próbáljon meg olyan fát kidönteni, amelynek törzs átmérője nagyobb a láncfűrész vágási hosszánál.
- ♦ Végezzen irányadó ék alakú bevágást a dőlés irányának kijelöléséhez.
- ♦ Végezzen vízszintes bevágást a fatörzs átmérőjének 1/5-e és 1/3-a közötti mélységben, a dőlés vonalára merőlegesen a fatörzs alján (P ábra).
- ♦ Végezzen felülről egy, az előbbit keresztvevő vágást úgy, hogy kb. 45°-os ék alakú bevágás keletkezzen.

- ♦ Egyetlen, vízszintes fadöntő vágást végezzen a másik oldalról, 25-50 mm-rel az ék alakú bevágás középvonala felett. (Q ábra). Ne vágja át az irányadó bevágást, mert többé nem tudja befolyásolni a fa dőlésének irányát.
- ♦ Üssön be éket vagy ékeket a fadöntő vágásba a fa ledöntéséhez (R ábra).

Fák gallyazása

Ellenőrizze, nincsenek-e olyan helyi rendelkezések, amelyek tiltják vagy szabályozzák a fák gallyazását. Gallyazást csak gyakorlott felhasználó végezhet; a művelet közben nagyobb az esélye a lánc becsipődésének és a visszarúgásnak.

Gallyazás előtt mérlegelni kell az ágak esésének irányát befolyásoló tényezőket, például az alábbiakat:

- ♦ A levágandó ág hossza át és súlya.
- ♦ Bármely szokatlanul nehéz gallyszerkezet vagy korhadás.
- ♦ A környező fák és egyéb akadályok, beleértve a villanyvezetéket is.
- ♦ A szél sebessége és iránya.
- ♦ Hogy az ág összeakaszodik más ágakkal.

A kezelőnek fel kell mérnie, hogyan fér hozzá az ághoz, valamint az ág leesésének irányát. Az ág hajlamos arra, hogy a fatörzs felé lendüljön. Nem csak a fűrész kezelője és az arra járók, hanem az ág alatt lévő tárgyak és más dolgok is veszélybe kerülhetnek.

- ♦ Az ág hasadásának elkerülése érdekében az első vágást felfelé végezze, az ág vastagságának legfeljebb egyharmadáig.
- ♦ A második, lefelé irányuló vágás találkozzon az elsővel.

Farönkök vágása (S, T és U ábra)

Attól függően kell végezni a vágásokat, hogy hogyan támasztja alá a faanyagot. Ha lehetséges, használjon fűrészbakot. Mindig úgy kezdje a vágást, hogy a lánc fut, és a hegyes ütköző (19) érintkezik a fával (S ábra). A vágás befejezésekor fordítsa a hegyes ütköző segítségével a gépet a fa irányába.

Ha a faanyag teljes hosszában alá van támasztva:

- ♦ Lefelé irányított vágást végezzen, de ne vágjon bele a földbe, mert a lánc gyorsan tompa lesz.

Ha a faanyag mindkét végén alá van támasztva:

- ♦ Először lefelé egyharmadáig vágja be a fát a hasadás elkerülése érdekében, majd az ellenkező irányból folytassa, amíg a fűrész el nem éri az előző vágatot.

Ha a faanyag az egyik végén van alátámasztva:

- ♦ Először egyharmadáig vágja be a fát a hasadás elkerülése érdekében, majd a hasadás elkerülése végett lefelé vágjon.

Lejtőn:

- ♦ Mindig az emelkedő irányában álljon.

Ha földön fekvő faanyagot vág (T ábra):

- ♦ Támasztékokkal vagy ékekkel rögzítse a munkadarabot. A kezelő és az arra járók nem rögzíthetik az

anyagot úgy, hogy ráülnek vagy ráállnak. Ügyeljen, hogy a lánc ne érjen a földhöz.

Fűrészbak használata (U ábra):

Amikor csak lehetséges, fűrészbak használata nyomatékosan ajánlott.

- ♦ Fektesse a rönkört stabilan a fűrészbakra. Mindig a fűrészbak lábain túlnyúló részt vágja le. Leszorítókkal vagy hevederekkel rögzítse a munkadarabot.

Faágak levágása (V ábra)

Kidöntött fa ágainak eltávolítása. Az ágak levágásakor a nagyobb alacsonyabb ágakat hagyja meg, hogy a törzs kevésbé érjen a földhöz. A kis ágakat egy-egy vágással távolítsa el. A feszes ágakat az aljuktól a tetejük felé kell vágni, hogy a láncfűrész ne szoruljon be. Igazítsa ki az ágakat a szemközti oldalon, hogy a törzs a kezelő és a fűrész között legyen. Soha ne vágjon a lábszárai között és ne üljön rá a levágandó ágra.

Hibaelhárítás

Hiba	Lehetséges ok	Lehetséges megoldás
A szerszám nem indul	A reteszelő gomb nincs lenyomva.	Nyomja le a reteszelő gombot.
	Nincs beszerelve az akkumulátor	Szerelje be az akkumulátort
	Az akkumulátor nincs feltöltve	Töltse fel az akkumulátort
	Helytelenül van beszerelve az akkumulátor	Vegye ki, majd szerelje be helyesen az akkumulátort
A lánc a szerszám kikapcsolása után 2 másodpercen belül nem áll le	A lánc túl laza	Ellenőrizze a lánc feszességét
A vezetőpajzs/lánc forrónak tűnik/füstöl	Üres az olajtartály	Ellenőrizze az olajszintet
	Az olajozó furat eldugult a vezetőpajzson	Tisztítsa ki az olajozó furatokat (21 - E ábra), és tisztítsa meg a vezetőpajzs körüli vágatot.
	A lánc túl feszes	Ellenőrizze a lánc feszességét
	A vezetőpajzs lánc-kerekét kenni kell	Olajozza meg a lánckereket
A láncfűrész nem vág jól	A lánc fordítva van feltéve	Ellenőrizze/módosítsa a lánc irányát
		Élesítse meg
A láncfűrész nem használ olajat	Törmelék van a tartályban	Ürítse és cserélje le az olajat
	Az olajsapka furata eltömődött	Távolítsa el a törmeléket a furatból
	Törmelék van a vezetőpajzson	Távolítsa el a törmeléket és tisztítsa meg a vezetőpajzsot
	Törmelék van az olajkivezetőben	Távolítsa el a törmeléket

Hiba	Lehetséges ok	Lehetséges megoldás
Használat közben hirtelen leáll a láncfűrész	Lemerült az akkumulátor	A töltöttségi állapot jelzőjének gombját megnyomva ellenőrizze az akkumulátor töltöttségét. Szükség esetén töltsse fel az akkumulátort.
	Az akkumulátor túl meleg	Hagyja az akkumulátort legalább 30 percig hűlni, mielőtt töltené vagy mielőtt folytatná a munkát.
	Túláram védelem	Indítsa újra a láncfűrész. Hagyja a szerszámot saját tempójában működni. Ne terhelje túl.

Karbantartás

A rendszeres karbantartás biztosítja a szerszám hosszú élettartamát. Az alábbi ellenőrzések rendszeres elvégzése ajánlott.

Figyelmeztetés! A szerszám karbantartása előtt:

- ♦ Kapcsolja ki és áramtalanítsa a szerszámot.

Olajszint

Az olajszint nem csökkenhet a tartály negyedrése alá.

Fűrészlanc és vezetőpajzs

vNéhány óra használat után, illetve tárolás előtt szerelje le és alaposan tisztítsa meg a vezetőpajzsot (7) és a láncot (6).

- ♦ Ellenőrizze, hogy a vezetőpajzs tiszta-e és nincs-e rajta törmelék.
- ♦ Olajozza meg a lánckeréket és a vezetőpajzsot a lánckerék olajozó nyílásain (21) keresztül (E ábra). Ezzel biztosítható, hogy a vezetőpajzs sinje teljes hosszában egyenletesen kopjon.

Fűrészlanc élesítése

A szerszám lehető legjobb teljesítménye végett fontos, hogy a fűrészlanc fogai élesek legyenek.

Az élesítésre vonatkozóan útmutatást talál az élesítő készletben.

Elhasználdott fűrészlanc cseréje

A cserealkatrész beszerezhető kiskereskedésekben vagy Black & Decker márkaszervizekben. Mindig eredeti cserealkatrészeket használjon.

A fűrészlanc élessége

A fűrészlanc vágóélei azonnal kicsorbulnak, ha a szerszám vágás közben a földhöz vagy egy szeghez ér.

A fűrészlanc feszessége

Rendszeresen ellenőrizze a fűrészlanc feszességét.

Ha láncfűrészre javításra szorul.

Ez a szerszám megfelel a vonatkozó biztonsági rendelkezéseknek. Javítását csak képzett személy végezheti, eredeti cserealkatrészek felhasználásával, mert ellenkező esetben a szerszám használója nagyfokú veszélynek van kitéve. Javasoljuk, hogy őrizze meg ezt a használati útmutatót.

Környezetvédelem



Elkülönített begyűjtés. Ezt a terméket el kell különíteni a normál háztartási hulladéktól.

Egy napon, mikor készüléke eléri technikai élettartamának végét, vagy nincs további szüksége rá, gondoljon a környezetvédelemre. Ezt a terméket a normál háztartási hulladéktól elkülönítve kell megsemmisíteni.



Az elhasznált termékek és csomagolásuk elkülönített kezelése lehetővé teszi az anyagok újrahasznosítását és újrafelhasználását. Újrahasznosított vagy újra feldolgozott anyagok segítségével a környezetszennyezés, illetve a nyersanyagok iránti igény nagymértékben csökkenthető.

A helyi előírások rendelkezhetnek az elektromos készülékek háztartási hulladéktól elkülönített begyűjtéséről helyhatósági hulladéklerakó helyeken vagy a kereskedők által új termék megvásárlásakor.

A Black & Decker lehetőséget biztosít a Black & Decker termékek gyűjtésére és újrafeldolgozására, amint azok elérték élettartamuk végét. Ez a szolgáltatás ingyenes. Ha igénybe veszi, kérjük, juttassa el készülékét az egyik megbízott márkaszervizbe, amelyekről a Magyarországi Képviseletnél érdeklődhet.

Az Önhöz legközelebbi márkaszerviz címét a Magyarországi Képviseletől vagy ebből a kézikönyvből tudhatja meg. A szervizzel kapcsolatosan a következő Internet oldalon is felvilágosítást kaphat: www.2helpU.com.

Műszaki adatok

GKC3630L20 (H1)	
Feszültség	V _{DC} 36
Vezetőpajzs hossza	mm 300
Maximális vezetőpajzs hossz	mm 300
Lánc sebessége (üresjáraton)	m/s 5
Maximális vágáshossz	mm 300
Olajtartály térfogata	ml 115
Súly	kg 3,8

Akkumulátor BL2036	
Feszültség	V _{DC} 36
Kapacitás	Ah 2,0
Típus	Li-ion

Töltő	905673** (1. típus)
Felvett feszültség	V_{AC} 230
Leadott feszültség	V_{DC} 36
Áramerősség	mA 1300
Töltési idő kb.	perc 90

Hangnyomásszint az EN 60745 szabvány szerint:

L_{pa} (hangnyomás) 72,8 dB(A), toleranciafaktor (K) 1,2 dB(A), L_{WA} (hangteljesítményszint) 92,8 dB(A), toleranciafaktor (K) 1,2 dB(A)

Súlyozott effektív rezgés gyorsulás összértéke

(triax vektorösszeg) az EN 60745 szabvány szerint:

Súlyozott effektív rezgés gyorsulás (a_w) 5,5 m/s²,

toleranciafaktor (K) 1,5 m/s²

CE megfelelőségi nyilatkozat

GÉPEKRE VONATKOZÓ IRÁNYELV
KÜLTÉRI ZAJRA VONATKOZÓ IRÁNYELV



GKC3630L20

A Black & Decker kijelenti, hogy a „Műszaki adatok“ című fejezetben ismertetett termékek megfelelnek a következő irányelveknek és szabványoknak: 2006/42/EK, EN 60745-1, EN 60745-2-13.

2006/42/EK, Láncfűrész, V. melléklet
DEKRA Certification B.V., Utrechtseweg 310,
6802 ED Arnhem, Hollandia
Tanúsító szervezet azonosító száma: 0344

Akusztikus teljesítmény a 2000/14/EK (13. cikkely, III. melléklet) szerint:

L_{WA} (mért hangteljesítmény) 92,8 dB(A)

Toleranciafaktor (K) 1,2 dB(A)

L_{WA} (garantált hangteljesítmény) 94 dB(A)

Ezek a termékek a 2014/30/EK és a 2011/65/EU irányelveknek is megfelelnek. További tájékoztatásért forduljon a Black & Decker vállalathoz a következőkben megadott vagy a kézikönyv végén megtalálható elérhetőségeken.

Az aláírás tulajdonosa a műszaki adatok összeállításáért felelős személy; nyilatkozatát a Black & Decker vállalat nevében adja.

R. Laverick
Műszaki igazgató
Black & Decker Europe
210 Bath Road, Slough
Berkshire, SL1 3YD
Egyesült Királyság
2014/06/30

Az Önhöz legközelebb eső hivatalos márkaszervizt a kézikönyvben megadott helyi Black & Decker képviselő segítségével érheti el. Alternatív megoldásként a szerződött Black & Decker szervizek

listája, illetve az eladásutáni szolgáltatásaink és ezek elérhetőségének részletes ismertetése a következő internetes címen érhető el: www.2helpU.com.

Kérjük, látogassa meg a www.blackanddecker.hu weboldalunkat, hogy regisztrálja az új Black & Decker termékét, ill. hogy megismerje az új termékeinkkel és egyedi ajánlatainkkal kapcsolatos legújabb híreinket. A Black & Decker márkával és termékválasztékunkkal kapcsolatos további tájékoztatást a www.blackanddecker.hu internetes címen találhat.

BLACK & DECKER JÓTÁLLÁSI JEGY ÉS JÓTÁLLÁSI FELTÉTELEK

Gratulálunk Önnek ennek az értékes Black & Decker készülék megvásárlásához.

Azon termékeinkre, amelyet fogyasztói szerződés keretében háztartási, hobby célra vásárolnak **24 hónap jótállást vállalunk.**

A termék iparszerű használatra nem alkalmas!

A jótállás a fogyasztó jogszabályból eredő jogait nem érinti.

- 1) A Stanley Black & Decker Hungary Kft. a jótállás, kellék- és termékszavatosság keretében végzett javításokat vagy a termék kicserélését 19/2014. (IV.29.) NGM rendelet és a 151/2003. (IX.22.) Kormányrendelet szerint végzi a jótállási idő, illetve a kellék- és termékszavatossági jogok érvényesíthetőségének teljes időtartama alatt.
 - a) A fogyasztó jótállási igényét a jótállási jeggyel érvényesítheti, ezért kérjük azt őrizze meg.
 - b) Vásárláskor a forgalmazónak (kereskedőnek) a jótállási jegyben fel kell tüntetnie a fogyasztási cikk azonosításra alkalmas megnevezését, típusát, gyártási számát, továbbá – amennyiben van ilyen – azonosításra alkalmas részének meghatározását, illetve a fogyasztó részére történő átadásának időpontját. A jótállási jegyet a forgalmazó (kereskedő) nevében eljáró személynek alá kell írnia és a kereskedés azonosítására alkalmas tartalmú (minimum cégnev, üzlet címe) bélyegzővel olvashatóan le kell bélyegezni. Kérjük, kísérje figyelemmel a jótállási jegy megfelelő érvényesítését, mivel a kijelölt szervizeknél a jótállási igény csak érvényes jótállási jeggyel érvényesíthető. Amennyiben a jótállási jegy szabálytalanul került kiállításra, jótállási igényével kérjük forduljon a termékért az Ön részére értékesítő partnerünkökhöz (kereskedőhöz). A jótállási jegy szabálytalan kiállítása vagy a fogyasztó rendelkezésére bocsátás elmaradása nem érinti a jótállási érvényességét. Kérjük, hogy a jótállási jegyben kívül a nyugtát vagy számlát is szíveskedjen megőrizni a gyorsabb és hatékonyabb ügyintézés érdekében, mert a szerződés megkötése az ellenérték megfizetését igazoló bizonylattal is bizonyítható.
 - c) Elvesztett jótállási jegyet csak a fogyasztói szerződés létrejöttét igazoló nyugta vagy számla ellenében tudunk pótolni!
- 2) **Nem terjed ki a jótállás:**
 - a) amennyiben a hiba oka rendeltetésellenes, illetve a mellékelt magyar nyelvű használati kezelési útmutatóban foglaltaktól eltérő használat, átalakítás, szakszerűtlen kezelés, helytelen tárolás, elemi kár vagy egyéb a vásárlás után a fogyasztó érdekkörében keletkezett ok miatt következik be;
 - b) amennyiben a terméket iparszerű (professzionális) célokra használták, kölcsönzési szolgáltatás nyújtásához használták fel (nem fogyasztói szerződés);
 - c) azon alkatrészekre, amelyek esetében a meghibásodás a jótállási időn belüli rendeltetészerű használat mellett az alkatrészek természetes elhasználódása, kopása miatt következett be (így különösen: fűrészlánc, fűrészlap, gyalukés, meghatószíj, csapágyak, szénkefe, csillagkerék);
 - d) a készülék túlterhelése miatt jelentkező hibákra, amelyek a hajtómű meghibásodásához, vagy egyéb ebből adódó károkhöz vezetnek;
 - e) a termék nem hivatalos szervizben történt javításából eredő hibákra;
 - f) az olyan károsodásokra, amelyek nem eredeti Black & Decker kiegészítő készülékek és tartozékok használatából adódnak **amennyiben a szakszerviz bizonyítja, hogy a hiba a fenti okok valamelyikére vezethető vissza.**
- 3) A fogyasztó a kijavítás vagy csere iránti igényét a jótállási időn belül a kereskedőnél, illetve kijavítás iránti igényét a jótállási jegyben feltüntetett javítószolgálatnál is érvényesítheti.

Termékszavatossági igényét kérjük a jótállási jegy feltüntetett gyártónak vagy forgalmazónak szíveskedjen bejelenteni.

- a) Nem számít bele a jótállási időbe a kijavítási időnek az a része, amely alatt a fogyasztó a terméket nem tudta rendeltetészerűen használni.
 - b) A terméknek a kicseréléssel vagy kijavítással érintett részére a jótállási idő újból kezdődik.
 - c) Ha a fogyasztási cikk a vásárlástól (üzembe helyezéstől) számított három munkanapon belül meghibásodik, a fogyasztó ezen időtartamon belül kérheti annak kicserélését feltéve, hogy a meghibásodás a rendeltetészerű használatot akadályozza. A hiba fennállásának, vagy a rendeltetészerű használatot akadályozó mérték megállapításához a kereskedő kérheti a szakszerviz közreműködését.
 - d) Amennyiben a jótállási igény bejelentését követően a kereskedő az igény teljesíthetőségéről azonnal nem tud nyilatkozni, úgy öt munkanapon belül kell értesítenie a fogyasztót az álláspontjáról.
 - e) Ha a kijavítás vagy a csere nem lehetséges, a fogyasztó választása szerint műszakilag és értékben hasonló készülék kerül felajánlásra, vagy a vételár arányos leszállítására kerül sor, avagy visszafizetésre kerül a vételár.
 - f) A termék hibája miatt a fogyasztó a forgalmazótól is követelheti a hiba kijavítását vagy a termék kicserélését a forgalomba hozattalól számított két év elteltéig (termékszavatosság).
- 4) A jótállás alapján történő javítás során a forgalmazónak, illetve a javítószolgálatnak (kereskedőnek) törekednie kell arra, hogy a kijavítást legfeljebb 15 napon belül megfelelő minőségben elvégezze, elvégeztesse.

A jótállás keretében tartozó kijavítás vagy csere esetén a forgalmazó, illetve a javítószolgálat a jótállási jegyben köteles feltüntetni:

- a kijavítás iránti igény bejelentésének és a javításra történő átvételi időpontját,
- a hiba okát és a kijavítás módját;
- a termékfogyasztó részére történő visszaadásának időpontját,
- a kicserélés tényét és időpontját.

A termék meghibásodása esetén a fogyasztót az alábbi jogok illetik meg:

Elsősorban - választása szerint - kijavítást vagy kicserélést követelhet. A csereigény akkor megalapozott, ha a termék a fogyasztónak okozott jelentős kényelmetlenség nélkül, megfelelő minőségben és ésszerű határidőn belül, értékcsökkenés nélkül nem javítható ki, vagy nem kerül kijavításra.

Ha az előírt módon történő javításra, illetve kicserélésre vonatkozó kötelezettségének a forgalmazó nem tud eleget tenni, a fogyasztó – választása szerint – a vételár arányos leszállástól igényelheti, a hibát a forgalmazó költségére maga javíttathatja, vagy előállhat a szerződéstől (a hibás áru visszaszolgáltatásával egyidejűleg kérheti a nyugtán vagy számlán feltüntetett bruttó vételár visszatérítését). Jelentéktelen hiba miatt elállásnak nincs helye! Kérjük, hogy a hiba felfedezését követő legrövidebb időn belül szíveskedjen azt a szervizben vagy a forgalmazónál bejelenteni. A kijavítást vagy kicserélést - a dolog tulajdonságaira és a fogyasztó által elvárható rendeltetésére figyelemmel - megfelelő határidőn belül, a fogyasztó érdekeit kímélve kell elvégezni.

Gyártó:	Forgalmazó:
Black & Decker Europe,	Stanley Black & Decker Hungary Kft
210 Bath Road, Slough,	1016. Budapest,
Berkshire, SL13YD,	Mészáros u. 58/B
Egyesült Királyság	

Fogyasztói jogvita esetén a fogyasztó a megyei (fővárosi) kereskedelmi és iparkamarák mellett működő békéltető testület eljárását is kezdeményezheti!

Kereskedő által a vásárlással egyidejűleg kitöltendő

Kereskedő neve és címe:

.....

A fogyasztási cikk megnevezése:.....

Típusa:

Gyártási száma:

Szerződéskötés és a termék fogyasztó részére történő átadásának

dátuma:

..... P.H.

aláírás

Kereskedő által kitöltendő kicserélés esetén

A fogyasztó a hibás terméket valamennyi tartozékával átadta.

A kicserélés időpontja:

..... P.H.

aláírás

A hibátlan terméket átvettem.

A kicserélt új termék átvételének időpontja:

.....

fogyasztó aláírása

Kijavítás esetén a szerviz tölti ki:

1. javítás

A javítás iránti igény bejelentésének és a javításra átvétel időpontja:

.....

A bejelentett hiba oka és a javítás módja:

.....

A fogyasztó részére történő visszaadás időpontja:

.....

Amennyiben a termék nem javítható, a csereigény alapos:

igen / nem (aláhúzással jelölendő)

..... P.H.

aláírás

3. javítás

A javítás iránti igény bejelentésének és a javításra átvétel időpontja:

.....

A bejelentett hiba oka és a javítás módja:

.....

A fogyasztó részére történő visszaadás időpontja:

.....

Amennyiben a termék nem javítható, a csereigény alapos:

igen / nem (aláhúzással jelölendő)

..... P.H.

aláírás

2. javítás

A javítás iránti igény bejelentésének és a javításra átvétel időpontja:

.....

A bejelentett hiba oka és a javítás módja:

.....

A fogyasztó részére történő visszaadás időpontja:

.....

Amennyiben a termék nem javítható, a csereigény alapos:

igen / nem (aláhúzással jelölendő)

..... P.H.

aláírás

4. javítás

A javítás iránti igény bejelentésének és a javításra átvétel időpontja:

.....

A bejelentett hiba oka és a javítás módja:

.....

A fogyasztó részére történő visszaadás időpontja:

.....

Amennyiben a termék nem javítható, a csereigény alapos:

igen / nem (aláhúzással jelölendő)

..... P.H.

aláírás

Stanley Black & Decker Hungary Kft

Iroda

1016 Bp. Mészáros u 58/b.

Tel.
214-05-61

Fax.
214-69-35

Központi Márkaszerviz

Elérhetőség

ROTEL Kft. Márkaszerviz 1163 Bp. (Sashalom) Thököly út 17.

Tel/fax
403-22-60, 404-00-14,
403-65-33

service@rotelkft.hu
www.rotelkft.hu

Garancián túli javító ill. garanciális átvévhelyek

Város	Szervizállomás	Cím	Telefon
Cegléd	Megatool Kft.	2700, Széchenyi út 4.	53/311-284
Debrecen	Spirál-szerviz kft	4025, Nyugati út 5-7.	52443-000
Hajdúböszörmény	Vill-For Szerviz Bt	4220, Balthazár u. 26.	52/561-135
Kaposvár	Kaposvári Kísgépjavitó és Ért. BT	7400, Fő u.30.	82/318-574
Nagykanizsa	Vektor2000BT	8800, Király u 34.	93/310-937
Nyíregyháza	Charon Trade Kft	4400, Kállói út 85/b	42/460-154
Nyíregyháza	Tóth Kísgépszerviz	4400, Vasgyár u.2/f	42/504-082
Pécs	Elektrió Kft.	7623, Szabadság u.28.	72/555-657
Szeged	Csavarker Plus Kft	6721, Brüsszeli krt.16.	62/542-870
Székesfehérvár	Kís gép Center Bt.	8000, Széna tér 3.	22/340-026
Szolnok	Valido BT	5000 Dr Elek István u 5	20/4055711
Szombathely	Rotor Kft.	9700, Vasút u.29.	94/317-579
Tápiószecső	ÁCS.I Ker és Szolg Kft	2251, Pesti út 31-es főút	29/446-615

CZ ZÁRUČNÍ LIST

PL KARTA GWARANCYJNA

H JÓTÁLLÁSI JEGY

SK ZÁRUČNÝ LIST



CZ měsíců
H hónap

24

PL miesiące
SK mesiacov

CZ Výrobní kód	Datum prodeje	Razítko prodejny Podpis
H Gyári szám	A vásárlás napja	Pecsét helye Aláírás
PL Numer seryjny	Data sprzedaży	Stempel Podpis
SK Číslo série	Dátum predaja	Pečiatka predajne Podpis

(CZ)

Adresy servisu
Band Servis
Klásterského 2
CZ-140 00 Praha 4
Tel.: 00420 244 403 247
Fax: 00420 241 770 167

Band Servis
K Pasekám 4440
CZ-76001 Zlín
Tel.: 00420 577 008 550,1
Fax: 00420 577 008 559
<http://www.bandservis.cz>

(H)

Black & Decker Központi
Garanciális-és Márkaszerviz
1163 Budapest
(Sashalom) Thököly út 17.
Tel.: 403-2260
Fax: 404-0014
www.rotelkft.hu

(PL)

Adres serwisu centralnego
ERPATECH
ul. Bakaliowa 26
05-080 Mościska
Tel.: 022-8620808
Fax: 022-8620809

(SK)

Adresa servisu
Band Servis
Paulínska ul. 22
SK-91701 Trnava
Tel.: 00421 335 511 063
Fax: 00421 335 512 624

(CZ)	Dokumentace záruční opravy			(PL)	Przebieg napraw gwarancyjnych	
(H)	A garanciális javítás dokumentálása			(SK)	Záznamy o záručných opravách	
CZ	Číslo	Datum příjmu	Datum zakázky	Číslo zakázky	Závada	Razítko Podpis
H	Sorszám	Bejelentés időpontja	Javítási időpont	Javítási munkalapszám	Hiba jelleg oka	Pecsét Aláírás
	Jótállás új határideje					
PL	Nr.	Data zgłoszenia	Data naprawy	Nr. zlecenia	Przebieg naprawy	Stempel Podpis
SK	Číslo dodávky	Dátum nahlásenia	Dátum opravy	Číslo objednávky	Popis poruchy	Pečiatka Podpis