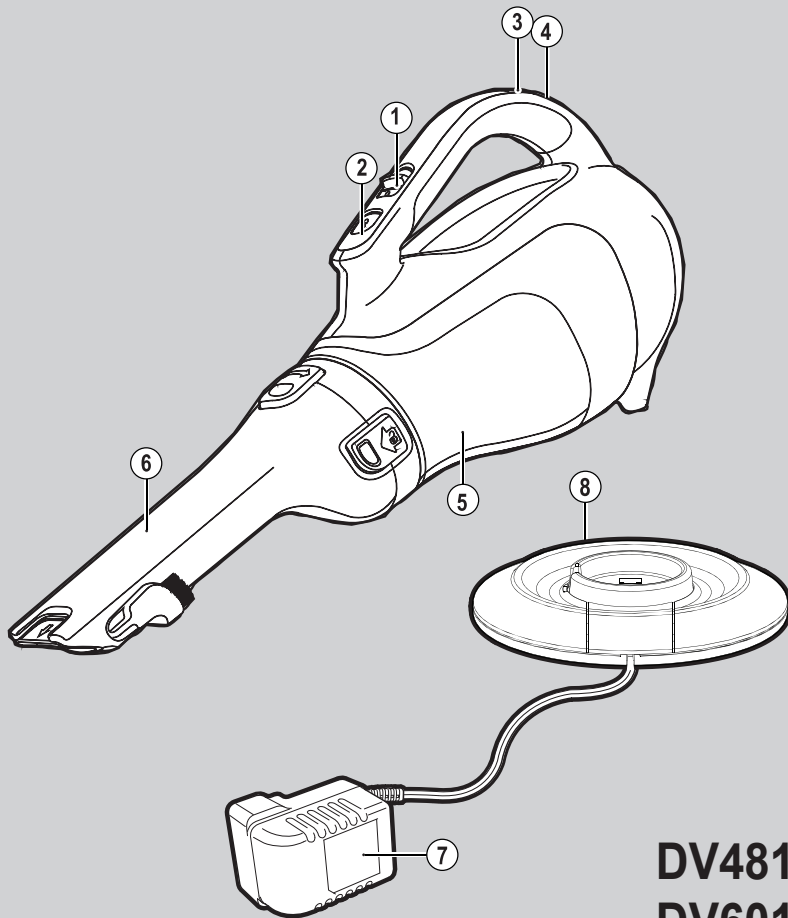


BLACK&DECKER®

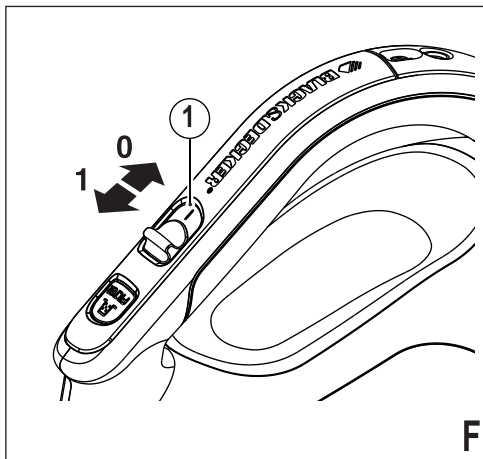
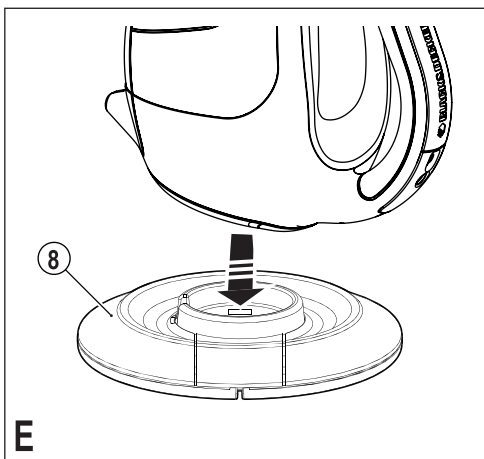
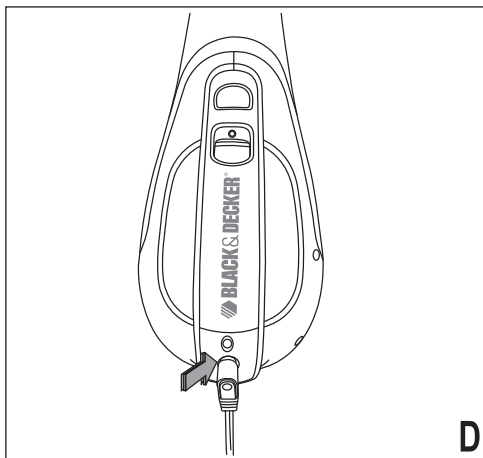
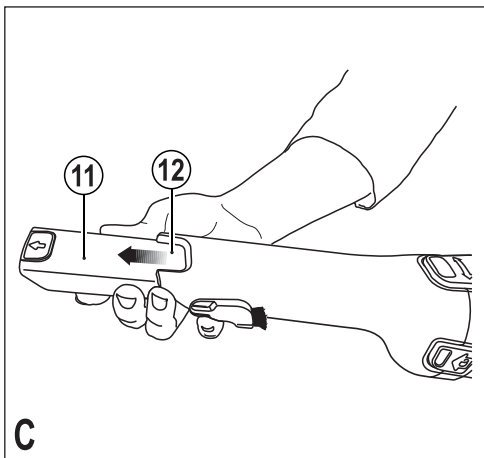
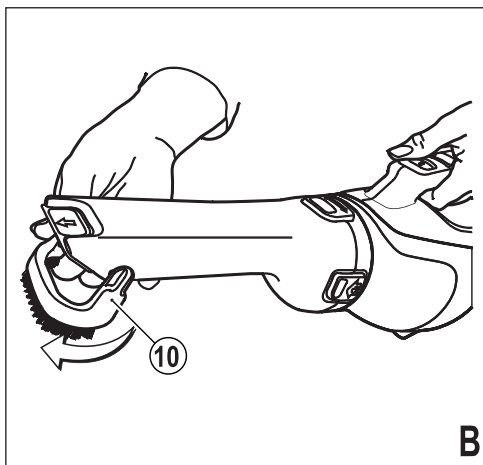
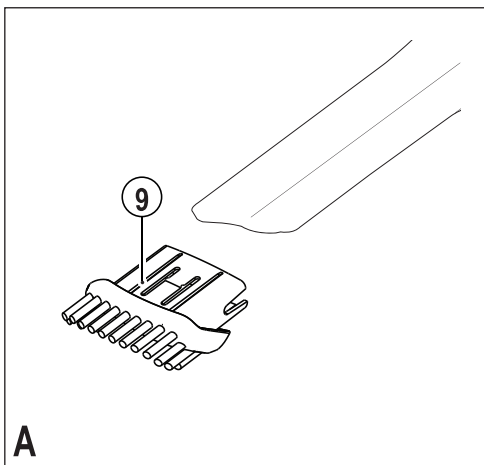


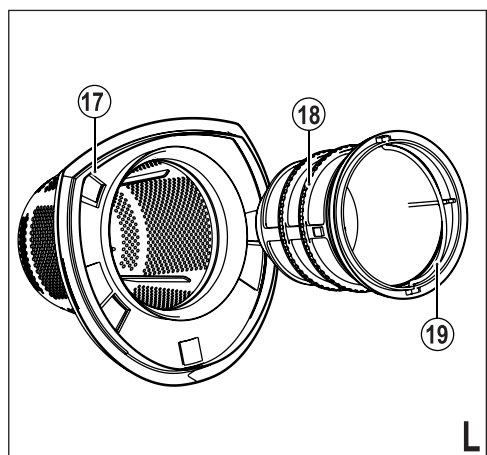
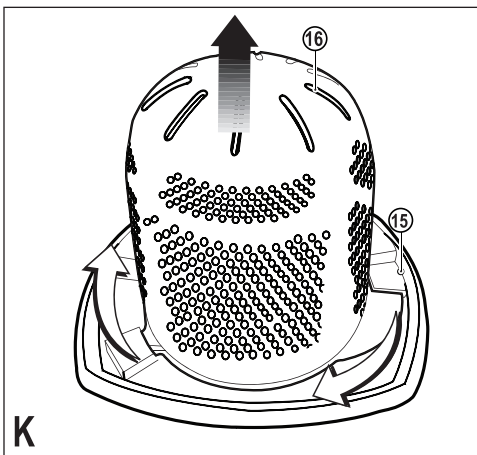
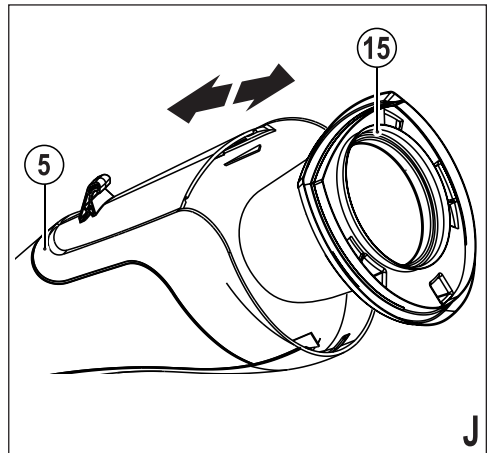
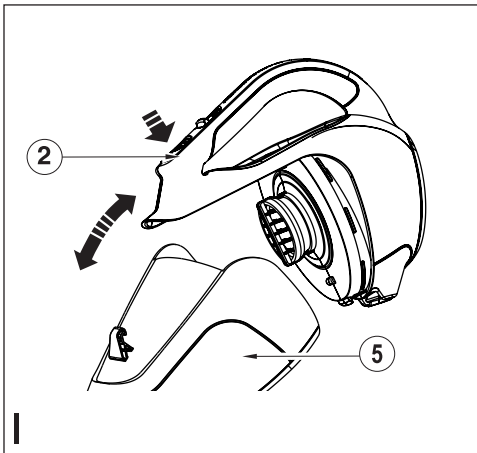
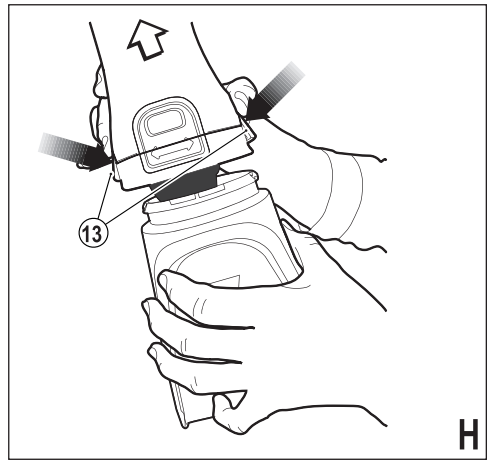
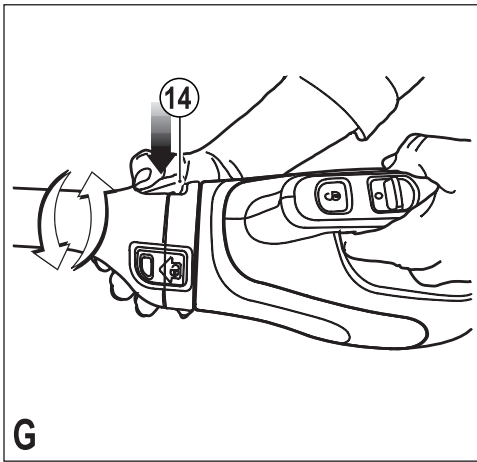
DV4810N
DV6010N
DV7210N
DV7210NWH
DV9610N
DV9610AN
DV1210N

370719-40 BLT

www.blackanddecker.eu

Eesti keel	(Originaaljuhend)	5
Lietuvių	(Originalios instrukcijos vertimas)	10
Latviešu	(Tulkojums no rokasgrāmatas oriģinālvalodas)	15
Русский язык	(Перевод с оригинала инструкции)	20





Ettenähtud otstarve

Black & Deckeri käsitolmuimeja Dustbuster® on ette nähtud kergeks kuivpuhastuseks. See seade on mõeldud ainult kodukasutuseks.

Ohutuseeskirjad



Hoiatus! Lugege kõik hoiatused ja juhised läbi. Kõigi hoiatuste ja juhiste täpne järgimine aitab vältida elektrilöögi, tulekahju ja/või raske kehavigastuse ohtu.



Hoiatus! Akutoitega seadmete kasutamisel peab rakendama elementaarset ohutusabinõusid, sh selliseid, mis puudutavad tulekahju, akude lekkimise, kehavigastuste ja materiaalse kahju tekkimise ohtu.

- ◆ Enne seadme kasutamist lugege kogu kasutusjuhend hoolikalt läbi.
- ◆ Selles kasutusjuhendis kirjeldatakse ettenähtud otstarvet. Seadme kasutamine muuks kui ettenähtud otstarbeks või lisaseadmetega, mida selles kasutusjuhendis ei soovitata, võib lõppeda kehavigastustega.
- ◆ Hoidke see kasutusjuhend hilisemaks kasutamiseks alles.

Seadme kasutamine

- ◆ Ärge kasutage seadet vedelike ega tuleohtlike materjalide koristamiseks.
- ◆ Ärge kasutage seadet vee lähedal.
- ◆ Ärge kastke seadet vette.
- ◆ Ärge tõmmake laadija juhet, et eemaldada laadijat pistikupesast. Hoidke laadija juhe eemal kuumusest, õlist ja teravatest servadest.
- ◆ See seade ei ole mõeldud ilma järelevalveta kasutamiseks laste või füüsiliselt nõrkade isikute poolt. Lapsi peab valvama, et nad selle seadmega ei mängiks.

Pärast kasutamist

- ◆ Enne laadija või laadimisaluse puhastamist eemaldage laadija vooluvõrgust.
- ◆ Kui seadet ei kasutata, tuleb seda hoida kuivas kohas.
- ◆ Lapsed ei tohi hoiule pandud seadmetele juurde pääseda.

Kontrollimine ja parandamine

- ◆ Enne kasutamist veenduge, et seadme kõik osad on terved ja kahjustusteta. Kontrollige, et kõik osad ja lülitid oleksid terved ning puuduksid muud asjaolud, mis võivad mõjutada seadme kasutamist.
- ◆ Ärge kasutage seadet, kui mõni selle osa on kahjustunud või katki.

- ◆ Kahjustunud või katkised osad peab asendada või parandama volitatud remonditöökoda.
- ◆ Kontrollige regulaarselt, et laadija juhtmel poleks kahjustusi. Kui juhe on kahjustunud või katki, vahetage laadija välja.
- ◆ Ärge kunagi üritage eemaldada ega vahetada muid osi peale nende, mis on kindlaks määratud selles kasutusjuhendis.

Täiendavad ohutusnõuded - akud ja laadidajad

Akud

- ◆ Ärge üritage neid kunagi avada.
- ◆ Vältige aku kokkupuudet veega.
- ◆ Vältige aku kokkupuudet kuumusega.
- ◆ Ärge hoidke akut kohas, kus võib temperatuur kerkida üle 40 °C.
- ◆ Laadimisel peab ümbritseva keskkonna temperatuur olema vahemikus 10 °C kuni 40 °C.
- ◆ Laadimiseks kasutage ainult koos seadmega/tööriistaga tarnitud laadijat. Vale laadija kasutamine võib põhjustada elektrilöögi või aku ülekuumenemise.
- ◆ Akude kõrvaldamisel järgige jaotise „Keskkonnanakaitse“ juhiseid.
- ◆ Akut ei tohi kahjustada ega deformeerida (läbi torgata või põrutada), sest see võib lõppeda kehavigastuste või tulekahjuga.
- ◆ Ärge laadige kahjustunud akusid.
- ◆ Äärmuslikes tingimustes võib aku lekkida. Kui märkate akut vedelikku, pühkige see lapiga ära. Vältige selle sattumist nahale.
- ◆ Nahale või silma sattumisel järgige allpool toodud juhiseid.

Hoiatus! Akuvedelik võib põhjustada vigastusi või varalist kahju. Nahale sattumisel loputage nahka kohe veega. Kui tekib punetus, valu või ärritus, pöörduge arsti poole. Silma sattumisel loputage silma kohe puhta veega ja pöörduge arsti poole.

Akulaadidajad

Teie akulaadija on mõeldud kasutamiseks ettenähtud pingega. Veenduge alati, et võrgupinge vastab andmesildile märgitud väärtusele.

Hoiatus! Ärge kunagi üritage asendada laadijat tavalise toitepistikuga.

- ◆ Kasutage oma Black & Deckeri laadijat ainult selle tööriista aku laadimiseks, millega koos laadija tarniti. Teised akud võivad plahvatada ning põhjustada kehavigastusi ja kahju.
- ◆ Ärge üritage laadida mittelaetavaid patareisid.
- ◆ Kui toitejuhe on kahjustunud, tuleb lasta see ohutuse tagamiseks tootjal või Black & Deckeri volitatud hoolduskeskusel välja vahetada.

- ♦ Vältige akulaadija kokkupuudet veega.
- ♦ Ärge avage akulaadijat.
- ♦ Ärge torgake akulaadijasse võõrkehi.
- ♦ Seade/tööriist/aku peavad laadimise ajal olema hea ventilatsiooniga kohas.

Juuresviibijate ohutus

- ♦ See seade ei ole mõeldud kasutamiseks isikute (sealhulgas laste) poolt, kelle füüsilised, sensoorsed või vaimsed võimed on piiratud või kellel puuduvad teadmised ja kogemused, välja arvatud nende ohutuse eest vastutava isiku järelevalve või seadme kasutamist puudutava juhendamise korral.
- ♦ Lapsi tuleb valvata, et nad ei mängiks seadmega.

Jääkohud

Kui kasutate tööriista, mida pole ohutusalasest hoiatustes märgitud, võivad tekkida täiendavad jääkohud. Need ohud võivad tekkida valesst või pikaajalisest kasutamisest jne.


Ka asjakohaste ohutusnõuete järgimisel ja turvaseadeldiste kasutamisel ei saa teatud ohte vältida. Need on järgmised:

- ♦ **Liikuvate osade puudutamisest põhjustatud vigastused.**
- ♦ **Detailide, terade või tarvikute vahetamisel tekkivad vigastused.**
- ♦ **Tööriista pikaajalisest kasutamisest põhjustatud vigastused.** Tööriista pikemaajalisel kasutamisel tehke korrapäraselt puhkepause.
- ♦ **Kuulmiskahjustused.**
- ♦ **Tervisekahjustused, mille põhjuseks on tööriista kasutamise käigus sisse hingatud tolm (näiteks puiduga töötamisel, eriti tamme, pöõgi ja MDF-plaatide puhul).**

Elektriohutus

Teie akulaadija on mõeldud kasutamiseks ettenähtud pingega. Veenduge alati, et võrgupinge vastab andmesildile märgitud väärtusele. Ärge kunagi üritage asendada laadijat tavalise toitepistikuga.

Laadijal olevad sümbolid

 Enne seadme kasutamist lugege kogu kasutusjuhend hoolikalt läbi.



See tööriist on topeltisolatsiooniga ega vaja seega lisamaandust. Veenduge alati, et toitepinge vastab andmesildile märgitud väärtusele.



Lühisekindel turvaline isoleeriv trafo. Võrgutoide on trafo väljundist elektriliselt eraldatud.



Kui ümbruse temperatuur kerkib liiga kõrgele, lülitub laadija automaatselt välja. Sellest tulenevalt pole laadija enam kasutatav. Laadimisalus tuleb eemaldada vooluvõrgust ja viia parandamiseks volitatud teeninduskeskusesse.



See laadija on mõeldud kasutamiseks ainult siseruumides.

Osad

Sellel tööriistal on mõned või kõik järgmised osad.

1. Toitelüliti
2. Tolmunõu vabastusnupp
3. Laadimise märgutuli
4. Laadimispistik (ainult DV9610AN & DV7210NWH)
5. Tolmunõu
6. Tolmukollektor
7. Laadija
8. Laadimisalus (ainult DV4810N, DV6010N, DV7210N, DV9610N ja DV1210N)

Kokkupanemine

Tarvikud (joon. A, B ja C)

Nende mudelitega võidakse tarnida järgmisi tarvikuid:

- ♦ Harjastega tarvik (9) mööbli ja trepi jaoks.
- ♦ Integreeritud harjastega tarvik (10) mööbli ja trepi jaoks.
- ♦ Integreeritud praopuhastustarvik (11) piiratud ruumiga kohtadele.

Harjastega tarviku kinnitamine (joon. A). (ainult DV7210N & DV7210NWH)

- ♦ Sisestage tarvik seadme esiosse. Veenduge, et tarvik on täielikult sisse lükatud.

Integreeritud harjastega tarvik (joon. B) (ainult DV9610N ja DV1210N)

- ♦ Pöörake harjastega tarvik (10) tolmukspektori otsast alla.

Integreeritud praopuhastustarvik (joon. C) (ainult DV9610N ja DV1210N)

- ♦ Pikendage praopuhastustarvikut (11), tõmmates praopuhastustarvikut (11) seni, kuni see asendis lukustub.
- ♦ Tõmmake praopuhastustarvik (11) tagasi, surudes piirkonnale (12) ja vajutades praopuhastustarvikut (11) tagasi tolmukspektoris (6).

Kasutamine

- ◆ Enne esimest kasutuskorda tuleb akut vähemalt 24 tundi laadida.
- ◆ Asetage seade laadimisalusele, kui seda ei kasutata (ainult DV4810N, DV6010N, DV7210N, DV9610N ja DV1210N).

Aku laadimine (joon. D ja E)

- ◆ Veenduge, et seade on välja lülitatud. Akut ei laadita, kui toitelüliti on asendis ON (sees).
- ◆ Sisestage laadija pistik (7) seadme laadimisessa (4) (joon. D) (ainult DV9610AN ja DV7210NWH).
- ◆ Asetage seade laadimisalusele (8) (joon. E) (ainult DV4810N, DV6010N, DV7210N, DV9610N ja DV1210N).
- ◆ Ühendage laadija vooluvõrguga. Lülitage vooluvõrgust sisse. Laadimise märgutuli (3) läheb põlema.
- ◆ Jätke seade laadijaga ühendatuks vähemalt 16 tunniks.

Laadimise ajal võib laadija sooeneda. See on normaalne ega viita tõrkele. Seade võib olla kogu aeg laadijaga ühendatud. Laadimise märgutuli (3) põleb seni, kui seade on laadijaga ühendatud ja laadija on sisse lülitatud.

Hoiatus! Ärge laadige akut, kui ümbritsev temperatuur on alla 4 °C või üle 40 °C.

Sisse- ja väljalülitamine (joon. F)

- ◆ Seadme sisselülitamiseks lükake toitelüliti (1) asendisse 1.
- ◆ Seadme väljalülitamiseks lükake toitelüliti (1) tagasi asendisse 0.

Tolmukollektori pööramine (joon. G) (ainult DV9610N ja DV1210N)

Düüsi saab pöörata kitsastesse kohtadesse paremaks juurdepääsuks.

- ◆ Vajutage pööramise vabastuskonksu (14).
- ◆ Pöörake düüsi vasakule või paremale, kuni see oma kohale klõpsab.

Imijõu optimaalsena hoidmine

Optimaalse imijõu säilitamiseks tuleb filtreid kasutades korrapäraselt puhastada.

Seadme tühjendamine ja puhastamine

Tolmunõu tühjendamine (joon. H)

- ◆ Vajutage vabastusriivile (13) ja tõmmake tolmuksollektor (6) otse küljest ära.
- ◆ Tühjendage nõu.
- ◆ Tolmuksollektori tagasiasetamiseks asetage see käepidemele tagasi, kuni kuulete seda tugevalt oma kohale "klõpsamas".

Tolmunõu ja filtrite eemaldamine (joon. I, J, K ja L)

Hoiatus! Filtrid on kordvukasutatavad ja neid tuleb korrapäraselt puhastada.

- ◆ Vajutage vabastusriivile (2) ja tõmmake tolmunõu (5) otse küljest ära.
- ◆ Hoidke tolmunõud prügikasti või kraanikausi kohal ja tõmmake filter (15) tühjendamiseks välja.
- ◆ Tolmunõu tagasiasetamiseks asetage see käepidemele tagasi, kuni kuulete seda tugevalt oma kohale "klõpsamas".

Hoiatus! Ärge kunagi kasutage seadet ilma filtriteta. Tolmu saab optimaalselt eemaldada ainult puhaste filtritega.

Eelfilter (joon. K) (DV6010N ja DV7210N ja DV7210NWH)

Paremaks puhastamistulemuse saavutamiseks saab filtri ja eelfiltri eraldada.

- ◆ Väänake eelfiltrit (16) päripäeva ja tõstke see filtrilt (15).

Kiirpuhastusfilter (joon. L) (DV9610N ja DV1210N)

- ◆ Tõstke filtri puhastuskäepidet (19).
- ◆ Hoides kiirpuhastusfiltri korpust (17), keerake filtri puhastuskäepidet (18), et filtrit (18) kiiresti puhastada.
- ◆ Tõmmake filter (18) kiirpuhastusfiltri korpusest (17) välja, et teostada põhjalikum puhastus.

Tolmunõu ja filtrite puhastamine

- ◆ Tolmunõud ja filtreid võib pesta sooja seebi-veega.
- ◆ Enne tolmunõu ja filtrite tagasipanemist veenduge, et need on kuivad.

Filtrite vahetamine

Filtrid tuleb uute vastu vahetada iga 6 kuni 9 kuu järel ning kui need on kulunud või kahjustunud.

Varufiltreid saate Black & Deckeri edasimüüjalt: Mudelite kohta: DV4810N, DV6010N ja DV7210N kasutavad filtrit osa numbriga VF110-XJ Mudelite kohta: DV9610N ja DV1210N kasutavad filtrit osa numbriga VF110FC-XJ

Hooldus

Black & Deckeri juhtmega/juhtmeta seade on mõeldud pikaajaliseks kasutamiseks ja selle hooldustarve on minimaalne. Et tööriist teid pikka aega korralikult teeniks, tuleb seda nõuetekohaselt hooldada ja korrapäraselt puhastada.

Hoiatus! Enne juhtmega/juhtmeta elektritööriista hooldamist toimige järgmiselt:

- ◆ Lülitage seade/tööriist välja ja eemaldage see vooluvõrgust.
- ◆ Kui seadmel on eraldi akupatarei, lülitage seade välja ja eemaldage aku seadme küljest.
- ◆ Kui akut ei saa eemaldada, laske seadmel/tööriistal töötada aku täieliku tühjenemiseni ja lülitage seejärel seade välja.
- ◆ Enne puhastamist eemaldage laadija pistikupesast. Laadija ei vaja peale regulaarse puhastamise mingit hooldust.
- ◆ Puhastage korrapäraselt seadme ja laadija ventilatsioonivahendid pehme harja või kuiva lapiga.
- ◆ Puhastage mootori korpust regulaarselt niiske lapiga. Ärge kasutage abrasiivseid ega lahustipõhiseid puhastusvahendeid.

Keskkonkakitse



Jäätmete sortimine. Seda toodet ei tohi kõrvaldada koos olmejäätmetega.

Kui kunagi peaks selguma, et teie Black & Deckeri toode on muutunud kasutuks või vajab väljavahtamist, ärge visake seda olmejäätmete hulka. Viige toode vastavasse kogumispunkti.



Kasutatud toodete ja pakendite eraldi kogumine võimaldab materjale taaskasutada. Materjalide taaskasutamine aitab vältida keskkonna saastamist ja vähendab toorainepuudust.

Kohalikud eeskirjad võivad nõuda elektroonikajäätmete eraldamist olmejäätmetest ning nende viimist prügilasse või jaemüüjale, kellelt ostate uue toote.

Black & Decker pakub võimalust Black & Deckeri toodete tagasivõtmiseks ja taaskasutamiseks pärast kasutusea lõppu. Selle teenuse kasutamiseks viige toode volitatud remonditöökotta, kus see meie nimel tagasi võetakse.

Lähima volitatud remonditöökoja leidmiseks võite pöörduda Black & Deckeri kohaliku esindusse, mille aadressi leiате sellest kasutusjuhendist. Samuti on Black & Deckeri volitatud remonditöökoda nimekiri ja müügiärgse teeninduse üksikasjad ning kontaktandmed leitavad internetiaadressilt www.2helpU.com.

Aku



Kui soovite toodet ise kõrvaldada, tuleb aku eemaldada allpool kirjeldatud viisil ja see tuleb visata ära vastavalt kohalikele eeskirjadele.

- ◆ Soovitatav on lasta akul tühjaks minna, kasutades seadet seni, kuni mootor jääb seisma.
- ◆ Vajutage vabastusnuppu (2) ja eemaldage tolmunõu (5).
- ◆ Eemaldage seitse kruvi, mis hoiavad seadme kere koos.
- ◆ Tõstke koostelt ära korpuse kate.
- ◆ Võtke akupatarei küljest lahti kõik juhtmeühendused.
- ◆ Eemaldage akupatarei.
- ◆ Asetage aku sobivasse pakendisse nii, et klemmid ei saaks lühistuda.
- ◆ Viige aku oma teenindusagendi juurde või kohaliku taaskasutusjaama.

Eemaldamise järel ei saa akut enam tagasi paigaldada.

Tehnilised andmed

		DV4810N (H1)	DV6010N (H1)	DV7210N (H1)
Pinge	Vdc	4,8	6,2	7,2
Aku	Tüüp	NiMH	NiMH	NiMH
Kaal	kg	1,03	1,09	1,13

Laadija		BA090020D VA090020D	BA100015D VA100015D	BA110020D VA110020D
Sisendpinge	Vac	230	230	230
Väljundpinge	Vac	9	10	11
Voolutugevus	mA	200	150	200
Ligikaudne laadimisaeg	h	16	16	16
Kaal	kg	0,17	0,17	0,17

		DV7210NWH (H1)	DV9610AN (H1) DV1210N (H1)	DV9610N (H1)
Pinge	Vdc	7,2	9,6	12
Aku	Tüüp	NiMH	NiMH	NiMH
Kaal	kg	1,13	1,26	1,4

Laadija		BA110020D VA110020D	BA140020D VA140020D	CHA002014G CHA002014B
Sisendpinge	Vac	230	230	100–240
Väljundpinge		11 Vac	14 Vac	7,2–24Vdc
Voolutugevus	mA	200	200	85
Ligikaudne laadimisaeg	h	16	16	28
Kaal	kg	0,17	0,22	0,07

Garantii

Black & Decker on oma toodete kvaliteedis kindel ja pakub suurepärast garantiid. See garantii täiendab teie seaduslikke õigusi ega piira neid kuidagi. Garantii kehtib Euroopa Liidu liikmesriikide territooriumil ja Euroopa vabakaubanduspiirkonnas.

Kui 24 kuu jooksul alates ostukuupäevast ilmneb Black & Deckeri tootel materjali- või tootmisdefekte või selgub, et toode ei vasta nõuetele, garanteerib Black & Decker, et asendab katkised osad, parandab või asendab mõistlikus ulatuses kulunud tooted, põhjustades kliendile võimalikult vähe ebamugavust, kui tegemist pole järgmisega:

- ◆ Toodet on kasutatud ametialaselt, välja üüritud või edasi müüdüd.
- ◆ Toodet on kasutatud valesti või hooletult.
- ◆ Toode on võõrkehade, ainete või õnnetuste tõttu kahjustunud.
- ◆ Toodet on üritanud remontida kolmandad isikud peale Black & Deckeri volitatud remonditöökodade ja Black & Deckeri hooldustöötajate.

Koos garantiinõudega tuleb müüjale või volitatud remonditöökojale esitada ostudokument. Lähima volitatud remonditöökoja leidmiseks võite pöörduda Black & Deckeri kohalikku esindusse, mille aadressi leiata sellest kasutusjuhendist. Samuti on Black & Deckeri volitatud remonditöökodade nimekiri ja müügi järgse teeninduse üksikasjad ning kontaktandmed leitavad internetiaadressilt **www.2helpU.com**.

Külastage meie veebilehte **www.blackanddecker.co.uk**, et registreerida oma uus Black & Deckeri toode ning olla kursis uudistoodete ja eripakkumistega. Lisateavet Black & Deckeri kaubamärgi ja tootevaliku kohta leiata veebilehelt **www.blackanddecker.co.uk**.

Naudojimo paskirtis

Šis „Black & Decker“ rankinis dulkių siurblys Dustbuster® skirtas lengviems siurbimo sausuoju būdu darbams.

Šis prietaisas skirtas naudoti tik butyje.

Saugos instrukcijos



Įspėjimas! Perskaitykite visus saugos įspėjimus ir nurodymus. Jei bus nesilaikoma toliau pateiktų įspėjimų ir nurodymų, gali kilti elektros smūgio, gaisro ir (arba) sunkaus sužeidimo pavojus.



Įspėjimas! Naudodami akumuliatorinius prietaisus, laikykitės būtinų saugos atsargumo priemonių, įskaitant toliau nurodytas, kad sumažintumėte gaisro, elektros smūgio, skysčio ištekėjimo iš akumuliatorių, susižalojimo ir turto sugadinimo pavojų.

- ♦ Prieš pradėdami naudoti šį prietaisą, atidžiai perskaitykite šį vadovą.
- ♦ Šiame naudotojo vadove aprašyta naudojimo paskirtis. Naudojant šiame vadove nerekomenduojamus papildomus įtaisus arba priedus, arba naudojant prietaisą ne pagal paskirtį, gali kilti susižalojimo pavojus.
- ♦ Išsaugokite šią instrukciją ateičiai.

Prietaiso naudojimas

- ♦ Nenaudokite prietaiso jokiems skysčiams ir medžiagoms, kurie galėtų užsiliepsnoti, susiurbti.
- ♦ Nenaudokite šio prietaiso prie vandens.
- ♦ Nemerkite prietaiso į vandenį.
- ♦ Niekada netraukite kroviklio už laido, norėdami atjungti kroviklį nuo elektros lizdo. Įkroviklio kabelį laikykite atokiai nuo šilumos, alyvos ir aštrių kraštų.
- ♦ Šis prietaisas neskirtas be priežiūros naudoti mažiems vaikams arba ligotiems asmenims. Prižiūrėkite vaikus, kad jie nežaistų su šiuo prietaisu.

Po naudojimo

- ♦ Atjunkite prieš valydami įkroviklį arba krovimo pagrindą.
- ♦ Nenaudojamą prietaisą reikia laikyti sausoje vietoje.
- ♦ Prietaisai turi būti sandėliuojami vaikams nepasiekiamoje vietoje.

Tikrinimas ir remontas

- ♦ Prieš naudojimą patikrinkite, ar prietaisas nėra apgadintas, ar dalys yra be defektų.

Patikrinkite, ar dalys nelūžusios, ar neapgadinti jungikliai, taip pat – ar nėra kokių nors kitų aplinkybių, galinčių turėti įtakos prietaiso veikimui.

- ♦ Nenaudokite prietaiso, jei kuri nors jo dalis pažeista arba sugedusi.
- ♦ Bet kokias pažeistas arba defektines dalis atiduokite taisyti arba keisti įgaliojamam remonto agentui.
- ♦ Reguliariai tikrinkite, ar nepažeistas įkroviklio laidas. Jei kabelis būtų pažeistas arba su defektais, pakeiskite įkroviklį nauju.
- ♦ Niekada nebandykite nuimti arba pakeisti kokių nors dalių kitomis, šiame vadove nenurodytomis dalimis.

Papildomi nurodymai dėl akumuliatorių ir įkroviklių saugos

Akumulatoriai

- ♦ Niekada jokiais būdais nebandykite jų atidaryti.
- ♦ Saugokite akumuliatorių nuo vandens.
- ♦ Saugokite akumuliatorių nuo šilumos.
- ♦ Nelaikykite tose vietose, kur temperatūra galėtų viršyti 40 °C.
- ♦ Įkraukite tik esant 10–40 °C aplinkos oro temperatūrai.
- ♦ Įkraukite tik su prietaisu / įrankiu pateikiamu įkrovikliu. Naudodami netinkamą įkroviklį, galite gauti elektros smūgį arba gali perkaisti akumuliatorius.
- ♦ Utilizuodami akumuliatorius, vadovaukitės nurodymais, pateiktais skyriuje „Aplinkosauga“.
- ♦ Nepradurkite ir nenumeskite akumuliatoriaus, kad jis nebūtų sugadintas arba deformuotas, nes gali kilti sužalojimo ir gaisro pavojus.
- ♦ Neįkraukite apgadintų akumuliatorių.
- ♦ Ekstremaliomis sąlygomis gali ištėkėti akumuliatoriuje esančio skysčio. Jei ant akumuliatoriaus pastebėtumėte skysčio, kruopščiai nuvalykite jį šluoste. Venkite sąlyčio su oda.
- ♦ Patekus ant odos arba į akis, vadovaukitės toliau pateiktais nurodymais.

Įspėjimas! Akumuliatoriaus skystis gali sužaloti arba padaryti žalos turtui. Patekus ant odos, nedelsdami nuplaukite vandeniu. Atsiradus paraudimui, skausmui arba sudirginimui, kreipkitės pagalbos į gydytoją. Patekus į akis, tuoj pat skalaukite švariu vandeniu ir kreipkitės pagalbos į gydytoją.

Įkrovikliai

Šis įkroviklis suprojektuotas konkrečiai įtampai. Visada patikrinkite, ar elektros tinklo įtampa atitinka rodiklių plokštelėje nurodytą įtampą.

Įspėjimas! Niekada nebandykite keisti įkroviklio įprastu maitinimo kištuku.

- ♦ Pakuotėje esantį „Black & Decker“ įkroviklį naudokite tik su prietaisu / įrankiu pateiktam akumuliatoriui įkrauti. Kiti akumuliatoriai gali sprogti ir sužeisti jus bei padaryti žalos turtui.
- ♦ Niekada nebandykite įkrauti vienkartinį galvaninių elementų.
- ♦ Jei maitinimo kabelis būtų pažeistas, siekiant išvengti pavojaus jį nedelsiant privalo pakeisti įgaliotojo „Black & Decker“ serviso centro darbuotojas.
- ♦ Saugokite įkroviklį nuo vandens.
- ♦ Neatidarykite įkroviklio.
- ♦ Neadykykite įkroviklio.
- ♦ Įkrovimo metu prietaisas / įrankis / akumuliatorius turi būti gerai vėdinamoje vietoje.

Kitų asmenų sauga

- ♦ Šis prietaisas neskirtas naudoti asmenims (įskaitant vaikus) su ribotais fiziniais, jutimniais arba psichiniais gebėjimais, taip pat – patirties arba žinių stokojantiems asmenims, nebent juos prižiūri ir išmokė naudotis prietaisu asmuo, atsakingas už jų saugą.
- ♦ Prižiūrėkite vaikus, kad jie nežaistų su šiuo prietaisu.

Liekamieji pavojai

Naudojant šį įrankį, gali kilti liekamųjų pavojų, kurie gali būti nenurodyti pateiktuose saugos įspėjimuose. Šie pavojai gali kilti naudojant įrankį ne pagal paskirtį, ilgai naudojant įrankį ir pan.

Net ir pritaikius atitinkamus saugos nurodymus ir naudojant saugos įtaisus, tam tikrų liekamųjų pavojų išvengti neįmanoma. Galimi pavojai:

- ♦ **susižalojimai prisilietus prie bet kurių besisukančių (judančių) dalių;**
- ♦ **susižalojimai keičiant bet kokias dalis, peilius arba priedus;**
- ♦ **žala, patiriama įrankį naudojant ilgą laiką. Jei įrankį reikia naudoti ilgą laiką, būtina reguliariai darykite pertraukas;**
- ♦ **klausos pablogėjimas;**
- ♦ **sveikatai kylantys pavojai įkvėpus dulkių, susidariusių naudojant įrankį (pavyzdžiui, apdirbant medieną, ypač ažuolą, beržą ir MDF).**

Elektros sauga

Šis įkroviklis suprojektuotas konkrečiai įtampai. Visada patikrinkite, ar elektros tinklo įtampa atitinka rodiklių plokštelėje nurodytą įtampą. Niekada nebandykite keisti įkroviklio įprastu maitinimo kištuku.

Ant įkroviklio pažymėti simboliai



Prieš pradėdami naudoti šį prietaisą, atidžiai perskaitykite šį vadovą.



Šis įrankis turi dvigubą izoliaciją, todėl įžeminimo laido nereikia. Visada patikrinkite, ar elektros tinklo įtampa atitinka rodiklių plokštelėje nurodytą įtampą.



Apsaugos nuo trumpojo jungimo izoliuojantis transformatorius. Maitinimo grandinė yra atskirta nuo transformatoriaus išvadų.



Įkroviklis automatiškai išsijungia, jei aplinkos temperatūra tampa pernelyg aukšta. Taigi, įkroviklis tokiu atveju neveikia. Įkrovimo pagrindą reikia atjungti nuo elektros tinklo ir nugabenti į įgaliotąjį serviso centrą remontui.



Šis įkrovimo pagrindas skirtas naudoti tik patalpose.

Funkcijos

Šis įrankis turi kai kurias arba visas toliau nurodytas funkcijas.

1. Įjungiklis / išjungiklis
2. Rinktuvo atleidimo mygtukas
3. Įkrovimo indikatorius
4. Įkrovos lizdas (tik DV9610AN & DV7210NWH)
5. Dulkių rinktuvus
6. Dulkių rinkiklis
7. Įkroviklis
8. Įkrovos pagrindas (tik DV4810N, DV6010N, DV7210N, DV9610N ir DV1210N)

Surinkimas

Priedas (A, B ir C pav.)

Šie modeliai gali būti tiekiami kartu su kai kuriais šių priedų:

- ♦ Šepečiu (9) baldams ir laiptams.
- ♦ Integruotoju šepečiu (10) baldams ir laiptams.
- ♦ Integruotoju siauruoju antgaliu (11) sunkiau prieinamoms vietoms.

Šepečio uždėjimas (A pav.)

(Tik DV7210N & DV7210NWH)

- ♦ Įkiškite priedą į prietaiso priekinę dalį. Įsitinkite, kad priedas iki galo įstatytas.

Integruotasis siaurasis antgalis (B pav.)

(Tik DV9610N ir DV1210N)

- ♦ Ant dulkių rinkiklio galo apsukite šepetį (10) šeriais žemyn.

Integruotasis siaurasis antgalis (C pav.) (Tik DV9610N ir DV1210N)

- ♦ Ištempkite siaurąjį antgalį (11), kol pastarasis (11) užsifiksuos savo padėtyje.
- ♦ Įtraukite siaurąjį antgalį (11) atgal, spausdami sritį (12) bei įstumdami siaurąjį antgalį (11) atgal į dulkių rinkiklį (6).

Naudojimas

- ♦ Prieš naudojantis pirmąjį kartą, būtina įkrauti akumuliatorių bent 24 valandas.
- ♦ Kai nenaudojate statykite prietaisą ant įkrovos pagrindo. (Tik DV4810N, DV6010N, DV7210N, DV9610N ir DV1210N)

Akumulatoriaus įkrovimas (D ir E pav.)

- ♦ Prietaisas būtinai privalo būti išjungtas. Akumuliatorius nebus įkraunamas, jei prietaiso įjungimo / išjungimo mygtukas yra įjungimo padėtyje.
- ♦ Įstumkite įkroviklio kištuką (7) į prietaiso įkrovos lizdą (4) (D pav.). (Tik DV9610AN ir DV7210NWH)
- ♦ Pastatykite prietaisą ant įkrovos pagrindo (8) (E pav.). (Tik DV4810N, DV6010N, DV7210N, DV9610N ir DV1210N)
- ♦ Prijunkite įkroviklį prie elektros lizdo. Įjunkite elektros energijos tiekimą. Įsižiebs įkrovos indikatorius (3).
- ♦ Mažiausia 16 valandų palikite prietaisą krauti.

Įkraunant, įkroviklis gali įšilti. Tai normalu ir nereikia, kad prietaisas sugedo. Prietaisą galima ilgam palikti prijungtą prie įkroviklio. Įkrovos indikatorius (3) šviečia, kol akumuliatorius lieka prijungtas prie įjungto įkroviklio.

Įspėjimas! Neįkraudinėkite akumulatoriaus žemesnėje nei 4 °C arba aukštesnėje nei 40 °C temperatūroje.

Įjungimas ir išjungimas (F pav.)

- ♦ Norėdami prietaisą įjungti, pastumkite įjungimo / išjungimo jungiklį (1) pirmyn į padėtį 1.
- ♦ Norėdami prietaisą išjungti, pastumkite įjungimo / išjungimo jungiklį (1) atgal į padėtį 0.

Dulkių rinkiklio apšukimas (G pav.) (tik DV9610N ir DV1210N)

Antgalį galima pasukti, kad būtų paprasčiau pasiekti sunkiau prieinamas vietas.

- ♦ Paspauskite sukimosi atleidimo skląstį (14).
- ♦ Pasukite antgalį į kairę arba dešinę, kol pastarasis spragtelėdamas užsifiksuos savo vietoje.

Optimalios siurbimo jėgos pasirinkimas

Norint, kad siurbimo jėga būtų optimali, naudojant prietaisą reikia reguliariai valyti filtrus.

Gaminio tuštinimas ir valymas

Dulkių rinktuvo ištuštinimas (H pav.)

- ♦ Spauskite atlaisvinimo skląščius (13) ir paprasčiausia ištraukite dulkių rinktuvą (6) lauk.
- ♦ Išpilkite rinktuvo turinį.
- ♦ Norėdami dulkių rinktuvą įstatyti atgal, prispauskite jį atgal ant rankenos ir kol pastarasis spragtelėdamas užsifiksuos vietoje.

Dulkių rinktuvo ir filtrų nuėmimas

(I, J, K ir L pav.)

Įspėjimas! Filtrai yra daugkartinio naudojimo ir juos reikia reguliariai valyti.

- ♦ Spauskite atlaisvinimo skląstį (2) ir paprasčiausia ištraukite lauk dulkių rinktuvą (5).
- ♦ Laikydami dulkių rinktuvą virš šiukšlių dėžės arba kriauklės, ištraukite filtrą (15), kad išpiltumėte rinktuve esančias šiukšles.
- ♦ Norėdami dulkių rinktuvą įstatyti atgal, prispauskite jį atgal ant rankenos ir kol pastarasis spragtelėdamas užsifiksuos vietoje.

Įspėjimas! Niekada nenaudokite prietaiso be filtrų. Optimaliai dulks bus surenkamos tik tuo atveju, jeigu naudosite švarius filtrus.

Priešfiltris (K pav.)

(DV6010N ir DV7210N ir DV7210NWH)

Geriamam valymui filtrą ir priešfiltrį galima atskirti.

- ♦ Pasukite priešfiltrį (16) pagal laikrodžio rodyklę ir iškelkite jį iš filtro (15).

Greitasis filtro išvalymas (L pav.)

(DV9610N & DV1210N)

- ♦ Pakelkite filtro valymo rankeną (19).
- ♦ Laikydami greitojo valymo filtro korpusą (17), pasukite filtro valymo rankeną (18), kad greitai išvalytumėte filtrą (18).
- ♦ Ištraukite filtrą (18) iš greitojo valymo filtro korpuso (17), jei pageidaujate dar kruopštesnio valymo.

Dulkių rinktuvų ir filtrų valymas

- ♦ Dulkių rinktuvus ir filtrus galima plauti šiltame muiluotame vandenyje.
- ♦ Prieš sumontuodami filtrus ir dulkių rinktuvą atgal, užtikrinkite, kad jie būtų sausi.

Filtrų keitimas

Filtrus reikėtų keisti kas 6–9 mėnesius ir tada, kai jie yra susidėvėję arba apgadinti.

Atsarginių filtrų galite įsigyti iš „Black & Decker“ prekybos atstovo:

Modeliams: DV4810N, DV6010N ir DV7210N modeliams naudokite filtro dalies numerį VF110-XJ
Modeliams: DV9610N ir DV1210N naudokite filtro dalies numerį VF110FC-XJ

Techninė priežiūra

Šis laidinis (belaidis) „Black & Decker“ prietaisas (įrankis) skirtas ilgalaikiai eksploatacijai, prireikiant minimalios techninės priežiūros. Įrankis veiks kokybiškai ir ilgai, jei jį tinkamai prižiūrsite ir reguliariai valysite.

Įspėjimas! Prieš imdamiesi bet kokių laidinių / belaidžių elektrinių įrankių techninės priežiūros darbų:

- ◆ Išjunkite prietaisą (įrankį) ir ištraukite jo kištuką iš elektros lizdo.
- ◆ Išjunkite prietaisą / įrankį ir išimkite iš jo akumuliatorių, jei prietaise / įrankyje įrengtas atskiras akumulatorius.
- ◆ Jei akumulatorius yra įtaisytasis, visiškai išseikvokite jo energiją, o paskui išjunkite.
- ◆ Prieš valydamį atjunkite įkroviklį nuo elektros tinklo. Įkrovikliui nereikia jokios techninės priežiūros, išskyrus reguliarią valymą.
- ◆ Reguliariai minkštu šepetėliu ar sausa šluoste nuvalykite prietaiso / įrankio / įkroviklio ventiliacijos angas.
- ◆ Reguliariai drėgna šluoste nuvalykite variklio korpusą. Nenaudokite jokių šveičiamųjų arba tirpiklių pagrindu pagamintų valiklių.

Aplinkosauga



Atskiras surinkimas. Šio gaminio negalima išmesti kartu su įprastomis buitinėmis atliekomis.

Jeigu vieną dieną nutartumėte, kad norite pakeisti šį „Black & Decker“ gaminį nauju arba jeigu jis jums daugiau nereikalingas, neišmeskite jo su kitomis buitinėmis atliekomis. Atiduokite šį gaminį į atskirą surinkimo punktą.



Atskirai surenkant panaudotus gaminius ir pakuotes, sudaroma galimybė juos perdurti ir panaudoti iš naujo. Tokiu būdu padėsite sumažinti aplinkos taršą ir naujų žaliavų poreikį.

Vietiniuose reglamentuose gali būti numatytas atskiras elektrinių gaminių surinkimas iš namų ūkių – savivaldybių atliekų surinkimo vietose arba juos, perkant naują gaminį, gali paimti mažmenininkai.

„Black & Decker“ surenka senus naudotus „Black & Decker“ prietaisus ir rūpinasi ekologišku jų utilizavimu. Norėdami pasinaudoti šia paslauga, gražinkite savo gaminį bet kuriam įgaliotajam remonto agentui, kuris paims jį mūsų vardu.

Artimiausio remonto agento adresą sužinosite susisiekę su vietine „Black & Decker“ atstovybe, šiame vadove nurodytu adresu. Be to, interneto tinklalapyje pateiktas įgaliotųjų „Black & Decker“ įrangos remonto agentų sąrašas bei tiksli informacija apie mūsų gaminių serviso centrus; jų kontaktinę informaciją rasite internete, adresu: www.2helpU.com.

Akumulatorius



Jei pageidaujate patys šalinti gaminį, išimkite akumuliatorių, kaip prieš tai aprašyta, bei atiduokite jį atliekas vadovaudamiesi vietiniais reglamentais.

- ◆ Pageidaujama iškrauti akumuliatorių veikiant prietaisui kol sustoja variklio darbas.
- ◆ Paspauskite atleidimo mygtuką (2) ir nuimkite dulkių rinktuvą (5).
- ◆ Išsukite septynis varžtus, laikančius prietaiso korpusą.
- ◆ Nuo prietaiso nukelkite korpuso dangtį.
- ◆ Nuo akumulatoriaus bloko atjunkite visus laidinius sujungimus.
- ◆ Išimkite akumuliatorių.
- ◆ Įdėkite akumuliatorių į tinkamą pakuotę, kad trumpuoju jungimu nesujungtumėte kontaktų.
- ◆ Gražinkite akumuliatorių savo techninės priežiūros atstovui arba į vietos surinkimo punktą. Po to kai išėmėte, įstatyti atgal akumulatoriaus nebegalėsite.

Techniniai duomenys

		DV4810N (H1)	DV6010N (H1)	DV7210N (H1)
Įtampa	V_{NS}	4,8	6,2	7,2
Akumulatorius	Tipas	NiMH	NiMH	NiMH
Svoris	kg	1,03	1,09	1,13

Įkroviklis		BA090020D VA090020D	BA100015D VA100015D	BA110020D VA110020D
Įvesties įtampa	V_{KS}	230	230	230
Išvesties įtampa	V_{KS}	9	10	11
Srovės stipris	mA	200	150	200
Apytikslė įkrovos				
trukmė	val.	16	16	16
Svoris	kg	0,17	0,17	0,17

LIETUVIŲ

		DV7210NWH (H1)	DV9610AN (H1) DV1210N (H1)	DV9610N (H1)
Įtampa	V_{NS}	7,2	9,6	12
Akumuliatorius	Tipas	NiMH	NiMH	NiMH
Svoris	kg	1,13	1,26	1,4

Įkroviklis		BA110020D VA110020D	BA140020D VA140020D	CHA002014G CHA002014B
Įvesties įtampa	V_{KS}	230	230	100–240
Išvesties įtampa		11 Vac	14 Vac	7,2 - 24Vdc
Srovės stipris	mA	200	200	85
Apytikslė įkrovos trukmė	val.	16	16	28
Svoris	kg	0,17	0,22	0,07

Garantija

„Black & Decker“ garantuoja savo gaminių kokybę ir teikia jiems išskirtinę garantiją. Ši garantija papildo, bet jokiais būdais nepanaikina jūsų įstatymais nustatytų teisių. Ši garantija galioja Europos Sąjungos valstybių narių ir Europos laisvosios prekybos zonos teritorijose.

Jei „Black & Decker“ gaminys per 24 mėnesius nuo jo pirkimo datos suges dėl medžiaginių ar gamybinių defektų arba neatitiks deklaruojamų normų, „Black & Decker“ pakeis sugedusias dalis, suremontuos susidėvėjusius gaminius arba pakeis tokius gaminius naujais, kad klientams kiltų kuo mažiau nepatogumų, nebent:

- ♦ gaminys buvo naudojamas verslo, profesiniais arba nuomos tikslais;
- ♦ gaminys buvo netinkamai naudojamas arba neprižiūrimas;
- ♦ gaminys buvo sugadintas kitais daiktais, medžiagomis arba įvykus nelaimingam atsitikimui;
- ♦ gaminį bandė remontuoti ne įgaliotieji remonto agentai arba „Black & Decker“ serviso centro specialistai.

Norėdami pasinaudoti šia garantija, pardavėjui arba įgaliotajam remonto agentui turite pateikti pirkimą įrodantį dokumentą. Artimiausio remonto agento adresą sužinosite susisiekę su vietine „Black & Decker“ atstovybe, šiame vadove nurodytu adresu. Be to, interneto tinklalapyje pateiktas įgaliotųjų „Black & Decker“ įrangos remonto agentų sąrašas bei tiksli informacija apie mūsų gaminių serviso centrus; jų kontaktinę informaciją rasite internete, adresu: www.2helpU.com.

Apsilankykite mūsų interneto svetainėje www.blackanddecker.co.uk ir užregistruokite savo naują „Black & Decker“ gaminį bei gaukite naujausios informacijos apie naujus gaminius bei specialius pasiūlymus. Papildomos informacijos apie „Black & Decker“ firmos ženklą ir mūsų gaminių asortimentą rasite tinklalapyje www.blackanddecker.co.uk.

Paredzētā lietošana

Šis Black & Decker Dustbuster® rokas putekļsūcējs ir paredzēts nelielas noslodzes sausu putekļu sūkšanai. Šis instruments ir paredzēts lietošanai tikai mājas apstākļos.

Drošības norādījumi



Brīdinājums! Izlasiet visus drošības brīdinājumus un norādījumus. Ja netiek ievēroti turpmāk redzami brīdinājumi un norādījumi, var gūt elektriskās strāvas triecienu, izraisīt ugunsgrēku un/vai gūt smagus ievainojumus.



Brīdinājums! Lietojot ar akumulatoru darbināmus instrumentus, vienmēr jāievēro galvenie drošības norādījumi, tostarp šeit minētie, lai mazinātu ugunsgrēka, ievainojumu un materiālu bojājumu risku.

- ◆ Pirms instrumenta lietošanas rūpīgi izlasiet visu rokasgrāmatu.
- ◆ Šajā rokasgrāmatā ir aprakstīta paredzētā lietošana. Lietojot jebkuru citu piederumu vai papildierīci, kas nav ieteikta šajā lietošanas rokasgrāmatā, vai veicot darbu, kas nav paredzēts šim instrumentam, var izraisīt ievainojumu gūšanas risku.
- ◆ Saglabājiet šo rokasgrāmatu turpmākām uzziņām.

Instrumenta ekspluatācija

- ◆ Nelietojiet šo instrumentu, lai savāktu šķidrumus vai materiālus, kas var aizdegties.
- ◆ Nelietojiet instrumentu tuvu ūdenim.
- ◆ Instrumentu nedrīkst iegremdēt ūdenī.
- ◆ Nekādā gadījumā neraujiet aiz lādētāja vada, lai atvienotu lādētāju no kontaktlīdždas. Netuviniet lādētāju karstumam, eļļai un asām šķautnēm.
- ◆ Šo instrumentu nav paredzēts lietot maziem bērniem vai nespēcīgām personām bez uzraudzības. Bērni ir jāuzrauga, lai viņi nespēlētu ar instrumentu.

Pēc ekspluatācijas

- ◆ Pirms lādētāja vai lādēšanas pamatnes tīrīšanas atvienojiet lādētāju no elektrotīkla.
- ◆ Kad instruments netiek lietots, tas jāglabā sausā vietā.
- ◆ Instruments jāglabā bērniem neaizsniežamā vietā.

Pārbaude un remonts

- ◆ Pirms lietošanas pārbaudiet, vai instrumentam nav bojātu vai kā citādi nelietojamu detaļu.

Pārbaudiet, vai detaļas nav salūzušas, slēdži nav bojāti un vai nav kāds cits apstāklis, kas varētu ietekmēt instrumenta darbību.

- ◆ Instrumentu nedrīkst lietot, ja kāda detaļa ir bojāta vai kā citādi nelietoama.
- ◆ Vērsieties pilnvarotā remonta darbnīcā, lai salabotu vai nomainītu bojātās vai kā citādi nelietojamās detaļas.
- ◆ Regulāri pārbaudiet, vai nav bojāts barošanas vads. Nomainiet lādētāju, ja vads ir bojāts vai kā citādi nelietoams.
- ◆ Drīkst noņemt vai nomainīt tikai tās detaļas, kas konkrēti norādītas šajā rokasgrāmatā.

Papildu drošības norādījumi akumulatoriem un lādētājiem

Akumulatori

- ◆ Nekādā gadījumā neatveriet akumulatoru.
- ◆ Nepakļaujiet akumulatoru ūdens iedarbībai.
- ◆ Nepakļaujiet akumulatoru karstuma iedarbībai.
- ◆ Neglabājiet vietās, kur temperatūra var pārsniegt 40 °C.
- ◆ Uzlādējiet tikai tad, ja apkārtējā temperatūra ir robežās no 10 °C līdz 40 °C.
- ◆ Uzlādējiet tikai ar instrumenta komplektācijā iekļauto lādētāju. Lietojot nepiemērotu lādētāju, var rasties elektriskās strāvas triecienu vai akumulatora pārkaršanas risks.
- ◆ Izmēģiniet nolietotos akumulatorus, ievērojiet sadaļā „Vides aizsardzība” sniegtos norādījumus.
- ◆ Nebojājiet vai nedeformējiet akumulatoru, to saduršot vai sadragājot, citādi var gūt ievainojumus vai izraisīt ugunsgrēku.
- ◆ Neuzlādējiet bojātu akumulatoru.
- ◆ Smagos ekspluatācijas apstākļos var rasties akumulatora šķidruma noplūde. Ja pamanāt, ka no akumulatora sūcas šķidrums, rūpīgi notīriet to ar lupatiņu. Raugieties, lai šķidrums nenokļūtu uz ādas.
- ◆ Ja nokļūst uz ādas vai acīs, ievērojiet turpmāk minētos norādījumus.

Brīdinājums! Akumulatora šķidrums var izraisīt ievainojumus vai sabojāt īpašumu. Ja tas nokļūst uz ādas, nekavējoties noskalojiet to ar ūdeni. Ja rodas apsārtums, sāpes vai kairinājums, meklējiet medicīnisku palīdzību. Ja šķidrums iekļuvis acīs, nekavējoties izskalojiet tās ar tīru ūdeni un meklējiet medicīnisku palīdzību.

Lādētāji

Šis lādētājs ir paredzēts noteiktam spriegumam. Pārbaudiet, vai barošanas avota spriegums atbilst

kategorijas plāksnītē norādītajam spriegumam.

Brīdinājums! Nekādā gadījumā neaizstājiet lādētāja-
jam oriģinālo kontaktdakšu ar parastu kontaktdakšu.

- ◆ Lietojiet šo Black & Decker lādētāju tikai tā
akumulatora uzlādēšanai, kas iekļauts šī
instrumenta komplektācijā. Cita veida akumu-
latori var eksplodēt, izraisot ievainojumus un
bojājumus.
- ◆ Nedrīkst atkārtoti uzlādēt vienreiz lietojamas
baterijas.
- ◆ Ja barošanas vads ir bojāts, to drīkst nomainīt
tikai ražotājs vai Black & Decker pilnvarots
apkopes centrs, lai novērstu bīstamību.
- ◆ Nepakļaujiet lādētāju ūdens iedarbībai.
- ◆ Neatveriet lādētāju.
- ◆ Nedurstiet lādētāju.
- ◆ Instruments un lādētājs uzlādes laikā jānovie-
to labi vēdinātā vietā.

Citu personu drošība

- ◆ Šo instrumentu nav paredzēts ekspluatēt
personām (tostarp bērniem), kam ir ierobe-
žotas fiziskās, sensorās vai psihiskās spējas
vai trūkst pieredzes un zināšanu, ja vien tās
neuzrauga vai neapmāca persona, kas atbild
par viņu drošību.
- ◆ Bērni ir jāuzrauga, lai viņi nespēlētos ar ins-
trumentu.

Atlikušie riski

Lietojot instrumentu, var rasties papildu atlikušie
riski, kuri var nebūt minēti šeit iekļautajos drošības
brīdinājumos. Šie riski var rasties nepareizas lieto-
šanas, pārāk ilgas lietošanas u.c. gadījumos.

Lai arī tiek ievēroti attiecīgie drošības noteikumi un
tiek uzstādītas drošības ierīces, dažus atlikušos
riskus nav iespējams novērst. Tie ir šādi.

- ◆ **Ievainojumi, kas radušies, pieskaroties
rotējošām detaļām.**
- ◆ **Ievainojumi, kas radušies, mainot detaļas,
zāģa ripas vai citus piederumus.**
- ◆ **Ievainojumi, kas radušies instrumenta
ilgstošas lietošanas rezultātā. Ilgstoši
strādājot ar instrumentu, regulāri jāpār-
trauc darbs un jāatpūšas.**
- ◆ **Dzirdes pasliktināšanās.**
- ◆ **Kaitējums veselībai, kas rodas, ieelpojot
putekļus, kuri rodas, strādājot ar instru-
mentu (piemēram, apstrādājot koksni, it
īpaši ozolu, dižskābardi un MDF paneļus).**

Elektrodrošība

Šis lādētājs ir paredzēts noteiktam spriegumam.
Pārbaudiet, vai barošanas avota spriegums atbilst

kategorijas plāksnītē norādītajam spriegumam.
Nekādā gadījumā neaizstājiet lādētāja-
jam oriģinālo kontaktdakšu ar parastu kontaktdakšu.

Simboli uz lādētāja



Pirms instrumenta lietošanas rūpīgi izlasiet
visu rokasgrāmatu.



Šim instrumentam ir dubulta izolācija, tāpēc
nav jālieto iezemēts vads. Pārbaudiet, vai
barošanas avota spriegums atbilst katego-
rijas plāksnītē norādītajam spriegumam.



Atdalošais transformators, kas izturīgs pret
īssavienojumu. Barošanas avots ir elektriski
atdalīts no pārveidotāja izejas.



Lādētājs automātiski izslēdzas, ja apkārtējā
temperatūra ir pārāk augsta. Rezultātā lādē-
tājs vairs nav darboties spējīgs. Lādēšanas
pamatne jāatvieno no barošanas avota un
jānogādā pilnvarotā apkopes centrā, lai to
salabotu.



Lādētājs ir paredzēts tikai lietošanai telpās.

Funkcijas

Šim instrumentam ir šādas funkcijas (visas vai tikai
dažas no tām):

1. Ieslēgšanas/izslēgšanas slēdzis
2. Tvertnes atlaišanas poga
3. Uzlādes indikators
4. Uzlādes ligzda (tikai DV9610AN &
DV7210NWH)
5. Putekļu tvertne
6. Putekļu tvertne
7. Lādētājs
8. Lādēšanas pamatne (tikai DV4810N,
DV6010N, DV7210N, DV9610N un DV1210N)

Salikšana

Piederumi (A, B un C)

Instrumenta komplektācijā ietilpst daži no šādiem
piederumiem.

- ◆ Birstes uzgalis (9) mēbelēm un kāpnēm.
- ◆ Birstes uzgalis (10) mēbelēm un kāpnēm.
- ◆ Spraugu tīrīšanas uzgalis (11) šaurām un grūti
piekļūstamām vietām.

Birstes uzgaļa pievienošana (A attēls).

(tikai DV7210N & DV7210NWH)

- ◆ Ievietojiet piederumu instrumenta priekšējā
galā. Piederumam jābūt iestumtam līdz ga-
lam.

levietots birstes uzgali (B. attēls). (tikai DV9610N un DV1210N)

- ◆ Nolaidiet birstes uzgali (10) putekļu tvertnes galā.

levietots spraugu uzgali (C. attēls). (tikai DV9610N un DV1210N)

- ◆ Pagariniet spraugu uzgali (11), izvelkot spraugu uzgali (11), līdz tas nofiksējas pozīcijā.
- ◆ Ievelciet spraugu uzgali (11), piespiežot zonu (12) un iebīdot spraugu uzgali (11) atpakaļ putekļu tvertnē (6).

Lietošana

- ◆ Pirms pirmās akumulatora izmantošanas, tas jāuzlādē vismaz 24 stundas.
- ◆ Laikā, kad instruments netiek lietots, tas jāievieto uzlādēšanas pamatnē. (tikai DV4810N, DV6010N, DV7210N, DV9610N un DV1210N)

Akumulatora uzlādēšana (D un E att.)

- ◆ Pārlicinieties, ka instruments ir izslēgts. Akumulators netiek uzlādēts, ja ieslēgšanas/izslēgšanas slēdzis ir ieslēgtā pozīcijā.
- ◆ Iespraudiet lādētāja (7) spraudni iekārtas lādēšanas ligzdā (4) (D att.). (Tikai DV7210N un DV7210NWH)
- ◆ Novietojiet ierīci uz uzlādēšanas pamatnes (8) (E att.). (tikai DV4810N, DV6010N, DV7210N, DV9610N un DV1210N)
- ◆ Pievienojiet lādētāju barošanas avotam. Ieslēdziet barošanas avotu. Iedegas uzlādes indikators (3).
- ◆ Atstājiet instrumentu uzlādējoties vismaz 16 stundas.

Uzlādēs laikā lādētājs var sasilt. Tā ir normāla parādība un neliecina par problēmām. Instrumentu drīkst atstāt pievienotu lādētājam neierobežoti ilgu laiku. Uzlādes indikators (3) deg visu laiku, kamēr akumulators atrodas elektrotīklam pievienotā lādētājā.

Brīdinājums! Ja apkārtējā temperatūra ir zemāka par 4 °C vai augstāka par 40 °C, akumulatoru nedrīkst lādēt.

Ieslēgšana un izslēgšana (F att.)

- ◆ Lai ieslēgtu instrumentu, iestatiet ieslēgšanas/izslēgšanas slēdzi (1) pozīcijā 1.
- ◆ Lai izslēgtu instrumentu, pārbīdīet ieslēgšanas/izslēgšanas slēdzi (1) pozīcijā 0.

Putekļu tvertnes pagriešana (G att.) (tikai DV9610N un DV1210N)

Uzgali var pagriezt, lai labāk piekļūtu šaurām vietām.

- ◆ Nospiediet aizmura atbrīvošanas pogu (14).

- ◆ Pagrieziet uzgali pa kreisi vai pa labi, līdz tas nofiksējas.

Sūkšanas jaudas saglabāšana

Lai saglabātu sūkšanas jaudu, lietošanas laikā regulāri jāiztīra filtri.

Instrumenta iztukšošana un tīrīšana

Putekļu tvertnes iztukšošana (H att.)

- ◆ Nospiediet tvertnes atbrīvošanas aizmuru (13) un izvelciet putekļu tvertni (6) taisni ārā.
- ◆ Iztukšojiet trauka saturu.
- ◆ Lai uzstādītu putekļu tvertni atpakaļ, spiediet to virsū uz roktura, līdz tā ar klikšķi stingri nofiksējas vietā.

Putekļu tvertnes un filtru noņemšana (I, J, K un L att.)

Brīdinājums! Filtri ir vairākkārt izmantojami un regulāri jātīra.

- ◆ Nospiediet tvertnes atbrīvošanas aizmurus (2) un izvelciet putekļu tvertni (5) taisni ārā.
- ◆ Turot putekļu tvertni virs atkritumu groza vai izlietnes, izvelciet filtru (15) un iztukšojiet tvertnes saturu.
- ◆ Lai uzstādītu putekļu tvertni atpakaļ, spiediet to virsū uz roktura, līdz tā ar klikšķi stingri nofiksējas vietā.

Brīdinājums! Nelietojiet instrumentu, ja nav uzstādīti filtri. Optimālu putekļu savākšanu nodrošina tikai tīri filtri.

Priekštīrīšanas filtrs (K att.)

(DV6010N un DV7210N un DV7210NWH)

Filtru un priekštīrīšanas filtru var atdalīt vienu no otra, lai nodrošinātu labāku tīrīšanu.

- ◆ Pagrieziet priekštīrīšanas filtru (16) pretēji pulksteņrādītāju virzienam un izvelciet ārā no filtra (15).

Ātrās tīrīšanas filtrs (L att.)

(DV9610N & DV1210N)

- ◆ Paceliet filtra tīrīšanas rokturi (19).
- ◆ Turot ātrās tīrīšanas filtra korpusu (17), pagrieziet filtra tīrīšanas rokturi (18), lai veiktu ātro filtra tīrīšanu (18).
- ◆ Lai panāktu rūpīgu iztīrīšanu, izvelciet filtru (18) ārpus ātrās tīrīšanas filtra korpusa (17).

Putekļu tvertnes un filtru tīrīšana

- ◆ Putekļu tvertni un filtrus var izmazgāt siltā ziepjūdenī.
- ◆ Filtri un putekļu tvertne ir jānožāvē pirms uzstādīšanas atpakaļ uz instrumenta.

Filtru nomaiņa

Filtri jānomaina ik pēc 6–9 mēnešiem un tad, ja ir nolietoti vai bojāti.

Rezerves filtrus varat iegādāties no vietējā Black & Decker izplatītāja.

Modeļiem DV4810N, DV6010N un DV7210N izmantojiet filtra daļas numuru VF110-XJ

Modeļiem DV9610N un DV1210N izmantojiet filtra daļas numuru VF110FC-XJ

Apkope

Šis Black & Decker bezvadu instruments vai instruments ar vadu ir paredzēts ilglaicīgam darbam ar mazāko iespējamo apkopi. Nepārtraukti nevainojama darbība ir atkarīga no pareizas instrumenta apkopes un regulāras tīrīšanas.

Brīdinājums! Pirms apkopes veikšanas bezvadu elektroinstrumentiem un tādiem ar vadu:

- ◆ Izslēdziet un atvienojiet instrumentu no barošanas avota.
- ◆ Vai izslēdziet instrumentu un izņemiet akumulatoru, ja šim instrumentam ir atsevišķi ievietojams akumulators.
- ◆ vai iebūvēta akumulatora gadījumā to pilnībā izlādējiet un izslēdziet instrumentu.
- ◆ Pirms lādētāja tīrīšanas atvienojiet to no barošanas avota. Šim lādētājam nav jāveic apkope, izņemot regulāru tīrīšanu.
- ◆ Ar mīkstu birstīti vai sausu lupatiņu regulāri iztīriet instrumenta lādētāja ventilācijas atveres.
- ◆ Ar mitru lupatiņu regulāri iztīriet motora korpusu. Nelietojiet abrazīvus tīrīšanas līdzekļus vai šķīdinātājus.

Vides aizsardzība



Dalīta atkritumu savākšana. Šo izstrādājumu nedrīkst izmest kopā ar parastiem sadzīves atkritumiem.

Ja konstatējat, ka šis Black & Decker instruments ir jānomaina pret jaunu vai tas jums vairāk nav vajadzīgs, neizmetiet to kopā ar sadzīves atkritumiem. Nododiet šo izstrādājumu dalītai savākšanai un šķirošanai.



Lietotu izstrādājumu un iepakojuma dalīta savākšana ļauj materiālus pārstrādāt un izmantot atkārtoti. Izmantojot pārstrādātus materiālus, tiek novērsta dabas piesārņošana un samazināts pieprasījums pēc izejmateriāliem.

Vietējos noteikumos var būt noteikts, ka, iegādājoties jaunu izstrādājumu, komunālo atkritumu savākšanas punktiem vai izplatītājam ir dalīti jāsavāc sadzīves elektriskie izstrādājumi.

Black & Decker nodrošina Black & Decker izstrādājumu savākšanu un atreizēju pārstrādi, ja tiem ir beidzies ekspluatācijas laiks. Lai izmantotu šī pakalpojuma priekšrocības, lūdzu, nogādājat savu izstrādājumu kādā no remonta darbnīcām, kas to savāks jūsu vietā.

Jūs varat noskaidrot tuvāko pilnvaroto remonta darbnīcu, sazinoties ar vietējo Black & Decker biroju, kura adrese norādīta šajā rokasgrāmatā. Black & Decker remonta darbnīcu saraksts, pilnīga informācija par mūsu pēcpārdošanas pakalpojumiem un kontaktinformācija ir pieejama tīmekļa vietnē www.2helpU.com.

Akumulators



Ja vēlaties patstāvīgi atbrīvoties no instrumenta, no tā ir jāizņem akumulators, kā turpmāk aprakstīts, un jāatbrīvojas no akumulatora saskaņā ar vietējiem noteikumiem.

- ◆ Izlādējiet akumulatoru, darbinot instrumentu tik ilgi, kamēr tas pārstāj darboties.
- ◆ Nospiediet tvertnes atlaišanas pogu (2) un izvelciet putekļu tvertni (5).
- ◆ Izskrūvējiet visas piecas skrūves, ar ko sastiprināts instrumenta korpus.
- ◆ Noceliet instrumenta vāku no ierīces.
- ◆ Atvienojiet visus vadu savienojumus no akumulatora.
- ◆ Izņemiet akumulatoru bloku.
- ◆ Ievietojiet akumulatoru piemērotā iepakojumā, lai to spaiļēs nevarētu rasties īssavienojums.
- ◆ Nogādājat akumulatoru tuvākajam servisa pārstāvim vai vietējā atkritumu pārstrādes punktā.

Ja akumulators ir izņemts, to vairs nevar ievietot atpakaļ instrumentā.

Tehniskie dati

		DV4810N (H1)	DV6010N (H1)	DV7210N (H1)
Spriegums	Vlīdzstrāva	4,8	6,2	7,2
Akumulators	Veids	NiMH	NiMH	NiMH
Svars	kg	1,03	1,09	1,13

Lādētājs	BA090020D	BA100015D	BA110020D
	VA090020D	VA100015D	VA110020D

Ievades spriegums			
Vmaiņstrāva	230	230	230
Izejas spriegums			
Vmaiņstrāva	9	10	11
Strāva			
mA	200	150	200
Aptuvenais uzlādes laiks			
h	16	16	16
Svars			
kg	0,17	0,17	0,17

	DV7210NWH	DV9610AN	DV9610N
	(H1)	(H1)	(H1)
		DV1210N	
		(H1)	
Spriegums			
Vlīdzstrāva	7,2	9,6	12
Akumulators			
Veids	NiMH	NiMH	NiMH
Svars			
kg	1,13	1,26	1,4

Lādētājs	BA110020D	BA140020D	CHA002014G
	VA110020D	VA140020D	CHA002014B

Ievades spriegums			
Vmaiņstrāva	230	230	100-240
Izvades spriegums			
	11	14	7,2-24
	Vmaiņstrāva	Vmaiņstrāva	Vlīdzstrāva
Strāva			
mA	200	200	85
Aptuvenais uzlādes laiks			
h	16	16	28
Svars			
kg	0,17	0,22	0,07

Назначение

Ваш ручной пылесос Black & Decker Dustbuster® предназначен для выполнения легкой сухой уборки. Данный прибор предназначен только для бытового использования.

Инструкции по технике безопасности



Внимание! Внимательно прочтите все инструкции по безопасности и руководство по эксплуатации. Несоблюдение всех перечисленных ниже правил безопасности и инструкций может привести к поражению электрическим током, возникновению пожара и/или получению тяжелой травмы.



Внимание! При использовании приборов с питанием от аккумулятора соблюдение правил по технике безопасности и следование данным инструкциям позволит снизить вероятность возникновения пожара, протечки аккумуляторов, получения травм и повреждений.

- ◆ Перед использованием прибора внимательно прочтите данное руководство по эксплуатации.
- ◆ Назначение прибора описывается в данном руководстве по эксплуатации. Использование любых принадлежностей или приспособлений, а также выполнение данным прибором любых видов работ, не рекомендованных данным руководством по эксплуатации, может привести к несчастному случаю.
- ◆ Сохраните данное руководство для последующего обращения к нему.

Использование прибора

- ◆ Не используйте прибор для собирания жидкостей и легковоспламеняющихся веществ.
- ◆ Не используйте прибор рядом с водой.
- ◆ Не погружайте прибор в воду.
- ◆ Никогда не тяните за кабель зарядного устройства, чтобы отключить зарядное устройство от штепсельной розетки. Не подвергайте кабель зарядного устройства воздействию высокой температуры, масла и держите вдали от острых предметов и углов.
- ◆ Использование прибора детьми и неопытными лицами допускается только под контролем ответственного за их безопасность лица. Не позволяйте детям играть с прибором.

После использования

- ◆ Перед чисткой зарядного устройства или зарядной базы всегда отключайте прибор от источника питания.
- ◆ Храните не используемый прибор в сухом месте.
- ◆ Дети не должны иметь доступ к убранному на хранение приборам.

Осмотр и ремонт

- ◆ Перед началом эксплуатации, всегда проверяйте исправность прибора. Убедитесь в отсутствии поломанных деталей, поврежденных выключателей и прочих дефектов, способных повлиять на работу прибора.
- ◆ Не используйте прибор, если повреждена или неисправна какая-либо его деталь.
- ◆ Ремонтируйте или заменяйте поврежденные или неисправные детали только в авторизованном сервисном центре Black & Decker.
- ◆ Регулярно проверяйте кабель зарядного устройства на наличие повреждений и признаков износа. Зарядное устройство с поврежденным или неисправным кабелем подлежит замене.
- ◆ Ни в коем случае не снимайте и не заменяйте детали, за исключением деталей, указанных в данном руководстве по эксплуатации.

Дополнительные меры безопасности при работе с аккумуляторами и зарядными устройствами

Аккумуляторы

- ◆ Ни в коем случае не пытайтесь разобрать аккумулятор.
- ◆ Не погружайте аккумулятор в воду.
- ◆ Не подвергайте аккумулятор воздействию тепла.
- ◆ Не храните в местах, где температура может превысить 40 °С.
- ◆ Заряжайте аккумулятор только при температуре окружающей среды в пределах 10 °С - 40 °С.
- ◆ Заряжайте только зарядными устройствами, входящими в комплект поставки устройства/инструмента. Использование неподходящего зарядного устройства может стать причиной поражения электрическим током или перегрева аккумулятора.
- ◆ Утилизируйте отработанные аккумуляторы, следуя инструкциям раздела «Защита окружающей среды».

- ◆ Не повредите/не деформируйте аккумулятор путем прокалывания или удара, поскольку это может создать риск получения травмы и возникновения пожара.
- ◆ Ни в коем случае не пытайтесь заряжать поврежденный аккумулятор!
- ◆ В критических ситуациях из аккумулятора может вытечь жидкость. Если Вы заметили жидкость на аккумуляторе, аккуратно вытрите ее тканью. Избегайте контакта с кожей.
- ◆ При попадании жидкости на кожу или в глаза следуйте приведенным ниже инструкциям:

Внимание! Жидкость, вытекающая из аккумулятора, может нанести вред здоровью и повредить оборудование. При попадании жидкости аккумулятора на кожу, немедленно смойте ее водой. Если появится покраснение, боль или раздражения, немедленно обратитесь за медицинской помощью. При попадании электролита в глаза, немедленно промойте их проточной водой и обратитесь за медицинской помощью.

Зарядные устройства

Ваше зарядное устройство было разработано для конкретного напряжения. Всегда проверяйте, соответствует ли напряжение, указанное на табличке с техническими параметрами, напряжению электросети.

Внимание! Ни в коем случае не пытайтесь заменить зарядный блок стандартным сетевым штепселем.

- ◆ Используйте Ваше зарядное устройство Black & Decker только для зарядки аккумулятора устройства/инструмента, в комплект поставки которого он входит. Аккумуляторы других марок могут взорваться, что приведет к получению травмы или повреждению электроинструмента.
- ◆ Ни в коем случае не пытайтесь зарядить батарейки питания.
- ◆ Во избежание несчастного случая, замена поврежденного кабеля питания должна производиться только на заводе-изготовителе или в авторизованном сервисном центре Black & Decker.
- ◆ Не погружайте зарядное устройство в воду.
- ◆ Не разбирайте зарядное устройство.
- ◆ Не используйте зарядное устройство в качестве объекта для проведения испытаний.
- ◆ Зарядка устройства/инструмента/аккумулятора должна производиться в хорошо проветриваемом месте.

Безопасность посторонних лиц

- ◆ Использование прибора физически или умственно неполноценными людьми, а также детьми и неопытными лицами допускается только под контролем ответственного за их безопасность лица.
- ◆ Не позволяйте детям играть с прибором.

Остаточные риски

При работе данным прибором возможно возникновение дополнительных остаточных рисков, которые не вошли в описанные здесь правила техники безопасности. Эти риски могут возникнуть при неправильном или продолжительном использовании изделия и т.п.


Несмотря на соблюдение соответствующих инструкций по технике безопасности и использование предохранительных устройств, некоторые остаточные риски невозможно полностью исключить. К ним относятся:

- ◆ Травмы в результате касания вращающихся/двигающихся частей прибора.
- ◆ Риск получения травмы во время смены деталей инструмента, ножей или насадок.
- ◆ Риск получения травмы, связанный с продолжительным использованием прибора. При использовании прибора в течение продолжительного периода времени делайте регулярные перерывы в работе.
- ◆ Ухудшение слуха.
- ◆ Ущерб здоровью в результате вдыхания пыли в процессе работы с прибором (например, при обработке древесины, в особенности, дуба, бука и ДВП.)

Электробезопасность

Ваше зарядное устройство было разработано для конкретного напряжения. Всегда проверяйте, соответствует ли напряжение, указанное на табличке с техническими параметрами, напряжению электросети. Ни в коем случае не пытайтесь заменить зарядный блок стандартным сетевым штепселем.

Маркировка зарядного устройства

 Перед использованием прибора внимательно прочтите данное руководство по эксплуатации.



Данный прибор защищен двойной изоляцией, исключающей потребность в заземляющем проводе. Следите за напряжением электрической сети, оно должно соответствовать величине, обозначенной на информационной табличке прибора.



Предохраняющий от короткого замыкания изолирующий трансформатор. Питательная сеть электрически изолирована от выхода трансформатора.



Зарядное устройство автоматически выключается, если температура окружающей среды становится слишком высокой. Зарядное устройство становится неработоспособным. Отсоедините зарядное устройство от электросети и отнесите его в ремонт в авторизованный сервисный центр.



Зарядное устройство предназначено только для использования внутри помещений.

Составные части

Ваш прибор может содержать все или некоторые из перечисленных ниже составных частей:

1. Клавиша выключателя
2. Отпирающая кнопка пылесборника
3. Индикатор зарядки
4. Гнездо для зарядки (Только DV9610AN и DV7210NWH)
5. Пылеприемник
6. Пылесборник
7. Зарядное устройство
8. Зарядная база (Только DV4810N, DV6010N, DV7210N, DV9610N и DV1210N)

Сборка

Установка насадок (Рис. А, В и С)

В комплект поставки данных моделей могут входить все или некоторые из названных ниже принадлежностей:

- ◆ Щеточная насадка (9) для чистки мебели и ступеней.
- ◆ Встроенная щеточная насадка (10) для чистки мебели и ступеней.
- ◆ Встроенная узкая насадка (11) для чистки труднодоступных мест

Установка щеточной насадки (Рис. А) (Только DV7210N и DV7210NWH)

- ◆ Вставьте насадку в переднюю часть прибора. Убедитесь, что насадка установлена до упора.

Встроенная щеточная насадка (Рис. В) (Только DV9610N и DV1210N)

- ◆ Отогните щеточную насадку (10), размещенную на конце пылесборника.

Встроенная узкая насадка (Рис. С) (Только DV9610N и DV1210N)

- ◆ Вытяните узкую насадку (11) до ее полной фиксации на месте.
- ◆ Чтобы убрать узкую насадку (11), нажмите на участок (12) и вдвиньте узкую насадку (11) назад в пылесборник (6).

Эксплуатация

- ◆ Перед первым использованием прибора необходимо зарядить аккумулятор в течение не менее 24 часов.
- ◆ Когда вы не пользуетесь прибором, оставляйте его, подключенным к зарядному устройству. (Только DV4810N, DV6010N, DV7210N, DV9610N и DV1210N)

Зарядка аккумулятора (Рис. D и E)

- ◆ Убедитесь, что прибор выключен. Аккумулятор не будет заряжаться, если клавиша пускового выключателя находится в положении «Вкл.»
- ◆ Вставьте штекер зарядного устройства (7) в гнездо для зарядки (4) на приборе (Рис. D). (Только DV9610AN и DV7210NWH).
- ◆ Установите прибор на зарядную базу (8) (Рис. E). (Только DV4810N, DV6010N, DV7210N, DV9610N и DV1210N).
- ◆ Подключите зарядное устройство к сетевой розетке. Включите все выключатели. Загорится индикатор зарядки (3).
- ◆ Оставьте прибор на зарядном устройстве не менее 16 часов.

В процессе зарядки зарядное устройство может слегка нагреться. Это нормально и не указывает на наличие какой-либо проблемы. Прибор может оставаться подсоединенным к зарядному устройству в течение неограниченного периода времени. Индикатор зарядки (3) будет гореть на протяжении всего времени, пока прибор будет установлен на зарядном устройстве, подключенном к электрической розетке.

Внимание! Не заряжайте аккумулятор при температуре окружающей среды ниже 4 °C или выше 40 °C.

Включение и выключение (Рис. F)

- ◆ Чтобы включить прибор, передвиньте пусковой выключатель (1) вперед в положение 1.

- ◆ Чтобы выключить прибор, передвиньте клавишу пускового выключателя (1) назад в положение 0.

Поворачивание пылесборника (Рис. G) (Только DV9610N и DV1210N)

Для обеспечения доступа в труднодоступные места носик пылесоса можно повернуть.

- ◆ Нажмите на отпирающую кнопку (14).
- ◆ Поворачивайте носик пылесоса вправо или влево до полной фиксации на месте.

Улучшение всасывания

Чтобы поддерживать силу всасывания на оптимальном уровне, необходимо регулярно чистить фильтры.

Опорожнение и чистка прибора

Опорожнение пылесборника (Рис. H)

- ◆ Нажмите на отпирающие кнопки (13) и снимите пылесборник (6).
- ◆ Опорожните содержимое пылесборника.
- ◆ Для установки пылесборника на место, вставьте его в рукоятку до щелчка.

Снятие пылесборника и фильтров (Рис. I, J, K & L)

Внимание! Фильтры рассчитаны на многократное использование, поэтому должны регулярно очищаться.

- ◆ Нажмите на отпирающую кнопку (2) и снимите пылесборник.
- ◆ Держа пылесборник над мусорным ведром или раковиной, извлеките фильтр (15) и опорожните содержимое пылесборника.
- ◆ Для установки пылесборника на место, вставьте его в рукоятку до щелчка.

Внимание! Никогда не используйте прибор без установленных фильтров. Оптимальная сборка пыли может быть достигнута только при наличии чистых фильтров.

Внутренний фильтр (Рис. K) (DV6010N, DV7210N & DV7210NWH)

Для большей эффективности при чистке, из основного фильтра можно вынуть внутренний фильтр.

- ◆ Поверните внутренний фильтр (16) в направлении по часовой стрелке и извлеките из основного фильтра (15).

Быстрая чистка фильтра (Рис. L) (DV9610N и DV1210N)

- ◆ Поднимите ручку очистки фильтра (19).

- ◆ Удерживая корпус быстрой очистки (17), поверните ручку очистки фильтра (19), производя быструю очистку фильтра (18).
- ◆ Для более тщательной чистки фильтра, извлеките фильтр (18) из корпуса быстрой очистки (17).

Чистка пылесборника и фильтров

- ◆ Мойте пылесборник и фильтры теплой мыльной водой.
- ◆ Перед установкой, убедитесь, что пылесборник и фильтры полностью сухие.

Замена фильтров

Фильтры должны заменяться каждые 6–9 месяцев, а также в случае их износа или повреждения.

Фильтры для замены можно приобрести у Вашего дилера Black & Decker :

Для моделей DV4810N, DV6010N и DV7210N используйте фильтр с каталожным № VF110-XJ. Для моделей DV6010N и DV7210N используйте фильтр с каталожным № VF110FC-XJ.

Техническое обслуживание

Ваш электрический/аккумуляторный прибор Black & Decker рассчитан на работу в течение продолжительного времени при минимальном техническом обслуживании. Срок службы и надежность прибора увеличивается при правильном уходе и регулярной чистке.

Внимание! Перед проведением технического обслуживания электрического/аккумуляторного инструмента:

- ◆ Выключите инструмент и отключите его от источника питания.
- ◆ Или выключите инструмент/устройство и выньте из него аккумулятор, если инструмент/устройство оснащено съемным аккумулятором.
- ◆ В случае наличия встроенного аккумулятора, полностью разгрузите аккумулятор и выключите инструмент.
- ◆ Перед чисткой зарядного устройства отключите его от источника питания. Ваше зарядное устройство не требует никакого дополнительного технического обслуживания, кроме регулярной чистки.
- ◆ Регулярно очищайте вентиляционные отверстия инструмента/прибора/зарядного устройства мягкой щеткой или сухой тканью.
- ◆ Регулярно очищайте корпус двигателя влажной тканью. Не используйте абразив-

ные чистящие средства, а также чистящие средства на основе растворителей.

Защита окружающей среды



Раздельный сбор. Данное изделие нельзя утилизировать вместе с обычными бытовыми отходами.

Если однажды Вы захотите заменить Ваш электроинструмент Black & Decker или Вы больше в нем не нуждаетесь, не выбрасывайте его вместе с бытовыми отходами. Отнесите изделие в специальный приемный пункт.



Раздельный сбор изделий с истекшим сроком службы и их упаковок позволяет пускать их на переработку и повторно использовать. Использование переработанных материалов помогает защищать окружающую среду от загрязнения и снижает расход сырьевых материалов.

Местное законодательство может обеспечить сбор старых электроинструментов отдельно от бытового мусора на муниципальных свалках отходов, или Вы можете сдавать их в торговом предприятии при покупке нового изделия.

Фирма Black & Decker обеспечивает прием и переработку отслуживших свой срок изделий Black & Decker. Чтобы воспользоваться этой услугой, Вы можете сдать Ваше изделие в любой авторизованный сервисный центр, который собирает их по нашему поручению.

Вы можете узнать место нахождения Вашего ближайшего авторизованного сервисного центра, обратившись в Ваш местный офис Black & Decker по адресу, указанному в данном руководстве по эксплуатации. Кроме того, список авторизованных сервисных центров Black & Decker и полную информацию о нашем послепродажном обслуживании и контактах Вы можете найти в интернете по адресу: www.2helpU.com.

Аккумулятор



Если вы хотите утилизировать прибор самостоятельно, извлеките из него аккумулятор и утилизируйте его, как описано ниже, в соответствии с местным законодательством.

- ◆ Разрядите аккумулятор, оставив устройство включенным до полной остановки двигателя.

- ◆ Нажмите на отпирающую кнопку (2) и снимите пылесборник (5).
- ◆ Открутите семь винтов, на которых держится корпус устройства.
- ◆ Снимите крышку корпуса с прибора.
- ◆ Отключите все соединительные провода от аккумулятора.
- ◆ Извлеките аккумулятор.
- ◆ Поместите аккумулятор в подходящую упаковку, исключив возможность короткого замыкания контактов.
- ◆ Сдайте аккумулятор в любой авторизованный сервисный центр или в местный пункт переработки.

После извлечения аккумулятора будет повторно установлен.

Технические характеристики

	DV4810N (H1)	DV6010N (H1)	DV7210N (H1)
Напряжение питания			
В пост. тока	4,8	6,2	7,2
Тип аккумулятора	NiMH	NiMH	NiMH
Вес	кг 1,03	1,09	1,13

	BA090020D VA090020D	BA100015D VA100015D	BA110020D VA110020D
Зарядное устройство			
Напряжение питания			
В перем. тока	230	230	230
Выходное напряжение			
В перем. тока	9	10	11
Выходной ток	мА 200	150	200
Приблизительное			
время зарядки	ч 16	16	16
Вес	кг 0,17	0,17	0,17

	DV7210NWH (H1)	DV9610AN DV9610N (H1)	DV1210N (H1)
Напряжение питания			
В пост. тока	7,2	9,6	12
Тип аккумулятора	NiMH	NiMH	NiMH
Вес	кг 1,13	1,26	1,4

Зарядное устройство	BA110020D	BA140020D	CHA002014G
	VA110020D	VA140020D	CHA002014B
Напряжение питания			
В перем. тока	230	230	100–240
Выходное напряжение			
В перем. тока	11	14	7,2–24
Выходной ток	mA 200	200	85
Приблизительное			
время зарядки	ч 16	16	28
Вес	кг 0,17	0,22	0,07

EST	Tallmac Tehnika OÜ Liimi 4/2 10621 Tallinn	(+372) 6563683 remont@tallmac.ee www.tallmac.ee
	Tallmac Tehnika OÜ Riia 130 B/1 TARTU 50411	(+372) 6668510 tartu@tallmac.ee www.tallmac.ee
	Stokker AS Peterburi tee 44 11415 Tallinn	(+372) 6201111 stokker@stokker.com www.stokker.com
LV	LIC GOTUS SIA Ulbrokas Str. 1021 Riga	(+371) 67556949 info@licgotus.lv www.licgotus.lv
	Stokker SIA Krasta iela 42 LV1003 Riga	(+371) 27354354 krasta.riga@stokker.com www.stokker.com
	Visico Fastening Systems SIA Mazā Rāmavas iela 2 1076 Valdlauci, Riga	(+371) 67 452 453 (+371) 67 452 454 info@visico.eu www.visico.eu
LT	ELREMTA MASTERMANN UAB NAGLIO STR 4C 52367 Kaunas	(+370) 69840004 servisas@elmast.lt www.elremta.lt
	Stokker UAB Islandijos pl.5 LT-49179 Kaunas	(+370) 650 05730 kaunas@stokker.com www.stokker.com

Rohkem infot lähima hoolduspartneri kohta leiate siit:
www.2helpu.com

Informāciju par tuvāko servisa pārstāvi skatiet tīmekļa vietnē:
www.2helpu.com

Informāciju apie artimiausias remonto dirbtuves rasite tinklalapyje:
www.2helpu.com



LIETUVIŲ

Garantija

„Black & Decker“ užtikrina, kad gaminio, kuris pristatomas vartotojui, medžiagos ir (arba) jo surinkimas yra kokybiškas. Garantija yra pridedas prie vartotojo teisių ir jų nekeičia. Garantija galioja visose Europos Bendrijos valstybėse narėse ir Europos laisvosios prekybos zonoje.

Jei „Black & Decker“ gaminys sulaužia dėl nekokybiškų medžiagų ir (arba) surinkimo, arba, jei jis neatitinka techninių reikalavimų, 24 mėnesių laikotarpio nuo jo įsigijimo „Black & Decker“ sutaisyys arba pakeis gaminį.

Garantija netaikoma, jei gedimas atsiranda dėl:

- normalaus susidėvėjimo
- netinkamo įrankio eksploatavimo ar techninės priežiūros
- jei variklis buvo perkrautas
- jei gaminys sugedo dėl neįprastų dalelių, medžiagų ar nelaimingo atsitikimo
- netinkamo montavimo

Garantija netaikoma, jei įrankis naudojamas komerciniams darbamams atlikti, kai jis yra skirtas namų ūkiui darbamams.

Garantija netaikoma, jei gaminį remontavo arba išmontavo „Black & Decker“ neįgalotas technikas.

Garantijai pasinaudoti gamini, užpildyti garantinę kortelę ir pirkimo įrodymą (čekį) reikia pristatyti pardavėjui arba tiesiogiai įgalotoms remonto dirbtuvėms ne vėliau kaip per du mėnesius nuo gedimo nustatymo.

Informacija apie artimiausias „Black & Decker“ remonto dirbtuves rasite tinklalapyje www.2helpu.com.

Garantinis talonas:

Įrankio modelis/katalogo numeris

Serijinis numeris/datos kodas

Vartotojas

Pardavėjas

Data



EESTI

Garantii

Black & Decker garanteerib, et toode on kliendile tarnimisel vaba materjalil ja/või koostamise viigadest. Garantii lisanudub kliendi seaduslikele õigustele ning ei mõjuta neid. Garantii kehtib kõigi Euroopa Ühenduse liikmesriikide territooriumil ja Euroopa vabakaubanduspiirkonnas.

Kui 24 kuu jooksul ostmisest esineb mõnel Black & Decker tootel rike materjalil ja/või koostamise vea tõttu või see on spetsifikatsiooni suhtes defektne, parandab või vahetab Black & Decker toote tšendi jaoks minimaalse vaevaga.

Garantii ei kehti, kui vea põhjuseks on:

- Normaalse kulumine
- Tööriista väärkohtlemine või halb hooldamine
- Mootori ülekormamine
- Kui toodet on kahjustanud võõrosakesed, materjal või õmetus
- Vale tootepinge

Garantii ei kehti tööriista professionaalsel kasutamisel, kuna tööriist on loodud ainult koduseks kasutamiseks.

Garantii ei kehti, kui toodet on remontinud või demonteerinud Black & Decker voltusera isik.

Garantii kasutamiseks tuleb toode, täidetud garantiikaart ja ostuföend (t ekk) viia müüjale või otse volitatud teenindajale hiljemalt kaks kuud peale vea avastamist.

Teavet lähima Black & Decker teenindaja kohta leiata veebisaidilt: www.2helpu.com.

Garantii talong:

Tööriista mudel/kataloogi number

Seria number/kuupäeva kood

Klient

Müüja

Kuupäev



РУССКИ

Гарантия

Black & Decker гарантирует, что данное изделие в момент поставки потребителю не содержит каких-либо дефектов материалов или сборки. Данная гарантия дополняет законные права потребителя и не затронувает их каким-либо образом. Настоящая гарантия действует на территории стран-членов Европейского Союза и в Европейской зоне свободной торговли.

Если в течение 24 месяцев с даты приобретения произошла поломка изделия Black & Decker из-за некачественных материалов и/или сборки, либо изделие является дефектным в соответствии с техническими требованиями, то Black & Decker отремонтирует или заменит изделие с минимальным беспокойством для потребителя.

Гарантия не действительна, если поломка произошла вследствие:

- Нормального износа
- Неправильного использования или плохого обслуживания
- Перегрузки двигателя
- Если изделие повреждено посторонними частями, материалом или вследствие аварии
- Использования ненадлежащего источника питания

Гарантия не действительна, если инструмент используется в профессиональной деятельности, поскольку этот инструмент предназначен только для бытового применения. Гарантия не действительна, если изделие подвергалось ремонту или разборке лицом, не уполномоченным Black Decker.

Для того, чтобы воспользоваться гарантией, необходимо предоставить: изделие, заполненную Гарантийную карту и доказательство покупки (приемки) дилеру или непосредственно уполномоченному агенту по обслуживанию не позднее двух месяцев с момента обнаружения поломки.

Информацию о ближайшем агенте по обслуживанию Black & Decker можно найти на странице в Интернете: www.zheirpu.com.

Гарантийный талон:

Модель инструмента / Номер по каталогу

Серийный номер / Код даты

Потребитель

Дилер

Дата



LATVIŠU

Garantija

Black & Decker garantē, ka produktam, to piegādājot klientam, nav materiālu un/vai montāžas defektu. Garantija ir papildus klienta juridiskajam tiesībam un tas neietekmē. Garantija ir spēkā visās Eiropas Kopienas dalībvalstīs un Eiropas Brīvās tirdzniecības zonā.

Ja Black & Decker produkts saņēmt materiālu un/vai montāžas trūkumu dēļ vai ja tam ir trūkumi saskaņā ar tehnisko specifikāciju, Black & Decker 24 mēnešu laikā no pirkšanas datuma veiks remontu vai produkta nomaiņu, cenšoties klientam radīt iespējami mazāk grūtību.

Garantija nav spēkā, ja bojājums ir radies šādu iemeslu dēļ:

- Normāls nolietums
- Ierīces nepareiza lietošana vai slikta uzturēšana
- Ja motors darbināts ar patalozi
- Ja produkta bojājumu radījis svešķermeni, cits materiāls vai tas bojāts avārijas rezultātā
- Nepareiza strāvas padeve

Garantija nav spēkā, ja ierīce ir izmantota profesionālā pielietojumā, jo tā ir paredzēta lietošanai tikai sadzīves vajadzībām.

Garantija nav spēkā, ja produktam remontu vai apkopi veikusi persona, kam šādam nolīkam nav Black Decker atļaujas.

Lai izmantotu garantijas tiesības, produkts ar aizpildītu garantijas kartiņu un pirkuma apliecinājumu (veikl) ir jānododā pārdevējam vai tieši pilnvarotajam apkopes darbinātājam vai kāds divus mēnešus pēc trūkuma konstatēšanas.

Informāciju par tuvāko Black & Decker servisa pārstāvi meklējiet mājas lapā: www.zheirpu.com.

Garantijas talons:

Ierīces modelis/Kataloga numurs

Serijs numurs/Datuma kods

Klients

Pārdevējs

Datums

