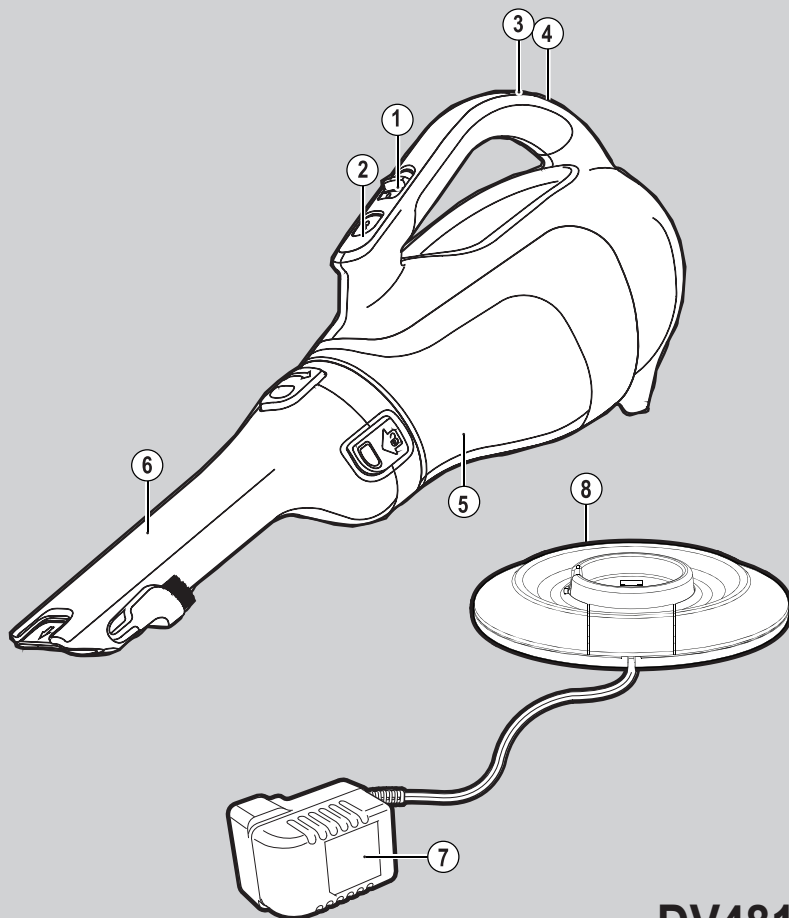


# BLACK & DECKER®



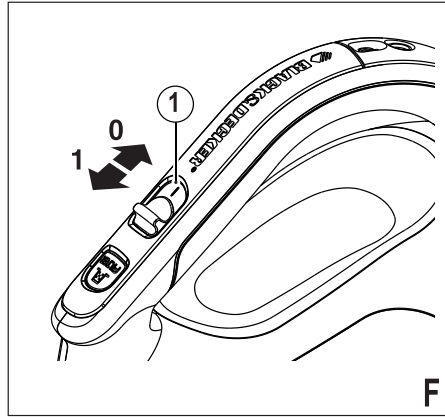
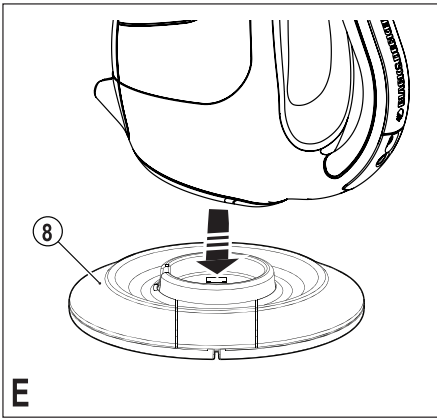
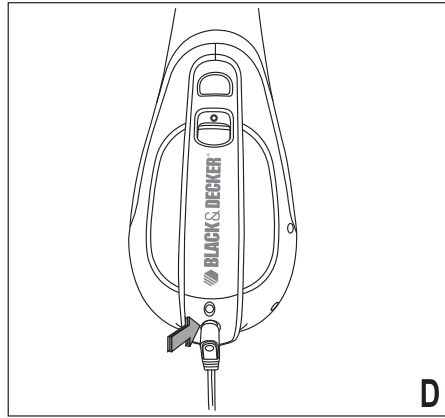
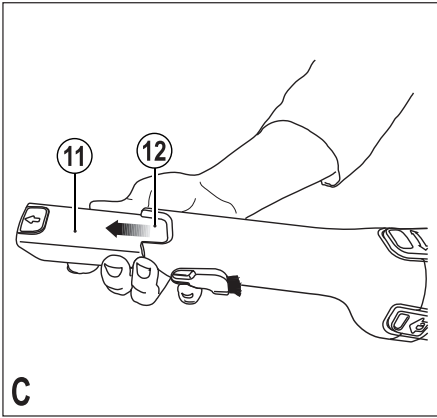
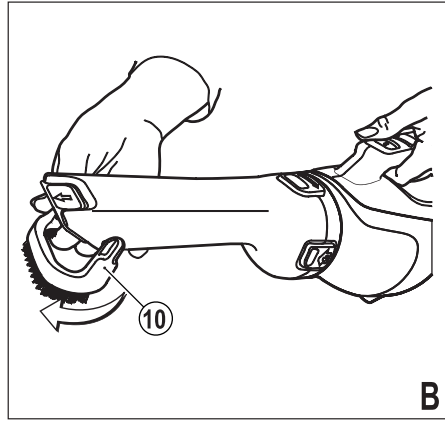
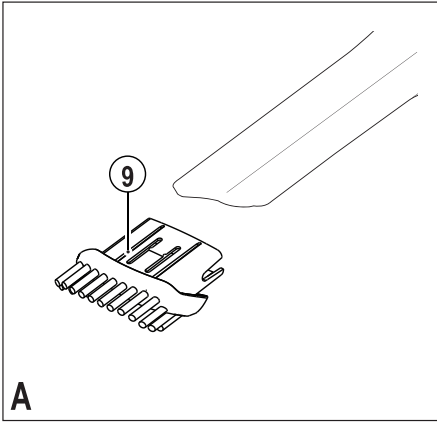
*Инструмент не  
предназначен для  
профессионального  
использования.*

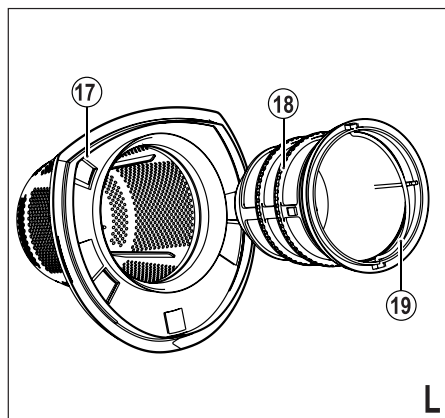
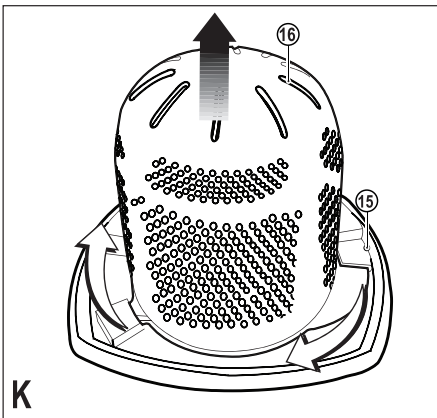
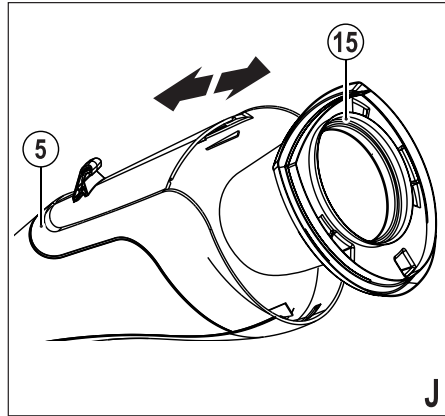
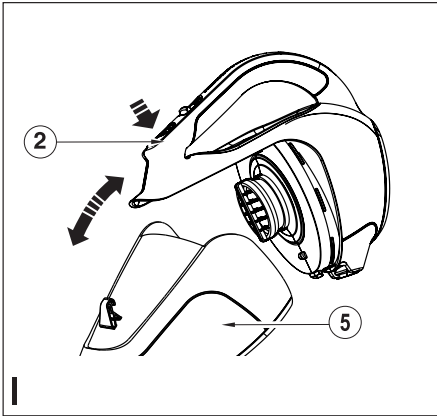
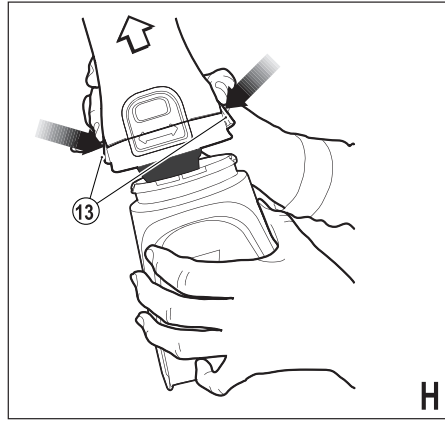
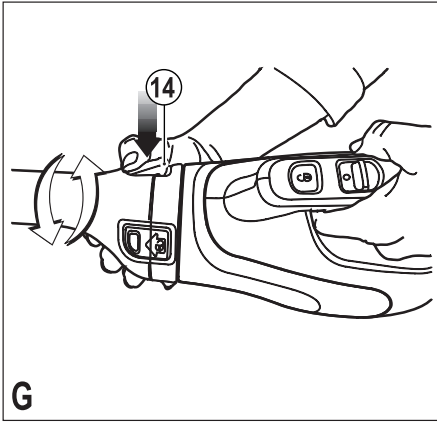
503909-29 RUS/UA

Перевод с оригинала инструкции

[www.blackanddecker.eu](http://www.blackanddecker.eu)

DV4810N  
DV6010N  
DV7210N  
DV9610N  
DV9610AN  
DV1210N





## Назначение

Ваш ручной пылесос Black & Decker Dustbuster® предназначен для выполнения легкой сухой уборки. Данный прибор предназначен только для бытового использования.

## Инструкции по технике безопасности



**Внимание! Внимательно прочтите все инструкции по безопасности и руководство по эксплуатации.** Несоблюдение всех перечисленных ниже правил безопасности и инструкций может привести к поражению электрическим током, возникновению пожара и/или получению тяжелой травмы.



**Внимание!** При использовании приборов с питанием от аккумулятора соблюдение правил по технике безопасности и следование данным инструкциям позволит снизить вероятность возникновения пожара, протечки аккумуляторов, получения травм и повреждений.

- ♦ Перед использованием прибора внимательно прочтите данное руководство по эксплуатации.
- ♦ Назначение прибора описывается в данном руководстве по эксплуатации. Использование любых принадлежностей или приспособлений, а также выполнение данным прибором любых видов работ, не рекомендованных данным руководством по эксплуатации, может привести к несчастному случаю.
- ♦ Сохраните данное руководство для последующего обращения к нему.

## Использование прибора

- ♦ Не используйте прибор для собирания жидкостей и легковоспламеняющихся веществ.
- ♦ Не используйте прибор рядом с водой.
- ♦ Не погружайте прибор в воду.
- ♦ Никогда не тяните за кабель зарядного устройства, чтобы отключить зарядное устройство от штепсельной розетки. Не подвергайте кабель зарядного устройства воздействию высокой температуры, масла и держите вдали от острых предметов и углов.
- ♦ Использование прибора детьми и неопытными лицами допускается только под контролем ответственного за их безопасность лица. Не позволяйте детям играть с прибором.

## После использования

- ♦ Перед чисткой зарядного устройства или зарядной базы всегда отключайте прибор от источника питания.
- ♦ Храните не используемый прибор в сухом месте.
- ♦ Дети не должны иметь доступ к убранным на хранение приборам.

## Осмотр и ремонт

- ♦ Перед началом эксплуатации, всегда проверяйте исправность прибора. Убедитесь в отсутствии

поломанных деталей, поврежденных включателей и прочих дефектов, способных повлиять на работу прибора.

- ♦ Не используйте прибор, если повреждена или неисправна какая-либо его деталь.
- ♦ Ремонтируйте или заменяйте поврежденные или неисправные детали только в авторизованном сервисном центре Black & Decker.
- ♦ Регулярно проверяйте кабель зарядного устройства на наличие повреждений и признаков износа. Зарядное устройство с поврежденным или неисправным кабелем подлежит замене.
- ♦ Ни в коем случае не снимайте и не заменяйте детали, за исключением деталей, указанных в данном руководстве по эксплуатации.

## Дополнительные меры безопасности при работе с аккумуляторами и зарядными устройствами

### Аккумуляторы

- ♦ Ни в коем случае не пытайтесь разобрать аккумулятор.
- ♦ Не погружайте аккумулятор в воду.
- ♦ Не подвергайте аккумулятор воздействию тепла.
- ♦ Не храните в местах, где температура может превысить 40 °C.
- ♦ Заряжайте аккумулятор только при температуре окружающей среды в пределах 10°C - 40°C.
- ♦ Заряжайте только зарядными устройствами, входящими в комплект поставки устройства/инструмента. Использование неподходящего зарядного устройства может стать причиной поражения электрическим током или перегрева аккумулятора.
- ♦ Утилизируйте отработанные аккумуляторы, следуя инструкциям раздела «Защита окружающей среды».
- ♦ Не повредите/не деформируйте аккумулятор путем прокалывания или удара, поскольку это может создать риск получения травмы и возникновения пожара.
- ♦ Ни в коем случае не пытайтесь заряжать поврежденный аккумулятор!
- ♦ В критических ситуациях из аккумулятора может вытечь жидкость. Если Вы заметили жидкость на аккумуляторе, аккуратно вытрите ее тканью. Избегайте контакта с кожей.
- ♦ При попадании жидкости на кожу или в глаза следуйте приведенным ниже инструкциям:

**Внимание!** Жидкость, вытекшая из аккумулятора, может нанести вред здоровью и повредить оборудование. При попадании жидкости аккумулятора на кожу, немедленно смойте ее водой. Если появится покраснение, боль или раздражения, немедленно обратитесь за медицинской помощью. При попадании электролита в глаза, немедленно промойте их проточной водой и обратитесь за медицинской помощью.

### Зарядные устройства

Ваше зарядное устройство было разработано для конкретного напряжения. Всегда проверяйте, соответ-

стует ли напряжение, указанное на табличке с техническими параметрами, напряжению электросети.

**Внимание!** Ни в коем случае не пытайтесь заменить зарядный блок стандартным сетевым штепселем.

- ♦ Используйте Ваше зарядное устройство Black & Decker только для зарядки аккумулятора устройства/инструмента, в комплект поставки которого он входит. Аккумуляторы других марок могут взорваться, что приведет к получению травмы или повреждению электроинструмента.
- ♦ Ни в коем случае не пытайтесь зарядить батареи питания.
- ♦ Во избежание несчастного случая, замена поврежденного кабеля питания должна производиться только на заводе-изготовителе или в авторизованном сервисном центре Black & Decker.
- ♦ Не погружайте зарядное устройство в воду.
- ♦ Не разбирайте зарядное устройство.
- ♦ Не используйте зарядное устройство в качестве объекта для проведения испытаний.
- ♦ Зарядка устройства/инструмента/аккумулятора должна производиться в хорошо проветриваемом месте.

### Безопасность посторонних лиц

- ♦ Использование прибора физически или умственно неполноценными людьми, а также детьми и неопытными лицами допускается только под контролем ответственного за их безопасность лица.
- ♦ Не позволяйте детям играть с прибором.

### Остаточные риски

При работе данным прибором возможно возникновение дополнительных остаточных рисков, которые не вошли в описанные здесь правила техники безопасности. Эти риски могут возникнуть при неправильном или продолжительном использовании изделия и т.п. Несмотря на соблюдение соответствующих инструкций по технике безопасности и использование предохранительных устройств, некоторые остаточные риски невозможно полностью исключить. К ним относятся:

- ♦ Травмы в результате касания вращающихся/двигающихся частей прибора.
- ♦ Риск получения травмы во время смены деталей инструмента, ножей или насадок.
- ♦ Риск получения травмы, связанный с продолжительным использованием прибора. При использовании прибора в течение продолжительного периода времени делайте регулярные перерывы в работе.
- ♦ Ухудшение слуха.
- ♦ Ущерб здоровью в результате вдыхания пыли в процессе работы с прибором (например, при обработке древесины, в особенности, дуба, бука и ДВП.)

### Электробезопасность

Ваше зарядное устройство было разработано для конкретного напряжения. Всегда проверяйте, соответствует ли напряжение, указанное на табличке с тех-

ническими параметрами, напряжению электросети. Ни в коем случае не пытайтесь заменить зарядный блок стандартным сетевым штепселем.

### Маркировка зарядного устройства



Перед использованием прибора внимательно прочтите данное руководство по эксплуатации.



Данный прибор защищен двойной изоляцией, исключающей потребность в заземляющем проводе. Следите за напряжением электрической сети, оно должно соответствовать величине, обозначенной на информационной табличке прибора.



Предохраняющий от короткого замыкания изолирующий трансформатор. Питающая сеть электрически изолирована от выхода трансформатора.



Зарядное устройство автоматически выключается, если температура окружающей среды становится слишком высокой. Зарядное устройство становится неработоспособным. Отсоедините зарядное устройство от электросети и отнесите его в ремонт в авторизованный сервисный центр.



Зарядное устройство предназначено только для использования внутри помещений.

### Составные части

Ваш прибор может содержать все или некоторые из перечисленных ниже составных частей:

1. Клавиша выключателя
2. Отпирательная кнопка пылесборника
3. Индикатор зарядки
4. Гнездо для зарядки (Только DV9610AN)
5. Пылеприемник
6. Пылесборник
7. Зарядное устройство
8. Зарядная база (Только DV4810N, DV6010N, DV7210N, DV9610N и DV1210N)

### Сборка

#### Установка насадок (Рис. А, В и С)

В комплект поставки данных моделей могут входить все или некоторые из названных ниже принадлежностей:

- ♦ Щеточная насадка (9) для чистки мебели и ступеней.
- ♦ Встроенная щеточная насадка (10) для чистки мебели и ступеней.
- ♦ Встроенная узкая насадка (11) для чистки труднодоступных мест

#### Установка щеточной насадки (Рис. А) (Только DV7210N)

- ♦ Вставьте насадку в переднюю часть прибора. Убедитесь, что насадка установлена до упора.

### **Встроенная щеточная насадка (Рис. В) (Только DV9610N и DV1210N)**

- ♦ Отогните щеточную насадку (10), размещенную на конце пылесборника.

### **Встроенная узкая насадка (Рис. С) (Только DV9610N и DV1210N)**

- ♦ Вытяните узкую насадку (11) до ее полной фиксации на месте.
- ♦ Чтобы убрать узкую насадку (11), нажмите на участок (12) и вдавите узкую насадку (11) назад в пылесборник (6).

## **Эксплуатация**

- ♦ Перед первым использованием прибора необходимо зарядить аккумулятор в течение не менее 24 часов.
- ♦ Когда вы не пользуетесь прибором, оставляйте его, подключенным к зарядному устройству. (Только DV4810N, DV6010N, DV7210N, DV9610N и DV1210N)

### **Зарядка аккумулятора (Рис. D и E)**

- ♦ Убедитесь, что прибор выключен. Аккумулятор не будет заряжаться, если клавиша пускового выключателя находится в положении «Вкл.»
- ♦ Вставьте штекер зарядного устройства (7) в гнездо для зарядки (4) на приборе (Рис. D). (Только DV9610AN).
- ♦ Установите прибор на зарядную базу (8) (Рис. E). (Только DV4810N, DV6010N, DV7210N, DV9610N и DV1210N).
- ♦ Подключите зарядное устройство к сетевой розетке. Включите все выключатели. Загорится индикатор зарядки (3).
- ♦ Оставьте прибор на зарядном устройстве не менее 16 часов.

В процессе зарядки зарядное устройство может слегка нагреться. Это нормально и не указывает на наличие какой-либо проблемы. Прибор может оставаться подсоединенным к зарядному устройству в течение неограниченного периода времени. Индикатор зарядки (3) будет гореть на протяжении всего времени, пока прибор будет установлен на зарядном устройстве, подключенном к электрической розетке. **Внимание!** Не заряжайте аккумулятор при температуре окружающей среды ниже 4 °C или выше 40 °C.

### **Включение и выключение (Рис. F)**

- ♦ Чтобы включить прибор, передвиньте пусковой выключатель (1) вперед в положение 1.
- ♦ Чтобы выключить прибор, передвиньте клавишу пускового выключателя (1) назад в положение 0.

### **Поворачивание пылесборника (Рис. G) (Только DV9610N и DV1210N)**

Для обеспечения доступа в труднодоступные места носик пылесоса можно повернуть.

- ♦ Нажмите на отпирающую кнопку (14).
- ♦ Поворачивайте носик пылесоса вправо или влево до полной фиксации на месте.

## **Улучшение всасывания**

Чтобы поддерживать силу всасывания на оптимальном уровне, необходимо регулярно чистить фильтры.

## **Опорожнение и чистка прибора**

### **Опорожнение пылесборника (Рис. H)**

- ♦ Нажмите на отпирающие кнопки (13) и снимите пылесборник (6).
- ♦ Опорожните содержимое пылесборника.
- ♦ Для установки пылесборника на место, вставьте его в рукоятку до щелчка.

### **Снятие пылесборника и фильтров (Рис. I, J, K & L)**

**Внимание!** Фильтры рассчитаны на многократное использование, поэтому должны регулярно очищаться.

- ♦ Нажмите на отпирающую кнопку (2) и снимите пылесборник.
- ♦ Держа пылесборник над мусорным ведром или раковинной, извлеките фильтр (15) и опорожните содержимое пылесборника.
- ♦ Для установки пылесборника на место, вставьте его в рукоятку до щелчка.

**Внимание!** Никогда не используйте прибор без установленных фильтров. Оптимальная сборка пыли может быть достигнута только при наличии чистых фильтров.

### **Внутренний фильтр (Рис. K) (DV6010N & DV7210N)**

Для большей эффективности при чистке, из основного фильтра можно вынуть внутренний фильтр.

- ♦ Поверните внутренний фильтр (16) в направлении по часовой стрелке и извлеките из основного фильтра (15).

### **Быстрая чистка фильтра (Рис. L) (DV9610N и DV1210N)**

- ♦ Поднимите ручку очистки фильтра (19).
- ♦ Удерживая корпус быстрой очистки (17), поверните ручку очистки фильтра (19), производя быструю очистку фильтра (18).
- ♦ Для более тщательной чистки фильтра, извлеките фильтр (18) из корпуса быстрой очистки (17).

## **Чистка пылесборника и фильтров**

- ♦ Мойте пылесборник и фильтры теплой мыльной водой.
- ♦ Перед установкой, убедитесь, что пылесборник и фильтры полностью сухие.

## **Замена фильтров**

Фильтры должны заменяться каждые 6-9 месяцев, а также в случае их износа или повреждения. Фильтры для замены можно приобрести у Вашего дилера Black & Decker :

Для моделей DV4810N, DV6010N и DV7210N используйте фильтр с каталожным № VF110-XJ.  
Для моделей DV6010N и DV7210N используйте фильтр с каталожным № VF110FC-XJ.

## Техническое обслуживание

Ваш электрический/аккумуляторный прибор Black & Decker рассчитан на работу в течение продолжительного времени при минимальном техническом обслуживании. Срок службы и надежность прибора увеличивается при правильном уходе и регулярной чистке.

**Внимание!** Перед проведением технического обслуживания электрического/аккумуляторного инструмента:

- ♦ Выключите инструмент и отключите его от источника питания.
- ♦ Или выключите инструмент/устройство и выньте из него аккумулятор, если инструмент/устройство оснащено съемным аккумулятором.
- ♦ В случае наличия встроенного аккумулятора, полностью разгрузите аккумулятор и выключите инструмент.
- ♦ Перед чисткой зарядного устройства отключите его от источника питания. Ваше зарядное устройство не требует никакого дополнительного технического обслуживания, кроме регулярной чистки.
- ♦ Регулярно очищайте вентиляционные отверстия инструмента/прибора/зарядного устройства мягкой щеткой или сухой тканью.
- ♦ Регулярно очищайте корпус двигателя влажной тканью. Не используйте абразивные чистящие средства, а также чистящие средства на основе растворителей.

## Защита окружающей среды



Раздельный сбор. Данное изделие нельзя утилизировать вместе с обычными бытовыми отходами.

Если однажды Вы захотите заменить Ваш электроинструмент Black & Decker или Вы больше в нем не нуждаетесь, не выбрасывайте его вместе с бытовыми отходами. Отнесите изделие в специальный приемный пункт.



Раздельный сбор изделий с истекшим сроком службы и их упаковок позволяет пускать их в переработку и повторно использовать. Использование переработанных материалов помогает защищать окружающую среду от загрязнения и снижает расход сырьевых материалов.

Местное законодательство может обеспечить сбор старых электроинструментов отдельно от бытового мусора на муниципальных свалках отходов, или Вы можете сдавать их в торговом предприятии при покупке нового изделия.

Фирма Black & Decker обеспечивает прием и переработку отслуживших свой срок изделий Black & Decker. Чтобы воспользоваться этой услугой, Вы можете сдать Ваше изделие в любой авторизованный сервисный центр, который собирает их по нашему поручению.

Вы можете узнать место нахождения Вашего ближайшего авторизованного сервисного центра, обратившись в Ваш местный офис Black & Decker по адресу, указанному в данном руководстве по эксплуатации. Кроме того, список авторизованных сервисных центров Black & Decker и полную информацию о нашем послепродажном обслуживании и контактах Вы можете найти в интернете по адресу: [www.2helpU.com](http://www.2helpU.com)

## Аккумулятор



Если вы хотите утилизировать прибор самостоятельно, извлеките из него аккумулятор и утилизируйте его, как описано ниже, в соответствии с местным законодательством.

- ♦ Разрядите аккумулятор, оставив устройство включенным до полной остановки двигателя.
- ♦ Нажмите на отпирающую кнопку (2) и снимите пылесборник (5).
- ♦ Открутите семь винтов, на которых держится корпус устройства.
- ♦ Снимите крышку корпуса с прибора.
- ♦ Отключите все соединительные провода от аккумулятора.
- ♦ Извлеките аккумулятор.
- ♦ Поместите аккумулятор в подходящую упаковку, исключив возможность короткого замыкания контактов.
- ♦ Сдайте аккумулятор в любой авторизованный сервисный центр или в местный пункт переработки.

После извлечения аккумулятор нельзя будет повторно установить.

## Технические характеристики

	DV4810N (H1)	DV6010N (H1)	DV7210N (H1)
Напряжение питания			
В пост. тока	4,8	6,2	7,2
Тип аккумулятора	NiMH	NiMH	NiMH
Вес	кг 1,03	1,09	1,13
<b>Зарядное устройство</b>	<b>BA090020D</b>	<b>BA100015D</b>	<b>BA110020D</b>
	<b>VA090020D</b>	<b>VA100015D</b>	<b>VA110020D</b>
Напряжение питания			
В перем. тока	230	230	230
Выходное напряжение			
В перем. тока	9	10	11
Выходной ток	мА 200	150	200
Приблизительное время зарядки	ч 16	16	16
Вес	кг 0,17	0,17	0,17

	<b>DV9610AN</b>	<b>DV1210N</b>
	(H1)	(H1)
	<b>DV9610N</b>	
	(H1)	

Напряжение питания

В пост. тока	9,6	12
--------------	-----	----

Тип аккумулятора	NiMH	NiMH
------------------	------	------

Вес	кг 1,26	1,4
-----	---------	-----

<b>Зарядное устройство</b>	<b>BA140020D</b>	<b>CHA002014G</b>
	<b>VA140020D</b>	<b>CHA002014B</b>

Напряжение питания

В перем. тока	230	100 - 240
---------------	-----	-----------

Выходное напряжение

В перем. тока	14	7,2 – 24
---------------	----	----------

Выходной ток	мА 200	85
--------------	--------	----

Приблизительное время

зарядки	ч 16	28
---------	------	----

Вес	кг 0,22	0,07
-----	---------	------



Сертификат соответствия №  
РОСС DE.ME77.B07314  
DV1210N, DV4810N, DV6010N, DV7210N, DV9610N

Блэк энд Деккер ГмБХ  
Германия, 65510, Идштайн,  
ул. Блэк энд Деккер, 40





## БЛЭК ЭНД ДЕККЕР

### Гарантийные условия

Уважаемый покупатель!

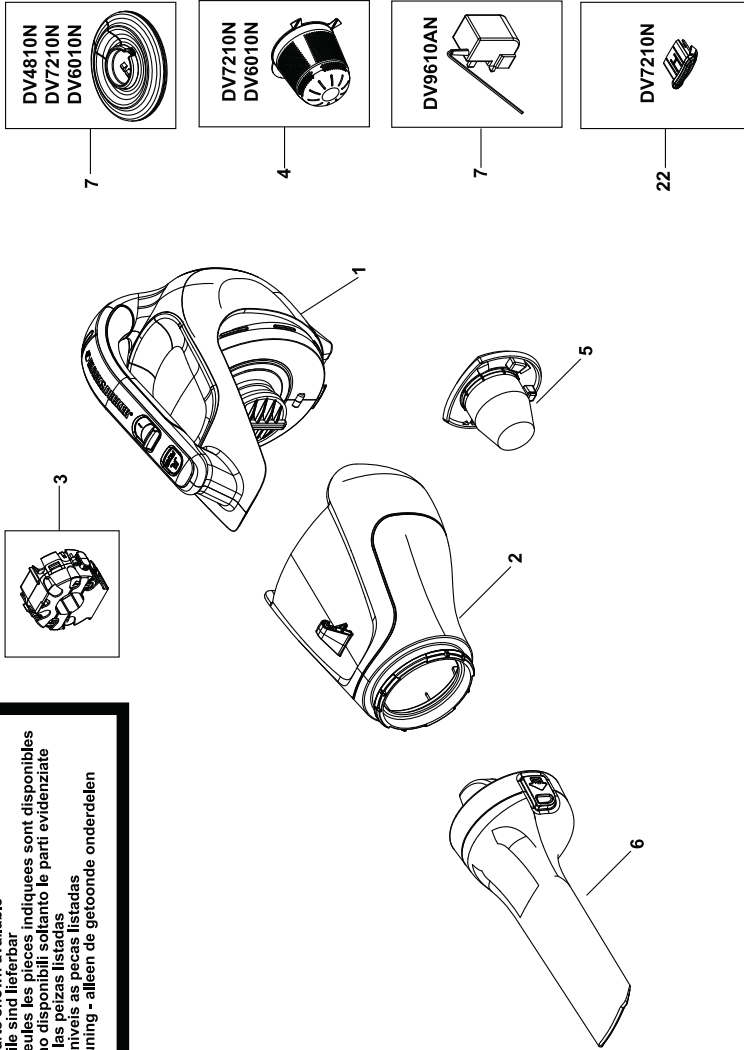
1. Поздравляем Вас с покупкой высококачественного изделия БЛЭК ЭНД ДЕККЕР и выражаем признательность за Ваш выбор.
- 1.1. Надежная работа данного изделия в течение всего срока эксплуатации - предмет особой заботы наших сервисных служб. В случае возникновения каких-либо проблем в процессе эксплуатации изделия рекомендуем Вам обращаться только в авторизованные сервисные организации, адреса и телефоны которых Вы сможете найти в Гарантийном талоне или узнать в магазине. Наши сервисные станции - это не только квалифицированный ремонт, но и широкий выбор запчастей и принадлежностей.
- 1.2. При покупке изделия требуйте проверки его комплектности и исправности в Вашем присутствии, инструкцию по эксплуатации и заполненный Гарантийный талон на русском языке. При отсутствии у Вас правильно заполненного Гарантийного талона мы будем вынуждены отклонить Ваши претензии по качеству данного изделия.
- 1.3. Во избежание недоразумений убедительно просим Вас перед началом работы с изделием внимательно ознакомиться с инструкцией по его эксплуатации.
- 1.4. Обращаем Ваше внимание на исключительно бытовое назначение данного изделия.
2. Правовой основой настоящих гарантийных условий является действующее Законодательство и, в частности, Закон "О защите прав потребителей".
3. Гарантийный срок на данное изделие составляет 24 месяца и исчисляется со дня продажи через розничную торговую сеть. В случае устранения недостатков изделия, гарантийный срок продлевается на период, в течение которого оно не использовалось.
4. Срок службы изделия - 5 лет (минимальный, установленный в соответствии с Законом "О защите прав потребителей").
5. Наши гарантийные обязательства распространяются только на неисправности, выявленные в течение гарантийного срока и обусловленные производственными и конструктивными факторами.
6. Гарантийные обязательства не распространяются:
- 6.1. На неисправности изделия, возникшие в результате:
  - 6.1.1. Несоблюдения пользователем предписаний инструкции по эксплуатации изделия.
  - 6.1.2. Механического повреждения, вызванного внешним ударным или любым иным воздействием.
  - 6.1.3. Использования изделия в профессиональных целях и объемах, в коммерческих целях.
  - 6.1.4. Применения изделия не по назначению.
  - 6.1.5. Стихийного бедствия.
  - 6.1.6. Неблагоприятных атмосферных и иных внешних воздействий на изделие, таких как дождь, снег, повышенная влажность, нагрев, агрессивные среды, несоответствие параметров питающей электросети параметрам, указанным на инструменте.
  - 6.1.7. Использования принадлежностей, расходных материалов и запчастей, не рекомендованных или не одобренных производителем.
  - 6.1.8. Проникновения внутрь изделия посторонних предметов, насекомых, материалов или веществ, не являющихся отходами, сопровождающими применение по назначению, такими как стружка опилки и пр.
- 6.2. На инструменты, подвергавшиеся вскрытию, ремонту или модификации вне уполномоченной сервисной станции.
- 6.3. На принадлежности, запчасти, вышедшие из строя вследствие нормального износа, и расходные материалы, такие как приводные ремни, угольные щетки, аккумуляторные батареи, ножи, пилки, абразивы, пыльные диски, сверла, буры и т. п.
- 6.4. На неисправности, возникшие в результате перегрузки инструмента, повлекшей выход из строя электродвигателя или других узлов и деталей. К безусловным признакам перегрузки изделия относятся, помимо прочих: появление цветов побежалости, деформация или оплавление деталей и узлов изделия, потемнение или обугливание изоляции проводов электродвигателя под воздействием высокой температуры.



# DV4810N - DV6010N - DV7210N - DV9610AN

TYP.  
H1

Partial support - Only parts shown available  
Nur die aufgeführten teile sind lieferbar  
Reparation partielle - Seules les pieces indiquees sont disponibles  
Supporto parziale - Sono disponibili soltanto le parti evidenziate  
Solo estan disponibles las pezas listadas  
So se encontram disponibles as pecas listadas  
Gedeeltelijke ondersteuning - alleen de getoonde onderdelen  
zijn beschikbaar



E16191

[www.2helpU.com](http://www.2helpU.com)

14 - 09 - 10

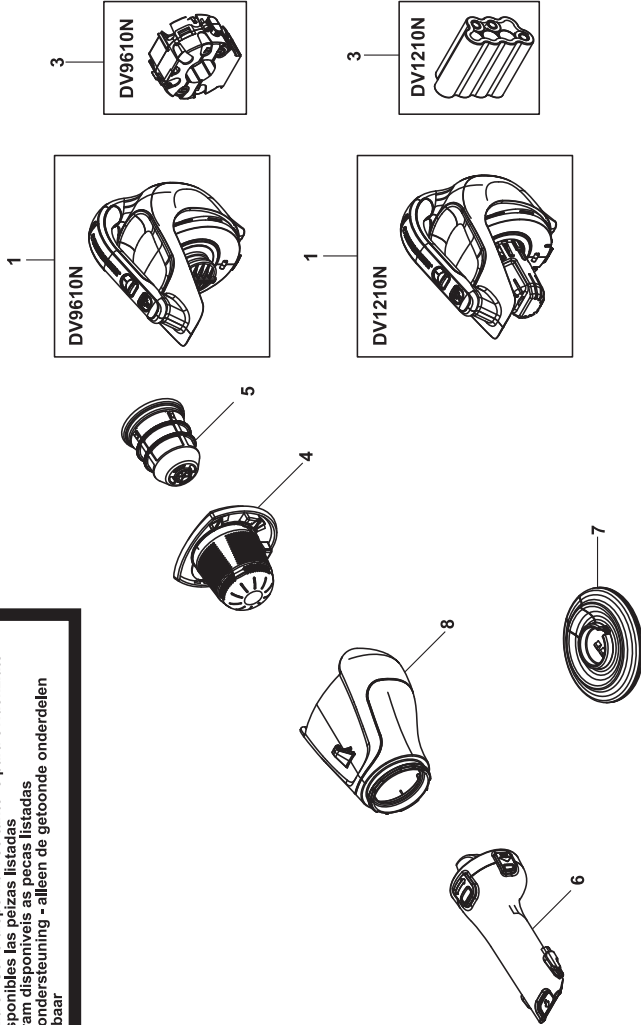




# DV9610N - DV1210N

TYP.  
H1

Partial support - Only parts shown available  
Nur die aufgeführten teile sind lieferbar  
Reparation partielle - Seules les pièces indiquées sont disponibles  
Supporto parziale - Sono disponibili soltanto le parti evidenziate  
Solo estan disponibles las pezas listadas  
So se encontram disponibles as peças listadas  
Gedeeltelijke ondersteuning - alleen de getoonde onderdelen zijn beschikbaar



E16192

[www.2helpU.com](http://www.2helpU.com)

15 - 09 - 10





№ 1

Order No. / Заказ № / Замовлення №

Date of receipt/Дата поступления/Дата прийому

№ 2

Order No. / Заказ № / Замовлення №

Date of receipt/Дата поступления/Дата прийому

№ 3

Order No. / Заказ № / Замовлення №

Date of receipt/Дата поступления/Дата прийому

№ 4

Order No. / Заказ № / Замовлення №

Date of receipt/Дата поступления/Дата прийому

Date of receipt/Дата выдачи/Дата видання

Date of receipt/Дата выдачи/Дата видання

Date of receipt/Дата выдачи/Дата видання

Date of receipt/Дата выдачи/Дата видання

Stamp and signature of the service centre/  
Печать и подпись сервисного центра/  
Печатка та підпис сервісного центру

Печать и подпись сервисного центра/  
Печатка та підпис сервісного центру

Печать и подпись сервисного центра/  
Печатка та підпис сервісного центру

Печать и подпись сервисного центра/  
Печатка та підпис сервісного центру

Печать и подпись сервисного центра/  
Печатка та підпис сервісного центру

№ 1

Order No. / Заказ № / Замовлення №

Date of receipt/Дата поступления/Дата прийому

№ 2

Order No. / Заказ № / Замовлення №

Date of receipt/Дата поступления/Дата прийому

№ 3

Order No. / Заказ № / Замовлення №

Date of receipt/Дата поступления/Дата прийому

№ 4

Order No. / Заказ № / Замовлення №

Date of receipt/Дата поступления/Дата прийому

Stamp and signature of the service centre/  
Печать и подпись сервисного центра/  
Печатка та підпис сервісного центру

Stamp and signature of the service centre/  
Печать и подпись сервисного центра/  
Печатка та підпис сервісного центру

Stamp and signature of the service centre/  
Печать и подпись сервисного центра/  
Печатка та підпис сервісного центру

Stamp and signature of the service centre/  
Печать и подпись сервисного центра/  
Печатка та підпис сервісного центру

№ 4	№ 3	№ 2	№ 1
Заказ №/Тапсырыс №/Буюртма №	Заказ №/Тапсырыс №/Буюртма №	Заказ №/Тапсырыс №/Буюртма №	Заказ №/Тапсырыс №/Буюртма №
Дата прыёмкі/Кабылдау күні/Кабул килинган куни	Дата прыёмкі/Кабылдау күні/Кабул килинган куни	Дата прыёмкі/Кабылдау күні/Кабул килинган куни	Дата прыёмкі/Кабылдау күні/Кабул килинган куни
Дата выдачы/Беру күні/Кайтарыб берилган куни	Дата выдачы/Беру күні/Кайтарыб берилган куни	Дата выдачы/Беру күні/Кайтарыб берилган куни	Дата выдачы/Беру күні/Кайтарыб берилган куни
Пячатка і подпіс сэрвіснага цэнтра/ Сервис орталыгының мөрі мен қолтанбасы/ Сервис марказининг мухр ва имзоси	Пячатка і подпіс сэрвіснага цэнтра/ Сервис орталыгының мөрі мен қолтанбасы/ Сервис марказининг мухр ва имзоси	Пячатка і подпіс сэрвіснага цэнтра/ Сервис орталыгының мөрі мен қолтанбасы/ Сервис марказининг мухр ва имзоси	Пячатка і подпіс сэрвіснага цэнтра/ Сервис орталыгының мөрі мен қолтанбасы/ Сервис марказининг мухр ва имзоси
----- № 1 ----- 			
Заказ №/Тапсырыс №/Буюртма №	Заказ №/Тапсырыс №/Буюртма №	Заказ №/Тапсырыс №/Буюртма №	Заказ №/Тапсырыс №/Буюртма №
Дата прыёмкі/Кабылдау күні/Кабул килинган куни	Дата прыёмкі/Кабылдау күні/Кабул килинган куни	Дата прыёмкі/Кабылдау күні/Кабул килинган куни	Дата прыёмкі/Кабылдау күні/Кабул килинган куни
Пячатка і подпіс сэрвіснага цэнтра/ Сервис орталыгының мөрі мен қолтанбасы/ Сервис марказининг мухр ва имзоси	Пячатка і подпіс сэрвіснага цэнтра/ Сервис орталыгының мөрі мен қолтанбасы/ Сервис марказининг мухр ва имзоси	Пячатка і подпіс сэрвіснага цэнтра/ Сервис орталыгының мөрі мен қолтанбасы/ Сервис марказининг мухр ва имзоси	Пячатка і подпіс сэрвіснага цэнтра/ Сервис орталыгының мөрі мен қолтанбасы/ Сервис марказининг мухр ва имзоси

GB

WARRANTY CARD

BY

ГАРАНТЫЙНЫЙ ТАЛОН

RUS

ГАРАНТИЙНЫЙ ТАЛОН

KZ

КЕПІЛДІК ТАЛОН

UA

ГАРАНТІЙНИЙ ТАЛОН

UZ

ГАРАНТИЯ ЧИПТАСИ



GB months

RUS месяца

UA місяця

24

BY месяца

KZ ай

UZ ой

GB Serial No.	Date of sale	Selling stamp, Signature
RUS Серийный номер	Дата продажи	Печать и подпись торговой организации
UA Серійний номер	Дата продажу	Печатка та підпис торгівельної організації
BY Серыйны нумар	Дата продажы	Пячатка і подпіс гандлёвай установы
KZ Сериялық нөмір	Сату күні	Сауда ұйымының мері мен қолтанбасы
UZ Серия сони	Сотилган куни	Савдо корхонанинг мухр ва имзоси

## АВТОРИЗОВАННЫЕ СЕРВИСНЫЕ ЦЕНТРЫ BLACK & DECKER

RUS

Россия, 121471, г. Москва,  
ул. Гвардейская, д. 3, корп. 1  
тел.: (495) 444 10 70  
737 80 41

UA

Україна, 04073, м. Київ,  
вул. Сирецька, 33-ш  
тел.: (044) 581 11 25

KZ

Казахстан, 050060, г. Алматы,  
ул. Тажибаевой, д. 155/1  
тел.: (727) 250 21 21  
244 64 44

BY

Беларусь, 220015, г. Минск,  
ул. Берута, д. 22, к. 1  
тел.: (37517) 251 43 07  
251 30 72

GE

Грузия, 0193, г. Тбилиси,  
ул. Тамарашвили, д. 12  
тел.: (99532) 33 35 86

Сервисная сеть BLACK & DECKER постоянно расширяется.  
Информацию об обслуживании в других городах Вы можете получить по телефонам  
в Москве: (495) 258 39 81/2/3,  
в Киеве: (044) 507 05 17  
<http://www.blackanddecker.ru>

---

Исправный и полностью укомплектованный товар получил(а), с гарантийными условиями ознакомлен(а)/  
Справний та повністю укомплектований товар отримав(ла), з гарантійними забов'язаннями ознайомлен(а)/  
Спраўны і поўнасьцю укомплектаваны тавар атрымаў(ла), з гарантійнымі умовамі азнаёмлены(а)/  
Түзу және толық жинақталған тауар қабылдадым, кепілдік шарттарымен таныстым/  
Тузатилган ва тулик комплектли махсулотни олдим, гаранта шартлари билан танишиб чикдим“

---

*Подпись покупателя/ Підпис покупця/ Подпис покупніка/ Сатып алушының қолтанбасы/ Харидорнинз имзоси*